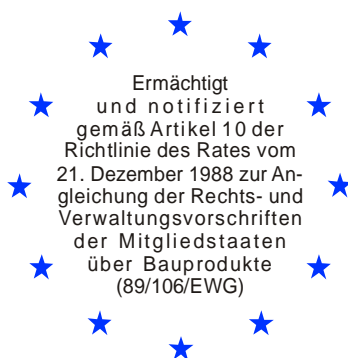


Deutsches Institut für Bautechnik

Anstalt des öffentlichen Rechts

Kolonnenstr. 30 L
10829 Berlin
Deutschland

Tel.: +49(0)30 787 30 0
Fax: +49(0)30 787 30 320
E-mail: dibt@dibt.de
Internet: www.dibt.de



DIBt

Mitglied der EOTA
Member of EOTA

Europäische Technische Zulassung ETA-99/0011

Handelsbezeichnung
Trade name

Würth Fixanker W-FAZ/A4 oder W-FAZ/HCR
Würth Fixanchor W-FAZ/A4 or W-FAZ/HCR

Zulassungsinhaber
Holder of approval

Adolf Würth GmbH & Co. KG
Reinhold-Würth-Straße 12-16
74653 Künzelsau
DEUTSCHLAND

Zulassungsgegenstand
und Verwendungszweck

Kraftkontrolliert spreizender Dübel aus nichtrostendem Stahl in den Größen M8, M10, M12, M16 und M20 zur Verankerung im Beton

*Generic type and use
of construction product*

Torque controlled expansion anchor made of stainless steel of sizes M8, M10, M12, M16 and M20 for use in concrete

Geltungsdauer: vom
Validity: from
bis
to

19. Februar 2009
30. Januar 2014

Herstellwerk
Manufacturing plant

Herstellwerk W1, Deutschland

Diese Zulassung umfasst
This Approval contains

15 Seiten einschließlich 7 Anhänge
15 pages including 7 annexes

Diese Zulassung ersetzt
This Approval replaces

ETA-99/0011 mit Geltungsdauer vom 04.12.2006 bis 20.07.2009
ETA-99/0011 with validity from 04.12.2006 to 20.07.2009



Europäische Organisation für Technische Zulassungen
European Organisation for Technical Approvals

I RECHTSGRUNDLAGEN UND ALLGEMEINE BESTIMMUNGEN

- 1 Diese europäische technische Zulassung wird vom Deutschen Institut für Bautechnik erteilt in Übereinstimmung mit:
 - der Richtlinie 89/106/EWG des Rates vom 21. Dezember 1988 zur Angleichung der Rechts- und Verwaltungsvorschriften der Mitgliedstaaten über Bauprodukte¹, geändert durch die Richtlinie 93/68/EWG des Rates² und durch die Verordnung (EG) Nr. 1882/2003 des Europäischen Parlaments und des Rates³;
 - dem Gesetz über das In-Verkehr-Bringen von und den freien Warenverkehr mit Bauprodukten zur Umsetzung der Richtlinie 89/106/EWG des Rates vom 21. Dezember 1988 zur Angleichung der Rechts- und Verwaltungsvorschriften der Mitgliedstaaten über Bauprodukte und anderer Rechtsakte der Europäischen Gemeinschaften (Bauproduktengesetz - BauPG) vom 28. April 1998⁴, zuletzt geändert durch die Verordnung vom 31. Oktober 2006⁵;
 - den Gemeinsamen Verfahrensregeln für die Beantragung, Vorbereitung und Erteilung von europäischen technischen Zulassungen gemäß dem Anhang zur Entscheidung 94/23/EG der Kommission⁶;
 - der Leitlinie für die europäische technische Zulassung für "Metalldübel zur Verankerung im Beton - Teil 2: Kraftkontrolliert spreizende Dübel", ETAG 001-02.
- 2 Das Deutsche Institut für Bautechnik ist berechtigt zu prüfen, ob die Bestimmungen dieser europäischen technischen Zulassung erfüllt werden. Diese Prüfung kann im Herstellwerk erfolgen. Der Inhaber der europäischen technischen Zulassung bleibt jedoch für die Konformität der Produkte mit der europäischen technischen Zulassung und deren Brauchbarkeit für den vorgesehenen Verwendungszweck verantwortlich.
- 3 Diese europäische technische Zulassung darf nicht auf andere als die auf Seite 1 aufgeführten Hersteller oder Vertreter von Herstellern oder auf andere als die auf Seite 1 dieser europäischen technischen Zulassung genannten Herstellwerke übertragen werden.
- 4 Das Deutsche Institut für Bautechnik kann diese europäische technische Zulassung widerrufen, insbesondere nach einer Mitteilung der Kommission aufgrund von Art. 5 Abs. 1 der Richtlinie 89/106/EWG.
- 5 Diese europäische technische Zulassung darf - auch bei elektronischer Übermittlung - nur ungekürzt wiedergegeben werden. Mit schriftlicher Zustimmung des Deutschen Instituts für Bautechnik kann jedoch eine teilweise Wiedergabe erfolgen. Eine teilweise Wiedergabe ist als solche zu kennzeichnen. Texte und Zeichnungen von Werbebroschüren dürfen weder im Widerspruch zu der europäischen technischen Zulassung stehen noch diese missbräuchlich verwenden.
- 6 Die europäische technische Zulassung wird von der Zulassungsstelle in ihrer Amtssprache erteilt. Diese Fassung entspricht der in der EOTA verteilten Fassung. Übersetzungen in andere Sprachen sind als solche zu kennzeichnen.

1 Amtsblatt der Europäischen Gemeinschaften L 40 vom 11. Februar 1989, S. 12

2 Amtsblatt der Europäischen Gemeinschaften L 220 vom 30. August 1993, S. 1

3 Amtsblatt der Europäischen Union L 284 vom 31. Oktober 2003, S. 25

4 Bundesgesetzblatt Teil I 1998, S. 812

5 Bundesgesetzblatt Teil I 2006, S. 2407, 2416

6 Amtsblatt der Europäischen Gemeinschaften L 17 vom 20. Januar 1994, S. 34

II BESONDERE BESTIMMUNGEN DER EUROPÄISCHEN TECHNISCHEN ZULASSUNG

1 Beschreibung des Produkts und des Verwendungszwecks

1.1 Beschreibung des Bauprodukts

Der Würth Fixanker W-FAZ/A4 oder W-FAZ/HCR in den Größen M8, M10, M12, M16 und M20 ist ein Dübel aus nichtrostendem Stahl, der in ein Bohrloch gesetzt und durch kraftkontrollierte Verspreizung verankert wird.

Im Anhang 1 sind Produkt und Einbauzustand dargestellt.

1.2 Verwendungszweck

Der Dübel ist für Verwendungen vorgesehen, bei denen Anforderungen an die mechanische Festigkeit und Standsicherheit und die Nutzungssicherheit im Sinne der wesentlichen Anforderungen 1 und 4 der Richtlinie 89/106/EWG zu erfüllen sind und bei denen ein Versagen der Verankerungen zu einer Gefahr für Leben oder Gesundheit von Menschen und/oder erheblichen wirtschaftlichen Folgen führt.

Der Dübel darf für Verankerungen, an die Anforderungen an die Feuerwiderstandsfähigkeit gestellt werden, verwendet werden.

Der Dübel darf nur für Verankerungen unter vorwiegend ruhender oder quasi-ruhender Belastung in bewehrtem oder unbewehrtem Normalbeton der Festigkeitsklasse von mindestens C20/25 und höchstens C50/60 nach EN 206:2000-12 verwendet werden. Er darf im gerissenen und ungerissenen Beton verankert werden.

Würth Fixanker W-FAZ/A4

Der Würth Fixanker W-FAZ/A4 darf in Bauteilen unter den Bedingungen trockener Innenräume sowie auch im Freien (einschließlich Industrielatmosphäre und Meeresnähe) oder in Feuchträumen verwendet werden, wenn keine besonders aggressiven Bedingungen vorliegen. Zu diesen besonders aggressiven Bedingungen gehören, z. B. ständiges, abwechselndes Eintauchen in Seewasser oder der Bereich der Spritzzone von Seewasser, chlorhaltige Atmosphäre in Schwimmbadhallen oder Atmosphäre mit extremer chemischer Verschmutzung (z. B. bei Rauchgas-Entschwefelungsanlagen oder Straßentunneln, in denen Enteisungsmittel verwendet werden).

Würth Fixanker W-FAZ/HCR

Der Würth Fixanker W-FAZ/HCR darf in Bauteilen unter den Bedingungen trockener Innenräume sowie auch im Freien, in Feuchträumen oder in besonders aggressiven Bedingungen verwendet werden. Zu diesen besonders aggressiven Bedingungen gehören, z. B. ständiges, abwechselndes Eintauchen in Seewasser oder der Bereich der Spritzzone von Seewasser, chlorhaltige Atmosphäre in Schwimmbadhallen oder Atmosphäre mit extremer chemischer Verschmutzung (z. B. bei Rauchgas-Entschwefelungsanlagen oder Straßentunneln, in denen Enteisungsmittel verwendet werden).

Die Bestimmungen dieser europäischen technischen Zulassung beruhen auf einer angenommenen Nutzungsdauer des Dübels von 50 Jahren. Die Angaben über die Nutzungsdauer können nicht als Garantie des Herstellers ausgelegt werden, sondern sind lediglich als Hilfsmittel zur Auswahl der richtigen Produkte im Hinblick auf die erwartete wirtschaftlich angemessene Nutzungsdauer des Bauwerks zu betrachten.

2 Merkmale des Produkts und Nachweisverfahren

2.1 Merkmale des Produkts

Der Dübel entspricht den Zeichnungen und Angaben der Anhänge 2 und 3. Die in den Anhängen 2 und 3 nicht angegebenen Werkstoffkennwerte, Abmessungen und Toleranzen des Dübels müssen den in der technischen Dokumentation⁷ dieser europäischen technischen Zulassung festgelegten Angaben entsprechen.

In Bezug auf die Anforderungen des Brandschutzes kann angenommen werden, dass der Dübel die Anforderungen der Brandverhaltensklasse A1 gemäß den Vorschriften der Entscheidung 96/603/EG der europäischen Kommission (in geänderter Fassung 2000/605/EG), erfüllt.

Die charakteristischen Werte für die Bemessung der Verankerungen sind in den Anhängen 4 und 5 angegeben.

Die charakteristischen Werte für die Bemessung der Verankerungen in Bezug auf die Feuerwiderstandsfähigkeit sind in den Anhängen 6 und 7 angegeben. Sie gelten für die Verwendung in einem System, das den Anforderungen einer bestimmten Feuerwiderstandsklasse genügen muss.

Jeder Dübel ist mit dem Herstellerkennzeichen, dem Handelsnamen, der Gewindegröße und der maximalen Dicke des Anbauteils gekennzeichnet. Der Würth Fixanker W-FAZ/A4 ist zusätzlich mit der Bezeichnung "A4" gemäß Anhang 2 gekennzeichnet. Der Würth Fixanker W-FAZ/HCR ist zusätzlich mit der Bezeichnung "HCR" gemäß Anhang 2 gekennzeichnet.

Der Dübel darf nur als Befestigungseinheit verpackt und geliefert werden.

2.2 Nachweisverfahren

Die Beurteilung der Brauchbarkeit des Dübels für den vorgesehenen Verwendungszweck hinsichtlich der Anforderungen an die mechanische Festigkeit und Standsicherheit und die Nutzungssicherheit im Sinne der wesentlichen Anforderungen 1 und 4 erfolgte in Übereinstimmung mit der "Leitlinie für die europäische technische Zulassung für Metalldübel zur Verankerung im Beton", Teil 1 "Dübel - Allgemeines" und Teil 2 "Kraftkontrolliert spreizende Dübel", auf der Grundlage der Option 1.

Die Beurteilung des Dübels für den vorgesehenen Verwendungszweck in Bezug auf die Feuerwiderstandsfähigkeit erfolgte entsprechend dem Technical Report TR 020 "Beurteilung von Verankerungen im Beton hinsichtlich der Feuerwiderstandsfähigkeit".

In Ergänzung zu den spezifischen Bestimmungen dieser europäischen technischen Zulassung, die sich auf gefährliche Stoffe beziehen, können die Produkte im Geltungsbereich dieser Zulassung weiteren Anforderungen unterliegen (z. B. umgesetzte europäische Gesetzgebung und nationale Rechts- und Verwaltungsvorschriften). Um die Bestimmungen der Bauproduktenrichtlinie zu erfüllen, müssen ggf. diese Anforderungen ebenfalls eingehalten werden.

3 Bewertung und Bescheinigung der Konformität und CE-Kennzeichnung

3.1 System der Konformitätsbescheinigung

Gemäß Entscheidung 96/582/EG der europäischen Kommission⁸ ist das System 2(i) (bezeichnet als System 1) der Konformitätsbescheinigung anzuwenden.

⁷ Die technische Dokumentation dieser europäischen technischen Zulassung ist beim Deutschen Institut für Bautechnik hinterlegt und, soweit diese für die Aufgaben der in das Verfahren der Konformitätsbescheinigung eingeschalteten zugelassenen Stellen bedeutsam ist, den zugelassenen Stellen auszuhändigen.

⁸ Amtsblatt der Europäischen Gemeinschaften L 254 vom 08.10.1996.

Dieses System der Konformitätsbescheinigung ist im Folgenden beschrieben:

System 1: Zertifizierung der Konformität des Produkts durch eine zugelassene Zertifizierungsstelle aufgrund von:

(a) Aufgaben des Herstellers:

- (1) werkseigener Produktionskontrolle;
- (2) zusätzlicher Prüfung von im Werk entnommenen Proben durch den Hersteller nach festgelegtem Prüfplan;

(b) Aufgaben der zugelassenen Stelle:

- (3) Erstprüfung des Produkts;
- (4) Erstinspektion des Werkes und der werkseigenen Produktionskontrolle;
- (5) laufender Überwachung, Beurteilung und Anerkennung der werkseigenen Produktionskontrolle.

Anmerkung: Zugelassene Stellen werden auch "notifizierte Stellen" genannt.

3.2 Zuständigkeiten

3.2.1 Aufgaben des Herstellers

3.2.1.1 Werkseigene Produktionskontrolle

Der Hersteller muss eine ständige Eigenüberwachung der Produktion durchführen. Alle vom Hersteller vorgegebenen Daten, Anforderungen und Vorschriften sind systematisch in Form schriftlicher Betriebs- und Verfahrensanweisungen festzuhalten. Die werkseigene Produktionskontrolle hat sicherzustellen, dass das Produkt mit dieser europäischen technischen Zulassung übereinstimmt.

Der Hersteller darf nur Ausgangsstoffe/ Rohstoffe/ Bestandteile verwenden, die in der technischen Dokumentation dieser europäischen technischen Zulassung aufgeführt sind.

Die werkseigene Produktionskontrolle muss mit dem Kontrollplan vom November 2002, der Teil der technischen Dokumentation dieser europäischen technischen Zulassung ist, übereinstimmen. Der Kontrollplan ist im Zusammenhang mit dem vom Hersteller betriebenen werkseigenen Produktionskontrollsystem festgelegt und beim Deutschen Institut für Bautechnik hinterlegt⁹.

Die Ergebnisse der werkseigenen Produktionskontrolle sind festzuhalten und in Übereinstimmung mit den Bestimmungen des Kontrollplans auszuwerten.

3.2.1.2 Sonstige Aufgaben des Herstellers

Der Hersteller hat auf der Grundlage eines Vertrags eine Stelle, die für die Aufgaben nach Abschnitt 3.1 für den Bereich der Dübel zugelassen ist, zur Durchführung der Maßnahmen nach Abschnitt 3.2.2 einzuschalten. Hierfür ist der Kontrollplan nach den Abschnitten 3.2.1.1 und 3.2.2 vom Hersteller der zugelassenen Stelle vorzulegen.

Der Hersteller hat eine Konformitätserklärung abzugeben mit der Aussage, dass das Bauprodukt mit den Bestimmungen dieser europäischen technischen Zulassung übereinstimmt.

3.2.2 Aufgaben der zugelassenen Stellen

Die zugelassene Stelle hat die folgenden Aufgaben in Übereinstimmung mit den im Kontrollplan durchzuführen:

- Erstprüfung des Produkts,
- Erstinspektion des Werks und der werkseigenen Produktionskontrolle,
- laufende Überwachung, Beurteilung und Anerkennung der werkseigenen Produktionskontrolle.

⁹ Der Kontrollplan ist ein vertraulicher Bestandteil der Dokumentation dieser Europäischen Technischen Zulassung, der nicht zusammen mit der Zulassung veröffentlicht wird und nur der in das Konformitätsbescheinigungsverfahren eingeschalteten zugelassenen Stelle ausgehändigt wird. Siehe Abschnitt 3.2.2.

Die zugelassene Stelle hat die wesentlichen Punkte ihrer oben angeführten Maßnahmen festzuhalten und die erzielten Ergebnisse und die Schlussfolgerungen in einem schriftlichen Bericht zu dokumentieren.

Die vom Hersteller eingeschaltete zugelassene Zertifizierungsstelle hat ein EG-Konformitätszertifikat mit der Aussage zu erteilen, dass das Produkt mit den Bestimmungen dieser europäischen technischen Zulassung übereinstimmt.

Wenn die Bestimmungen der europäischen technischen Zulassung und des zugehörigen Kontrollplans nicht mehr erfüllt sind, hat die Zertifizierungsstelle das Konformitätszertifikat zurückzuziehen und unverzüglich das Deutsche Institut für Bautechnik zu informieren.

3.3 CE-Kennzeichnung

Die CE-Kennzeichnung ist auf jeder Verpackung der Dübel anzubringen. Hinter den Buchstaben "CE" sind ggf. die Kennnummer der zugelassenen Zertifizierungsstelle anzugeben sowie die folgenden zusätzlichen Angaben zu machen:

- Name und Anschrift des Zulassungsinhabers (für die Herstellung verantwortliche juristische Person),
- die letzten beiden Ziffern des Jahres, in dem die CE-Kennzeichnung angebracht wurde,
- Nummer des EG-Konformitätszertifikats für das Produkt,
- Nummer der europäischen technischen Zulassung,
- Nummer der Leitlinie für die europäische technische Zulassung,
- Nutzungskategorie (ETAG 001-1 Option 1),
- Größe.

4 Annahmen, unter denen die Brauchbarkeit des Produkts für den vorgesehenen Verwendungszweck positiv beurteilt wurde

4.1 Herstellung

Die europäische technische Zulassung wurde für das Produkt auf der Grundlage abgestimmter Daten und Informationen erteilt, die beim Deutschen Institut für Bautechnik hinterlegt sind und der Identifizierung des beurteilten und bewerteten Produkts dienen. Änderungen am Produkt oder am Herstellungsverfahren, die dazu führen könnten, dass die hinterlegten Daten und Informationen nicht mehr korrekt sind, sind vor ihrer Einführung dem Deutschen Institut für Bautechnik mitzuteilen. Das Deutsche Institut für Bautechnik wird darüber entscheiden, ob sich solche Änderungen auf die Zulassung und folglich auf die Gültigkeit der CE-Kennzeichnung auf Grund der Zulassung auswirken oder nicht, und ggf. feststellen, ob eine zusätzliche Beurteilung oder eine Änderung der Zulassung erforderlich ist.

4.2 Einbau

4.2.1 Bemessung der Verankerungen

Die Brauchbarkeit des Dübels ist unter folgenden Voraussetzungen gegeben:

Die Bemessung der Verankerungen erfolgt in Übereinstimmung mit der "Leitlinie für die europäische technische Zulassung für Metalldübel zur Verankerung im Beton", Anhang C, Verfahren A, für kraftkontrolliert spreizende Dübel unter der Verantwortung eines auf dem Gebiet der Verankerungen und des Betonbaus erfahrenen Ingenieurs.

Unter Berücksichtigung der zu verankernden Lasten sind prüfbare Berechnungen und Konstruktionszeichnungen angefertigt.

Auf den Konstruktionszeichnungen ist die Lage des Dübels (z. B. Lage des Dübels zur Bewehrung oder zu den Auflagern, im gerissenen oder ungerissenen Beton usw.) angegeben.

Bei der Bemessung von Verankerungen unter Brandbeanspruchung sind die Bestimmungen des Technical Report TR 020 "Beurteilung von Verankerungen im Beton hinsichtlich der Feuerwiderstandsfähigkeit" zu beachten. Die maßgebenden charakteristischen Dübelkennwerte sind in den Anhängen 6 und 7 angegeben. Die Bemessungsmethode gilt für eine einseitige Brandbeanspruchung des Bauteils. Bei mehrseitiger Brandbeanspruchung kann die Bemessungsmethode nur angewendet werden, wenn der Randabstand des Dübels $c \geq 300$ mm beträgt.

4.2.2 Einbau der Dübel

Von der Brauchbarkeit des Dübels kann nur dann ausgegangen werden, wenn folgende Einbaubedingungen eingehalten sind:

- Einbau durch entsprechend geschultes Personal unter der Aufsicht des Bauleiters,
- Einbau nur so, wie vom Hersteller geliefert, ohne Austausch der einzelnen Teile,
- Einbau nach den Angaben des Herstellers und den Konstruktionszeichnungen mit den angegebenen Werkzeugen,
- Überprüfung vor dem Setzen des Dübels, ob die Festigkeitsklasse des Betons, in den der Dübel gesetzt werden soll, nicht niedriger ist als die Festigkeitsklasse des Betons, für den die charakteristischen Tragfähigkeiten gelten,
- Einwandfreie Verdichtung des Betons, z. B. keine signifikanten Hohlräume,
- Einhaltung der festgelegten Rand- und Achsabstände ohne Minustoleranzen,
- Anordnung der Bohrlöcher ohne Beschädigung der Bewehrung,
- Bei Fehlbohrungen: Anordnung eines neuen Bohrlochs in einem Abstand, der mindestens der doppelten Tiefe der Fehlbohrung entspricht, oder in geringerem Abstand, wenn die Fehlbohrung mit hochfestem Mörtel verfüllt wird und wenn sie bei Quer- oder Schrägzuglast nicht in Richtung der aufgebrachten Last liegt,
- Reinigung des Bohrlochs vom Bohrmehl,
- Einhaltung der effektiven Verankerungstiefe. Diese Bedingung ist erfüllt, wenn die Setzmarkierung des Dübels nicht über die Betonoberfläche hinausragt,
- Aufbringen des im Anhang 3 angegebenen Drehmoments mit einem überprüften Drehmomentenschlüssel.

4.2.3 Verpflichtungen des Herstellers

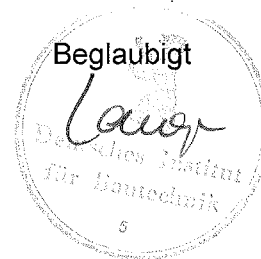
Es ist Aufgabe des Herstellers, dafür zu sorgen, dass alle Beteiligten über die Besonderen Bestimmungen nach den Abschnitten 1 und 2 einschließlich der Anhänge, auf die verwiesen wird, sowie den Abschnitten 4.2.1 und 4.2.2 unterrichtet werden. Diese Information kann durch Wiedergabe der entsprechenden Teile der europäischen technischen Zulassung erfolgen. Darüber hinaus sind alle Einbaudaten auf der Verpackung und/oder einem Beipackzettel, vorzugsweise bildlich, anzugeben.

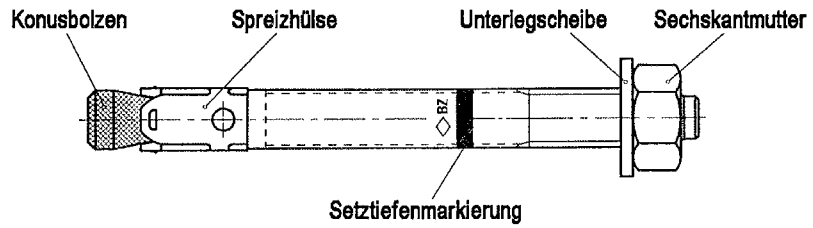
Es sind mindestens folgende Angaben zu machen:

- Bohrerdurchmesser,
- Gewindedurchmesser,
- maximaler Durchmesser des Durchgangslochs im anzuschließenden Bauteil,
- maximale Dicke der Anschlusskonstruktion,
- Mindestverankerungstiefe,
- Mindest-Bohrlochtiefe,
- Drehmoment,
- Angaben über den Einbauvorgang einschließlich Reinigung des Bohrlochs, vorzugsweise durch bildliche Darstellung,
- Hinweis auf erforderliche Setzwerkzeuge,
- Herstelllos.

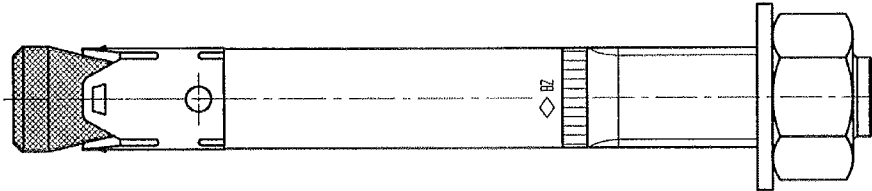
Alle Angaben müssen in deutlicher und verständlicher Form erfolgen.

Dipl.-Ing. E. Jasch
Präsident des Deutschen Instituts für Bautechnik
Berlin, 19. Februar 2009

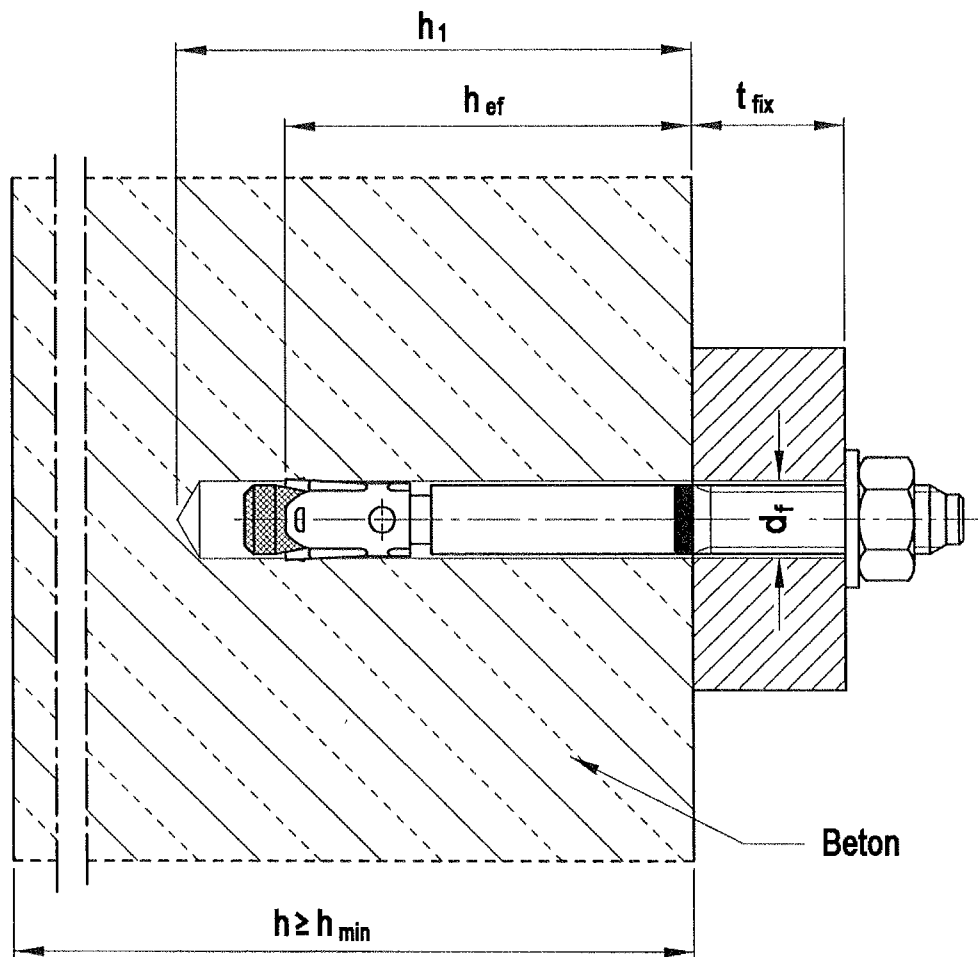




M8 bis M16



M20



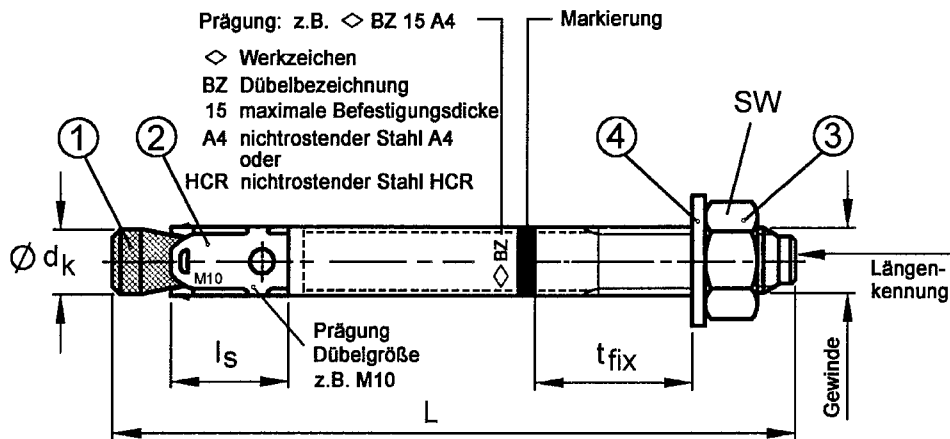
Würth Fixanker W-FAZ/A4 oder W-FAZ/HCR

Produkt und Einbauzustand

Anhang 1

der europäischen
technischen Zulassung

ETA-99/0011



Längenkennung	C	D	E	F	G	H	I	J	K	L	M
Dübellänge min \geq	63,5	76,2	88,9	101,6	114,3	127,0	139,7	152,4	165,1	177,8	190,5
Dübellänge max $<$	76,2	88,9	101,6	114,3	127,0	139,7	152,4	165,1	177,8	190,5	203,2



Längenkennung	N	O	P	Q	R	S	T	U	V	W	X	Y	Z
Dübellänge min \geq	203,2	215,9	228,6	241,3	254,0	279,4	304,8	330,2	355,6	381,0	406,4	431,8	457,2
Dübellänge max $<$	215,9	228,6	241,3	254,0	279,4	304,8	330,2	355,6	381,0	406,4	431,8	457,2	483,0

Tabelle 1: Dübelabmessungen

Dübelgröße		M8	M10	M12	M16	M20	
1	Konusbolzen	Gewinde	M8	M10	M12	M16	M20
	$\varnothing d_k =$	7,9	9,8	11,8	15,7	19,7	
	$t_{fix} \max \leq$	3000	3000	3000	3000	3000	
	L max	3065	3080	3095	3120	3137	
2	Spreizblech	$l_s =$	14,5	18,5	22	24,3	28
3	Sechskantmutter	SW	13	17	19	24	30

Maße in mm

Tabelle 2: Werkstoffe

Teil	Dübelgröße	Nichtrostender Stahl A4	Nichtrostender Stahl HCR
1	Konusbolzen	Nichtrostender Stahl 1.4401, 1.4404, 1.4571, 1.4362 oder 1.4578, EN 10088 Konus mit Kunststoffüberzug	Nichtrostender Stahl 1.4529 oder 1.4565, EN 10088 Konus mit Kunststoffüberzug
2	Spreizblech	Nichtrostender Stahl 1.4401 oder 1.4571, EN 10088	Nichtrostender Stahl 1.4401 oder 1.4571, EN 10088
3	Sechskantmutter	ISO 3506, A4-70, nichtrostender Stahl 1.4401 oder 1.4571, EN 10088, Beschichtung	ISO 3506, nichtrostender Stahl 1.4529 oder 1.4565, EN 10088, Beschichtung
4	Unterlegscheibe nach EN ISO 7089, oder EN ISO 7093, oder EN ISO 7094	Nichtrostender Stahl 1.4401 oder 1.4571, EN 10088	Nichtrostender Stahl 1.4529 oder 1.4565, EN 10088

Würth Fixanker W-FAZ/A4 oder W-FAZ/HCR

Dübelabmessungen, Werkstoffe

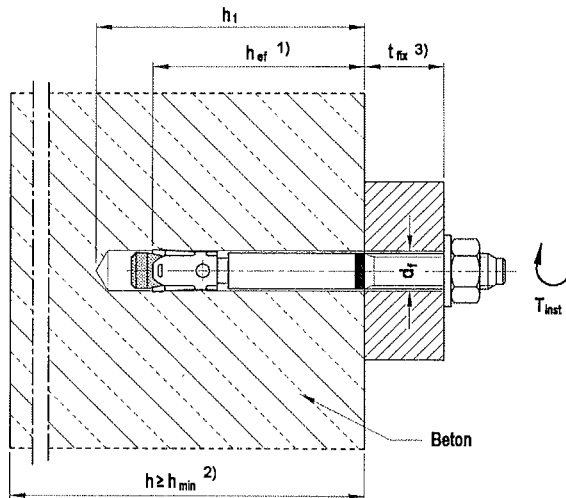
Anhang 2

der europäischen technischen Zulassung

ETA-99/0011

Tabelle 3: Montagedaten

Dübelgröße		M8	M10	M12	M16	M20
Bohrernenndurchmesser	d_0 [mm]	8	10	12	16	20
Bohrerschneiddurchmesser	$d_{cut} \leq$ [mm]	8,45	10,45	12,5	16,5	20,55
Bohrlochtiefe	$h_1 \geq$ [mm]	60	75	90	110	125
Effektive Verankerungstiefe	h_{ef} [mm]	46	60	65	85	100
Drehmoment beim Verankern	T_{inst} [Nm]	20	35	50	110	200
Durchgangsloch im anzuschließenden Bauteil	$d_f \leq$ [mm]	9	12	14	18	22



- 1) effektive Verankerungstiefe h_{ef}
- 2) Mindestbauteildicke h_{min}
- 3) Anbauteildicke t_{fix}

Tabelle 4: Standardbauteildicke und zugehörige minimale Achs- und Randabstände

Dübelgröße		M8	M10	M12	M16	M20
Standardbauteildicke	h_{std} [mm]	100	120	130	160	200
gerissener Beton						
minimaler Achsabstand	s_{min} [mm]	40	50	60	60	95
	für $c \geq$ [mm]	70	75	100	100	150
minimaler Randabstand	c_{min} [mm]	40	55	60	60	95
	für $s \geq$ [mm]	80	90	140	180	200
ungerissener Beton						
minimaler Achsabstand	s_{min} [mm]	40	50	60	65	90
	für $c \geq$ [mm]	80	75	120	120	180
minimaler Randabstand	c_{min} [mm]	50	60	75	80	130
	für $s \geq$ [mm]	100	120	150	150	240

Zwischenwerte dürfen interpoliert werden

Tabelle 5: Mindestbauteildicke und zugehörige minimale Achs- und Randabstände

Dübelgröße		M8	M10	M12	M16	M20
Mindestbauteildicke	h_{min} [mm]	80	100	110	140	200
gerissener Beton						
minimaler Achsabstand	s_{min} [mm]	40	45	60	70	95
	für $c \geq$ [mm]	70	90	100	160	150
minimaler Randabstand	c_{min} [mm]	40	50	60	80	95
	für $s \geq$ [mm]	80	115	140	180	200
ungerissener Beton						
minimaler Achsabstand	s_{min} [mm]	40	60	60	80	90
	für $c \geq$ [mm]	80	140	120	180	180
minimaler Randabstand	c_{min} [mm]	50	90	75	90	130
	für $s \geq$ [mm]	100	140	150	200	240

Zwischenwerte dürfen interpoliert werden

Würth Fixanker W-FAZ/A4 oder W-FAZ/HCR

**Montage- und Dübelkennwerte,
Mindestbauteildicke, minimale Achs- und
Randabstände**

Anhang 3

der europäischen
technischen Zulassung

ETA-99/0011

Tabelle 6: Bemessungsverfahren A, Charakteristische Werte für Zugbeanspruchung

Dübelgröße			M8	M10	M12	M16	M20
Stahlversagen							
charakteristische Zugtragfähigkeit	$N_{Rk,s}$	[kN]	16	27	40	64	108
Teilsicherheitsbeiwert	γ_{MS} ³⁾		1,50				1,68
Herausziehen im gerissenen Beton C20/25							
charakteristische Tragfähigkeit	$N_{Rk,p}$	[kN]	5	9	12	25	- ¹⁾
Herausziehen und Spalten im ungerissenen Beton C20/25 bei Standardbauteildicke Der höhere der beiden maßgebenden Werte aus Fall 1 und Fall 2 darf angesetzt werden.							
Standardbauteildicke	$h_{std} \geq$	[mm]	100	120	130	160	200
Fall 1							
charakteristische Tragfähigkeit	$N_{Rk,p} = N_{Rk,sp}^0$ ⁴⁾	[kN]	9	12	16	30	40
zugehöriger Achsabstand	$s_{cr,sp}$	[mm]	3 h_{ef}				
zugehöriger Randabstand	$c_{cr,sp}$	[mm]	1,5 h_{ef}				
Fall 2							
charakteristische Tragfähigkeit	$N_{Rk,p} = N_{Rk,sp}^0$ ⁴⁾	[kN]	12	16	20	35	- ¹⁾
zugehöriger Achsabstand	$s_{cr,sp}$ ⁵⁾	[mm]	230	250	260	400	440
zugehöriger Randabstand	$c_{cr,sp}$ ⁵⁾	[mm]	115	125	130	200	220
Herausziehen und Spalten im ungerissenen Beton C20/25 bei Mindestbauteildicke							
Mindestbauteildicke	$h_{min} \geq$	[mm]	80	100	110	140	200
charakteristische Tragfähigkeit	$N_{Rk,p} = N_{Rk,sp}^0$ ⁴⁾	[kN]	12	16	20	35	- ¹⁾
zugehöriger Achsabstand	$s_{cr,sp}$ ⁵⁾	[mm]	5 h_{ef}				4,4 h_{ef}
zugehöriger Randabstand	$c_{cr,sp}$ ⁵⁾	[mm]	2,5 h_{ef}				2,2 h_{ef}
Erhöhungsfaktoren für $N_{Rk,p}$	C30/37	[-]	1,22				
	C40/50	[-]	1,41				
	C50/60	[-]	1,55				
Betonausbruch							
effektive Verankerungstiefe	h_{ef}	[mm]	46	60	65	85	100
Achsabstand	$s_{cr,N}$	[mm]	3 h_{ef}				
Randabstand	$c_{cr,N}$	[mm]	1,5 h_{ef}				
Teilsicherheitsbeiwert	$\gamma_{Mp} = \gamma_{Msp} = \gamma_{Mc}$ ³⁾	[-]	1,5 ²⁾				

¹⁾ Herausziehen ist nicht maßgebend

²⁾ In diesem Wert ist der Teilsicherheitsbeiwert $\gamma_2 = 1,0$ enthalten

³⁾ Sofern andere nationale Regelungen fehlen

⁴⁾ Beim Nachweis gegen Spalten nach ETAG 001 Anhang C, ist in Gleichung (5.3) bei Einhaltung der zugehörigen Bauteilabmessungen für $N_{Rk,c}^0$ der hier angegebene Wert $N_{Rk,sp}^0$ zu verwenden ($\psi_{ucr,sp} = 1,0$).

⁵⁾ Die Werte für $s_{cr,sp}$ und $c_{cr,sp}$ dürfen zwischen den Bauteildicken h_{std} und h_{min} linear interpoliert werden.

Tabelle 7: Verschiebung unter Zugbeanspruchung

Dübelgröße			M8	M10	M12	M16	M20
Zuglast im gerissenen Beton	N	[kN]	2,4	4,3	5,7	11,9	17,1
zugehörige Verschiebungen	δ_{N0}	[mm]	0,7	1,8	0,8	0,7	0,9
	$\delta_{N\infty}$	[mm]	1,2	1,4	1,4	1,4	1,0
Zuglast im ungerissenen Beton	N	[kN]	5,8	7,6	9,5	16,7	23,8
zugehörige Verschiebungen	δ_{N0}	[mm]	0,6	0,5	0,5	0,2	0,4
	$\delta_{N\infty}$	[mm]	1,2	1,0	1,0	0,4	0,8

Würth Fixanker W-FAZ/A4 oder W-FAZ/HCR

**Bemessungsverfahren A,
Charakteristische Werte für Zugbeanspruchung,
Dübelverschiebungen**

Anhang 4

der europäischen
technischen Zulassung

ETA-99/0011

Tabelle 8: Bemessungsverfahren A
Charakteristische Werte für Querbeanspruchung

Dübelgröße			M8	M10	M12	M16	M20
Stahlversagen ohne Hebelarm							
Charakteristische Quertragfähigkeit	$V_{Rk,s}$	[kN]	13	20	30	55	86
Teilsicherheitsbeiwert	$\gamma_{Ms}^{1)}$	[-]	1,25				1,4
Stahlversagen mit Hebelarm							
Charakteristisches Biegemoment	$M_{Rk,s}^0$	[Nm]	26	52	92	233	454
Teilsicherheitsbeiwert	$\gamma_{Ms}^{1)}$	[-]	1,25				1,4
Betonausbruch auf der lastabgewandten Seite							
Faktor in Gleichung (5.6) ETAG 001, Anhang C, 5.2.3.3	k	[-]	2,0	2,0	2,0	2,0	2,0
Teilsicherheitsbeiwert	$\gamma_{Mcp}^{1)}$	[-]	1,5 ²⁾				
Betonkantenbruch							
wirksame Dübellänge bei Querlast	l_f	[mm]	46	60	65	85	100
wirksamer Außendurchmesser	d_{nom}	[mm]	8	10	12	16	20
Teilsicherheitsbeiwert	$\gamma_{Mc}^{1)}$	[-]	1,5 ²⁾				

¹⁾ Sofern andere nationale Regelungen fehlen

²⁾ In diesem Wert ist der Teilsicherheitsbeiwert $\gamma_2 = 1,0$ enthalten

Tabelle 9: Verschiebung unter Querlast

Dübelgröße			M8	M10	M12	M16	M20
Querlast im gerissenen und ungerissenen Beton	V	[kN]	7,3	11,6	16,9	31,3	43,8
zugehörige Verschiebungen	δ_{V0}	[mm]	3,2	4,4	5,2	6,5	2,9
	$\delta_{V\infty}$	[mm]	4,8	6,6	7,8	9,8	4,3

Würth Fixanker W-FAZ/A4 oder W-FAZ/HCR

Bemessungsverfahren A,
Charakteristische Werte für Querbeanspruchung,
Dübelverschiebungen

Anhang 5

der europäischen
 technischen Zulassung

ETA-99/0011

Tabelle 10: Charakteristische Zugtragfähigkeit unter Brandbeanspruchung im gerissenen und ungerissenen Beton C20/25 bis C50/60

Dübelgröße	M8			M10			M12			M16			M20								
	30	60	90	120	30	60	90	120	30	60	90	120	30	60	90	120					
Feuerwiderstandsdauer $R_{t,fi}$ [min]	30	60	90	120	30	60	90	120	30	60	90	120	30	60	90	120					
Stahlversagen																					
charakteristische Tragfähigkeit $N_{Rk,s,fi}$ [kN]	3,8	2,9	2,0	1,6	6,9	5,2	3,5	2,7	11,5	8,6	5,6	4,2	21,5	16,0	10,5	7,8	33,5	25,0	16,4	12,1	
Herausziehen																					
charakteristische Tragfähigkeit in Beton C20/25 bis C50/60 $N_{Rk,p,fi}$ [kN]	1,3	1,0	2,3	1,8	3,0	2,4	2,4	3,0	1,8	2,3	1,8	2,3	1,8	2,3	1,8	2,3	1,8	2,3	1,8	2,3	1,8
Betonversagen																					
charakteristische Tragfähigkeit in Beton C20/25 bis C50/60 $N_{Rk,c,fi}^0$ [kN]	2,6	2,1	5,0	4,0	6,1	4,9	4,9	6,1	4,0	5,0	4,0	4,9	6,1	4,9	6,1	4,9	9,6	18,0	14,4	14,4	
Achsabstand $S_{cr,N,fi}$	4 x h_{ef}																				
Randabstand $C_{cr,N,fi}$	2 x h_{ef}																				
Minimale Achs- und Randabstände unter Brandbeanspruchung von einer Seite	nach Anhang 3																				
Minimale Achs- und Randabstände unter Brandbeanspruchung von mehr als einer Seite	S_{min} nach Anhang 3; $C_{min} \geq 300\text{mm}$																				

Sofern andere nationale Regelungen fehlen, wird für Brandbeanspruchung ein Sicherheitsbeiwert von $\gamma_{M,fi} = 1,0$ empfohlen.

Würth Fixanker W-FAZ/A4 oder W-FAZ/HCR

Charakteristische Zugtragfähigkeit unter Brandbeanspruchung

Anhang 6

der europäischen technischen Zulassung

ETA-99/0011

Tabelle 11: Charakteristische Quertragfähigkeit unter Brandbeanspruchung im gerissenen und ungerissenen Beton C20/25 bis C50/60

Dübelgröße	M8			M10			M12			M16			M20							
	30	60	90	120	30	60	90	120	30	60	90	120	30	60	90	120				
Feuerwiderstandsdauer $R_{t,s}$ [min]	30	60	90	120	30	60	90	120	30	60	90	120	30	60	90	120				
Stahlversagen ohne Hebelarm																				
charakteristische Quertragfähigkeit $V_{Rk,s,fi}$ [kN]	3,8	2,9	2,0	1,6	6,9	5,2	3,5	2,7	11,5	8,6	5,6	4,2	21,5	16,0	10,5	7,8	33,5	25,0	16,4	12,1
Stahlversagen mit Hebelarm																				
charakteristisches Biegemoment $M^0_{Rk,s,fi}$ [Nm]	3,8	2,9	2,1	1,6	9,0	6,8	4,5	3,4	17,9	13,3	8,8	6,5	45,5	33,9	22,2	16,4	88,8	66,1	43,4	32,1

Betonausbruch auf der lastabgewandten Seite

Nach Gleichung (5.6), ETAG 001, Annex C, 5.2.3.3 muss der k-Wert 2,0 und der maßgebende Wert $N^0_{Rk,c,fi}$ aus Tabelle 10 berücksichtigt werden.

Betonkantenbruch

Der Ausgangswert $V^0_{Rk,c,fi}$ für die charakteristische Tragfähigkeit in Beton C20/25 bis C50/60 unter Brandbeanspruchung läßt sich wie folgt berechnen:

mit $V^0_{Rk,c}$ charakteristische Tragfähigkeit im gerissenen Beton C20/25 bei normaler Temperatur. $V^0_{Rk,c,fi} = 0,25 \times V^0_{Rk,c}$ (R30, R60, R90) $V^0_{Rk,c,fi} = 0,20 \times V^0_{Rk,c}$ (R120)

Sofern andere nationale Regelungen fehlen, wird für Brandbeanspruchung ein Sicherheitsbeiwert von $\gamma_{M,fi} = 1,0$ empfohlen.

Würth Fixanker W-FAZ/A4 oder W-FAZ/HCR

Charakteristische Quertragfähigkeit unter Brandbeanspruchung

Anhang 7

der europäischen technischen Zulassung

ETA-99/0011