

Allgemeine bauaufsichtliche Zulassung

Deutsches Institut für Bautechnik
ANSTALT DES ÖFFENTLICHEN RECHTS

Zulassungsstelle für Bauprodukte und Bauarten
Bautechnisches Prüfamt

Mitglied der Europäischen Organisation für
Technische Zulassungen EOTA und der Europäischen Union
für das Agrément im Bauwesen UEAtc

Tel.: +49 30 78730-0
Fax: +49 30 78730-320
E-Mail: dibt@dibt.de

Datum: 30. Oktober 2009 Geschäftszeichen: I 12-1.12.2-13/09

Zulassungsnummer:

Z-12.2-50

Geltungsdauer bis:

30. Oktober 2011

Antragsteller:

D & D Drótáru Ipari és Kereskedelmi Zrt.
Besenyői u. 18, 3527 MISKOLC, UNGARN

Zulassungsgegenstand:

Kaltgezogener Spannstahldraht St 1570/1770
- rund, profiliert -
Nenndurchmesser: 5,0 mm

Der oben genannte Zulassungsgegenstand wird hiermit allgemein bauaufsichtlich zugelassen.
Diese allgemeine bauaufsichtliche Zulassung umfasst sechs Seiten und drei Anlagen.
Diese allgemeine bauaufsichtliche Zulassung ersetzt die allgemeine bauaufsichtliche Zulassung
Nr. Z-12.2-50 vom 8. Oktober 2004. Der Gegenstand ist erstmals am 22. Dezember 1998
allgemein bauaufsichtlich zugelassen worden



I. ALLGEMEINE BESTIMMUNGEN

- 1 Mit der allgemeinen bauaufsichtlichen Zulassung ist die Verwendbarkeit bzw. Anwendbarkeit des Zulassungsgegenstandes im Sinne der Landesbauordnungen nachgewiesen.
- 2 Sofern in der allgemeinen bauaufsichtlichen Zulassung Anforderungen an die besondere Sachkunde und Erfahrung der mit der Herstellung von Bauprodukten und Bauarten betrauten Personen nach den § 17 Abs. 5 Musterbauordnung entsprechenden Länderregelungen gestellt werden, ist zu beachten, dass diese Sachkunde und Erfahrung auch durch gleichwertige Nachweise anderer Mitgliedstaaten der Europäischen Union belegt werden kann. Dies gilt ggf. auch für im Rahmen des Abkommens über den Europäischen Wirtschaftsraum (EWR) oder anderer bilateraler Abkommen vorgelegte gleichwertige Nachweise.
- 3 Die allgemeine bauaufsichtliche Zulassung ersetzt nicht die für die Durchführung von Bauvorhaben gesetzlich vorgeschriebenen Genehmigungen, Zustimmungen und Bescheinigungen.
- 4 Die allgemeine bauaufsichtliche Zulassung wird unbeschadet der Rechte Dritter, insbesondere privater Schutzrechte, erteilt.
- 5 Hersteller und Vertreiber des Zulassungsgegenstandes haben, unbeschadet weiter gehender Regelungen in den "Besonderen Bestimmungen", dem Verwender bzw. Anwender des Zulassungsgegenstandes Kopien der allgemeinen bauaufsichtlichen Zulassung zur Verfügung zu stellen und darauf hinzuweisen, dass die allgemeine bauaufsichtliche Zulassung an der Verwendungsstelle vorliegen muss. Auf Anforderung sind den beteiligten Behörden Kopien der allgemeinen bauaufsichtlichen Zulassung zur Verfügung zu stellen.
- 6 Die allgemeine bauaufsichtliche Zulassung darf nur vollständig vervielfältigt werden. Eine auszugsweise Veröffentlichung bedarf der Zustimmung des Deutschen Instituts für Bautechnik. Texte und Zeichnungen von Werbeschriften dürfen der allgemeinen bauaufsichtlichen Zulassung nicht widersprechen. Übersetzungen der allgemeinen bauaufsichtlichen Zulassung müssen den Hinweis "Vom Deutschen Institut für Bautechnik nicht geprüfte Übersetzung der deutschen Originalfassung" enthalten.
- 7 Die allgemeine bauaufsichtliche Zulassung wird widerruflich erteilt. Die Bestimmungen der allgemeinen bauaufsichtlichen Zulassung können nachträglich ergänzt und geändert werden, insbesondere, wenn neue technische Erkenntnisse dies erfordern.



II. BESONDERE BESTIMMUNGEN

1 Zulassungsgegenstand und Anwendungsbereich

1.1 Zulassungsgegenstand

Zulassungsgegenstand ist kaltgezogener Spannstahldraht St 1570/1770 mit nahezu kreisförmigem Querschnitt mit den Nenndurchmessern 5,0 mm. Die Oberfläche ist durch Kaltwalzen profiliert gemäß Anlage 1. Spannstahldraht St 1570/1770 nach dieser allgemeinen bauaufsichtlichen Zulassung besitzt sehr niedrige Relaxation.

1.2 Anwendungsbereich

(1) Der Zulassungsgegenstand darf verwendet werden zum Vorspannen von Spannbeton nach DIN 1045-1¹ / DIN Fachbericht 102² sowie zur Herstellung von Felsankern nach DIN 4125³. Es dürfen jedoch stets nur die Regeln ein und derselben Norm angewendet werden.

(2) Das zum Vorspannen angewandte Spannverfahren bedarf zum Nachweis seiner Verwendbarkeit einer allgemeinen bauaufsichtlichen Zulassung oder einer Zustimmung im Einzelfall durch die zuständige oberste Bauaufsichtsbehörde.

(3) Die Verwendung des profilierten Spannstahldrahtes St 1570/1770 zum Vorspannen von Fertigteilen im Spannbett ist zulässig. Dafür ist keine Spannverfahren-Zulassung notwendig.

2 Bestimmungen für den Zulassungsgegenstand

2.1 Eigenschaften und Zusammensetzung

2.1.1 Abmessungen und Metergewicht

(1) Die Nenndurchmesser, -querschnitte, -gewichte pro lfd m. und die geometrischen Maße der profilierten Drahtoberfläche sowie die jeweiligen Toleranzen sind in Anlage 1 Tabelle 1 angeben.

(2) Die sich aus den Toleranzen ergebenden Werte sind als 5 %-Quantilen der Grundgesamtheit definiert. Die Produktion ist so einzustellen, dass bei durchmesserweiser Betrachtung die mittlere Querschnittsfläche \bar{A}_p nicht kleiner als der Nennquerschnitt ist.

(3) Die Querschnittsfläche A_p ist mittels Wägung zu ermitteln, wobei die Rohdichte des kaltgezogenen Drahtes mit 7,81 [g/cm³] und das Schrägrippenvolumen als gleichmäßig über die Oberfläche verteilt anzunehmen ist.

2.1.2 Mechanische Eigenschaften

(1) Die Anforderungen an die mechanischen Eigenschaften sind in Anlage 2 Tabelle 2 und die Spannungs-Dehnungslinie in Anlage 3 angegeben.

(2) Die Werte der Tabelle 2 sind definiert als 5 %-Quantilen der Grundgesamtheit mit Ausnahme der Schwingbreite; zudem dürfen diese Werte bei den Merkmalen Streckgrenze $R_{p0,1}$ bzw. $R_{p0,2}$ und Zugfestigkeit R_m im Einzelfall um höchstens 5 % unterschritten werden.

(3) Die 95 %-Quantile der Zugfestigkeit einer Fertigungsmenge (Schmelze oder Herstelllos) darf die Nennfestigkeit von $R_m = 1770$ N/mm² höchstens um 12 % überschreiten.

(4) Die Prüfwerte der Relaxation dürfen bei einer Prüftemperatur von 20 °C die in Anlage 2, Tabelle 3 angegebenen Werte um höchstens 10 % überschreiten.

2.1.3 Zusammensetzung

(1) Kaltgezogener Spannstahldraht nach dieser Zulassung besitzt folgende charakteristische chemische Zusammensetzung in Massen-% (Schmelzanalyse):



C	Si	Mn	P max.	S max.
0,70 bis 0,90	0,10 bis 0,35	0,50 bis 0,90	0,025	0,025

(2) Die detaillierte Zusammensetzung ist beim Deutschen Institut für Bautechnik und der fremdüberwachenden Stelle hinterlegt.

2.2 Herstellung, Transport, Lagerung und Kennzeichnung

2.2.1 Herstellung

(1) Die Herstellbedingungen sind so einzuhalten, wie sie beim Deutschen Institut für Bautechnik hinterlegt sind.

(2) Fertigungstechnisch bedingte Schweißstellen müssen aus dem Draht entfernt werden.

(3) Nachträgliches Richten des Spannstahldrahtes ist nicht zulässig.

2.2.2 Verpackung, Transport, Lagerung

(1) Der Zulassungsgegenstand darf in Ringen gewickelt geliefert werden. Dabei darf das 0,9-fache der Streckgrenze $R_{p0,1}$ nicht überschritten werden.

(2) In Ringen gewickelter Spannstahldraht muss sich gerade abwickeln lassen.

(3) Der Zulassungsgegenstand ist in geschlossenen Transportbehältnissen (z. B. Container, LKW mit Plane) oder durch geeignete Verpackung vor Feuchtigkeit zu schützen.

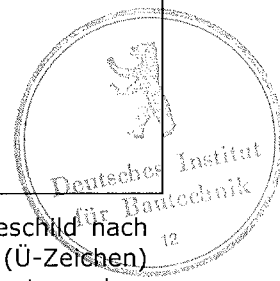
(4) Transportbehältnisse und Lagerräume müssen trocken und frei sein von Korrosion hervorrufenden Stoffen (z. B. Chloriden, Nitraten, Säuren).

(5) Während des Transportes und der Lagerung ist sorgfältig darauf zu achten, dass der Spannstahldraht weder mechanisch beschädigt noch verschmutzt wird.

2.2.3 Kennzeichnung und Lieferschein

(1) Der in Ringform gewickelte oder bereits in Konfektionslängen geschnittene und gebündelte Spannstahldraht muss mit einem etwa 60 x 120 mm großen, witterungsbeständigen und gegen mechanische Verletzungen unempfindlichen Anhängeschild mit Ü-Zeichen und folgender Aufschrift versehen sein:

Herstellwerk: Spannstahldraht nach Zul.-Nr. Z-12.2-50 Sorte: St 1570/1770rund, profiliert Relaxationsklasse: sehr niedrig Nenndurchmesser: 5 mm Schmelze-Nr.: Auftrags-Nr.: Lieferdatum: Empfänger:	<u>Vorsicht empfindlicher Spannstahl!</u> Trocken und vor Korrosion geschützt lagern! Nicht beschädigen, nicht verschmutzen! Bitte aufbewahren und bei Beanstandung einschicken!
--	--



(2) Der Lieferschein muss die gleichen Angaben enthalten wie das Anhängeschild nach Abschnitt 2.2.3(1) und vom Hersteller mit dem Übereinstimmungszeichen (Ü-Zeichen) nach den Übereinstimmungszeichen-Verordnungen der Länder gekennzeichnet werden. Die Kennzeichnung darf nur erfolgen, wenn die Voraussetzungen nach Abschnitt 2.3 Übereinstimmungsnachweis erfüllt sind.

2.3 Übereinstimmungsnachweis

2.3.1 Allgemeines

(1) Die Bestätigung der Übereinstimmung des Spannstahldrahtes mit den Bestimmungen dieser allgemeinen bauaufsichtlichen Zulassung muss für jedes Herstellwerk mit einem Übereinstimmungszertifikat auf der Grundlage einer werkseigenen Produktionskontrolle und einer regelmäßigen Fremdüberwachung einschließlich einer Erstprüfung des Spannstahldrahtes nach Maßgabe der folgenden Bestimmungen erfolgen.

(2) Für die Erteilung des Übereinstimmungszertifikats und die Fremdüberwachung einschließlich der dabei durchzuführenden Produktprüfungen hat der Hersteller der Spannstahlstützen eine hierfür anerkannte Zertifizierungsstelle sowie eine hierfür anerkannte Überwachungsstelle einschließlich Produktprüfung einzuschalten.

(3) Die Erklärung, dass ein Übereinstimmungszertifikat erteilt ist, hat der Hersteller durch Kennzeichnung der Bauprodukte mit dem Übereinstimmungszeichen (Ü-Zeichen) unter Hinweis auf den Verwendungszweck abzugeben.

(4) Dem Deutschen Institut für Bautechnik ist von der Zertifizierungsstelle eine Kopie des von ihr erteilten Übereinstimmungszertifikats zur Kenntnis zu geben.

(5) Dem Deutschen Institut für Bautechnik ist zusätzlich eine Kopie des Erstprüfberichts zur Kenntnis zu geben.

2.3.2 Werkseigene Produktionskontrolle

(1) In jedem Herstellwerk ist eine werkseigene Produktionskontrolle einzurichten und durchzuführen. Unter werkseigener Produktionskontrolle wird die vom Hersteller vorzunehmende kontinuierliche Überwachung der Produktion verstanden, mit der dieser sicherstellt, dass das von ihm hergestellte Bauprodukt den Bestimmungen dieser allgemeinen bauaufsichtlichen Zulassung entspricht.

(2) Die werkseigene Produktionskontrolle soll mindestens die in den Grundsätzen des Deutschen Instituts für Bautechnik für "Richtlinie für Zulassungs- und Überwachungsprüfungen für Spannstähle"⁴ aufgeführten Maßnahmen einschließen.

(3) Die Ergebnisse der werkseigenen Produktionskontrolle sind aufzuzeichnen und gemäß der in den Grundsätzen genannten Kriterien auszuwerten. Die Aufzeichnungen müssen mindestens folgende Angaben enthalten:

- Bezeichnung des Bauprodukts bzw. des Ausgangsmaterials
- Art der Kontrolle oder Prüfung
- Datum der Herstellung und der Prüfung des Bauprodukts bzw. des Ausgangsmaterials
- Ergebnis der Kontrollen und Prüfungen und Vergleich mit den Anforderungen
- Unterschrift des für die werkseigene Produktionskontrolle Verantwortlichen.

(4) Die Aufzeichnungen sind mindestens fünf Jahre aufzubewahren und der für die Fremdüberwachung eingeschalteten Überwachungsstelle vorzulegen. Sie sind dem Deutschen Institut für Bautechnik und der zuständigen obersten Bauaufsichtsbehörde auf Verlangen vorzulegen.

(5) Bei ungenügendem Prüfergebnis sind vom Hersteller unverzüglich die erforderlichen Maßnahmen zur Abstellung des Mangels zu treffen. Bauprodukte, die den Anforderungen nicht entsprechen, sind so zu handhaben, dass Verwechslungen mit übereinstimmenden ausgeschlossen werden. Nach Abstellung des Mangels ist - soweit technisch möglich und zum Nachweis der Mängelbeseitigung erforderlich - die betreffende Prüfung unverzüglich zu wiederholen.

2.3.3 Fremdüberwachung

(1) In jedem Herstellwerk ist die werkseigene Produktionskontrolle durch eine Fremdüberwachung regelmäßig zu überprüfen, mindestens jedoch zweimal jährlich.

(2) Im Rahmen der Fremdüberwachung sind Prüfungen nach den im Abschnitt 2.3.2(2) genannten Grundsätzen durchzuführen. Es können auch Proben für Stichprobenprüfungen entnommen werden. Die Probenahme und Prüfungen obliegen jeweils der anerkannten Überwachungsstelle.

(3) Die Ergebnisse der Zertifizierung und Fremdüberwachung sind mindestens fünf Jahre aufzubewahren. Sie sind von der Zertifizierungsstelle bzw. der Überwachungsstelle dem Deutschen Institut für Bautechnik und der zuständigen obersten Bauaufsichtsbehörde auf Verlangen vorzulegen.



3 Bestimmungen für Entwurf und Bemessung

3.1 Mechanische Eigenschaften

- (1) Als Rechenwert für den Elastizitätsmodul ist $E = 205\,000\text{ N/mm}^2$ anzunehmen.
 (2) Der charakteristische Wert der Streckgrenze ist mit $f_{p0,1k} = 1500\text{ N/mm}^2$ (entspricht $R_{p0,1}$) anzunehmen.

3.2 Zeitabhängige Spannungsverluste (Relaxation)

- (1) Die Rechenwerte für die Relaxation des Spannstahls sind der Anlage 2 Tabelle 3 zu entnehmen. Diese Spannungsverluste gelten für Temperaturen, die in Bauteilen klimabedingt auftreten. Für andere Temperaturen sind die Relaxationswerte besonders zu bestimmen.
 (2) Werden Spannbetonfertigteile unter einer Spannbettvorspannung von $0,8 \cdot R_{p0,2}$ bzw. $0,65 \cdot R_m$ und bei Temperaturen bis zu $+80\text{ °C}$ wärmebehandelt ($\sim 8\text{ h}$), so darf der Relaxationsverlust $\Delta R_{z,w}$ mit 4 % angesetzt werden. In diesem Fall kann angenommen werden, dass der gesamte Relaxationsverlust während der Wärmebehandlung auftritt und alle späteren Relaxationsverluste unter Normaltemperatur vorweggenommen sind.

3.3 Verankerung durch Verbund

Zur Bestimmung der Übertragungslänge bei Vorspannung im sofortigen Verbund bei ungerissenem Beton im Verankerungsbereich gelten die Werte nach DIN 1045-1¹, Tabelle 7, Spalte 1. Der Verankerungsbereich darf als ungerissen angesehen werden, wenn im Grenzzustand der Tragfähigkeit die Betonzugspannungen unter Berücksichtigung der maßgebenden Vorspannkraft die Betonzugfestigkeit $f_{ctk;0,05}$ nicht überschreiten.

4 Bestimmungen für die Ausführung

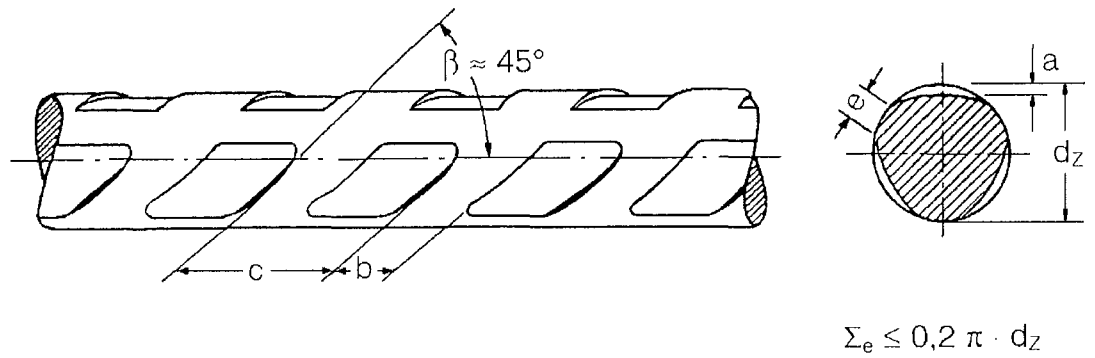
- (1) Es gelten die Bestimmungen von DIN 1045-3⁵, DIN 1045-4⁶ bzw. DIN 4125³.
 (2) Hinsichtlich der Behandlung und des Schutzes des Spannstahldrahtes an der Anwendungsstelle sind die maßgebenden Bestimmungen (z. B. Normen, Richtlinien) zu beachten. Spannstahldraht muss auch während der Verarbeitung bis zur Herstellung des endgültigen Schutzes (z.B. Verpressen mit Zementmörtel) gegen Korrosion, mechanische Beschädigungen usw. geschützt sein.
 (3) Beschädigter Spannstahldraht darf nicht verwendet werden.
 (4) Spannstahldraht darf nicht geschweißt werden.
 (5) Nachträgliches Richten des Spannstahldrahtes ist nicht zulässig.

Häusler



1	DIN 1045-1:2008-08	Tragwerke aus Beton, Stahlbeton und Spannbeton - Teil 1: Bemessung und Konstruktion
2	DIN Fachbericht 102:2003-03	Betonbrücken
3	DIN 4125:1990-11	Verpressanker - Kurzzeitanker und Daueranker - Bemessung, Ausführung und Prüfung
4	Deutsches Institut für Bautechnik:	Richtlinie für Zulassungs- und Überwachungsprüfungen für Spannstähle, Fassung 2004
5	DIN 1045-3:2008-08	Tragwerke aus Beton, Stahlbeton und Spannbeton - Teil 3: Bauausführung
6	DIN 1045-4:2001-07	Tragwerke aus Beton, Stahlbeton und Spannbeton - Teil 4: Ergänzende Regeln für die Herstellung und die Konformität von Fertigteilen

Bild 1: Profilierung



eine Profilvereihe gegenläufig

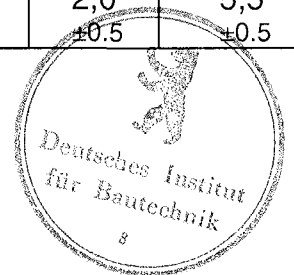
Tabelle 1: Abmessungen, Gewicht, Toleranzen

1	2	3	4	5	6	7	8
Festigkeitsklasse	Nenn-durchmesser ¹⁾		Nenn-querschnitt A_p ²⁾	Nenn-gewicht ³⁾	Profil-		
	d_z	Toleranz			Tiefe a	Breite b	Abstand c
N/mm ²	mm		mm ²	g/m	mm		
1570/1770	5,0	+0,08 -0,04	19,6	153	0,12 ± 0,05	2,0 ± 0,5	5,5 ± 0,5

1) vor dem Profilieren

2) Querschnittstoleranzen -2 / +4%

3) Rohdichte = 7,81 g/cm³



D & D Drótáru
Ipari és Kereskedelmi Zrt.
Besenyői u.18
H-3527 Miskolc

Spannstahl St 1570/1770
rund, profiliert

Abmessungen, Gewicht,
Toleranzen

Anlage 1
zur allgemeinen bauaufsichtlichen
Zulassung Nr. Z - 12.2 - 50
vom 30. Oktober 2009

Tabelle 2: Festigkeits- und Verformungseigenschaften

1	Stahlsorte Relaxationsklasse			St 1570/1770 sehr niedrig	Quantil- Wert p ¹⁾ [%]
2	Elastizitätsgrenze	R _{p0,01}	N/mm ²	1350	5
3	Dehngrenze	R _{p0,1}	N/mm ²	1500	5
4	Dehngrenze	R _{p0,2}	N/mm ²	1570	5
5	Zugfestigkeit	R _m	N/mm ²	1770	5
6	Gesamt-Dehnung bei Höchstlast	A _{gt}	%	3,5	5
7	Biegezahlen (Dorndurchmesser = 5·d)	n	1	3	5
8	Schwingbreite 2·σ _A bei 2·10 ⁶ Lastzyklen mit Oberlast σ ₀ = 0,70 R _{m,ist}		N/mm ²	180	-

1) Quantile für eine statistische Wahrscheinlichkeit von 1 - α = 0,95 (einseitig)

Tabelle 3: Rechenwerte für Spannungsverluste Δ R_{z,t} in % der Anfangsspannung R_i

	für kaltgezogenen Spannstahl mit sehr niedriger Relaxation						
R _i / R _m	Zeitspanne nach dem Vorspannen in Stunden						
Anfangsspannung	1	10	200	1000	5000	5×10 ⁵	10 ⁶
0,50	unter 1%						
0,55						1,0	1,2
0,60					1,2	2,5	2,8
0,65				1,3	2,0	4,5	5,0
0,70			1,0	2,0	3,0	6,5	7,0
0,75		1,2	2,5	3,0	4,5	9,0	10,0
0,80	1,0	2,0	4,0	5,0	6,5	13,0	14,0

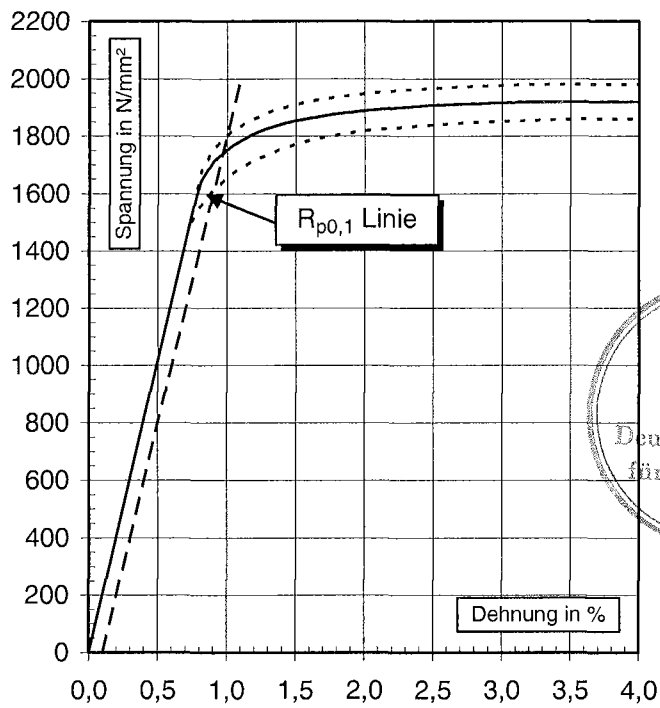
D & D Drótáru
Ipari és Kereskedelmi Zrt.
Besenyői u.18
H-3527 Miskolc

Spannstahl St 1570/1770
rund, profiliert
Mechanische Eigenschaften
Relaxationswerte

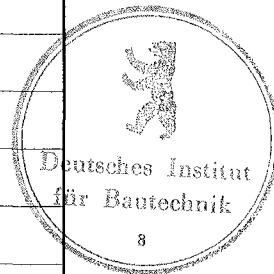
Anlage 2
zur allgemeinen bauaufsichtlichen
Zulassung Nr. Z - 12.2 - 50
vom 30. Oktober 2009



Bild 2: Spannungs - Dehnungslinie



Die gestrichelten Linien markieren etwa den Bereich, innerhalb dessen die tatsächlichen Spannungs-Dehnungslinien auftreten können



D & D Drótáru
Ipari és Kereskedelmi Zrt.
Besenyői u.18
H-3527 Miskolc

Spannstahl St 1570/1770
rund, profiliert
Spannungs - Dehnungslinie

Anlage 3
zur allgemeinen bauaufsichtlichen
Zulassung Nr. Z - 12.2 - 50
vom 30. Oktober 2009