

## Bescheid

**über die Änderung und Ergänzung  
der allgemeinen bauaufsichtlichen  
Zulassung vom**

30. Oktober 2008

**Deutsches Institut für Bautechnik**  
ANSTALT DES ÖFFENTLICHEN RECHTS

**Zulassungsstelle für Bauprodukte und Bauarten  
Bautechnisches Prüfamt**

Mitglied der Europäischen Organisation für  
Technische Zulassungen EOTA und der Europäischen Union  
für das Agrément im Bauwesen UEAtc

Tel.: +49 30 78730-0

Fax: +49 30 78730-320

E-Mail: [dibt@dibt.de](mailto:dibt@dibt.de)

Datum: 15. Dezember 2009      Geschäftszeichen:  
I 35.1-1.14.4-70/09

Zulassungsnummer:

**Z-14.4-490**

Geltungsdauer bis:

**31. Oktober 2010**

Antragsteller:

**esco Metallbausysteme GmbH**  
Dieselstraße 2, 71254 Ditzingen

Zulassungsgegenstand:

**Klemmverbindung für das Fassadensystem FERRO-WICTEC 55**



Dieser Bescheid ändert und ergänzt die allgemeine bauaufsichtliche Zulassung Nr. Z-14.4-490 vom 30. Oktober 2008. Dieser Bescheid umfasst drei Seiten und eine Anlage. Er gilt nur in Verbindung mit der oben genannten allgemeinen bauaufsichtlichen Zulassung und darf nur zusammen mit dieser verwendet werden.

## **ZU I. ALLGEMEINE BESTIMMUNGEN**

Die Allgemeinen Bestimmungen der allgemeinen bauaufsichtlichen Zulassung werden durch folgende Bestimmungen ersetzt:

- 1 Mit der allgemeinen bauaufsichtlichen Zulassung ist die Verwendbarkeit bzw. Anwendbarkeit des Zulassungsgegenstandes im Sinne der Landesbauordnungen nachgewiesen.
- 2 Sofern in der allgemeinen bauaufsichtlichen Zulassung Anforderungen an die besondere Sachkunde und Erfahrung der mit der Herstellung von Bauprodukten und Bauarten betrauten Personen nach den § 17 Abs. 5 Musterbauordnung entsprechenden Länderregelungen gestellt werden, ist zu beachten, dass diese Sachkunde und Erfahrung auch durch gleichwertige Nachweise anderer Mitgliedstaaten der Europäischen Union belegt werden kann. Dies gilt ggf. auch für im Rahmen des Abkommens über den Europäischen Wirtschaftsraum (EWR) oder anderer bilateraler Abkommen vorgelegte gleichwertige Nachweise.
- 3 Die allgemeine bauaufsichtliche Zulassung ersetzt nicht die für die Durchführung von Bauvorhaben gesetzlich vorgeschriebenen Genehmigungen, Zustimmungen und Bescheinigungen.
- 4 Die allgemeine bauaufsichtliche Zulassung wird unbeschadet der Rechte Dritter, insbesondere privater Schutzrechte, erteilt.
- 5 Hersteller und Vertreiber des Zulassungsgegenstandes haben, unbeschadet weiter gehender Regelungen in den "Besonderen Bestimmungen", dem Verwender bzw. Anwender des Zulassungsgegenstandes Kopien der allgemeinen bauaufsichtlichen Zulassung zur Verfügung zu stellen und darauf hinzuweisen, dass die allgemeine bauaufsichtliche Zulassung an der Verwendungsstelle vorliegen muss. Auf Anforderung sind den beteiligten Behörden Kopien der allgemeinen bauaufsichtlichen Zulassung zur Verfügung zu stellen.
- 6 Die allgemeine bauaufsichtliche Zulassung darf nur vollständig vervielfältigt werden. Eine auszugsweise Veröffentlichung bedarf der Zustimmung des Deutschen Instituts für Bautechnik. Texte und Zeichnungen von Werbeschriften dürfen der allgemeinen bauaufsichtlichen Zulassung nicht widersprechen. Übersetzungen der allgemeinen bauaufsichtlichen Zulassung müssen den Hinweis "Vom Deutschen Institut für Bautechnik nicht geprüfte Übersetzung der deutschen Originalfassung" enthalten.
- 7 Die allgemeine bauaufsichtliche Zulassung wird widerruflich erteilt. Die Bestimmungen der allgemeinen bauaufsichtlichen Zulassung können nachträglich ergänzt und geändert werden, insbesondere, wenn neue technische Erkenntnisse dies erfordern.



## ZU II. BESONDERE BESTIMMUNGEN

Die Besonderen Bestimmungen der allgemeinen bauaufsichtlichen Zulassung werden wie folgt geändert und ergänzt:

**1) Abschnitt 1 wird durch folgende Fassung ersetzt:**

**1 Zulassungsgegenstand und Anwendungsbereich**

Bei dem Zulassungsgegenstand handelt es sich um eine Klemmverbindung, die zur Befestigung von Fassadenelementen (z. B. aus Glas) dient.

Die Klemmverbindung besteht aus den Pfosten- oder Riegelprofilen der Unterkonstruktion (Stahlhohlprofile mit Schraubkanal), gewindeformenden Schrauben (Fassadenschrauben) und Andruckprofilen aus Aluminium bzw. nichtrostendem Stahl. Bestimmte Andruckprofile dürfen im Bereich der Verschraubung mit Einlegeplatten aus nichtrostendem Stahl versehen werden.

Die linienförmige Klemmverbindung, die durch das Anziehen der zugehörigen Fassadenschrauben und den daraus resultierenden Anpressdruck der Andruckprofile erzeugt wird, dient zur Aufnahme der Windsogbeanspruchung. Die Andruckprofile sind durch die Fassadenschrauben im Abstand von maximal 300 mm mit den Pfosten- und Riegelprofilen verbunden. Die Beanspruchung der Klemmverbindung erfolgt ausschließlich durch Zugkräfte.

Diese allgemeine bauaufsichtliche Zulassung regelt ausschließlich die Verwendung der Klemmverbindung. Die Tragsicherheit sowie bauphysikalische und brandschutztechnische Eigenschaften der Fassade als Ganzes sind nicht Gegenstand dieser allgemeinen bauaufsichtlichen Zulassung.

Für den Tragsicherheitsnachweis der Pfosten- und Riegelprofile sind die geltenden Technischen Baubestimmungen zu beachten. Für den Tragsicherheitsnachweis von Fassadenelementen aus Glas gelten die Technischen Regeln für die Verwendung von linienförmig gelagerten Verglasungen.

**2) Abschnitt 2.1.2.1 wird ersetzt durch:**

Die Pfosten- und Riegelprofile werden aus Stahl der Sorte S280GD nach DIN EN 10346:2009-07 hergestellt.

**3) Abschnitt 2.1.2.2 wird ersetzt durch:**

Das Andruckprofil mit der Artikelnummer 927503 wird aus nichtrostendem Stahl mit der Werkstoffnummer 1.4301 und mindestens in der Festigkeitsklasse S235 nach allgemeiner bauaufsichtlicher Zulassung Nr. Z-30.3-6 hergestellt.

Die übrigen Andruckprofile werden aus der Aluminiumlegierung EN AW 6060 nach DIN EN 573-3:2009-08, Zustand T66 nach DIN EN 755-2:2008-06, hergestellt.

**4) Abschnitt 2.3.1 wird ergänzt:**

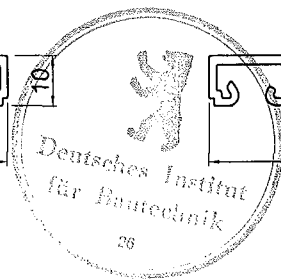
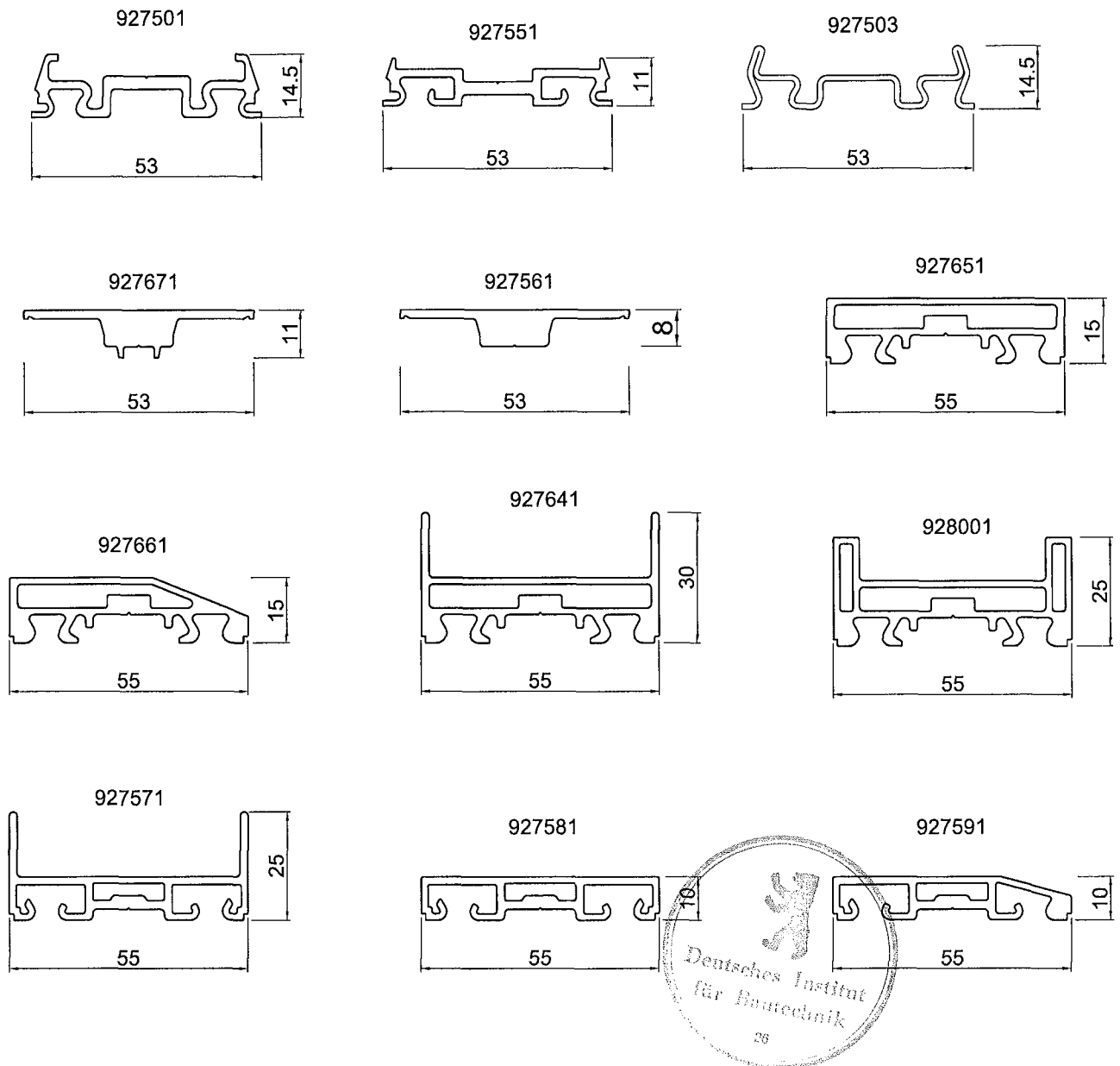
Die Übereinstimmungserklärung hat der Hersteller durch Kennzeichnung der Bauprodukte mit dem Übereinstimmungszeichen (Ü-Zeichen) unter Hinweis auf den Verwendungszweck abzugeben.

**5) Anlage 4 wird ersetzt durch Anlage 4a.**

Dr.-Ing. Kathage



# Systemreihe FERRO-WICTEC 55



esco Metallbausysteme  
Dieselstraße 2  
71254 Ditzingen

## Andruckprofile

Anlage 4a  
zur allgemeinen  
bauaufsichtlichen  
Zulassung Nr.: Z-14.4-490  
vom 15.12.2009