

## Allgemeine bauaufsichtliche Zulassung

**Deutsches Institut für Bautechnik**  
ANSTALT DES ÖFFENTLICHEN RECHTS

**Zulassungsstelle für Bauprodukte und Bauarten**  
**Bautechnisches Prüfamt**

Mitglied der Europäischen Organisation für  
Technische Zulassungen EOTA und der Europäischen Union  
für das Agrément im Bauwesen UEAtc

Tel.: +49 30 78730-0  
Fax: +49 30 78730-320  
E-Mail: [dibt@dibt.de](mailto:dibt@dibt.de)

Datum: 14. Dezember 2009      Geschäftszeichen:  
I 17-1.15.1-31/09

Zulassungsnummer:

**Z-15.1-38**

Geltungsdauer bis:

**31. Dezember 2014**

Antragsteller:

**Badische Drahtwerke GmbH**  
Weststraße 31, 77694 Kehl/Rhein

Zulassungsgegenstand:

**Kaiser-Omnia-Träger KTS**  
**für Fertigplatten mit statisch mitwirkender Ortbetonschicht**

Der oben genannte Zulassungsgegenstand wird hiermit allgemein bauaufsichtlich zugelassen. Diese allgemeine bauaufsichtliche Zulassung umfasst zehn Seiten und drei Anlagen mit sieben Seiten.

Diese allgemeine bauaufsichtliche Zulassung ersetzt die allgemeine bauaufsichtliche Zulassung Nr. Z-15.1-38 vom 22. September 2005, geändert, ergänzt und verlängert durch Bescheid vom 9. August 2006. Der Gegenstand ist erstmals am 25. Juni 1986 allgemein bauaufsichtlich zugelassen worden.



## I. ALLGEMEINE BESTIMMUNGEN

- 1 Mit der allgemeinen bauaufsichtlichen Zulassung ist die Verwendbarkeit bzw. Anwendbarkeit des Zulassungsgegenstandes im Sinne der Landesbauordnungen nachgewiesen.
- 2 Sofern in der allgemeinen bauaufsichtlichen Zulassung Anforderungen an die besondere Sachkunde und Erfahrung der mit der Herstellung von Bauprodukten und Bauarten betrauten Personen nach § 17 Abs. 5 Musterbauordnung gestellt werden, ist zu beachten, dass diese Sachkunde und Erfahrung auch durch gleichwertige Nachweise anderer Mitgliedstaaten der Europäischen Union belegt werden kann. Dies gilt ggf. auch für im Rahmen des Abkommens über den Europäischen Wirtschaftsraum (EWR) oder anderer bilateraler Abkommen vorgelegte gleichwertige Nachweise
- 3 Die allgemeine bauaufsichtliche Zulassung ersetzt nicht die für die Durchführung von Bauvorhaben gesetzlich vorgeschriebenen Genehmigungen, Zustimmungen und Bescheinigungen.
- 4 Die allgemeine bauaufsichtliche Zulassung wird unbeschadet der Rechte Dritter, insbesondere privater Schutzrechte, erteilt.
- 5 Hersteller und Vertreiber des Zulassungsgegenstandes haben, unbeschadet weiter gehender Regelungen in den "Besonderen Bestimmungen", dem Verwender bzw. Anwender des Zulassungsgegenstandes Kopien der allgemeinen bauaufsichtlichen Zulassung zur Verfügung zu stellen und darauf hinzuweisen, dass die allgemeine bauaufsichtliche Zulassung an der Verwendungsstelle vorliegen muss. Auf Anforderung sind den beteiligten Behörden Kopien der allgemeinen bauaufsichtlichen Zulassung zur Verfügung zu stellen.
- 6 Die allgemeine bauaufsichtliche Zulassung darf nur vollständig vervielfältigt werden. Eine auszugsweise Veröffentlichung bedarf der Zustimmung des Deutschen Instituts für Bautechnik. Texte und Zeichnungen von Werbeschriften dürfen der allgemeinen bauaufsichtlichen Zulassung nicht widersprechen. Übersetzungen der allgemeinen bauaufsichtlichen Zulassung müssen den Hinweis "Vom Deutschen Institut für Bautechnik nicht geprüfte Übersetzung der deutschen Originalfassung" enthalten.
- 7 Die allgemeine bauaufsichtliche Zulassung wird widerruflich erteilt. Die Bestimmungen der allgemeinen bauaufsichtlichen Zulassung können nachträglich ergänzt und geändert werden, insbesondere, wenn neue technische Erkenntnisse dies erfordern.



## II. BESONDERE BESTIMMUNGEN

### 1 Zulassungsgegenstand und Anwendungsbereich

#### 1 Zulassungsgegenstand und Anwendungsbereich

##### 1.1 Zulassungsgegenstand

Zulassungsgegenstand sind 8 bis 30 cm hohe Gitterträger Kaiser-Omnia-Gitterträger KTS. Diese müssen Anlage 1 entsprechen.

##### 1.2 Anwendungsbereich

Die Gitterträger dürfen als "biegesteife Bewehrung" in mindestens 4 cm dicken Fertigplatten ohne Vorspannung mit statisch mitwirkender Ortbetonschicht nach DIN 1045-1<sup>1</sup>, Abschnitt 13.4.3 und in Ortbetondecken als Schub- bzw. Querkraftbewehrung verwendet werden. Außerdem dürfen sie in punktförmig gestützten Platten als Schub- bzw. Durchstanzbewehrung nach DIN 1045-1<sup>1</sup>, Abschnitt 10.5 in Fertigplatten und Ortbetondecken ohne Vorspannung verwendet werden.

Die Verwendung ist auch für nicht vorwiegend ruhende Verkehrslasten zulässig.

Die Kaiser-Omnia-Gitterträger KTS dürfen auch zusammen mit anderen, für Fertigplatten mit statisch mitwirkender Ortbetonschicht allgemein bauaufsichtlich zugelassenen Gitterträgern verwendet werden. Dabei dürfen bei Decken mit nicht vorwiegend ruhenden Verkehrslasten Gitterträger, die nicht für solche Lasten zugelassen sind, für den Montagezustand in Rechnung gestellt werden.

Für die Ermittlung der Schnittgrößen dürfen Verfahren nach der Plastizitätstheorie und nichtlineare Verfahren nicht angewendet werden.

### 2 Bestimmungen für das Bauprodukt

#### 2.1 Eigenschaften und Zusammensetzung

##### 2.1.1 Gitterträger

Die Gitterträger bestehen aus

- einem Obergurt aus einem Stab,  $d_s = 5$  oder 6 mm,
- einem Untergurt aus zwei Stäben,  $d_s = 5$  oder 6 mm sowie
- Diagonalen (Stäben)  $d_s = 6$  oder 7 mm aus BSt 500 G oder M.

Alle Stäbe müssen die Eigenschaften des entsprechenden Stahles nach DIN 488-1<sup>2</sup>, Tabelle 1 oder entsprechender allgemeiner bauaufsichtlicher Zulassung aufweisen.

Alle verwendeten Stähle müssen für maschinelles Widerstandspunktschweißen geeignet sein.

Die Bruchscherkraft eines Schweißpunktes am Ober- bzw. Untergurt muss mindestens 4,5 kN erreichen.

##### 2.1.2 Fertigplatte

##### 2.1.2.1 Bewehrung

Zur Bewehrung der Fertigplatten dürfen alle Betonstähle nach DIN 488-1<sup>2</sup> und alle allgemein bauaufsichtlich zugelassenen Betonstähle verwendet werden.

##### 2.1.2.3 Herstellung nach DIN 1045-1<sup>1</sup>

Für die Herstellung der Fertigplatten ist ein Beton der Festigkeitsklasse C20/25 bis C50/60 oder LC25/28 bis LC50/55 mindestens der Rohdichteklasse D 1,2 nach DIN 1045-1<sup>1</sup> zu verwenden.



## 2.1.3 Ortbeton

Es ist ein Beton der Festigkeitsklasse C16/20 bis C50/60 nach DIN 1045-1<sup>1</sup> zu verwenden.

## 2.2 Herstellung und Kennzeichnung

### 2.2.1 Gitterträger

Die Diagonalen sind mit dem Obergurt und mit den Untergurten kraftschlüssig durch maschinelles Widerstands-Punktschweißen zu verbinden.

Bei den Diagonalen dürfen die Biegerolldurchmesser den vierfachen Stabdurchmesser nicht unterschreiten.

### 2.2.2 Fertigplatten

In Fertigplatten bis zu einer Breite von 37,5 cm muss mindestens ein, bei einer Breite über 37,5 cm müssen mindestens zwei Gitterträger angeordnet werden.

Die Fertigplatten müssen mindestens 4 cm, bei Decken, die für nicht vorwiegend ruhende Verkehrslasten vorgesehen sind, mindestens 6 cm dick sein. Fertigplatten mit Gitterträgern als Durchstanzbewehrung müssen aus Normalbeton hergestellt werden.

Ihre Oberfläche muss ausreichend rau nach Definition in DIN 1045-1<sup>1</sup>, Abschnitt 10.3.6 bzw. DAfStb-Heft 525<sup>3</sup>, Abschnitt zu 10.3.6 sein. Als gleichwertig gilt eine Fugenausbildung entsprechend DAfStb-Heft 400<sup>4</sup>, Abschnitt 19.7.3. Die Oberfläche ist bei Decken, die für nicht vorwiegend ruhende Verkehrslasten vorgesehen sind, mechanisch aufzurauen.

Die entsprechend den Expositionsklassen nach DIN 1045-1<sup>1</sup> erforderliche Betondeckung der Bewehrung ist an jeder Stelle im Bauteil einzuhalten. Zur Ausbildung der Plattenfugen ist die Anlage 2 zu beachten. Bei Druckfugen im Bereich negativer Momente entsprechend Abschnitt 4 kann auf eine Anfasung der Fertigteilplatten verzichtet werden.

### 2.2.3 Kennzeichnung

Der Lieferschein des Gitterträgers muss vom Hersteller mit dem Übereinstimmungszeichen (Ü-Zeichen) nach den Übereinstimmungszeichen-Verordnungen der Länder gekennzeichnet werden. Die Kennzeichnung darf nur erfolgen, wenn die Voraussetzungen nach Abschnitt 2.3 erfüllt sind.

Die Gitterträger sind durch den Hersteller für jede Produktionsstätte (Herstellwerk) gesondert mit dem vom Deutschen Institut für Bautechnik zugeteilten Werkkennzeichen zu kennzeichnen (Abschnitt 2.4 der "Richtlinie für die Überwachung von geschweißten Gitterträgern als biegesteife Bewehrung"<sup>5</sup>).

Außerdem sind die Gitterträger mit einem wetterbeständigen Anhänger zu versehen, aus welchem das Herstellwerk und die Gitterträgerbezeichnung einschließlich Höhe, Stabdurchmesser, Stahlsorten und Duktilitätsklasse erkennbar sind.

Für die Kennzeichnung der Fertigplatten gilt DIN 1045-4<sup>6</sup>, Abschnitt 10.

## 2.3 Übereinstimmungsnachweis

### 2.3.1 Allgemeines

Die Bestätigung der Übereinstimmung der Gitterträger mit den Bestimmungen dieser allgemeinen bauaufsichtlichen Zulassung muss für jedes Herstellwerk mit einem Übereinstimmungszertifikat auf der Grundlage einer werkseigenen Produktionskontrolle und einer regelmäßigen Fremdüberwachung einschließlich einer Erstprüfung der Gitterträger nach Maßgabe der folgenden Bestimmungen erfolgen.

Für die Erteilung des Übereinstimmungszertifikats und die Fremdüberwachung einschließlich der dabei durchzuführenden Produktprüfungen hat der Hersteller der Gitterträger eine hierfür anerkannte Zertifizierungsstelle sowie eine hierfür anerkannte Überwachungsstelle einzuschalten.



Die Erklärung, dass ein Übereinstimmungszertifikat erteilt ist, hat der Hersteller durch Kennzeichnung der Bauprodukte mit dem Übereinstimmungszeichen (Ü-Zeichen) unter Hinweis auf den Verwendungszweck abzugeben.

Dem Deutschen Institut für Bautechnik ist von der Zertifizierungsstelle eine Kopie des von ihr erteilten Übereinstimmungszertifikats zur Kenntnis zu geben.

### 2.3.2 Werkseigene Produktionskontrolle

In jedem Herstellwerk ist eine werkseigene Produktionskontrolle einzurichten und durchzuführen. Unter werkseigener Produktionskontrolle wird die vom Hersteller vorzunehmende kontinuierliche Überwachung der Produktion verstanden, mit der dieser sicherstellt, dass die von ihm hergestellten Bauprodukte den Bestimmungen dieser allgemeinen bauaufsichtlichen Zulassung entsprechen.

Für Umfang, Art und Häufigkeit der werkseigenen Produktionskontrolle ist die "Richtlinie für die Überwachung von geschweißten Gitterträgern als biegesteife Bewehrung"<sup>6</sup> für die Gitterträger sowie DIN 1045-4<sup>7</sup> für die Fertigplatten maßgebend. Dabei ist zu beachten, dass abweichend von Tabelle 2, Zeile 6 der "Richtlinie für die Überwachung von geschweißten Gitterträgern als biegesteife Bewehrung"<sup>6</sup> für die Zugversuche das 10 %-Quantil des Verhältnisses  $R_m/R_e$  für alle Sorten mindestens 1,05 betragen muss. Bei Gitterträgern, die in die Duktilitätsklasse B eingestuft werden, muss dieser Verhältniswert jedoch mindestens 1,08 betragen. Ausschließlich für die Montageleisten (Ober- und Untergurte) mit  $d_s = 5$  mm darf für das Verhältnis  $R_m/R_e$  weiterhin Tabelle 2, Zeile 6 angewendet werden. Der Gitterträger ist in diesem Falle in die Duktilitätsklasse A einzustufen. Abweichend von Tabelle 2, Zeile 7 der Richtlinie darf auch die Dehnung bei Höchstkraft  $A_{gt}$  ermittelt werden. Das 10 %-Quantil von  $A_{gt}$  muss dann mindestens 2,5 % (Duktilitätsklasse A) bzw. 5 % (Duktilitätsklasse B) betragen.

Der Hersteller der Gitterträger muss sich davon überzeugen, dass die für das Vormaterial in DIN 488-1<sup>2</sup> oder nach bauaufsichtlicher Zulassung geforderten Eigenschaften durch Werkkennzeichen und Ü-Zeichen belegt sind. Die Ergebnisse der werkseigenen Produktionskontrolle sind aufzuzeichnen und auszuwerten. Die Aufzeichnungen müssen mindestens folgende Angaben enthalten:

- Bezeichnung des Gitterträgers einschließlich Höhe, Stabdurchmesser und Stahlsorten
- Beschreibung und Prüfung des Ausgangsmaterials und der Bestandteile
- Art der Kontrolle oder Prüfung
- Datum der Herstellung und der Prüfung des Gitterträgers
- Ergebnis der Kontrollen und Prüfungen und, soweit zutreffend, Vergleich mit den Anforderungen
- Unterschrift des für die werkseigene Produktionskontrolle Verantwortlichen

Die Aufzeichnungen sind mindestens fünf Jahre aufzubewahren und der für die Fremdüberwachung eingeschalteten Überwachungsstelle vorzulegen. Sie sind dem Deutschen Institut für Bautechnik und der zuständigen obersten Bauaufsichtsbehörde auf Verlangen vorzulegen.

Bei ungenügendem Prüfergebnis sind vom Hersteller unverzüglich die erforderlichen Maßnahmen zur Abstellung des Mangels zu treffen. Bauprodukte, die den Anforderungen nicht entsprechen, sind so zu handhaben, dass Verwechslungen mit übereinstimmenden ausgeschlossen werden. Nach Abstellung des Mangels ist - soweit technisch möglich und zum Nachweis der Mängelbeseitigung erforderlich - die betreffende Prüfung unverzüglich zu wiederholen.

### 2.3.3 Fremdüberwachung

In jedem Herstellwerk ist die werkseigene Produktionskontrolle durch eine Fremdüberwachung regelmäßig zu überprüfen. Für Umfang, Art und Häufigkeit der Fremdüberwachung für die Gitterträger ist die "Richtlinie für die Überwachung von geschweißten Gitterträgern als biegesteife Bewehrung"<sup>6</sup> für die Fertigplatten DIN 1045-4<sup>7</sup> maßgebend:



Dabei ist zu beachten, dass abweichend von Tabelle 2, Zeile 6 der "Richtlinie für die Überwachung von geschweißten Gitterträgern als biegesteife Bewehrung"<sup>6</sup> für die Zugversuche das 10 %-Quantil des Verhältnisses  $R_m/R_e$  für alle Sorten mindestens 1,05 betragen muss. Bei Gitterträgern, die in die Duktilitätsklasse B eingestuft werden, muss dieser Verhältniswert jedoch mindestens 1,08 betragen. Ausschließlich für die Montageleisten (Ober- und Untergurte) mit  $d_s = 5$  mm darf für das Verhältnis  $R_m/R_e$  weiterhin Tabelle 2, Zeile 6 angewendet werden. Der Gitterträger ist in diesem Falle in die Duktilitätsklasse A einzustufen. Abweichend von Tabelle 2, Zeile 7 der Richtlinie darf auch die Dehnung bei Höchstkraft  $A_{gt}$  ermittelt werden. Das 10 %-Quantil von  $A_{gt}$  muss dann mindestens 2,5 % (Duktilitätsklasse A) bzw. 5 % (Duktilitätsklasse B) betragen.

Im Rahmen der Fremdüberwachung ist eine Erstprüfung der Gitterträger durchzuführen und sind Proben für Stichprobenprüfungen zu entnehmen. Die Probenahme und Prüfung obliegen jeweils der anerkannten Überwachungsstelle.

Die Ergebnisse der Zertifizierung und Fremdüberwachung sind mindestens fünf Jahre aufzubewahren. Sie sind von der Zertifizierungsstelle bzw. der Überwachungsstelle dem Deutschen Institut für Bautechnik und der zuständigen obersten Bauaufsichtsbehörde auf Verlangen vorzulegen.

### 3 Bestimmungen für Entwurf und Bemessung

Es gilt DIN 1045-1<sup>1</sup>, falls im Folgenden nichts anderes bestimmt wird.

#### 3.1 Entwurf

Durchlaufende Decken mit über dem Zwischenaufleger gestoßenen Trägern dürfen ab Mauerwerksdicken von 11,5 cm ausgeführt werden. DIN 1053-1<sup>7</sup>, Abschnitt 8.1.2 ist zu beachten.

Bei durchlaufenden Decken gilt für die Mindestwanddicke von Betonwänden DIN 1045-1<sup>1</sup>, Abschnitt 13.7.1, Tabelle 32, Spalten 2 und 4.

Die Mindestdicke einer Decke mit Querkraftbewehrung beträgt nach DIN 1045-1<sup>1</sup>, Abschnitt 13.3.1 bei Einsatz von Gitterträgern 160 mm.

#### 3.2 Bemessung

##### 3.2.1 Allgemeines

Der statische Nachweis für die Tragfähigkeit der Decke ist in jedem Einzelfall zu erbringen. Dabei können auch Bemessungstabellen verwendet werden, die von einem Prüfamts für Baustatik geprüft sind.

##### 3.2.2 Montagezustand

Gitterträger dürfen im Montagezustand nicht berücksichtigt werden.

##### 3.2.3 Bemessung im Endzustand nach DIN 1045-1<sup>1</sup>

Anlage 3 ist zu beachten.

(1) Bemessungswert der Scherwiderstandes

Als Bemessungswert des Scherwiderstandes eines Schweißpunktes darf die durch  $\gamma_s = 1,15$  geteilte Bruchscherkraft nach Abschnitt 2.1.1 in Rechnung gestellt werden.

(2) Bemessung für Biegung

Die Gurte der Gitterträger dürfen bei der Biegebemessung nicht in Rechnung gestellt werden.

Bei Verwendung für nicht vorwiegend ruhende Verkehrslasten darf der Durchmesser der Biegezugbewehrung 16 mm nicht überschreiten und eine gestaffelte Biegezugbewehrung ist in diesem Fall unzulässig.



### (3) Schubkraftübertragung in der Fuge

Für die Schubkraftübertragung in der Fuge gelten die Angaben der Anlage 3 Abschnitt 1 (2).

#### (3.1) Anordnung als Verbundbewehrung

Bei Anordnung der Gitterträger als Verbundbewehrung muss der Abstand zwischen der Oberkante des Fertigbetons und der Unterkante des Obergurtes mindestens 2,0 cm betragen. In einachsig gespannten Platten darf der Abstand der Verbundbewehrung in Stützrichtung das 2,5fache der Deckendicke nicht überschreiten. Die Abstände der Verbundbewehrung quer zu den Gitterträgern sind in einachsig gespannten Platten auf  $s_{\max} \leq 5h \leq 75$  cm zu begrenzen. Als maximal zulässiger Randabstand sind 37,5 cm einzuhalten. In zweiachsig gespannten Platten darf der Abstand der Verbundbewehrung in Richtung der Gitterträger das 2,5fache der Deckendicke nicht überschreiten. Quer zu den Gitterträgern ist als maximal zulässiger Abstand  $s_{\max} \leq 2h \leq 75$  cm einzuhalten.

Liegt die Längsbewehrung der Nebentragsrichtung im Ortbeton, so ist für diese Richtung keine Verbundbewehrung erforderlich.

#### (3.2) Anordnung als Querkraft- und Verbundbewehrung

Der Abstand der Diagonalen in Stützrichtung ist in Abhängigkeit vom Druckstrebenwinkel  $\theta$  und Winkel  $\alpha$  der Diagonalen wie folgt zu begrenzen:

$$s_{\max} = (\cot \theta + \cot \alpha) z \leq 20 \text{ cm.}$$

Quer zur Stützrichtung muss der Abstand der Gitterträgerdiagonalen bei Deckendicken

$$\begin{array}{ll} \leq 40 \text{ cm} & s_{\max} \leq 40 \text{ cm} \\ > 40 \text{ cm} & s_{\max} \leq \min(80 \text{ cm oder Deckendicke}) \end{array}$$

entsprechen.

Zur Montageerleichterung auf den Baustellen darf bis zu einem Bemessungswert der Querkraft von  $V_{Ed} = 0,5V_{Rd,max}$  ( $V_{Rd,max}$  nach Absatz (4.2)) die Querbewehrung zwischen Gitterträgerobergurt und oberer Längsbewehrung angeordnet werden. Dagegen muss im Querkraftbereich von  $0,5V_{Rd,max} < V_{Ed} \leq V_{Rd,max}$  ( $V_{Rd,max}$  nach Absatz (4.2)) der Obergurt der Gitterträger in gleicher Lage wie die obere Längsbewehrung oder darüber angeordnet werden, wobei die Querbewehrung über der Längsbewehrung liegen darf. Die Lage von Obergurt, Längs- und Querbewehrung ist auf den Plänen detailliert darzustellen.

#### (4) Bemessung für Querkraft

In Gitterträgerlängsrichtung sind die Gitterträgerstäbe wie Schrägstäbe bzw. wie Bügel in Rechnung zu stellen.

Bei Anordnung der Gitterträger senkrecht zum Querkraftverlauf ist die ungünstigere Verbund- bzw. Querkraftaufnahme der Gitterträgerstäbe (Diagonalen und Vertikalen) mit einem Abminderungsfaktor von 0,7 zu berücksichtigen. Dies ergibt sich, wenn die Diagonalen nur mit  $A_s \cdot \sin \alpha$  berücksichtigt werden (vertikale Kraftkomponenten). Die horizontalen Kraftkomponenten in den Diagonalen sind erforderlichenfalls statisch nachzuweisen.

(4.1) In Bauteilen ohne rechnerisch erforderliche Querkraftbewehrung nach DIN 1045-1<sup>1</sup>, Abschnitt 10.3.3 sind die Gitterträger mindestens als Verbundbewehrung entsprechend den Absätzen (3) und (3.1) anzuordnen. Es gilt Anlage 3, Abschnitt 2.1.

(4.2) In Bauteilen mit rechnerisch erforderlicher Querkraftbewehrung nach DIN 1045-1<sup>1</sup>, Abschnitt 10.3.4 müssen die Gitterträger als Querkraft- und Verbundbewehrung entsprechend den Absätzen (3) und (3.2) unter Berücksichtigung der Betondeckung über die ganze Querschnittshöhe reichen. Neigungen der Diagonalen kleiner als 45° sind unzulässig. Es gilt Anlage 3, Abschnitt 2.2.



### (4.3) Durchstanzen

Gitterträger als Durchstanzbewehrung dürfen nur in Normalbeton verwendet werden. Sie sind entsprechend DIN 1045-1<sup>1</sup>, Abschnitt 13.3.3 (5) mit zur Stützenachse steigenden Diagonalen anzuordnen und müssen unter Berücksichtigung der Betondeckung über die ganze Querschnittshöhe reichen. Neigungen der Diagonalen kleiner als 45° sind unzulässig. Die obere und untere Bewehrung einer Richtung muss in gleicher Höhenlage wie die Gitterträgergurte oder weiter nach innen in Bezug auf die Decke angeordnet werden. Die obere und untere Bewehrung der zweiten Richtung darf auf bzw. unter den Gitterträgergurten angeordnet werden.

Der Nachweis gegen Durchstanzen punktförmig gelagerter Platten erfolgt nach DIN 1045-1<sup>1</sup>, Abschnitt 10.5. Die Ausführungen von DAfStb-Heft 525<sup>3</sup> zu Abschnitt 10.5 sind zu beachten. Im kritischen Rundschnitt beträgt die Querkrafttragfähigkeit  $v_{Rd,ct}$  der Platte abweichend von Gl. (105):

$$v_{Rd,ct} = \left[ 0,14 \cdot \kappa \cdot (100 \cdot \rho_l \cdot f_{ck})^{\frac{1}{3}} \right] \cdot d$$

mit

$$\rho_l = \sqrt{\rho_{lx} \cdot \rho_{ly}} \leq \min \left\{ 0,40 \frac{f_{cd}}{f_{yd} \cdot \alpha}; 0,02 \right\}$$

( $\alpha=0,85$  ist der Abminderungsbeiwert nach DIN 1045-1<sup>1</sup>, Abschnitt 9.1.6)

Die maximale Querkrafttragfähigkeit im kritischen Rundschnitt beträgt abweichend von Gleichung (107) von DIN 1045-1<sup>1</sup>:

$$v_{Rd,max} = 1,25 v_{Rd,ct}$$

Nachzuweisen ist:

$$\frac{\beta \cdot V_{Ed}}{u_{krit}} \leq v_{Rd,max}$$

$u_{krit}$  der Umfang des kritischen Rundschnitt nach Abschnitt 10.5.2 von DIN 1045-1<sup>1</sup>.

$\beta$  Lasterhöhungsfaktor für horizontal unverschieblich gelagerte Deckensysteme nach DIN 1045-1<sup>1</sup>, Bild 44 oder nach DAfStb-Heft 525<sup>3</sup>, Abschnitt zu 10.5.3.

Der Nachweis der Gitterträgerdurchstanzbewehrung in den Nachweisschnitten entsprechend DIN 1045-1<sup>1</sup>, Abs. 10.5.5 ist wie folgt zu führen.

$$\frac{\beta \cdot V_{Ed}}{u} \leq v_{Rd,ct} + v_{Rd,Gitterträger}$$

$u$  nach Bild 45 von DIN 1045-1<sup>1</sup>

$$v_{Rd,Gitterträger} = \frac{A_{eff} \cdot f_{yd}}{u}$$

Die Gitterträgerstäbe sind entsprechend ihrer Anordnung und Neigung nach Tabelle 1 anrechenbar, wenn ihr Schwerpunkt im Nachweisschnitt liegt. Entsprechend Abschnitt zu 13.3.3(5) von DAfStb-Heft 525<sup>3</sup> dürfen einzelne Stäbe von der theoretischen Schnittlinie um bis zu  $0,2d$  abweichen. Die ersten Stäbe sind abweichend von DAfStb-Heft 525<sup>3</sup> im Abstand  $0,35d$  bis  $0,5d$  von der Stütze anzuordnen.



**Tabelle 1:** Effektive Stabquerschnitte  $A_{eff}$  für die Bemessung

	radial auf die Stütze zulaufend	nicht radial auf die Stütze zulaufend
vertikale Stäbe	$k_S A_S$	$k_S A_S$
geneigte Stäbe	$1,3 \sin \alpha \cdot A_S$	0

Die Querkrafttragfähigkeit außerhalb der Gitterträger ist nach DIN 1045-1<sup>1</sup>, Abschnitt 10.5.5 zu ermitteln.

Bei Verwendung von Fertigplatten ist zusätzlich zum Durchstanznachweis auch die Schubkraftübertragung in der Fuge nach Absatz (3) für die gesamte einwirkende Querkraft ( $\beta V_{Ed}$ ) des jeweiligen Nachweisschnittes nachzuweisen. Der Nachweis der Verbundbewehrung im Durchstanzbereich kann entfallen, wenn die Gitterträgerbewehrung für die gesamte einwirkende Querkraft ( $\beta V_{Ed}$ ) ohne Abzug des Betontraganteils  $V_{Rd,ct}$  bemessen wurde. Die ermittelte Verbundbewehrung braucht bei Einhaltung der Regeln dieser allgemein bauaufsichtlichen Zulassung nicht zusätzlich zur Durchstanzbewehrung eingebaut zu werden.

**(4.4) Nicht vorwiegend ruhende Lasten**

Der Nachweis gegen Ermüdung ist nach DIN 1045-1<sup>1</sup>, Abs. 10.8 zu führen, soweit im Folgenden nichts anderes bestimmt wird.

Diagonalstabneigungen  $< 45^\circ$  sind unzulässig und der Gitterträger muss unter Berücksichtigung der Betondeckung über die ganze Querschnittshöhe reichen. Die Gitterträger müssen mindestens 10 cm hoch sein und die Dicke der Fertigplatten beträgt mindestens 6 cm.

Der Bemessungswert der einwirkenden Querkraft  $V_{Ed}$  ist auf  $0,5 \cdot V_{Rd,max}$  zu begrenzen. Die Formeln für  $V_{Rd,max}$  und  $\cot \theta$  sind in Anlage 3, Absatz 2(2) aufgeführt.

Der Nachweis der Gitterträgerdiagonalen gegen Ermüdung kann in Anlehnung an DIN 1045-1<sup>1</sup>, Abs. 10.8.3 geführt werden.  $\Delta\sigma_{Rsk}$  bei  $N^* = 2 \cdot 10^6$  Lastzyklen beträgt 92 N/mm<sup>2</sup>. Abweichend von DIN 1045-1<sup>1</sup> kann für die Gitterträgerdiagonalen jedoch keine Wöhlerlinie angenommen werden. Die Stahlspannungsamplitude wird mit Hilfe der Fachwerkanalogie mit der verminderten Druckstrebenneigung  $\tan \Theta_{fat} = \sqrt{\tan \Theta}$  mit  $\Theta$  nach den Absätzen (3) und (4.2) bestimmt.

Für Decken ohne rechnerisch erforderliche Querkraftbewehrung nach Absatz (4.1) darf der Gitterträger als Verbundbewehrung nach Absatz (3.1) angeordnet werden, wenn die Berechnung der Verbundbewehrung und der Stahlspannungsamplitude der Gitterträgerstäbe (Vertikalen und Diagonalen) mit der Druckstrebenneigung  $\Theta = 45^\circ$  ermittelt wird. Abweichend von Absatz (3.1) müssen der Abstand zwischen der Oberkante des Fertigbetons und der Unterkante des Obergurtes mindestens 5 cm sowie der Abstand zwischen Oberkante Untergurt und Oberkante Fertigteil mindestens 3 cm betragen.

Für die Verwendung von Leichtbeton wird auf DAfStb-Heft 525<sup>3</sup> Abschnitt zu 10.8.1 (3) verwiesen.

**(5) Angehängte Lasten im Bereich der Fertigplatte**

Planmäßig angehängte Lasten im Bereich der Fertigplatte sind im Ortbeton ausreichend zu verankern. Die durch die Gitterträger in geeigneter Lage vorhandenen Diagonalen dürfen angerechnet werden, wenn diese nicht als Querkraft- und/oder Verbundbewehrung benötigt werden.



## 4 Bestimmungen für die Ausführung

Für die Ausführung gilt DIN 1045-3<sup>8</sup> mit folgenden Ergänzungen:

### 4.1 Einbau der Fertigplatten

Zwischen den Fertigplatten muss im Bereich der Auflager (im Bereich negativer Momente) ein mindestens 4 cm breiter Zwischenraum zum einwandfreien Einbringen des Ortbetons verbleiben. Soll im Durchstanzbereich bzw. im Bereich negativer Momente die volle Stärke der fertigen Decke angesetzt werden, so sind - wenn Elementstöße nicht vermieden werden können - Stoßfugen mindestens 4 cm breit auszuführen und mit Ortbeton zu verfüllen.

Bei Auflagertiefen über 4 cm sind die Fertigplatten an den Auflagern in ein Mörtelbett zu legen.

Vom Hersteller der Fertigplatten ist unter Berücksichtigung der allgemeinen Anforderungen von DIN 1045-1<sup>1</sup>, Abschnitt 4.2.2, eine Montageanweisung zur Verfügung zu stellen.

### 4.2 Betonieren

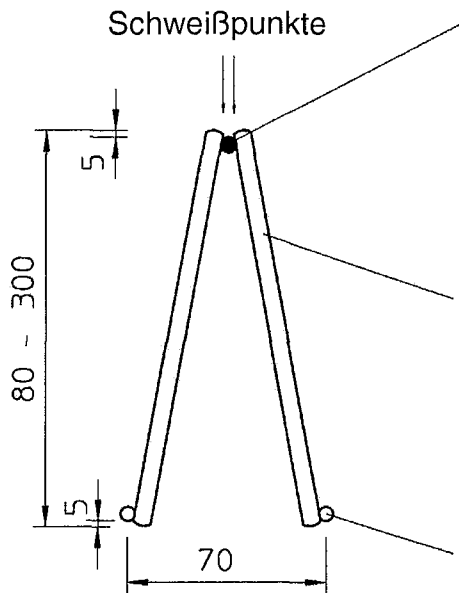
Verschmutzungen auf der Oberseite der Fertigplatten sind zu entfernen, da durch diese die Tragfähigkeit der Schubfuge deutlich herabgesetzt werden kann.

Die entsprechend den Expositionsclassen nach DIN 1045-1<sup>1</sup> erforderliche Betondeckung der Bewehrung ist an jeder Stelle im Bauteil einzuhalten. Bei einer rau ausgeführten Verbundfuge ist für die im Ortbeton verlegte Bewehrung eine Mindestbetondeckung gegenüber dem Beton der Fertigplatte von 5 mm erforderlich (Anlage 2).

Häusler



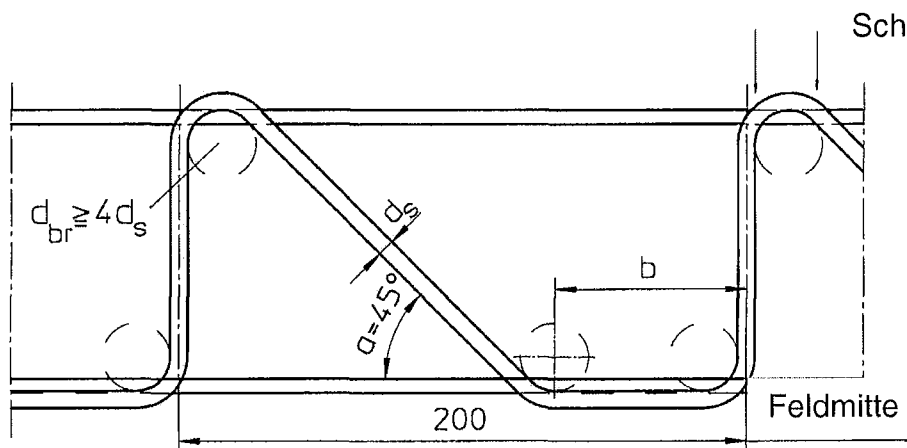
1	DIN 1045-1:2008-08	Tragwerke aus Beton, Stahlbeton und Spannbeton - Teil 1: Bemessung und Konstruktion
2	DIN 488-1:1984-09	Betonstahl - Teil 1: Sorten, Eigenschaften, Kennzeichen
3	DAfStb-Heft 525:2003-09	Erläuterungen zur DIN 1045-1 einschließlich Berichtigung 1:2005-05
4	DAfStb-Heft 400:1994	Erläuterungen zu DIN 1045, Beton- und Stahlbeton, Ausgabe 07.88
5	Deutsches Institut für Bautechnik:	Richtlinie für die Überwachung von geschweißten Gitterträgern als biegesteife Bewehrung - Ausgabe August 1993 -
6	DIN 1045-4:2001-07	Tragwerke aus Beton, Stahlbeton und Spannbeton - Teil 4: Ergänzende Regeln für die Herstellung und die Konformität von Fertigteilen
7	DIN 1053-1:1996-11	Mauerwerk Teil 1: Berechnung und Ausführung
8	DIN 1045-3:2008-08	Tragwerke aus Beton, Stahlbeton und Spannbeton - Teil 3: Bauausführung



Obergurt  $d_s = 5$  oder  $6$  mm  
BST 500 G

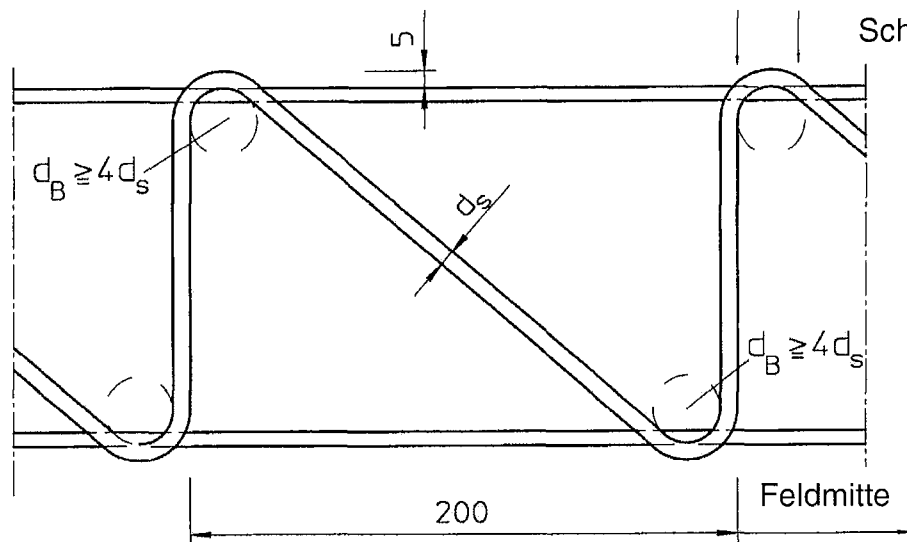
Diagonale  $d_s = 6$  oder  $7$  mm  
BST 500 G

Untergurt  $d_s = 5$  oder  $6$  mm  
BST 500 G  
oder BST 500 M



Schweißpunkte

Trägerhöhe 80 bis  $< 160$   
 $b = 92$  bis  $32$  mm  
 $\alpha = 45^\circ$



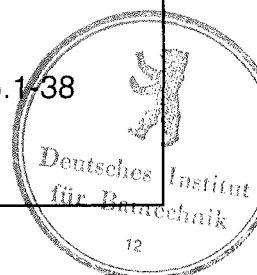
Schweißpunkte

Trägerhöhe 160 bis 300  
 $\alpha \geq 45^\circ$

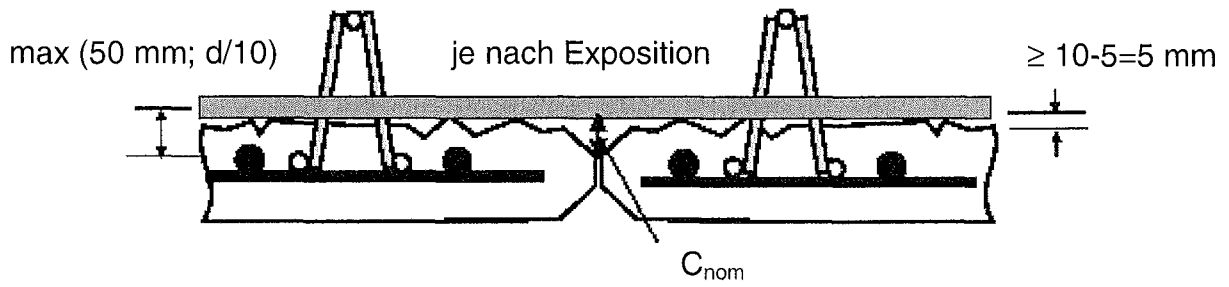
Badische Drahtwerke GmbH  
Weststraße 31  
77694 Kehl/Rhein  
Tel. 07851/83-0  
Fax 07851/83-717

**Kaiser-Omnia-Träger KTS**  
Darstellung des Gitterträgers

**Anlage 1**  
zur allgemeinen  
bauaufsichtlichen  
Zulassung Nr. Z-15.1-38  
vom 14.12.2009



# Fugenausbildung



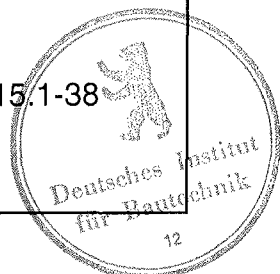
Badische Drahtwerke GmbH  
Weststraße 31  
77694 Kehl/Rhein  
Tel. 07851/83-0  
Fax 07851/83-717

**Kaiser-Omnia-Träger KTS**

Fugenausbildung

**Anlage 2**

zur allgemeinen  
bauaufsichtlichen  
Zulassung Nr. Z-15.1-38  
Vom 14.12.2009



## Von DIN 1045-1<sup>1</sup> abweichende Regeln für die Bemessung im Endzustand

### 1 Zusammenwirken von Fertigteilen und Ortbeton

(1) Bei der Bemessung von durch Ortbeton ergänzten Fertigteilquerschnitten darf so vorgegangen werden, als ob der Gesamtquerschnitt von Anfang an einheitlich hergestellt worden wäre. Voraussetzung hierfür ist, dass die unter dieser Annahme in der Fuge wirkenden Schubkräfte durch Bewehrungen nach den "Besonderen Bestimmungen", Abschnitt 3.2.3 aufgenommen und die Fuge zwischen dem ursprünglichen Querschnitt und der Ergänzung ausreichend rau ausgeführt wird (siehe "Besondere Bestimmungen", Abschnitt 2.2.2).

(2) Schubkraftübertragung in Fugen

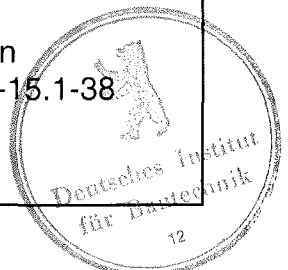
a) In der die Oberfläche der Fertigplatten eine definierte Rauigkeit aufweist:

- sehr glatt:  
die Oberfläche wurde gegen Stahl, Kunststoff oder glatte Holzschalung betoniert. Unbehandelte Fugenoberflächen sollten bei der Verwendung von Beton für die Fertigteile mit fließfähiger bzw. sehr fließfähiger Konsistenz (Ausbreitmaßklasse  $\geq F5$ ) als sehr glatte Fugen eingestuft werden.
- glatt  
die Oberfläche wurde abgezogen oder im Gleit- bzw. Extruderverfahren hergestellt, oder sie blieb nach dem Verdichten ohne weitere Behandlung.
- rau  
eine Oberfläche mit mindestens 3 mm durch Rechen erzeugte Rauigkeit mit ungefähr 40 mm Abstand oder erzeugt durch entsprechendes Freilegen der Gesteinskörnungen mit oder durch andere Methoden, die ein äquivalentes Tragverhalten herbeiführen: alternativ darf die Oberfläche eine definierte Rauigkeit aufweisen.

b) Der Bemessungswert der in der Kontaktfläche zwischen Ortbeton und Fertigteil oder in nachträglich ergänzten Querschnitten zu übertragenden Schubkraft je Längeneinheit darf nach Gleichung (1) ermittelt werden:

$$v_{Ed} = \frac{F_{cdj}}{F_{cd}} \cdot \frac{V_{Ed}}{z} \quad (1)$$

<p>Badische Drahtwerke GmbH Weststraße 31 77964 Kehl/Rhein Tel. 07851/83-0 Fax 07851/83-717</p>	<p><b>Kaiser-Omnia Gitterträger</b> <b>Gitterträger</b> <b>KTS</b> von DIN 1045-1 abweichende Regeln für die Bemessung</p>	<p><b>Anlage 3, Seite 1 von 5</b> zur allgemeinen bauaufsichtlichen Zulassung Nr. Z-15.1-38 vom 14.12.2009</p>
---	--	--



Dabei ist

$F_{cdj}$  der Bemessungswert des über die Fuge zu übertragenden Längskraftanteils

$F_{cd}$  der Bemessungswert der Gurtlängskraft infolge Biegung im betrachteten Querschnitt mit

$$F_{cd} = \frac{M_{Ed}}{z}$$

c) Ohne Anordnung einer Verbundbewehrung beträgt der Bemessungswert der aufnehmbaren Schubkraft in Fugen von Verbundbauteilen einschließlich der Fugen zwischen Decken- und Wandelementen:

$$V_{Rd,j} = [\eta_1 \cdot c_j \cdot f_{ctd} \cdot -\mu \cdot \sigma_{Nd}] \cdot b \quad (2)$$

Dabei ist

$\eta_1 = 1,0$  für Normalbeton; für Leichtbeton nach DIN 1045-1<sup>1</sup>, Tabelle 10

$c_j$  der Rauigkeitsbeiwert nach Tabelle 1 und Absatz d)

$f_{ctd}$  der Bemessungswert der Betonzugfestigkeit des Ortbetons oder des Fertigteils (der kleinere Wert ist maßgebend) in N/mm<sup>2</sup> mit  $\gamma = 1,8$  für unbewehrten Beton

$\sigma_{Nd}$  die Normalspannung senkrecht zur Fuge ( $\sigma_{Nd} < 0$  als Betondruckspannung)

$$\sigma_{Nd} = \frac{n_{Ed}}{b} \geq -0,6 f_{cd} \quad \text{in N/mm}^2$$

$n_{Ed}$  der untere Bemessungswert der Normalkraft senkrecht zur Fuge je Längeneinheit (siehe DIN 1045-1<sup>1</sup>, Bild 35a))

$b$  die Breite der Kontaktfläche (z. B. einer Horizontalfuge)

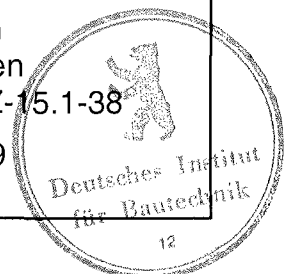
**Tabelle 1 – Beiwerte  $c_j, \mu$**

Spalte	1	2
Oberflächenbeschaffenheit nach 1 (2) a)	$c_j$	$\mu$
rau	0,40 <sup>a</sup>	0,7
glatt	0,20 <sup>a</sup>	0,6
sehr glatt	0	0,5
<sup>a</sup> siehe Absatz d)		

Badische Drahtwerke GmbH  
Weststraße 31  
77964 Kehl/Rhein  
Tel. 07851/83-0  
Fax 07851/83-717

**Kaiser-Omnia Gitterträger**  
**Gitterträger**  
**KTS**  
von DIN 1045-1 abweichende  
Regeln für die Bemessung

**Anlage 3, Seite 2 von 5**  
zur allgemeinen  
bauaufsichtlichen  
Zulassung Nr. Z-15.1-38  
vom 14.12.2009



d) In den Fällen, in denen die Fuge infolge Einwirkungen rechtwinklig zur Fuge unter Zug steht, ist bei glatten oder rauen Fugen  $c_j = 0$  zu setzen.

e) Fugen zwischen Fertigplatten mit Gitterträgern (Fugen zwischen Decken- und Wandelementen) sind stets zu bewehren. Der Bemessungswert der aufnehmbaren Schubkraft beträgt

$$V_{Rd,sy} = a_s \cdot f_{yd} \cdot (1,2\mu \cdot \sin \alpha + \cos \alpha) \quad (3)$$

Dabei ist

$a_s$  der Querschnitt der die Fuge kreuzenden Bewehrung je Längeneinheit  
 $\alpha$  der Winkel der die Fuge kreuzenden Bewehrung (siehe DIN 1045-1<sup>1</sup>, Bild 35a)),  
 in Bauteilen mit rechnerisch erforderlicher Querkraftbewehrung:  $45^\circ \leq \alpha \leq 90^\circ$

f) Der maximale Wert der aufnehmbaren Schubkraft in der Fuge beträgt

$$V_{Rd,max} = 0,5 \cdot \eta_1 \cdot v \cdot f_{cd} \cdot b \quad (4)$$

mit  $v = 0,5$  für raue Fugen  
 mit  $v = 0,2$  für glatte Fugen  
 mit  $v = 0$  für sehr glatte Fugen

oder

nach Tabelle 2, es gilt der kleinere Wert:

**Tabelle 2**  $v_{Rdj, max}$  in Abhängigkeit von der Betonfestigkeit

	C 20/25	C 25/30	C 30/37	C 35/45
$v_{Rdj, max}$ in N/mm <sup>2</sup>	2,4	2,8	3,3	3,6

g) Wenn die Bauteile durch nicht vorwiegend ruhende Lasten beansprucht werden, ist die gesamte Schubkraft in der Fuge durch Bewehrung aufzunehmen.

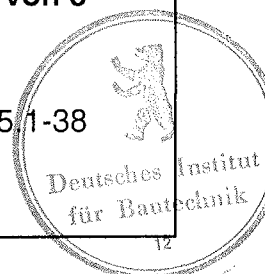
h) Wenn an Fertigteilplatten mit Ortbetonerfüllung planmäßig und dauerhaft Lasten angehängt werden, ist die Verbundsicherung im unmittelbaren Lasteinleitungsbereich nachzuweisen.

(3) Werden im gleichen Querschnitt Fertigteile und Ortbeton oder auch Zwischenbauteile unterschiedlicher Festigkeit verwendet, so ist für die Bemessung des gesamten Querschnitts die geringste Festigkeit dieser Teile in Rechnung zu stellen, sofern nicht das unterschiedliche Tragverhalten der einzelnen Teile rechnerisch berücksichtigt wird.

Badische Drahtwerke GmbH  
 Weststraße 31  
 77964 Kehl/Rhein  
 Tel. 07851/83-0  
 Fax 07851/83-717

**Kaiser-Omnia Gitterträger**  
**Gitterträger**  
**KTS**  
 von DIN 1045-1 abweichende  
 Regeln für die Bemessung

**Anlage 3, Seite 3 von 5**  
 zur allgemeinen  
 bauaufsichtlichen  
 Zulassung Nr. Z-15/1-38  
 vom 14.12.2009



## 2 Bemessung für Querkraft

### 2.1 Bauteile ohne rechnerisch erforderliche Querkraftbewehrung

Der Bemessungswert der Querkrafttragfähigkeit  $V_{Rd,ct}$  biegebewehrter Bauteile ohne Querkraftbewehrung ist nach Gleichung (5) zu ermitteln. Dabei ist die Wirkung einer Druckspannung  $\sigma_{cd}$  nicht zu berücksichtigen.

$$V_{Rd,ct} = \left[ 0,10 \cdot \kappa \cdot \eta_1 \cdot (100 \rho_1 \cdot f_{ck})^{1/3} - 0,12 \sigma_{cd} \right] \cdot b_w \cdot d \quad (5)$$

mit

$$\kappa = 1 + \sqrt{\frac{200}{d}} \leq 2,0$$

Dabei ist

$\eta_1$  1,0 für Normalbeton; für Leichtbeton nach DIN 1045-1<sup>1</sup>, Tabelle 10

$\rho_1$  der Längsbewehrungsgrad mit

$$\rho_1 = \frac{A_{sl}}{b_w \cdot d} \leq 0,02$$

$A_{sl}$  die Fläche der Zugbewehrung, die mindestens um das Maß  $d$  über den betrachteten Querschnitt hinaus geführt und dort wirksam verankert wird (siehe DIN 1045-1<sup>1</sup>, Bild 32).

$b_w$  die kleinste Querschnittsbreite innerhalb der Zugzone des Querschnitts in mm

$d$  die statische Nutzhöhe der Biegebewehrung im betrachteten Querschnitt in mm

$f_{ck}$  der charakteristische Wert der Betondruckfestigkeit in N/mm<sup>2</sup>

$\sigma_{cd}$  der Bemessungswert der Betonlängsspannung in Höhe des Querschnitts mit

$$\sigma_{cd} = \frac{N_{Ed}}{A_c} \text{ in N/mm}^2$$

$N_{Ed}$  der Bemessungswert der Längskraft im Querschnitt infolge äußerer Einwirkungen

### 2.2 Bauteile mit rechnerisch erforderlicher Querkraftbewehrung

a) Die Querkraftbemessung biegebewehrter Bauteile mit Querkraftbewehrung erfolgt auf der Grundlage eines Fachwerkmodells (siehe DIN 1045-1<sup>1</sup>, Bild 33). Die Neigung  $\theta$  der Druckstreben des Fachwerks ist nach Absatz c) zu begrenzen.

b) Beim Nachweis der Querkrafttragfähigkeit darf im Allgemeinen näherungsweise der Wert  $z = 0,9 d$  angenommen werden.

Es darf für  $z$  jedoch kein größerer Wert angesetzt werden, als sich aus  $z = d - 2c_{v,l} \geq d - c_{v,l} - 30 \text{ mm}$  ergibt (mit Verlegemaß  $c_{v,l}$  der Längsbewehrung in der Betondruckzone).

c) Die Neigung  $\theta$  der Druckstreben des Fachwerks ist wie folgt zu begrenzen:

$$1,0 \leq \cot \theta \leq \frac{1,2 - 1,4 \cdot \sigma_{cd} / f_{cd}}{1 - V_{Rd,c} / V_{Ed}} \leq \begin{cases} 3,0 & \text{für Normalbeton} \\ 2,0 & \text{für Leichtbeton} \end{cases}$$

mit

$$V_{Rd,c} = \beta_{ct} \cdot 0,10 \cdot \eta_1 \cdot f_{ck}^{1/3} \left( 1 + 1,2 \frac{\sigma_{cd}}{f_{cd}} \right) \cdot b_w \cdot z$$

Badische Drahtwerke GmbH  
Weststraße 31  
77964 Kehl/Rhein  
Tel. 07851/83-0  
Fax 07851/83-717

**Kaiser-Omnia Gitterträger**  
**Gitterträger**  
**KTS**  
von DIN 1045-1 abweichende  
Regeln für die Bemessung

**Anlage 3, Seite 4 von 5**  
zur allgemeinen  
bauaufsichtlichen  
Zulassung Nr. Z-15.1-38  
vom 14.12.2009





Dabei ist

$$\beta_{ct} = 2,4$$

$\eta_1 = 1,0$  für Normalbeton; für Leichtbeton nach DIN 1045-1<sup>1</sup>, Tabelle 10

$\sigma_{cd}$  der Bemessungswert der Betonlängsspannung in Höhe des Schwerpunktes des Querschnitts mit  $\sigma_{cd} = \frac{N_{Ed}}{A_c}$  in N/mm<sup>2</sup>

$N_{Ed}$  der Bemessungswert der Längskraft im Querschnitt infolge äußerer Einwirkungen oder Vorspannung ( $N_{Ed} < 0$  als Längsdruckkraft)

Bei planmäßigen Längsdruckspannungen ( $\sigma_{cd} < 0$ ) ist der Längsspannungsanteil in obigen Formeln rechnerisch nicht zu berücksichtigen und somit  $\sigma_{cd} = 0$  zu setzen.

Es ist zu beachten, dass bei  $\cot \theta < 1$  die Berechnung der Verbundbewehrung nicht zulässig ist. D.h. die Konstruktion ist entsprechend zu ändern, so dass  $\cot \theta \geq 1$  eingehalten wird.

d) Der Bemessungswert der einwirkenden Querkraft  $V_{Ed}$  ist wie folgt zu begrenzen:

$$V_{Ed} \leq V_{Rd,max} \quad \text{mit}$$

$$V_{Rd,max} = 0,25 b_w z \alpha_c f_{cd} \frac{\cot \theta + \cot \alpha}{1 + \cot^2 \theta} \quad \text{für } \alpha < 55^\circ$$

$$V_{Rd,max} = 0,30 b_w z \alpha_c f_{cd} \frac{\cot \theta + \cot \alpha}{1 + \cot^2 \theta} (1 + \sin(\alpha - 55^\circ)) \quad \text{für } \alpha \geq 55^\circ$$

Dabei ist

$$\alpha_c = 0,75 \eta_1$$

mit  $\eta_1 = 1,0$  für Normalbeton; für Leichtbeton nach DIN 1045-1<sup>1</sup>, Tabelle 10

Badische Drahtwerke GmbH  
Weststraße 31  
77964 Kehl/Rhein  
Tel. 07851/83-0  
Fax 07851/83-717

**Kaiser-Omnia Gitterträger**  
**Gitterträger**  
**KTS**  
von DIN 1045-1 abweichende  
Regeln für die Bemessung

**Anlage 3, Seite 5 von 5**  
zur allgemeinen  
bauaufsichtlichen  
Zulassung Nr. Z-15/1-38  
vom 14.12.2009

