

Allgemeine bauaufsichtliche Zulassung

Deutsches Institut für Bautechnik
ANSTALT DES ÖFFENTLICHEN RECHTS

Zulassungsstelle für Bauprodukte und Bauarten
Bautechnisches Prüfamt

Mitglied der Europäischen Organisation für
Technische Zulassungen EOTA und der Europäischen Union
für das Agrément im Bauwesen UEAtc

Tel.: +49 30 78730-0
Fax: +49 30 78730-320
E-Mail: dibt@dibt.de

Datum: 2. November 2009 Geschäftszeichen: II 61-1.17.1-66/09

Zulassungsnummer:

Z-17.1-338

Geltungsdauer bis:

1. November 2014

Antragsteller:

Bundesverband Kalksandsteinindustrie e.V.
Entenfangweg 15, 30419 Hannover

Zulassungsgegenstand:

Vorgefertigte Mauertafeln aus Kalksandsteinen



Der oben genannte Zulassungsgegenstand wird hiermit allgemein bauaufsichtlich zugelassen.
Diese allgemeine bauaufsichtliche Zulassung umfasst zwölf Seiten und fünf Anlagen.
Diese allgemeine bauaufsichtliche Zulassung ersetzt die allgemeine bauaufsichtliche Zulassung
Nr. Z-17.1-338 vom 8. Juli 2004. Der Gegenstand ist erstmals am 19. März 1986 allgemein
bauaufsichtlich zugelassen worden.

I. ALLGEMEINE BESTIMMUNGEN

- 1 Mit der allgemeinen bauaufsichtlichen Zulassung ist die Verwendbarkeit bzw. Anwendbarkeit des Zulassungsgegenstandes im Sinne der Landesbauordnungen nachgewiesen.
- 2 Sofern in der allgemeinen bauaufsichtlichen Zulassung Anforderungen an die besondere Sachkunde und Erfahrung der mit der Herstellung von Bauprodukten und Bauarten betrauten Personen nach den § 17 Abs. 5 Musterbauordnung entsprechenden Länderregelungen gestellt werden, ist zu beachten, dass diese Sachkunde und Erfahrung auch durch gleichwertige Nachweise anderer Mitgliedstaaten der Europäischen Union belegt werden kann. Dies gilt ggf. auch für im Rahmen des Abkommens über den Europäischen Wirtschaftsraum (EWR) oder anderer bilateraler Abkommen vorgelegte gleichwertige Nachweise.
- 3 Die allgemeine bauaufsichtliche Zulassung ersetzt nicht die für die Durchführung von Bauvorhaben gesetzlich vorgeschriebenen Genehmigungen, Zustimmungen und Bescheinigungen.
- 4 Die allgemeine bauaufsichtliche Zulassung wird unbeschadet der Rechte Dritter, insbesondere privater Schutzrechte, erteilt.
- 5 Hersteller und Vertreiber des Zulassungsgegenstandes haben, unbeschadet weiter gehender Regelungen in den "Besonderen Bestimmungen", dem Verwender bzw. Anwender des Zulassungsgegenstandes Kopien der allgemeinen bauaufsichtlichen Zulassung zur Verfügung zu stellen und darauf hinzuweisen, dass die allgemeine bauaufsichtliche Zulassung an der Verwendungsstelle vorliegen muss. Auf Anforderung sind den beteiligten Behörden Kopien der allgemeinen bauaufsichtlichen Zulassung zur Verfügung zu stellen.
- 6 Die allgemeine bauaufsichtliche Zulassung darf nur vollständig vervielfältigt werden. Eine auszugsweise Veröffentlichung bedarf der Zustimmung des Deutschen Instituts für Bautechnik. Texte und Zeichnungen von Werbeschriften dürfen der allgemeinen bauaufsichtlichen Zulassung nicht widersprechen. Übersetzungen der allgemeinen bauaufsichtlichen Zulassung müssen den Hinweis "Vom Deutschen Institut für Bautechnik nicht geprüfte Übersetzung der deutschen Originalfassung" enthalten.
- 7 Die allgemeine bauaufsichtliche Zulassung wird widerruflich erteilt. Die Bestimmungen der allgemeinen bauaufsichtlichen Zulassung können nachträglich ergänzt und geändert werden, insbesondere, wenn neue technische Erkenntnisse dies erfordern.



II. BESONDERE BESTIMMUNGEN

1 Zulassungsgegenstand und Anwendungsbereich

Die allgemeine bauaufsichtliche Zulassung erstreckt sich auf die Herstellung und Verwendung von vorwiegend geschosshohen und vorwiegend raumgroßen vorgefertigten Mauertafeln (siehe Anlage 1) mit Dicken von 115 mm bis 365 mm und Längen zwischen 1250 mm und 7000 mm aus Kalksandblock- und -hohlblocksteinen nach dieser allgemeinen bauaufsichtlichen Zulassung für Mauerwerk nach DIN 1053-1:1996-11 - Mauerwerk; Teil 1: Berechnung und Ausführung - ohne Stoßfugenvermörtelung.

Die Mindestlänge von 1250 mm darf nur bei Pfeilern und Passstücken unterschritten werden, muss dann jedoch mindestens 498 mm betragen.

Die Mauertafeln dürfen nicht für Schornsteinmauerwerk und nicht für bewehrtes Mauerwerk nach DIN 1053-3 verwendet werden.

Das Mauerwerk darf nicht für Mauerwerk nach Eignungsprüfung, sondern nur als Rezeptmauerwerk verwendet werden.

Für Transport und Montage der Mauertafeln werden Transportanker vorgesehen, die von der Oberseite der Mauertafeln in dafür vorgesehene vertikale Füllkanäle durch Vermörteln befestigt werden. In den ersten und letzten Lagerfugen ist eine horizontale Transportbewehrung angeordnet. Die unterste Steinlage der Mauertafeln ist zusätzlich mit Drahtankern gesichert. Die Mauertafeln dürfen nur mit geeigneten Traversen bewegt werden.

Für den Transport, für die Lagerung und für die Montage der Mauertafeln gelten die Unfallverhütungsvorschriften der Berufsgenossenschaften, insbesondere die Unfallverhütungsvorschrift "Bauarbeiten" und der BG-Grundsatz des Fachausschusses "Bau" der BGZ "Prüfung und Beurteilung der Transport- und Montagesicherheit von Fertigbauteilen aus Mauerwerk" (BGG 964), Ausgabe April 2004, sowie die Unfallverhütungsvorschrift "Lastaufnahmeeinrichtungen im Hebezeugbetrieb". Die allgemeine bauaufsichtliche Zulassung erstreckt sich nicht auf die danach erforderlichen Nachweise.

2 Bestimmungen für die Mauertafeln

2.1. Eigenschaften und Zusammensetzung

2.1.1 Soweit in dieser allgemeinen bauaufsichtlichen Zulassung nichts anderes bestimmt ist, gelten für die Mauertafeln die Bestimmungen der Norm DIN 1053-4:2004-02 - Mauerwerk; Teil 4: Fertigbauteile -.

Die Herstellung der Mauertafeln muss im Werk in stehender Fertigung erfolgen.

Für jede Mauertafel sind exakte Planungsunterlagen mit Angabe der Aufhängepunkte zu erstellen.

2.1.2 Die Länge der Mauertafeln muss mindestens 1250 mm und darf höchstens 7000 mm betragen. Die Mindestlänge von 1250 mm darf nur bei Pfeilern und Passstücken unterschritten werden, muss dann jedoch mindestens 498 mm betragen.

Die Mauertafeln müssen 115 mm, 150 mm, 175 mm, 200 mm, 240 mm, 300 mm oder 365 mm dick sein (entsprechend der jeweiligen Steinbreite).

Die Mauertafeln müssen in der konstruktiven Durchbildung der Anlage 1 dieser allgemeinen bauaufsichtlichen Zulassung entsprechen.



2.1.3 Für die Herstellung der Mauertafeln sind Kalksandsteine nach Abschnitt 2.1.4 dieser allgemeinen bauaufsichtlichen Zulassung zu verwenden. Das Mauerwerk ist als Einstein-Mauerwerk auszuführen. Die Kalksandsteine sind mit Normalmauermörtel nach DIN V 18580:2007-03 - Mauermörtel mit besonderen Eigenschaften - der Mörtelgruppe III stumpf aneinanderstoßend (ohne Stoßfugenvermörtelung) im Verband so zu vermauern, dass sich vertikal durchlaufende vermörtelbare Kanäle ergeben.

Für Lagerung, Transport und Montage sind die Mauertafeln mit Betonstabstahl ϕ 6 BSt 500 S nach DIN 488 in den Lagerfugen mindestens gemäß Anlage 1 zu bewehren.

Die Mauertafeln sind in Abhängigkeit vom Gewicht der Tafeln mit Betonstahl von mindestens ϕ 8 BSt 500 S nach DIN 488 gemäß Anlage 1 vertikal zu bewehren. Die für die Transport- und Montagezustände notwendige Bewehrung ist zu bemessen (siehe DIN 1053-4:2004-02, Abschnitt 9.1, und BGG 964 Ausgabe April 2004, Abschnitt 3). Die Vergusskanäle sind mit Normalmauermörtel nach DIN V 18580:2007-03 der Mörtelgruppe III zu verfüllen. Für die Ausführung der Aufhängebewehrung in den Vergusskanälen sowie den Füllmörtel gilt DIN 1053-4:2004-02, Abschnitte 9.2.2.2 und 5.4.2.

Die unterste Steinlage der Mauertafeln ist mit Drahtankern ϕ 4 BSt 500 G oder ϕ 4 BSt 500 P nach DIN 488 in allen Stoßfugen und Füllkanälen gemäß Anlage 5 zu bewehren; die Mörteltaschen der Stoßfugen und die Füllkanäle sind mit Normalmauermörtel der Mörtelgruppe III mit den oben bestimmten Eigenschaften für Füllmörtel zu verfüllen. Alternativ dürfen auch Drahtanker ohne Haken eingelegt werden, wenn profilierter Stahl verwendet wird und die Anker voll in die zweite Steinschicht von unten eingeführt werden (siehe Anlage 5).

2.1.4 Die Kalksandsteine müssen Blocksteine bzw. Hohlblocksteine nach DIN V 106:2005-10 der Druckfestigkeitsklasse 4, 6, 8, 10, 12, 16, 20 oder 28 mit einer in Tabelle 6 der Norm geregelten Rohdichteklasse und den nachfolgenden Eigenschaften sein.

Die Kalksandsteine müssen in Form, Lochanordnung und Abmessungen den Anlagen 2 bis 4 entsprechen. Die Nennmaße müssen der Tabelle 1 entsprechen.

Tabelle 1: Nennmaße

Länge mm	Breite ¹ mm	Höhe mm
248	115	238
373	150	
498	175	
	200	
	240	
	300	
	365	

¹ Steinbreite gleich Wanddicke

Die Blocksteine müssen abweichend von bzw. zusätzlich zu DIN V 106:2005-10 folgende Anforderungen erfüllen:

- Lochform und Anordnung der durchgehenden Lochkanäle nach den Anlagen 2 bis 4
- Stirnflächenausbildung nach den Anlagen 2 bis 4
- Lochdurchmesser der durchgehenden Lochkanäle \leq 50 mm

Die Hohlblocksteine müssen abweichend von bzw. zusätzlich zu DIN V 106:2005-10 folgende Anforderungen erfüllen:

- Gesamtlochquerschnitt einschließlich der halben Lochkanäle an den Stirnseiten \leq 25 %
- Lochform und Lochanordnung nach Anlagen 2 bis 4



- Lochdurchmesser ≤ 30 mm bei Steinen der Breite 115 mm
 ≤ 35 mm bei Steinen der Breiten 150 mm, 175 mm, 200 mm
 ≤ 40 mm bei Steinen der Breite 240 mm
 ≤ 50 mm bei Steinen der Breiten 300 mm und 365 mm
- Lochdurchmesser der durchgehenden Lochkanäle ≤ 50 mm
- Stirnflächenausbildung nach Anlagen 2 bis 4.

Die Kalksandsteine müssen nach DIN V 106:2005-10 bezeichnet und gekennzeichnet sein. Für die Konformitätsbewertung gilt Abschnitt 7 der Norm.

- 2.1.5 Für den Nachweis von Beanspruchungen, die beim Transport der Mauertafeln bis zum Absetzen in die endgültige Lage entstehen können, gilt bei Bemessung des Mauerwerks nach dem globalen Sicherheitskonzept (DIN 1053-1:1996-11) Abschnitt 9.1 von DIN 1053-4:2004-02.

Bei Bemessung der Mauertafeln nach dem semiprobabilistischen Sicherheitskonzept (DIN 1053-100:2007-09) gilt Folgendes:

Im Grenzzustand der Tragfähigkeit für Biegung und Längskraft dürfen die Teilsicherheitsbeiwerte für die ständigen und veränderlichen Einwirkungen mit $\gamma_G = 1,15$ bzw. $\gamma_Q = 1,15$ angesetzt werden. Einwirkungen aus Hebezeug sind gesondert zu berücksichtigen. Zur Abdeckung zusätzlicher Kräfte aus dem Hebezeugbetrieb darf vereinfachend ein Hublastbeiwert von 1,3 bei den Eigenlasten der Mauertafeln berücksichtigt werden.

2.2 Transport, Lagerung, Montage und Kennzeichnung

2.2.1 Transport, Lagerung und Montage

Für den Transport, für die Lagerung und für die Montage der Mauertafeln gelten die Unfallverhütungsvorschriften der Berufsgenossenschaften, insbesondere die Unfallverhütungsvorschrift "Bauarbeiten" und der BGG 964, Ausgabe April 2004, sowie die Unfallverhütungsvorschrift "Lastaufnahmeinrichtungen im Hebezeugbetrieb".

Die Mauertafeln dürfen nur stehend gelagert und transportiert werden. Während der Montage muss die Standsicherheit der Mauertafeln sichergestellt sein (siehe auch DIN 1053-4).

Die vorgefertigten Mauertafeln sind so anzuhängen, dass alle Aufhängepunkte einer Mauertafel anteilmäßig und nur senkrecht belastet werden (Ausgleichstraverse). Beim Transport ist eine Teilauflagerung des Fertigbauteiles unzulässig.

Angaben, die für die Bauausführung notwendig sind, müssen in einer allgemeinen Montageanleitung enthalten und - soweit erforderlich - erläutert sein. Hierzu gehören unter anderem Angaben des Herstellers bzw. des Montagebetriebes über den Montagevorgang, die Montagereihenfolge, die Tragfähigkeit der einzusetzenden Hebezeuge und Art, Anzahl und erforderliche Tragfähigkeit von Montageabstützungen und Hilfskonstruktionen während des Montagezustandes.

2.2.2 Kennzeichnung

Die vorgefertigten Mauertafeln müssen vom Hersteller mit dem Übereinstimmungszeichen (Ü-Zeichen) nach den Übereinstimmungszeichen-Verordnungen der Länder gekennzeichnet werden. Die Kennzeichnung darf nur erfolgen, wenn die Voraussetzungen nach Abschnitt 2.3 erfüllt sind.

Zusätzlich ist eine Kennzeichnung der Mauertafeln nach DIN 1053-4:2004-02 vorzunehmen. Außerdem ist jede Liefereinheit (z. B. Mauertafeln) mit einem mindestens A4 großen Beipackzettel mit folgenden Angaben zu versehen:

- Bezeichnung des Zulassungsgegenstandes
- Zulassungsnummer: Z-17.1-338



- Typ- bzw. Positionsnummer¹
- Druckfestigkeitsklasse der Kalksandsteine
- Rohdichteklasse der Kalksandsteine
- Eigenlast des Fertigbauteiles
- Herstellerzeichen
- Hersteller und Herstellwerk
- Herstellungstag

2.3 Übereinstimmungsnachweis

2.3.1 Allgemeines

Die Bestätigung der Übereinstimmung des Bauprodukts mit den Bestimmungen dieser allgemeinen bauaufsichtlichen Zulassung muss für jedes Herstellwerk mit einem Übereinstimmungszertifikat auf der Grundlage einer werkseigenen Produktionskontrolle und einer regelmäßigen Fremdüberwachung einschließlich einer Erstprüfung des Bauprodukts nach Maßgabe der folgenden Bestimmungen erfolgen.

Für die Erteilung des Übereinstimmungszertifikates und die Fremdüberwachung einschließlich der dabei durchzuführenden Produktprüfungen hat der Hersteller des Bauprodukts eine hierfür anerkannte Zertifizierungsstelle sowie eine hierfür anerkannte Überwachungsstelle einzuschalten.

Dem Deutschen Institut für Bautechnik ist von der Zertifizierungsstelle eine Kopie des von ihr erteilten Übereinstimmungszertifikates zur Kenntnis zu geben. Dem Deutschen Institut für Bautechnik ist zusätzlich eine Kopie des Erstprüfberichts zur Kenntnis zu geben.

2.3.2 Werkseigene Produktionskontrolle

In jedem Herstellwerk ist eine werkseigene Produktionskontrolle einzurichten und durchzuführen. Unter werkseigener Produktionskontrolle wird die vom Hersteller vorzunehmende kontinuierliche Überwachung der Produktion verstanden, mit der dieser sicherstellt, dass die von ihm hergestellten Bauprodukte den Bestimmungen dieser allgemeinen bauaufsichtlichen Zulassung entsprechen.

Für Umfang, Art und Häufigkeit der werkseigenen Produktionskontrolle gilt DIN 1053-4: 2004-02, Abschnitt 10.2, sinngemäß.

Die Ergebnisse der werkseigenen Produktionskontrolle sind aufzuzeichnen und auszuwerten.

Die Aufzeichnungen müssen mindestens folgende Angaben enthalten:

- Bezeichnung des Bauprodukts bzw. des Ausgangsmaterials und der Bestandteile
- Art der Kontrolle oder Prüfung
- Datum der Herstellung und der Prüfung des Bauprodukts bzw. des Ausgangsmaterials oder der Bestandteile
- Ergebnis der Kontrollen und Prüfungen und, soweit zutreffend, Vergleich mit den Anforderungen
- Unterschrift des für die werkseigene Produktionskontrolle Verantwortlichen.

Die Aufzeichnungen sind mindestens fünf Jahre aufzubewahren und der für die Fremdüberwachung eingeschalteten Überwachungsstelle vorzulegen. Sie sind dem Deutschen Institut für Bautechnik und der zuständigen obersten Bauaufsichtsbehörde auf Verlangen vorzulegen.

Bei ungenügendem Prüfergebnis sind vom Hersteller unverzüglich die erforderlichen Maßnahmen zur Abstellung des Mangels zu treffen. Bauprodukte, die den Anforderungen nicht entsprechen, sind so zu handhaben, dass Verwechslungen mit übereinstimmenden ausge-

¹

Die Typ- bzw. Positionsnummer, die auch auf der Mauertafel selbst anzubringen ist (siehe DIN 1053-4), muss die eindeutige Zuordnung der verwendeten Mauersteine gemäß den Angaben auf dem Beipackzettel ermöglichen.



geschlossen werden. Nach Abstellung des Mangels ist - soweit technisch möglich und zum Nachweis der Mängelbeseitigung erforderlich - die betreffende Prüfung unverzüglich zu wiederholen.

2.3.3 Fremdüberwachung

In jedem Herstellwerk ist die werkseigene Produktionskontrolle durch eine Fremdüberwachung regelmäßig zu überprüfen, mindestens jedoch zweimal jährlich.

Im Rahmen der Fremdüberwachung ist eine Erstprüfung und sind Regelüberwachungsprüfungen nach DIN 1053-4:2004-02, Abschnitt 10.3, durchzuführen und es können auch Proben für Stichprobenprüfungen entnommen werden. Dabei ist die Einhaltung der in dieser allgemeinen bauaufsichtlichen Zulassung gestellten Anforderungen zu überprüfen.

Die Ergebnisse der Zertifizierung und Fremdüberwachung sind mindestens fünf Jahre aufzubewahren. Sie sind von der Zertifizierungsstelle bzw. der Überwachungsstelle dem Deutschen Institut für Bautechnik auf Verlangen vorzulegen.

3 Bestimmungen für Entwurf und Bemessung

3.1 Berechnung

3.1.1 Allgemeines

3.1.1.1 Der statische Nachweis des Mauerwerks aus den Mauertafeln darf nach DIN 1053-1:1996-11 oder nach DIN 1053-100:2007-09 – Mauerwerk – Teil 100: Berechnung auf der Grundlage des semiprobabilistischen Sicherheitskonzepts – erfolgen, sofern nachfolgend nichts anderes bestimmt ist. Die Regeln von DIN 1053-1 dürfen mit den Regeln von DIN 1053-100 nicht kombiniert werden (Mischungsverbot).

3.1.1.2 Die Rechenwerte der Eigenlast (gleich charakteristische Werte der Eigenlast) für das Mauerwerk sind DIN 1055-1:2002-06 - Einwirkungen auf Tragwerke; Teil 1: Wichten und Flächenlasten von Baustoffen, Bauteilen und Lagerstoffen -, Abschnitt 5.2, zu entnehmen.

3.1.1.3 Für den Schubnachweis in den Mauertafeln gilt Abschnitt 3.1.2 bzw. Abschnitt 3.1.3.

3.1.1.4 Sollen in Ausnahmefällen zur Aufnahme von horizontalen Kräften (z. B. Windlasten) in Wandebene mehrere Mauertafeln als eine zusammenwirkende Wandscheibe statisch in Rechnung gestellt werden, so gelten nachfolgende zusätzliche Bestimmungen:

Die Füllkanäle der Mauertafelstöße bzw. die Stoß-/Anschlussfugen zwischen den Mauertafeln sind mit Normalmauermörtel nach DIN V 18580:2007-03 der Mörtelgruppe III zu verfüllen. Für den Füllmörtel und dessen Verarbeitung gelten die Bestimmungen von DIN 1053-4:2004-02, Abschnitt 8.2.4.3. Die so zu verfüllenden Füllkanäle sind im Stand sicherheitsnachweis einschließlich Positionsplan anzugeben.

Es dürfen jedoch nur Mauertafeln mit einer Breite mindestens gleich der Geschosshöhe und höchstens drei miteinander verbundene Mauertafeln in Rechnung gestellt werden.

Die Übertragung der in den lotrechten Stoßfugen der Mauertafeln auftretenden Schubkräfte ist nach Abschnitt 3.1.2 bzw. Abschnitt 3.1.3 nachzuweisen.

Der rechnerische Ansatz von zusammengesetzten, nicht in einer Ebene liegenden Querschnitten ist unzulässig.

3.1.1.5 In Wandtafelverbindungen ohne Füllkanäle entsprechend Abschnitt 3.1.1.4 dürfen keine Schubspannungen in Ansatz gebracht werden ($\tau = 0$).

3.1.1.6 Bei der Bemessung der Mauertafeln sind die Beanspruchungen aus Lagerung, Transport, Montage und Bauzuständen zu berücksichtigen (siehe auch Abschnitt 2.1.5 dieser allgemeinen bauaufsichtlichen Zulassung).

3.1.2 Berechnung nach DIN 1053-1:1996-11

3.1.2.1 Für die Berechnung des Mauerwerks gelten die Bestimmungen der Norm DIN 1053-1:1996-11 für Mauerwerk im Dünnbettverfahren (Mauerwerk mit Dünnbettmörtel) ohne Stoßfugenvermörtelung, soweit im Folgenden nichts anderes bestimmt ist.



- 3.1.2.2 Für die Grundwerte σ_0 der zulässigen Druckspannungen des Mauerwerks aus den Mauertafeln nach dieser allgemeinen bauaufsichtlichen Zulassung gilt Tabelle 2.

Tabelle 2: Grundwerte σ_0 der zulässigen Druckspannungen

Druckfestigkeitsklasse der Planhochlochziegel	Grundwert σ_0 der zulässigen Druckspannung in MN/m ²
4	0,9
6	1,2
8	1,4
10	1,6
12	1,8
16	2,1
20	2,4
28	3,0

- 3.1.2.3 Bei nicht raumbreiten Mauertafeln, die rechtwinklig zu ihrer Ebene belastet werden, dürfen Biegezugspannungen nicht in Rechnung gestellt werden. Ist ein rechnerischer Nachweis der Aufnahme dieser Belastung erforderlich, so darf eine Tragwirkung nur rechtwinklig zu den Lagerfugen unter Ausschluss von Biegezugspannungen angenommen werden. Bei raumbreiten Mauertafeln dürfen Biegezugspannungen parallel zu den Lagerfugen nach DIN 1053-1:1996-11, Abschnitt 6.9.4, in Rechnung gestellt werden. Biegezugspannungen rechtwinklig zu den Lagerfugen dürfen nicht angesetzt werden.
- 3.1.2.4 Abweichend von DIN 1053-1:1996-11, Abschnitt 8.1.2.3, darf der Nachweis auf Erddruck bei Kellerwänden nicht entfallen, sofern die Mauertafeln nicht raumbreit sind.
- 3.1.2.5 Bezüglich der Bestimmungen der Norm DIN 1053-1:1996-11, in denen Wanddicken genannt sind, ist bei Wanddicken, die nicht in der Norm genannt sind, die nächst niedrigere Wanddicke des Oktametermauerwerks maßgebend.
- 3.1.2.6 Für den Schubnachweis in den Mauertafeln gilt DIN 1053-1:1996-11, Abschnitt 6.9.5 bzw. Abschnitt 7.9.5.

Sollen in Ausnahmefällen zur Aufnahme von horizontalen Kräften (z. B. Windlasten) in Wandebene gemäß Abschnitt 3.1.1.4 mehrere Mauertafeln als eine zusammenwirkende Wandscheibe statisch in Rechnung gestellt werden, so ist die sich aus der unter 45° geneigten Druckstrebe ergebende Zugkraftkomponente stets durch Bewehrung in Höhe der Decken (oberer und unterer Ringbalken) aufzunehmen. Die in den vermörtelten Stoßfugen der Mauertafeln auftretende Schubspannung τ_v darf 0,11 N/mm² nicht überschreiten. Dabei gilt als Schubfläche das Produkt aus Tafelhöhe und Breite des Füllkanals. Die aufnehmbare Schubspannung in den vertikalen Tafelstößen darf jedoch nicht höher angenommen werden als die aufnehmbare Schubspannung in der Mauertafel selbst.

3.1.3 Berechnung nach DIN 1053-100:2007-09

- 3.1.3.1 Für die Berechnung des Mauerwerks gelten die Bestimmungen der Norm DIN 1053-100:2007-09 für Mauerwerk im Dünnbettverfahren (Mauerwerk mit Dünnbettmörtel) ohne Stoßfugenvermörtelung, soweit in dieser allgemeinen bauaufsichtlichen Zulassung nichts anderes bestimmt ist.
- 3.1.3.2 Für die charakteristischen Werte f_k der Druckfestigkeit des Mauerwerks aus Mauertafeln nach dieser allgemeinen bauaufsichtlichen Zulassung gelten die Werte von DIN 1053-100:2007-09, Tabelle 4, für Mörtelgruppe III.



- 3.1.3.3 Bei nicht raumbreiten Mauertafeln, die rechtwinklig zu ihrer Ebene belastet werden, dürfen Biegezugspannungen nicht in Rechnung gestellt werden. Ist ein rechnerischer Nachweis der Aufnahme dieser Belastung erforderlich, so darf eine Tragwirkung nur rechtwinklig zu den Lagerfugen unter Ausschluss von Biegezugspannungen angenommen werden.

Bei raumbreiten Mauertafeln dürfen Biegezugspannungen parallel zu den Lagerfugen nach DIN 1053-100:2007-09, Abschnitt 8.9.4, in Rechnung gestellt werden. Biegezugspannungen rechtwinklig zu den Lagerfugen dürfen nicht angesetzt werden.

- 3.1.3.4 Abweichend von DIN 1053-100:2007-09, Abschnitt 10, darf der Nachweis auf Erddruck bei Kellerwänden nicht entfallen, sofern die Mauertafeln nicht raumbreit sind.
- 3.1.3.5 Bezüglich der Bestimmungen der Norm DIN 1053-100:2007-09, in denen Wanddicken genannt sind, ist bei Wanddicken, die nicht in der Norm genannt sind, die nächst niedrigere Wanddicke des Oktametermauerwerks maßgebend.
- 3.1.3.6 Für den Schubnachweis in den Mauertafeln gilt DIN 1053-100:2007-09, Abschnitt 8.9.5 bzw. Abschnitt 9.9.5.

Sollen in Ausnahmefällen zur Aufnahme von horizontalen Kräften (z. B. Windlasten) in Wandebene gemäß Abschnitt 3.1.1.4 mehrere Mauertafeln als eine zusammenwirkende Wandscheibe statisch in Rechnung gestellt werden, so ist die sich aus der unter 45° geneigten Druckstrebe ergebende Zugkraftkomponente stets durch Bewehrung in Höhe der Decken (oberer und unterer Ringbalken) aufzunehmen. Der Bemessungswert der in der vertikalen Fuge aufnehmbaren Querkraft V_{Rd} ergibt sich zu:

$$V_{Rd} = 1,125 \cdot A_{eff} \cdot f_{vk} / \gamma_M \quad (1)$$

Dabei ist

A_{eff} das Produkt aus Tafelhöhe und Breite des mit Mörtel verfüllten Füllkanals

f_v die charakteristische Schubfestigkeit mit 0,22 N/mm²

γ_M der Teilsicherheitsbeiwert auf der Widerstandsseite

Der Bemessungswert der in der vertikalen Fuge aufnehmbaren Querkraft darf jedoch nicht höher angenommen werden als der Bemessungswert der aufnehmbaren Querkraft in der Mauertafel selbst.

3.2 Wärmeschutz

Für den rechnerischen Nachweis des Wärmeschutzes gelten die Bestimmungen von DIN V 4108-4:2007-06 - Wärmeschutz und Energie-Einsparung in Gebäuden; Teil 4: Wärme- und feuchteschutztechnische Bemessungswerte -, für Mauerwerk aus Kalksandsteinen.

3.3 Schallschutz

Sofern Anforderungen an den Schallschutz gestellt werden, ist DIN 4109:1989-11 - Schallschutz im Hochbau; Anforderungen und Nachweise - maßgebend.

3.4 Witterungsschutz

Außenwände sind stets mit einem Witterungsschutz zu versehen. Alle Schutzmaßnahmen gegen Feuchtebeanspruchung (z. B. Witterungsschutz bei Außenwänden mit Putz) sind so zu wählen, dass eine dauerhafte Überbrückung der Stoßfugenbereiche gegeben ist.

3.5 Brandschutz

3.5.1 Grundlagen zur brandschutztechnischen Bemessung der Wände

Soweit in dieser allgemeinen bauaufsichtlichen Zulassung nichts anderes bestimmt ist, gelten für die brandschutztechnische Bemessung die Bestimmungen der Norm DIN 4102-4:1994-03 - Brandverhalten von Baustoffen und Bauteilen; Zusammenstellung und Anwendung klassifizierter Baustoffe, Bauteile und Sonderbauteile - sowie DIN 4102-4/A1:2004-11, Abschnitte 4.1, 4.5 und 4.8.



3.5.2 Einstufung in Feuerwiderstandsklassen und Brandwände bei Bemessung des Mauerwerks nach Abschnitt 3.1.2 dieser allgemeinen bauaufsichtlichen Zulassung (DIN 1053-1)

3.5.2.1 Einstufung der Wände in Feuerwiderstandsklassen nach DIN 4102-2

(1) Für die Einstufung von Wänden aus Mauerwerk aus Mauertafeln nach dieser allgemeinen bauaufsichtlichen Zulassung in Feuerwiderstandsklassen nach DIN 4102-2: 1977-09 - Brandverhalten von Baustoffen und Bauteilen; Bauteile, Begriffe, Anforderungen und Prüfungen - gelten die Bestimmungen der Norm DIN 4102-4 über Wände aus Kalksandsteinen nach DIN V 106-1 unter Verwendung von Normalmörtel.

(2) Bei Bemessung des Mauerwerks nach dem genaueren Verfahren kann die Einstufung des Mauerwerks in Feuerwiderstandsklassen nach Abschnitt 3.5.2.1 (1) erfolgen, wenn der Ausnutzungsfaktor α_2 wie folgt bestimmt wird und $\alpha_2 \leq 1,0$ ist:

$$\text{für } 10 \leq \frac{h_k}{d} < 25: \quad \alpha_2 = \frac{1,33 \cdot \gamma \cdot \text{vorh}\sigma}{\beta_R} \cdot \frac{15}{25 - \frac{h_k}{d}} \quad (2)$$

$$\text{für } \frac{h_k}{d} < 10: \quad \alpha_2 = \frac{1,33 \cdot \gamma \cdot \text{vorh}\sigma}{\beta_R} \quad (3)$$

Darin ist

α_2 der Ausnutzungsfaktor zur Einstufung des Mauerwerks in Feuerwiderstandsklassen und Brandwände

h_k die Knicklänge der Wand nach DIN 1053-1

d die Wanddicke

γ der Sicherheitsbeiwert nach DIN 1053-1

$\text{vorh}\sigma$ die vorhandene Normalspannung unter Gebrauchslasten unter Annahme einer linearen Spannungsverteilung und ebenbleibender Querschnitte

β_R der Rechenwert der Druckfestigkeit des Mauerwerks nach DIN 1053-1

Bei exzentrischer Beanspruchung darf anstelle von β_R der Wert $1,33 \cdot \beta_R$ gesetzt werden, sofern die γ -fache mittlere Spannung den Wert β_R nicht überschreitet.

3.5.2.2 Einstufung der Wände als Brandwände nach DIN 4102-3

(1) Für die Einstufung von Wänden aus Mauertafeln nach dieser allgemeinen bauaufsichtlichen Zulassung als Brandwände nach DIN 4102-3:1977-09 - Brandverhalten von Baustoffen und Bauteilen; Brandwände und nichttragende Außenwände, Begriffe, Anforderungen und Prüfungen - gelten die Bestimmungen der Norm DIN 4102-4 über Wände aus Kalksandsteinen nach DIN V 106-1 unter Verwendung von Normalmörtel.

(2) Bei Bemessung des Mauerwerks nach dem genaueren Verfahren kann die Einstufung des Mauerwerks in Brandwände nach Abschnitt 3.5.2.2 (1) erfolgen, wenn der Ausnutzungsfaktor α_2 nach Abschnitt 3.5.2.1 (2) bestimmt wird und $\alpha_2 \leq 1,0$ ist.

3.5.3 Einstufung in Feuerwiderstandsklassen und Brandwände bei Bemessung des Mauerwerks nach Abschnitt 3.1.3 dieser allgemeinen bauaufsichtlichen Zulassung (DIN 1053-100)

Bei einer Bemessung des Mauerwerks nach dem semiprobabilistischen Sicherheitskonzept entsprechend DIN 1053-100:2007-09 kann die Einstufung des Mauerwerks in Feuerwiderstandsklassen bzw. Brandwände nach Abschnitt 3.5.2.1 (1) bzw. Abschnitt 3.5.2.2 (1) dieser allgemeinen bauaufsichtlichen Zulassung erfolgen, wenn der Ausnutzungsfaktor α_2 wie folgt bestimmt wird und $\alpha_2 \leq 1,0$ ist:

$$\text{für } 10 \leq \frac{h_k}{d} < 25: \quad \alpha_2 = 3,14 \cdot \frac{15}{25 - \frac{h_k}{d}} \cdot \frac{N_{EK}}{b \cdot d \cdot \frac{f_k}{k_0} \left(1 - 2 \frac{e_{fi}}{d} \right)}$$



$$\text{für } \frac{h_k}{d} < 10: \quad \alpha_2 = 3,14 \cdot \frac{N_{Ek}}{b \cdot d \cdot \frac{f_k}{k_0} \left(1 - 2 \frac{e_{fi}}{d}\right)} \quad (5)$$

$$\text{mit } N_{Ek} = N_{Gk} + N_{Qk} \quad (6)$$

Darin ist

- α_2 der Ausnutzungsfaktor zur Einstufung des Mauerwerks in Feuerwiderstandsklassen und Brandwände
- h_k die Knicklänge der Wand nach DIN 1053-100
- d die Wanddicke
- b die Wandbreite
- N_{Ek} der charakteristische Wert der einwirkenden Normalkraft nach Gl. (6)
- N_{Gk} der charakteristische Wert der Normalkraft infolge ständiger Einwirkungen
- N_{Qk} der charakteristische Wert der Normalkraft infolge veränderlicher Einwirkungen
- f_k die charakteristische Druckfestigkeit des Mauerwerks nach Abschnitt 3.1.3.2 dieser allgemeinen bauaufsichtlichen Zulassung
- k_0 ein Faktor zur Berücksichtigung unterschiedlicher Teilsicherheitsbeiwerte γ_M bei Wänden und "kurzen Wänden" nach DIN 1053-100
- e_{fi} die planmäßige Ausmitte von N_{Ek} in halber Geschosshöhe unter Berücksichtigung des Kriecheinflusses nach Gleichung (7.3) von DIN 1053-100

Beim Nachweis der Standsicherheit mit dem vereinfachten Verfahren von DIN 1053-100 mit voll aufliegender Decke darf $e_{fi} = 0$ angenommen werden.

Für Werte $\alpha_2 > 1,0$ ist eine Einstufung des Mauerwerks in Feuerwiderstandsklassen bzw. Brandwände nicht möglich.

4 Bestimmungen für die Ausführung

- 4.1 Für die Ausführung gelten DIN 1053-1:1996-11 und DIN 1053-4:2004-02, soweit in dieser allgemeinen bauaufsichtlichen Zulassung nichts anderes bestimmt ist.

Für Transport, Lagerung und Montage der Mauertafeln gelten die Bestimmungen von Abschnitt 2.2.1 dieser allgemeinen bauaufsichtlichen Zulassung.

- 4.2 Die Mauertafeln sind nach einem Versetzplan vollflächig in ein waagerechtes Mörtelbett zu versetzen. Hierbei ist als Mauermörtel Normalmauermörtel nach DIN V 18580:2007-03 der Mörtelgruppe III zu verwenden. Die Dicke der Ausgleichsschicht muss mindestens 5 mm betragen und darf 25 mm nicht überschreiten.

Vertikale Fugen zwischen den einzelnen Mauertafeln und Fugen zwischen quer zueinander verlaufenden Wänden (z. B. Wandkreuzungen) sollen unter Berücksichtigung der Fugen- und Montageteranzen mindestens 20 mm, jedoch höchstens 40 mm, breit sein und sind mit Normalmauermörtel nach DIN V 18580:2007-03 so zu vermörteln, dass die bauphysikalischen Anforderungen hinsichtlich Brandschutz, Wärmeschutz und Schallschutz erfüllt werden.

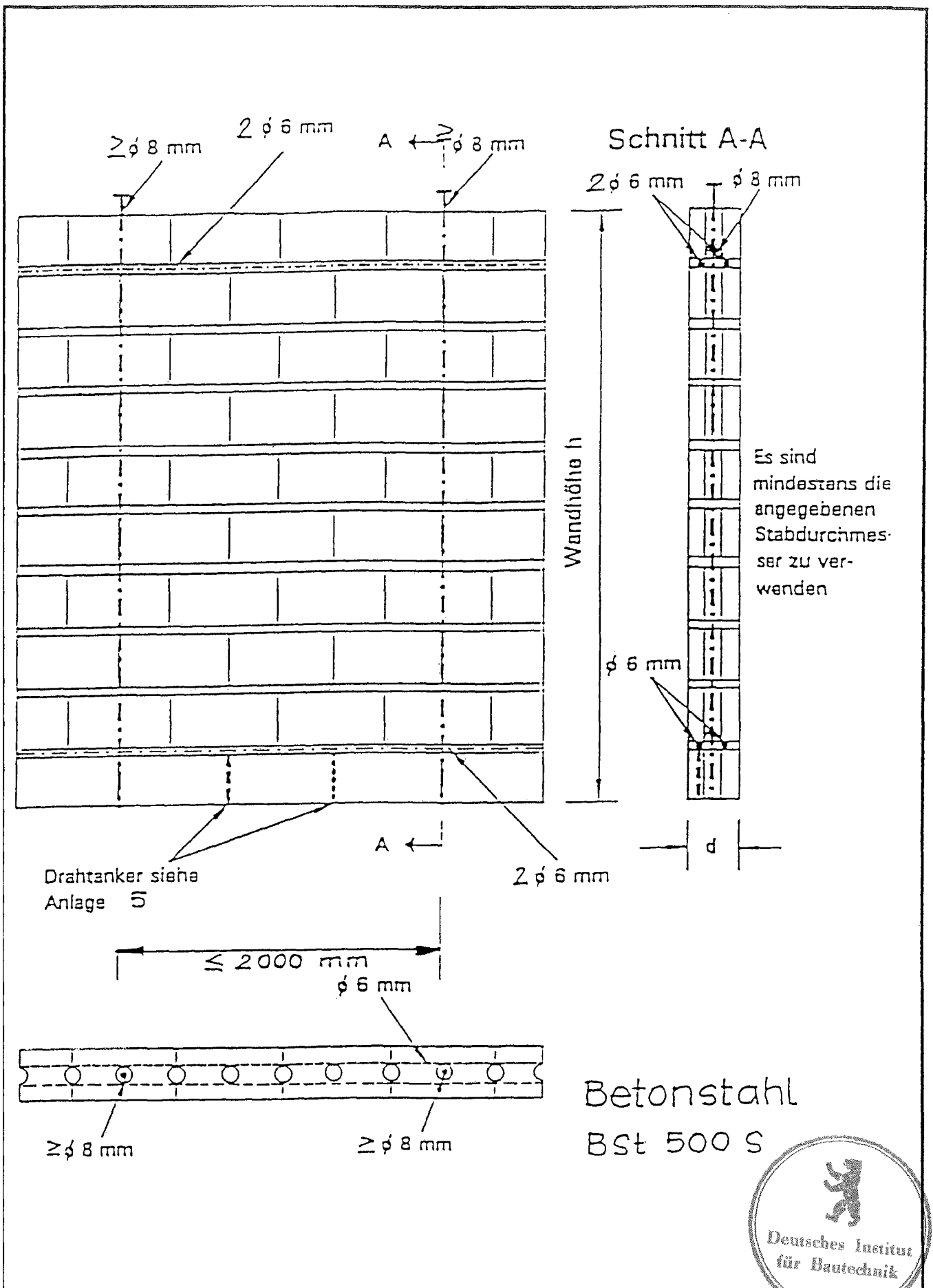


Sollen zur Aufnahme von horizontalen Kräften (z. B. Windlasten) in Wandebene nach Abschnitt 3.1.1.4 dieser allgemeinen bauaufsichtlichen Zulassung mehrere Mauertafeln als eine zusammenwirkende Wandscheibe statisch in Rechnung gestellt werden, so sind die Füllkanäle in den Mauertafelstößen gemäß Positionsplan und Standsicherheitsnachweis (siehe Abschnitt 3.1.1.4) stets mit Normalmauermörtel nach DIN V 18580:2007-03 der Mörtelgruppe III zu verfüllen. Für den Füllmörtel und dessen Verarbeitung gelten die Bestimmungen in Abschnitt 3.1.1.4.

- 4.3 Die Wände müssen stets an ihrer Ober- und Unterseite horizontal durch Ringbalken entsprechend DIN 1053-1:1996-11, Abschnitt 8.2.2, oder durch statisch gleichwertige Maßnahmen, z.B. aussteifende Deckenscheiben, gehalten sein.

Böttcher



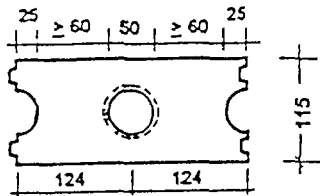


Bundesverband Kalksandsteinindustrie eV Entenfangweg 15 30419 Hannover 0511 / 279 54 - 0	Vorgefertigte Mauertafeln aus Kalksandsteinen	Anlage 1 zur allgemeinen bauaufsichtlichen Zulassung Nr. Z-17.1-338 vom 2. November 2009
--	---	---

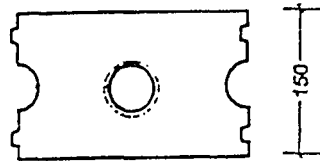
Blocksteine

Draufsicht

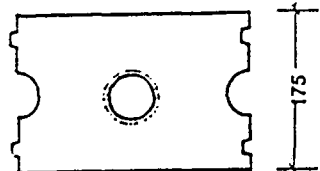
4 DF



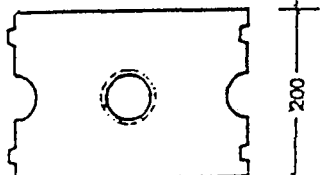
5 DF



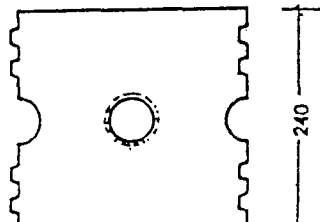
6 DF



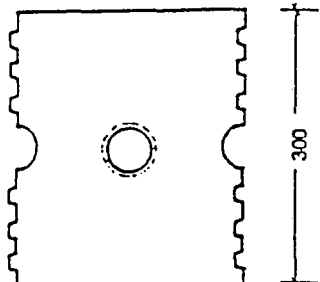
7 DF



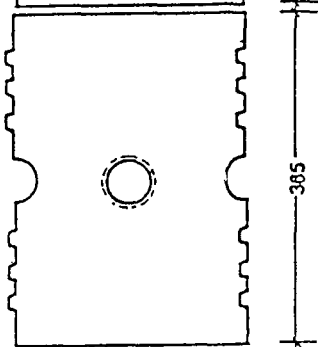
8 DF



10 DF



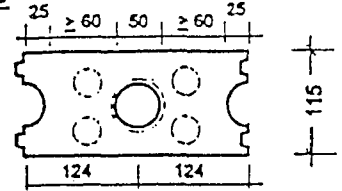
12 DF



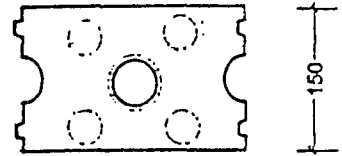
Hohlblocksteine

Draufsicht

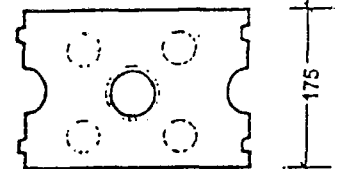
4 DF



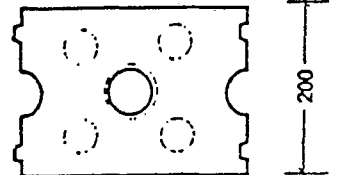
5 DF



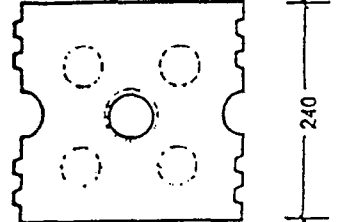
6 DF



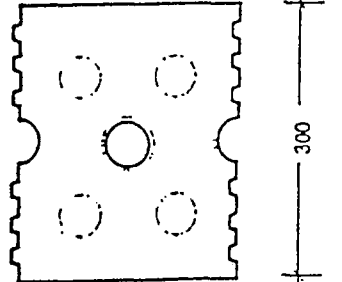
7 DF



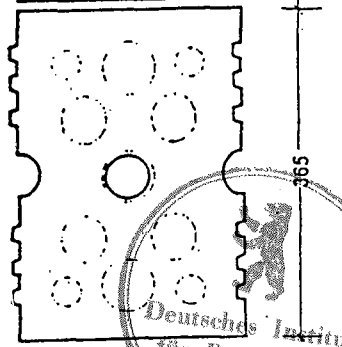
8 DF



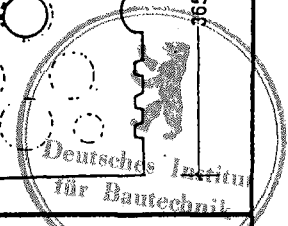
10 DF



12 DF



Alle Abmessungen
in mm



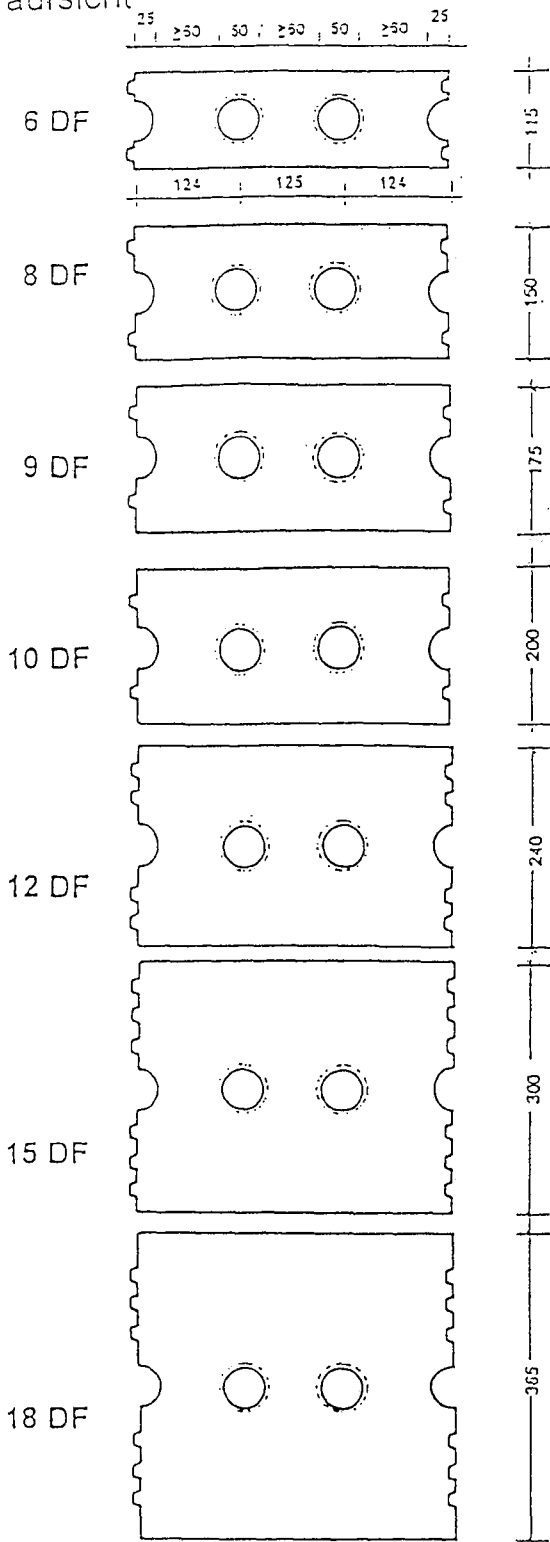
Bundesverband
Kalksandsteinindustrie eV
Entenfangweg 15
30419 Hannover
0511 / 279 54 - 0

Vorgefertigte Mauertafeln
aus
Kalksandsteinen

Anlage 2
zur allgemeinen bauaufsichtlichen
Zulassung Nr. Z-17.1-338
vom 2. November 2009

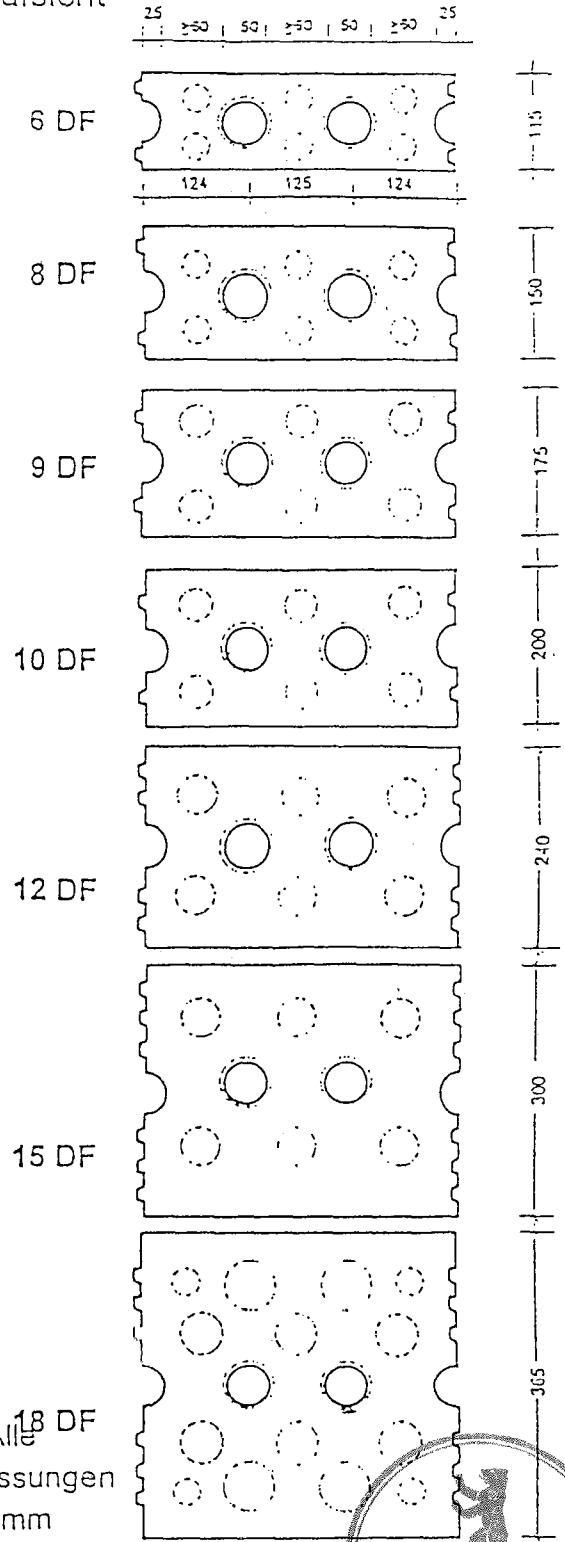
Blocksteine

Draufsicht



Hohlblocksteine

Draufsicht



Alle 18 DF
Abmessungen
in mm



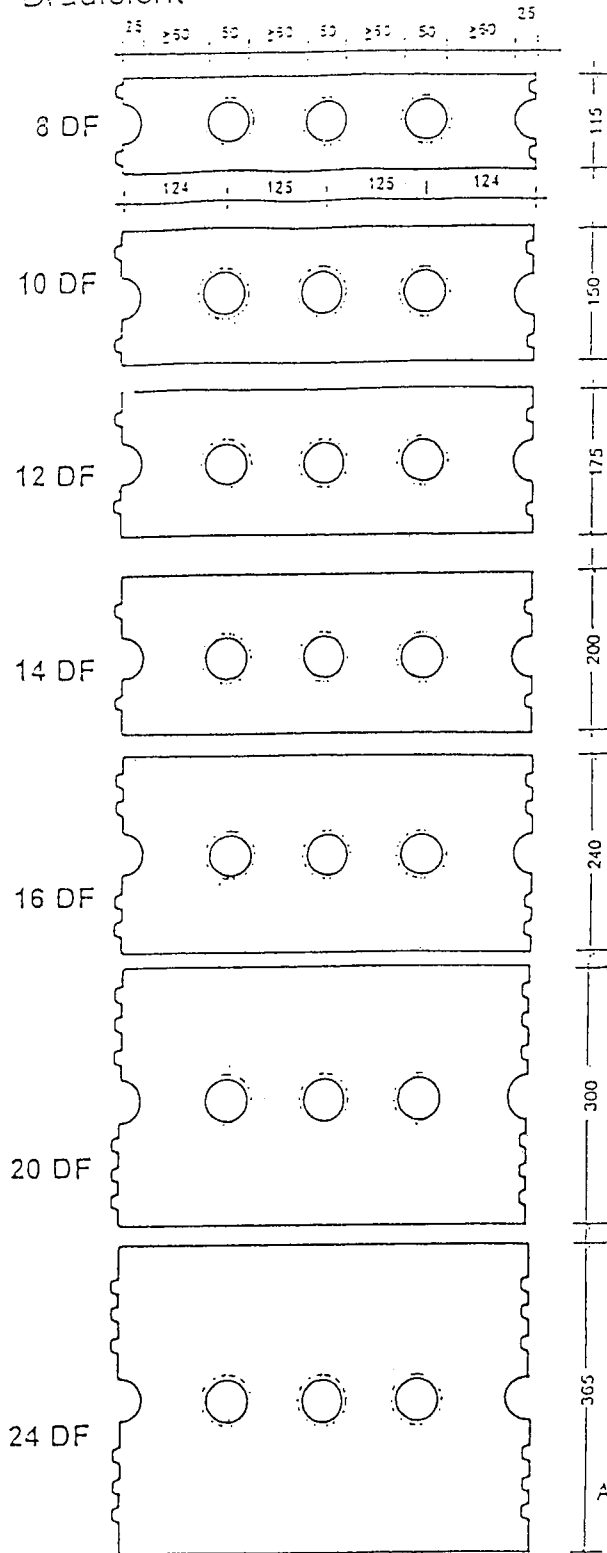
Bundesverband
Kalksandsteinindustrie eV
Entenfangweg 15
30419 Hannover
0511 / 279 54 - 0

Vorgefertigte Mauertafeln
aus
Kalksandsteinen

Anlage 3
zur allgemeinen bauaufsichtlichen
Zulassung Nr. Z-17.1-338
vom 2. November 2009

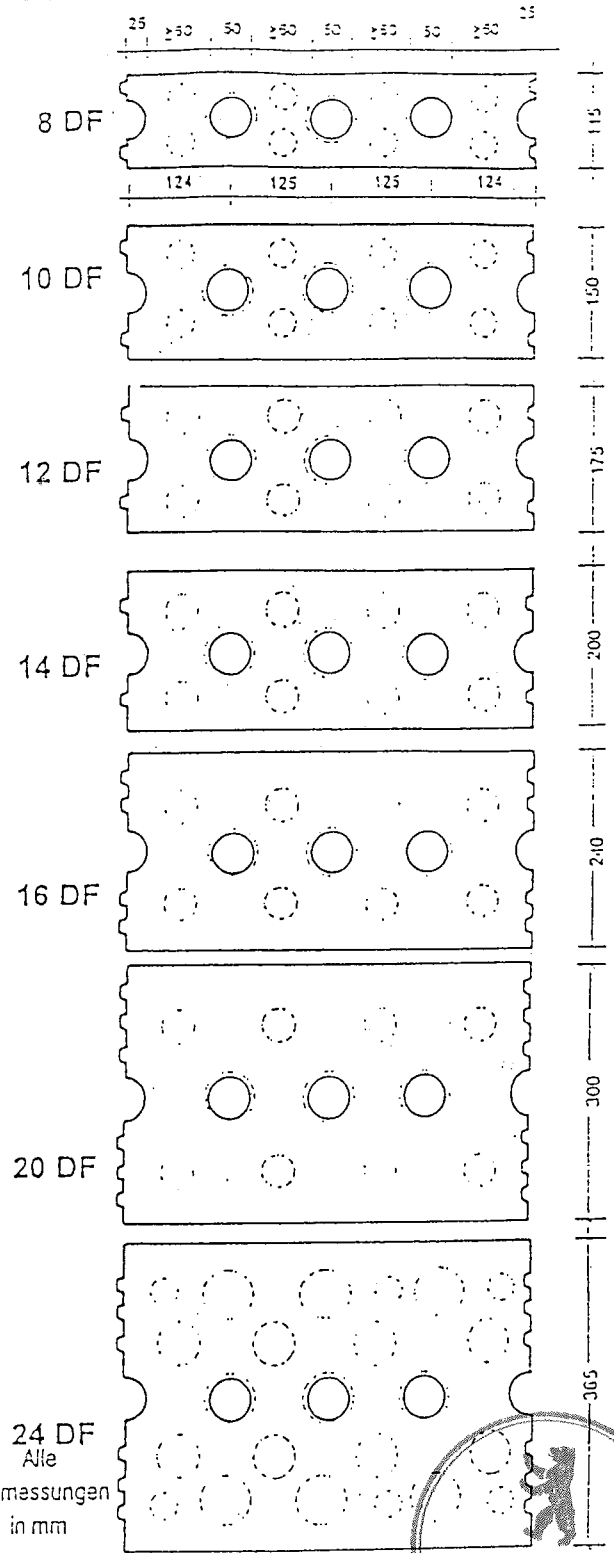
Blocksteine

Draufsicht



Hohlblocksteine

Draufsicht



24 DF
Alle
Abmessungen
in mm

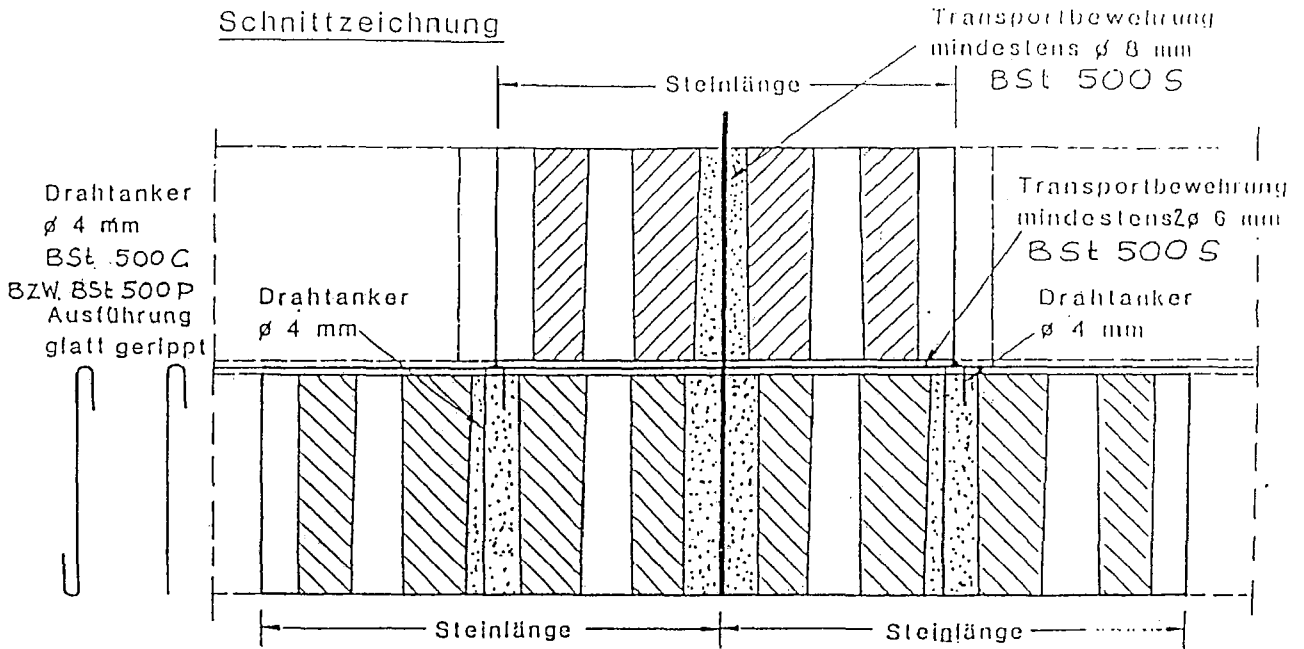


Bundesverband
Kalksandsteinindustrie eV
Entenfangweg 15
30419 Hannover
0511 / 279 54 - 0

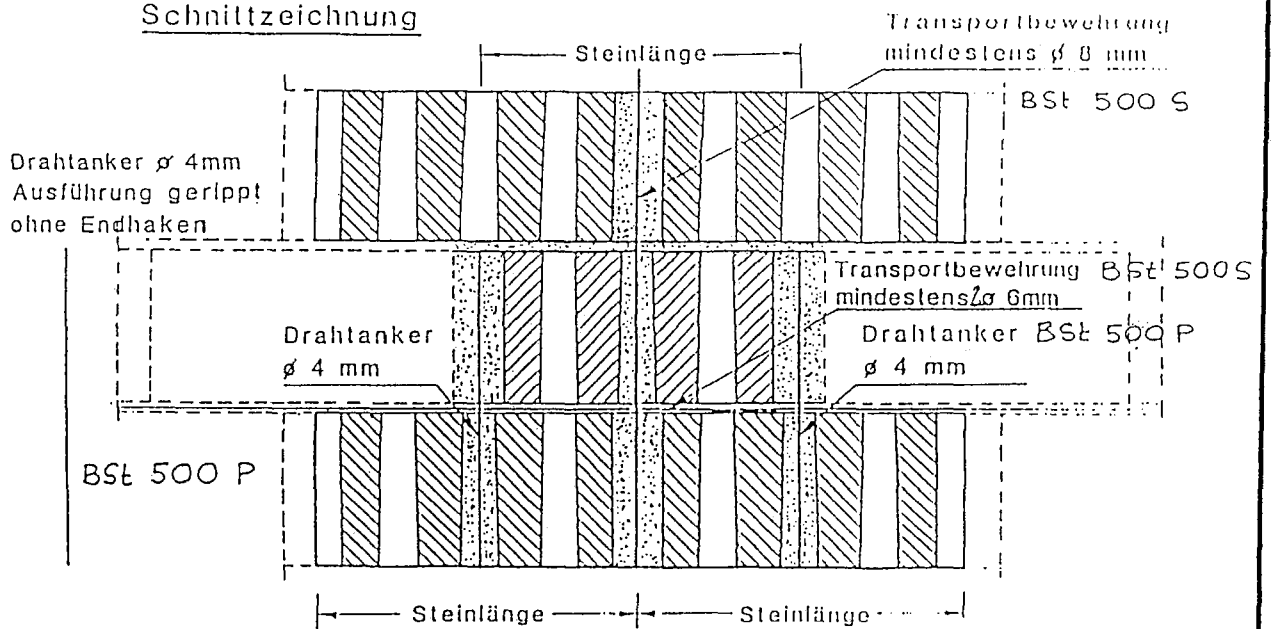
Vorgefertigte Mauertafeln
aus
Kalksandsteinen

Anlage 4
zur allgemeinen bauaufsichtlichen
Zulassung Nr. Z-17.1-338
vom 2. November 2009

Schnittzeichnung



Schnittzeichnung



Bundesverband
Kalksandsteinindustrie eV
Entenfangweg 15
30419 Hannover
0511 / 279 54 - 0

Vorgefertigte Mauertafeln
aus
Kalksandsteinen

Anlage 5
zur allgemeinen bauaufsichtlichen
Zulassung Nr. Z-17.1-338
vom
2. Novem ber 2009