

Allgemeine bauaufsichtliche Zulassung

Deutsches Institut für Bautechnik
ANSTALT DES ÖFFENTLICHEN RECHTS

Zulassungsstelle für Bauprodukte und Bauarten
Bautechnisches Prüfamt

Mitglied der Europäischen Organisation für
Technische Zulassungen EOTA und der Europäischen Union
für das Agrément im Bauwesen UEAtc

Tel.: +49 30 78730-0
Fax: +49 30 78730-320
E-Mail: dibt@dibt.de

Datum: 27. Oktober 2009 Geschäftszeichen: III 21-1.19.15-16/09

Zulassungsnummer:
Z-19.15-1744

Geltungsdauer bis:
30. November 2010

Antragsteller:
Karl Zimmermann
Miltzstraße 29, 51061 Köln

Zulassungsgegenstand:

Kabelabschottung "System ZZ-Steine 170 BDS-N"
der Feuerwiderstandsklasse S 90, S 60 bzw. S 30 nach DIN 4102-9



Der oben genannte Zulassungsgegenstand wird hiermit allgemein bauaufsichtlich zugelassen.
Diese allgemeine bauaufsichtliche Zulassung umfasst 14 Seiten und elf Anlagen.
Diese allgemeine bauaufsichtliche Zulassung ersetzt die allgemeine bauaufsichtliche Zulassung
Nr. Z-19.15-1744 vom 20. November 2006.

I. ALLGEMEINE BESTIMMUNGEN

- 1 Mit der allgemeinen bauaufsichtlichen Zulassung ist die Verwendbarkeit bzw. Anwendbarkeit des Zulassungsgegenstandes im Sinne der Landesbauordnungen nachgewiesen.
- 2 Sofern in der allgemeinen bauaufsichtlichen Zulassung Anforderungen an die besondere Sachkunde und Erfahrung der mit der Herstellung von Bauprodukten und Bauarten betrauten Personen nach den § 17 Abs. 5 Musterbauordnung entsprechenden Länderregelungen gestellt werden, ist zu beachten, dass diese Sachkunde und Erfahrung auch durch gleichwertige Nachweise anderer Mitgliedstaaten der Europäischen Union belegt werden kann. Dies gilt ggf. auch für im Rahmen des Abkommens über den Europäischen Wirtschaftsraum (EWR) oder anderer bilateraler Abkommen vorgelegte gleichwertige Nachweise.
- 3 Die allgemeine bauaufsichtliche Zulassung ersetzt nicht die für die Durchführung von Bauvorhaben gesetzlich vorgeschriebenen Genehmigungen, Zustimmungen und Bescheinigungen.
- 4 Die allgemeine bauaufsichtliche Zulassung wird unbeschadet der Rechte Dritter, insbesondere privater Schutzrechte, erteilt.
- 5 Hersteller und Vertreiber des Zulassungsgegenstandes haben, unbeschadet weiter gehender Regelungen in den "Besonderen Bestimmungen", dem Verwender bzw. Anwender des Zulassungsgegenstandes Kopien der allgemeinen bauaufsichtlichen Zulassung zur Verfügung zu stellen und darauf hinzuweisen, dass die allgemeine bauaufsichtliche Zulassung an der Verwendungsstelle vorliegen muss. Auf Anforderung sind den beteiligten Behörden Kopien der allgemeinen bauaufsichtlichen Zulassung zur Verfügung zu stellen.
- 6 Die allgemeine bauaufsichtliche Zulassung darf nur vollständig vervielfältigt werden. Eine auszugsweise Veröffentlichung bedarf der Zustimmung des Deutschen Instituts für Bautechnik. Texte und Zeichnungen von Werbeschriften dürfen der allgemeinen bauaufsichtlichen Zulassung nicht widersprechen. Übersetzungen der allgemeinen bauaufsichtlichen Zulassung müssen den Hinweis "Vom Deutschen Institut für Bautechnik nicht geprüfte Übersetzung der deutschen Originalfassung" enthalten.
- 7 Die allgemeine bauaufsichtliche Zulassung wird widerruflich erteilt. Die Bestimmungen der allgemeinen bauaufsichtlichen Zulassung können nachträglich ergänzt und geändert werden, insbesondere, wenn neue technische Erkenntnisse dies erfordern.



II. BESONDERE BESTIMMUNGEN

1.1 Zulassungsgegenstand

1.1.1 Die allgemeine bauaufsichtliche Zulassung gilt für die Herstellung und Verwendung der Kabelabschottung, "System ZZ-Steine 170 BDS-N" genannt, als

- Bauart der Feuerwiderstandsklasse S 90 nach DIN 4102-9¹ bei Einbau in Bauteile mindestens der Feuerwiderstandsklasse F 90 (feuerbeständig), Benennung (Kurzbezeichnung) F 90-AB, nach DIN 4102-2² oder
- Bauart der Feuerwiderstandsklasse S 60 nach DIN 4102-9¹ bei Einbau in Bauteile mindestens der Feuerwiderstandsklasse F 60 (hochfeuerhemmend), Benennung (Kurzbezeichnung) F 60-AB nach DIN 4102-2² oder
- Bauart der Feuerwiderstandsklasse S 30 nach DIN 4102-9¹ bei Einbau in Bauteile mindestens der Feuerwiderstandsklasse F 30 (feuerhemmend), Benennung (Kurzbezeichnung) F 30-A nach DIN 4102-2².

Die Kabelabschottung verhindert für eine Feuerwiderstandsdauer von 90 Minuten, von 60 Minuten oder von 30 Minuten die Übertragung von Feuer und Rauch.

1.1.2 Die Kabelabschottung muss aus einem Verschluss der Bauteilöffnung unter Verwendung von Formteilen, ggf. sog. Glasgewebestreifen und einer Dichtungsmasse bestehen. Bei Ausführung als sog. Kombiabschottung dürfen Rohre oder Rohrabschottungen – ggf. hergestellt unter Verwendung von Rohrisolierungen – durch die Kabelabschottung geführt werden.

1.2 Anwendungsbereich

1.2.1 Die Kabelabschottung darf in Wände aus Mauerwerk, aus Beton bzw. Stahlbeton oder aus Porenbeton und in leichte Trennwände in Ständerbauart mit Stahlunterkonstruktion und beidseitiger Beplankung aus Gipskarton-Feuerschutzplatten oder nichtbrennbaren zement- bzw. gipsgebundenen Bauplatten sowie in Decken aus Beton bzw. Stahlbeton oder aus Porenbeton mindestens der Feuerwiderstandsklasse F 90 (feuerbeständig), F 60 (hochfeuerhemmend) oder F 30 (feuerhemmend), Benennung (Kurzbezeichnung) F 90-AB, F 60-AB bzw. F 30-A nach DIN 4102-2,² eingebaut werden (s. Abschnitte 3.1.1 und 3.1.2).

Im Bereich der Kabelabschottung muss die Dicke der Wände und Decken, ggf. unter Verwendung von Aufleistungen oder Rahmen nach Abschnitt 2.1.3, mindestens den Angaben der Tabelle 1 entsprechen.

Tabelle 1

Bauteil	Mindestbauteildicke [cm] für die Feuerwiderstandsklasse		
	S 90	S 60	S 30
Massivwand	10	7	5
leichte Trennwand	10	10	7,5
Massivdecke	15	15	15

1.2.2 Für die Verwendung der Kabelabschottungen in anderen Bauteilen – z. B. in Decken, deren Zuordnung in eine Feuerwiderstandsklasse nur mit Hilfe einer feuerwiderstandsfähigen Unterdecke möglich ist oder in leichten Trennwänden anderer Bauarten als nach

¹ DIN 4102-9:1990-05

Brandverhalten von Baustoffen und Bauteilen; Kabelabschottungen; Begriffe, Anforderungen und Prüfungen

² DIN 4102-2:1977-09

Brandverhalten von Baustoffen und Bauteilen; Bauteile; Begriffe, Anforderungen und Prüfungen

Abschnitt 3.1.2 – oder für Rohre aus anderen Werkstoffen oder anderer Rohrabmessungen als nach den Abschnitten 1.2.5 bis 1.2.8 ist die Anwendbarkeit gesondert nachzuweisen, z. B. durch eine allgemeine bauaufsichtliche Zulassung.

- 1.2.3 Die Abmessungen der Kabelabschottung (den lichten Rohbaumaßen der Bauteilöffnung entsprechend) dürfen die Werte der Tabelle 2 nicht überschreiten.

Tabelle 2

Bauteil	Feuerwiderstandsklasse der Kabelabschottung	Breite x Höhe [cm]
Massivwand	S 90	100 x 100
	S 60 / S 30	87,5 x 57,5
leichte Trennwand	S 90	87,5 x 57,5
	S 60 / S 30	87,5 x 57,5
Massivdecke	S 90	70 cm*; die Länge ist nicht begrenzt
	S 60 / S 30	40 cm; die Länge ist nicht begrenzt

* Schottbereiche ohne Installationen sind ggf. mit Maßnahmen gemäß Abschnitt 4.4.5 zu versehen.

- 1.2.4 Die Dicke der Kabelabschottung muss den Angaben der Tabelle 3 entsprechen.

Tabelle 3

Bauteil	Mindestdicke der Kabelabschottung [cm] für die Feuerwiderstandsklasse		
	S 90	S 60	S 30
Massivwand	17	16	12
leichte Trennwand	17	16	12
Massivdecke	17	16	12

- 1.2.5 Durch die Kabelabschottungen dürfen Elektrokabel und -leitungen aller Arten (auch Lichtwellenleiter) mit Ausnahme von sog. Hohlleiterkabeln hindurchgeführt werden.
Die Größe des Gesamtleiterquerschnitts des einzelnen Kabels ist nicht begrenzt.
Einzelne Leitungen aus Stahl- oder Kunststoffrohren für Steuerungszwecke dürfen durch die Kabelabschottungen ebenfalls hindurchgeführt werden, sofern ihr Außendurchmesser nicht mehr als 15 mm beträgt.
- 1.2.6 Durch die Kabelabschottung dürfen einzelne Elektro-Installationsrohre nach DIN EN 61386-1 aus Kunststoff mit einem Außendurchmesser ≤ 20 mm hindurchgeführt werden. Durch die Elektro-Installationsrohre dürfen Kabel nach Abschnitt 1.2.5 hindurchgeführt werden; wahlweise dürfen die Elektro-Installationsrohre auch ohne Belegung durch die Kabelabschottung hindurchgeführt werden.
Die Enden der Elektro-Installationsrohre müssen auf beiden Schottseiten – bei Belegung mit Kabel oder ohne Belegung – mit einer Dichtungsmasse verschlossen werden.
- 1.2.7 Die Kabeltragekonstruktionen (Kabelrinnen, -pritschen, -leitern) dürfen durch die Kabelabschottung hindurchgeführt werden, wenn sie aus Stahl-, Aluminium- oder Kunststoffprofilen bestehen.

- 1.2.8 Durch die Kabelabschottung dürfen senkrecht zur Schottfläche angeordnete Rohre
- aus Stahl, Edelstahl und Stahlguss mit einem Rohraußendurchmesser bis 168,3 mm und Rohrwanddicken von 1,0 mm bis 14,2 mm und
 - aus Kupfer mit einem Rohraußendurchmesser bis 88,9 mm und Rohrwanddicken von 1,0 mm bis 14,2 mm
- hindurchgeführt werden, die für nichtbrennbare oder brennbare Flüssigkeiten und für nichtbrennbare oder brennbare Gase (mit Ausnahme von Lüftungsleitungen), für Rohrpostleitungen (Fahrrohre) oder für Staubsaugleitungen bestimmt sind (s. Abschnitt 3.4)³.
- 1.2.9 Die Verhinderung der Brandübertragung über die Medien in den Rohrleitungen, die Verhinderung des Austretens gefährlicher Flüssigkeiten oder Gase bei Zerstörung der Leitungen unter Brandeinwirkung und die Verhinderung von Zerstörungen an den angrenzenden, raumabschließenden Bauteilen sowie an den Rohrleitungen selbst, hervorgerufen durch temperaturbedingte Zwängungskräfte, sind mit dieser allgemeinen bauaufsichtlichen Zulassung nicht nachgewiesen. Diesen Risiken ist durch Anordnung geeigneter Maßnahmen bei der Konzeption bzw. bei der Installation der Rohrleitungen Rechnung zu tragen.
- 1.2.10 Andere Teile oder Hilfskonstruktionen sowie andere Rohrleitungen als nach den Abschnitten 1.2.5 bis 1.2.8 dürfen nicht durch die Kabelabschottung hindurchgeführt werden.
- 1.2.11 Eine Nachbelegung der Kabelabschottung mit Kabeln und/oder Rohren darf erfolgen (s. Abschnitt 5).
- 1.2.12 Es ist sicherzustellen, dass durch den Einbau der Abschottung die Standsicherheit des angrenzenden Bauteils – auch im Brandfall – nicht beeinträchtigt wird.

2 Bestimmungen für die Bauprodukte

2.1 Eigenschaften und Zusammensetzung

2.1.1 Dämmschichtbildender Baustoff

Für die Herstellung der Formteile muss der dämmschichtbildende Baustoff "ZZ-Brandenschutzschaum BDS-N", Variante A, gemäß allgemeiner bauaufsichtlicher Zulassung Nr. Z-19.11-1599 verwendet werden (s. Abschnitt 2.2.1.1).

Für die Herstellung der Nachinstallationskeile muss der dämmschichtbildende Baustoff "ZZ-Brandenschutzschaum BDS-N", Variante D, gemäß allgemeiner bauaufsichtlicher Zulassung Nr. Z-19.11-1599 verwendet werden (s. Abschnitt 2.2.1.1).

2.1.2 Dichtungsmasse

Zum Verschließen aller Zwischenräume, Fugen und der Enden von Elektro-Installationsrohren nach Abschnitt 1.2.6 muss der dämmschichtbildende Baustoff "ZZ-Brandenschutzmasse BDS-N" gemäß allgemeiner bauaufsichtlicher Zulassung Nr. Z-19.11-1600 verwendet werden (s. Abschnitt 4.4).

2.1.3 Aufleistungen und Rahmen

Bei Bauteilen, deren Dicke geringer ist als die in Tabelle 3 geforderte Mindestschottdicke bzw. bei Einbau in leichte Trennwände, sind für die Herstellung der Aufleistungen oder Rahmen Streifen aus nichtbrennbaren (Baustoffklasse DIN 4102-A)⁴ Bauplatten (GKF-, Gipsfaser- oder Kalziumsilikatplatten) zu verwenden (s. Abschnitte 4.1 und 4.2).

2.1.4 Streckenisolierungen

An den Rohren nach Abschnitt 1.2.8 müssen Streckenisolierungen aus nichtbrennbaren (Baustoffklasse DIN 4102-A)⁴ Mineralfasermatten bzw. Mineralfaserschalen angeordnet

³ Technische Bestimmungen für die Ausführung von Rohrleitungsanlagen und die Zulässigkeit von Rohrdurchführungen bleiben unberührt.

⁴ DIN 4102-1:1998-05 Brandverhalten von Baustoffen und Bauteilen; Teil 1: Baustoffe; Begriffe, Anforderungen und Prüfungen

werden. Ihr Schmelzpunkt muss über 1000 °C liegen und ihre Nennrohddichte muss mindestens 90 kg/m³ betragen (s. Abschnitt 4.6 und Anlage 10).

Es dürfen wahlweise die in der Tabelle 4 aufgeführten Bauprodukte verwendet werden.

Tabelle 4

Mineralfasermatte bzw. Mineralfaserschale	Rohddichte ⁵ [kg/m ³]	Verwendbarkeitsnachweis ⁶
"ROCKWOOL-Lapinus Rohrschalen Typ 880" der Fa. Rockwool Lapinus Productie B.V.	95-150	P-MPA-E-02-602
"ROCKWOOL Lapinus Rohrschale 800" der Fa. Rockwool Lapinus Productie B.V.	90-115	Z-23.14-1114
"ROCKWOOL Heizungsroherschale Typ 835" der Fa. Rockwool Lapinus Productie B.V.	90-125	Z-23.14-1067
"RBM" bzw. RBM-Alu" Fa. Deutsche Rockwool Mineralwoll GmbH, 45966 Gladbeck	100	P-MPA-E-99-519
"Conlit 150 P" der Fa. Deutsche Rockwool Mineralwoll GmbH, 45966 Gladbeck	150	P-MPA-E-02-507
"Conlit 150 U" der Fa. Deutsche Rockwool Mineralwoll GmbH, 45966 Gladbeck	150	P-NDS04-417

2.1.5 Glasgewebestreifen

Die bei Deckeneinbau ggf. einzulegenden Glasgewebestreifen⁷ müssen 17 cm breit sein und in ihrer Länge der Schottbreite entsprechen.

2.2 Herstellung und Kennzeichnung

2.2.1 Herstellung

2.2.1.1 Herstellung der Formteile

Die Formteile müssen aus dem Baustoff nach Abschnitt 2.1.1 hergestellt werden. Ihre Rohddichte muss (270 ± 30) kg/m³ betragen.

Die Formteile müssen

- als Formsteine entsprechend den Angaben auf Anlage 8 (als Stein oder Matte) bzw. als Vakuumsteine entsprechend den Angaben auf Anlage 9
- als Nachinstallationskeile entsprechend den Angaben auf Anlage 9 hergestellt werden.

2.2.1.2 Herstellung der Rahmen und der Aufleistungen

Die Rahmen bzw. die Aufleistungen dürfen werkseitig aus Bauplatten gemäß Abschnitt 2.1.3 entsprechend den Angaben auf den Anlagen 2, 3, 4 und 6 hergestellt werden.

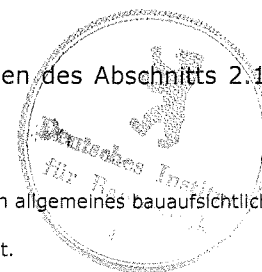
2.2.1.3 Herstellung der Glasgewebestreifen

Bei der Herstellung der Glasgewebestreifen sind die Bestimmungen des Abschnitts 2.1.5 einzuhalten.

⁵ Nennwert

⁶ Der Verwendbarkeitsnachweis ist eine allgemeine bauaufsichtliche Zulassung oder ein allgemeines bauaufsichtliches Prüfzeugnis.

⁷ Aufbau und Zusammensetzung sind beim Deutschen Institut für Bautechnik hinterlegt.



2.2.2 Kennzeichnung

2.2.2.1 Kennzeichnung der Bauprodukte nach den Abschnitten 2.2.1.1 bis 2.2.1.3

Die Verpackung der Formteile, der werkseitig hergestellten Rahmen und Aufleistungen sowie der Glasgewebestreifen muss vom Hersteller mit dem Übereinstimmungszeichen (Ü-Zeichen) nach den Übereinstimmungszeichen-Verordnungen der Länder gekennzeichnet werden. Die Kennzeichnung darf nur erfolgen, wenn die Voraussetzungen nach Abschnitt 2.3 erfüllt sind.

Jede Verpackungseinheit der Formteile und der werkseitig hergestellten Rahmen und Aufleistungen sowie der Glasgewebestreifen für Kabelabschottungen nach dieser allgemeinen bauaufsichtlichen Zulassung muss einen Aufdruck oder Aufkleber mit folgenden Angaben erhalten:

- "ZZ-Brandschutzsteine 170 BDS-N"
(ggf. mit dem Zusatzvermerk "Mattenform") oder
"ZZ-Vakuumsteine 170 BDS-N" oder
"ZZ-Nachinstallationskeile 170 BDS-N" oder
Rahmen bzw. Aufleistungen für
Kabelabschottungen "System ZZ-Steine 170 BDS-N" oder
Glasgewebestreifen für Kabelabschottungen "System ZZ-Steine 170 BDS-N"
- Übereinstimmungszeichen (Ü-Zeichen) mit
 - Name des Herstellers
 - Zulassungsnummer: Z-19.15-1744
- Herstellwerk
- Herstellungsjahr:

2.2.2.2 Kennzeichnung der Bauprodukte nach den Abschnitten 2.1.1 bis 2.1.4

Die Bauprodukte müssen entsprechend den Bestimmungen der jeweils erteilten allgemeinen bauaufsichtlichen Zulassung bzw. des jeweils erteilten allgemeinen bauaufsichtlichen Prüfzeugnisses bzw. der jeweils gültigen Norm gekennzeichnet sein.

Bei den Mineralfaserprodukten nach Abschnitt 2.1.4 muss außerdem der Schmelzpunkt und die Rohdichte angegeben sein.

2.2.2.3 Kennzeichnung der Kabelabschottung

Jede Kabelabschottung ist mit einem Schild dauerhaft zu kennzeichnen, das folgende Angaben enthalten muss:

- Kabelabschottung / Kombischott "System ZZ-Steine 170 BDS-N"
der Feuerwiderstandsklasse S ...
(Die Feuerwiderstandsklasse S 90, S 60 bzw. S 30 ist entsprechend der jeweiligen Feuerwiderstandsklasse des angrenzenden Bauteils zu ergänzen)
nach Zul.-Nr.: Z-19.15-1744
- Name des Herstellers der Kabelabschottung
- Herstellungsjahr:

Das Schild ist jeweils neben der Kabelabschottung am Bauteil zu befestigen.

2.2.3 Einbauanleitung

Für die Kabelabschottung nach dieser allgemeinen bauaufsichtlichen Zulassung muss der Antragsteller eine Einbauanleitung erstellen und dem Verarbeiter zur Verfügung stellen, die mindestens folgende Angaben enthalten muss:

- Art und Mindestdicken der Bauteile, in die die Kabelabschottung eingebaut werden darf, - bei feuerwiderstandsfähigen Montagewänden auch der Aufbau und die Bepflanzung - ,
- Grundsätze für den Einbau der Kabelabschottung mit Angaben über die dafür zu verwendenden Baustoffe (z. B. Formteile, Brandschutzbeschichtungen),

- Hinweise auf zulässige Rohrisolierungen und Aufstellung der Rohre aus Metall (Angaben zu Rohrwerkstoffen, Rohraußendurchmesser, Rohrwanddicke) sowie Angaben zu Isolierdicken und Längen, bezogen auf die Rohrabmessungen,
- Anweisungen zum Einbau der Kabelabschottung,
- Hinweise auf zulässige Verankerungs- oder Befestigungsmittel,
- Hinweise auf die Reihenfolge der Arbeitsvorgänge,
- Hinweise auf zulässige Änderungen (z. B. Nachbelegung).

2.3 Übereinstimmungsnachweis

2.3.1 Allgemeines

Die Bestätigung der Übereinstimmung der Bauprodukte – der Formteile nach Abschnitt 2.2.1.1 sowie der werkseitig hergestellten Aufleistungen und Rahmen nach Abschnitt 2.2.1.2 sowie der Glasgewebestreifen nach Abschnitt 2.1.5 – mit den Bestimmungen dieser allgemeinen bauaufsichtlichen Zulassung muss für jedes Herstellwerk mit einer Übereinstimmungserklärung des Herstellers auf der Grundlage einer Erstprüfung durch den Hersteller und einer werkseigenen Produktionskontrolle für Bauprodukte erfolgen.

2.3.2 Werkseigene Produktionskontrolle

In jedem Herstellwerk der Bauprodukte nach den Abschnitten 2.2.1.1 und 2.2.1.2 und 2.1.5 ist eine werkseigene Produktionskontrolle einzurichten und durchzuführen. Unter werkseigener Produktionskontrolle wird die vom Hersteller vorzunehmende kontinuierliche Überwachung der Produktion verstanden, mit der dieser sicherstellt, dass die von ihm hergestellten Bauprodukte den Bestimmungen dieser allgemeinen bauaufsichtlichen Zulassung entsprechen.

Die werkseigene Produktionskontrolle soll mindestens die im Folgenden aufgeführten Maßnahmen einschließen:

- Prüfung, dass für die Herstellung der Bauprodukte ausschließlich die in dieser allgemeinen bauaufsichtlichen Zulassung geforderten Baustoffe verwendet werden;
- Prüfung der Rohdichte der Formteile mindestens einmal je Herstellungstag bei ständiger Fertigung bzw. einmal pro Charge bei nichtständiger Fertigung bzw.
- Prüfung der Abmessungen der Bauprodukte nach den Abschnitten 2.2.1.1 und 2.2.1.2 und 2.1.5

Die Ergebnisse der werkseigenen Produktionskontrolle sind aufzuzeichnen. Die Aufzeichnungen müssen mindestens folgende Angaben enthalten:

- Bezeichnung der Bauprodukte bzw. des Ausgangsmaterials
- Art der Kontrolle oder Prüfung
- Datum der Herstellung und der Prüfung der Bauprodukte bzw. des Ausgangsmaterials
- Ergebnis der Kontrollen und Prüfungen und, soweit zutreffend, Vergleich mit den Anforderungen
- Unterschrift des für die werkseigene Produktionskontrolle Verantwortlichen

Die Aufzeichnungen sind mindestens fünf Jahre aufzubewahren. Sie sind dem Deutschen Institut für Bautechnik und der zuständigen obersten Bauaufsichtsbehörde auf Verlangen vorzulegen.

Bei ungenügendem Prüfergebnis sind vom Hersteller unverzüglich die erforderlichen Maßnahmen zur Abstellung des Mangels zu treffen. Bauprodukte, die den Anforderungen nicht entsprechen, sind so zu handhaben, dass Verwechslungen mit übereinstimmenden ausgeschlossen werden. Nach Abstellung des Mangels ist - soweit technisch möglich und zum Nachweis der Mängelbeseitigung erforderlich - die betreffende Prüfung unverzüglich zu wiederholen.

3 Bestimmungen für den Entwurf

3.1 Bauteile

3.1.1 Die Kabelabschottung darf in

- Wände aus Mauerwerk nach DIN 1053-1⁸, aus Beton bzw. Stahlbeton nach DIN 1045⁹ oder Porenbeton-Bauplatten nach DIN 4166¹⁰,
- leichte Trennwände in Ständerbauart mit Stahlunterkonstruktion und Beplankung nach Abschnitt 3.1.2 oder
- Decken aus Beton bzw. Stahlbeton nach DIN 1045⁹ oder aus Porenbeton gemäß DIN 4223¹¹ und nach allgemeiner bauaufsichtlicher Zulassung eingebaut werden.

3.1.2 Die leichten Trennwände der

- Feuerwiderstandsklasse F 90 oder F 60 müssen eine beidseitige Beplankung aus je zwei mindestens 12,5 mm dicken, nichtbrennbaren (Baustoffklasse DIN 4102-A)⁴ Gipskarton-Feuerschutzplatten (GKF) nach DIN 18180¹² und
- Feuerwiderstandsklasse F 30 müssen eine beidseitige Beplankung aus je einer mindestens 12,5 mm dicken, nichtbrennbaren (Baustoffklasse DIN 4102-A)⁴ Gipskarton-Feuerschutzplatte (GKF) nach DIN 18180¹¹

haben.

Der Aufbau dieser Wände muss im Übrigen den Bestimmungen von DIN 4102-4¹³ für Wände der Feuerwiderstandsklasse F 90, F 60 oder F 30 aus Gipskarton-Feuerschutzplatten entsprechen (s. Abschnitt 4.1).

Wahlweise darf die Kabelabschottung auch in leichte Trennwände in Ständerbauart mit Stahlunterkonstruktion und ein- bzw. zweilagiger beidseitiger Beplankung aus nichtbrennbaren (Baustoffklasse DIN 4102-A)⁴ zement- bzw. gipsgebundenen Bauplatten eingebaut werden, wenn die Konstruktionsart den Wänden der Feuerwiderstandsklasse F 90, F 60 oder F 30 nach DIN 4102-4¹² entspricht und die Feuerwiderstandsklasse F 90, F 60 oder F 30 durch ein allgemeines bauaufsichtliches Prüfzeugnis nachgewiesen ist.

3.1.3 Die Wände und Decken müssen den Bestimmungen des Abschnitts 1.2.1 entsprechen.

3.1.4 Die Abmessungen und die Mindestdicken der Kabelabschottungen müssen den Bestimmungen der Abschnitte 1.2.3 bzw. 1.2.4 entsprechen.

3.1.5 Falls die Dicke der Massivwände bzw. der Decken im Bereich der Kabelabschottung geringer ist als die in Tabelle 3 geforderte Mindestschottdicke, sind im Bereich der Bauteillaubung Aufleistungen gemäß Abschnitt 4.2 anzuordnen.

Wahlweise darf bei Einbau der Kabelabschottung in Massivwände ein in der Bauteillaubung umlaufender Rahmen aus mindestens 17 cm, 16 cm oder 12 cm breiten Bauplatten nach Abschnitt 2.1.3 angeordnet werden (s. Abschnitt 4.2).

3.1.6 Der Abstand der zu verschließenden Bauteilöffnung zu anderen Öffnungen oder Einbauten muss mindestens 20 cm betragen. Der Abstand zwischen Bauteilöffnungen für Kabelabschottungen nach dieser allgemeinen bauaufsichtlichen Zulassung muss mindestens 10 cm betragen.

8	DIN 1053-1:	Mauerwerk; Berechnung und Ausführung (in der jeweils geltenden Ausgabe)
9	DIN 1045:	Beton und Stahlbeton; Bemessung und Ausführung (in der jeweils geltenden Ausgabe)
10	DIN 4166:	Porenbeton-Bauplatten und Porenbeton-Planbauplatten (in der jeweils geltenden Ausgabe)
11	DIN 4223:	Bewehrte Dach- und Deckenplatten aus dampfgehärtetem Gas- und Schaumbeton; Richtlinien für Bemessung, Herstellung, Verwendung und Prüfung (in der jeweils geltenden Ausgabe)
12	DIN 18180:	Gipsplatten; Arten und Anforderungen
13	DIN 4102-4:1994-03	Brandverhalten von Baustoffen und Bauteilen; Zusammenstellung und Anwendung klassifizierter Baustoffe, Bauteile und Sonderbauteile



3.2 Belegung der Kabelabschottung

Der gesamte zulässige Querschnitt der Kabel und Rohre nach den Abschnitten 1.2.5 bis 1.2.8 (bezogen auf den jeweiligen Außendurchmesser), die durch die Kabelabschottung gemeinsam hindurchgeführt werden dürfen, ergibt sich in Abhängigkeit von der jeweiligen Größe der Rohbauöffnung unter Beachtung

- der geltenden Vorschriften der Elektrotechnik, insbesondere bezüglich der erforderlichen Mindestabstände zwischen den einzelnen Kabeln sowie
- der geltenden Abstandsforderungen zwischen elektrischen Anlagen und Rohrleitungsanlagen (nicht elektrische technische Anlagen), die so zu wählen sind, dass sich die Systeme gegenseitig nicht beeinflussen können.

Der gesamte zulässige Querschnitt der Kabel (einschließlich Kabeltragekonstruktionen) und der Rohre (bezogen auf den jeweiligen Außendurchmesser) darf jedoch insgesamt nicht mehr als 60 % der Rohbauöffnung betragen.

3.3 Kabel und Kabeltragekonstruktionen

3.3.1 Die zu Kabellagen zusammengefassten und ggf. auf Kabeltragekonstruktionen verlegten Kabel sind so anzuordnen, dass ein mindestens

- 2 cm hoher bzw. 2 cm breiter Arbeitsraum zwischen den einzelnen Kabellagen sowie
- 3 cm hoher Arbeitsraum zwischen der Öffnungslaibung und der oberen Kabellage verbleibt (s. Anlagen 1 bis 6).

Die Kabeltragekonstruktionen bzw. Kabel dürfen seitlich an der Öffnungslaibung anliegen, die untersten Kabeltragekonstruktionen bzw. Kabel dürfen auf der Öffnungslaibung aufliegen.

3.3.2 Die Kabeltragekonstruktionen nach Abschnitt 1.2.7 dürfen durch die Kabelabschottung hindurchgeführt werden, wenn ihre Befestigung am umgebenden Bauwerk zu beiden Seiten der Kabelabschottung nach den einschlägigen Regeln erfolgt. Die Befestigung muss so ausgebildet sein, dass im Brandfall eine zusätzliche mechanische Beanspruchung der Kabelabschottung nicht auftreten kann.

3.3.3 Der Abstand der Elektro-Installationsrohre zur Öffnungslaibung bzw. zur Aufleistung bzw. zum Rahmen muss mindestens 15 mm betragen (s. Anlagen 1 bis 6).

Der Abstand zwischen den Elektro-Installationsrohren bzw. zwischen den Elektro-Installationsrohren und weiteren Installationen muss mindestens dem Durchmesser der größeren Leitung – jedoch mindestens 20 mm – entsprechen (s. Anlagen 1 bis 6).

Wahlweise dürfen maximal zwei Elektro-Installationsrohre ohne Abstand aneinander angrenzend in die Kabelabschottung eingebaut werden.

3.4 Nichtbrennbare Rohre

3.4.1 Durch die Kabelabschottungen dürfen Rohre gemäß Abschnitt 1.2.8 hindurchgeführt werden, wobei die in Anlage 10 aufgeführten Anwendungsbereiche für die Rohre gelten. Der Abstand zwischen benachbarten Rohren muss mindestens 5 cm betragen. Die Streckenisolierungen dürfen aneinandergrenzen.

3.4.2 Die Verhinderung von Zerstörungen an den angrenzenden, raumabschließenden Bauteilen sowie an den Rohrleitungen selbst, hervorgerufen durch temperaturbedingte Zwängungskräfte, sind mit dieser allgemeinen bauaufsichtlichen Zulassung nicht nachgewiesen. Bei der Konzeption der Rohrleitung ist dies zu berücksichtigen. Im Bereich der nichtisolierten Rohre muss bei einer Brandbeanspruchung nach der Einheitstemperaturzeitkurve (ETK) nach DIN 4102-2² mit Längendehnungen ≥ 10 mm/m gerechnet werden.

Die Auflagerung bzw. die Abhängung der Leitungen oder die Ausführung der Rohre muss so erfolgen, dass die Rohrabschottungen und die raumabschließenden Bauteile im Brandfall mindestens 90 Minuten funktionsfähig bleiben (vgl. DIN 4102-4¹² Abschnitt 8.5.7.5).

3.5 Arbeitsräume zwischen den Belegungskomponenten

Der Abstand zwischen den Kabeln (einschließlich Kabeltragekonstruktionen) bzw. Elektro-Installationsrohren und den Rohren nach Abschnitt 1.2.8 (gemessen von der Außenkante der Rohre) muss mindestens 5 cm betragen.

3.6 Nachbelegungsvorkehrungen

Für die Möglichkeit der späteren Nachbelegungen mit Kabeln dürfen in Bereichen der Kabelabschottung Nachinstallationskeile gemäß Abschnitt 2.2.1.1 als Nachbelegungsvorkehrung eingebaut werden (s. Anlage 9).

Wahlweise dürfen einzelne Elektro-Installationsrohre nach Abschnitt 1.2.6 als Leerrohre durch die Kabelabschottung hindurchgeführt werden. Die Rohre müssen auf beiden Seiten der Abschottung mit einer Dichtungsmasse gemäß Abschnitt 2.1.2 verschlossen werden. Die Verschlusstiefe muss mindestens 2 cm betragen.

3.7 Sicherungsmaßnahmen

3.7.1 Kabelabschottungen in Decken sind gegen Belastungen, insbesondere auch gegen das Betreten, durch geeignete Maßnahmen zu sichern (z. B. durch Umwehrung oder durch Abdeckung mittels Gitterrost).

3.7.2 Bei Kabelabschottungen mit einer Höhe > 57,5 cm in Wänden müssen sich die ersten Halterungen (Unterstützungen) der Kabel bzw. Kabeltragekonstruktionen beiderseits der Wand unmittelbar vor der Kabelabschottung in Abständen ≤ 10 cm befinden (s. Anlagen 1 bis 4). Bei niedrigen Abschottungen ist ein Abstand ≤ 50 cm ausreichend. Die ersten Halterungen (Unterstützung) der Rohre müssen ebenfalls beiderseits der Wand in Abständen ≤ 50 cm angeordnet werden. Die Halterungen müssen in ihren wesentlichen Teilen nichtbrennbar (Baustoffklasse DIN 4102-A)⁴ sein.

4 Bestimmungen für die Ausführung

4.1 Leichte Trennwände

4.1.1 In leichten Trennwänden nach Abschnitt 3.1.2 ist das Ständerwerk durch zusätzlich anzuordnende Wandstiele und durch Riegel so zu ergänzen, dass diese die Laibung der Wandöffnung für die vorgesehene Kabelabschottung bilden. Die Gipskarton-Feuerschutz- bzw. Bauplatten der Wandbeplankung müssen auf diesen Stahlblechprofilen in bestimmungsgemäßer Weise befestigt werden.

Auf die Ausbildung von zusätzlichen Riegeln und Ständern darf verzichtet werden, wenn die Kabelabschottung nicht größer als 30 cm x 30 cm ist.

4.1.2 Im Bereich der Rohbauöffnung ist ein umlaufender Rahmen, dessen Breite mindestens der in der Tabelle 3 geforderten Schottdicke entsprechen muss, aus Bauplatten nach Abschnitt 2.1.3 anzuordnen und mit Hilfe von Stahlschrauben in Abständen ≤ 25 cm - jedoch mit mindestens 2 Schrauben je Plattenstreifen - an der Wand zu befestigen. Der Rahmen darf wahlweise aus einer Streifenlage mit einer Plattendicke ≥ 20 mm oder aus zwei Streifenlagen mit einer Plattendicke jeweils $\geq 12,5$ mm aus Bauplatten nach Abschnitt 2.1.3 bestehen.

Falls die Dicke der leichten Trennwand, in die die Kabelabschottung eingebaut werden soll, weniger als die Mindestschottdicke beträgt, darf der Rahmen wahlweise mittig oder einseitig wandbündig angeordnet werden (s. Anlage 4).

Die Fugen zwischen Rahmen und Wandkonstruktion sind mit einem Gipsmörtel oder wahlweise mit dem Baustoff nach Abschnitt 2.1.2 auszuspachteln.

4.2 Massivwände und Massivdecken

4.2.1 Falls die Dicke der Massivwände bzw. Massivdecken im Bereich der Kabelabschottung geringer ist als die in Tabelle 3 geforderte Mindestschotttdicke, sind umlaufend um die Schottöffnung Aufleistungen aus mindestens 10 cm breiten Streifen aus Bauplatten nach Abschnitt 2.1.3 mit Hilfe von Stahlschrauben in Abständen ≤ 25 cm – jedoch mit mindestens 2 Schrauben je Leiste – rahmenartig auf die Wand- bzw. Deckenoberfläche so aufzubringen, dass die unmittelbar an die Kabelabschottung angrenzende Bauteildicke mindestens 17 cm, 16 cm oder 12 cm beträgt (s. Anlagen 2 und 6).

Die Aufleistungen dürfen bei Wandeinbau wahlweise einseitig oder beidseitig der Wand und bei Deckeneinbau wahlweise deckenoberseitig oder deckenunterseitig angeordnet werden.

4.2.2 Wahlweise darf bei Wandeinbau – anstelle der Aufleistungen – ein in der Bauteillaibung umlaufender Rahmen aus Bauplatten nach Abschnitt 2.1.3, dessen Breite mindestens der in der Tabelle 3 geforderten Schotttdicke entsprechen muss, mittig oder einseitig wandbündig angeordnet werden. (s. Anlage 3).

4.3 Belegung der Kabelabschottung

Vor dem Verschluss der Restöffnung ist in jedem Fall zu kontrollieren, ob die Belegung der Kabelabschottung den Bestimmungen der Abschnitte 1.2.5 bis 1.2.8 sowie des Abschnitts 3.2 entspricht.

4.4 Verarbeitung der Bauprodukte

4.4.1 Die Verarbeitung der Baustoffe nach den Abschnitten 2.1.1 und 2.1.2 muss entsprechend den schriftlichen Angaben des Herstellers zu den Besonderheiten der Baustoffe, insbesondere ihre Verwendung betreffend, erfolgen.

4.4.2 Vor Herstellung der Kabelabschottung müssen die Laibungen der Bauteilöffnungen gereinigt und entstaubt werden.

4.4.3 Alle Fugen und Spalten zwischen den Kabeltragekonstruktionen, den Kabeln und den Öffnungslaibungen sowie insbesondere die Zwickel zwischen den Kabeln sind mit der Dichtungsmasse nach Abschnitt 2.1.2 mindestens 2 cm tief zu verfüllen.

4.4.4 Die verbleibende Bauteilöffnung zwischen den hindurchgeführten Kabeln und Kabeltragekonstruktionen sowie Rohren und den Öffnungslaibungen ist vollständig mit Formsteinen nach Abschnitt 2.2.1.1 auszufüllen. Die Formsteine sind ggf. unter Verwendung des sog. Vakuumsteins so einzusetzen, dass ein dichter Verschluss der Öffnung entsteht.

Im Bereich der Kabel, der Kabeltragekonstruktionen, der Rohre und der Laibungen sind aus den Formsteinen unter Verwendung eines Schneidwerkzeuges Pass-Stücke herzustellen und strammsitzend einzubauen (s. Anlagen 1 bis 6).

Im Verlauf der Montage sind alle Fugen zwischen den Kabeln, den Kabeltragekonstruktionen, den Rohren und den Formsteinen von den Schottoberflächen her mit der Dichtungsmasse nach Abschnitt 2.1.2 mindestens 2 cm tief auszufüllen. Die Fugen zwischen den Formsteinen selbst müssen nicht mit der Dichtungsmasse ausgefüllt werden.

4.4.5 Bei Einbau der Kabelabschottung in Decken der Feuerwiderstandsklasse F 90 sind Schottbereiche ohne Installationen mit einer Breite und einer Länge > 50 cm mit einer der nachfolgenden Maßnahmen zu sichern (s. Anlage 7).

a) In den betroffenen Bereichen ist alle 24 cm (i. d. R. in jeder 4. Querfuge) ein Glasgewebestreifen gemäß Abschnitt 2.1.5 über die gesamte Schottbreite und -dicke einzulegen (s. Anlage 7).

b) Unterhalb der betroffenen Bereiche ist alle 50 cm ein Stahlbauteil (Mindestabmessungen 40 mm x 2 mm) anzuordnen. Das Stahlbauteil ist mit geeigneten Stahldübeln beidseitig der Abschottung an der Unterseite der Decke zu befestigen (s. Anlage 7).

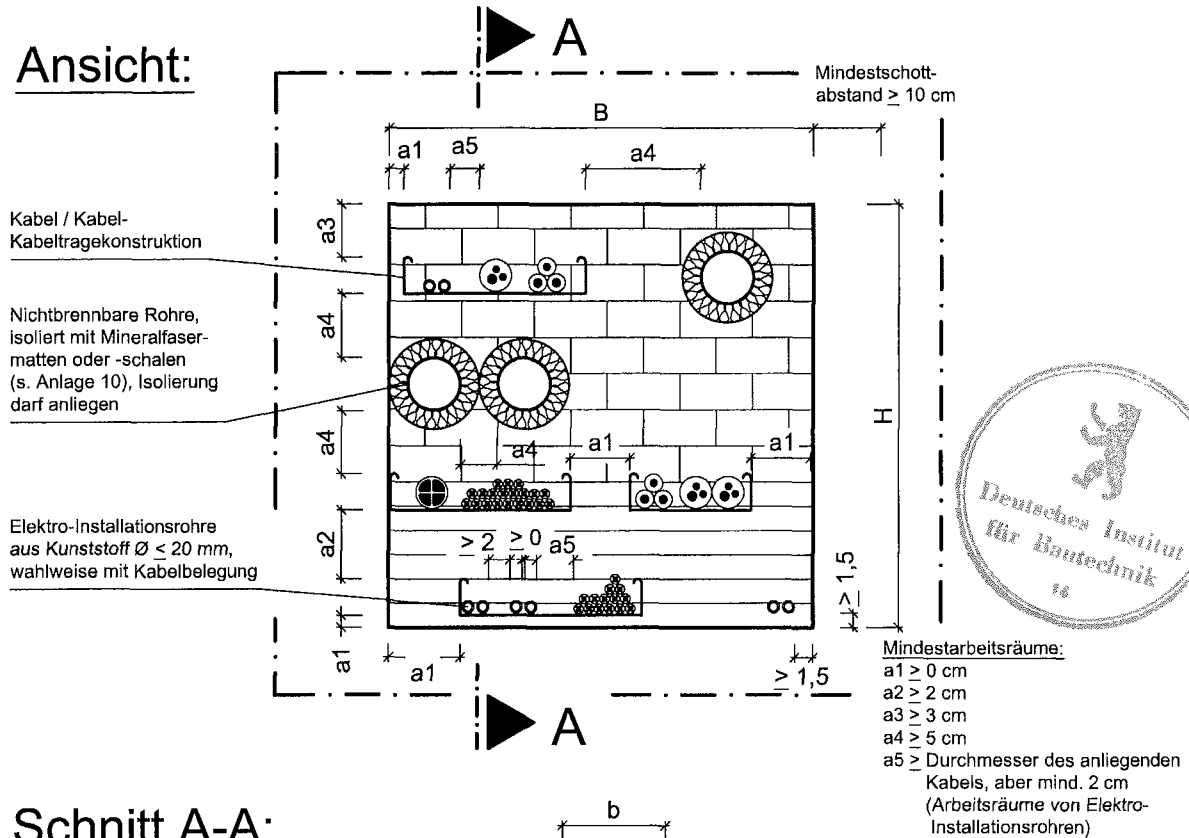
- c) Unterhalb der betroffenen Bereiche ist ein entsprechend zugeschnittenes Stahldrahtgitter (Maschenweite 50 mm x 50 mm, Stabdurchmesser 5 mm, Knotenpunkte verschweißt) mit geeigneten Stahldübeln an der Unterseite der Decke zu befestigen.
- 4.4.6 Falls Kabelbündel durch die Kabelabschottung hindurchgeführt werden, die aus parallel verlaufenden, dicht gepackten und miteinander fest verschnürten, vernähten oder verschweißten Kabeln bestehen, brauchen die darin befindlichen Zwickel nicht mit Dichtungsmasse ausgefüllt zu werden, sofern die Außendurchmesser der einzelnen Kabel des Bündels nicht größer als 21 mm sind und der Durchmesser des Kabelbündels nicht mehr als 6 cm beträgt.
- 4.4.7 Bei Durchführung von Elektro-Installationsrohren nach Abschnitt 1.2.6 sind die Enden der Rohre auf beiden Schottseiten mit der Dichtungsmasse gemäß Abschnitt 2.1.2 zu verschließen. Die Verschlusstiefe muss mindestens 2 cm betragen.
- 4.5 Kabeltragekonstruktionen**
Bei Verwendung von Kabeltragekonstruktionen mit Stahlblech- oder Aluminium-Hohlprofilen sind die Holme anzubohren und mit der Dichtungsmasse nach Abschnitt 2.1.2 im Bereich der Kabelabschottung vollständig auszufüllen.
- 4.6 Streckenisolierungen an nichtbrennbaren Rohren**
Die durch die Abschottung hindurchgeführte Streckenisolierung gemäß Abschnitt 2.1.4 an Rohren nach Abschnitt 1.2.8 ist gemäß den Angaben auf Anlage 10 auszuführen.
Die Streckenisolierungen dürfen wahlweise durch die Abschottung hindurchgeführt werden oder an der Schottoberfläche angrenzen.
Der Abstand zwischen benachbarten Rohren (gemessen zwischen den Rohren) muss mindestens 5 cm betragen (s. Anlagen 1 bis 6).
Die Streckenisolierungen dürfen an der Bauteillaubung anliegen.
- 4.7 Sicherungsmaßnahmen**
Bei Kabelabschottungen müssen ggf. Sicherungsmaßnahmen gemäß Abschnitt 3.7 angeordnet werden.
- 4.8 Einbauanleitung**
Für die Ausführung der Kabelabschottung sind im Übrigen die Angaben der Einbauanleitung des Antragstellers zu beachten (s. Abschnitt 2.2.3).
- 4.9 Nachbelegungsvorkehrung**
Als Nachbelegungsvorkehrung dürfen in der Schottfläche Nachinstallationskeile gemäß Abschnitt 2.2.1.1 in Schottstärke angeordnet werden.
- 4.10 Übereinstimmungsbestätigung**
Der Unternehmer, der die Kabelabschottung (Zulassungsgegenstand) herstellt, muss für jedes Bauvorhaben eine Übereinstimmungsbestätigung ausstellen, mit der er bescheinigt, dass die von ihm ausgeführte Kabelabschottung den Bestimmungen dieser allgemeinen bauaufsichtlichen Zulassung entspricht (ein Muster für diese Bescheinigung s. Anlage 11). Diese Bescheinigung ist dem Bauherrn zur ggf. erforderlichen Weiterleitung an die zuständige Bauaufsichtsbehörde auszuhändigen.
- 5 Bestimmungen für die Nachbelegung**
- 5.1 Für Nachbelegungen der Kabelabschottung mit Kabeln und/oder Rohren dürfen – z. B. unter Verwendung eines Schneidwerkzeugs oder durch Herausnahme von Formsteinen bzw. von Nachinstallationskeilen – Öffnungen hergestellt werden, sofern die Belegung der Kabelabschottung dies gestattet (s. Abschnitt 4.3).

- 5.2 Die verbleibenden Hohlräume sind nach Abschluss der Belegungsänderung in gesamter Schottdicke mit Pass-Stücken aus den Formsteinen nach Abschnitt 2.2.1.1 zu verschließen; alle Zwischenräume und insbesondere die Zwickel zwischen den Kabeln sind mit der Dichtungsmasse nach Abschnitt 2.1.2 in einer Tiefe von mindestens 2 cm auszufüllen (s. Abschnitte 4.4.3 und 4.4.4).
- 5.3 An neu hinzugekommenen Rohren nach Abschnitt 1.2.8 müssen Maßnahmen entsprechend Abschnitt 4.6 angeordnet werden.
- 5.4 Bei Neuinstallation von Kabeltragekonstruktionen sind die Bestimmungen von Abschnitt 4.5 zu beachten.

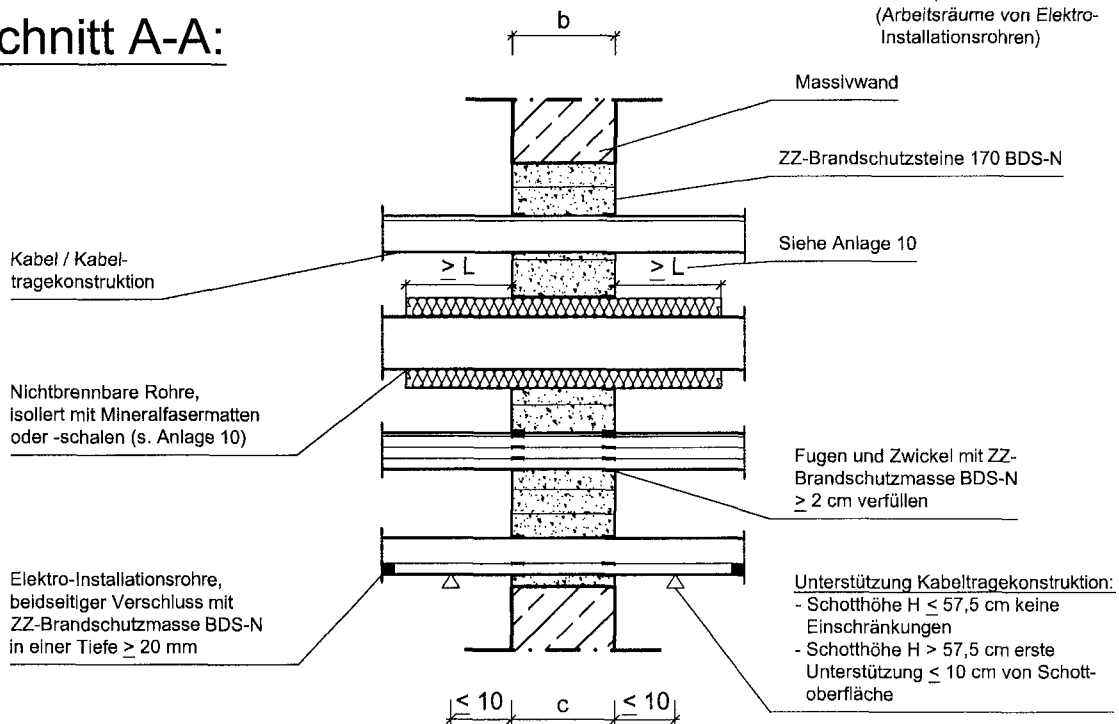
Prof. Hoppe



Ansicht:



Schnitt A-A:



Maße in cm

Feuerwiderstandsklasse	Wanddicke c [cm]	Schottabmessungen		Schottdicke b [cm]
		H [cm]	B [cm]	
S 30	$\geq 12,0$	$\leq 57,5$	$\leq 87,5$	$\geq 12,0$
S 60	$\geq 16,0$	$\leq 57,5$	$\leq 87,5$	$\geq 16,0$
S 90	$\geq 17,0$	$\leq 100,0$	$\leq 100,0$	$\geq 17,0$

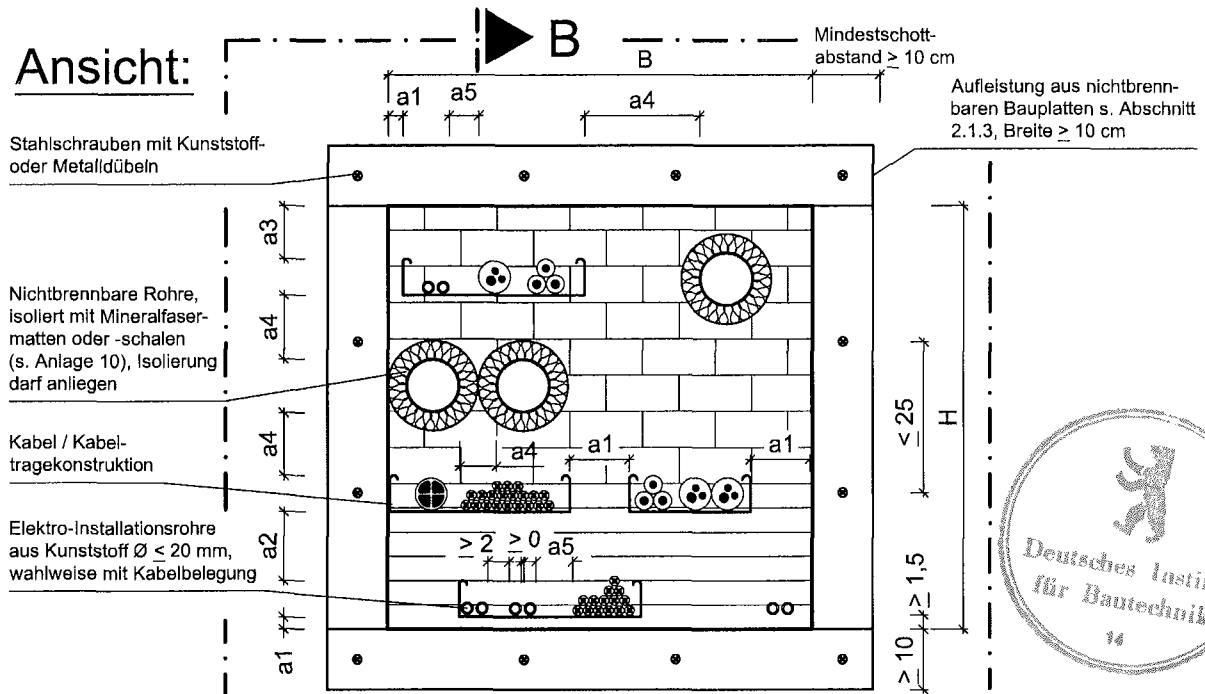
ZZ-1744_09/09_do

Kabelabschottung "System ZZ-Steine 170 BDS-N" der Feuerwiderstandsklasse S90, S60 bzw. S30 nach DIN 4102-9

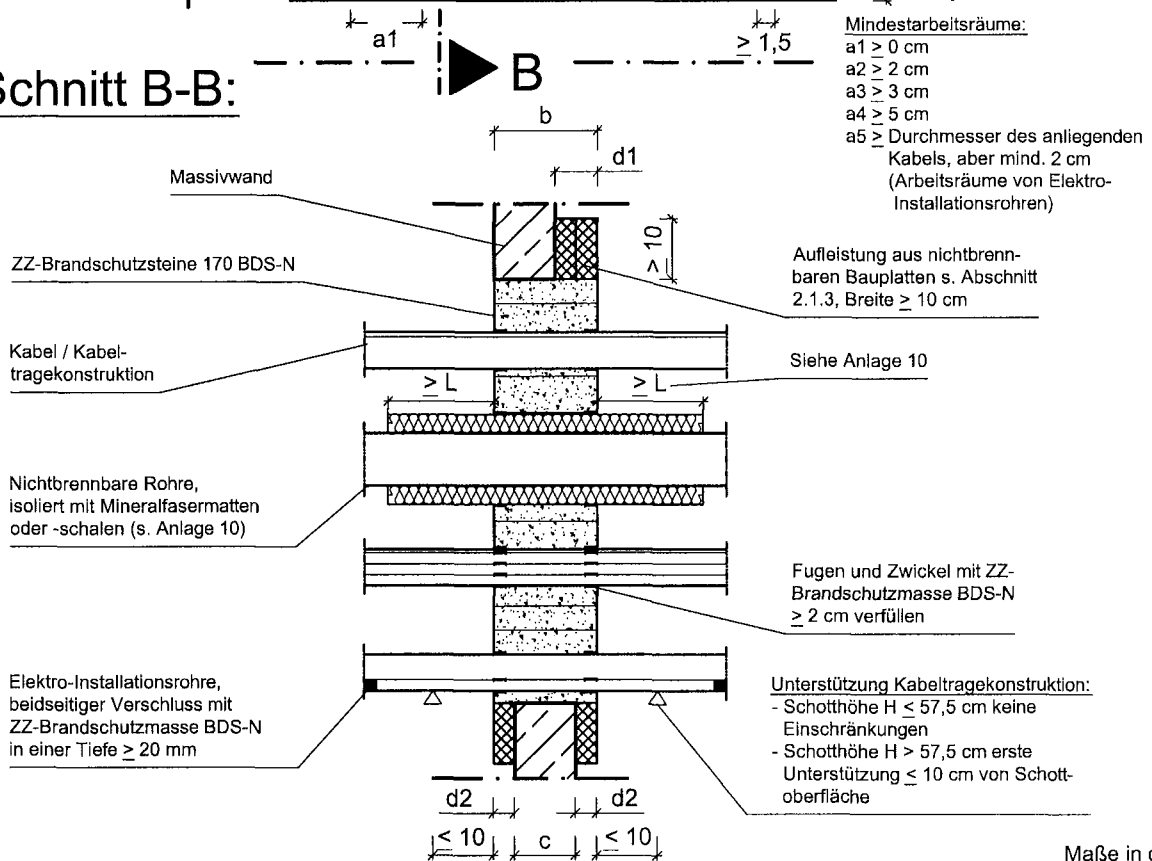
- Einbau in Massivwände -

Anlage 1
zur Zulassung
Nr.: Z-19.15-1744
vom 27.10.2009

Ansicht:



Schnitt B-B:



- Mindestarbeitsräume:**
- a1 > 0 cm
 - a2 > 2 cm
 - a3 > 3 cm
 - a4 > 5 cm
 - a5 > Durchmesser des anliegenden Kabels, aber mind. 2 cm (Arbeitsräume von Elektro-Installationsrohren)

Feuerwiderstandsklasse	Wanddicke c [cm]	Schottabmessungen		Stärke der Aufleistung		Schottdicke b [cm]
		H [cm]	B [cm]	d1, einseitig [cm]	d2, beidseitig [cm]	
S 30	$5,0 \leq c < 12,0$	$\leq 57,5$	$\leq 87,5$	$12,0 - c$	$(12,0 - c) / 2$	$\geq 12,0$
S 60	$7,0 \leq c < 16,0$	$\leq 57,5$	$\leq 87,5$	$16,0 - c$	$(16,0 - c) / 2$	$\geq 16,0$
S 90	$10,0 \leq c < 17,0$	$\leq 100,0$	$\leq 100,0$	$17,0 - c$	$(17,0 - c) / 2$	$\geq 17,0$

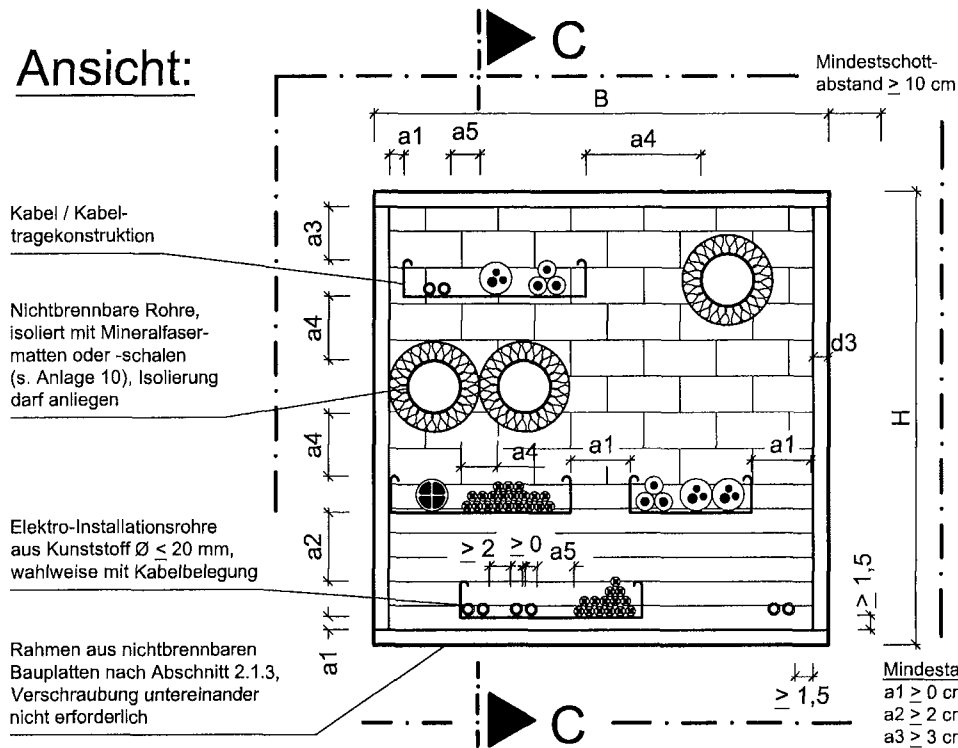
ZZ-1744_09/09_de

Kabelabschottung "System ZZ-Steine 170 BDS-N" der Feuerwiderstandsklasse S90, S60 bzw. S30 nach DIN 4102-9

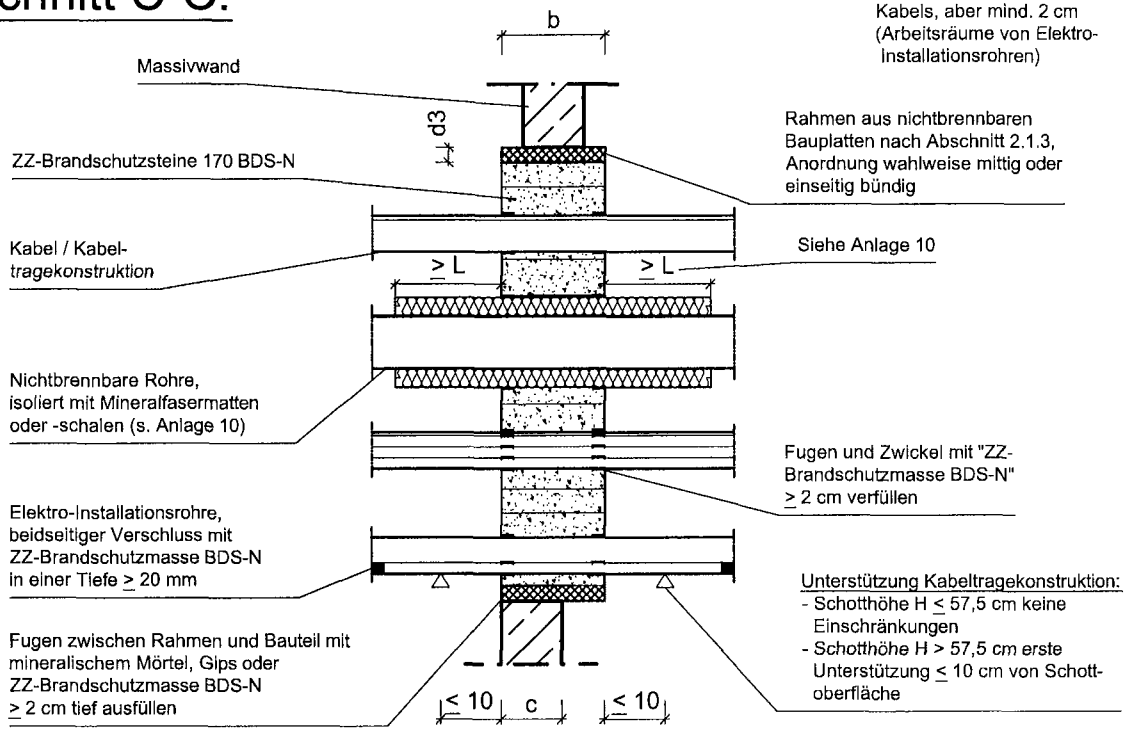
- Einbau in Massivwände mit Aufleistung -

Anlage 2
zur Zulassung
Nr.: Z-19.15-1744
vom 27.10.2009

Ansicht:



Schnitt C-C:



Maße in cm

Feuerwiderstandsklasse	Wanddicke c [cm]	Schottabmessungen		Rahmendicke d3 [cm]	Schottdicke b [cm]
		H [cm]	B [cm]		
S 30	$5,0 \leq c < 12,0$	$\leq 57,5$	$\leq 87,5$	$\geq 1,25$	$\geq 12,0$
S 60	$7,0 \leq c < 16,0$	$\leq 57,5$	$\leq 87,5$	$\geq 2,0 / \geq 2 \times 1,25$	$\geq 16,0$
S 90	$10,0 \leq c < 17,0$	$\leq 100,0$	$\leq 100,0$	$\geq 2,0 / \geq 2 \times 1,25$	$\geq 17,0$

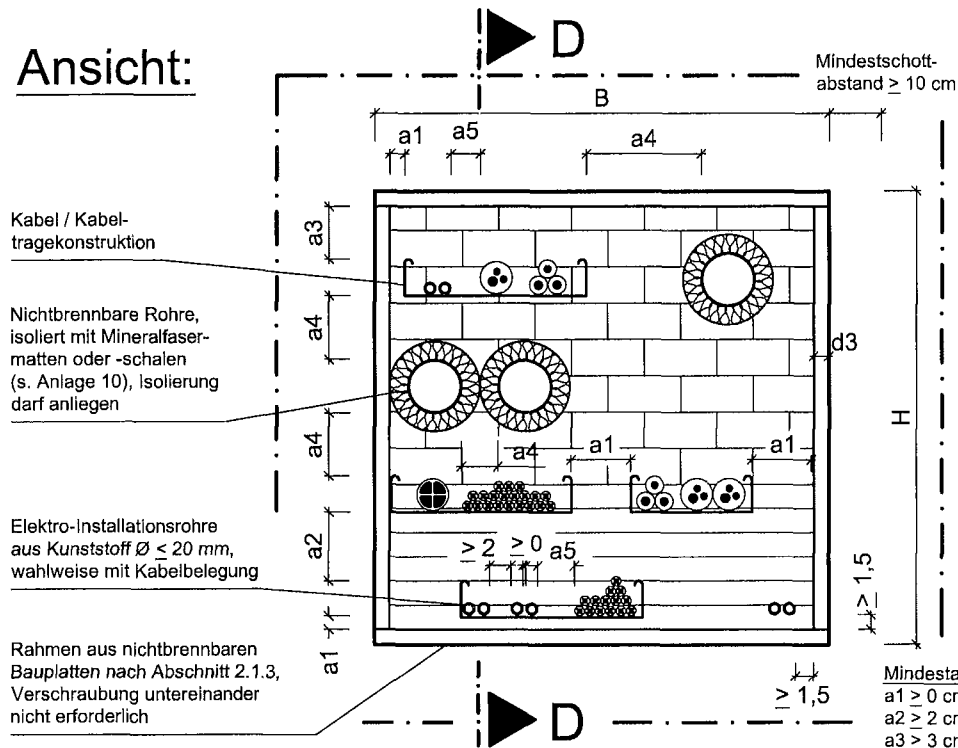
ZZ-1744_09/09_de

Kabelabschottung "System ZZ-Steine 170 BDS-N" der Feuerwiderstandsklasse S90, S60 bzw. S30 nach DIN 4102-9

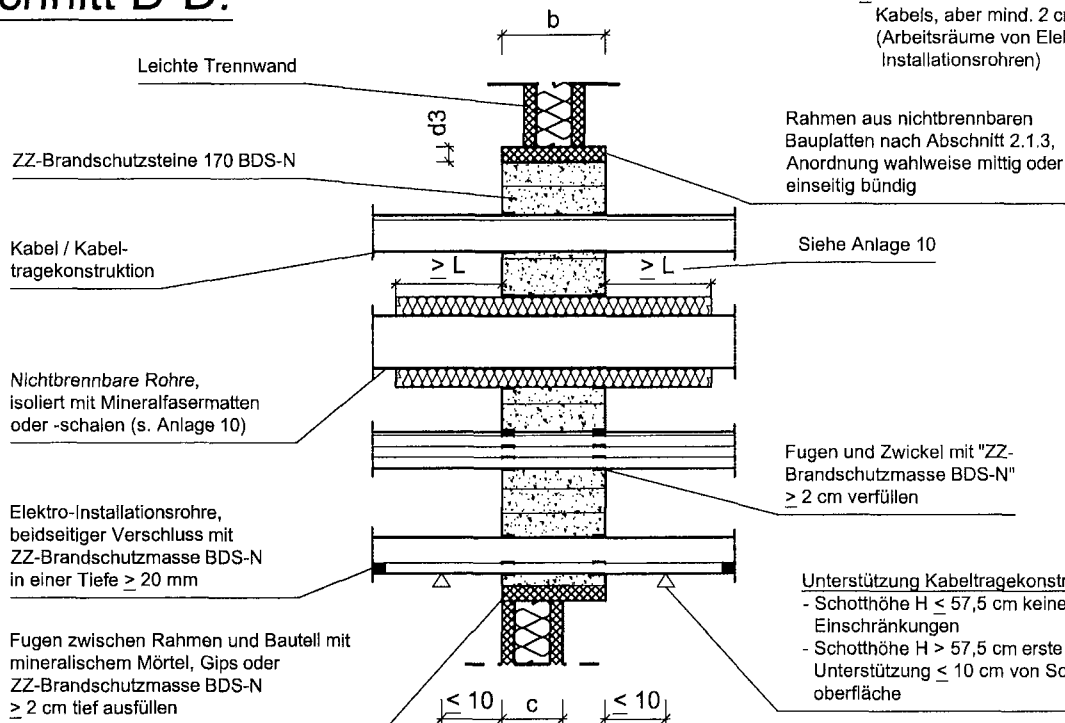
- Einbau in Massivwände mit Rahmen -

Anlage 3 zur Zulassung Nr.: Z-19.15-1744 vom 27.10.2009

Ansicht:



Schnitt D-D:



Maße in cm

Feuerwiderstandsklasse	Wanddicke c [cm]	Schottabmessungen		Rahmendicke d3 [cm]	Schottdicke b [cm]
		H [cm]	B [cm]		
S 30	$\geq 7,5$	$\leq 57,5$	$\leq 87,5$	1,25	$\geq 12,0$
S 60	$\geq 10,0$	$\leq 57,5$	$\leq 87,5$	$\geq 2,0 / \geq 2 \times 1,25$	$\geq 16,0$
S 90	$\geq 10,0$	$\leq 57,5$ $\leq 87,5$	$\leq 87,5$ $\leq 57,5$	$\geq 2,0 / \geq 2 \times 1,25$	$\geq 17,0$

ZZ-1744_09/09_do

Kabelabschottung "System ZZ-Steine 170 BDS-N" der Feuerwiderstandsklasse S90, S60 bzw. S30 nach DIN 4102-9

- Einbau in leichte Trennwände -

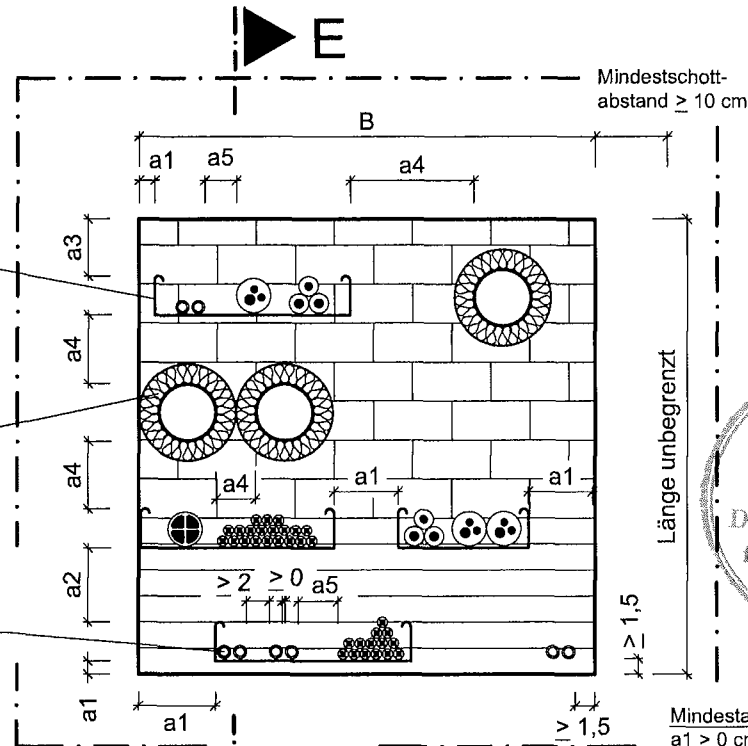
Anlage 4
zur Zulassung
Nr.: Z-19.15-1744
vom 27.10.2009

Draufsicht:

Kabel / Kabeltragekonstruktion

Nichtbrennbare Rohre, isoliert mit Mineralfasermatten oder -schalen (s. Anlage 10), Isolierung darf anliegen

Elektro-Installationsrohre aus Kunststoff $\varnothing \leq 20$ mm, wahlweise mit Kabelbelegung



Schnitt E-E:

Nichtbrennbare Rohre, isoliert mit Mineralfasermatten oder -schalen (s. Anlage 10)

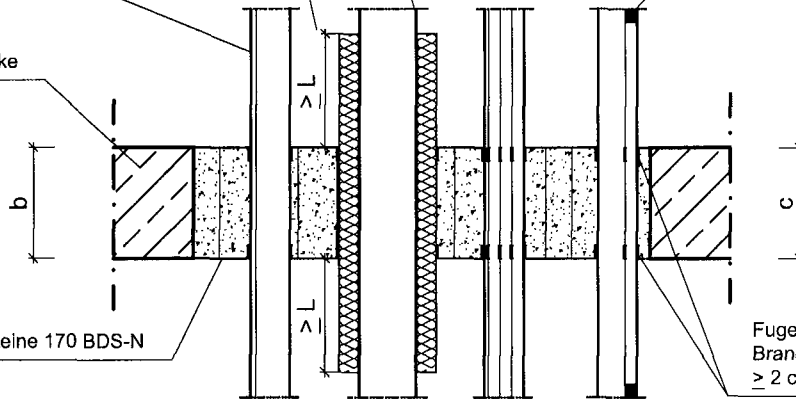
Elektro-Installationsrohre, beidseitiger Verschluss mit ZZ-Brandschutzmasse BDS-N in einer Tiefe ≥ 20 mm

Kabel / Kabeltragekonstruktion

Siehe Anlage 10

Massivdecke

ZZ-Brandschutzsteine 170 BDS-N



Fugen und Zwickel mit ZZ-Brandschutzmasse BDS-N ≥ 2 cm verfüllen

* Schottbereiche ohne Installationen sind ggf. mit Maßnahmen gem. Abschnitt 4.4.5 zu versehen. (s. Anlage 7)

Maße in cm

Feuerwiderstandsklasse	Deckendicke c [cm]	Schottabmessungen		Schottdicke b [cm]
		Länge [cm]	B [cm]	
S 30	$\geq 15,0$	unbegrenzt	$\leq 40,0$	$\geq 12,0$
S 60	$\geq 16,0$	unbegrenzt	$\leq 40,0$	$\geq 16,0$
S 90	$\geq 17,0$	unbegrenzt	$\leq 70,0^*$	$\geq 17,0$

ZZ-1744_09/09_do

Kabelabschottung "System ZZ-Steine 170 BDS-N" der Feuerwiderstandsklasse S90, S60 bzw. S30 nach DIN 4102-9

- Einbau in Massivdecken -

Anlage 5
zur Zulassung
Nr.: Z-19.15-1744
vom 27.10.2009

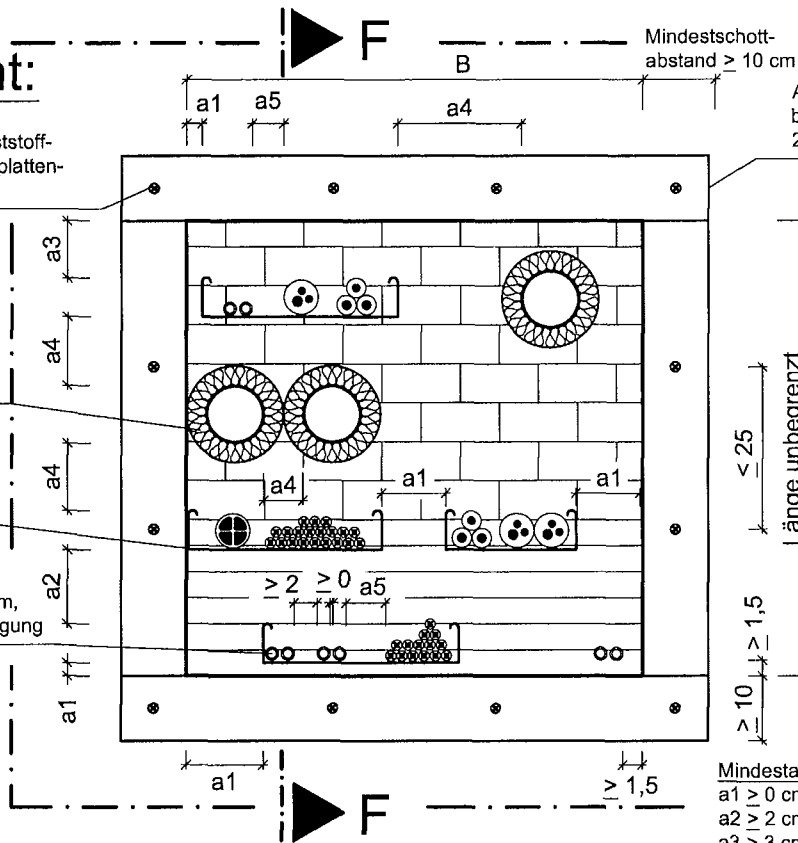
Draufsicht:

Stahlschrauben mit Kunststoff- oder Metalldübeln, Spanplatten-schrauben ohne Dübel

Nichtbrennbare Rohre, isoliert mit Mineralfasermatten oder -schalen (s. Anlage 10), Isolierung darf anliegen

Kabel / Kabeltragekonstruktion

Elektro-Installationsrohre aus Kunststoff $\varnothing \leq 20$ mm, wahlweise mit Kabelbelegung



Mindestschottabstand ≥ 10 cm

Aufleistung aus nichtbrennbaren Bauplatten s. Abschnitt 2.1.3, Breite ≥ 10 cm

Länge unbegrenzt

≤ 25

$\geq 1,5$

≥ 10

Mindestarbeitsräume:

$a1 \geq 0$ cm

$a2 \geq 2$ cm

$a3 \geq 3$ cm

$a4 \geq 5$ cm

$a5 \geq$ Durchmesser des anliegenden Kabels, aber mind. 2 cm (Arbeitsräume von Elektro-Installationsrohren)

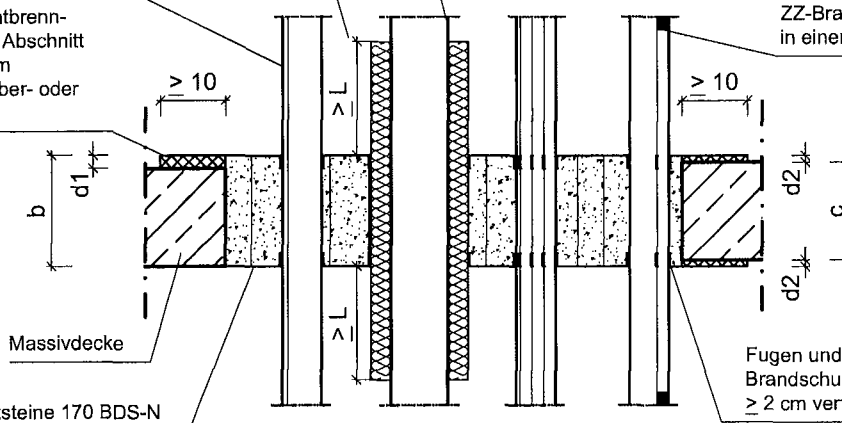
Schnitt F-F:

Nichtbrennbare Rohre, isoliert mit Mineralfasermatten oder -schalen (s. Anlage 10)

Kabel / Kabeltragekonstruktion

Siehe Anlage 10

Aufleistung aus nichtbrennbaren Bauplatten s. Abschnitt 2.1.3, Breite ≥ 10 cm wahlweise deckenober- oder deckenunterseitig



Elektro-Installationsrohre, beidseitiger Verschluss mit ZZ-Brandschutzmasse BDS-N in einer Tiefe ≥ 20 mm

Fugen und Zwickel mit ZZ-Brandschutzmasse BDS-N ≥ 2 cm verfüllen

* Schottbereiche ohne Installationen sind ggf. mit Maßnahmen gem. Abschnitt 4.4.5 zu versehen. (s. Anlage 7)

Maße in cm

Feuerwiderstandsklasse	Deckendicke c [cm]	Schottabmessungen		Stärke der Aufleistung		Schottstärke b [cm]
		Länge [cm]	B [cm]	d1, einseitig [cm]	d2, beidseitig [cm]	
S 60	$15,0 \leq c < 16,0$	unbegrenzt	$\leq 40,0$	$16,0 - c$	$(16,0 - c) / 2$	$\geq 16,0$
S 90	$15,0 \leq c < 17,0$	unbegrenzt	$\leq 70,0^*$	$17,0 - c$	$(17,0 - c) / 2$	$\geq 17,0$

ZZ-1744_09/09_de

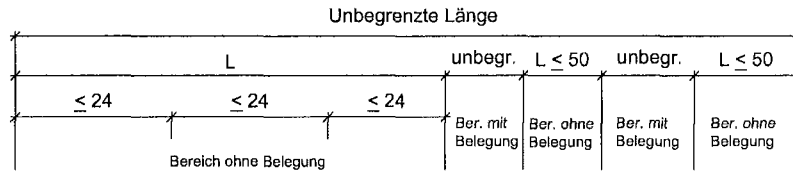
Kabelabschottung "System ZZ-Steine 170 BDS-N" der Feuerwiderstandsklasse S90, S60 bzw. S30 nach DIN 4102-9

- Einbau in Massivdecken mit Aufleistung -

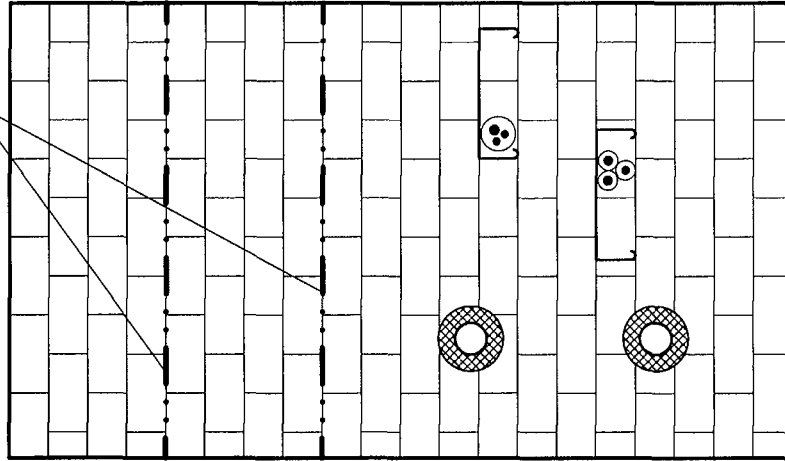
Anlage 6
zur Zulassung
Nr.: Z-19.15-1744
vom 27.10.2009



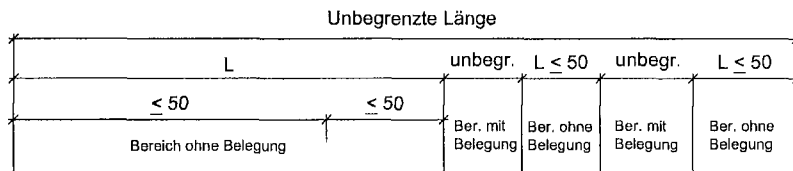
Draufsicht: Einlage von Glasgewebestreifen



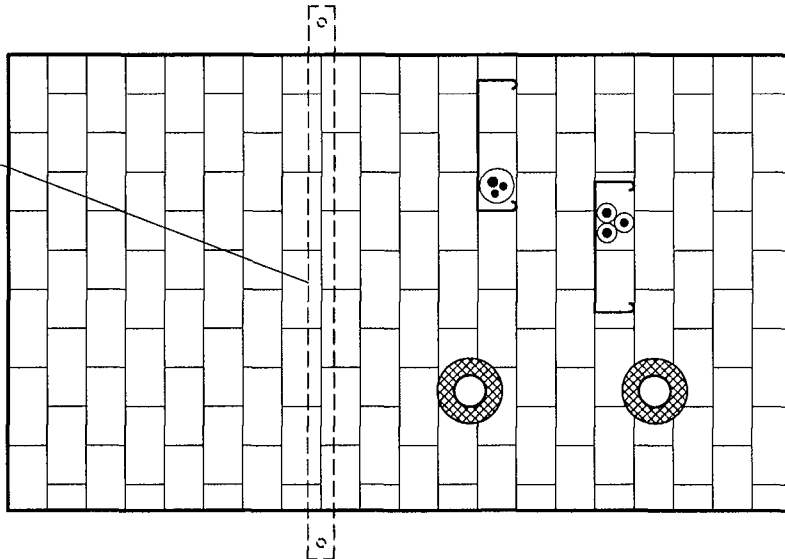
Einlage eines Glasgewebestreifens über die gesamte Schottbreite und -dicke



Draufsicht: Deckenunterseitige Montage eines Stahlbauteils



Bauteil aus Stahl, mind. 40 mm breit und mind. 2 mm dick, deckenunterseitig mit Stahlschrauben befestigt



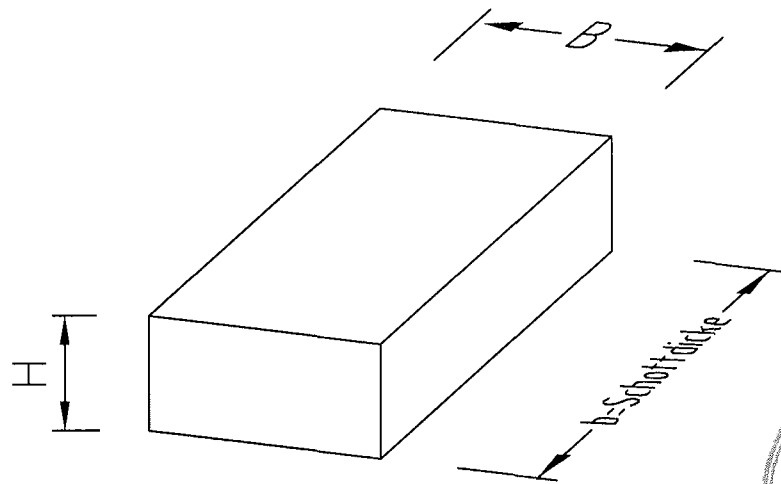
Bei Einbau in Öffnungen in F90-Massivdecken (s. Anlagen 5 und 6), die breiter als $50 \text{ cm} < B \leq 70 \text{ cm}$ sind, muss in S90-Abschottungen ohne Belegung bzw. in Bereichen ohne Belegung mit einer Länge $L > 50 \text{ cm}$ eine der folgenden Maßnahmen erfolgen:

In den Lagerfugen der betroffenen Bereiche muss alle 24 cm ein Glasgewebestreifen eingelegt werden, oder es muss alle 50 cm ein Stahlbauteil - Mindestabmessung 40 mm x 2 mm - unterhalb der Deckenabschottung befestigt werden. Wahlweise kann in den betroffenen Bereichen deckenunterseitig ein Metallgitter befestigt werden (nicht dargestellt).

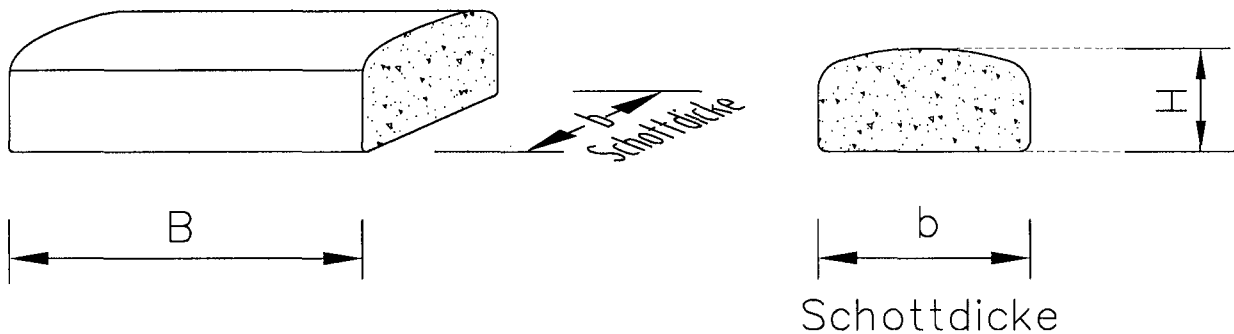
Kabelabschottung "System ZZ-Steine 170 BDS-N" der Feuerwiderstandsklasse S90, S60 bzw. S30 nach DIN 4102-9
- Bereiche ohne Belegung in S90-Deckenabschottungen -

Anlage 7
zur Zulassung
Nr.: Z-19.15-1744
vom 27.10.2009

ZZ-Brandschutzstein 170 BDS-N:



Die Formteile dürfen in Mattenform hergestellt werden, die Breite B ist nicht begrenzt:



Maße in cm

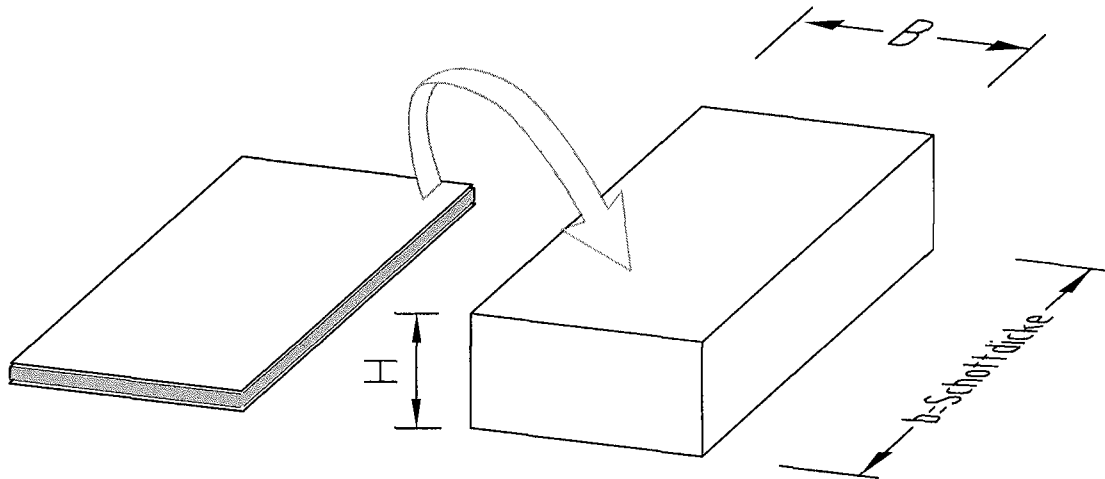
Feuerwiderstandsklasse	Abmessungen		Schottdicke b [cm]
	B [cm]	H [cm]	
S 30	≥ 12,0	≥ 2,0	≥ 12,0
S 60	≥ 12,0	≥ 2,0	≥ 16,0
S 90	≥ 11,5	≥ 4,0	≥ 17,0

ZZ-1744_09/09_do

Kabelabschottung "System ZZ-Steine 170 BDS-N" der Feuerwiderstandsklasse S90, S60 bzw. S30 nach DIN 4102-9
 - Formteil "ZZ-Brandschutzstein 170 BDS-N" -

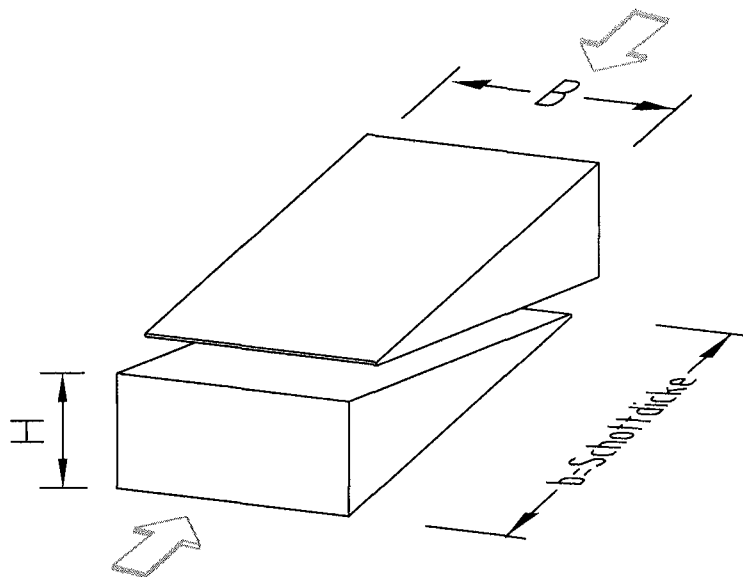
Anlage 8
 zur Zulassung
 Nr.: Z-19.15-1744
 vom 27.10.2009

ZZ-Vakuumstein 170 BDS-N:



Der ZZ-Vakuumstein 170 BDS-N wird in Restspalte eingefügt und verschließt diese nach Öffnen der Folie. Wahlweise darf der ZZ-Vakuumstein 170 BDS-N mit oder ohne Folie eingebaut werden.

ZZ-Nachinstallationskeil 170 BDS-N:



Der Nachinstallationskeil vereinfacht in schwierigen Einbaulagen das nachträgliche Öffnen der Kabelabschottung. Die mit den Nachinstallationskeilen belegte Schottfläche darf eine Größe (B x H) 30 cm x 15 cm nicht überschreiten.

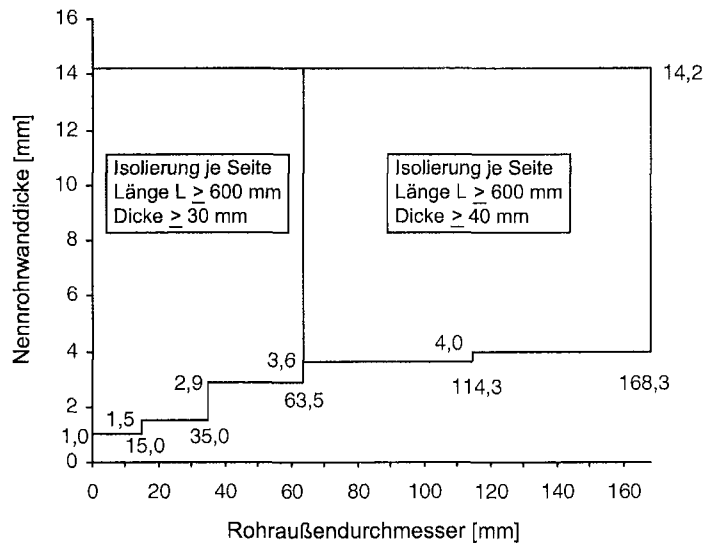
Maße in cm

Feuerwiderstandsklasse	Abmessungen		Schottstärke b [cm]
	B [cm]	H [cm]	
S 30	≥ 12,0	≥ 2,0	≥ 12,0
S 60	≥ 12,0	≥ 2,0	≥ 16,0
S 90	≥ 11,5	≥ 4,0	≥ 17,0

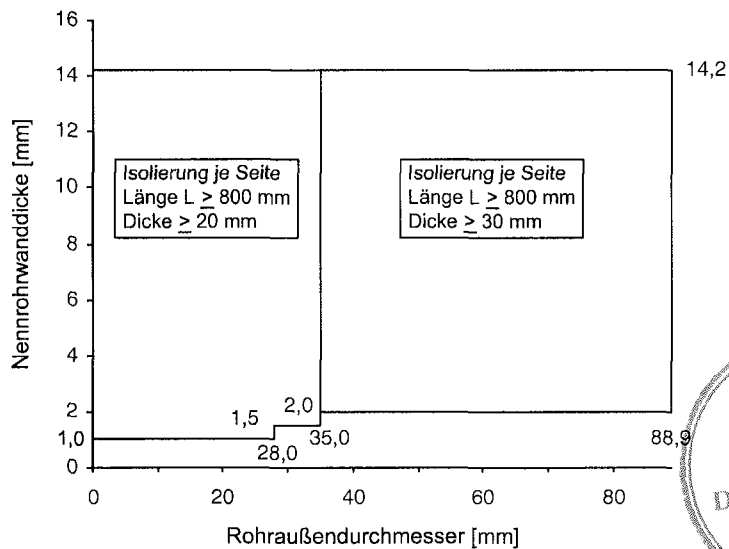
Kabelabschottung "System ZZ-Steine 170 BDS-N" der Feuerwiderstandsklasse S90, S60 bzw. S30 nach DIN 4102-9
 - Formteil "ZZ-Vakuumstein BDS-N"
 und "ZZ-Nachinstallationskeil BDS-N" -

Anlage 9
 zur Zulassung
 Nr.: Z-19.15-1744
 vom 27.10.2009

Zulässige Rohre aus Stahl, Edelstahl und Stahlguss mit Isolierungen aus Mineralfaserprodukten



Zulässige Rohre aus Kupfer mit Isolierungen aus Mineralfaserprodukten



Für die Rohrisolierung müssen nichtbrennbare (Baustoffklasse DIN 4102-A) Mineralfasermatten oder Mineralfaserschalen verwendet werden, deren Schmelzpunkt über 1000 °C liegen muss. Die Nennrohdichte muss mindestens 90 kg/m³ betragen.
Die Rohrisolierung und der Mantel dürfen wahlweise durch die Abschottung hindurchgeführt werden oder an der Schottoberfläche angrenzen.

ZZ-1744 09/09_do

Kabelabschottung "System ZZ-Steine 170 BDS-N" der Feuerwiderstandsklasse S90, S60 bzw. S30 nach DIN 4102-9
- Anwendungsbereich nichtbrennbarer
Rohre -

Anlage 10
zur Zulassung
Nr.: Z-19.15-1744
vom 27.10.2009

Übereinstimmungsbestätigung

- Name und Anschrift des Unternehmens, das die **Kabelabschottung(en)** (Zulassungsgegenstand) hergestellt hat
- Baustelle bzw. Gebäude:
- Datum der Herstellung:
- Geforderte Feuerwiderstandsklasse der **Kabelabschottung(en)**:

Hiermit wird bestätigt, dass

- die Kabelabschottung(en) der Feuerwiderstandsklasse S.... zum Einbau in Wände*) und Decken*) der Feuerwiderstandsklasse F ... hinsichtlich aller Einzelheiten fachgerecht und unter Einhaltung aller Bestimmungen der allgemeinen bauaufsichtlichen Zulassung Nr.: Z-19.15-.... des Deutschen Instituts für Bautechnik vom (und ggf. der Bestimmungen der Änderungs- und Ergänzungsbescheide vom) hergestellt und eingebaut sowie gekennzeichnet wurde(n) und
- die für die Herstellung des Zulassungsgegenstands verwendeten Bauprodukte entsprechend den Bestimmungen der allgemeinen bauaufsichtlichen Zulassung gekennzeichnet waren.

*) Nichtzutreffendes streichen

.....
(Ort, Datum)

.....
(Firma/Unterschrift)

(Diese Bescheinigung ist dem Bauherrn zur ggf. erforderlichen Weitergabe an die zuständige Bauaufsichtsbehörde auszuhändigen.)



Kabelabschottung "System ZZ-Steine 170 BDS-N" der
Feuerwiderstandsklasse S 90, S 60 bzw. S 30 nach DIN 4102-9
- Übereinstimmungsbestätigung -

Anlage 11
zur Zulassung
Nr. Z-19.15-1744
vom 27.10.2009