

# Allgemeine bauaufsichtliche Zulassung

**Deutsches Institut für Bautechnik**  
ANSTALT DES ÖFFENTLICHEN RECHTS

**Zulassungsstelle für Bauprodukte und Bauarten**  
**Bautechnisches Prüfamt**

Mitglied der Europäischen Organisation für  
Technische Zulassungen EOTA und der Europäischen Union  
für das Agrément im Bauwesen UEAtc

Tel.: +49 30 78730-0  
Fax: +49 30 78730-320  
E-Mail: [dibt@dibt.de](mailto:dibt@dibt.de)

Datum: 20. November 2009      Geschäftszeichen:  
III 25-1.19.17-3/08

Zulassungsnummer:  
**Z-19.17-1719**

Geltungsdauer bis:  
**30. November 2014**

Antragsteller:  
**Kessel AG**  
Bahnhofstraße 31, 85101 Lenting

Zulassungsgegenstand:

**Rohrabschottung "System Fire-Kit"**  
**der Feuerwiderstandsklasse**  
**R 120, R 90, R 60 oder R 30 nach DIN 4102-11**



Der oben genannte Zulassungsgegenstand wird hiermit allgemein bauaufsichtlich zugelassen.  
Diese allgemeine bauaufsichtliche Zulassung umfasst neun Seiten und fünf Anlagen.  
Diese allgemeine bauaufsichtliche Zulassung ersetzt die allgemeine bauaufsichtliche Zulassung  
Nr. Z-19.17-1719 vom 15. Oktober 2007.

## I. ALLGEMEINE BESTIMMUNGEN

- 1 Mit der allgemeinen bauaufsichtlichen Zulassung ist die Verwendbarkeit bzw. Anwendbarkeit des Zulassungsgegenstandes im Sinne der Landesbauordnungen nachgewiesen.
- 2 Sofern in der allgemeinen bauaufsichtlichen Zulassung Anforderungen an die besondere Sachkunde und Erfahrung der mit der Herstellung von Bauprodukten und Bauarten betrauten Personen nach den § 17 Abs. 5 Musterbauordnung entsprechenden Länderregelungen gestellt werden, ist zu beachten, dass diese Sachkunde und Erfahrung auch durch gleichwertige Nachweise anderer Mitgliedstaaten der Europäischen Union belegt werden kann. Dies gilt ggf. auch für im Rahmen des Abkommens über den Europäischen Wirtschaftsraum (EWR) oder anderer bilateraler Abkommen vorgelegte gleichwertige Nachweise.
- 3 Die allgemeine bauaufsichtliche Zulassung ersetzt nicht die für die Durchführung von Bauvorhaben gesetzlich vorgeschriebenen Genehmigungen, Zustimmungen und Bescheinigungen.
- 4 Die allgemeine bauaufsichtliche Zulassung wird unbeschadet der Rechte Dritter, insbesondere privater Schutzrechte, erteilt.
- 5 Hersteller und Vertreiber des Zulassungsgegenstandes haben, unbeschadet weiter gehender Regelungen in den "Besonderen Bestimmungen", dem Verwender bzw. Anwender des Zulassungsgegenstandes Kopien der allgemeinen bauaufsichtlichen Zulassung zur Verfügung zu stellen und darauf hinzuweisen, dass die allgemeine bauaufsichtliche Zulassung an der Verwendungsstelle vorliegen muss. Auf Anforderung sind den beteiligten Behörden Kopien der allgemeinen bauaufsichtlichen Zulassung zur Verfügung zu stellen.
- 6 Die allgemeine bauaufsichtliche Zulassung darf nur vollständig vervielfältigt werden. Eine auszugsweise Veröffentlichung bedarf der Zustimmung des Deutschen Instituts für Bautechnik. Texte und Zeichnungen von Werbeschriften dürfen der allgemeinen bauaufsichtlichen Zulassung nicht widersprechen. Übersetzungen der allgemeinen bauaufsichtlichen Zulassung müssen den Hinweis "Vom Deutschen Institut für Bautechnik nicht geprüfte Übersetzung der deutschen Originalfassung" enthalten.
- 7 Die allgemeine bauaufsichtliche Zulassung wird widerruflich erteilt. Die Bestimmungen der allgemeinen bauaufsichtlichen Zulassung können nachträglich ergänzt und geändert werden, insbesondere, wenn neue technische Erkenntnisse dies erfordern.



## II. BESONDERE BESTIMMUNGEN

### 1 Zulassungsgegenstand und Anwendungsbereich

#### 1.1 Zulassungsgegenstand

1.1.1 Die allgemeine bauaufsichtliche Zulassung gilt für die Herstellung und Anwendung der Rohrabschottung, "System Fire-Kit" genannt, als

- Bauteil der Feuerwiderstandsklasse R 120 nach DIN 4102-11<sup>1</sup> bei Einbau in Bauteile mindestens der Feuerwiderstandsklasse F 120, Benennung (Kurzbezeichnung) F 120-AB nach DIN 4102-2<sup>2</sup> oder
- Bauteil der Feuerwiderstandsklasse R 90 nach DIN 4102-11<sup>1</sup> bei Einbau in Bauteile mindestens der Feuerwiderstandsklasse F 90 (feuerbeständig), Benennung (Kurzbezeichnung) F 90-AB nach DIN 4102-2<sup>2</sup> oder
- Bauteil der Feuerwiderstandsklasse R 60 nach DIN 4102-11<sup>1</sup> bei Einbau in Bauteile mindestens der Feuerwiderstandsklasse F 60 (hochfeuerhemmend), Benennung (Kurzbezeichnung) F 60-AB nach DIN 4102-2<sup>2</sup> oder
- Bauteil der Feuerwiderstandsklasse R 30 nach DIN 4102-11<sup>1</sup> bei Einbau in Bauteile mindestens der Feuerwiderstandsklasse F 30 (feuerhemmend), Benennung (Kurzbezeichnung) F 30-A nach DIN 4102-2<sup>2</sup>.

Die Rohrabschottung verhindert für eine Feuerwiderstandsdauer von 120 Minuten, von 90 Minuten, von 60 Minuten oder von 30 Minuten die Übertragung von Feuer und Rauch.

1.1.2 Die Rohrabschottung ist aus einem Geruchsverschluss und einem zugehörigen speziellen Brandschutzeinsatz mit integrierter Brandschutzeinlage gemäß Abschnitt 2, die bestimmungsgemäß in einen Bodenablauf nach Abschnitt 1.2.2 einzusetzen sind, sowie aus einem Verschluss des Restquerschnittes zwischen dem Ablaufkörper und dem umgebenden Bauteil herzustellen.

Der Geruchsverschluss des Bodenablaufs muss stets mit Wasser gefüllt sein.

#### 1.2 Anwendungsbereich

1.2.1 Die Rohrabschottung darf in mindestens 150 mm dicke Decken aus Beton bzw. Stahlbeton oder Porenbeton jeweils mindestens der Feuerwiderstandsklasse F 120, F 90 (feuerbeständig), F 60 (hochfeuerhemmend) oder F 30 (feuerhemmend) eingebaut werden.

Die für den bestimmungsgemäßen Einbau erforderliche Gesamtdeckendicke muss - abhängig vom verwendeten Bodenablauf - mindestens 150 mm, 200 mm bzw. 220 mm betragen (s. Abschnitt 3.1.1). Die notwendige Beton- oder Mörtelunterdeckung des Bodenablaufs muss den Bestimmungen des Abschnitts 3.2 entsprechen.

1.2.2 Der Brandschutzeinsatz Fire-Kit 100 darf ausschließlich in Bodenabläufe vom Typ

- "KESSEL-Practicus" mit der Nennweite DN 50, DN 70 oder DN 100,
- "KESSEL-Ecoguss" mit der Nennweite DN 50, DN 70, DN 80 oder DN 100,
- "KESSEL-Rotary" mit der Nennweite DN 50 oder DN 70 und
- "KESSEL-Ferrofix Größe 1" mit der Nennweite DN 50, DN 70 oder DN 100,

der Brandschutzeinsatz Fire-Kit 200 darf ausschließlich in Bodenabläufe vom Typ

- "KESSEL-Bodenablauf System 200" mit der Nennweite DN 100,
- "KESSEL-Rotary" mit der Nennweite DN 100 und

<sup>1</sup> DIN 4102-11:1985-12

Brandverhalten von Baustoffen und Bauteilen; Rohrummantelungen, Rohrabschottungen, Installationsschächte und -kanäle sowie Abschlüsse ihrer Revisionsöffnungen; Begriffe, Anforderungen und Prüfungen

<sup>2</sup> DIN 4102-2:1977-09

Brandverhalten von Baustoffen und Bauteilen; Bauteile, Begriffe, Anforderungen und Prüfungen



- "KESSEL-Ferrofix Größe 2" mit der Nennweite DN 100 der Firma Kessel GmbH, 85101 Lenting, eingesetzt werden (s. Abschnitt 3.2).
- 1.2.3 An die Rohrabschottung dürfen Rohrleitungen mit einem Rohraußendurchmesser von 50 mm bis 110 mm angeschlossen werden, die für häusliches Schmutzwasser gemäß DIN 1986-3<sup>3</sup> bestimmt sind (s. Abschnitt 3.3).
- 1.2.4 Für die Anwendung der Rohrabschottung in anderen Bauteilen - z. B. in Decken deren Zuordnung in eine Feuerwiderstandsklasse nach DIN 4102 nur mit Hilfe einer feuerwiderstandsfähigen Unterdecke möglich ist, oder in Wänden - oder für andere Rohre bzw. Bodenabläufe oder für andere Anwendungsbereiche als nach den Abschnitten 1.2.2 und 1.2.3 ist die Anwendbarkeit gesondert nachzuweisen, z. B. durch eine allgemeine bauaufsichtliche Zulassung.
- 1.2.5 Andere Teile oder Hilfskonstruktionen sowie elektrische Leitungen dürfen nicht durch die Rohrabschottung hindurchgeführt werden.

## 2 Bestimmungen für die Bauprodukte

### 2.1 Eigenschaften und Zusammensetzung

#### 2.1.1 Geruchsverschluss

Der Geruchsverschluss für den Einsatz in den Ablaufkörper besteht aus zwei Polypropylen-Formteilen und einer Dichtung<sup>4</sup>.

#### 2.1.2 Brandschutzeinsatz

Der Brandschutzeinsatz vom Typ "Fire-Kit System 100" bzw. "Fire-Kit System 200" besteht aus einem Polypropylen-Formteil mit einer Brandschutzeinlage aus dem Baustoff nach Abschnitt 2.1.4 und einer Halterung aus nichtrostendem Stahl zur Lagesicherung im Ablaufkörper<sup>4</sup>.

#### 2.1.3 Durchgangsdichtung für Kernlochbohrungen

Zum Verschlusses des Ringspaltes zwischen Ablaufkörper und der Massivdeckenlaibung kann wahlweise eine sog. Durchgangsdichtung für Kernlochbohrungen vom Typ "Quick-fit"<sup>4</sup>, bestehend aus einem Trägerteil, der Brandschutzeinlage und einer Dichtungsmanschette verwendet werden.

#### 2.1.4 Brandschutzeinlage

Die Brandschutzeinlage für den Brandschutzeinsatz nach Abschnitt 2.1.2 bzw. für die sog. Durchgangsdichtung für Kernlochbohrungen nach Abschnitt 2.1.3 besteht aus dem dämmschichtbildenden Baustoff "KBS Intuflex 957" gemäß allgemeiner bauaufsichtlicher Zulassung Nr. Z-19.11-1164.

### 2.2 Herstellung und Kennzeichnung

#### 2.2.1 Herstellung

##### 2.2.1.1 Brandschutzeinsatz

Der Brandschutzeinsatz nach Abschnitt 2.1.2 ist so zu fertigen, dass die darin eingeschlossene Brandschutzeinlage vollständig mit Kunststoff umhüllt ist; er darf nur zusammen mit dem Geruchsverschluss nach Abschnitt 2.1.1 in einem Ablaufkörper nach Abschnitt 1.2.2 angeordnet werden.

##### 2.2.1.2 Geruchsverschluss und Durchgangsdichtung für Kernlochbohrung

Für die Herstellung der Bauprodukte sind die jeweiligen Bestimmungen der Abschnitte 2.1.1 und 2.1.3 einzuhalten.

<sup>3</sup> DIN 1986-3: Entwässerungsanlagen für Gebäude und Grundstücke; Regeln für Betrieb und Wartung (in der jeweils geltenden Ausgabe)

<sup>4</sup> Aufbau und Zusammensetzung sind beim Deutschen Institut für Bautechnik hinterlegt und der fremdüberwachen den Stelle vom Antragsteller zur Verfügung zu stellen.



## 2.2.2 Kennzeichnung

### 2.2.2.1 Kennzeichnung des Brandschutzeinsatzes nach Abschnitt 2.2.1.1 bzw. der sog. Durchgangsdichtung für Kernlochbohrungen nach Abschnitt 2.2.1.2

Jeder Brandschutzeinsatz für Rohrabschottungen bzw. jede sog. Durchgangsdichtung für Kernlochbohrungen nach dieser allgemeinen bauaufsichtlichen Zulassung oder ggf. der Beipackzettel oder die Verpackung oder, wenn dies Schwierigkeiten bereitet, der Lieferschein oder die Anlage zum Lieferschein muss vom Hersteller mit dem Übereinstimmungszeichen (Ü-Zeichen) nach den Übereinstimmungszeichen-Verordnungen der Länder gekennzeichnet werden. Die Kennzeichnung darf nur erfolgen, wenn die Voraussetzungen nach Abschnitt 2.3 erfüllt sind.

Außerdem muss jede Verpackung des Brandschutzeinsatzes bzw. der sog. Durchgangsdichtung für Kernlochbohrungen einen Aufdruck oder Aufkleber mit folgenden Angaben aufweisen:

- "Fire-Kit System 100" oder "Fire-Kit System 200" bzw. "Quickfit" für Rohrabschottung "System Fire-Kit"
- Übereinstimmungszeichen (Ü-Zeichen) mit
  - Name des Herstellers
  - Zulassungsnummer: Z-19.17-1719
  - Bildzeichen oder Bezeichnung der Zertifizierungsstelle
- Herstellwerk
- Herstellungsjahr: ....

Das Kennzeichnungsschild ist auf der Verpackung des Brandschutzeinsatzes bzw. der sog. Durchgangsdichtung für Kernlochbohrungen zu befestigen.

### 2.2.2.2 Kennzeichnung der Rohrabschottung

Jede Rohrabschottung nach dieser allgemeinen bauaufsichtlichen Zulassung ist mit einem Schild dauerhaft zu kennzeichnen, das folgende Angaben enthalten muss:

- Rohrabschottung "System Fire-Kit" der Feuerwiderstandsklasse R ... nach Zul.-Nr.: Z-19.17-1719  
(Die Feuerwiderstandsklasse R 120, R 90, R 60 oder R 30 ist entsprechend zu ergänzen.)
- Name des Herstellers der Rohrabschottung
- Herstellungsjahr: ....

Das Schild ist jeweils neben der Rohrabschottung an der Decke zu befestigen.

## 2.2.3 Einbauanleitung

Jeder Brandschutzeinsatz bzw. jede sog. Durchgangsdichtung für Kernlochbohrungen für Rohrabschottungen oder die Verpackung ist mit einer Einbauanleitung auszuliefern, die der Antragsteller dieser Zulassung erstellt und die mindestens folgende Angaben enthalten muss:

- Art und Mindestdicken der Decken, in die die Rohrabschottung eingebaut werden darf - ggf. inkl. der Angabe erforderlicher Aufbauhöhen oder notwendiger Zement- oder Betonunterdeckung des Ablaufkörpers -,
- Arbeitsgänge für den fachgerechten Einbau der Rohrabschottung, einschließlich Angaben zu den zu verwendenden Baustoffen, Bauprodukten und der Befestigung,
- Beschreibung bzw. Darstellung der fachgerechten Ausführung von Kombinationen der Produkte (Geruchsverschluss, Brandschutzeinsatz, sog. Durchgangsdichtung für Kernlochbohrungen sowie z. B. Hinweise auf zulässige Zuordnung der Ablaufkörper zu den Brandschutzeinsätzen),

- Angaben zu zulässigen Rohren (Angaben zu Rohrwerkstoffen, Rohraußendurchmessern, Rohrwanddicken), die an die Rohrabschottung angeschlossen werden dürfen, ggf. Art der Befestigungsmittel der Rohre.

## **2.3 Übereinstimmungsnachweis**

### **2.3.1 Allgemeines**

Die Bestätigung der Übereinstimmung des Brandschutzeinsatzes bzw. jeder sog. Durchgangsdichtung für Kernlochbohrungen mit den Bestimmungen dieser allgemeinen bauaufsichtlichen Zulassung muss für jedes Herstellwerk mit einem Übereinstimmungszertifikat auf der Grundlage einer werkseigenen Produktionskontrolle und einer regelmäßigen Fremdüberwachung einschließlich einer Erstprüfung des Bauprodukts nach Maßgabe der folgenden Bestimmungen erfolgen.

Für die Erteilung des Übereinstimmungszertifikats und die Fremdüberwachung einschließlich der dabei durchzuführenden Produktprüfungen hat der Hersteller des Brandschutzeinsatzes eine hierfür anerkannte Zertifizierungsstelle sowie eine hierfür anerkannte Überwachungsstelle einschließlich Produktprüfung einzuschalten.

Die Erklärung, dass ein Übereinstimmungszertifikat erteilt ist, hat der Hersteller durch Kennzeichnung der Bauprodukte mit dem Übereinstimmungszeichen (Ü-Zeichen) unter Hinweis auf den Verwendungszweck abzugeben.

Dem Deutschen Institut für Bautechnik ist von der Zertifizierungsstelle eine Kopie des von ihr erteilten Übereinstimmungszertifikats zur Kenntnis zu geben.

### **2.3.2 Werkseigene Produktionskontrolle**

In jedem Herstellwerk des Brandschutzeinsatzes bzw. der sog. Durchgangsdichtung für Kernlochbohrungen ist eine werkseigene Produktionskontrolle einzurichten und durchzuführen. Unter werkseigener Produktionskontrolle wird die vom Hersteller vorzunehmende kontinuierliche Überwachung der Produktion verstanden, mit der dieser sicherstellt, dass die von ihm hergestellten Bauprodukte den Bestimmungen dieser allgemeinen bauaufsichtlichen Zulassung entsprechen. Die werkseigene Produktionskontrolle soll mindestens die im Folgenden aufgeführten Maßnahmen einschließen:

- Prüfung der Abmessungen des Brandschutzeinsatzes bzw. der sog. Durchgangsdichtung für Kernlochbohrungen und der Abmessungen der Brandschutzeinlage mindestens einmal pro 1000 Stück - jedoch mindestens einmal je Herstellungstag - bei ständiger Fertigung bzw. einmal pro Charge bei nichtständiger Fertigung;
- Prüfung, dass für die Herstellung der Brandschutzeinlagen bzw. der sog. Durchgangsdichtung für Kernlochbohrungen ausschließlich der in der allgemeinen bauaufsichtlichen Zulassung geforderte Baustoff verwendet wird.

Die Ergebnisse der werkseigenen Produktionskontrolle sind aufzuzeichnen. Die Aufzeichnungen müssen mindestens folgende Angaben enthalten:

- Bezeichnung des Brandschutzeinsatzes bzw. der sog. Durchgangsdichtung für Kernlochbohrungen sowie des Ausgangsmaterials oder der Bestandteile
- Art der Kontrolle oder Prüfung
- Datum der Herstellung und der Prüfung des Brandschutzeinsatzes bzw. der sog. Durchgangsdichtung für Kernlochbohrungen sowie des Ausgangsmaterials oder der Bestandteile
- Ergebnis der Kontrollen und Prüfungen und, soweit zutreffend, Vergleich mit den Anforderungen
- Unterschrift des für die werkseigene Produktionskontrolle Verantwortlichen

Die Aufzeichnungen sind mindestens fünf Jahre aufzubewahren und der für die Fremdüberwachung eingeschalteten Überwachungsstelle vorzulegen. Sie sind dem Deutschen Institut für Bautechnik und der zuständigen obersten Bauaufsichtsbehörde auf Verlangen vorzulegen.



Bei ungenügendem Prüfergebnis sind vom Hersteller unverzüglich die erforderlichen Maßnahmen zur Abstellung des Mangels zu treffen. Brandschutzeinsätze die den Anforderungen nicht entsprechen, sind so zu handhaben, dass Verwechslungen mit übereinstimmenden ausgeschlossen werden. Nach Abstellung des Mangels ist - soweit technisch möglich und zum Nachweis der Mängelbeseitigung erforderlich - die betreffende Prüfung unverzüglich zu wiederholen.

### 2.3.3 Fremdüberwachung

In jedem Herstellwerk des Brandschutzeinsatzes bzw. der sog. Durchgangsdichtung für Kernlochbohrungen ist die werkseigene Produktionskontrolle durch eine Fremdüberwachung regelmäßig zu überprüfen, mindestens jedoch zweimal jährlich. Die Überwachungsstelle ist nach mindestens einjähriger beanstandungsfreier Überwachung berechtigt, die Zahl der Überwachungen auf eine pro Jahr herabzusetzen, wenn sich die Herstellung als wenig fehlerempfindlich erweist und die bisherigen Prüfergebnisse positiv sind.

Im Rahmen der Fremdüberwachung ist eine Erstprüfung des Brandschutzeinsatzes bzw. der sog. Durchgangsdichtung für Kernlochbohrungen durchzuführen, und es können auch Proben für Stichprobenprüfungen entnommen werden. Dabei ist die Einhaltung der in Abschnitt 2.2 für den Brandschutzeinsatz festgelegten Anforderungen zu überprüfen. Die Probenahme und Prüfungen obliegen jeweils der anerkannten Überwachungsstelle.

Die Fremdüberwachung muss mindestens

- die Kontrolle der Ergebnisse der werkseigenen Produktionskontrolle,
- die Kontrolle der Abmessungen der Brandschutzeinsätze bzw. der sog. Durchgangsdichtung für Kernlochbohrungen und der Abmessungen der Brandschutzeinlagen,
- die Kontrolle der Kennzeichnung der Brandschutzeinsätze bzw. der sog. Durchgangsdichtung für Kernlochbohrungen

umfassen.

Die Ergebnisse der Zertifizierung und Fremdüberwachung sind mindestens fünf Jahre aufzubewahren. Sie sind von der Zertifizierungsstelle bzw. der Überwachungsstelle dem Deutschen Institut für Bautechnik und der zuständigen obersten Bauaufsichtsbehörde auf Verlangen vorzulegen.

## 3 Bestimmungen für den Entwurf

### 3.1 Bauteile

3.1.1 Die Rohrabschottung darf in Decken aus Beton bzw. Stahlbeton nach DIN 1045<sup>5</sup> oder aus Porenbeton gemäß DIN 4223<sup>6</sup> und nach allgemeiner bauaufsichtlicher Zulassung eingebaut werden.

Die Decken müssen den Bestimmungen des Abschnitts 1.2.1 entsprechen.

Die Gesamtdeckendicke (Rohbaudecke mit Fußbodenaufbau) muss in Abhängigkeit vom verwendeten Bodenablauf und dem zugehörigen Brandschutzeinsatz mindestens 150 mm, 200 mm bzw. 220 mm betragen (s. Anlagen 1 bis 4).

3.1.2 Der Abstand zwischen zwei Rohrabschottungen - gemessen zwischen den Bodenabläufen - muss mindestens 100 mm betragen.

Sofern Bodenabläufe vom Typ "KESSEL-Ferrofix..." und "KESSEL-Rotary" verwendet werden, muss der Abstand zwischen zwei Bodenabläufen mindestens 190 mm betragen.

<sup>5</sup> DIN 1045:  
<sup>6</sup> DIN 4223:

Beton und Stahlbeton; Bemessung und Ausführung (in der jeweils geltenden Ausgabe)  
Bewehrte Dach- und Deckenplatten aus dampfgehärtetem Gas- und Schaumbeton;  
Richtlinien für Bemessung, Herstellung, Verwendung und Prüfung (in der jeweils geltenden Ausgabe)



## 3.2 Bodenabläufe

3.2.1 Die Brandschutzeinsätze dürfen ausschließlich in Bodenabläufe gemäß Abschnitt 1.2.2 der Firma Kessel GmbH, 85101 Lenting, eingesetzt werden (s. Anlagen 1 bis 4).

3.2.2 Die Bodenabläufe bestehen jeweils aus einem Ablaufkörper aus Kunststoff, Guss oder nichtrostendem Stahl, in den der Brandschutzeinsatz und der Geruchsverschluss eingebaut werden, sowie aus einem Aufsatz aus Edelstahl, Polypropylen (PP) oder Acrylnitril-Butadien-Styrol (ABS) mit einem Abdeckrost.

Die Aufsätze dürfen auch aus einem anderen Kunststoff bestehen, sofern sie in ihrem Abmessungen den brandschutztechnisch nachgewiesenen Aufsätzen entsprechen und die das Ablaufstück und den Ablaufkörper umgebenden Bauteile aus hydraulisch abbindenden, mineralischen Baustoffen bestehen.

Die Beton- bzw. Mörtelunterdeckung der Bodenabläufe muss – abhängig vom verwendeten Bodenablauf und dem zugehörigen Brandschutzeinsatz – mindestens 15 mm betragen (s. Anlagen 1 bis 4).

3.2.3 Die Geruchsverschlüsse der Bodenabläufe müssen stets mit Wasser gefüllt sein.

## 3.3 Rohre

3.3.1 An die Rohrabschottung - hergestellt unter Verwendung von Bodenabläufen nach Abschnitt 3.2 - dürfen Abwasserrohre mit einem Rohraußendurchmesser von 50 mm bis 110 mm mit Hilfe von handelsüblichen Rohrverbindern angeschlossen werden (s. Abschnitt 1.2.3 und Anlagen 1 bis 4).

3.3.2 Die Verhinderung von Zerstörungen an den angrenzenden, raumabschließenden Bauteilen sowie an den Rohrleitungen selbst, hervorgerufen durch temperaturbedingte Zwängungskräfte, sind mit dieser allgemeinen bauaufsichtlichen Zulassung nicht nachgewiesen. Bei der Konzeption der Rohrleitung ist dies zu berücksichtigen.

Die Auflagerung bzw. die Abhängung der Leitungen oder die Ausführung der Rohre muss so erfolgen, dass die Rohrabschottung und die raumabschließenden Bauteile im Brandfall mindestens 120 Minuten, 90 Minuten, 60 Minuten oder 30 Minuten funktionsfähig bleiben (vgl. DIN 4102-4<sup>7</sup>, Abschnitt 8.5.7.5).

## 4 Bestimmungen für die Ausführung

### 4.1 Verarbeitung der Bauprodukte

#### 4.1.1 Einbau der Ablaufkörper

4.1.1.1 Der Ablaufkörper nach Abschnitt 3.2 ist gemäß den Angaben der Anlagen 1 und 2 in die Decke einzubetonieren oder nachträglich mit einem Zementmörtel der Gruppe III in die Massivdecke einzumörteln. Die Fugen zwischen dem Ablaufkörper und dem Bauteil sind vollständig in Bauteildicke auszufüllen. Die Mindestdicke der Beton- bzw. Mörtelunterdeckung unter dem Bodenablaufkörper ist einzuhalten (s. Abschnitt 3.2).

4.1.1.2 Wahlweise dürfen die Ablaufkörper gemäß den Anlagen 3 und 4 unter Verwendung der sog. Durchgangsdichtung für Kernlochbohrungen vom Typ "Quickfit" nach Abschnitt 2.1.3 in die Massivdecke eingesetzt werden. Der Ringspalt zwischen Ablaufkörper und Deckenlaibung darf nicht weitergehend verfüllt werden.

4.1.2 Der Brandschutzeinsatz nach Abschnitt 2.1.2 sowie der Geruchsverschluss nach Abschnitt 2.1.1 sind bestimmungsgemäß in den Ablaufkörper einzusetzen; der Geruchsverschluss des Ablaufs ist mit Wasser zu füllen.

Es muss der zum jeweiligen Bodenablauf passende Brandschutzeinsatz und Geruchsverschluss verwendet werden (s. Anlagen 1 bis 4).

<sup>7</sup> DIN 4102-4:1994-03

Brandverhalten von Baustoffen und Bauteilen; Zusammenstellung und Anwendung klassifizierter Baustoffe, Bauteile und Sonderbauteile





4.1.3 Für die Ausführung der Rohrabschottung sind im Übrigen die Angaben der Einbauanleitung zu beachten (s. Abschnitt 2.2.3).

#### **4.2 Übereinstimmungsbestätigung**

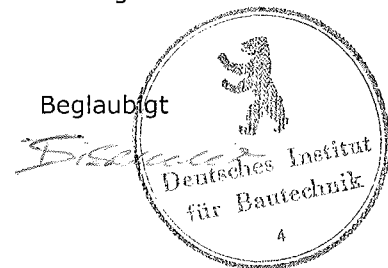
Der Unternehmer, der die Rohrabschottung (Zulassungsgegenstand) herstellt, muss für jedes Bauvorhaben eine Übereinstimmungsbestätigung ausstellen, mit der er bescheinigt, dass die von ihm ausgeführte Rohrabschottung den Bestimmungen dieser allgemeinen bauaufsichtlichen Zulassung entspricht (ein Muster für diese Bescheinigung s. Anlage 5). Diese Bescheinigung ist dem Bauherrn zur ggf. erforderlichen Weiterleitung an die zuständige Bauaufsichtsbehörde auszuhändigen.

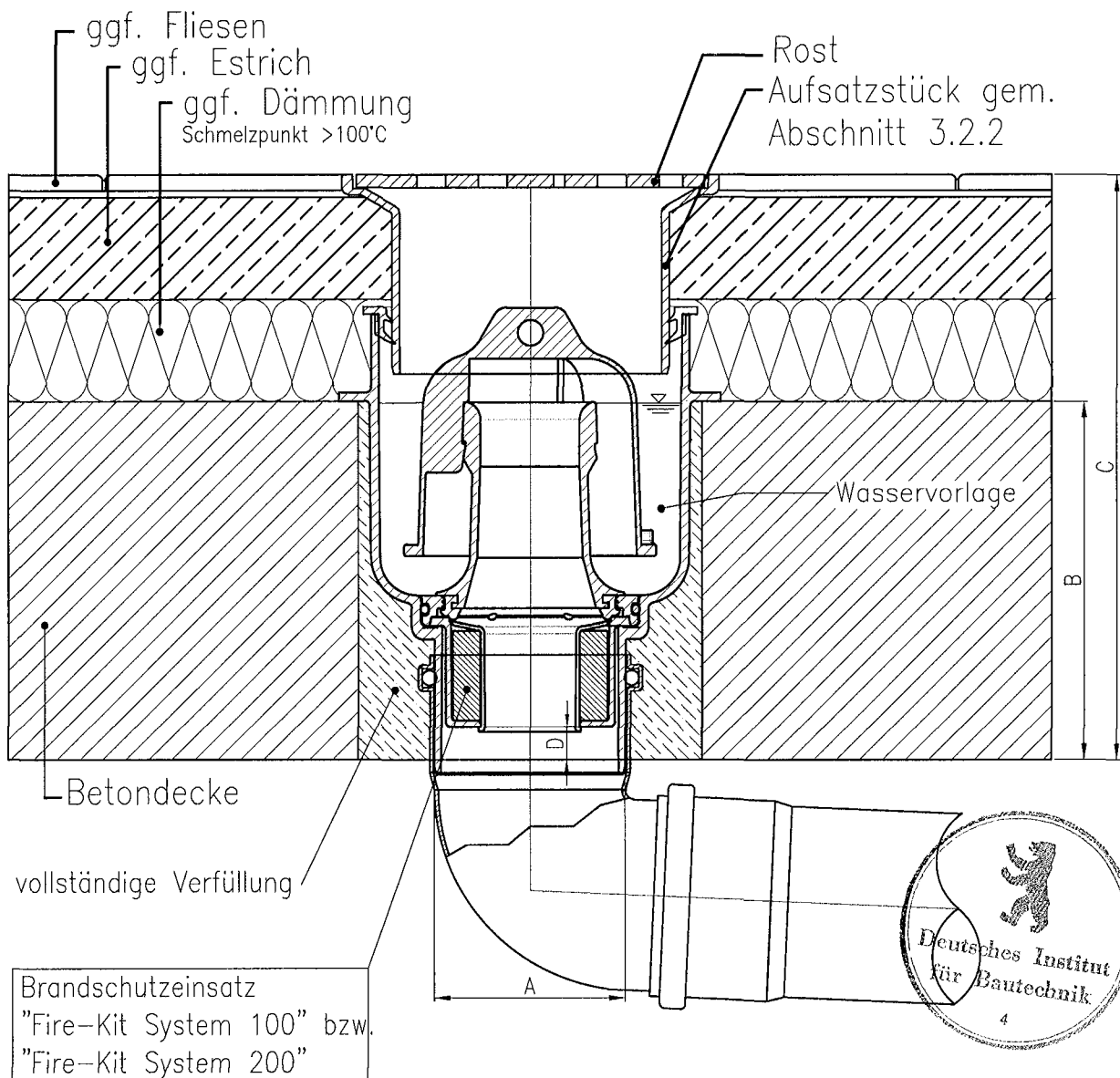
#### **5 Bestimmungen für die Nutzung und Wartung**

Bei jeder Ausführung der Rohrabschottung hat der Unternehmer den Auftraggeber schriftlich darauf hinzuweisen, dass die Brandschutzwirkung der Rohrabschottung nur sichergestellt ist, wenn der Geruchsverschluss des Ablaufs stets mit Wasser gefüllt ist.

Prof. Hoppe

Beglaubigt



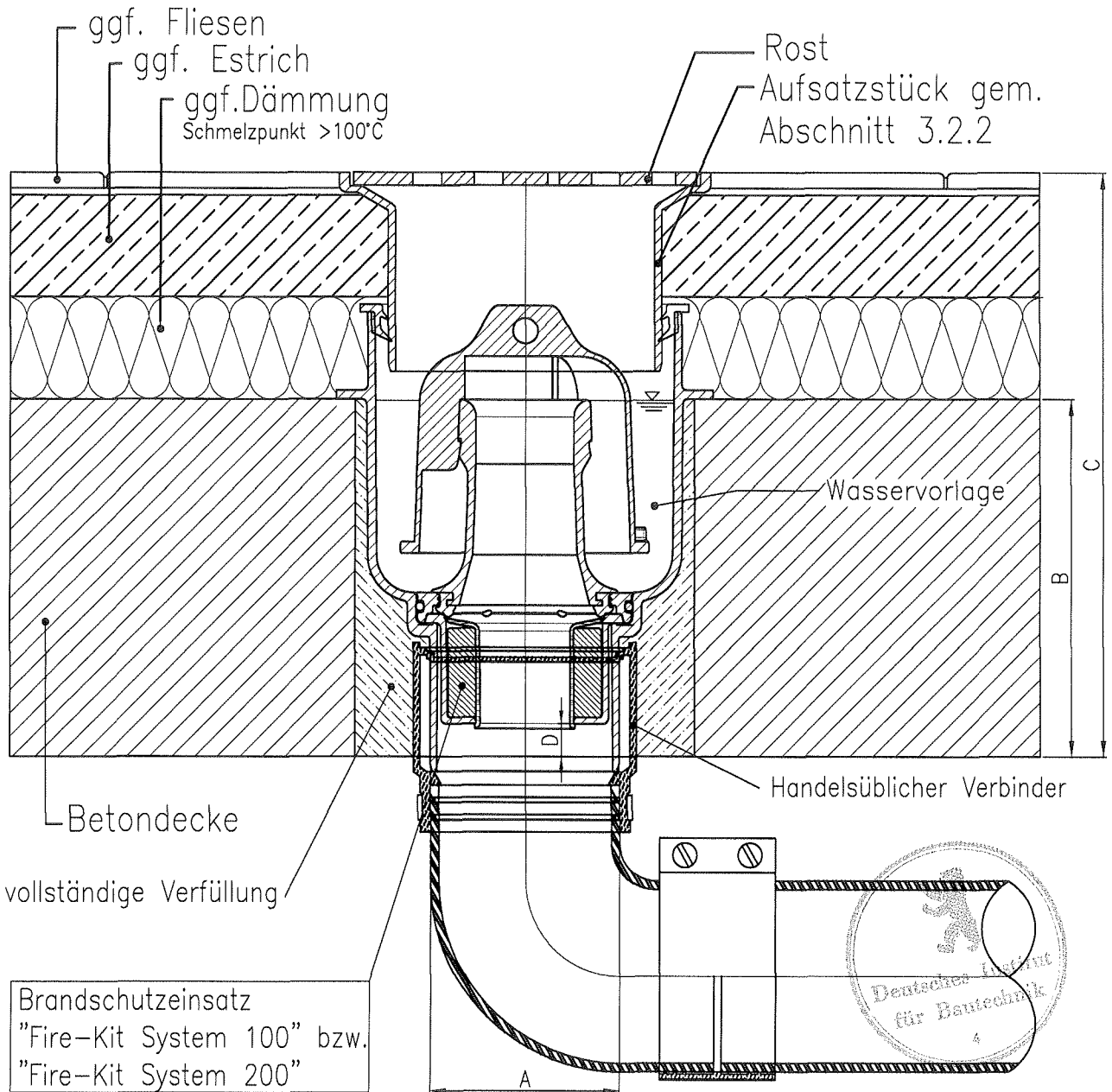


Klassifizierung	Feuerwiderstandsklassen R 120, R 90, R 60, R 30							
	Kunststoff		Ecoguss	Grauguss		Edelstahl		
Werkstoff des Ablaufkörpers	KESSEL-Practicus DN 50, DN 70, DN 100		KESSEL-Bodenablauf System 200	KESSEL-Ecoguss DN 50, DN 70, DN 80, DN 100	KESSEL-Rotary DN 50, DN 70	KESSEL-Rotary DN 100	KESSEL-Ferrox Gr.1 DN 50, DN 70, DN 100	KESSEL-Ferrox Gr.2 DN 100
Maß	Fire-Kit	System 100	System 200	System 100	System 100	System 200	System 100	System 200
A	Anschluß-durchmesser	DN 50, DN 70, DN 100	DN 100	DN 50, DN 70, DN 80, DN 100	DN 50, DN 70	DN 100	DN 50, DN 70, DN 100	DN 100
B	Mindestdicke der Rohdecke	150 mm	200 mm	150 mm	150 mm	150 mm	150 mm	150 mm
C	Mindesthöhe Gesamtaufbau	150 mm	200 mm	150 mm	220 mm*	220 mm*	220 mm*	220 mm*
D	Mindestabstand Fire-Kit zur Deckenunterseite	15 mm	15 mm	15 mm	15 mm	15 mm	15 mm	15 mm

\* mind. 20 mm Dämmung mit Schmelzpunkt > 100 grad C und mind. 50 mm formbeständigen, nicht brennbaren Estrich

Rohrabschottung "System Fire-Kit" der Feuerwiderstandsklasse R 120, R 90, R60 oder R30 nach DIN 4102-11  
 – Einbausituation mit angeschlossener, brennbarer Rohrleitung;  
 Einbau mit vollständiger Verfüllung der Restöffnung nach Abschnitt 4.1.1.1 –

Anlage 1  
 zur Zulassung  
 Nr. Z-19.17-1719  
 vom 20.11.09



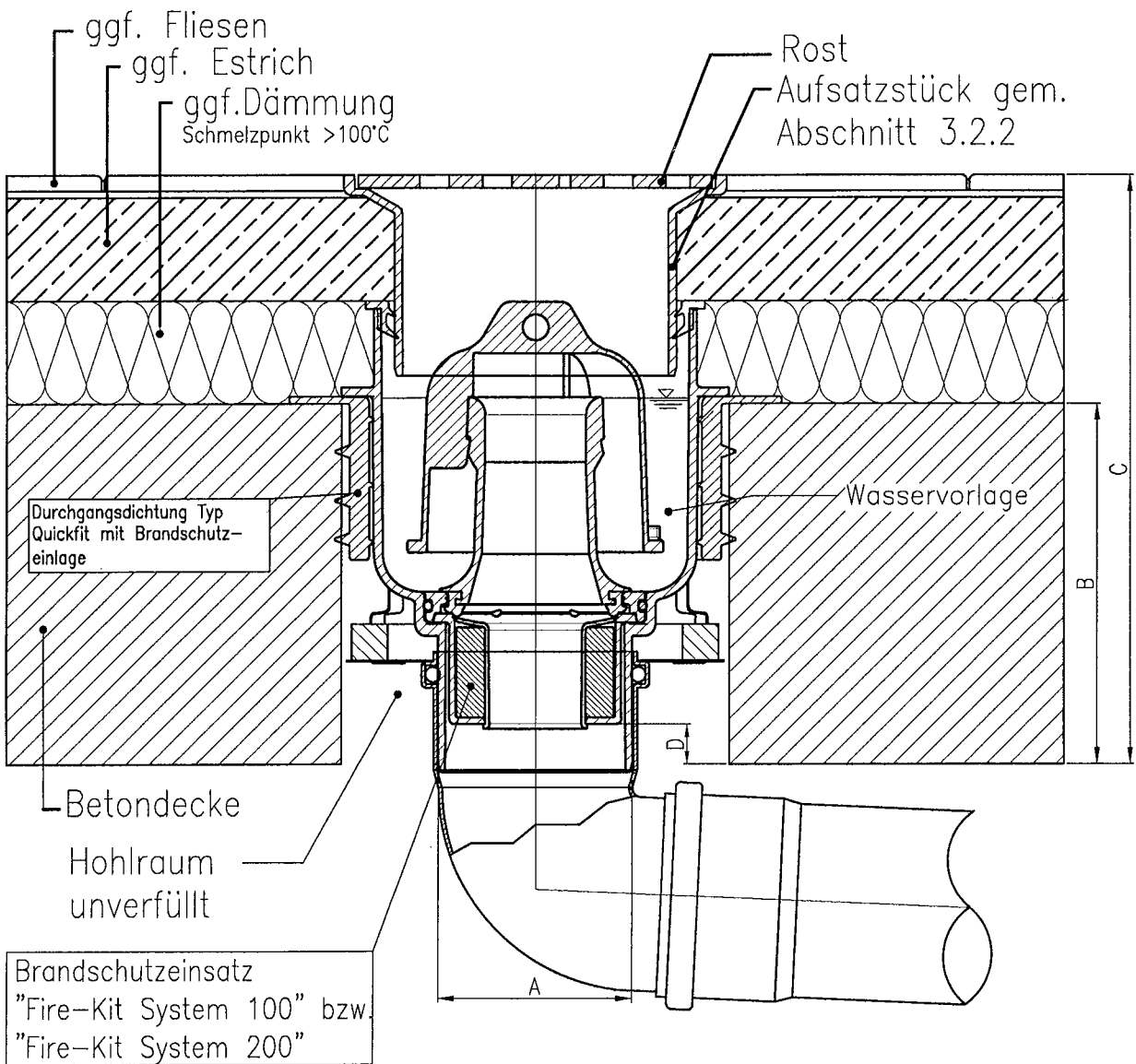
Brandschutzeinsatz  
 "Fire-Kit System 100" bzw.  
 "Fire-Kit System 200"

Klassifizierung	Feuerwiderstandsklassen R 120, R 90, R 60, R 30							
	Kunststoff		Ecoguss	Grauguss		Edelstahl		
Werkstoff des Ablaufkörpers	KESSEL-Practicus		KESSEL-Bodenablauf System 200	KESSEL-Rotary		KESSEL-Ferrofix Gr.1		
System des Ablaufkörpers	DN 50, DN 70, DN 100		DN 50, DN 70, DN 80, DN 100	DN 50, DN 70		DN 50, DN 70, DN 100		
Maß	Fire-Kit	System 100	System 200	System 100*	System 100*	System 200	System 100	System 200
A	Anschluß-durchmesser	DN 50, DN 70, DN 100	DN 100	DN 50, DN 70, DN 80, DN 100	DN 50, DN 70	DN 100	DN 50, DN 70, DN 100	DN 100
B	Mindestdicke der Rohdecke	150 mm	200 mm	150 mm	150 mm	150 mm	150 mm	150 mm
C	Mindesthöhe Gesamtaufbau	150 mm	200 mm	150 mm	220 mm*	220 mm*	220 mm*	220 mm*
D	Mindestabstand Fire-Kit zur Deckenunterseite	15 mm	15 mm	15 mm	15 mm	15 mm	15 mm	15 mm

\* mind. 20 mm Dämmung mit Schmelzpunkt > 100 grad C und mind. 50 mm formbeständigen nicht brennbaren Estrich

Rohrabschottung "System Fire-Kit" der Feuerwiderstandsklasse R 120, R 90, R60 oder R30 nach DIN 4102-11  
 – Einbausituation mit angeschlossener, nicht brennbarer Rohrleitung; Einbau mit vollständiger Verfüllung der Restöffnung nach Abschnitt 4.1.1.1 –

Anlage 2  
 zur Zulassung  
 Nr. Z-19.17-1719  
 vom 20.11.09



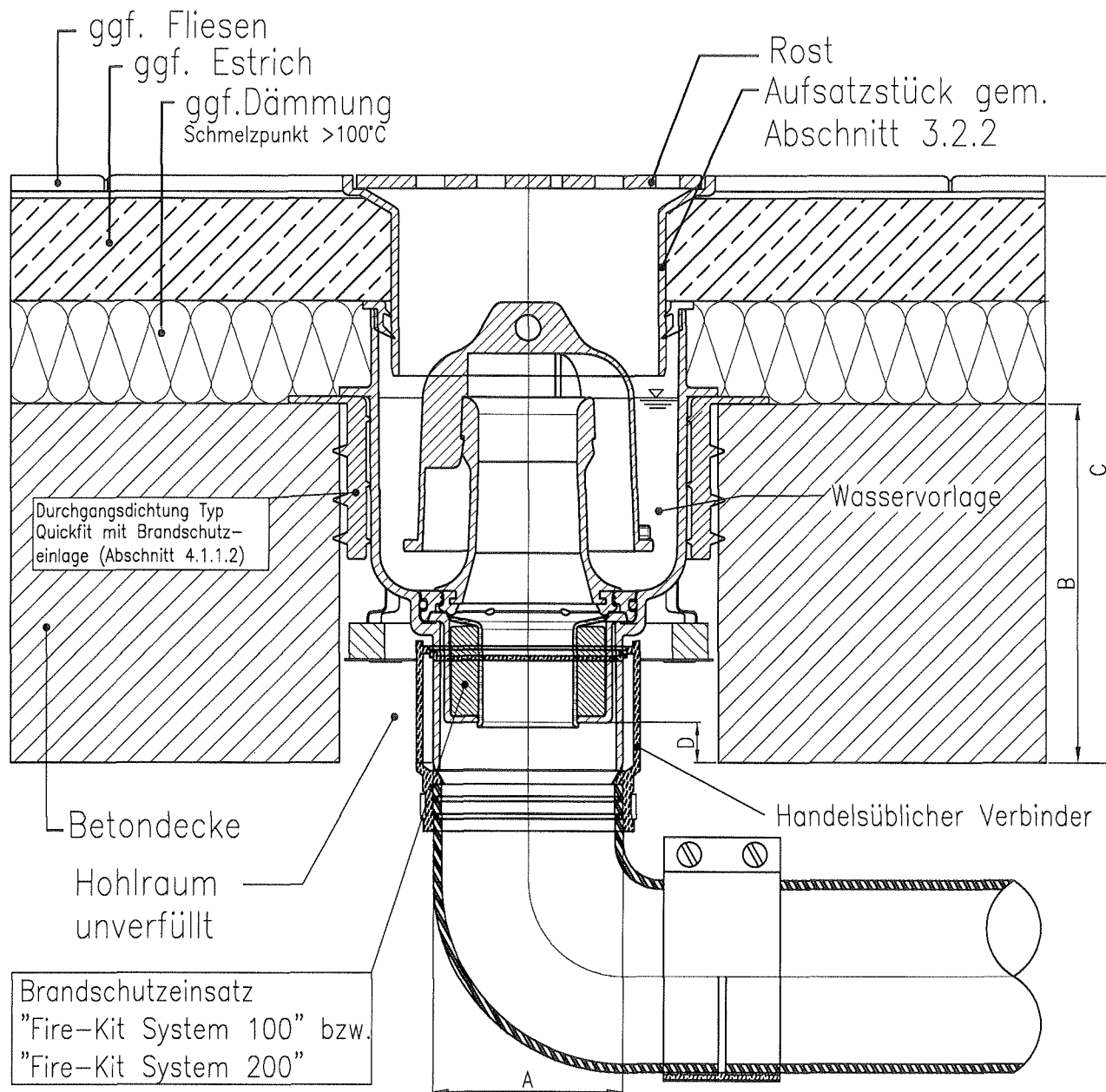
Klassifizierung	Feuerwiderstandsklassen R 120, R 90, R 60, R 30			
	Kunststoff	Ecoguss	Grauguss	Edelstahl
Werkstoff des Ablaufkörpers	Kunststoff	Ecoguss	Grauguss	Edelstahl
System des Ablaufkörpers	KESSEL-Practicus DN 50, DN 70, DN 100	KESSEL-Ecoguss DN 50, DN 70, DN 80, DN 100	KESSEL-Rotary DN 50, DN 70	KESSEL-Ferrofix Gr1 DN 50, DN 70, DN 100
Maß Fire-Kit	System 100	System 100	System 100	System 100
A Anschluß-durchmesser	DN 50, DN 70, DN 100	DN 50, DN 70, DN 80, DN 100	DN 50, DN 70	DN 50, DN 70, DN 100
B Mindestdicke der Rohdecke	150 mm	150 mm	150 mm	150 mm
C Mindesthöhe Gesamtaufbau	150 mm	150 mm	220 mm*	220 mm*
D Mindestabstand Fire-Kit zur Deckenunterseite	15 mm	15 mm	15 mm	15 mm

\* mind. 20 mm Dämmung mit Schmelzpunkt > 100 grad C und mind. 50 mm formbeständigen, nicht brennbaren Estrich



Rohrabschottung "System Fire-Kit" der Feuerwiderstandsklasse R 120, R 90, R60 oder R30 nach DIN 4102-11  
 – Einbausituation mit angeschlossener, brennbarer Rohrleitung;  
 Fugenverschluß mit Quickfit gemäß Abschnitt 4.1.1.2 –

Anlage 3  
 zur Zulassung  
 Nr. Z-19.17-1719  
 vom 20.11.09



Klassifizierung	Feuerwiderstandsklassen R 120, R 90, R 60, R 30			
	Kunststoff	Ecoguss	Grauguss	Edelstahl
Werkstoff des Ablaufkörpers				
System des Ablaufkörpers	KESSEL-Practicus DN 50, DN 70, DN 100	KESSEL-Ecoguss DN 50, DN 70, DN 80, DN 100	KESSEL-Rotary DN 50, DN 70	KESSEL-Ferrofix Gr.I DN 50, DN 70, DN 100
Maß	Fire-Kit	System 100	System 100	System 100
A	Anschluß- durchmesser	DN 50, DN 70, DN 100	DN 50, DN 70, DN 80, DN 100	DN 50, DN 70, DN 100
B	Mindestdicke der Rohdecke	150 mm	150 mm	150 mm
C	Mindesthöhe Gesamtaufbau	150 mm	150 mm	220 mm*
D	Mindestabstand Fire-Kit zur Deckeunterseite	15 mm	15 mm	15 mm

\* mind. 20 mm Dämmung mit Schmelzpunkt > 100 grad C und mind. 50 mm formbeständigen, nicht brennbaren Estrich



Rohrabschottung "System Fire-Kit" der Feuerwiderstandsklasse R 120, R 90, R60 oder R30 nach DIN 4102-11  
 – Einbausituation mit angeschlossener, nicht brennbarer Rohrleitung; Fugenverschluss mit Quickfit gemäß Abschnitt 4.1.1.2 –

Anlage 4  
 zur Zulassung  
 Nr. Z-19.17-1719  
 vom 20.11.09

## Übereinstimmungsbestätigung

- Name und Anschrift des Unternehmens, das die **Rohrabschottung(en)** (Zulassungsgegenstand) hergestellt hat
- Baustelle bzw. Gebäude: ....
- Datum der Herstellung: ....
- Geforderte Feuerwiderstandsklasse der **Rohrabschottung(en)**: .....

Hiermit wird bestätigt, dass

- die **Rohrabschottung(en)** der Feuerwiderstandsklasse R... zum Einbau in Wände<sup>\*)</sup> und Decken<sup>\*)</sup> der Feuerwiderstandsklasse F ... hinsichtlich aller Einzelheiten fachgerecht und unter Einhaltung aller Bestimmungen der allgemeinen bauaufsichtlichen Zulassung Nr.: Z-19.17-.... des Deutschen Instituts für Bautechnik vom .... (und ggf. der Bestimmungen der Änderungs- und Ergänzungsbescheide vom .... ) hergestellt und eingebaut wurde(n) und
- die für die Herstellung des Zulassungsgegenstands verwendeten Bauprodukte (z.B. Rohrmanschette bzw. Einbausatz, Brandschutzeinlage u.a.) entsprechend den Bestimmungen der allgemeinen bauaufsichtlichen Zulassung gekennzeichnet waren.

\*) Nichtzutreffendes streichen



.....  
(Ort, Datum)

.....  
(Firma/Unterschrift)

(Diese Bescheinigung ist dem Bauherrn zur ggf. erforderlichen Weitergabe an die zuständige Bauaufsichtsbehörde auszuhändigen.)

Rohrabschottung "System Fire-Kit"  
der Feuerwiderstandsklasse R 120, R 90, R 60 oder R 30  
nach DIN 4102-11  
- Übereinstimmungsbestätigung -

Anlage 5  
zur Zulassung  
Nr. Z-19.17-1719  
vom 20.11.09