

Allgemeine bauaufsichtliche Zulassung

Deutsches Institut für Bautechnik
ANSTALT DES ÖFFENTLICHEN RECHTS

Zulassungsstelle für Bauprodukte und Bauarten
Bautechnisches Prüfamt

Mitglied der Europäischen Organisation für
Technische Zulassungen EOTA und der Europäischen Union
für das Agrément im Bauwesen UEAtc

Tel.: +49 30 78730-0
Fax: +49 30 78730-320
E-Mail: dibt@dibt.de

Datum: 30. April 2009 Geschäftszeichen:
I 22-1.21.1-27/09

Zulassungsnummer:
Z-21.1-1883

Geltungsdauer bis:
30. November 2011

Antragsteller:
BTI Befestigungstechnik GmbH
Salzstraße 51, 74653 Ingelfingen

Zulassungsgegenstand:

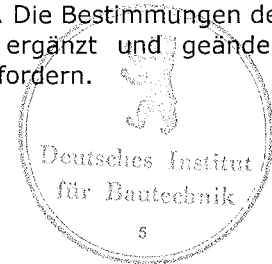
BTI Hohldeckenanker BHY

Der oben genannte Zulassungsgegenstand wird hiermit allgemein bauaufsichtlich zugelassen.
Diese allgemeine bauaufsichtliche Zulassung umfasst acht Seiten und sieben Anlagen.



I. ALLGEMEINE BESTIMMUNGEN

- 1 Mit der allgemeinen bauaufsichtlichen Zulassung ist die Verwendbarkeit bzw. Anwendbarkeit des Zulassungsgegenstandes im Sinne der Landesbauordnungen nachgewiesen.
- 2 Die allgemeine bauaufsichtliche Zulassung ersetzt nicht die für die Durchführung von Bauvorhaben gesetzlich vorgeschriebenen Genehmigungen, Zustimmungen und Bescheinigungen.
- 3 Die allgemeine bauaufsichtliche Zulassung wird unbeschadet der Rechte Dritter, insbesondere privater Schutzrechte, erteilt.
- 4 Hersteller und Vertreiber des Zulassungsgegenstandes haben, unbeschadet weiter gehender Regelungen in den "Besonderen Bestimmungen", dem Verwender bzw. Anwender des Zulassungsgegenstandes Kopien der allgemeinen bauaufsichtlichen Zulassung zur Verfügung zu stellen und darauf hinzuweisen, dass die allgemeine bauaufsichtliche Zulassung an der Verwendungsstelle vorliegen muss. Auf Anforderung sind den beteiligten Behörden Kopien der allgemeinen bauaufsichtlichen Zulassung zur Verfügung zu stellen.
- 5 Die allgemeine bauaufsichtliche Zulassung darf nur vollständig vervielfältigt werden. Eine auszugsweise Veröffentlichung bedarf der Zustimmung des Deutschen Instituts für Bautechnik. Texte und Zeichnungen von Werbeschriften dürfen der allgemeinen bauaufsichtlichen Zulassung nicht widersprechen. Übersetzungen der allgemeinen bauaufsichtlichen Zulassung müssen den Hinweis "Vom Deutschen Institut für Bautechnik nicht geprüfte Übersetzung der deutschen Originalfassung" enthalten.
- 6 Die allgemeine bauaufsichtliche Zulassung wird widerruflich erteilt. Die Bestimmungen der allgemeinen bauaufsichtlichen Zulassung können nachträglich ergänzt und geändert werden, insbesondere, wenn neue technische Erkenntnisse dies erfordern.



II. BESONDERE BESTIMMUNGEN

1 Zulassungsgegenstand und Anwendungsbereich

1.1 Zulassungsgegenstand

Der BTI Hohldeckenanker BHY ist ein kraftkontrolliert spreizender Dübel aus galvanisch verzinktem Stahl. Er besteht aus einer Spreizhülse und einem Konus mit Innengewinde und einer Sechskantschraube mit Unterlegscheibe bzw. einem Gewindebolzen mit Unterlegscheibe und Sechskantmutter.

Durch Anziehen der Schraube bzw. der Mutter wird der Konus in die Spreizhülse gezogen und spreizt diese. Auf der Anlage 1 ist der Dübel im eingebauten Zustand dargestellt.

1.2 Anwendungsbereich

Der Dübel darf für Verankerungen unter vorwiegend ruhender Belastung in allgemein bauaufsichtlich zugelassenen Spannbeton-Hohlplattendecken aus Normalbeton der Festigkeitsklasse von mindestens C45/55 nach DIN 1045-1:2008-08 oder B 55 nach DIN 1045:1988-07 verwendet werden, sofern keine Anforderungen hinsichtlich der Feuerwiderstandsdauer an die Gesamtkonstruktion einschließlich des Dübels gestellt werden.

Die Verankerung des Hohlraumdübels ist nur in Spannbeton-Hohlplattendecken zulässig, deren Hohlraumbreite das 4,2-fache der Stegbreite nicht überschreitet (siehe Skizze auf Anlage 1).

Der Dübel darf auch als Mehrfachbefestigung für die Befestigung von Unterdecken nach DIN EN 13964:2007-02 in Spannbeton-Hohldecken sowie für statisch vergleichbare Verankerungen bis 1,0 kN/m² verwendet werden. Die Bauteile müssen so befestigt werden, dass im Falle des Versagens einer Befestigungsstelle eine Lastumlagerung auf zwei benachbarte Befestigungsstellen möglich ist. Eine Befestigungsstelle ist eine Verankerung, die aus einem oder mehreren Dübeln bestehen kann. Werden Anforderungen an die Feuerwiderstandsdauer der leichten Deckenbekleidung oder Unterdecke gestellt, so darf der Dübel ohne weiteren Nachweis verwendet werden. Dies gilt nicht bei Anforderungen an die Feuerwiderstandsdauer von Lüftungsleitungen und vergleichbaren Bauteilen oder einer möglichen Brandlast im Zwischendeckenbereich.

Der Dübel aus galvanisch verzinktem Stahl darf nur für Bauteile in geschlossenen Räumen, z.B. Wohnungen, Büroräumen, Schulen, Krankenhäusern, Verkaufsstätten - mit Ausnahme von Feuchträumen - verwendet werden.

2 Bestimmungen für das Bauprodukt

2.1 Eigenschaften und Zusammensetzung

Der Dübel muss in seinen Abmessungen und Werkstoffeigenschaften den Angaben der Anlagen entsprechen.

Die in dieser allgemeinen bauaufsichtlichen Zulassung nicht angegebenen Werkstoffkennwerte, Abmessungen und Toleranzen des Dübels müssen den beim Deutschen Institut für Bautechnik, bei der Zertifizierungsstelle und der fremdüberwachenden Stelle hinterlegten Angaben entsprechen.

Der Dübel besteht aus einem nichtbrennbaren Baustoff der Klasse A nach DIN 4102-1:1998-05 "Brandverhalten von Baustoffen und Bauteilen; Baustoffe - Begriffe, Anforderungen und Prüfungen".

Die Gewindeteile müssen den in Anlage 4 angegebenen Festigkeitsklassen nach DIN EN ISO 898-1 entsprechen.



2.2 Verpackung, Lagerung und Kennzeichnung

2.2.1 Verpackung und Lagerung

Der Dübel darf nur als Befestigungseinheit verpackt und geliefert werden. Für die Ausführung mit Sechskantschraube dürfen die Schraube und die zugehörige Unterlegscheibe entsprechend Abschnitt 3.2.3 zugeliefert werden.

2.2.2 Kennzeichnung

Verpackung, Beipackzettel oder Lieferschein des Dübels muss vom Hersteller mit dem Übereinstimmungszeichen (Ü-Zeichen) nach den Übereinstimmungszeichen-Verordnungen der Länder gekennzeichnet werden. Zusätzlich sind das Werkzeichen, die Zulassungsnummer und die vollständige Bezeichnung des Dübels anzugeben. Die Kennzeichnung darf nur erfolgen, wenn die Voraussetzungen nach Abschnitt 2.3 erfüllt sind.

Der Dübel wird nach dem Werkzeichen, dem Typ und dem Gewindedurchmesser bezeichnet, z.B.: BTI BHY M 8.

Jedem Dübel sind das Werkzeichen, der Dübeltyp und der Gewindedurchmesser nach Anlage 3 einzuprägen.

Für die Befestigung mit Gewindebolzen ist die Festigkeitsklasse des Gewindes gemäß Anlage 2 zu kennzeichnen.

2.3 Übereinstimmungsnachweis

2.3.1 Allgemeines

Die Bestätigung der Übereinstimmung des Dübels mit den Bestimmungen dieser allgemeinen bauaufsichtlichen Zulassung muss für jedes Herstellwerk mit einem Übereinstimmungszertifikat auf der Grundlage einer werkseigenen Produktionskontrolle und einer regelmäßigen Fremdüberwachung einschließlich einer Erstprüfung des Dübels nach Maßgabe der folgenden Bestimmungen erfolgen.

Für die Erteilung des Übereinstimmungszertifikats und die Fremdüberwachung einschließlich der dabei durchzuführenden Produktprüfungen hat der Hersteller des Dübels eine hierfür anerkannte Zertifizierungsstelle sowie eine hierfür anerkannte Überwachungsstelle einzuschalten.

Dem Deutschen Institut für Bautechnik ist von der Zertifizierungsstelle eine Kopie des von ihr erteilten Übereinstimmungszertifikats zur Kenntnis zu geben.

Wird die Sechskantschraube nach DIN EN 24 017 zugeliefert, so muss die Durchführung der in Abschnitt 3.2.3 geregelten Prüfungen durch ein vom Fremdüberwacher ausgestelltes Abnahmeprüfzeugnis 3.1 nach DIN EN ISO 10 204:2005-01 belegt sein.

2.3.2 Werkseigene Produktionskontrolle

In jedem Herstellwerk ist eine werkseigene Produktionskontrolle einzurichten und durchzuführen. Unter werkseigener Produktionskontrolle wird die vom Hersteller vorzunehmende kontinuierliche Überwachung der Produktion verstanden, mit der dieser sicherstellt, dass die von ihm hergestellten Bauprodukte den Bestimmungen dieser allgemeinen bauaufsichtlichen Zulassung entsprechen.

Für Umfang, Art und Häufigkeit der werkseigenen Produktionskontrolle sind die beim Deutschen Institut für Bautechnik und der fremdüberwachenden Stelle hinterlegten Anforderungen maßgebend.

Die Ergebnisse der werkseigenen Produktionskontrolle sind aufzuzeichnen und auszuwerten. Die Aufzeichnungen müssen mindestens folgende Angaben enthalten:

- Bezeichnung des Bauprodukts bzw. des Ausgangsmaterials und der Bestandteile
- Art der Kontrolle oder Prüfung
- Datum der Herstellung und der Prüfung des Bauprodukts bzw. des Ausgangsmaterials oder der Bestandteile



- Ergebnis der Kontrolle und Prüfungen und, soweit zutreffend, Vergleich mit den Anforderungen
- Unterschrift des für die werkseigene Produktionskontrolle Verantwortlichen.

Die Aufzeichnungen sind mindestens fünf Jahre aufzubewahren und der für die Fremdüberwachung eingeschalteten Überwachungsstelle vorzulegen. Sie sind dem Deutschen Institut für Bautechnik und der zuständigen obersten Bauaufsichtsbehörde auf Verlangen vorzulegen.

Bei ungenügendem Prüfergebnis sind vom Hersteller unverzüglich die erforderlichen Maßnahmen zur Abstellung des Mangels zu treffen. Bauprodukte, die den Anforderungen nicht entsprechen, sind so zu handhaben, dass Verwechslungen mit übereinstimmenden ausgeschlossen werden. Nach Abstellung des Mangels ist - soweit technisch möglich und zum Nachweis der Mängelbeseitigung erforderlich - die bestehende Prüfung unverzüglich zu wiederholen.

2.3.3 Fremdüberwachung

In jedem Herstellwerk ist die werkseigene Produktionskontrolle durch eine Fremdüberwachung regelmäßig zu überprüfen, mindestens jedoch zweimal jährlich.

Im Rahmen der Fremdüberwachung ist eine Erstprüfung des Dübels durchzuführen und es müssen auch Proben für Stichprobenprüfungen entnommen werden. Die Probennahme und Prüfungen obliegen jeweils der anerkannten Überwachungsstelle.

Für Umfang, Art und Häufigkeit der werkseigenen Produktionskontrolle sind die beim Deutschen Institut für Bautechnik und der fremdüberwachenden Stelle hinterlegten Anforderungen maßgebend.

Die Ergebnisse der Zertifizierung und Fremdüberwachung sind mindestens fünf Jahre aufzubewahren. Sie sind von der Zertifizierungsstelle bzw. der Überwachungsstelle dem Deutschen Institut für Bautechnik und der zuständigen obersten Bauaufsichtsbehörde auf Verlangen vorzulegen.

3 Bestimmungen für Entwurf und Bemessung

3.1 Entwurf

Die Verankerungen sind ingenieurmäßig zu planen. Unter Berücksichtigung der zu verankernden Lasten sind prüfbare Berechnungen und Konstruktionszeichnungen anzufertigen.

3.2 Bemessung

3.2.1 Allgemeines

Die Verankerungen sind ingenieurmäßig zu bemessen. Es ist nachzuweisen, dass bei den Spannbeton-Hohlplattendecken das Verhältnis von Stegbreite zu Hohlraumbreite $\leq 1 : 4,2$ beträgt (siehe hierzu Anlage 1). Der Nachweis der unmittelbaren örtlichen Krafteinleitung in den Beton ist erbracht. Die Weiterleitung der zu verankernden Lasten im Bauteil ist nachzuweisen.

Eine Biegebeanspruchung des Dübels darf nur dann unberücksichtigt bleiben, wenn alle folgenden Bedingungen eingehalten werden:

- Das anzuschließende Bauteil muss aus Metall bestehen und ohne Zwischenlage im Bereich der Verankerung ganzflächig gegen den Beton verspannt sein.
- Das Anbauteil muss auf seiner ganzen Dicke am Dübel anliegen.
- Das Durchgangsloch im anzuschließenden Bauteil darf die Werte der Anlage 4 nicht überschreiten.

Kann das angegebene Durchgangsloch im anzuschließenden Bauteil nicht eingehalten werden, sind wegen der Gefahr des Durchzugs gesonderte Maßnahmen zu treffen (z.B. verstärkte Unterlegscheibe).



Zusatzbeanspruchungen, die im Dübel, im anzuschließenden Bauteil oder im Bauteil, in dem der Dübel verankert ist, aus behinderter Formänderung (z.B. bei Temperaturwechseln) entstehen können, sind zu berücksichtigen.

3.2.2 Zulässige Lasten

Die zulässige Last der Dübel für Verankerungen in Spannbeton-Hohlplattendecken gelten für die Beanspruchungsrichtungen zentrischer Zug, Querlast und Schrägzug unter jedem Winkel. Die zulässigen Lasten sind in Abhängigkeit von der unteren Spiegeldicke d_u der Spannbeton-Hohldeckenplatten auf Anlage 5 angegeben.

3.2.3 Befestigung mit Sechskantschraube

Die Sechskantschraube für den Dübel muss, sofern sie nicht vom Werk für den jeweiligen Anwendungsfall mitgeliefert wird, vom planenden Ingenieur hinsichtlich der Schraubenslänge unter Berücksichtigung der Dicke des anzuschließenden Bauteils, der erforderlichen Mindestinschraubtiefe und der möglichen Toleranzen nach Anlage 4 festgelegt werden.

Die Sechskantschraube muss den in Anlage 4 angegebenen Festigkeitsklassen entsprechen.

3.2.4 Dübelkennwerte und Bauteilabmessungen

Die bei Ausnutzung der zulässigen Last erforderlichen Achs- und Randabstände und Bauteilabmessungen (untere Spiegeldicke d_u) sind in Anlage 5, Tabelle 4 angegeben. Hinsichtlich der Definition der Maße siehe Anlage 4.

3.2.5 Dübelpaare

Dübelpaare bestehen aus 2 Dübeln, deren Achsabstand kleiner ist als $s_{cr,1,2}$ nach Anlage 5. Der minimale Achsabstand $s_{min,1,2}$ nach Anlage 5, Tabelle 4 darf nicht unterschritten werden. Die zugehörigen zulässigen Lasten gelten für das Dübelpaar. Die zulässige Last des höchstbeanspruchten Dübels darf die für Einzeldübel angegebenen Werte nicht überschreiten.

Bei Dübelpaaren mit Achsabständen $s_{min,1,2} < s_{1,2} < s_{cr,1,2}$ darf die zulässige Last linear interpoliert werden, wobei für den Grenzwert bei $s_{1,2} = s_{cr,1,2}$ für ein Dübelpaar bei zentrischer Lasteinleitung das Zweifache der zulässigen Last für Einzeldübel angesetzt werden darf.

Die Anordnung der Dübel richtet sich nach Anlage 4.

3.2.6 Biegebeanspruchung

Das zulässige Biegemoment des Dübels ist auf Anlage 4 angegeben. Die rechnerische Einspannstelle liegt um das Maß des Gewindedurchmessers hinter der Oberfläche des Betons.

Bei Biegung mit zusätzlichem Zug darf die vorhandene Zuglastkomponente folgenden Wert nicht überschreiten:

$$F_Z \leq \text{zul } F (1 - M/\text{zul } M)$$

- zul F = zulässige Last nach Anlage 5
- zul M = zulässiges Biegemoment nach Anlage 4
- F_Z = vorhandene Zuglastkomponente
- M = vorhandenes Biegemoment.



3.2.7 Verschiebungsverhalten

Unter zentrischer Zugbeanspruchung in Höhe der zulässigen Lasten nach Anlage 5 ist für die Dübelgröße M 8 mit Verschiebungen von 0,1 mm und für die Dübelgröße M 10 bis 0,4 mm zu rechnen. Bei Dauerbelastung ist mit einer Vergrößerung der Verschiebungen zu rechnen.

Bei Querlast in Höhe der zulässigen Lasten nach Anlage 5 ist für die Dübelgröße M 8 mit Verschiebungen bis 0,9 mm und für die Dübelgröße M 10 bis 1,4 mm zu rechnen. Zusätzlich ist das vorhandene Lochspiel zwischen Dübel und Anbauteil zu berücksichtigen. Die Verschiebungen bei Schrägzug sind aus denen der zentrischen Zug- und Querlastanteile zusammzusetzen. Die Verschiebungen ergeben sich aus den angegebenen Richtwerten durch lineare Interpolation.

3.2.8 Bauteiltragfähigkeit

Die Schubtragfähigkeit der Spannbeton-Hohlplattendecken muss bei Einleitung von äußeren Lasten durch Dübel entsprechend Anlage 6 abgemindert werden.

Wird der Dübel für die Befestigung von Unterdecken nach DIN 13 964:2007-02 verwendet, dann darf beim Nachweis der Schubtragfähigkeit der Spannbeton-Hohlplattendecken auf diese Abminderung verzichtet werden.

4 Bestimmungen für die Ausführung

4.1 Allgemeines

Der Dübel darf nur als seriengemäß gelieferte Befestigungseinheit verwendet werden. Einzelteile dürfen nicht ausgetauscht werden.

Die Montage des zu verankernden Dübels ist nach den gemäß Abschnitt 3.1 gefertigten Konstruktionszeichnungen und der Montageanweisung der Firma vorzunehmen. Vor dem Setzen des Dübels ist die genaue Lage der Spannlieder mit geeigneten Metallsuchgeräten festzustellen und an der Unterseite der Decke zu kennzeichnen. Wird der Dübel nicht mittig in die Hohlraumachse gesetzt, so muss der Abstand zwischen der Dübelachse und der Achse der Spannritzen mindestens 50 mm betragen (vgl. Anlage 7).

4.2 Bohrlochherstellung

Das Bohrloch ist rechtwinklig zur Betonoberfläche mit Hartmetall- Hammerbohrern zu bohren. Der Hartmetall-Hammerbohrer muss den Angaben des Merkblattes über die "Kennwerte, Anforderungen und Prüfungen von Mauerbohrern mit Schneidköpfen aus Hartmetall, die zur Herstellung der Bohrlöcher von Dübelverankerungen verwendet werden" (Fassung Januar 2002) entsprechen. Die Einhaltung der Bohrer kennwerte ist entsprechend Abschnitt 5 des Merkblattes zu belegen. Bohrerennendurchmesser und Schneidendurchmesser müssen den Werten der Anlage 4 entsprechen.

4.3 Setzen des Dübels

Vor dem Setzen des Dübels ist die untere Spiegeldicke zu messen.

Der Dübel ist in das Bohrloch so einzuführen, dass die Spreizhülse bündig mit der Betonoberfläche abschließt.

Die Montage des Dübels muss mit einem überprüften Drehmomentenschlüssel vorgenommen werden. Die Drehmomente sind in Anlage 4 angegeben, sie müssen auf die Sechskantmutter des Gewindebolzens bzw. auf die Sechskantschraube aufgebracht werden. Der Dübel ist ordnungsgemäß verankert und darf nur belastet werden, wenn sich das vorgeschriebene Drehmoment aufbringen lässt.

Montierte Dübel können jederzeit nachgeprüft werden, das vorgeschriebene Drehmoment zum Verankern muss sich immer wieder aufbringen lassen.



4.4 Kontrolle der Ausführung

Bei der Herstellung von Verankerungen muss der mit der Verankerung von Dübeln betraute Unternehmer oder der von ihm beauftragte Bauleiter oder ein fachkundiger Vertreter des Bauleiters auf der Baustelle anwesend sein. Er hat für die ordnungsgemäße Ausführung der Arbeiten zu sorgen.

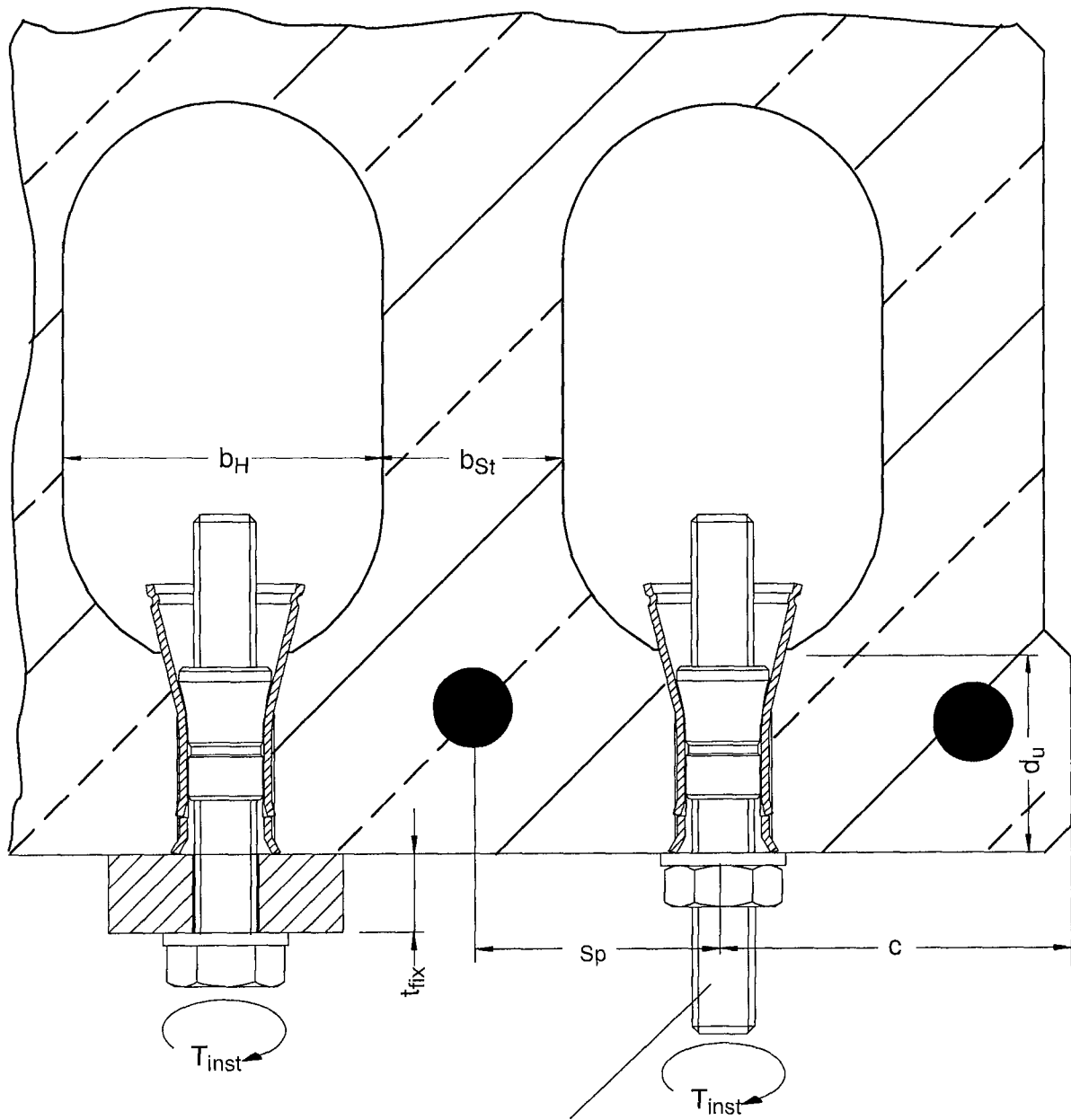
Während der Herstellung der Verankerungen sind Aufzeichnungen über den Nachweis der vorhandenen Betonfestigkeitsklasse und die ordnungsgemäße Montage der Dübel vom Bauleiter oder seinem Vertreter zu führen. Die Aufzeichnungen müssen während der Bauzeit auf der Baustelle bereitliegen und sind den mit der Kontrolle Beauftragten auf Verlangen vorzulegen. Sie sind ebenso wie die Lieferscheine nach Abschluss der Arbeiten mindestens 5 Jahre vom Unternehmer aufzubewahren.

Feistel



Für die Verankerung in Spannbeton-Hohlplattendecken

Hohlraumdübel nur zulässig in Spannbeton-Hohlplattendecken, deren Hohlraumbreite das 4,2-fache der Stegbreite nicht überschreitet ($b_H \leq 4,2 \cdot b_{St}$).



Gewinde für Anschluss z.B. einer Koppelmuffe

Legende:

- s_p = Achsabstand zur Spannlitze
- t_{fix} = Anbauteildicke
- d_u = Spiegeldicke
- T_{inst} = Montagedrehmoment
- c = Randabstand



BTI
Befestigungstechnik GmbH
74 653 Ingelfingen
Telefon 0 79 40- 141- 0
Telefax 0 79 40- 141- 64
e- mail: info@bti.de

BTI Hohldeckenanker BHY
Dübel im eingebauten Zustand

Anlage 1

zur allgemeinen
bauaufsichtlichen Zulassung

Z - 21.1 - 1883

vom: 30. April 2009

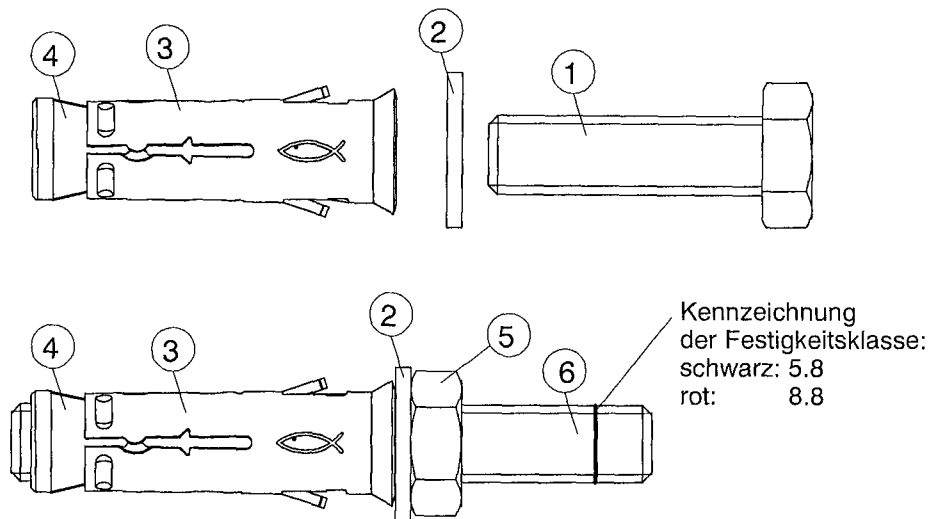
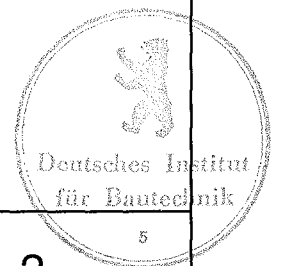


Tabelle 1: Bezeichnungen und Werkstoffe

Teil	Bezeichnung	Werkstoffe / Oberflächenbehandlung
1	Sechskantschraube nach DIN EN 24 017 oder DIN EN 24 014	Stahl, DIN EN ISO 898- 1 Festigkeitsklasse 5.8 bzw. 8.8 (M 6); Festigkeitsklasse 4.6, 5.8 oder 8.8 (M 8 und M 10) DIN EN ISO 4042 Fe/Zn 5
2	U-Scheibe	DIN EN ISO 4042 Fe/Zn 5
3	Spreizhülse	Kaltband DIN EN 10 139 DIN 50 961 Fe/Zn 5
4	Konus	Stahl DIN EN 10277-3 DIN EN ISO 4042 Fe/Zn 5
5	Sechskantmutter	Stahl, DIN EN 20 898- 2 Festigkeitskl. 5 oder 8 (M 6) bzw. 4, 5 oder 8 (M 8 und M 10) DIN EN ISO 4042 Fe/Zn 5
6	Gewindebolzen	Stahl, Festigkeitsklasse 5.8, 8.8 (M 6) bzw. 4.6, 5.8 oder 8.8 (M 8 und M 10) DIN EN ISO 4042 Fe/Zn 5

Die Festigkeitsklasse der Gewindeteile nach DIN EN ISO 898-1 ist nach Anlage 4 vom planenden Ingenieur festzulegen.



BTI Befestigungstechnik GmbH 74 653 Ingelfingen Telefon 0 79 40- 141- 0 Telefax 0 79 40- 141- 64 e- mail: info@bti.de	BTI Hohldeckenanker BHY	Anlage 2 zur allgemeinen bauaufsichtlichen Zulassung Z - 21.1 - 1883 vom: 30. April 2009
	Dübeltypen Bezeichnungen Werkstoffe	

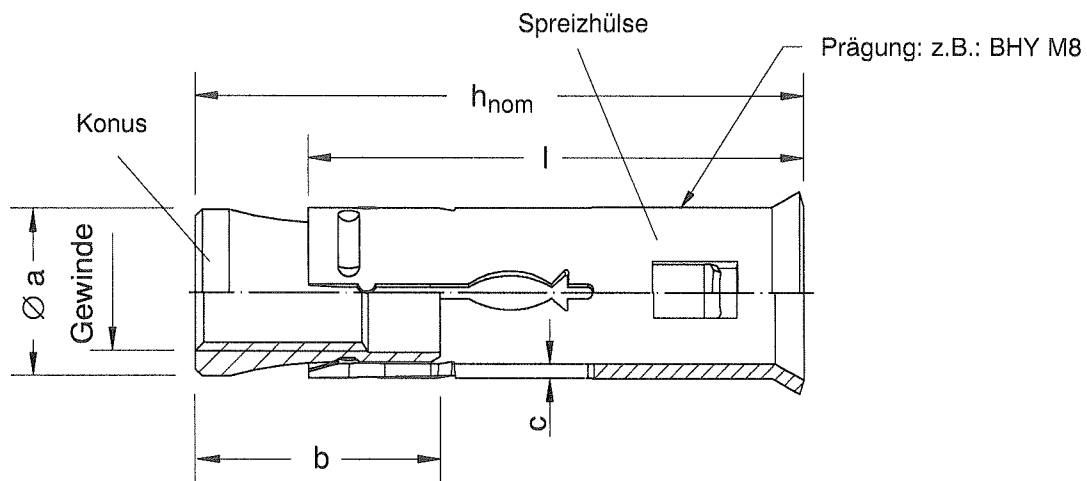


Tabelle 2: Abmessungen

Typ	h_{nom} [mm]	Konus			Spreizhülse	
		Gewinde	$\varnothing a$ [mm]	b [mm]	c [mm]	l [mm]
BHY M 8	43	M8	11,5	17,0	1,0	35
BHY M 10	52	M10	15,0	23,5	1,5	40



BTI
Befestigungstechnik GmbH
74 653 Ingelfingen
Telefon 0 79 40- 141- 0
Telefax 0 79 40- 141- 64
e- mail: info@bti.de

BTI Hohldeckenanker BHY

Abmessungen

Anlage 3

zur allgemeinen
bauaufsichtlichen Zulassung

Z - 21.1 - 1883

vom: 30. April 2009

Tabelle 3: Montagekennwerte / Biegemomente

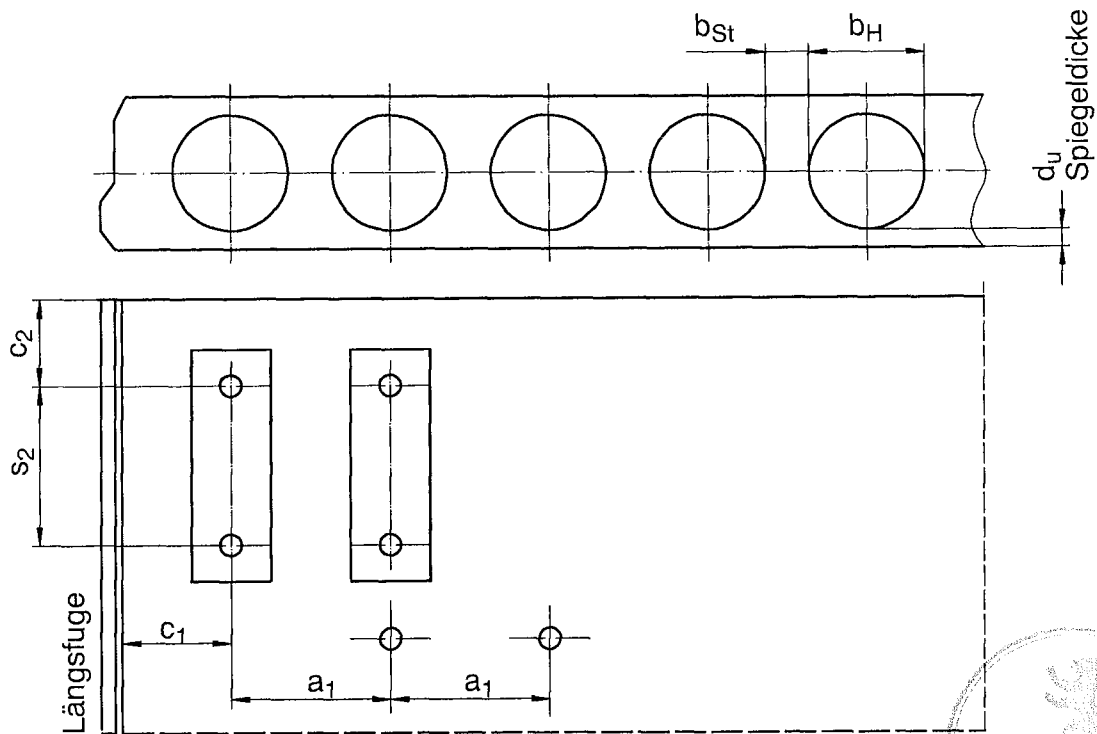
Typ		BHY M 8	BHY M 10
Bohrerinnendurchmesser	[mm]	12	16
Bohrerschneidendurchmesser	\leq [mm]	12,50	16,50
Bohrlochtiefe	$h_1 \geq$ [mm]	60	65
Länge der Sechskantschraube ¹⁾	$\min l_s \geq$ [mm]	$45 + t_{fix}$	$54 + t_{fix}$
Länge des Gewindebolzens	$\min l_B \geq$ [mm]	$68 + t_{fix}$	$77 + t_{fix}$
Durchgangsloch im anzuschließenden Bauteil	$d_f \leq$ [mm]	9	12
Montagedrehmoment	$T_{inst} =$ [Nm]	10	20
zulässiges Biegemoment	Festigkeitsklasse 4.6	[Nm]	6,4
	Festigkeitsklasse 5.8	[Nm]	10,7 ²⁾
	Festigkeitsklasse 8.8	[Nm]	17,1 ²⁾

1) Bei Sechskantschrauben mit Schaft nach DIN EN 24 014 muss die Schaftlänge $\leq t_{fix}$ sein.

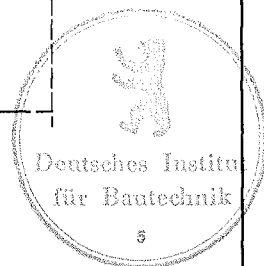
2) Kennzeichnung siehe Anlage 2.

Anordnung der Dübel

Bedingung: $b_H \leq 4,2 \cdot b_{St}$



Zulässige Lage der Bohrungen siehe Anlage 7



BTI Befestigungstechnik GmbH 74 653 Ingelfingen Telefon 0 79 40- 141- 0 Telefax 0 79 40- 141- 64 e- mail: info@bti.de	BTI Hohldeckenanker BHY	Anlage 4 zur allgemeinen bauaufsichtlichen Zulassung Z - 21.1 - 1883 vom: 30. April 2009
	Montagekennwerte Biegemomente	

Tabelle 4: Zulässige Last (zul F in [kN])¹⁾ und Abstände der Dübel für zentrischen Zug, Querlast und Schrägzug unter jedem Winkel in Spannbeton-Hohlplattendecken mit der Festigkeitsklasse \geq B55 bzw. C45/55

Dübelgröße		BHY M 8			BHY M 10	
Einzeldübel						
Spiegeldicke	d_u [mm]	≥ 25 < 30	≥ 30 < 40	≥ 40	≥ 30 < 40	≥ 40
zul. F ²⁾	[kN]	0,7	0,9	2,0	1,2	3,0
Randabstand	$c_{cr1,2} \geq$ [mm]	150				
zul. F ²⁾	[kN]	0,35	0,8	1,8	1,0	2,7
minimaler Randabstand	$c_{min1,2} \geq$ [mm]	100				
Achsabstand	$a_{1,2} \geq s_{cr1,2}$ [mm]	300				
Dübelpaare ³⁾						
zul. F / Dübelpaar	[kN]	0,7	1,4	2,6	2,0	4,8
minimaler Achsabstand	$s_{min1,2} \geq$ [mm]	70	80	100	80	100
Randabstand	$c_{cr1,2} \geq$ [mm]	150				
zul. F / Dübelpaar	[kN]	0,35	1,25	2,35	1,8	4,3
minimaler Achsabstand	$s_{min1,2} \geq$ [mm]	70	80	100	80	100
minimaler Randabstand	$c_{min1,2} \geq$ [mm]	100				

- 1) Bei Einleitung von äußeren Lasten durch Dübel in die Spannbeton-Hohlplattendecken ist eine Abminderung der Schubtragfähigkeit gemäß Anlage 6 erforderlich. Für die Befestigung von Unterdecken nach DIN EN 13964:2007-02 darf auf diese Abminderung verzichtet werden.
- 2) Für Randabstände $c_{min} < c \leq c_{cr}$ können die zulässigen Lasten durch lineare Interpolation ermittelt werden.
- 3) Die zulässigen Lasten gelten für das Dübelpaar. Die zulässige Last für den höchstbelasteten Dübel darf die für Einzeldübel angegebenen Werte nicht überschreiten. Bei Dübelpaaren mit Achsabständen $\min s_{min 1,2} < s_{1,2} < s_{cr 1,2}$ darf die zulässige Last linear interpoliert werden, wobei für den Grenzwert bei $s_{1,2} = s_{cr 1,2}$ für das Dübelpaar bei zentrischer Lastenteilung das Zweifache der zulässigen Last für Einzeldübel angesetzt werden darf.

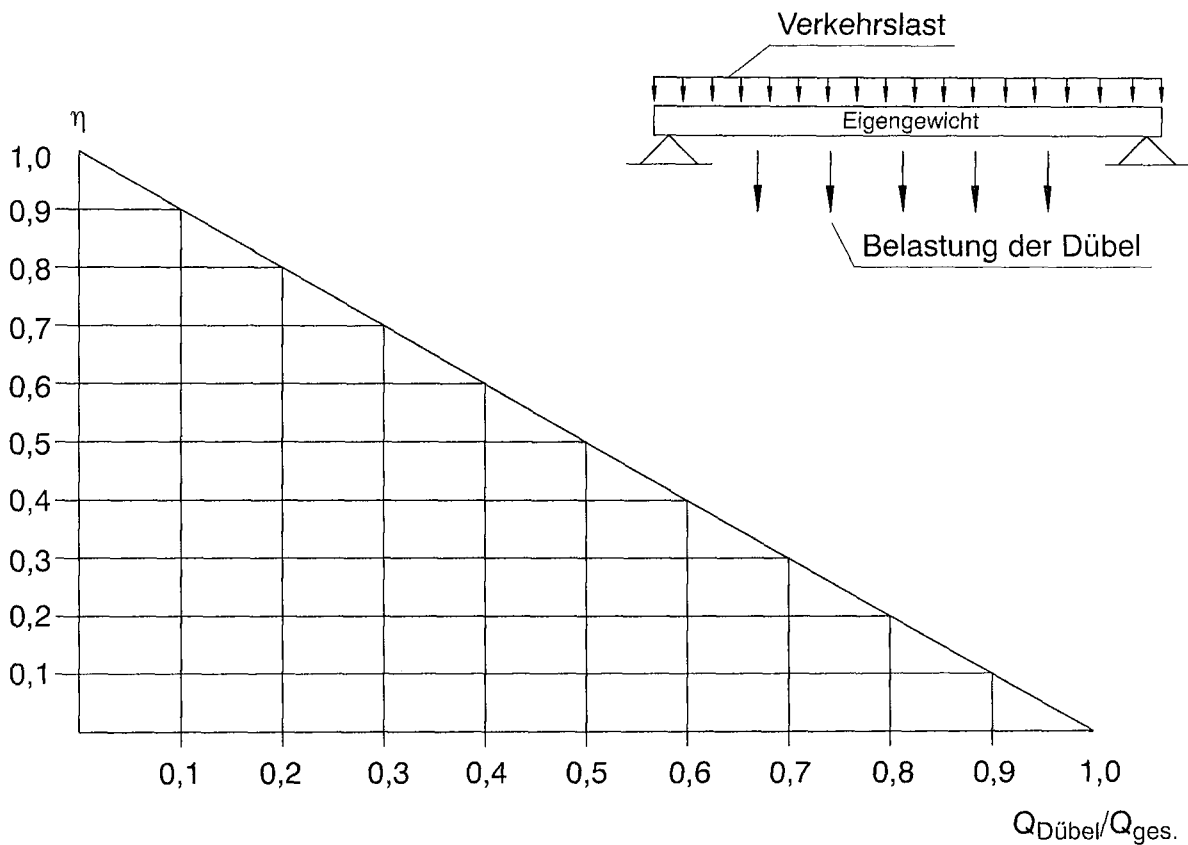
Bezeichnungen siehe Anlage 4.



BTI Befestigungstechnik GmbH 74 653 Ingelfingen Telefon 0 79 40- 141- 0 Telefax 0 79 40- 141- 64 e- mail: info@bti.de	BTI Hohldeckenanker BHY	Anlage 5 zur allgemeinen bauaufsichtlichen Zulassung Z - 21.1 - 1883 vom: 30. April 2009
	Zulässige Lasten Abstände	

Erforderliche Abminderung der Schubtragfähigkeit der Spannbeton-Hohlplattendecken bei Einleitung der äußeren Lasten durch den Dübel

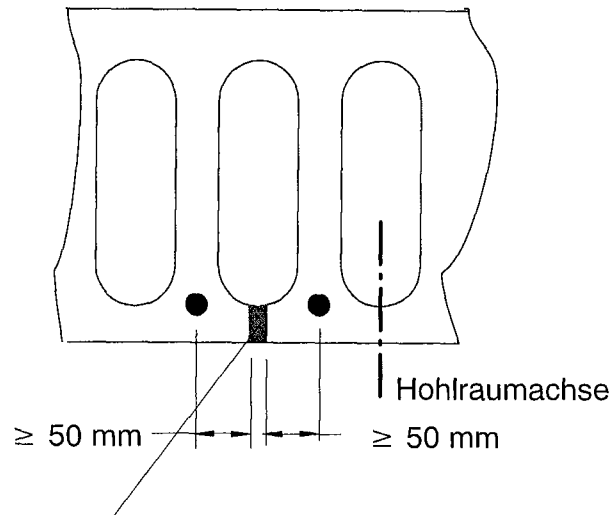
$$Q_{u'} = \eta \times Q_u$$



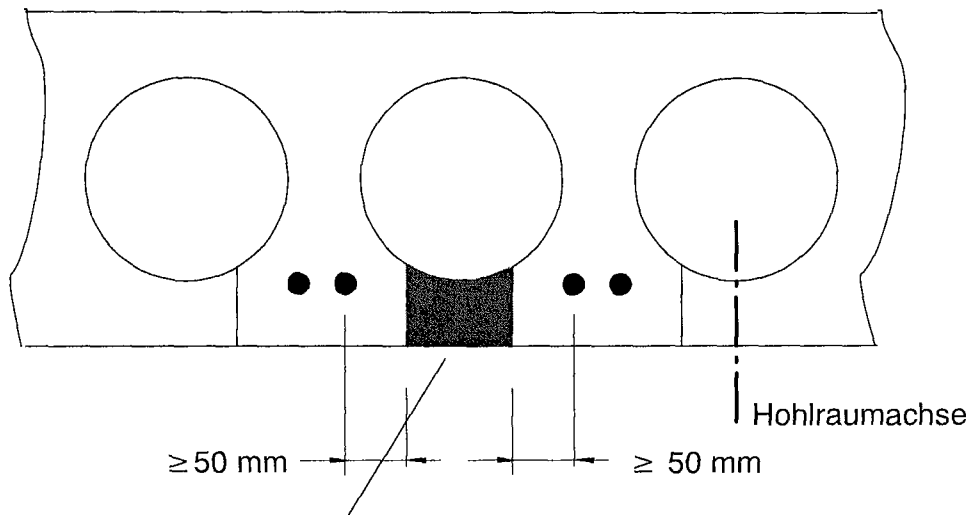
- η = Abminderungsfaktor der Schubtragfähigkeit Q_u im Bruchzustand.
- Q_{ges} = Querkraft aus den gesamten Lasten einschließlich der Dübellast an der Bemessungsstelle.
- $Q_{Dübel}$ = Querkraft aus der Dübelbeanspruchung an der Bemessungsstelle.
- Q_u = Schubtragfähigkeit für Spannbeton-Hohlplattendecken nach dem jeweiligen Zulassungsbescheid.
- $Q_{u'}$ = Abgeminderte Schubtragfähigkeit.



BTI Befestigungstechnik GmbH 74 653 Ingelfingen Telefon 0 79 40- 141-0 Telefax 0 79 40- 141- 64 e- mail: info@bti.de	BTI Hohldeckenanker BHY	Anlage 6 zur allgemeinen bauaufsichtlichen Zulassung Z - 21.1 - 1883 vom: 30. April 2009
	Nachweis der Bauteiltragfähigkeit	



a) zulässige Lage der Bohrungen



b) zulässige Lage der Bohrungen

Wird der Dübel nicht mittig in die Hohlraumachse gesetzt, so muss der Abstand zwischen der Dübelachse und der Achse der Spannritzen mindestens 50 mm betragen, entsprechend der o. g. Darstellung.



BTI Befestigungstechnik GmbH 74 653 Ingelfingen Telefon 0 79 40- 141-0 Telefax 0 79 40- 141-64 e- mail: info@bti.de	BTI Hohldeckenanker BHY	Anlage 7 zur allgemeinen bauaufsichtlichen Zulassung Z - 21.1 - 1883 vom: 30. April 2009
	Mindestabstand zur Spannbewehrung	