

Allgemeine bauaufsichtliche Zulassung

Deutsches Institut für Bautechnik
ANSTALT DES ÖFFENTLICHEN RECHTS

Zulassungsstelle für Bauprodukte und Bauarten
Bautechnisches Prüfamt

Mitglied der Europäischen Organisation für
Technische Zulassungen EOTA und der Europäischen Union
für das Agrément im Bauwesen UEAtc

Tel.: +49 30 78730-0
Fax: +49 30 78730-320
E-Mail: dibt@dibt.de

Datum: 6. August 2009 Geschäftszeichen: I 52-1.40.21-53/09

Zulassungsnummer:
Z-40.21-73

Geltungsdauer bis:
30. Juni 2014

Antragsteller:
Christen & Laudon GmbH
54634 Bitburg-Staffelstein

Zulassungsgegenstand:

**Zylindrische Flachbodenbehälter und Auffangvorrichtungen aus verschweißten Tafeln
(Tafelbehälter) aus Polyethylen (PE)**

Der oben genannte Zulassungsgegenstand wird hiermit allgemein bauaufsichtlich zugelassen.
Diese allgemeine bauaufsichtliche Zulassung umfasst elf Seiten und fünf Anlagen mit 33 Seiten.
Dem Gegenstand ist erstmals am 29. September 1994 das Prüfzeichen PA-VI 321.213 zugeteilt
worden.



I. ALLGEMEINE BESTIMMUNGEN

- 1 Mit der allgemeinen bauaufsichtlichen Zulassung ist die Verwendbarkeit bzw. Anwendbarkeit des Zulassungsgegenstandes im Sinne der Landesbauordnungen nachgewiesen.
- 2 Die allgemeine bauaufsichtliche Zulassung ersetzt nicht die für die Durchführung von Bauvorhaben gesetzlich vorgeschriebenen Genehmigungen, Zustimmungen und Bescheinigungen.
- 3 Die allgemeine bauaufsichtliche Zulassung wird unbeschadet der Rechte Dritter, insbesondere privater Schutzrechte, erteilt.
- 4 Hersteller und Vertreiber des Zulassungsgegenstandes haben, unbeschadet weiter gehender Regelungen in den "Besonderen Bestimmungen", dem Verwender bzw. Anwender des Zulassungsgegenstandes Kopien der allgemeinen bauaufsichtlichen Zulassung zur Verfügung zu stellen und darauf hinzuweisen, dass die allgemeine bauaufsichtliche Zulassung an der Verwendungsstelle vorliegen muss. Auf Anforderung sind den beteiligten Behörden Kopien der allgemeinen bauaufsichtlichen Zulassung zur Verfügung zu stellen.
- 5 Die allgemeine bauaufsichtliche Zulassung darf nur vollständig vervielfältigt werden. Eine auszugsweise Veröffentlichung bedarf der Zustimmung des Deutschen Instituts für Bautechnik. Texte und Zeichnungen von Werbeschriften dürfen der allgemeinen bauaufsichtlichen Zulassung nicht widersprechen. Übersetzungen der allgemeinen bauaufsichtlichen Zulassung müssen den Hinweis "Vom Deutschen Institut für Bautechnik nicht geprüfte Übersetzung der deutschen Originalfassung" enthalten.
- 6 Die allgemeine bauaufsichtliche Zulassung wird widerruflich erteilt. Die Bestimmungen der allgemeinen bauaufsichtlichen Zulassung können nachträglich ergänzt und geändert werden, insbesondere, wenn neue technische Erkenntnisse dies erfordern.



II. BESONDERE BESTIMMUNGEN

1 Zulassungsgegenstand und Anwendungsbereich

(1) Gegenstand dieser allgemeinen bauaufsichtlichen Zulassung sind stehende zylindrische, einwandige Flachbodenbehälter und entsprechende Auffangvorrichtungen gemäß Anlage 1 aus Polyethylen (PE) der Werkstoffklassen PE 80 und PE 100, die aus verschweißten Tafeln bestehen und deren Abmessungen innerhalb der nachfolgend angegebenen Grenzen liegen:

- $D \leq 4,0$ m (mit D = Durchmesser des Behälters),
- $H/D \leq 6$ (mit H = Höhe des Behälters).

Die Behälterzylinder dürfen auch in Schalenbauweise hergestellt werden. Die Behälterdächer sind als Kegeldächer oder Flachdächer (nur bei Aufstellung in Gebäuden) ausgeführt. Das Volumen der Behälter darf 50 m^3 nicht überschreiten.

(2) Die allgemeine bauaufsichtliche Zulassung gilt für die Verwendung der Behälter und Auffangvorrichtungen in nicht durch Erdbeben gefährdeten Gebieten.

(3) Die Behälter und Auffangvorrichtungen dürfen in Gebäuden und im Freien aufgestellt werden, jedoch nicht in explosionsgefährdeten Bereichen der Zonen 0 und 1.

(4) Die Behälter dürfen zur drucklosen Lagerung von wassergefährdenden Flüssigkeiten mit einem Flammpunkt über 100°C verwendet werden. Die maximale Betriebstemperatur darf bis zu 40°C betragen, sofern in der Medienliste nach Absatz (5) keine Einschränkungen der Temperatur vorgesehen sind.

(5) Flüssigkeiten nach Medienliste 40-1.1 des Deutschen Instituts für Bautechnik¹ erfordern keinen gesonderten Nachweis der Dichtheit und Beständigkeit des Behälterwerkstoffes.

(6) Behälter mit Durchmessern ≤ 3600 mm dürfen mit Bühnen und Leitern aus Stahl ausgerüstet werden.

(7) Durch diese allgemeine bauaufsichtliche Zulassung entfallen für den Zulassungsgegenstand die wasserrechtliche Eignungsfeststellung und die Bauartzulassung nach § 19 h WHG².

(8) Die Geltungsdauer dieser allgemeinen bauaufsichtlichen Zulassung (siehe Seite 1) bezieht sich auf die Verwendung im Sinne von Einbau des Zulassungsgegenstandes und nicht auf die Verwendung im Sinne der späteren Nutzung.

2 Bestimmungen für die Bauprodukte

2.1 Allgemeines

Die Behälter und Auffangvorrichtungen und ihre Teile müssen den Besonderen Bestimmungen und den Anlagen dieses Bescheides sowie den beim Deutschen Institut für Bautechnik hinterlegten Angaben entsprechen.

2.2 Eigenschaften und Zusammensetzung

2.2.1 Werkstoffe

Für die Herstellung aller Formstoffe, die für die Fertigung der Behälter und Auffangvorrichtungen verwendet werden, dürfen nur Formmassen entsprechend Anlage 2 verwendet werden.

2.2.2 Konstruktionsdetails

Die Konstruktionsdetails müssen den Anlagen 1.3 bis 1.13 entsprechen. Bühnen und Leitern sind gemäß Anlagen 1.18 bis 1.24 auszuführen.



¹ Medienliste 40-1.1, Stand: Mai 2005, erhältlich beim Deutschen Institut für Bautechnik
² Gesetz zur Ordnung des Wasserhaushalts (Wasserhaushaltsgesetz – WHG), 19. August 2002

2.2.3 Behälter und Auffangvorrichtung

Der Behälter und die Auffangvorrichtung müssen aus Werkstoffen gemäß Abschnitt 2.2.1 bestehen und den Konstruktionsdetails gemäß Abschnitt 2.2.2 entsprechen.

2.2.4 Standsicherheitsnachweis

(1) Die Behälter müssen Wanddicken aufweisen, die durch eine statische Berechnung nach Richtlinie DVS 2205-2³ für den Belastungsfall II (Abschnitt 4, Tabelle 2, Wichtungsbeiwert) ermittelt wurden. Der statischen Berechnung sind die sich nach DIN EN 1778⁴ (Anhang A, normativ, unter A.1.1 Zeitstandfestigkeits-Diagramme, Bild 1) bzw. DIN 8075⁵ (Anhang B, informativ, Bild B.1) ergebenden Vergleichsspannungen zugrunde zu legen.

(2) Bei der Außenaufstellung sind Windlasten gemäß DIN 1055-4⁶ und Schneelasten gemäß DIN 1055-5⁷ zu berücksichtigen.

(3) Die Betriebstemperatur ist gemäß den vorhandenen Betriebsbedingungen festzulegen. Die Anforderungen an die maximale Betriebstemperatur sind Abschnitt 1 (4) zu entnehmen. Als Mindestbetriebstemperatur sind jedoch 20 °C anzusetzen. Bei Einfülltemperaturen von > 10 K über der Betriebstemperatur oder bei intermittierender Temperaturbeanspruchung durch das Lagermedium ist die Betriebstemperatur nach Richtlinie DVS 2205-1 (Abschnitt 8.2 - Standzeit bei intermittierender Beanspruchung) zu ermitteln.

(4) Die A₄-Werte nach Richtlinie DVS 2205-1 dürfen für Temperaturen ≥ 0 °C mit 1,0 angenommen werden. Alle weiteren in der DIN EN 1778 bzw. DVS 2205-2 angegebenen Kennwerte für PE-HD sind auch für die Formmassen der Werkstoffklassen PE 80 und PE 100 gültig.

(5) Sofern keine genauen Nachweise über die betriebsbedingten Über- und Unterdrücke geführt werden, sind sowohl kurzzeitig als auch langfristig folgende Werte für den statischen Nachweis anzusetzen:

$$p_{\text{uk}} = p_{\text{ü}} = 0,005 \text{ bar}$$

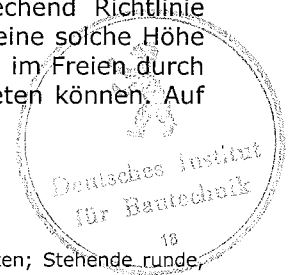
$$p_{\text{uk}} = p_{\text{u}} = 0,003 \text{ bar}$$

Die langfristig wirkenden Drücke sind nur dann anzusetzen, wenn sie auch wirken können.

(6) Die sich aus den Referenzkennlinien der Zeitstand-Innendruckfestigkeit (Mindestkurven nach DIN 8075 für PE 80 und PE 100) ergebenden Festigkeitswerte dürfen nur dann für Formmassen der Werkstoffklassen PE 80 oder PE 100 angesetzt werden, wenn diese in der allgemeinen bauaufsichtlichen Zulassung des Werkstoffes bzw. in der Werkstoffliste zur allgemeinen bauaufsichtlichen Zulassung als solche ausgewiesen sind.

(7) Flachdächer müssen Wanddicken aufweisen, die unter Beachtung der Richtlinie DVS 2205-2 Beiblatt 3⁸ ermittelt wurden.

(8) Auffangvorrichtungen müssen Wanddicken aufweisen, die entsprechend Richtlinie DVS 2205-2 Beiblatt 2⁹ ermittelt wurden. Die Auffangvorrichtung muss eine solche Höhe aufweisen, dass bei dem in ihr stehenden leeren Behälter bei Aufstellung im Freien durch Windlast (siehe auch 2.4.3 (2)) keine unzulässigen Kippmomente auftreten können. Auf Anlage 5, Abschnitt 4 (2) wird hingewiesen.



³ Richtlinie DVS 2205-2:2008-01; Berechnung von Behältern und Apparaten aus Thermoplasten; Stehende runde, drucklose Behälter

⁴ DIN EN 1778:1999-12; Charakteristische Kennwerte für Thermoplast-Konstruktionen, Bestimmung der zulässigen Spannungen und Moduli für die Berechnung von Thermoplast-Bauteilen; Deutsche Fassung EN 1778:1999

⁵ DIN 8075:1999-08; Rohre aus Polyethylen (PE) – PE 63, PE 80, PE 100, PE-HD; Allgemeine Güteanforderungen, Prüfungen

⁶ DIN 1055-4:2005-03, Einwirkungen auf Tragwerke – Teil 4: Windlasten; Berichtigung 1 vom März 2006

⁷ DIN 1055-5:2005-07, Einwirkungen auf Tragwerke – Teil 5: Schnee- und Eislasten

⁸ Richtlinie DVS 2205-2, Beiblatt 3 (2003-11); Berechnung von Behältern und Apparaten aus Thermoplasten; Stehende runde, drucklose Behälter; Flachdächer

⁹ Richtlinie DVS 2205-2; Beiblatt 2 (2008-01); Berechnung von Behältern und Apparaten aus Thermoplasten; Stehende runde, drucklose Behälter; Auffangvorrichtungen

(9) Schweißverbindungen müssen Schweißfaktoren aufweisen, die in der DVS-Richtlinie 2203-1, Beiblatt 2¹⁰ (Tabelle 1: Anforderungen für den Zeitstandzug-Schweißfaktor f_s) angegeben sind.

(10) Bei der Ausführung des untersten Zylinderschusses in Schalenbauweise entsprechend Anlage 1.15 bis 1.17 ist der statische Nachweis des Zylinders gemäß Richtlinie DVS 2205-2 mit den nachfolgend genannten Ersatzwanddicken ($s_{z,F}^*$) zu führen:

- Spannungsnachweis in Umfangsrichtung $s_{z,F}^* = s_{z,i} + s_{z,0}$
- Spannungsnachweis in Längsrichtung $s_{z,F}^* = s_{z,i} + 0,5 \cdot s_{z,0}$
- Stabilitätsnachweis $s_{z,F}^* = s_{z,i}$

Der Nachweis der Verankerungen eines Behälters mit zweischaligem Zylinder ist nach Richtlinie DVS 2205-2 Gleichungen (36), (37) und (38) zu führen. Bei einer Ausführung entsprechend der in Anlage 1.17 dargestellten Varianten ist dabei im Nenner jeweils $(b_{Pr} + s_B) \cdot s_{z,0}$ statt $(b_{Pr} + s_B) \cdot s_B$ zu setzen.

(11) Die Standsicherheit der Bühnen und Leitern ist durch die gutachtliche Stellungnahme zur Beurteilung der Standsicherheit des Tragsystems Bühne PE-HD-Lagerbehälter vom 8.10.1996 (S/N 940367 br) der Landesgewerbeanstalt Bayern, Abt. Statik, nachgewiesen.

(12) Stützen im Zylindermantel müssen mindestens SDR 11 entsprechen. Im Dach angeordnete Stützen für flüssigkeitsführende Leitungen müssen mindestens SDR 17,6 andere im Dach angeordnete Stützen SDR 51 entsprechen.

(13) Bei Anordnung von Stützen mit einem Außendurchmesser größer 160 mm entsprechend Anlagen 1.7 und 1.9 ist der entsprechende Zylinderschuss nach den "Berechnungsempfehlungen zu rohrförmig verstärkten Öffnungen in zylindrischen Behältern aus Thermoplasten"¹¹ nachzuweisen.

(14) Sofern die Behälter nach Bauordnungsrecht nicht zu den genehmigungsfreien baulichen Anlagen zählen, ist die statische Berechnung durch einen Prüferingenieur mit besonderen Kenntnissen im Kunststoffbau zu prüfen. Es wird hierfür eine der folgenden Stellen empfohlen:

- Prüfamts für Baustatik der LGA in Nürnberg,
- Bautechnisches Prüfamts im Landesamt für Bauen und Verkehr, Außenstelle Cottbus,
- Fachhochschule Aachen, Labor für Faserverbundwerkstoffe, Prof. Dr.-Ing. Nonhoff,
- Deutsches Institut für Bautechnik (für Typenprüfungen).

2.2.5 Brandverhalten

Der Werkstoff Polyethylen (PE 80, PE 100) ist in der zur Anwendung kommenden Dicke normal entflammbar (Klasse B2 nach DIN 4102-1¹²). Zur Widerstandsfähigkeit gegen Flammeneinwirkungen siehe Abschnitt 3 (1).

2.2.6 Nutzungssicherheit

(1) Behälter mit einem Rauminhalt von mehr als 2.000 l müssen mit einer Einsteigeöffnung ausgerüstet sein (siehe Anlage 1.5), deren lichter Durchmesser mindestens 0,6 m beträgt. Der Durchmesser der Einsteigeöffnung muss mindestens 0,8 m betragen, sofern eine der folgenden Bedingungen erfüllt ist:

- Das Befahren des Behälters erfordert spezielle Schutz- oder Sicherheitsvorrichtungen (Leiter, Schutzanzug, Atemgerät usw.),
- Die Stützhöhe der Einsteigeöffnung überschreitet einen Wert von 0,25 m.



¹⁰ Richtlinie DVS 2203-1, Beiblatt 2 (2006-04); Prüfen von Schweißverbindungen aus thermoplastischen Kunststoffen (Zeitstandzug-Schweißfaktor f_s)

¹¹ Die Berechnungsempfehlung wurde vom Prüfamts für Standsicherheit der LGA am 30.01.2009 aufgestellt und beim DIBt hinterlegt.

¹² DIN 4102 -1:1998-05; Brandverhalten von Baustoffen und Bauteilen

Anforderungen aus anderen Rechtsbereichen bleiben hiervon unberührt. Behälter ohne Einsteigeöffnung müssen eine Besichtigungsöffnung mit einem lichten Durchmesser von mindestens 120 mm erhalten. Weitere Stutzen für Befüllung, Entleerung, Reinigung usw. sind gemäß den Darstellungen in Anlagen 1.7 und 1.8 herzustellen.

(2) Bei Außenaufstellung der Auffangvorrichtungen ist der Zwischenraum Behälter/Auffangvorrichtung gegen eindringendes Regenwasser gemäß Anlage 1.10 abzudecken.

(3) Bei Ausrüstung der Behälter mit Leiter und Bühne gemäß Anlagen 1.18 bis 1.24 sind die hierfür gültigen Unfallverhütungsvorschriften (UVV) einzuhalten.

2.3 Herstellung, Verpackung, Transport, Lagerung und Kennzeichnung

2.3.1 Herstellung

(1) Die Herstellung muss nach der beim Deutschen Institut für Bautechnik hinterlegten Herstellungsbeschreibung erfolgen.

(2) Außer der in der Herstellungsbeschreibung aufgeführten Maßgaben sind die Anforderungen nach Anlage 3, Abschnitt 1 einzuhalten.

(3) Die Behälter dürfen nur im Werk der Christen & Laudon GmbH in 54634 Bitburg-Staffelstein hergestellt werden.

2.3.2 Verpackung, Transport, Lagerung

Verpackung, Transport und Lagerung müssen gemäß Anlage 3, Abschnitt 2, erfolgen.

2.3.3 Kennzeichnung

(1) Behälter und Auffangvorrichtungen müssen vom Hersteller mit dem Übereinstimmungszeichen (Ü-Zeichen) nach den Übereinstimmungszeichen-Verordnungen der Länder gekennzeichnet werden. Die Kennzeichnung darf nur erfolgen, wenn die Voraussetzungen nach Abschnitt 2.4 erfüllt sind.

(2) Außerdem hat der Hersteller die Behälter gut sichtbar und dauerhaft mit folgenden Angaben zu kennzeichnen:

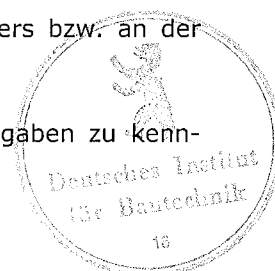
- Herstellungsnummer,
- Herstellungsjahr,
- Rauminhalt in m^3 bei zulässiger Füllhöhe (gemäß ZG-ÜS¹³),
- Werkstoff (PE 80 oder PE 100)
- zulässige Betriebstemperatur (bei nicht atmosphärischen Bedingungen, siehe Abschnitt 1),
- zulässiger Füllungsgrad oder Füllhöhe (entsprechend dem zulässigen Füllungsgrad, siehe Abschnitt 5.1.3),
- zulässige Volumenströme beim Befüllen und Entleeren (siehe Abschnitt 5.1.5),
- Hinweis auf drucklosen Betrieb,
- zulässiger Belastungswert in kN/m^3 (Produkt aus Dichte, Erdbeschleunigung und Abminderungsfaktor A_2 für Medieneinwirkung),
- Außenaufstellung nicht zulässig / zulässig (entsprechend statischer Berechnung),

bei Außenaufstellung:

- Böengeschwindigkeitsdruck q [kN/m^2] an der Oberkante des Behälters bzw. an der Öffnung der Entlüftungsleitung,
- Charakteristischer Wert der Schneelast s_k [kN/m^2] auf dem Boden.

(3) Die Auffangvorrichtungen sind entsprechend mit den folgenden Angaben zu kennzeichnen:

- Herstellungsnummer,
- Herstellungsjahr,



- Rauminhalt in m^3 ,
- Werkstoff (PE 80 oder PE 100),
- zulässiger Belastungswert in kN/m^3 (Produkt aus Dichte, Erdbeschleunigung und Abminderungsfaktor A_2 für Medieneinwirkung),
- Außenaufstellung nicht zulässig / zulässig (entsprechend statischer Berechnung),
- Böengeschwindigkeitsdruck q [kN/m^2] an der Oberkante der Auffangvorrichtung,
- Charakteristischer Wert der Schneelast s_k [kN/m^2] auf dem Boden.

(4) Hinsichtlich der Kennzeichnung der Behälter durch den Betreiber siehe Abschnitt 5.1.5 (1).

2.4 Übereinstimmungsnachweis

2.4.1 Allgemeines

(1) Die Bestätigung der Übereinstimmung der Behälter und Auffangvorrichtungen mit den Bestimmungen dieser allgemeinen bauaufsichtlichen Zulassung muss für jedes Herstellwerk mit einem Übereinstimmungszertifikat auf der Grundlage einer werkseigenen Produktionskontrolle und einer regelmäßigen Fremdüberwachung einschließlich einer Erstprüfung der Behälter und Auffangvorrichtungen nach Maßgabe der folgenden Bestimmungen erfolgen.

(2) Für die Erteilung des Übereinstimmungszertifikats und für die Fremdüberwachung einschließlich der dabei durchzuführenden Produktprüfungen hat der Hersteller der Behälter und Auffangvorrichtungen eine hierfür anerkannte Zertifizierungsstelle sowie eine hierfür anerkannte Überwachungsstelle einzuschalten.

(3) Dem Deutschen Institut für Bautechnik ist von der Zertifizierungsstelle eine Kopie des von ihr erteilten Übereinstimmungszertifikats zur Kenntnis zu geben. Dem Deutschen Institut für Bautechnik ist zusätzlich eine Kopie des Erstprüfberichts zur Kenntnis zu geben.

2.4.2 Werkseigene Produktionskontrolle

(1) Im Herstellwerk ist eine werkseigene Produktionskontrolle einzurichten und durchzuführen. Unter werkseigener Produktionskontrolle wird die vom Hersteller vorzunehmende kontinuierliche Überwachung der Produktion verstanden, mit der dieser sicherstellt, dass die von ihm hergestellten Bauprodukte den Bestimmungen dieser allgemeinen bauaufsichtlichen Zulassung entsprechen.

Die werkseigene Produktionskontrolle muss mindestens die in Anlage 4, Abschnitt 1, aufgeführten Maßnahmen einschließen.

Die Ergebnisse der werkseigenen Produktionskontrolle sind aufzuzeichnen und auszuwerten. Die Aufzeichnungen müssen mindestens folgende Angaben enthalten:

- Bezeichnung des Bauprodukts bzw. des Ausgangsmaterials und der Bestandteile,
- Art der Kontrolle oder Prüfung,
- Datum der Herstellung und der Prüfung des Bauprodukts bzw. des Ausgangsmaterials,
- Ergebnis der Kontrollen und Prüfungen und Vergleich mit den Anforderungen,
- Unterschrift des für die werkseigene Produktionskontrolle Verantwortlichen.

(2) Die Aufzeichnungen sind mindestens fünf Jahre aufzubewahren und der für die Fremdüberwachung eingeschalteten Überwachungsstelle vorzulegen. Sie sind dem Deutschen Institut für Bautechnik vorzulegen und der zuständigen obersten Bauaufsichtsbehörde auf Verlangen vorzulegen.

(3) Bei ungenügendem Prüfergebnis sind vom Hersteller unverzüglich die erforderlichen Maßnahmen zur Abstellung des Mangels zu treffen. Behälter und Auffangvorrichtungen, die den Anforderungen nicht entsprechen, sind so zu handhaben, dass Verwechslungen mit übereinstimmenden ausgeschlossen werden. Nach Abstellung des Mangels ist - soweit technisch möglich und zum Nachweis der Mängelbeseitigung erforderlich - die betreffende Prüfung unverzüglich zu wiederholen.



2.4.3 Fremdüberwachung

(1) Im Herstellwerk ist die werkseigene Produktionskontrolle durch eine Fremdüberwachung entsprechend Anlage 4, Abschnitt 2 (2) regelmäßig zu überprüfen, mindestens jedoch zweimal jährlich.

(2) Im Rahmen der Fremdüberwachung ist eine Erstprüfung der Behälter und Auffangvorrichtungen entsprechend Anlage 4, Abschnitt 2 (1) durchzuführen. Darüber hinaus können auch Proben für Stichprobenprüfungen entnommen werden. Die Probenahme und Prüfungen obliegen jeweils der anerkannten Überwachungsstelle. Wenn die der allgemeinen bauaufsichtlichen Zulassung zugrunde liegenden Verwendbarkeitsprüfungen an amtlich entnommenen Proben aus der laufenden Produktion durchgeführt wurden, können diese Prüfungen die Erstprüfung ersetzen.

(3) Die Ergebnisse der Zertifizierung und Fremdüberwachung sind mindestens fünf Jahre aufzubewahren. Sie sind von der Zertifizierungsstelle bzw. der Überwachungsstelle dem Deutschen Institut für Bautechnik vorzulegen sowie der zuständigen obersten Bauaufsichtsbehörde auf Verlangen vorzulegen.

3 Bestimmungen für Entwurf und Bemessung

(1) Da die Behälter und Auffangvorrichtungen nach dieser allgemeinen bauaufsichtlichen Zulassung nicht dafür ausgelegt sind, einer Brandeinwirkung von 30 Minuten Dauer zu widerstehen, ohne undicht zu werden, sind bei Entwurf und Bemessung der Anlage geeignete Maßnahmen vorzusehen, um eine Brandübertragung aus der Nachbarschaft oder eine Entstehung von Bränden in der Anlage selbst zu verhindern. Hierzu zählen:

- ein geeignetes Löschkonzept (Brandmeldeeinrichtung in Verbindung mit Werkfeuerwehr, automatische Löschanlage),
- Verringerung der Brandlast in der Anlage,
- ausreichend große Abstände zu Anlagen mit brennbaren Flüssigkeiten und zu Gebäuden und Betriebsteilen mit hohen Brandlasten (als Anhalt: > 10 m),
- brandschutztechnische Bemessung der Gebäude oder der Umschließungsbauteile der Anlage nach DIN 18230-1¹⁴ (bei Anlagen in Gebäuden).

Die Maßnahmen sind im Einvernehmen mit der Bauaufsichtsbehörde und der Feuerwehr festzulegen.

(2) Die Bedingungen für die Aufstellung der Behälter und gegebenenfalls zugehörigen Auffangvorrichtungen sind den wasser-, arbeitsschutz- und baurechtlichen Vorschriften zu entnehmen. Es sind außerdem die Anforderungen gemäß Anlage 5 einzuhalten.

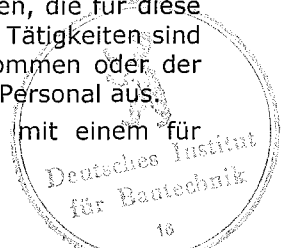
(3) Die Behälter und Auffangvorrichtungen sind gegen Beschädigungen durch anfahrende Fahrzeuge zu schützen, z. B. durch geschützte Aufstellung, einen Anfahrschutz oder, bei Behältern, durch Aufstellen in einem geeigneten Raum.

4 Bestimmungen für die Ausführung

(1) Bei der Aufstellung der Behälter und Auffangvorrichtungen ist Anlage 5 zu beachten.

(2) Der Betreiber einer Lageranlage ist verpflichtet, mit dem Einbauen bzw. Aufstellen der Behälter und Auffangvorrichtungen nur solche Betriebe zu beauftragen, die für diese Tätigkeiten Fachbetriebe im Sinne von § 19 I WHG sind, es sei denn, die Tätigkeiten sind nach landesrechtlichen Vorschriften von der Fachbetriebspflicht ausgenommen oder der Hersteller der Behälter führt diese Tätigkeiten mit eigenem sachkundigen Personal aus.

(3) Maßnahmen zur Beseitigung von Schäden sind im Einvernehmen mit einem für Kunststofffragen zuständigen Sachverständigen¹⁵ zu treffen.



¹⁴ DIN 18230-1: 1998-05; Baulicher Brandschutz im Industriebau - Rechnerisch erforderliche Feuerwiderstandsdauer
¹⁵ Sachverständige von Zertifizierungs- und Überwachungsstellen nach Absatz 2.4.1 (2) sowie weitere Sachverständige, die auf Anfrage vom DIBt bestimmt werden

5 Bestimmungen für Nutzung, Unterhalt, Wartung, Prüfung

5.1 Nutzung

5.1.1 Ausrüstung der Behälter

(1) Die Bedingungen für die Ausrüstung der Behälter sind den wasser-, bau- und arbeitschutzrechtlichen Vorschriften zu entnehmen. Sofern für die Ausrüstung keine wasser- bzw. baurechtlichen Vorschriften existieren, ist der Abschnitt 9 der TRbF 20¹⁶ zu beachten.

(2) Wenn der Einbau einer Leckagesonde erforderlich ist, ist eine Leckagesonde mit allgemeiner bauaufsichtlicher Zulassung zu verwenden.

5.1.2 Lagerflüssigkeiten

(1) Die Behälter dürfen für Lagerflüssigkeiten gemäß Medienliste 40-1.1¹ des Deutschen Instituts für Bautechnik vom Mai 2005 verwendet werden. Ein Wechsel der Lagermedien bedarf der Zustimmung in Form einer gutachtlichen Stellungnahme eines vom Deutschen Institut für Bautechnik vorgeschriebenen Sachverständigen¹⁷.

(2) Behälter, die im Auffangraum aufgestellt werden, dürfen auch zur Lagerung anderer Flüssigkeiten als nach der unter Absatz (1) genannten Medienliste verwendet werden, wenn im Einzelfall durch Gutachten eines vom Deutschen Institut für Bautechnik vorgeschriebenen Sachverständigen¹⁷ nachgewiesen wird (z. B. nach Abschnitt 3.3.3 Zeitstandversuche nach BPG¹⁸), dass die beim statischen Nachweis zu berücksichtigenden Abminderungsfaktoren A_2 nicht größer als 1,4 sind. Vom Nachweis durch Gutachten nach Absatz 5.1.2 (2) sind ausgeschlossen:

- a) Flüssigkeiten mit Flammpunkten $\leq 100^\circ\text{C}$
- b) Explosive Flüssigkeiten
(Klasse 1 nach GGVS¹⁹ /GGVE²⁰)
- c) Selbstentzündliche Flüssigkeiten
(Klasse 4.2 nach GGVS/GGVE)
- d) Flüssigkeiten, die in Berührung mit Wasser entzündliche Gase bilden
(Klasse 4.3 nach GGVS/GGVE)
- e) Organische Peroxide
(Klasse 5.2 nach GGVS/GGVE)
- f) Ansteckungsgefährliche und Ekel erregende Flüssigkeiten
(Klasse 6.2 nach GGVS/GGVE)
- g) Radioaktive Flüssigkeiten
(Klasse 7 nach GGVS/GGVE)
- h) Blausäure und Blausäurelösungen, Metallcarbonyle, Brom

(3) Die Lagerung von Flüssigkeiten, die nicht in der unter Absatz (1) genannten Medienliste aufgeführt sind und bei denen im Gutachten eines vom Deutschen Institut für Bautechnik vorgeschriebenen Sachverständigen¹⁷ ein A_{2B} oder A_{2I} größer 1,4 oder eine Festlegung der Gebrauchsdauer der Behälter von weniger als 25 Jahren bestimmt wird, ist von dieser allgemeinen bauaufsichtlichen Zulassung nicht abgedeckt. Eine Ergänzung der allgemeinen bauaufsichtlichen Zulassung ist jedoch möglich. Ausgeschlossen davon sind die in Absatz (2) genannten Medien b) bis h).

(4) Die Flüssigkeiten nach Absatz (1) oder (2) müssen für die ggf. verwendete Leckagesonde zulässig sein.

(5) Bei Lagerflüssigkeiten, für die wiederkehrende Prüfungen vorgesehen sind, müssen die Maßgaben unter Abschnitt 5.3 (Prüfungen), Absatz (3), beachtet werden.



16
17
18
19
20

TRbF 20:2002-05, Technische Regeln für brennbare Flüssigkeiten; Lager

Informationen sind beim DIBt erhältlich

BPG, Bau- und Prüfgrundsätze für oberirdische Behälter und Behälterteile aus Thermoplasten (Dez. 1984)

GGVS: Gefahrgutverordnung Straße

GGVE: Gefahrgutverordnung Eisenbahn

5.1.3 Nutzbares Behältervolumen

Der zulässige Füllungsgrad der Behälter darf 95 % nicht übersteigen, wenn nicht nach Maßgabe der TRbF 20¹⁴ Nr. 9.3.2.2 ein anderer Füllungsgrad nachgewiesen oder einzuhalten ist. Die Überfüllsicherung ist dementsprechend einzurichten.

5.1.4 Unterlagen

Dem Betreiber der Anlage sind vom Hersteller der Behälter bzw. der Auffangvorrichtungen folgende Unterlagen auszuhändigen:

- Abdruck der allgemeinen bauaufsichtlichen Zulassung,
- Abdruck der geprüften statischen Berechnung mit Prüfbericht,
- Abdruck des gegebenenfalls benötigten Gutachtens nach Absatz 5.1.2 (2),
- ggf. Abdruck der allgemeinen bauaufsichtlichen Zulassungen der für den Verwendungszweck geeigneten Leckagesonde sowie der zur Verwendung kommenden Überfüllsicherung (wenn die Leckagesonde bzw. die Überfüllsicherung zum Lieferumfang des Antragstellers gehört).

5.1.5 Betrieb

(1) Der Betreiber hat vor Inbetriebnahme der Behälter an geeigneter Stelle ein Schild anzubringen, auf dem die gelagerte Flüssigkeit einschließlich ihrer Dichte und Konzentration angegeben ist. Die Kennzeichnung nach anderen Rechtsbereichen bleibt unberührt.

(2) Wer eine Anlage befüllt oder entleert, hat diesen Vorgang zu überwachen und vor Beginn der Arbeiten die nachfolgenden Bestimmungen zu beachten.

(3) Vor dem Befüllen ist zu überprüfen, ob das einzulagernde Medium dem zulässigen Medium entspricht, wie viel Lagerflüssigkeit der Behälter aufnehmen kann und ob die Überfüllsicherung in ordnungsgemäßem Zustand ist.

(4) Die Betriebstemperatur der Lagerflüssigkeiten darf die Betriebstemperatur, für die der statische Nachweis geführt wurde (siehe Abschnitt 2.2.4), nicht überschreiten. Hierbei dürfen kurzzeitige Temperaturüberschreitungen um 10 K über die Betriebstemperatur (z. B. durch höhere Temperatur der Lagerflüssigkeiten beim Einfüllen) außer Betracht bleiben.

(5) Der max. Volumenstrom beim Befüllen beträgt 1200 l/min. Hierbei darf kein unzulässiger Überdruck im Behälter auftreten. Der Füllvorgang ist ständig zu überwachen.

(6) Die ggf. verwendete Leckagesonde gemäß Abschnitt 5.1.1 (2) ist in ständiger Alarmbereitschaft zu betreiben.

(7) Vom Betreiber der Anlage ist bei einer Alarmmeldung der ggf. verwendeten Leckagesonde unverzüglich ein Fachbetrieb (z. B. Einbaufirma) zu benachrichtigen und mit der Feststellung der Ursache für die Alarmgabe und deren Beseitigung zu beauftragen. Wenn im Auffangraum Leckageflüssigkeit festgestellt wird, muss der Behälter so schnell wie möglich entleert werden. Eine erneute Befüllung ist im Einvernehmen mit einem für Kunststofffragen zuständigen Sachverständigen¹⁵ nach Schadenbeseitigung und einwandfreiem Betrieb der Leckagesonde zulässig.

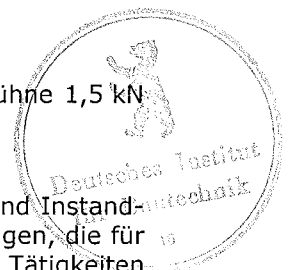
(8) Die Dächer der Behälter dürfen planmäßig nicht begangen werden.

(9) Sind die Behälter mit einer Bühne ausgerüstet, darf die Belastung der Bühne 1,5 kN nicht übersteigen (z. B. eine Person mit Ausrüstung).

5.2 Unterhalt, Wartung

(1) Der Betreiber einer Lageranlage ist verpflichtet, mit dem Instandhalten und Instandsetzen der Behälter und Auffangvorrichtungen nur solche Betriebe zu beauftragen, die für diese Tätigkeiten Fachbetriebe im Sinne von § 19 I WHG sind, es sei denn, die Tätigkeiten sind nach landesrechtlichen Vorschriften von der Fachbetriebspflicht ausgenommen, oder der Hersteller der Behälter führt die Tätigkeiten mit eigenem sachkundigen Personal aus.

(2) Beim Instandhalten/Instandsetzen sind Werkstoffe entsprechend Anlage 2 zu verwenden und Fertigungsverfahren anzuwenden, die in der Herstellungsbeschreibung beschrieben sind.



- (3) Maßnahmen zur Beseitigung von Schäden sind im Einvernehmen mit einem für Kunststofffragen zuständigen Sachverständigen¹⁵ zu klären.
- (4) Der Betreiber einer Lageranlage ist verpflichtet, mit dem Reinigen der Behälter nur solche Betriebe zu beauftragen, die für diese Tätigkeiten Fachbetriebe im Sinne von § 19 I WHG sind, es sei denn, die Tätigkeiten sind nach landesrechtlichen Vorschriften von der Fachbetriebspflicht ausgenommen.
- (5) Bei der Reinigung des Innern von Behältern aus Produktionsgründen oder für eine Inspektion sind die nachfolgenden Punkte zu beachten:
1. Behälter restlos leeren, vor allem bei Medien, die bei Verdünnung mit Wasser Reaktionswärme entwickeln. Zur Reduzierung eventueller Reaktionswärme dafür sorgen, dass sofort große Wassermengen zugeführt werden können (Schlauchdurchmesser ≥ 2 Zoll).
 2. Bei wasserlöslichen oder mit Wasser emulgierbaren Flüssigkeiten mit Wasser abspritzen. Bei eventuellen Ablagerungen Behälter mit bis zu 10 K über der zulässigen Betriebstemperatur warmem Wasser füllen. Nach einigen Stunden Einwirkungszeit entleeren. Eventuell noch feste Rückstände mit Spachtel aus Holz oder Kunststoff ohne Beschädigung der Innenfläche des Behälters entfernen. Keine Werkzeuge oder Bürsten aus Metall verwenden.
 3. Die Unfallverhütungsvorschriften sowie die jeweiligen Vorschriften für die Verarbeitung chemischer Reinigungsmittel und die Beseitigung anfallender Reste müssen beachtet werden.

5.3 Prüfungen

- (1) Der Betreiber hat mindestens einmal wöchentlich die Behälter einschließlich der gegebenenfalls vorhandenen Auffangvorrichtungen durch Inaugenscheinnahme auf Dichtheit zu überprüfen. Sobald Undichtheiten entdeckt werden, ist die Anlage außer Betrieb zu nehmen und der schadhafte Behälter gegebenenfalls zu entleeren.
- (2) Die Prüfung der Funktionsfähigkeit der ggf. vorhandenen Leckagesonde (s. Abschnitt 5.1.1 (2)) ist nach den Bestimmungen der allgemeinen bauaufsichtlichen Zulassung für diese Leckagesonde durchzuführen.
- (3) Der Betreiber hat zu veranlassen, dass bei der Lagerung von Medien nach Absatz 5.1.2 (1) oder Absatz 5.1.2 (2), bei denen wiederkehrende Prüfungen der Behälter gefordert werden, die Behälter vor Inbetriebnahme und wiederkehrend erstmals nach fünf Jahren und weiterhin entsprechend den Vorgaben eines für Kunststofffragen zuständigen Sachverständigen¹⁵ einer Innenbesichtigung unterzogen werden.
- (4) Prüfungen nach anderen Rechtsbereichen bleiben unberührt.

Waltemath

Beglaubigt



Aufstellung
im Gebäude
(auch in Flachdeckelausführung)

Aufstellung
im Freien

Stützen im Behälterdach

Mannloch im Behälterdach

Hebeöse

Verbindung
Zylinder-Deckel

Behälter

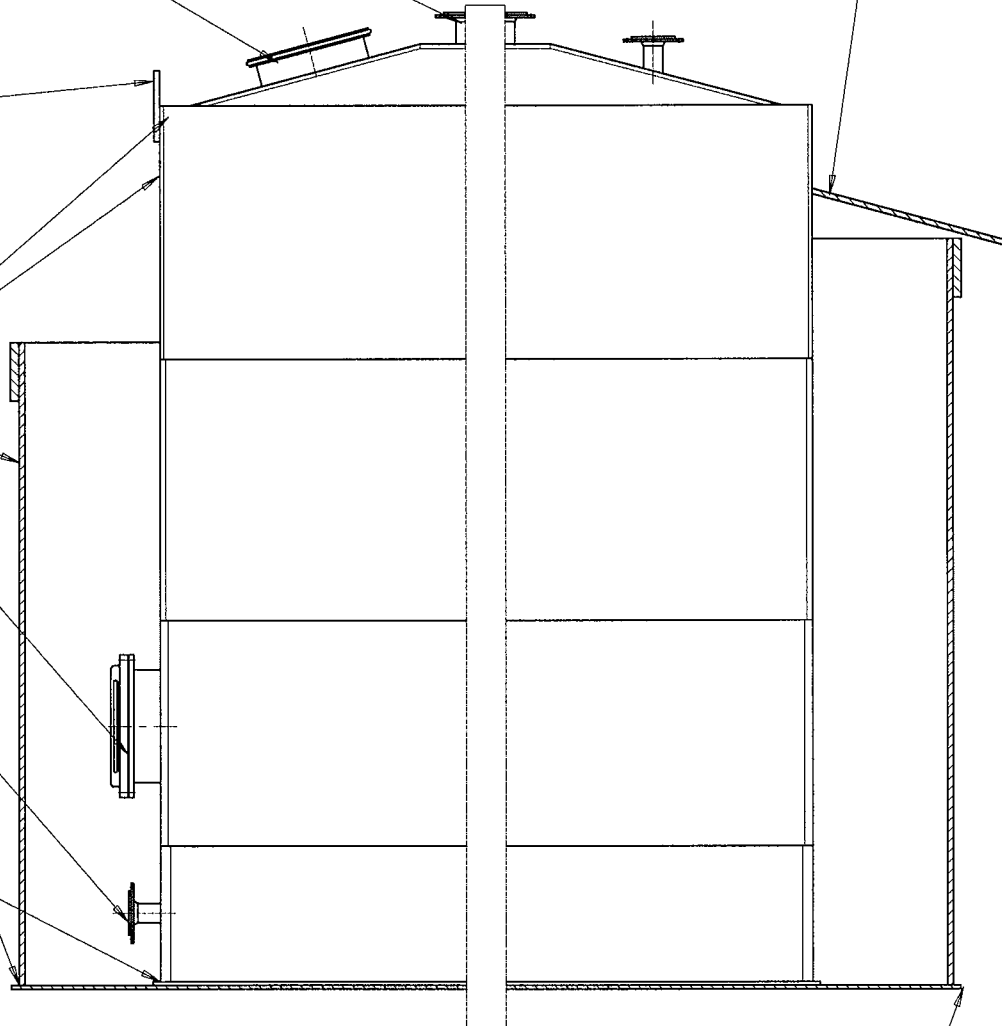
Auffang-
vorrichtung
Zylinder

Mannloch im
Zylindermantel
(zugänglich)

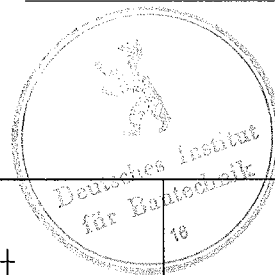
Stützen im
Zylindermantel
(zugänglich)

Verbindung
Boden-Zylinder

Regenabweiser



Bodenverankerung
(nur bei Außenaufstellung)



**Christen
& Laudon
Staffelstein**

54634 Bitburg-Staffelstein
Telefon: 06563/51-0
Telefax: 06563/51-280

Übersicht

Behälter + Auffangvorrichtung

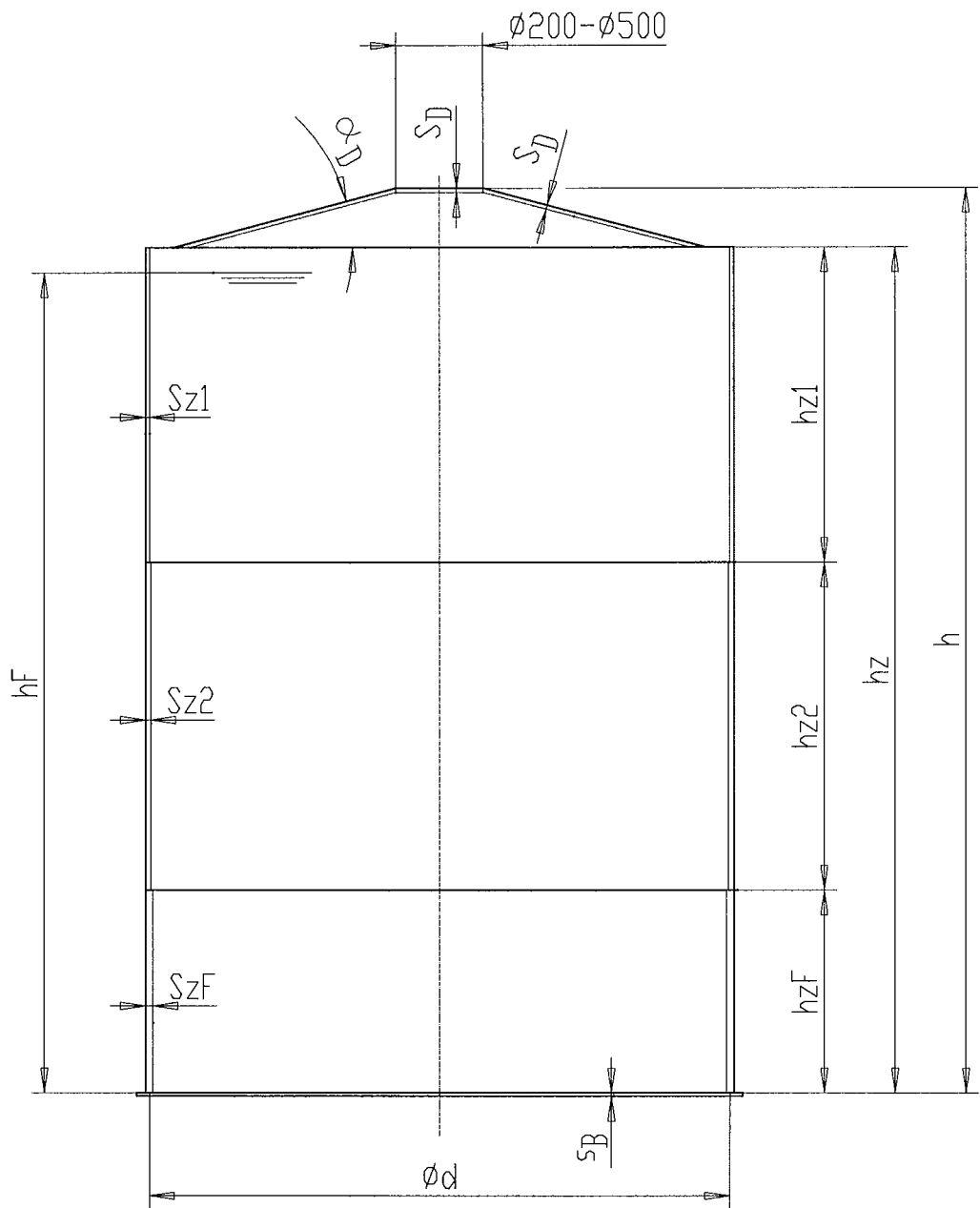
Anlage 1

Blatt 1/1

zur allgemeinen
bauaufsichtlichen Zulassung

Z-40.21-73

vom 6. August 2009



$$h_{zF} \geq 1,4 \sqrt{d \times S_{zF}}$$



**Christen
& Laudon
Staffelstein**

54634 Bitburg-Staffelstein
Telefon: 06563/51-0
Telefax: 06563/51-280

Behälter
Bezeichnung + Abmessung

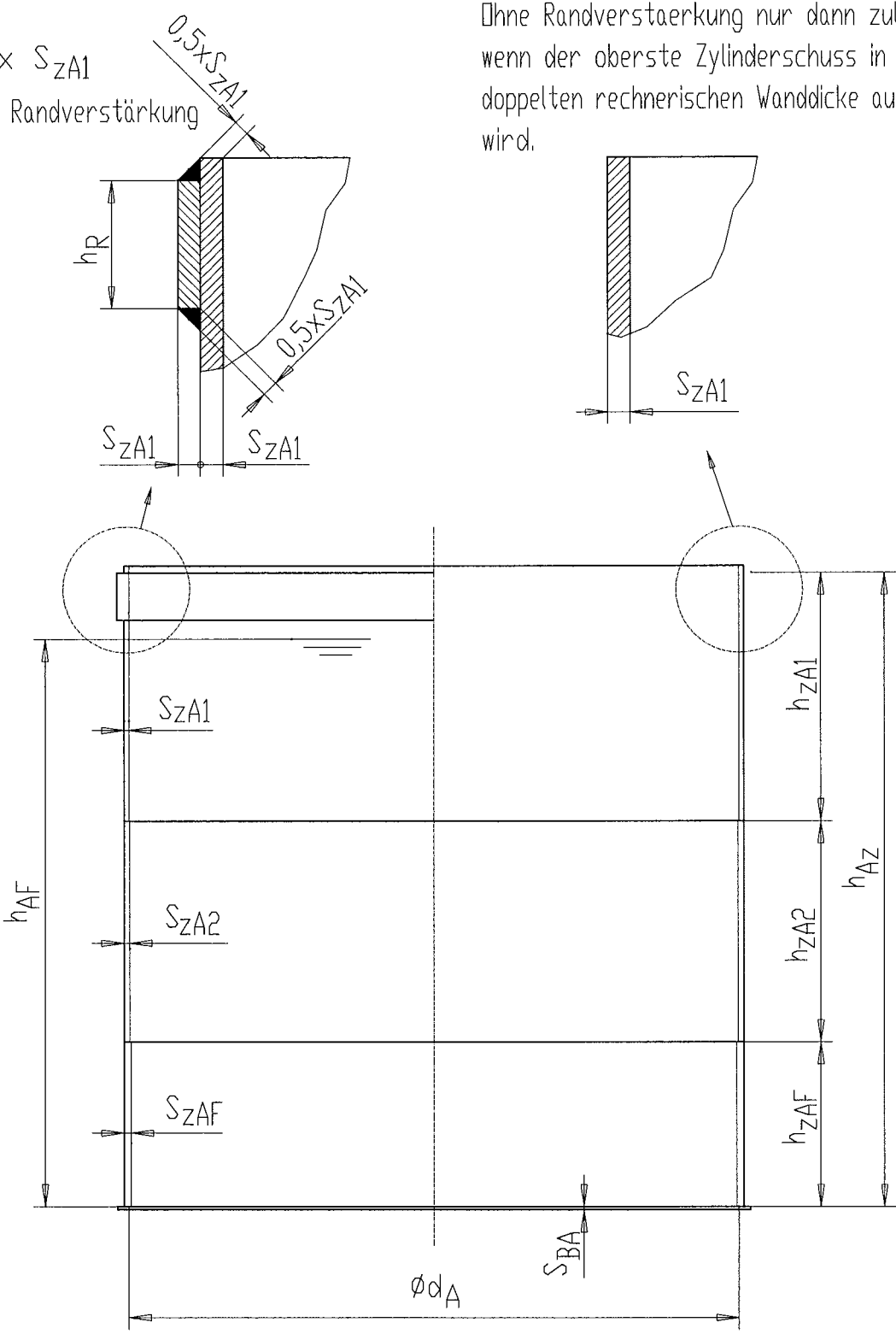
Anlage 1.1
Blatt 1/1

zur allgemeinen
bauaufsichtlichen Zulassung
Z-40.21-73
vom 6. August 2009

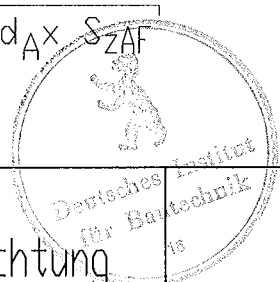
$$h_R \cong 10 \times S_{ZA1}$$

h_R = Höhe d. Randverstärkung

Ohne Randverstaerkung nur dann zulaessig, wenn der oberste Zylinderschuss in der doppelten rechnerischen Wanddicke ausgefuehrt wird.



$$h_{ZAF} \geq 1,4 \sqrt{d_A \times S_{ZAF}}$$



Christen & Laudon
Staffelstein

54634 Bitburg-Staffelstein
Telefon: 06563/51-0
Telefax: 06563/51-280

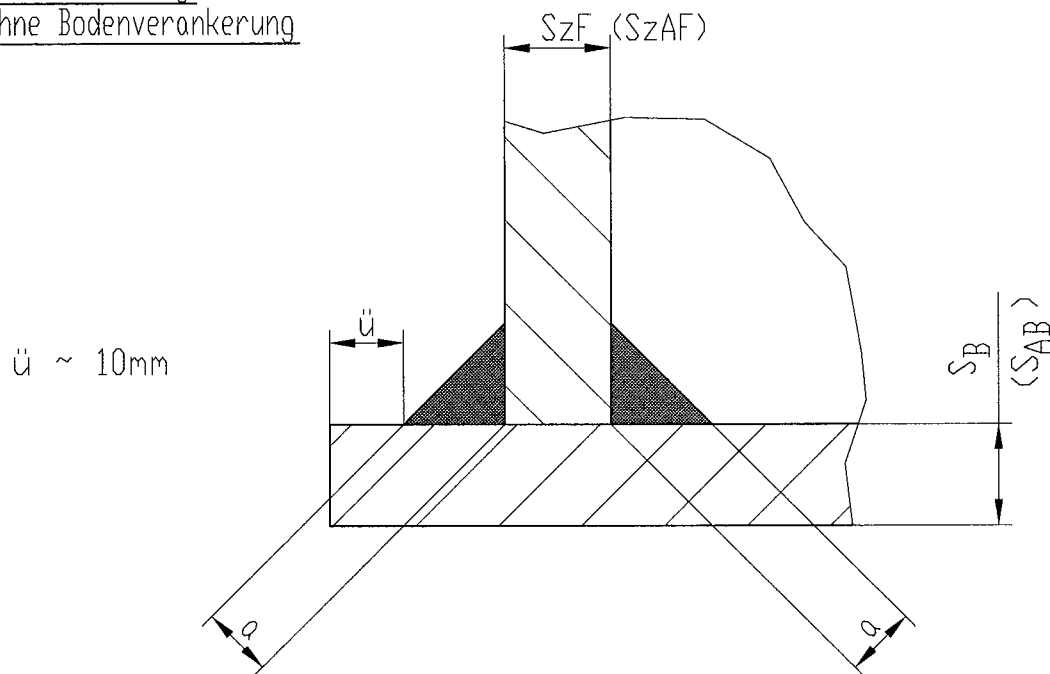
Auffangvorrichtung
mit und ohne Randverstärkung

Bezeichnung der Abmessung

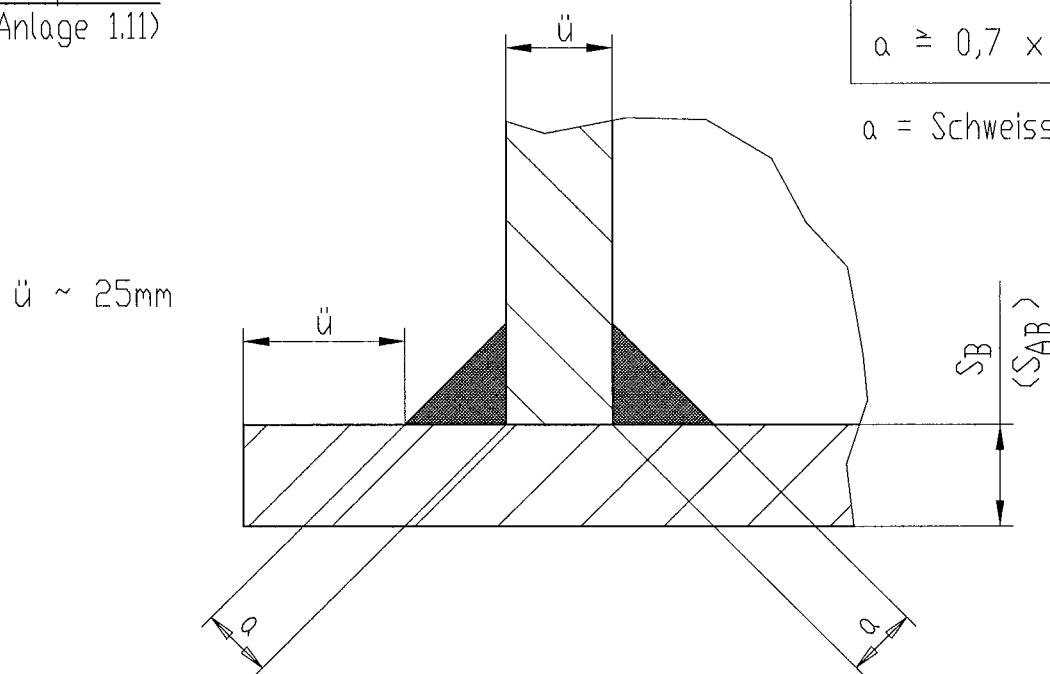
Anlage 12
Blatt 1/1

zur allgemeinen
bauaufsichtlichen Zulassung
Z-40.21-73
vom 6. August 2009

Bei Aufstellung
ohne Bodenverankerung



Bei Verwendung von
Bodenpratzen
(Anlage 1.11)



$$S_B \approx S_{zF}$$

$$a \approx 0,7 \times S_B (S_{AB})$$

a = Schweissnaht WE

Alle Darstellungen gelten analog für die Auffangvorrichtung

**Christen
& Laudon
Staffelstein**

54634 Bitburg-Staffelstein
Telefon: 06563/51-0
Telefax: 06563/51-280

Verbindung
Boden - Zylinder



Anlage 1.3

Blatt 1/1

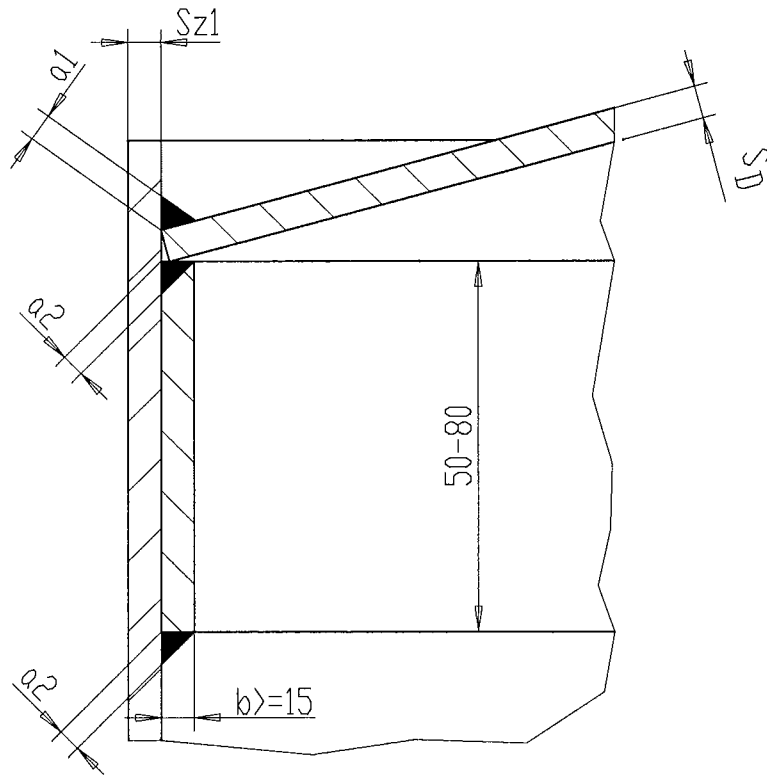
zur allgemeinen
bauaufsichtlichen Zulassung

Z-40.21-73

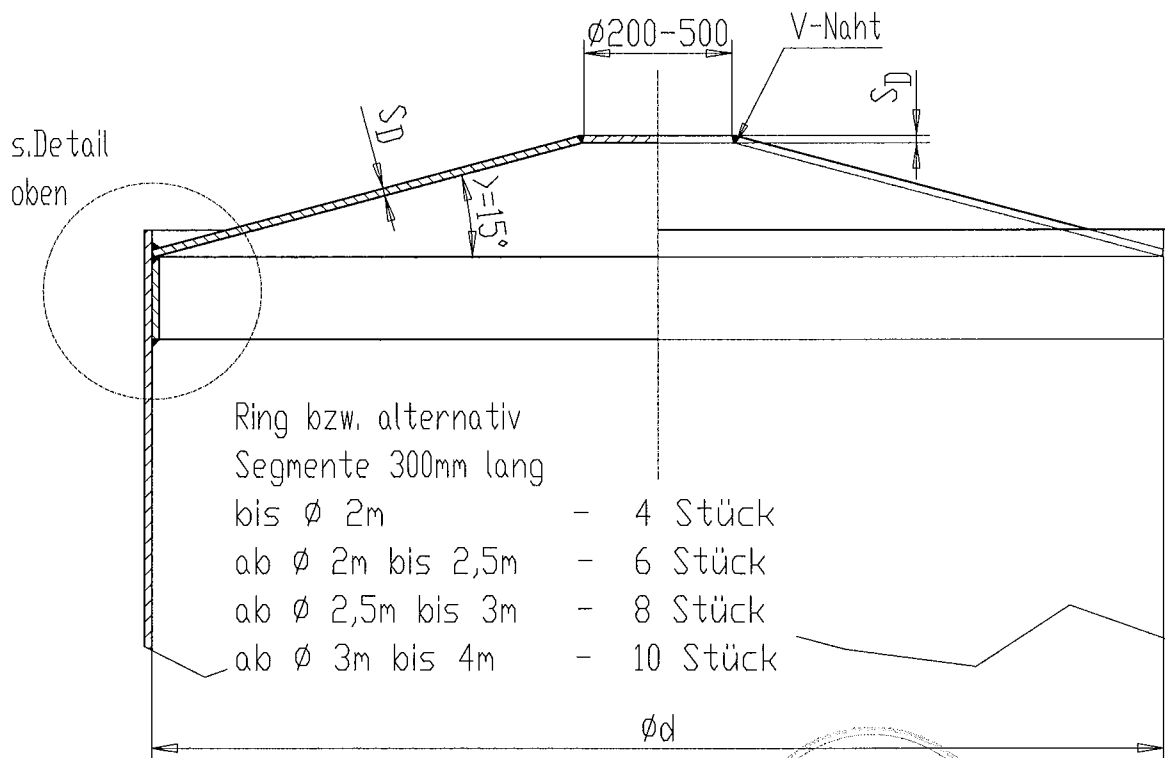
vom 6. August 2009

a1 = Schweißnaht WE

a2 = 2,8 (WZ)



a1 => $0,5 \times S_D < S_{z1}$
oder
a1 => $0,5 \times S_{z1} < S_D$



Ring bzw. alternativ
Segmente 300mm lang

- | | |
|------------------------------|------------|
| bis \varnothing 2m | - 4 Stück |
| ab \varnothing 2m bis 2,5m | - 6 Stück |
| ab \varnothing 2,5m bis 3m | - 8 Stück |
| ab \varnothing 3m bis 4m | - 10 Stück |

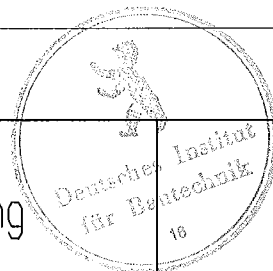
$\varnothing d$

**Christen
& Laudon**
Staffelstein

54634 Bitburg-Staffelstein
Telefon: 06563/51-0
Telefax: 06563/51-280

Verbindung

Zylinder - Konischer Oberboden



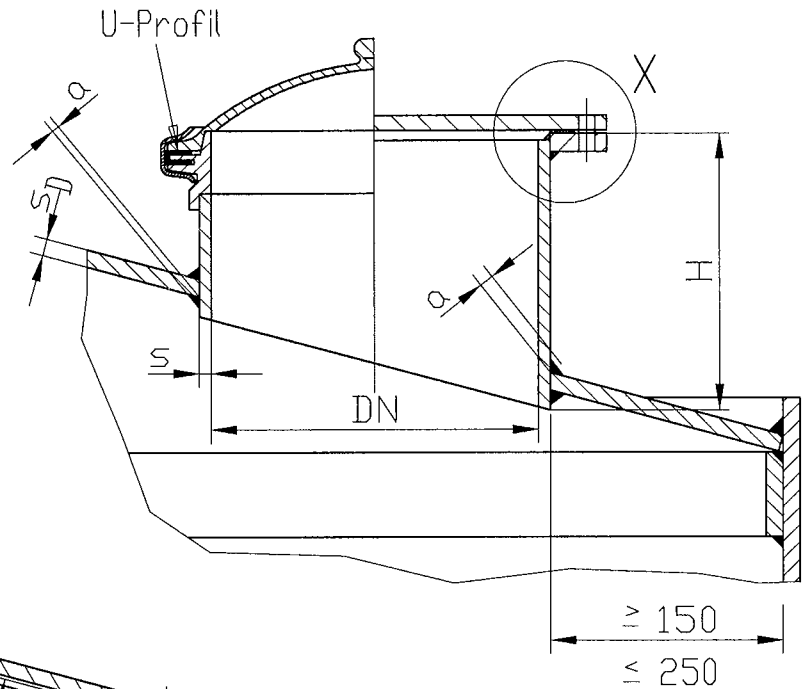
Anlage 1.4
Blatt 1/1

zur allgemeinen
bauaufsichtlichen Zulassung
Z-40.21-73
vom 6. August 2009

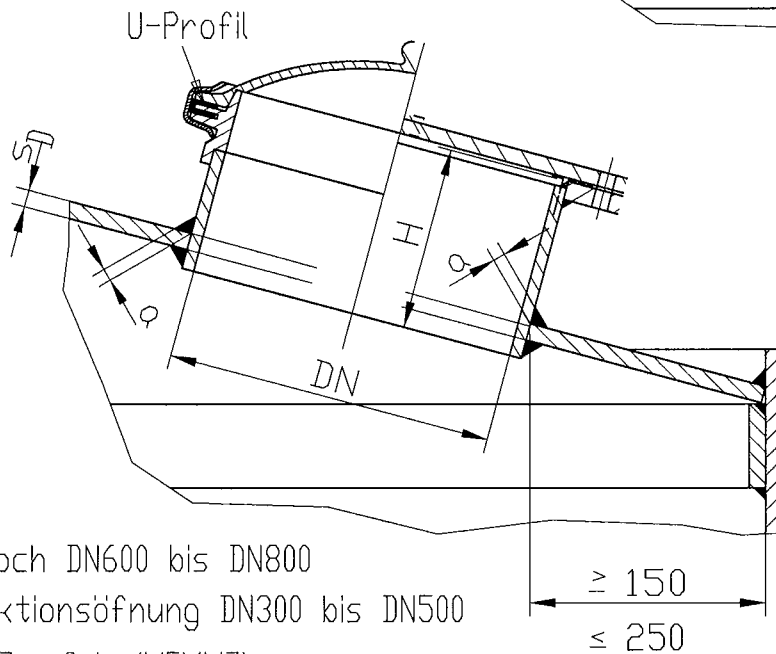
Für Kegeldach

$a \geq 0,7 \times S_{min}$ (WE)(WZ)
 Mannloch DN600 bis DN800
 (auch mittig)

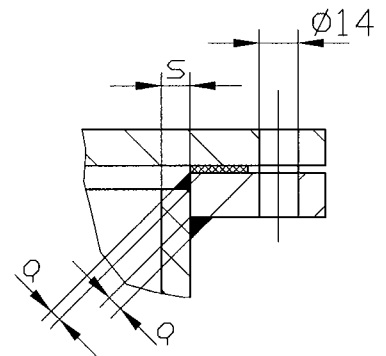
DN \geq 600mm bei H \leq 250 möglich
 Behälter bis $\phi 1600$
 Inspektionsöffnung DN300-DN500
 (auch mittig)



Für Kegeldach

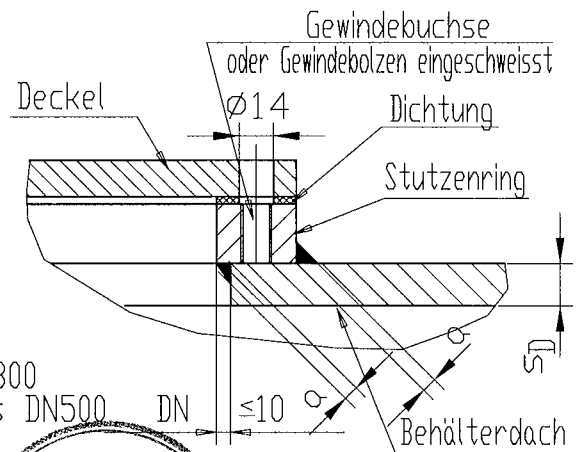
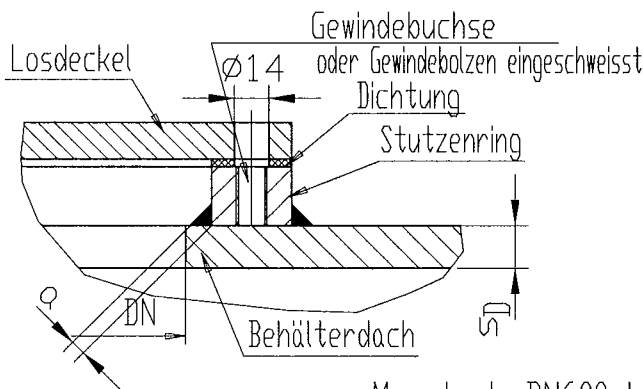


Detail "X"



Mannloch DN600 bis DN800
 Inspektionsöffnung DN300 bis DN500
 $a \geq 0,7 \times S_{min}$ (WE)(WZ)

Blockflanschausführung für Flachdach



Mannloch DN600 bis DN800
 Inspektionsöffnung DN300 bis DN500
 $a \geq 0,7 \times S_{min}$ (WE)(WZ)

Christen & Laudon
 Staffelstein

54634 Bitburg-Staffelstein
 Telefon: 06563/51-0
 Telefax: 06563/51-280

Einstiegsöffnung
 u. Inspektionsöffnung
 im Behälterdach

Detail

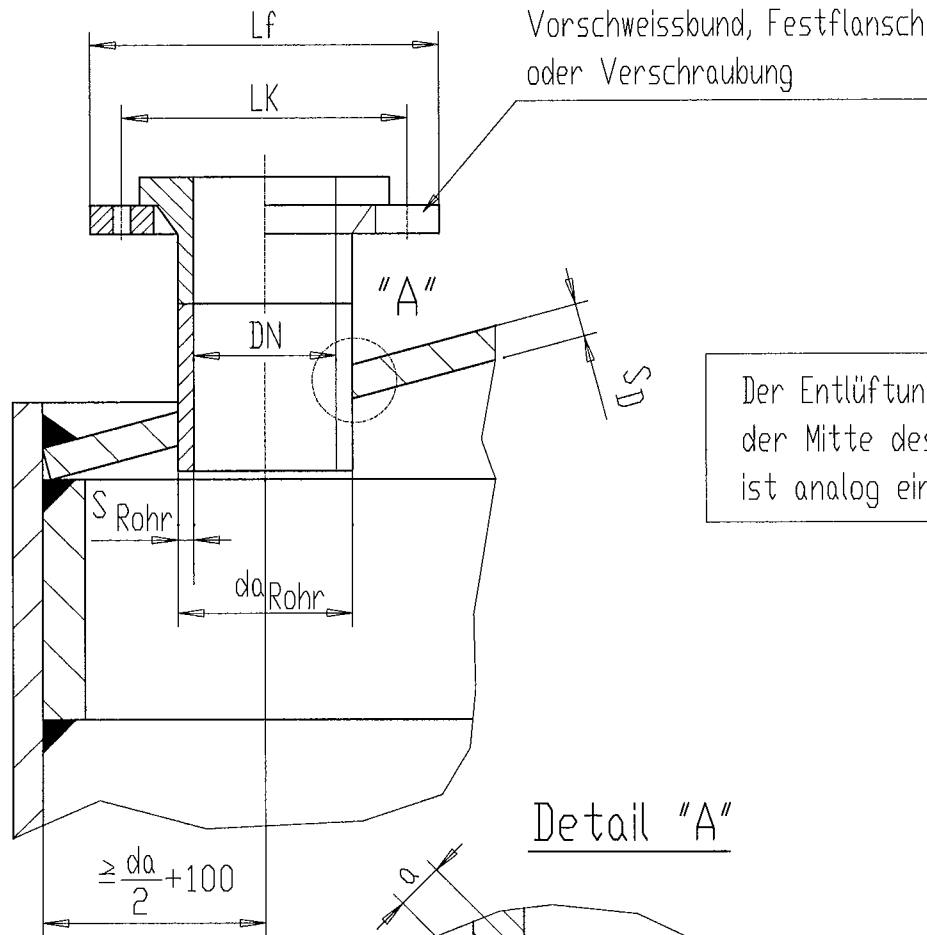


Anlage 1.5

Blatt 1/1

zur allgemeinen
 bauaufsichtlichen Zulassung

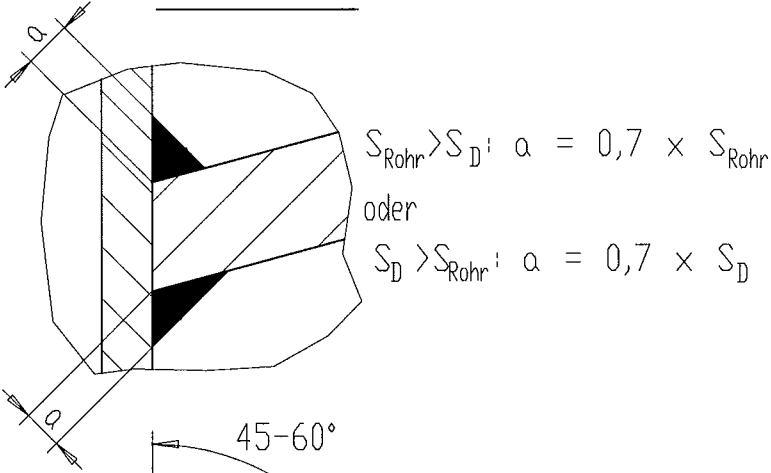
Z-40.21-73
 vom 6. August 2009



Der Entlüftungsstutzen in der Mitte des Daches ist analog einzubauen

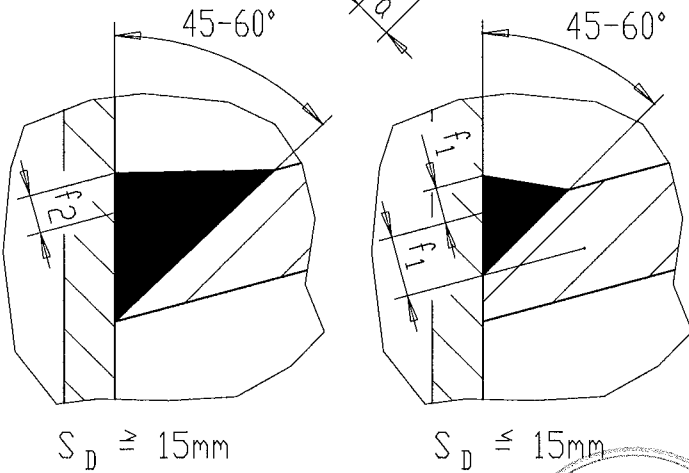
Detail "A"

Anwendung bei beidseitiger Zugänglichkeit



$S_{Rohr} > S_D: \alpha = 0,7 \times S_{Rohr}$
 oder
 $S_D > S_{Rohr}: \alpha = 0,7 \times S_D$

Anwendung bei einseitiger Zugänglichkeit



$S_{Rohr} > S_D: f_1 = 0,5 \times S_{Rohr}$
 oder
 $S_D > S_{Rohr}: f_1 = 0,5 \times S_D$
 $f_2 = 0,2 \times S_D$

$S_D \geq 15mm$

$S_D \leq 15mm$

Christen & Laudon
Staffelstein

54634 Bitburg-Staffelstein
Telefon: 06563/51-0
Telefax: 06563/51-280

Stutzen im Behälterdach

Detail



Anlage 1.6
Blatt 1/1

zur allgemeinen bauaufsichtlichen Zulassung
Z-40.21-73
vom 6. August 2009

Einstiegsöffnung DN600 bis 800 mm

Festflansch n.Statik (DVS 2205-4)

L1, L2, S1, S2 n.Statik

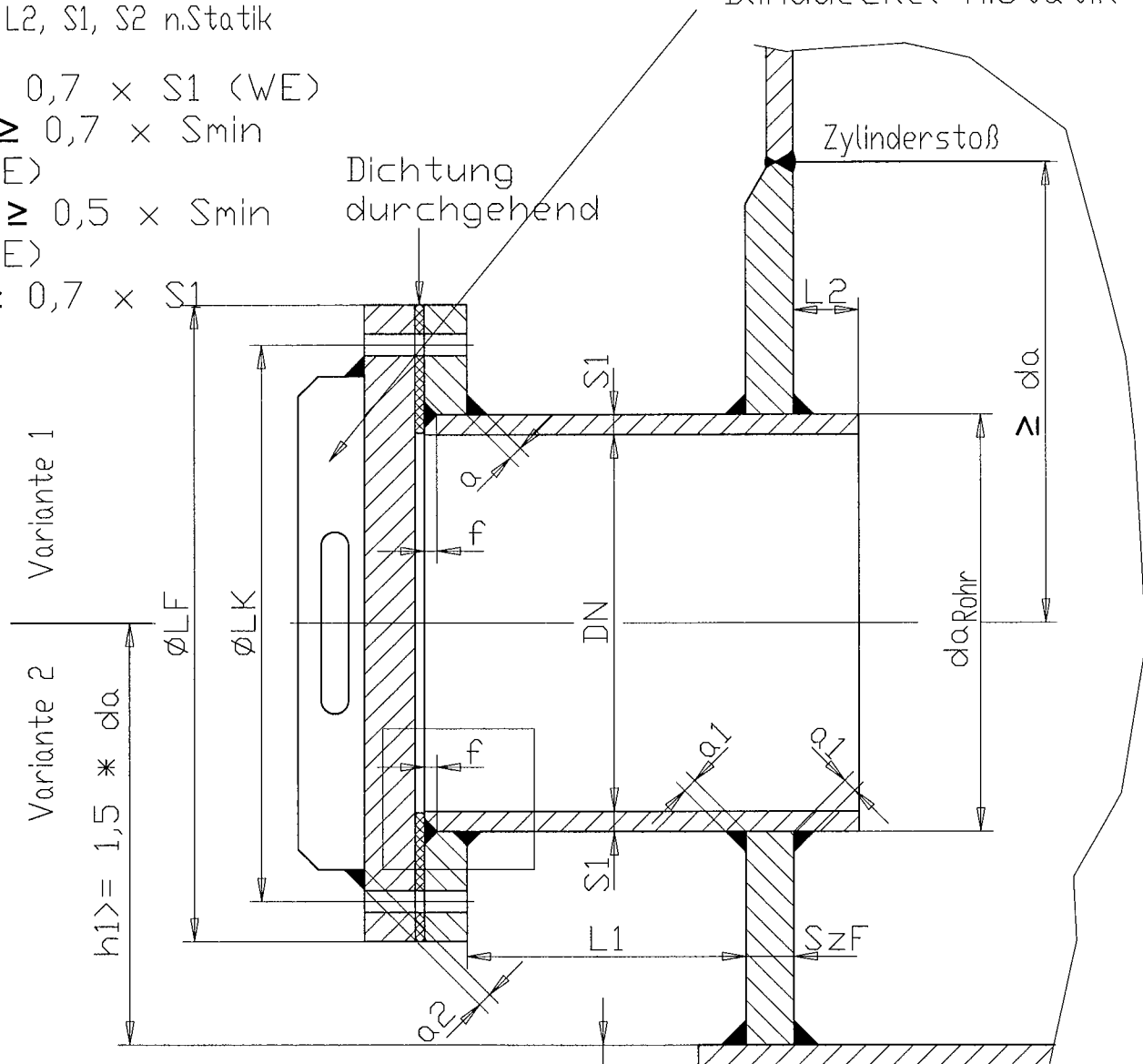
$a \geq 0,7 \times S1$ (WE)

$a1 \geq 0,7 \times Smin$
(WE)

$a2 \geq 0,5 \times Smin$
(WE)

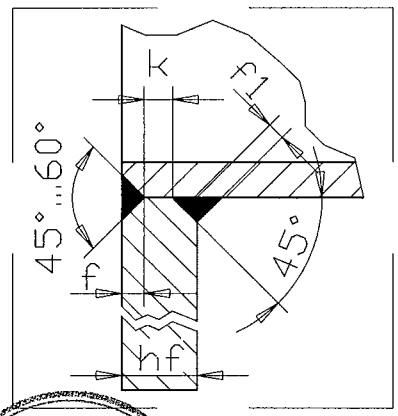
$f \geq 0,7 \times S1$

Rippen (als Griffe ausgebildet)
Schraubenzahl und
Blinddeckel n.Statik



Stützen im Zylindermantel sind nur zulässig wenn der Behälter in einem Auffangraum oder in einer Auffangvorrichtung steht und der Stützen zugänglich ist.

$f \geq 0,7 \times S1$
 $f1 \geq 0,4 \times S1$
 $k \approx 0,2 \times hf$



Christen & Laudon
Staffelstein

54634 Bitburg-Staffelstein
Telefon: 06563/51-0
Telefax: 06563/51-280

Einstiegsöffnung
im Zylindermantel

Detail



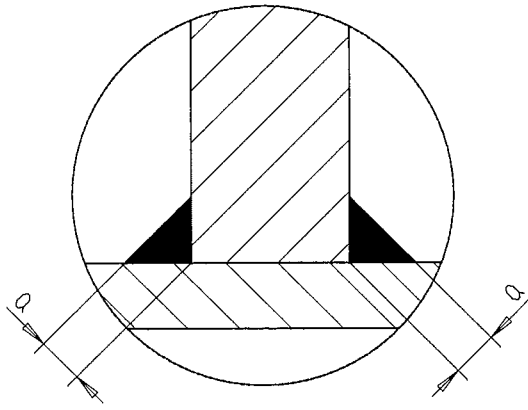
Anlage 1.7

Blatt 1/1

zur allgemeinen
bauaufsichtlichen Zulassung

Z-40,21-73

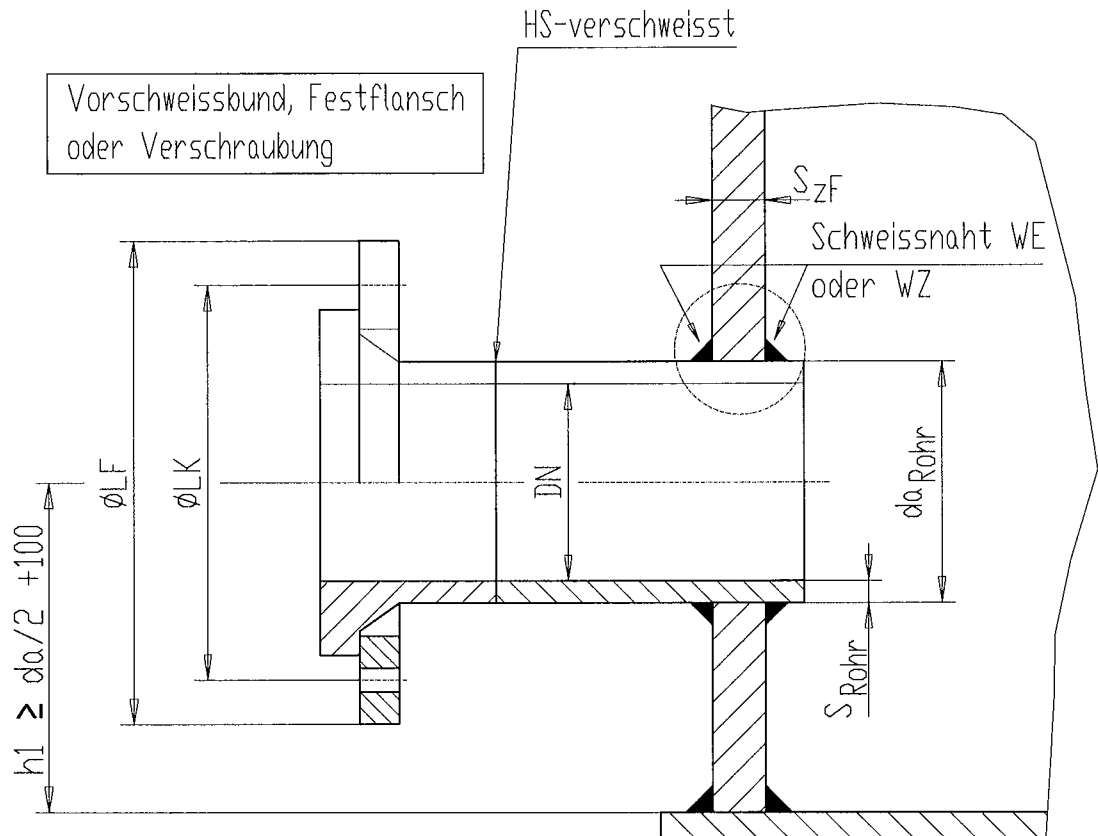
vom 6. August 2009



$$S_{\text{Rohr}} > S_{\text{zF}} : a = 0,7 \times S_{\text{Rohr}}$$

oder

$$S_{\text{zF}} > S_{\text{Rohr}} : a = 0,7 \times S_{\text{zF}}$$



Stutzen max. DN 150 (da 180 mm) /

PE-HD Rohr DIN 8074

Stutzen: SRD 11 oder für höhere Drücke zulässig (>=PN 10)

Stutzen im Zylindermantel sind nur zulässig,
wenn der Behälter in einem Auffangraum oder in einer
Auffangvorrichtung steht und der Stutzen zugänglich ist.

**Christen
& Laudon**
Staffelstein

54634 Bitburg-Staffelstein
Telefon: 06563/51-0
Telefax: 06563/51-280

Stutzen
im Zylindermantel

DN15-DN150
Detail

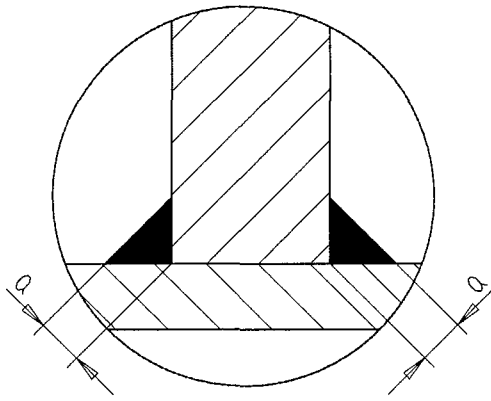


Anlage 1.8

Blatt 1/1

zur allgemeinen
bauaufsichtlichen Zulassung
Z-40.21-73

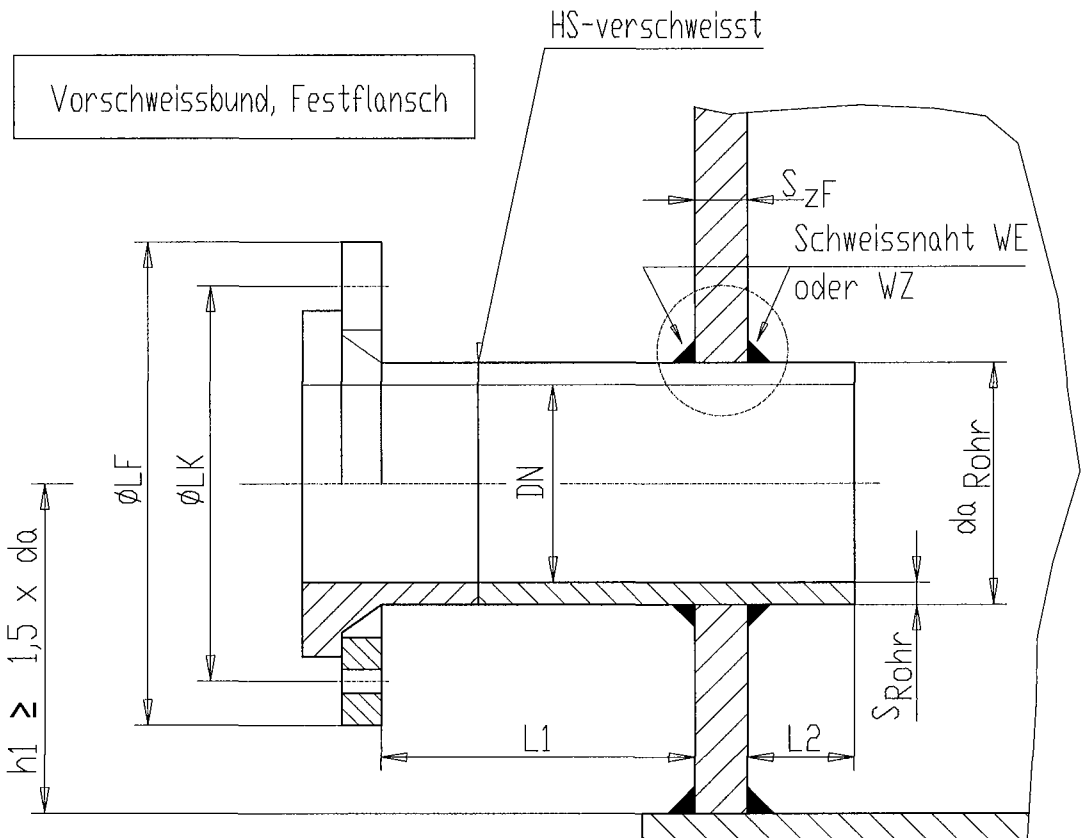
vom 6. August 2009



$$S_{\text{Rohr}} > S_{\text{zF}} : \alpha = 0,7 \times S_{\text{Rohr}}$$

oder

$$S_{\text{zF}} > S_{\text{Rohr}} : \alpha = 0,7 \times S_{\text{zF}}$$



Stutzen max. DN 350
 PE-HD Rohr DIN 8074
 L1, L2, S_zF n. Statik

Stutzen im Zylindermantel sind nur zulässig,
 wenn der Behälter in einem Auffangraum oder in einer
 Auffangvorrichtung steht und der Stutzen zugänglich ist



**Christen
& Laudon
Staffelstein**

54634 Bitburg-Staffelstein
 Telefon: 06563/51-0
 Telefax: 06563/51-280

Stutzen
 im Zylindermantel

DN200-DN350
 Detail

Anlage 1.9

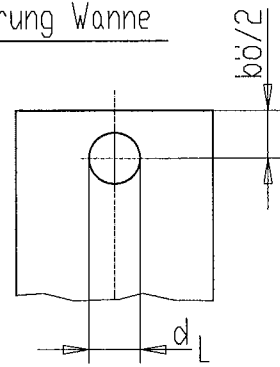
Blatt 1/1

zur allgemeinen
 bauaufsichtlichen Zulassung
 Z-40.21-73

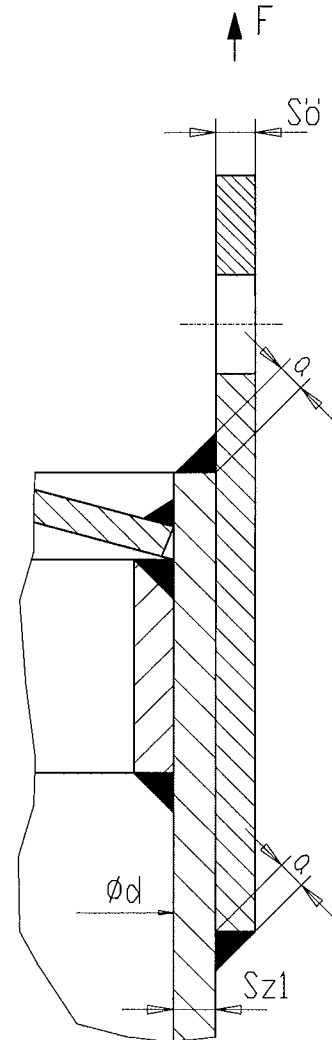
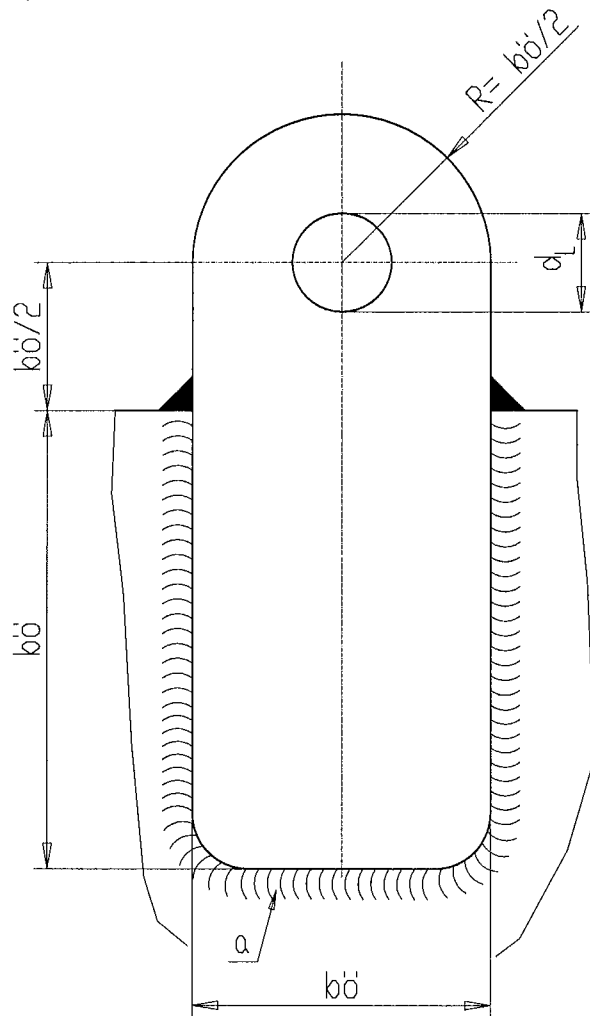
vom 6. August 2009

b_0 , S_0 und d_L nach statischer Berechnung
 Nachweis erfolgt nach DVS 2205-2 Abschnitt 4.1.9
 (gilt sinngemäß auch für Auffangvorrichtungen)
 Hebeösen (min. 2 Stück) sind ab 2000l
 Nennvolumen erforderlich.

Ausführung Wanne



Ausführung Zylinder



Zum Heben ist eine Traverse zu benutzen.
 Bei Einhaltung von b_0 ist auch ein
 abgerundeter Anschluß möglich.



$$\begin{aligned} a &= 0,7 \times S_{z1} < S_0 \\ \text{oder} \\ a &= 0,7 \times S_0 < S_{z1} \end{aligned}$$

**Christen
& Laudon**
Staffelstein

54634 Bitburg-Staffelstein
 Telefon: 06563/51-0
 Telefax: 06563/51-280

Hebeöse
 für Behälter und
 Auffangvorrichtungen

Anlage 1.10

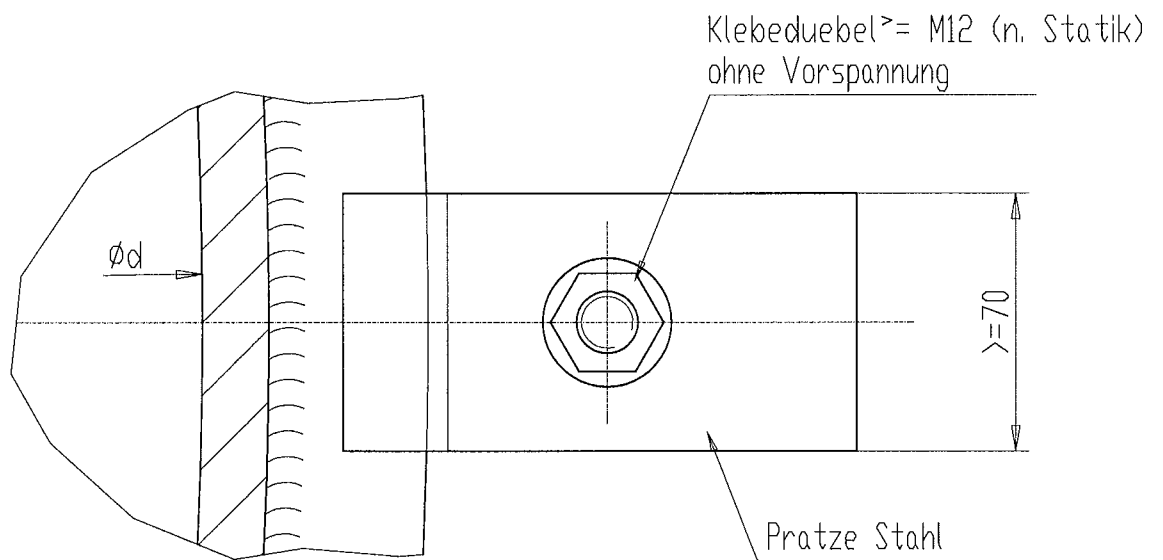
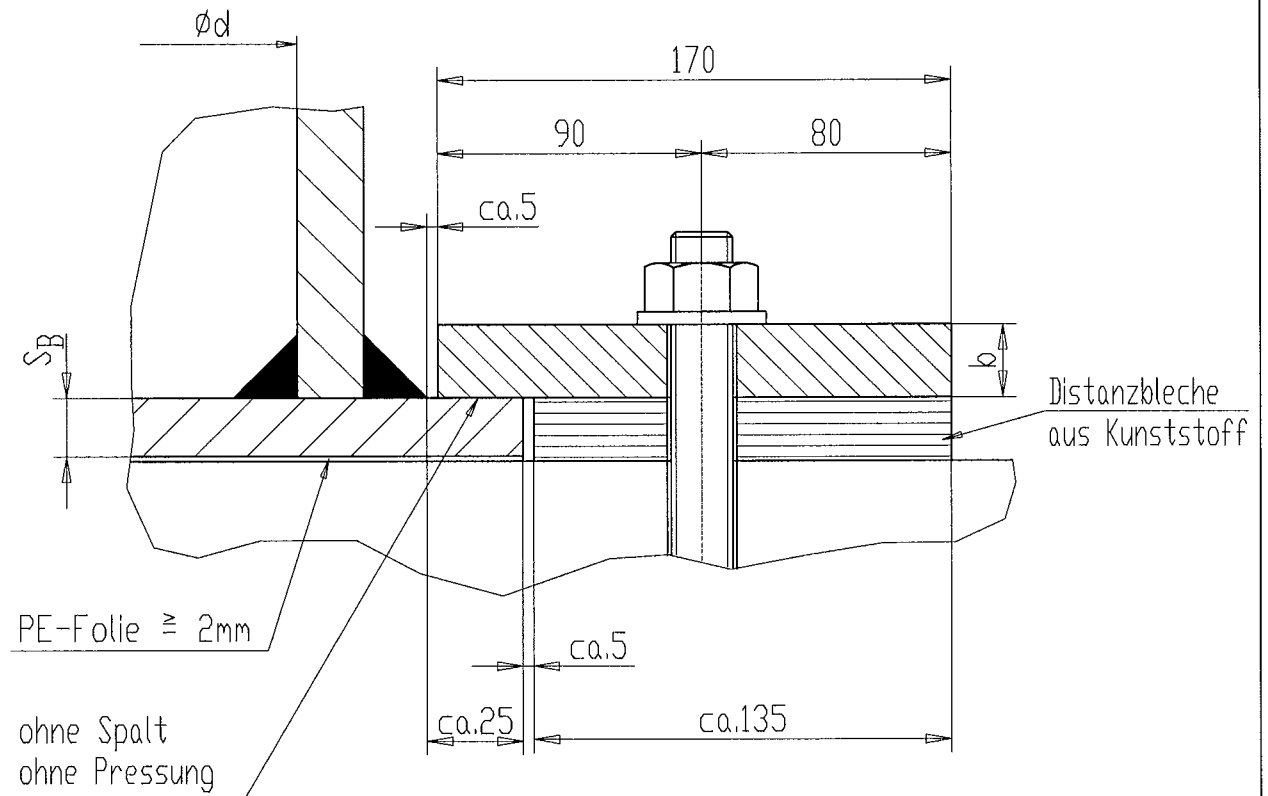
Blatt 1/1

zur allgemeinen
 bauaufsichtlichen Zulassung

Z-40.21-73

vom 6. August 2009

b = n. Statik



Mindestanzahl 4 Pratzen
Die Verankerungskräfte sind nachzuweisen !!



**Christen
& Laudon
Staffelstein**

54634 Bitburg-Staffelstein
Telefon: 06563/51-0
Telefax: 06563/51-280

Verankerung
fuer Behaelter und
Auffangwanne

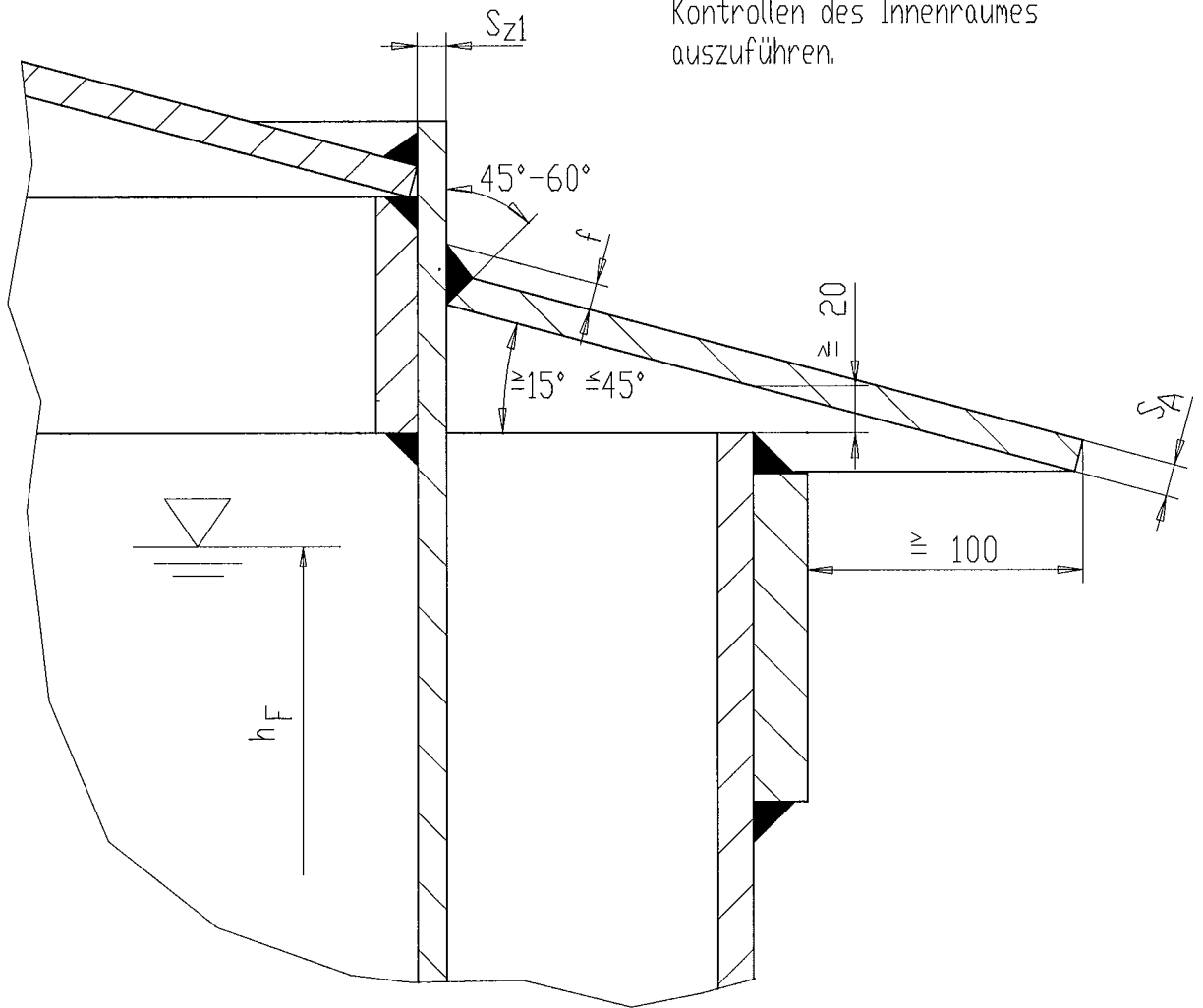
Anlage 1.11

Blatt 1/1

zur allgemeinen
bauaufsichtlichen Zulassung
Z-40.21-73

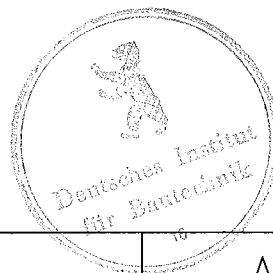
vom 6. August 2009

Der Regenabweiser ist mit einer Besichtigungsöffnung (= Gewindemuffe von Leckagesonde) für Kontrollen des Innenraumes auszuführen.



$$S_A \approx 12 \text{ mm}$$

$$f = 0,5 \times S_A$$



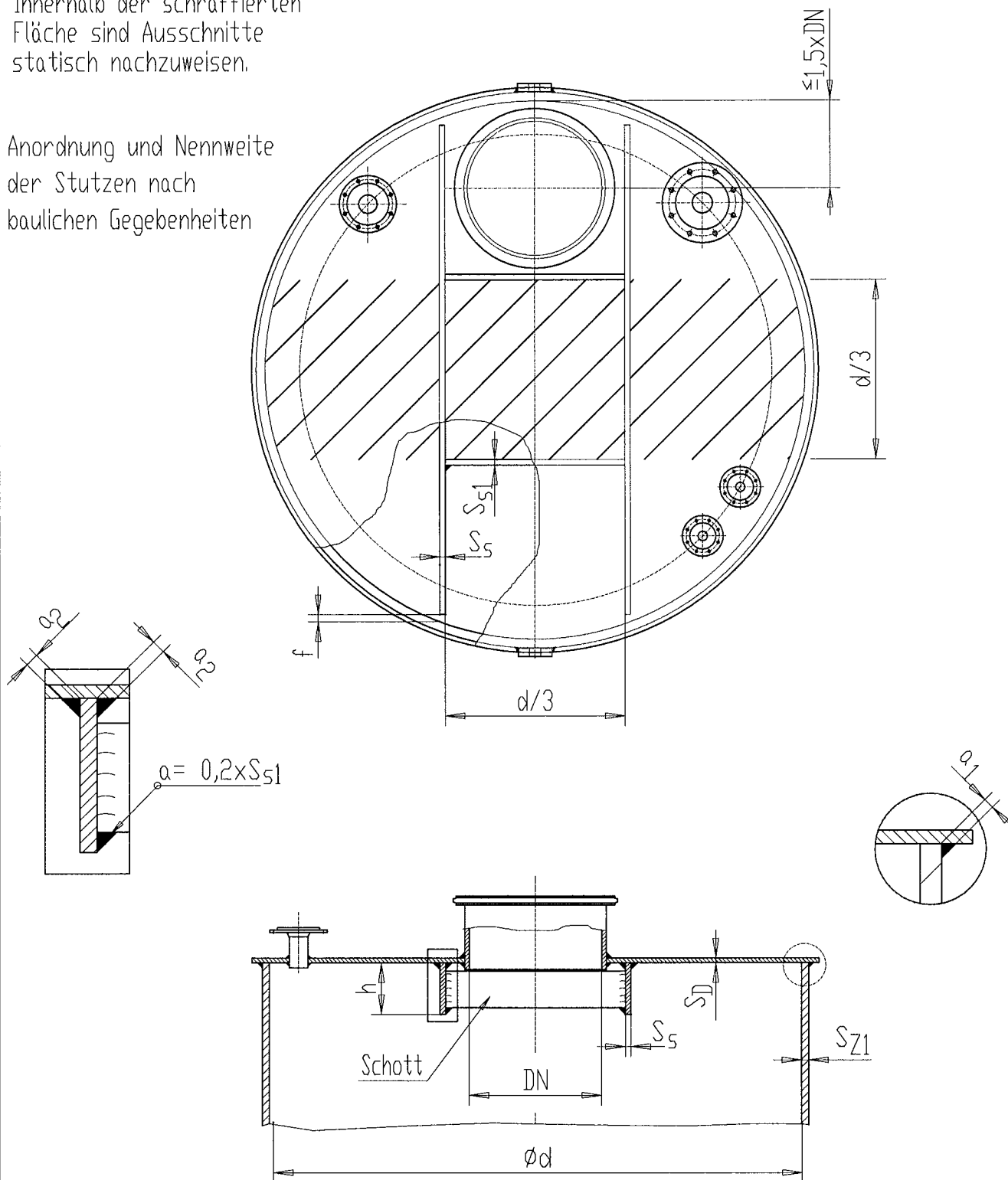
**Christen
& Laudon
Staffelstein**
54634 Bitburg-Staffelstein
Telefon: 06563/51-0
Telefax: 06563/51-280

Verbindung
Zylinder - Regenabweiser
für Auffangwanne

Anlage 1.12
Blatt 1/1
zur allgemeinen
bauaufsichtlichen Zulassung
Z-40.21-73
vom 6. August 2009

Innerhalb der schraffierten Fläche sind Ausschnitte statisch nachzuweisen.

Anordnung und Nennweite der Stützen nach baulichen Gegebenheiten



$$\alpha_1 = 0,5 \times S_{z1} < S_D$$

oder

$$\alpha_1 = 0,5 \times S_D < S_{z1}$$

$$\alpha_2 = 0,5 \times S_s < S_D$$

oder

$$\alpha_2 = 0,5 \times S_D < S_s$$

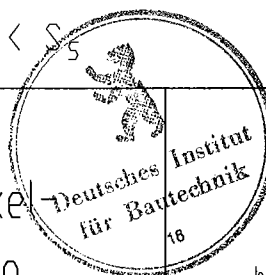
$$h \leq 8 \times S_s$$

$$f = 10 - 35 \text{ mm}$$

**Christen
& Laudon
Staffelstein**

54634 Bitburg-Staffelstein
Telefon: 06563/51-0
Telefax: 06563/51-280

Flachdecke
ausführung



Anlage 1.13

Blatt 1/1

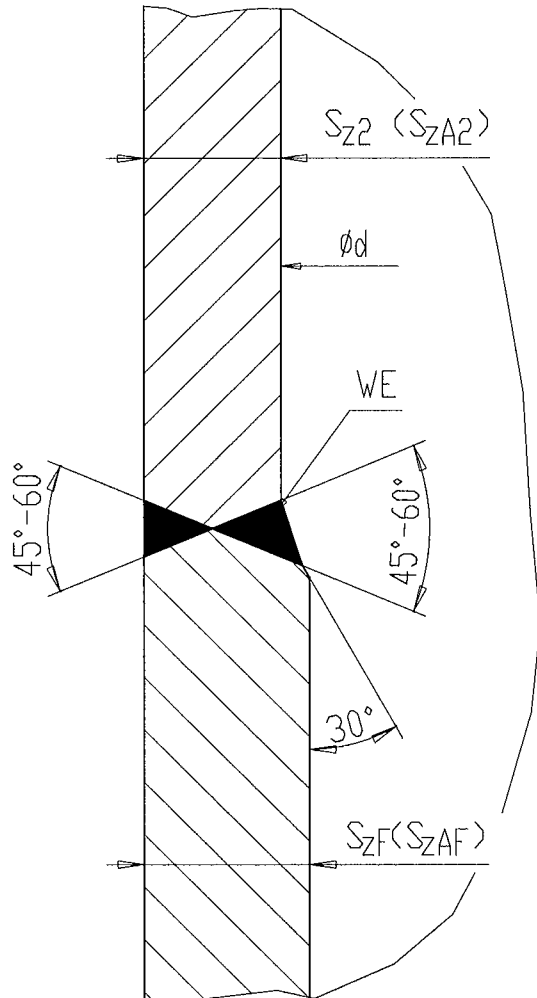
zur allgemeinen
bauaufsichtlichen Zulassung

Z-40.21-73

vom 6. August 2009

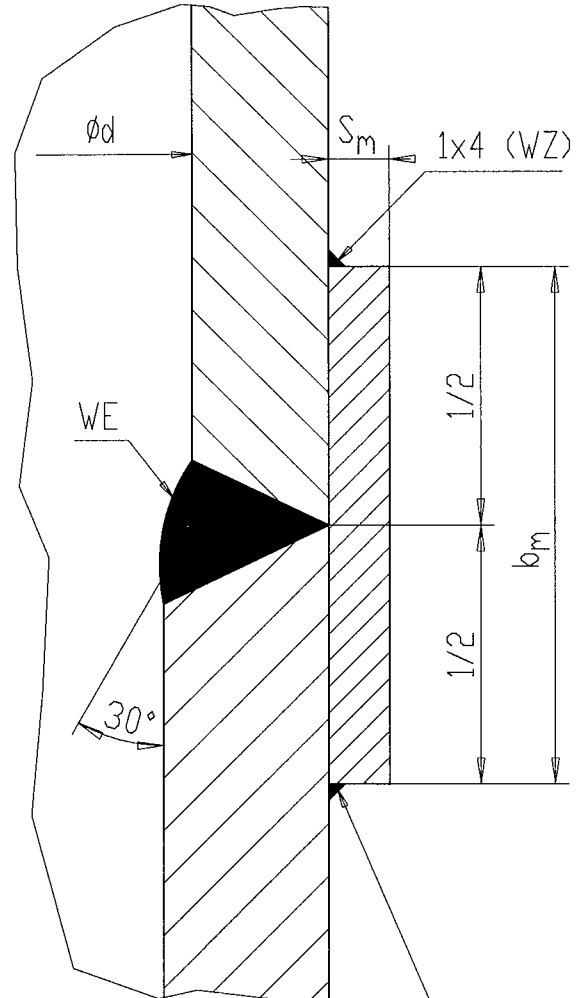
Normalausführung

$Sz1 > 12 \text{ mm}$



Alternativ

$Sz1 \leq 12 \text{ mm}$

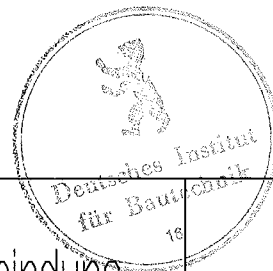


Montagehilfe

bei Bedarf

$S_m \leq Sz2$ ($Sz1$)

$k_m \leq 200 \text{ mm}$



**Christen
& Laudon**
Staffelstein

54634 Bitburg-Staffelstein
Telefon: 06563/51-0
Telefax: 06563/51-280

Zylinderverbindung

Innen für Behälter
und Auffangvorrichtungen

Anlage 1.14

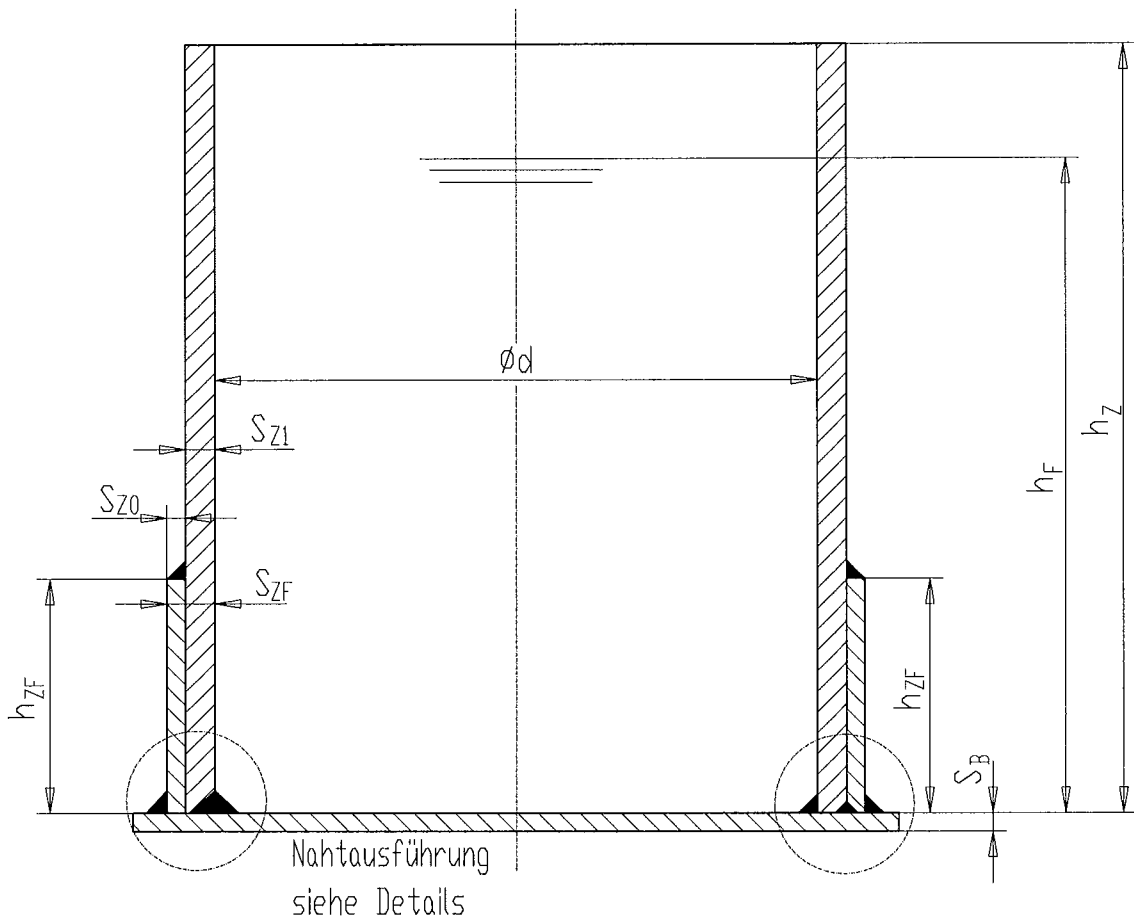
Blatt 1/1

zur allgemeinen
bauaufsichtlichen Zulassung

Z-40.21-73

vom 6. August 2009

Bild 1: Behälter mit einem zweischaligen Zylinder



1. Nur zwei Waende sind erlaubt.
2. Beide Waende haben ueber ihre gesamte Flaechen Kontakt.
3. Die Dicke der aeußeren Wand betraegt zwischen 0,5 bis 1,0 fache der Dicke der inneren Wand (nach statischer Berechnung).
4. Die Mindesthoehe der aeußeren Wand ist nach folgender Gleichung zu berechnen.

$$h_{ZF} \geq 1,4 \times \sqrt{d \times (S_{Z1} + S_{Z0})}$$
5. Verstaerkung nur auf der Außenseite des Zylindermantels zulaessig.
6. Wanddicke des Bodens = Wanddicke der durchgehenden Wand ($S_B = S_{Z1}$)



**Christen
& Laudon
Staffelstein**

54634 Bitburg-Staffelstein
Telefon: 06563/51-0
Telefax: 06563/51-280

Inhalt der Zeichnung

Behälter mit einem
zweischaligen Zylinder

Anlage 1.15

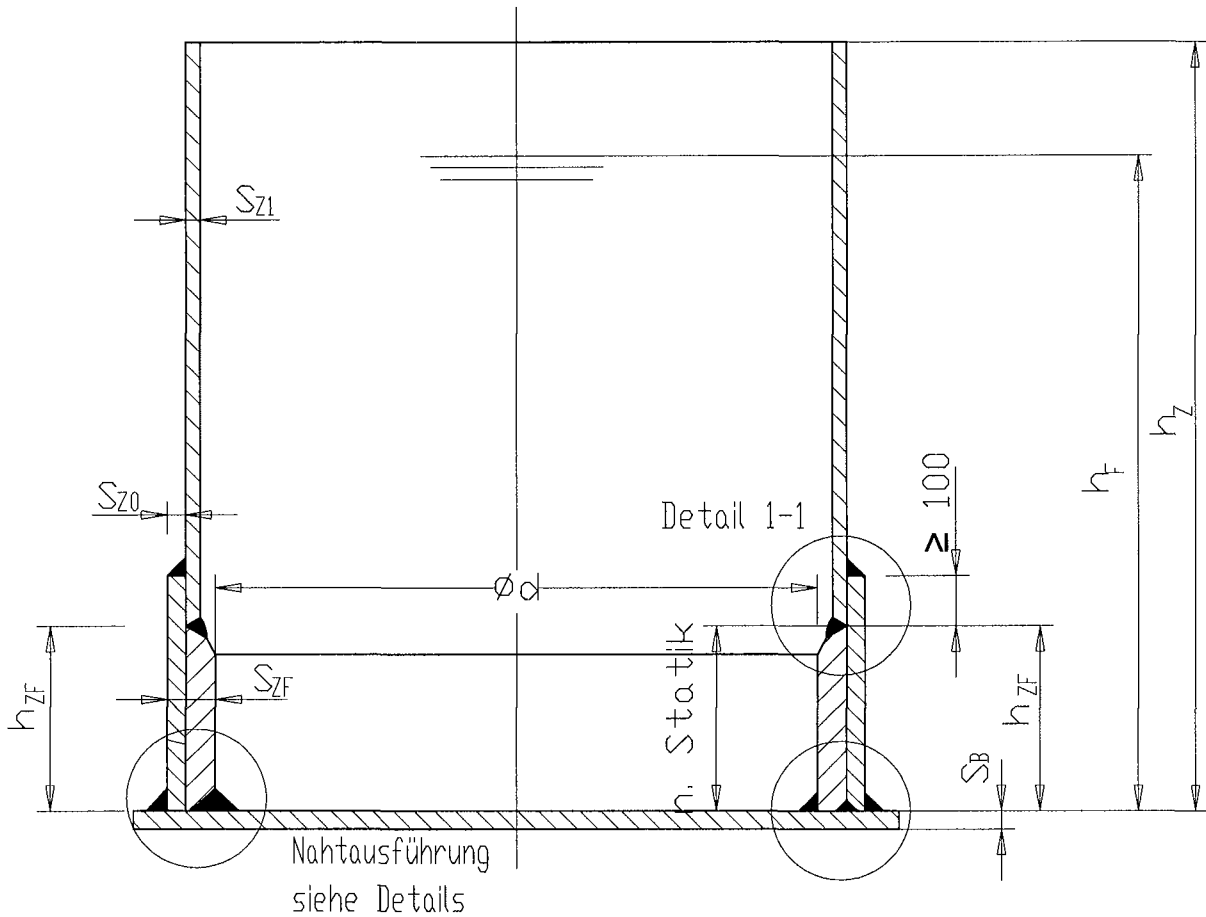
Blatt 1/1

zur allgemeinen
bauaufsichtlichen Zulassung

Z-40.21-73

vom 6. August 2009

Bild 1: Behälter mit einem zweischaligen Zylinder



1. Nur zwei Waende sind erlaubt.
2. Beide Waende haben ueber ihre gesamte Flaechen Kontakt.
3. Die Dicke der aeußeren Wand betraegt zwischen 0,5 bis 1,0 fache der Dicke der inneren Wand (nach statischer Berechnung).
4. Die Mindesthoehe der aeußeren Wand ist nach folgender Gleichung zu berechnen.

$$h_{ZF} \geq 1,4 \times \sqrt{d \times S_{ZF}}$$
5. Verstaerkung nur auf der Außenseite des Zylindermantels zulaessig.
6. Wanddicke des Bodens = $S_B = S_{ZF} - S_{Z0}$



**Christen
& Laudon
Staffelstein**

54634 Bitburg-Staffelstein
Telefon: 06563/51-0
Telefax: 06563/51-280

Inhalt der Zeichnung

Behälter mit einem
zweischaligen Zylinder

Anlage 1.16

Blatt 1/1

zur allgemeinen
bauaufsichtlichen Zulassung

Z-40.21-73

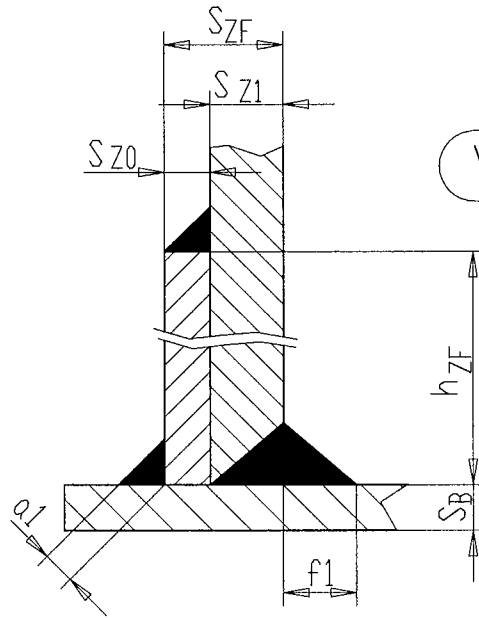
vom 6. August 2009

Bild 2: Behälter mit einem zweischaligen Zylinder

$$S_B = S_{Z1}$$

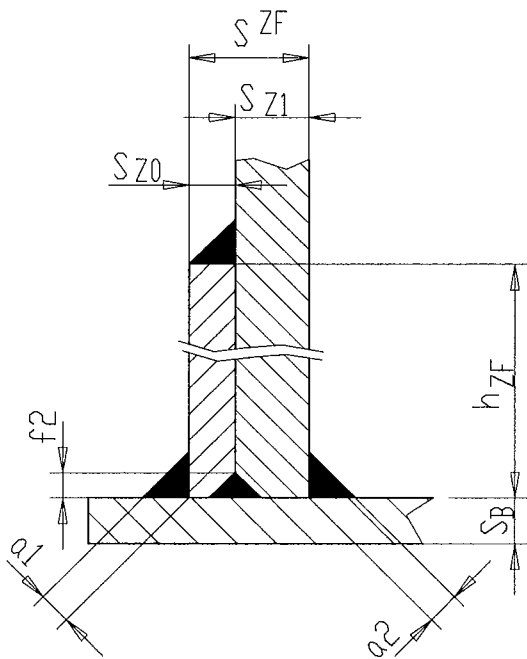
$$f1 = S_{Z1}$$

$$a_1 = 0,7 \times S_{Z0}$$



Variante 1

Variante 2

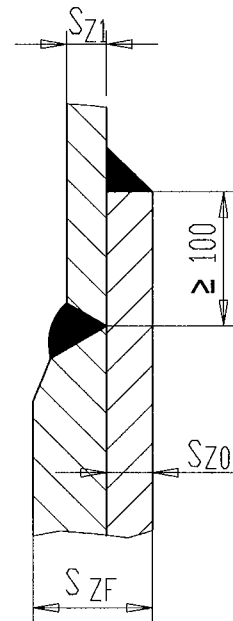


$$S_B = S_{Z1}$$

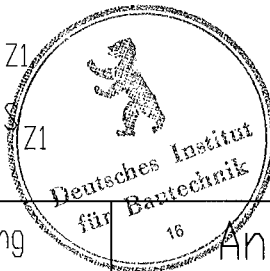
$$a_1 = 0,7 \times S_{Z0}$$

$$a_2 = 0,7 \times S_{Z1}$$

$$f2 \geq 0,3 \times S_{Z1}$$



Detail 1-1



**Christen
& Laudon
Staffelstein**

54634 Bitburg-Staffelstein
Telefon: 06563/51-0
Telefax: 06563/51-280

Inhalt der Zeichnung

Behälter mit einem
zweischaligen Zylinder

Anlage 1.17

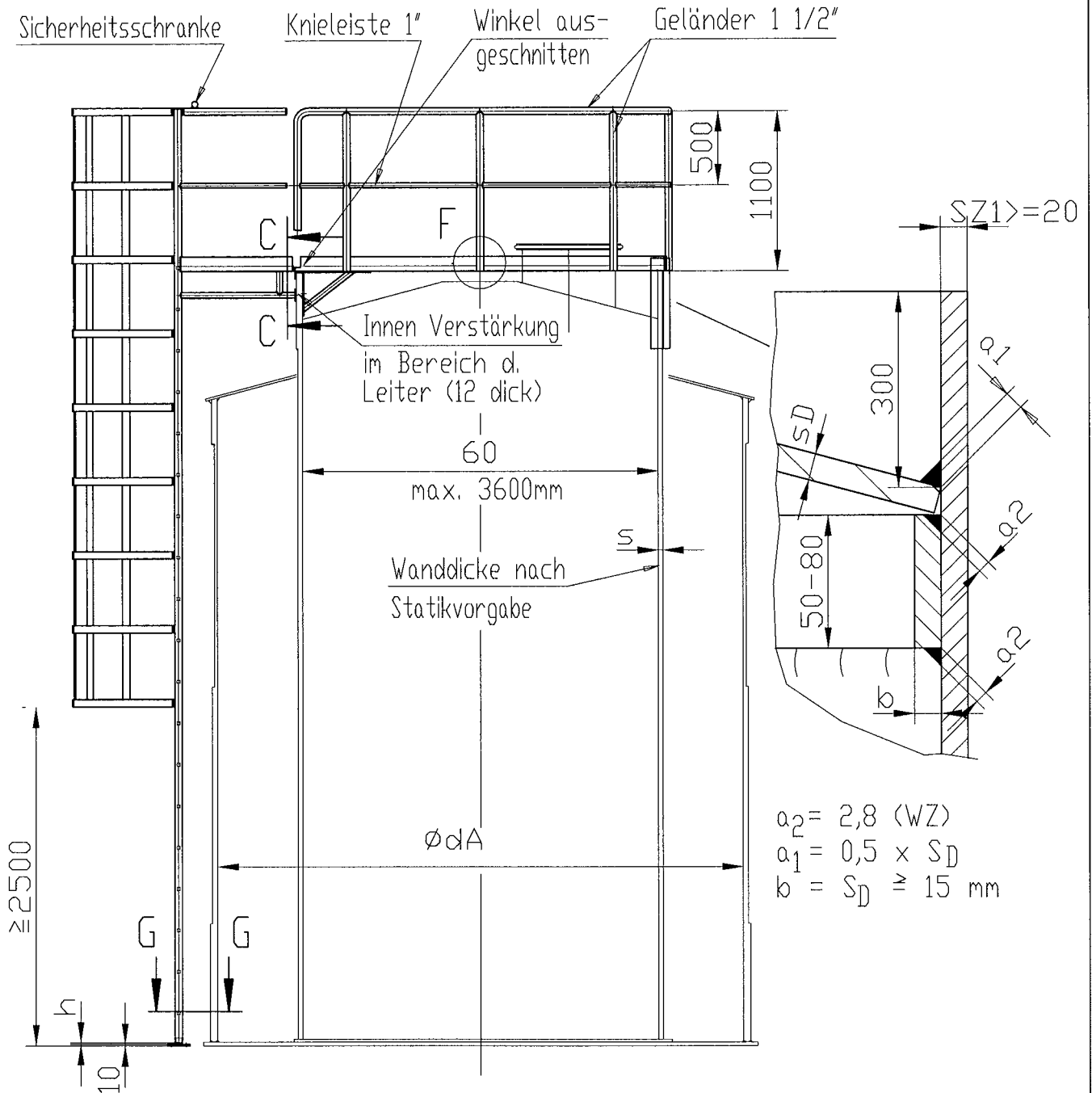
Blatt 1/1

zur allgemeinen
bauaufsichtlichen Zulassung

Z-40.21-73

vom 6. August 2009

Aufstiegsleiter n. DIN 187991
 Geländer nach DIN 24533



Letzte Sprosse in Rosthöhe der Gitterbühne. Von dort aus mit Abstand 280 mm nach unten. Mass "h" am Leiterfuss muss ausreichend gross zur Kompensation von Temperaturschwankungen und Ausgleich unterschiedlicher Behälterhöhen sein. Das erforderliche Mass "h" ist nachzuweisen.

**Christen
 & Laudon
 Staffelstein**

54634 Bitburg-Staffelstein
 Telefon: 06563/51-0
 Telefax: 06563/51-280

Übersicht Gitterbühne

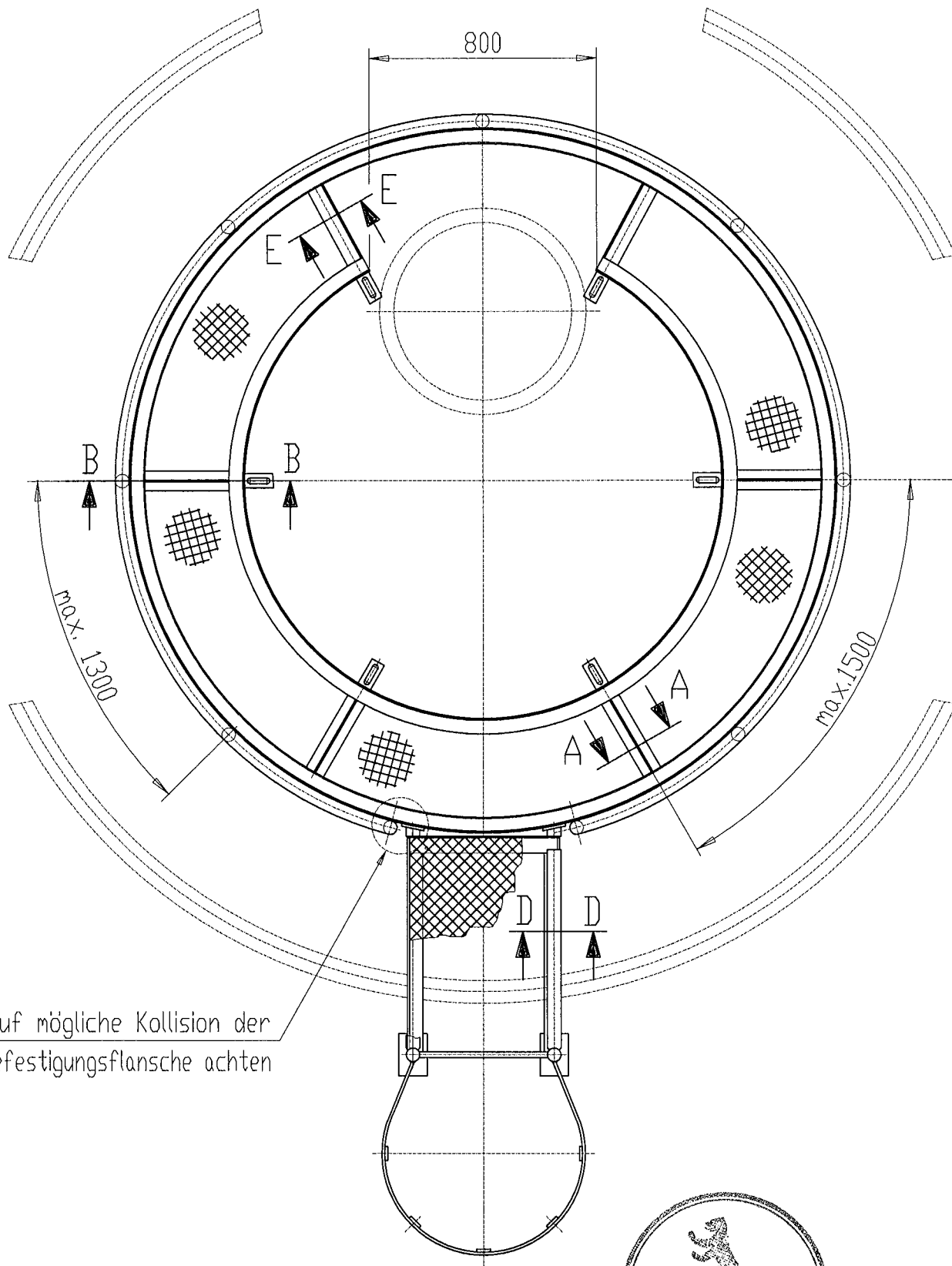
Vorderansicht



Anlage 1.18

Blatt 1/1

zur allgemeinen
 bauaufsichtlichen Zulassung
 Z-40.21-73
 vom 6. August 2009



Auf mögliche Kollision der Befestigungsflansche achten

Draufsicht Gitterbühne 90° gedreht



**Christen
& Laudon**
Staffelstein

54634 Bitburg-Staffelstein
Telefon: 06563/51-0
Telefax: 06563/51-280

Übersicht Gitterbühne
Draufsicht

Anlage 1.19

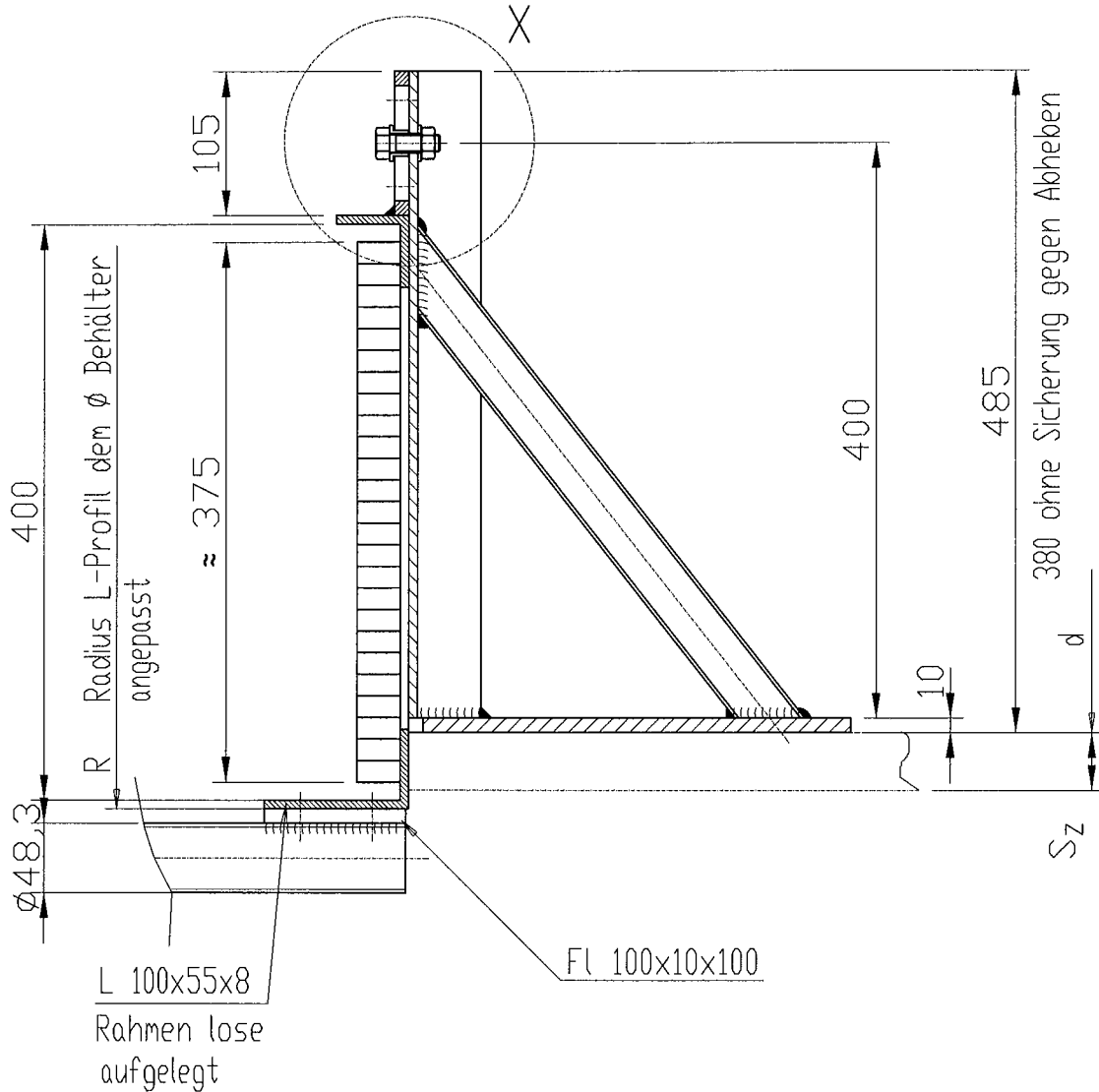
Blatt 1/1

zur allgemeinen
bauaufsichtlichen Zulassung
Z-40.21-73
vom 6. August 2009

Schnitt B-B

M 1:5

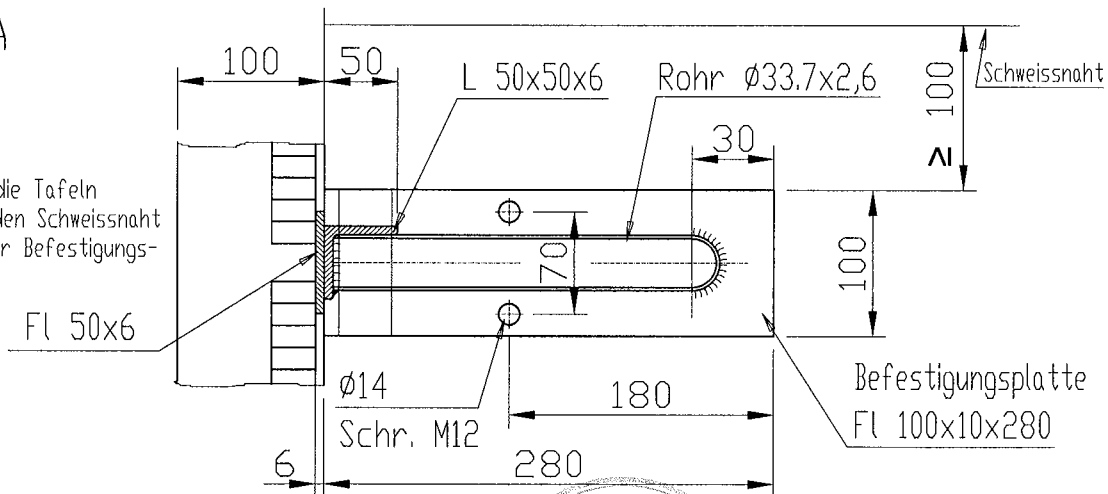
Gitterrost nach DIN 24537



Schnitt A-A

M 1:5

Abstand zwischen der die Tafeln des Zylinders verbindenden Schweissnaht und der Aussenkante der Befestigungsplatte ≥ 100 mm.



**Christen
& Laudon
Staffelstein**

54634 Bitburg-Staffelstein
 Telefon: 06563/51-0
 Telefax: 06563/51-280

Detail Gitterbühne

Schnitt A-A und
 Schnitt B-B



Anlage 1.20

Blatt 1/1

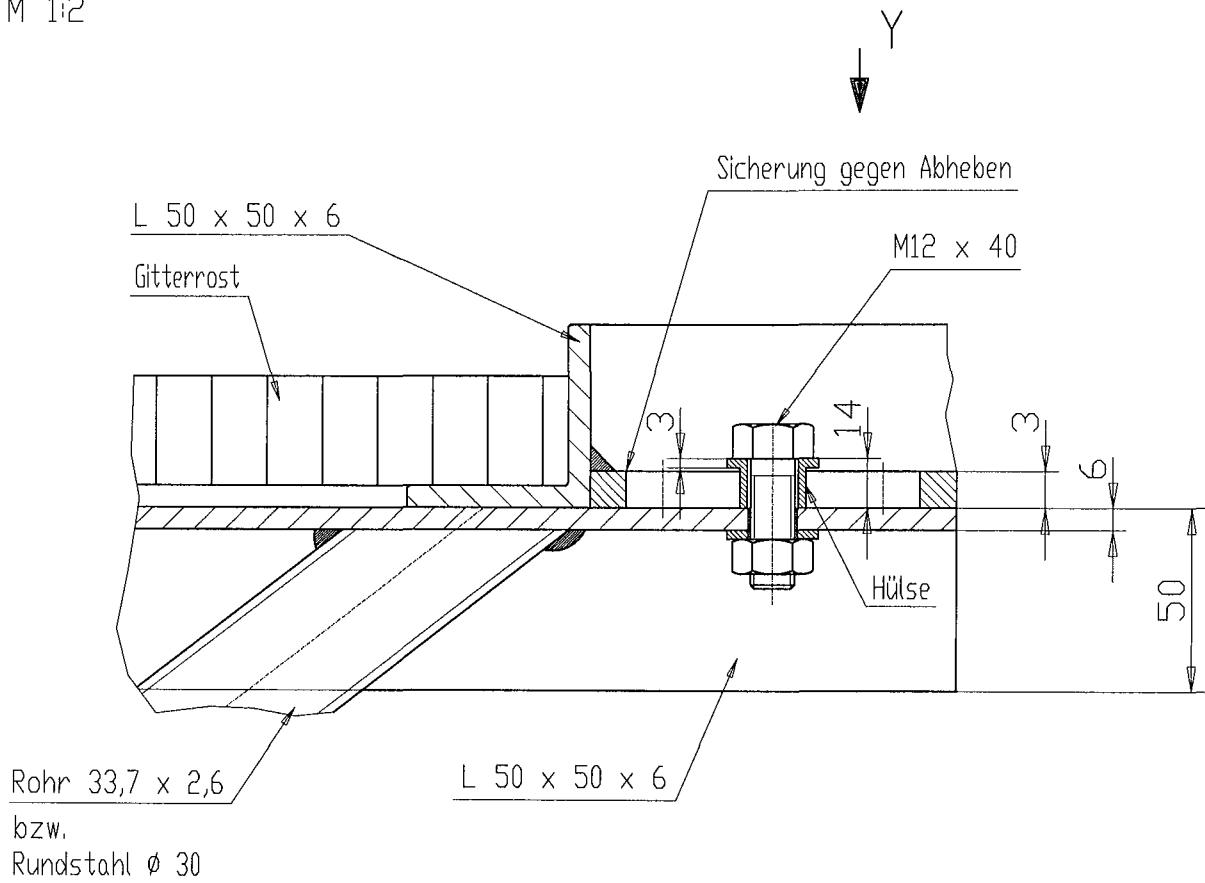
zur allgemeinen
 bauaufsichtlichen Zulassung

Z-40.21-73

vom 6. August 2009

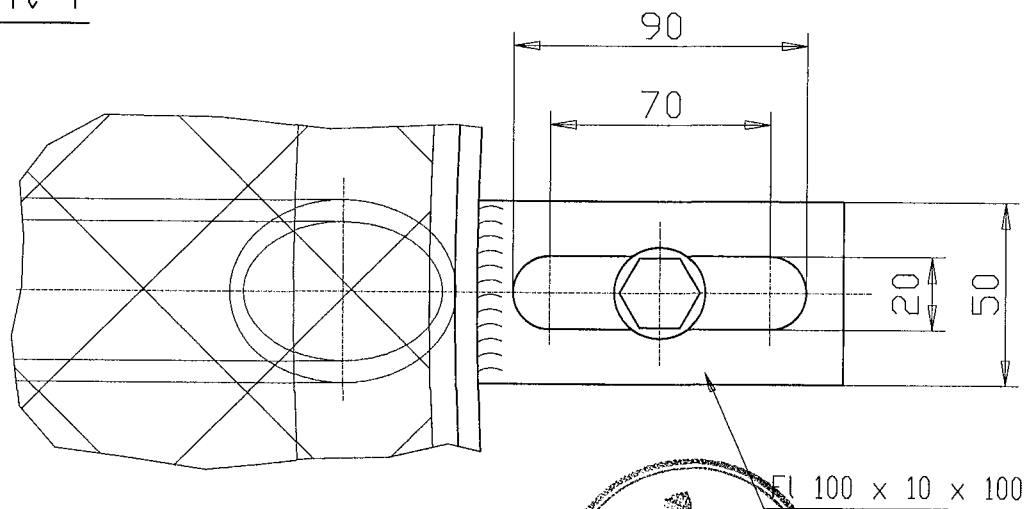
Detail X

M 1:2



Ansicht Y

M 1:2



**Christen
& Laudon
Staffelstein**

54634 Bitburg-Staffelstein
Telefon: 06563/51-0
Telefax: 06563/51-280

Gitterbühne
Detail X



Anlage 1.21

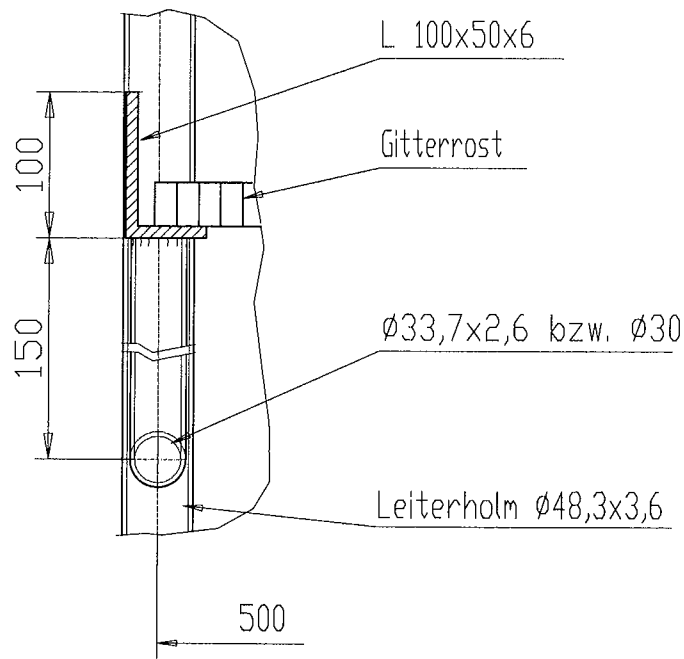
Blatt 1/1

zur allgemeinen
bauaufsichtlichen Zulassung
Z-40.21-73

vom 6. August 2009

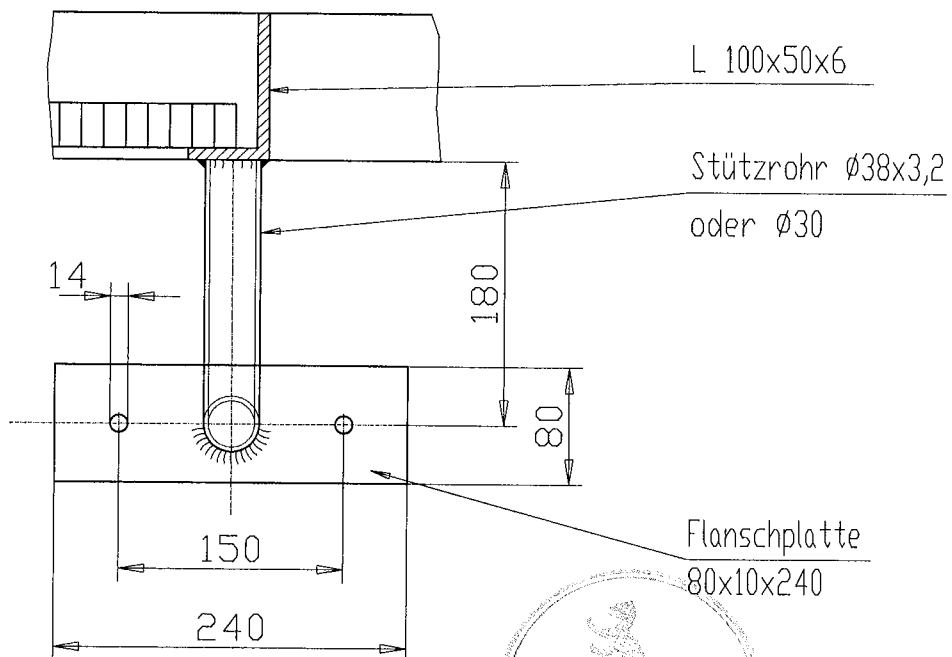
Schnitt C-C

M 1:5



Schnitt D-D

M 1:5



**Christen
& Laudon**
Staffelstein

54634 Bitburg-Staffelstein
Telefon: 06563/51-0
Telefax: 06563/51-280

Gitterbühne

Schnitt C-C
Schnitt D-D



Anlage 1.22

Blatt 1/1

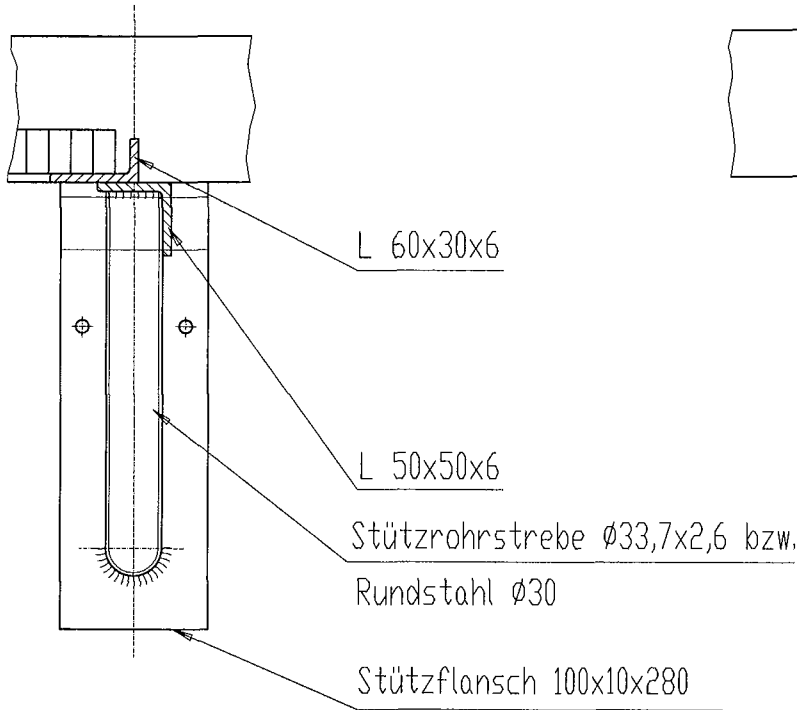
zur allgemeinen
bauaufsichtlichen Zulassung

Z-40.21-73

vom 6. August 2009

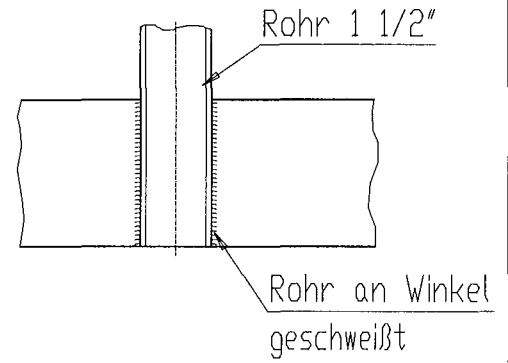
Schnitt E-E

M 1:5



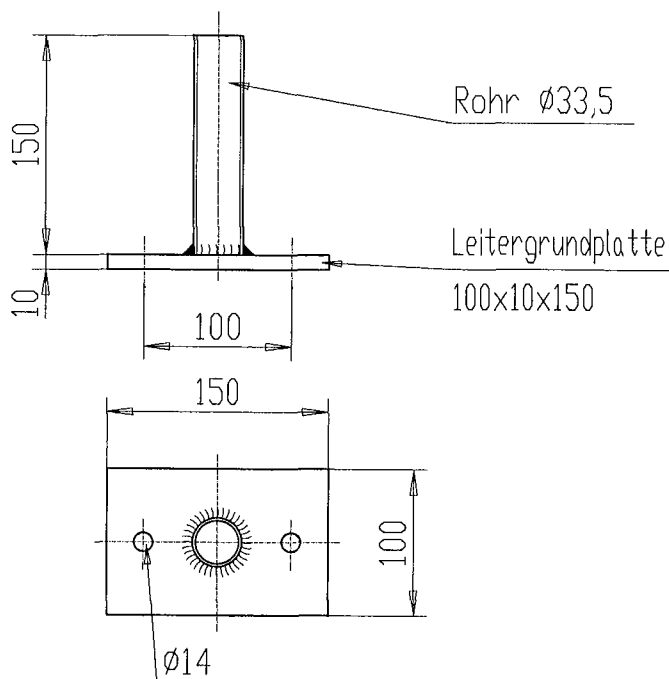
Detail F

M 1:5



Schnitt G-G

M 1:5



**Christen
& Laudon**
Staffelstein

54634 Bitburg-Staffelstein
Telefon: 06563/51-0
Telefax: 06563/51-280

Gitterbuehne

Schnitt E-E
Detail F
Schnitt G-G

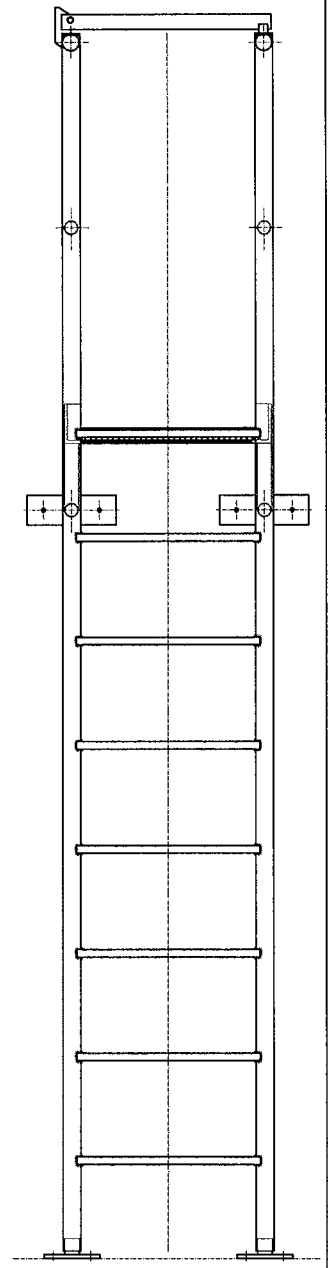
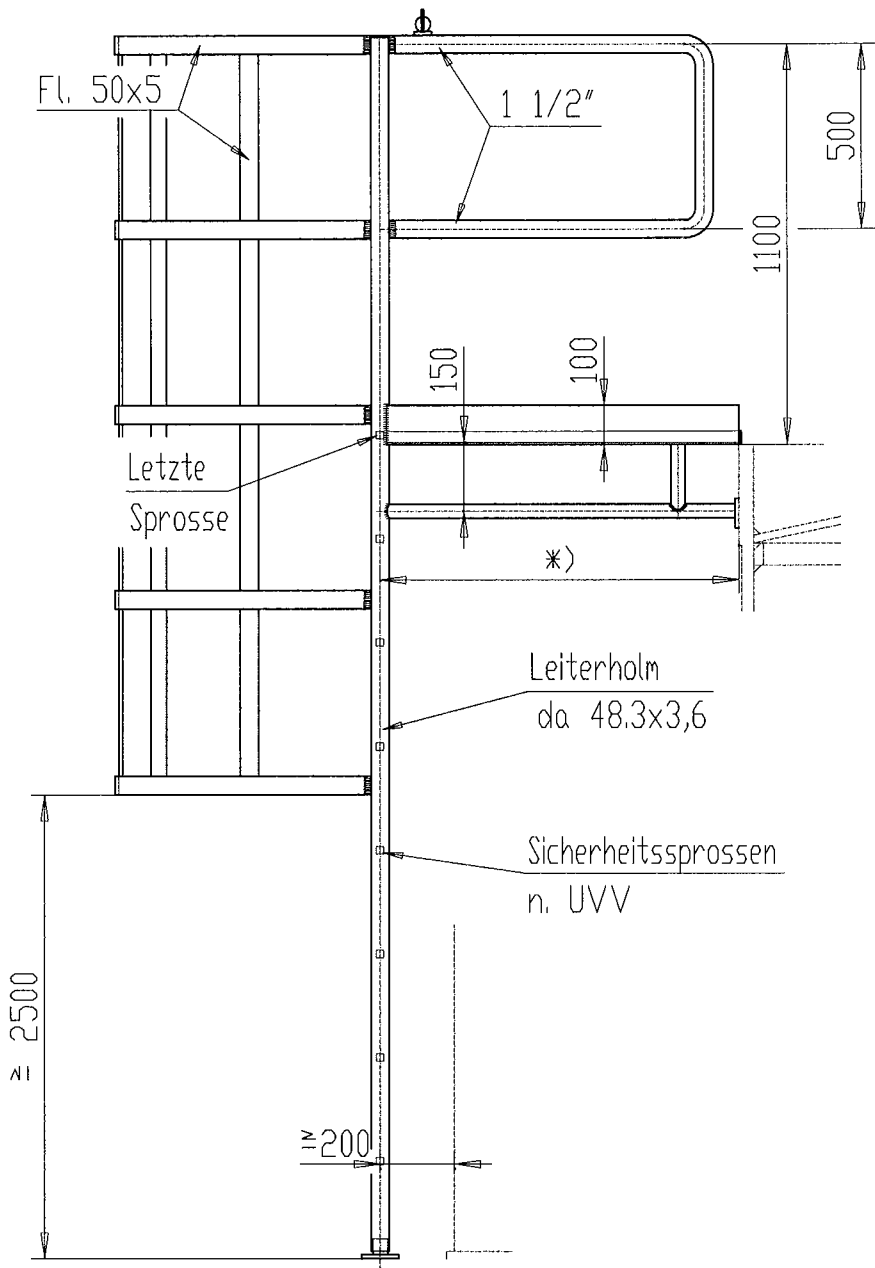
Anlage 1.23

Blatt 1/1

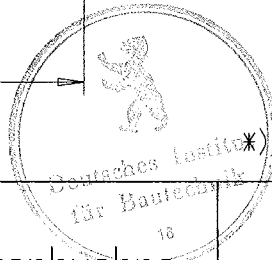
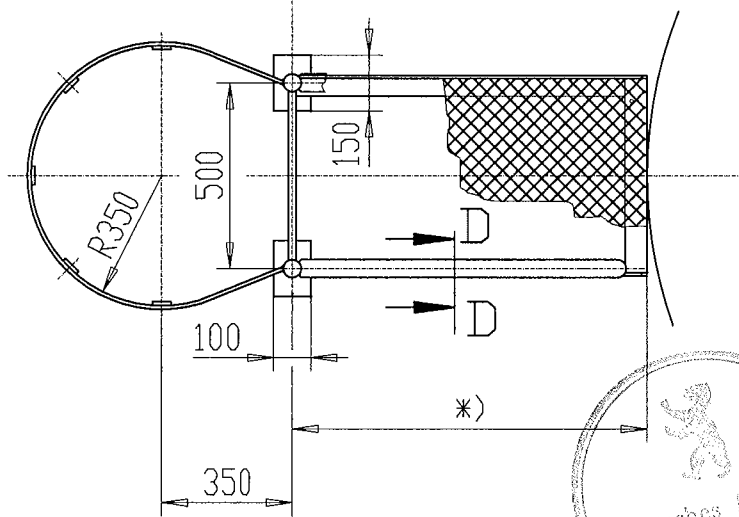
zur allgemeinen
bauaufsichtlichen Zulassung

Z-40.21-73

vom 6. August 2009



Seitenansicht ohne Rückenschutz



entsprechend \varnothing Behälter

Christen & Laudon
Staffelstein

54634 Bitburg-Staffelstein
Telefon: 06563/51-0
Telefax: 06563/51-280

Detail Gitterbühne

Steigleiter mit Podest

Anlage 1.24

Blatt 1/1

zur allgemeinen bauaufsichtlichen Zulassung

Z-40.21-73

vom 6. August 2009

Werkstoffe

1 Formmassen

Für alle Formstoffe (extrudierte/gepresste Tafeln und Schweißprofile) dürfen nur allgemein bauaufsichtlich zugelassene Formmassen verwendet werden. Abweichend hiervon dürfen auch die durch Handelsname und Hersteller genauer bezeichneten Formmassen, die in einer beim DIBt hinterlegten Werkstoffliste aufgeführt sind, verwendet werden. Eine Mischung der unterschiedlichen Formmassen ist nicht zulässig. Regranulat dieser Werkstoffe ist von der Verwendung ausgeschlossen. Die Formmasse ist mit mindestens 70 % Neuware und höchstens 30 % sortenreiner Rücklaufmasse zu verarbeiten.

2 Formstoffe (Halbzeuge)

Zur Herstellung der Behälter und Auffangvorrichtungen dürfen nur Halbzeuge (Formstoffe) verwendet werden, die für den vorliegenden Verwendungszweck allgemein bauaufsichtlich zugelassen sind. Andere Halbzeuge dürfen nur dann verwendet werden, wenn sie in der beim DIBt hinterlegten Werkstoffliste enthalten sind.

Für die Formstoffe gelten die nachfolgenden Anforderungen:

Eigenschaft, Einheit	Prüfnorm	Anforderung
Schmelzindex in g/(10 min)	DIN EN ISO 1133 ¹ MFR 190/5	max. MFR = MFR _(a) + 15 %
Streckspannung in N/mm ²	DIN EN ISO 527-1 ² (50 mm/min)	≥ 20,0
Streckdehnung in %		≥ 8,0
Elastizitätsmodul (Sekantenmodul) in N/mm ²	DIN EN ISO 527-2 ³ (1 mm/min)	≥ 800
Maßänderung längs und quer in %	in Anlehnung an DIN 8075 ⁴	± 3,0 (maximal)

Index a = gemessener Wert vor der Verarbeitung (Formmasse)

Für die Schweißprofile ist das Merkblatt DVS 2211⁵ zu beachten.



1 DIN EN ISO 1133:2005-09; Kunststoffe - Bestimmung der Schmelze-Massefließrate (MFR) und der Schmelze-Volumenfließrate (MVR) von Thermoplasten (ISO 1133:2005); Deutsche Fassung EN ISO 1133:2005

2 DIN EN ISO 527-1:1996-04; Kunststoffe, Bestimmung der Zugeigenschaften, Teil 1: Allgemeine Grundsätze (ISO 527-1:1997 einschließlich Corr. 1:1990), Deutsche Fassung EN ISO 527-1:1996

3 DIN EN ISO 527-2:1996-06; Kunststoffe, Bestimmung der Zugeigenschaften, Teil 2: Prüfbedingungen für Form- und Extrusionsmassen (ISO 527-2:1993 einschließlich Corr. 1:1994), Deutsche Fassung EN ISO 527-2:1996

4 DIN 8075:1999-08; Rohre aus Polyethylen (PE), PE 63, PE 80, PE 100, PE-HD; Allgemeine Güteanforderungen, Prüfungen

5 Merkblatt DVS 2211:2005-04; Schweißzusätze für thermoplastische Kunststoffe

Herstellung, Verpackung, Transport und Lagerung

1 Herstellung

- a) Beim Kaltbiegen der Tafeln zur Herstellung von Zylinderschüssen sind die zulässigen Biegeradien gemäß der unter Abschnitt 1.2 der werkseigenen Produktionskontrolle zum Übereinstimmungsnachweis (Anlage 4) aufgeführten Tabelle einzuhalten.
- b) Jeder Behälter bzw. jede Auffangvorrichtung ist vollständig aus Werkstoffen einer Werkstoffklasse (PE 80 oder PE 100) zu fertigen. Jedes Behälterteil (Zylindermantel, Boden, Dach) darf nur aus jeweils einer Formmasse (Handelsprodukt), die allgemein bauaufsichtlich zugelassen oder in der Werkstoffliste des Antragstellers enthalten ist, bestehen.
- c) Die Schweißverbindungen der Behälter dürfen nur von Kunststoffschweißern ausgeführt werden, die eine gültige Bescheinigung nach der DVS-Richtlinie 2212-1⁶ besitzen. Für die angegebenen Schweißverfahren sind die gültigen Normen bzw. DVS-Richtlinien anzuwenden.
- d) Die Formstoffe der zu verschweißenden Behälterteile (einschließlich Zusatzwerkstoff) sollten vorzugsweise einer Schmelzindexgruppe angehören. Die Verschweißung von Bauteilen aus Formstoffen, die aus Formmassen nach dieser allgemeinen bauaufsichtlichen Zulassung hergestellt sind, ist untereinander zulässig.
- e) Die Längsnähte der Zylinderschüsse sind durch Heizelementstumpfschweißen (HS) auszuführen. Die Bodenplatte ist durch Heizelementstumpfschweißen (HS) herzustellen. Die Verbindungsnahte Boden/Zylindermantel sind durch Extrusionsschweißen (WE) herzustellen. Alle übrigen Schweißnähte können durch Warmgas-Ziehschweißen (WZ) oder Heizelementstumpfschweißen ausgeführt werden, sofern nicht im Bescheid ein anderes Schweißverfahren vorgeschrieben ist. Die Behälterteile sind so miteinander zu verbinden, dass keine sich kreuzenden Nähte entstehen.
- f) Für das Warmgas-Ziehschweißen gelten die Merkblätter DVS 2207-3⁷ und DVS 2208-2⁸, für das Extrusionsschweißen die Richtlinien DVS 2207-4⁹ und DVS 2209-1¹⁰ und für das Heizelementstumpfschweißen gilt die Richtlinie DVS 2208-1¹¹.
- g) Schweißnähte, die in den Anlagen zu dieser allgemeinen bauaufsichtlichen Zulassung nicht näher beschrieben sind, müssen entsprechend dem Merkblatt DVS 2205 Blatt 3¹² ausgeführt werden.
- h) Die Bewertung der Schweißnähte erfolgt nach Richtlinie DVS 2202-1¹³, entsprechend der Bewertungsgruppe I.
- i) Bei Ausführung des Behälterzylinders in Schalenbauweise ist sicherzustellen, dass die beiden Schalen spaltfrei und ohne unzulässige Vorspannung aneinander liegen.



- 6 Richtlinie DVS 2212-1:2006-05; Prüfung von Kunststoffschweißern; Prüfgruppen I und II
- 7 Merkblatt DVS 2207-3:2005-12; Warmgasschweißen von thermoplastischen Kunststoffen; Warmgaszieh- und Warmgasfächelschweißen von Rohren, Rohrleitungsteilen und Tafeln
- 8 Merkblatt DVS 2208-2:1978-09; Schweißen von thermoplastischen Kunststoffen; Maschinen und Geräte für das Warmgasschweißen
- 9 Richtlinie DVS 2207-4:2005-04; Schweißen von thermoplastischen Kunststoffen; Extrusionsschweißen von Rohren, Rohrleitungsteilen und Tafeln; Verfahren, Anforderungen
- 10 Richtlinie DVS 2209-1:1981-12; Schweißen von thermoplastischen Kunststoffen; Extrusionsschweißen; Verfahren- Merkmale
- 11 Richtlinie DVS 2208-1:2007-03; Schweißen von thermoplastischen Kunststoffen; Maschinen und Geräte für das Heizelementstumpfschweißen von Rohren, Rohrleitungsteilen und Tafeln
- 12 Merkblatt DVS 2205-3:1975-04; Berechnung von Behältern und Apparaten aus Thermoplasten; Schweißverbindungen
- 13 Richtlinie DVS 2202-1:2006-07; Fehler an Schweißverbindungen aus thermoplastischen Kunststoffen; Merkmale, Beschreibung, Bewertung

2 Verpackung, Transport, Lagerung

2.1 Verpackung

Eine Verpackung der Behälter und Auffangvorrichtungen zum Zwecke des Transports bzw. der Lagerung ist bei Beachtung der Anforderungen des Abschnitts 2.2 nicht erforderlich.

2.2 Transport, Lagerung

2.2.1 Allgemeines

(1) Der Transport ist nur von solchen Firmen durchzuführen, die über fachliche Erfahrungen, geeignete Geräte, Einrichtungen und Transportmittel sowie ausreichend geschultes Personal verfügen.

(2) Zur Vermeidung von Gefahren für Beschäftigte und Dritte sind die einschlägigen Unfallverhütungsvorschriften zu beachten.

2.2.2 Transportvorbereitung

(1) Die Behälter bzw. Auffangvorrichtungen sind so für den Transport vorzubereiten, dass beim Verladen, Transportieren und Abladen keine Schäden auftreten.

(2) Die Ladefläche des Transportfahrzeugs muss so beschaffen sein, dass Beschädigungen der Behälter bzw. Auffangvorrichtungen durch punktförmige Stoß- oder Druckbelastungen auszuschließen sind.

2.2.3 Auf- und Abladen

(1) Beim Abheben, Verahren und Absetzen der Behälter bzw. der Auffangvorrichtungen müssen stoßartige Beanspruchungen vermieden werden.

(2) Kommt ein in Größe und Tragkraft entsprechender Gabelstapler zum Einsatz, sollen die Gabeln eine Breite von mindestens 12 cm aufweisen, andernfalls sind lastverteilende Mittel einzusetzen.

(3) Während der Fahrt mit dem Stapler sind die Behälter bzw. Auffangvorrichtungen zu sichern.

(4) Werden Hebeösen zum Aufrichten oder Transport der Behälter bzw. der Auffangvorrichtungen verwendet, so sind die Anschlagmittel an einer Traverse zu befestigen. Die zulässige Tragkraft der Hebeöse ist der statischen Berechnung zu entnehmen.

(5) Stützen und sonstige hervorstehende Behälterteile dürfen nicht zur Befestigung oder zum Heben herangezogen werden. Ein Schleifen der Behälter bzw. der Auffangvorrichtungen über den Untergrund ist nicht zulässig.

2.2.4 Beförderung

Behälter und Auffangvorrichtungen sind gegen Lageveränderung während der Beförderung zu sichern. Durch die Art der Befestigung dürfen die Bauteile nicht beschädigt werden.

2.2.5 Lagerung

Sollte eine Lagerung der Behälter vor dem Einbau erforderlich sein, so dürfen diese Bauteile in vertikaler Lage nur auf ebenen, von scharfkantigen Gegenständen befreitem Untergrund gestellt werden. Bei Lagerung im Freien sind die Behälter bzw. Auffangvorrichtungen gegen Beschädigung und Sturmeinwirkung zu schützen.

2.2.6 Schäden

Bei Schäden, die durch den Transport bzw. bei der Lagerung entstanden sind, ist nach den Feststellungen eines für Kunststofffragen zuständigen Sachverständigen¹⁴ oder der Zertifizierungsstelle zu verfahren.



Übereinstimmungsnachweis

1 Werkseigene Produktionskontrolle

1.1 Werkstoffe

Der Verarbeiter hat im Rahmen der Eingangskontrollen der Ausgangsmaterialien anhand von Bescheinigungen (Abnahmeprüfzeugnis 3.1) nach DIN EN 10204¹⁵ der Hersteller der Ausgangsmaterialien nachzuweisen, dass die Werkstoffe den in Anlage 2 festgelegten Baustoffen entsprechen. Bei Ausgangsmaterialien mit allgemeiner bauaufsichtlicher Zulassung ersetzt das bauaufsichtliche Übereinstimmungszeichen das Abnahmeprüfzeugnis 3.1 nach DIN EN 10204.

Die erforderlichen Nachweise sind in der nachfolgenden Tabelle aufgeführt:

Gegenstand	Eigenschaft	Prüfgrundlage	Dokumentation	Häufigkeit
Formmasse	Handelsname, Typenbezeichnung Formmassetyp nach DIN EN ISO 1872-1 ¹⁶	Anlage 2, Abschnitt 2	Abnahmeprüfzeugnis 3.1 nach DIN EN 10204	jede Lieferung
	Schmelzindex, Dichte		Abnahmeprüfzeugnis 3.1 nach DIN EN 10204	
Formstoff Halbzeug	Handelsname Formmassetyp nach DIN EN ISO 1872-1	Anlage 2, Abschnitt 3	DIN EN 10204 und/oder Aufzeichnung	
	Schmelzindex, Streckspannung, Streckdehnung, Elastizitätsmodul, Maßänderung nach Warmlagerung			
	Schweißbeignung	in Anlehnung an DVS 2201 Teil 2 ¹⁷	Aufzeichnung	

Die in Anlage 2, Abschnitt 2, angegebenen Überwachungskennwerte sind einzuhalten. Bei der Ermittlung der Werte ist jeweils der Mittelwert aus 3 Einzelmessungen zu bilden.



¹⁵ DIN EN 10204:2005-01; Metallische Erzeugnisse, Arten von Prüfbescheinigungen; Deutsche Fassung EN 10204:2004
¹⁶ DIN EN ISO 1872-1:1999-10; Kunststoffe -Polyethylen (PE)-Formmassen- Teil 1: Bezeichnungssystem und Basis für Spezifikation (ISO 1872-1:1993); Deutsche Fassung EN ISO 1872-1:1999
¹⁷ Richtlinie DVS 2201-2:1985-07, Prüfen von Halbzeug aus Thermoplasten; Schweißbeignung; Prüfverfahren; Anforderungen

1.2 Behälter bzw. Auffangvorrichtungen

An den Behältern und Auffangvorrichtungen sind die in der nachfolgenden Tabelle genannten Prüfungen durchzuführen und zu dokumentieren:

Eigenschaft	Prüfgrundlage	Dokumentation	Häufigkeit
Oberflächen und Schweißverbindungen	in Anlehnung an DVS 2206 ¹⁸	Aufzeichnung (Herstellerbescheinigung)	jeder Behälter bzw. Auffangvorrichtung
Form, Abmessungen, Wanddicke	entsprechend dieser allgemeinen bauaufsichtlichen Zulassung		
Herstellungstoleranzen	DIN 18800-4 ¹⁹ Abschn. 3		
Dichtheit	Prüfdruck siehe BPG ²⁰ Abschn. 3.4.1(7)		
Schweißnahtgeometrie	in Anlehnung an DVS 2205 Blatt 3		
zul. Randfaserdehnung beim Kaltbiegen: $\epsilon \leq 1,0 \%$	$\epsilon = \frac{t}{D} \cdot 100 \text{ [%]}$		

1.3 Arbeitsproben

Zur Beurteilung der Schweißausführung ist der prüftechnische Biegeversuch nach den in der nachstehenden Tabelle aufgeführten Anforderungen durchzuführen:

Eigenschaft	Prüfgrundlage	Dokumentation	Häufigkeit
Biegewinkel	In Anlehnung an DVS 2203-1 ²¹ und DVS 2203-5 ²²	Aufzeichnung	halbjährlich/Schweißausführender
Biegewinkel (HS)			monatlich/Maschine



18 Merkblatt DVS 2206:1975-11, Prüfung von Bauteilen und Konstruktionen aus thermoplastischen Kunststoffen
 19 DIN 18800-4:1990-11, Stahlbauten; Stabilitätsfälle, Schalenbeulen
 20 BPG Dezember 1984; Bau- und Prüfgrundsätze für oberirdische Behälter und Behälterteile aus Thermoplasten
 21 Richtlinie DVS 2203-1:2003-01; Prüfen von Schweißverbindungen aus thermoplastischen Kunststoffen, Prüfverfahren - Anforderungen
 22 Richtlinie DVS 2203-5:1999-08, Prüfen von Schweißverbindungen an Tafeln und Rohren aus thermoplastischen Kunststoffen, Technologischer Biegeversuch

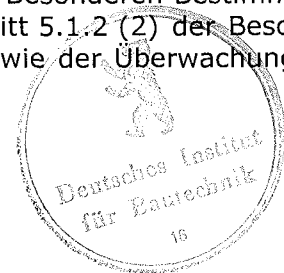
2 Fremdüberwachung

(1) Vor Beginn der laufenden Überwachung des Werkes muss durch die Zertifizierungsstelle oder unter deren Verantwortung in Übereinstimmung mit dieser allgemeinen bauaufsichtlichen Zulassung ein willkürlich aus der inspizierten Herstellmenge nach Gutdünken des Probenehmers zu entnehmender Behälter geprüft werden (Erstprüfung). Die Proben für die Erstprüfung sind vom Vertreter der Zertifizierungsstelle normalerweise während der Erstinspektion des Werkes zu entnehmen und zu markieren. Die Proben und die Prüfanforderungen müssen den Bestimmungen der Anlage 2, der Anlage 3, Abschnitt 1 und der Anlage 4 entsprechen. Der Probenehmer muss über das Verfahren der Probeentnahme ein Protokoll anfertigen.

(2) Die stichprobenartigen Prüfungen im Rahmen der Fremdüberwachung sollen den Prüfungen der werkseigenen Produktionskontrolle entsprechen.

3 Dokumentation

Zur Dokumentation siehe die Abschnitte 2.4.2 und 2.4.3 der Besonderen Bestimmungen. Darüber hinaus hat der Hersteller Gutachten gemäß Abschnitt 5.1.2 (2) der Besonderen Bestimmungen aufzubewahren und dem DIBt vorzulegen sowie der Überwachungs- und Zertifizierungsstelle auf Verlangen vorzulegen.



Aufstellbedingungen

1 Allgemeines

In Überschwemmungsgebieten sind die Behälter bzw. Auffangvorrichtungen so aufzustellen, dass sie von der Flut nicht erreicht werden können.

2 Auflagerung

(1) Der Boden der Behälter bzw. der Auffangvorrichtungen muss vollständig auf einer ebenen, biegesteifen Auflagerplatte gebettet sein.

(2) Bei Behältern, die nicht in Auffangvorrichtungen nach dieser allgemeinen bauaufsichtlichen Zulassung aufgestellt werden, ist zwischen Auflagerplatte und Behälterboden als Sperr- und Gleitschicht eine einteilige PE-Tafel von mindestens 2 mm Dicke vorzusehen. Bei Aufstellung außerhalb von Gebäuden muss die PE-Tafel UV-beständig sein. Unter Auffangvorrichtungen nach dieser allgemeinen bauaufsichtlichen Zulassung ist die Anordnung einer PE-Tafel nicht erforderlich.

3 Abstände

(1) Die Behälter und Auffangvorrichtungen mit Behältern nach dieser allgemeinen bauaufsichtlichen Zulassung müssen von Wänden und sonstigen Bauteilen sowie untereinander einen solchen Abstand haben, dass die Erkennung von Leckagen und die Zustandskontrolle auch der Auffangräume durch Inaugenscheinnahme jederzeit möglich ist. Außerdem müssen die Behälter so aufgestellt werden, dass Explosionsgefahren vermieden werden und Möglichkeiten zur Brandbekämpfung in ausreichendem Maße vorhanden sind.

(2) Bei der Festlegung des Abstandes zwischen Behälter und Auffangvorrichtung ist sicherzustellen, dass bei einem evtl. Versagen des Behälters kein Aufschwimmen des Behälters durch Auftrieb erfolgt.

4 Montage

(1) Die Behälter und die gegebenenfalls verwendeten Auffangvorrichtungen sind lotrecht aufzustellen.

(2) Bei Aufstellung im Freien sind bei Aufstellung ohne Auffangvorrichtungen die Behälter, bei Aufstellung in Auffangvorrichtungen die Auffangvorrichtungen gegen Windlast (s. Abschnitt 2.2.4 (2) der Besonderen Bestimmungen) zu verankern. Behälterverankerungen in Auffangvorrichtungen nach dieser allgemeinen bauaufsichtlichen Zulassung sind jedoch nicht zulässig.

5 Anschließen von Rohrleitungen

(1) Rohrleitungen sind so auszulegen und zu montieren, dass unzulässiger Zwang vermieden wird.

(2) Be- und Entlüftungsleitungen dürfen nicht absperrbar sein. Nur solche Behälter dürfen über eine gemeinsame Leitung be- und entlüftet werden, bei denen die zu lagernden Flüssigkeiten und deren Dämpfe keine gefährlichen Verbindungen miteinander eingehen können.

(3) Be- und Entlüftungseinrichtungen, die gefährliche Dämpfe abgeben, dürfen nicht in geschlossene Räume münden; ihre Austrittsöffnungen müssen gegen das Eindringen von Regenwasser geschützt sein.



(4) Beim Anschließen von Wasserschleusen oder sonstigen Vorlagen ist darauf zu achten, dass die in der statischen Berechnung angesetzten Drücke nicht überschritten werden (siehe auch Abschnitt 2.2.4 (5) der Besonderen Bestimmungen.)

6 Sonstige Auflagen

Leitern und Bühnen, die nicht den in den Anlagen 1.18 bis 1.24 abgebildeten Konstruktionszeichnungen entsprechen, dürfen nicht an Behältern oder Auffangvorrichtungen befestigt werden.

