

Allgemeine bauaufsichtliche Zulassung

Deutsches Institut für Bautechnik
ANSTALT DES ÖFFENTLICHEN RECHTS

Zulassungsstelle für Bauprodukte und Bauarten
Bautechnisches Prüfamt

Mitglied der Europäischen Organisation für
Technische Zulassungen EOTA und der Europäischen Union
für das Agrément im Bauwesen UEAtc

Tel.: +49 30 78730-0
Fax: +49 30 78730-320
E-Mail: dibt@dibt.de

Datum: 7. Juli 2009
Geschäftszeichen: I 52-1.40.22-24/08

Zulassungsnummer:
Z-40.22-380

Geltungsdauer bis:
30. November 2011

Antragsteller:

Jonesco (Preston) Ltd.
Pittman Way, Fulwood, PRESTON, LANCASHIRE PR2 9ZD,
GROSSBRITANNIEN

Zulassungsgegenstand:

Rotationsgeformte Auffangvorrichtungen aus Polyethylen (PE-LMD), Typ A



Der oben genannte Zulassungsgegenstand wird hiermit allgemein bauaufsichtlich zugelassen.
Diese allgemeine bauaufsichtliche Zulassung umfasst acht Seiten und drei Anlagen mit
acht Seiten.

Diese allgemeine bauaufsichtliche Zulassung ersetzt die allgemeine bauaufsichtliche Zulassung
Nr. Z-40.22-380 vom 15. November 2006, ergänzt durch Bescheid vom 17. Januar 2008. Der
Gegenstand ist erstmals am 15. November 2006 allgemein bauaufsichtlich zugelassen worden.

I. ALLGEMEINE BESTIMMUNGEN

- 1 Mit der allgemeinen bauaufsichtlichen Zulassung ist die Verwendbarkeit bzw. Anwendbarkeit des Zulassungsgegenstandes im Sinne der Landesbauordnungen nachgewiesen.
- 2 Die allgemeine bauaufsichtliche Zulassung ersetzt nicht die für die Durchführung von Bauvorhaben gesetzlich vorgeschriebenen Genehmigungen, Zustimmungen und Bescheinigungen.
- 3 Die allgemeine bauaufsichtliche Zulassung wird unbeschadet der Rechte Dritter, insbesondere privater Schutzrechte, erteilt.
- 4 Hersteller und Vertreiber des Zulassungsgegenstandes haben, unbeschadet weiter gehender Regelungen in den "Besonderen Bestimmungen", dem Verwender bzw. Anwender des Zulassungsgegenstandes Kopien der allgemeinen bauaufsichtlichen Zulassung zur Verfügung zu stellen und darauf hinzuweisen, dass die allgemeine bauaufsichtliche Zulassung an der Verwendungsstelle vorliegen muss. Auf Anforderung sind den beteiligten Behörden Kopien der allgemeinen bauaufsichtlichen Zulassung zur Verfügung zu stellen.
- 5 Die allgemeine bauaufsichtliche Zulassung darf nur vollständig vervielfältigt werden. Eine auszugsweise Veröffentlichung bedarf der Zustimmung des Deutschen Instituts für Bautechnik. Texte und Zeichnungen von Werbeschriften dürfen der allgemeinen bauaufsichtlichen Zulassung nicht widersprechen. Übersetzungen der allgemeinen bauaufsichtlichen Zulassung müssen den Hinweis "Vom Deutschen Institut für Bautechnik nicht geprüfte Übersetzung der deutschen Originalfassung" enthalten.
- 6 Die allgemeine bauaufsichtliche Zulassung wird widerruflich erteilt. Die Bestimmungen der allgemeinen bauaufsichtlichen Zulassung können nachträglich ergänzt und geändert werden, insbesondere, wenn neue technische Erkenntnisse dies erfordern.



II. BESONDERE BESTIMMUNGEN

1 Zulassungsgegenstand und Anwendungsbereich

(1) Gegenstand dieser allgemeinen bauaufsichtlichen Zulassung sind ortsfest verwendbare, rechteckige Auffangvorrichtungen aus Polyethylen (PE-LMD) gemäß Anlage 1, die im Rotationsformverfahren hergestellt werden. Die Auffangvorrichtungen sind mit profilierten Böden und Wänden versehen und sind mit einsetzbaren Gitterrosten aus PE-LMD (als Stellebene) zu verwenden.

(2) Die Typenbezeichnungen, die dazugehörenden Abmessungen, Auffangvolumen und Anzahl der Gitterroste sind in Tabelle 1 aufgeführt.

Tabelle 1: Typenbezeichnungen, Abmessungen, Auffangvolumen, Anzahl Gitterroste

Typenbezeichnung	Abmessungen L x B x H (mm)	Auffangvolumen (Liter)	Anzahl der Gitterroste
Typ A1	1300 x 750 x 400	236	1
Typ A2	1380 x 1300 x 280	242	2
Typ A3	1380 x 1290 x 480	450	2
Typ A4	1375 x 1350 x 635	450	./.

(3) Die Auffangvorrichtungen dürfen in Räumen von Gebäuden und im Freien aufgestellt werden, jedoch nicht in explosionsgefährdeten Bereichen der Zonen 0 und 1. Sie sind gegen Beschädigungen durch anfahrende Fahrzeuge zu schützen, z. B. durch geschützte Aufstellung oder durch einen Anfahrerschutz.

(4) Bei Aufstellung im Freien müssen die Auffangvorrichtungen vor Niederschlag und direkter UV-Einwirkung geschützt sein, d.h. der Aufstellort muss ausreichend überdacht sein. Bei Aufstellung in Bereichen, in denen ein äußerer Schutz vor UV-Einwirkung nicht möglich ist, dürfen nur Auffangvorrichtungen mit UV-beständiger Ausrüstung (schwarze Einfärbung) verwendet werden.

(5) Die Auffangvorrichtungen dürfen bei der Lagerung wassergefährdender Flüssigkeiten mit einem Flammpunkt über 100 °C in Behältern und Gefäßen verwendet werden.

(6) Flüssigkeiten nach der Medienliste 40-1.1¹ des DIBt mit einem Abminderungsfaktor $A_2 = 1,0$ und Flüssigkeiten, die sich in die nachfolgend genannten Gruppen einordnen lassen, erfordern keinen gesonderten Nachweis der Dichtheit und Beständigkeit des PE-LMD-Werkstoffes der Auffangvorrichtung:

- wässrige Lösungen organischer Säuren bis 10 %
- Mineralsäuren bis 20 % sowie sauer hydrolysierende Salze in wässriger Lösung (pH < 6), außer Flusssäure und oxidierend wirkende Säuren und deren Salze
- anorganische Laugen sowie alkalisch hydrolysierende Salze in wässriger Lösung (pH > 8), ausgenommen oxidierend wirkende Lösungen von Salzen (z. B. Hypochlorit).
- Lösungen anorganischer nicht oxidierender Salze mit einem pH-Wert zwischen 6 und 8.

(7) Bei der Lagerung von Medien nach (5) und (6), die unter die Gefahrstoffverordnung fallen, sind die TRGS 514² und 515³ zu beachten.



¹ Medienliste 40-1.1, Stand: Mai 2005; erhältlich beim Deutschen Institut für Bautechnik (DIBt)
² TRGS 514 Dezember 1992 Lagern sehr giftiger und giftiger Stoffe in Verpackungen und ortsbeweglichen Behältern
³ TRGS 515 Dezember 1992 Lagern brandfördernder Stoffe in Verpackungen und ortsbeweglichen Behältern

(8) Durch diese allgemeine bauaufsichtliche Zulassung entfallen für den Zulassungsgegenstand die wasserrechtliche Eignungsfeststellung und die Bauartzulassung nach § 19 h des WHG⁴.

(9) Die Geltungsdauer dieser allgemeinen bauaufsichtlichen Zulassung (s. Seite 1) bezieht sich auf die Verwendung im Sinne von Einbau oder Aufstellung des Zulassungsgegenstandes und nicht auf die Verwendung im Sinne der späteren Nutzung.

2 Bestimmungen für die Bauprodukte

2.1 Allgemeines

Die Auffangvorrichtungen und ihre Teile müssen den Besonderen Bestimmungen und den Anlagen dieses Bescheids sowie den beim Deutschen Institut für Bautechnik hinterlegten Angaben entsprechen.

2.2 Eigenschaften und Zusammensetzung

2.2.1 Werkstoffe

Für die Herstellung der rotationsgeformten Grundkörper der Auffangvorrichtungen und der Gitterroste aus PE-LMD dürfen nur die durch Handelsnahme und Hersteller genauer bezeichneten Formmassen, die in einer beim DIBt hinterlegten Werkstoffliste aufgeführt sind, verwendet werden. Regranulat dieser Werkstoffe ist von der Verwendung ausgeschlossen.

2.2.2 Konstruktionsdetails

Die Konstruktionsdetails müssen den Anlagen 1.1bis 1.4 entsprechen. Die Wanddicken und Mindestmassen der Auffangvorrichtungen sind in Anlage 3 Abschnitt 1.4 aufgeführt.

2.2.3 Standsicherheitsnachweis

Die Auffangvorrichtungen sind für den im Abschnitt 1 angegebenen Anwendungsbereich bei einer Betriebstemperatur bis zu 30 °C (kurzzeitig 40 °C) standsicher.

2.2.4 Brandverhalten

Der Werkstoff Polyethylen PE-LMD ist in der zur Anwendung kommenden Dicke normal entflammbar (Baustoffklasse B2 nach DIN 4102-1⁵).

2.2.5 Nutzungssicherheit

Änderungen von Detailkonstruktionen und Werkstoffen bedürfen einer Änderung dieser allgemeinen bauaufsichtlichen Zulassung.

2.2.6 Auffangvorrichtungen und Gitterroste

Die Auffangvorrichtungen und die Gitterroste müssen aus Werkstoffen gemäß Abschnitt 2.2.1 bestehen und den Konstruktionsdetails gemäß Abschnitt 2.2.2 entsprechen.

2.3 Herstellung, Verpackung, Transport, Lagerung und Kennzeichnung

2.3.1 Herstellung

(1) Die Herstellung muss nach der beim DIBt hinterlegten Herstellungsbeschreibung erfolgen.

(2) Außer den in der Herstellungsbeschreibung aufgeführten Maßgaben sind die Anforderungen nach Anlage 2, Abschnitt 1, einzuhalten.

(3) Die Auffangvorrichtungen und die Gitterroste dürfen nur im Werk Jonesco (Preston) Ltd., Pittman Way, Fulwood, Preston, Lancashire PR2 9ZD, Großbritannien hergestellt werden.



⁴ WHG, November 1996
⁵ DIN 4102-1:1998-05

Wasserhaushaltsgesetz
Brandverhalten von Baustoffen und Bauteilen

2.3.2 Verpackung, Transport, Lagerung

Verpackung, Transport und Lagerung müssen gemäß Anlage 2, Abschnitt 2, erfolgen.

2.2.3 Kennzeichnung

(1) Die Auffangvorrichtungen müssen vom Hersteller mit dem Übereinstimmungszeichen (Ü-Zeichen) nach den Übereinstimmungszeichen-Verordnungen der Länder gekennzeichnet werden. Die Kennzeichnung darf nur erfolgen, wenn die Voraussetzungen nach Abschnitt 2.4 (Übereinstimmungsnachweis) erfüllt sind.

(2) Außerdem hat der Hersteller die Auffangvorrichtungen gut sichtbar und dauerhaft mit folgenden Angaben zu kennzeichnen:

- Herstellungsnummer;
- Herstellungsjahr;
- Auffangvolumen (gem. Abschnitt 1 (2), Tabelle 1)
- Werkstoff (PE-LMD);
- Tragkraft des Gitterrostes;
- "Lagermedien lt. allgemeiner bauaufsichtlicher Zulassung Nr. Z-40.22-380"

2.4 Übereinstimmungsnachweis

2.4.1 Allgemeines

(1) Die Bestätigung der Übereinstimmung der Auffangvorrichtungen mit den Bestimmungen dieser allgemeinen bauaufsichtlichen Zulassung muss für jedes Herstellwerk mit einer Übereinstimmungserklärung des Herstellers auf der Grundlage einer werkseigenen Produktionskontrolle und einer Erstprüfung (siehe Anlage 3, Abschnitt 2) der Auffangvorrichtung durch eine hierfür anerkannten Prüfstelle erfolgen.

(2) Dem Deutschen Institut für Bautechnik ist vom Hersteller eine Kopie des Erstprüfberichts zur Kenntnis zu geben.

2.4.2 Werkseigene Produktionskontrolle

(1) Im Herstellwerk ist eine werkseigene Produktionskontrolle einzurichten und durchzuführen. Unter werkseigener Produktionskontrolle wird die vom Hersteller vorzunehmende kontinuierliche Überwachung der Produktion verstanden, mit der dieser sicherstellt, dass die von ihm hergestellten Auffangvorrichtungen den Bestimmungen dieser allgemeinen bauaufsichtlichen Zulassung entsprechen.

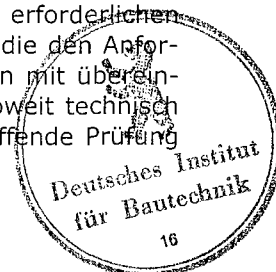
(2) Die werkseigene Produktionskontrolle muss mindestens die in der Anlage 3, Abschnitt 1, aufgeführten Maßnahmen einschließen.

(3) Die Ergebnisse der werkseigenen Produktionskontrolle sind aufzuzeichnen und auszuwerten. Die Aufzeichnungen müssen mindestens folgende Angaben enthalten:

- Bezeichnung des Bauprodukts bzw. des Ausgangsmaterials,
- Art der Kontrolle oder Prüfung,
- Datum der Herstellung und der Prüfung des Bauprodukts bzw. des Ausgangsmaterials,
- Ergebnis der Kontrollen und Prüfungen und Vergleich mit den Anforderungen,
- Unterschrift des für die werkseigene Produktionskontrolle Verantwortlichen.

(4) Die Aufzeichnungen sind mindestens fünf Jahre aufzubewahren. Sie sind dem Deutschen Institut für Bautechnik und der zuständigen obersten Bauaufsichtsbehörde auf Verlangen vorzulegen.

(5) Bei ungenügendem Prüfergebnis sind vom Hersteller unverzüglich die erforderlichen Maßnahmen zur Abstellung des Mangels zu treffen. Auffangvorrichtungen, die den Anforderungen nicht entsprechen, sind so zu handhaben, dass Verwechslungen mit übereinstimmenden ausgeschlossen werden. Nach Abstellung des Mangels ist - soweit technisch möglich und zum Nachweis der Mängelbeseitigung erforderlich - die betreffende Prüfung unverzüglich zu wiederholen.



3 Bestimmungen für Entwurf und Bemessung

(1) Da die Auffangvorrichtungen nach dieser allgemeinen bauaufsichtlichen Zulassung nicht dafür ausgelegt sind, einer Brandeinwirkung von 30 Minuten Dauer zu widerstehen ohne undicht zu werden, sind bei Entwurf und Bemessung der Anlage geeignete Maßnahmen vorzusehen, um eine Brandübertragung aus der Nachbarschaft oder eine Entstehung von Bränden in der Anlage selbst zu verhindern. Hierzu zählen:

- ein geeignetes Löschkonzept (Brandmeldeeinrichtungen in Verbindung mit Werkfeuerwehr, automatische Löschanlage),
- Verringerung der Brandlast in der Anlage,
- ausreichend große Abstände zu Anlagen mit brennbaren Flüssigkeiten und zu Gebäuden und Betriebsteilen mit hohen Brandlasten (als Anhalt: > 10 m),
- brandschutztechnische Bemessung der Gebäude oder Umschließungsbauteile der Anlage nach DIN 18230-1⁶ (bei Anlagen in Gebäuden).

Die Maßnahmen sind im Einvernehmen mit der Bauaufsichtsbehörde und der Feuerwehr festzulegen.

(2) Weitere Bedingungen für die Aufstellung der Auffangvorrichtungen sind den wasser-, arbeitsschutz- und baurechtlichen Vorschriften zu entnehmen.

(3) Die Auffangvorrichtungen sind gegen Beschädigungen durch anfahrende Fahrzeuge zu schützen, z. B. durch geschützte Aufstellung, einen Anfahrerschutz oder durch Aufstellung in besonderen Räumen.

4 Bestimmungen für die Ausführung

(1) Mit dem Aufstellen bzw. Umsetzen von Auffangvorrichtungen ist vom Betreiber der Anlage sachkundiges Personal zu beauftragen (dieses muss jedoch nicht einem Fachbetrieb angehören).

(2) Die Auffangvorrichtungen müssen auf einer ebenen, biegesteifen Unterlage bzw. einer sorgfältig verdichteten und befestigten Auflagerfläche (z. B. durchgehender ca. 5 cm dicker Betonestrich oder Asphalt) aufgestellt werden.

5 Bestimmungen für Nutzung, Unterhalt, Wartung, Prüfung

5.1 Nutzung

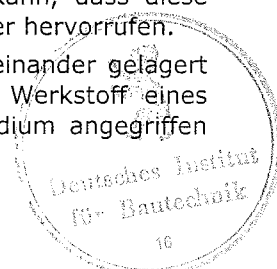
5.1.1 Allgemeines

(1) Es ist darauf zu achten, dass die Auffangvorrichtungen nur ihrem Verwendungszweck entsprechend zu verwenden sind.

(2) Auf die Auffangvorrichtungen dürfen nur solche Behälter/Gefäße aufgestellt werden, deren Volumen nicht größer als das Volumen der jeweiligen Auffangvorrichtung ist.

(3) Behälter/Gefäße mit wassergefährdenden Flüssigkeiten unterschiedlicher Zusammensetzung und Beschaffenheit dürfen nur dann in einer gemeinsamen Auffangvorrichtung aufgestellt werden, wenn feststeht oder nachgewiesen werden kann, dass diese Stoffe im Falle ihres Austretens keine gefährlichen Reaktionen miteinander hervorrufen.

(4) Bei Behältern/Gefäßen aus verschiedenartigen Werkstoffen, die miteinander gelagert werden, muss sichergestellt sein, dass im Falle des Auslaufens der Werkstoff eines benachbarten Behälters/Gefäßes nicht durch das auslaufende Lagermedium angegriffen wird.



- (5) Bei Behältern/Gefäßen, die zum Abfüllen verwendet werden (z. B. Fässer mit Hahn), muss auch der Handhabungsbereich durch die Auffangvorrichtung gesichert sein. Abfülleinrichtungen dürfen nicht über den Rand der Auffangvorrichtung hinausragen.
- (6) Bei Behältern/Gefäßen, die auf Füßen stehen oder deren Auflagerfläche eine hohe Flächenpressung verursacht, sind gegebenenfalls lastverteilende Maßnahmen vorzusehen.
- (7) Behälter/Gefäße müssen so aufgestellt werden, dass die Auffangvorrichtung ausreichend einsehbar bleibt und kontrollierbar ist.
- (8) Gefäße dürfen, falls nach deren verkehrsrechtlichen Zulassungen zulässig, mehrlagig gestapelt werden. Die Stapelhöhe darf jedoch 1,20 m nicht übersteigen.
- (9) Die zulässigen Belastungen (Regellasten) der einzelnen Auffangvorrichtungen sind Tabelle 2 zu entnehmen.

Tabelle 2: Zulässige Belastungen

Bezeichnung	Beschreibung	Beladung (Beispiele)	Maximale Belastung
Typ A1	Anlage 1.1	2 Fass à 215 Liter	500 kg
Typ A2	Anlage 1.2	4 Fass à 215 Liter	1000 kg
Typ A3	Anlage 1.3	4 Fass à 215 Liter	1000 kg
Typ A4	Anlage 1.4	2 Fass à 215 Liter	500 kg

(10) Auf die Wände der Auffangvorrichtungen dürfen keine äußeren Lasten (außer Lasten aus der zu dieser allgemeinen bauaufsichtlichen Zulassung gehörenden Stellebene und dem Flüssigkeitsdruck im Leckagefall) einwirken.

5.1.2 Lagerflüssigkeiten

Die Auffangvorrichtungen dürfen nur für Behälter/Gefäße zur Lagerung von Flüssigkeiten gemäß Abschnitt 1(5) verwendet werden.

5.1.3 Nutzbares Volumen der Auffangvorrichtung

Bei der Verwendung der Auffangvorrichtungen ist sicherzustellen, dass bei einem evtl. Auslaufen der Behälter/Gefäße in bzw. auf der Auffangvorrichtung das zulässige Auffangvolumen nicht überschritten wird.

5.2 Unterhalt, Wartung

(1) Der Betreiber einer Lageranlage ist verpflichtet, mit dem Instandhalten, Instandsetzen der Auffangvorrichtungen nur solche Betriebe zu beauftragen, die für diese Tätigkeiten Fachbetriebe im Sinn von § 19 I WHG sind, es sei denn, die Tätigkeiten sind nach landesrechtlichen Vorschriften von der Fachbetriebspflicht ausgenommen oder der Hersteller der Auffangvorrichtungen führt die Tätigkeiten mit eigenem, sachkundiges Personal aus.

(2) Beschädigte Auffangvorrichtungen, deren Funktionsfähigkeit durch die Beschädigung beeinträchtigt wird, sind auszusondern.

5.3 Prüfungen

(1) Der Betreiber hat die Auffangvorrichtung regelmäßig mindestens einmal wöchentlich durch Besichtigung daraufhin zu prüfen, ob Flüssigkeit ausgelaufen ist. Ausgelaufene Flüssigkeit ist umgehend zu beseitigen, die Auffangvorrichtung ist hinsichtlich der Weiterverwendung zu prüfen und ggf. auszuwechseln.



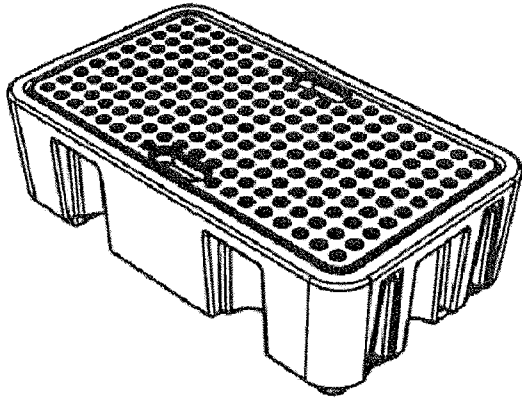
- (2) Der Zustand der Auffangvorrichtung ist einmal jährlich durch Inaugenscheinnahme umfassend zu kontrollieren. Dazu sind alle Behälter/Gefäße von der Auffangvorrichtung zu entfernen und die Auffangvorrichtung ist ggf. zu reinigen.
- (3) Die Ergebnisse der unter (2) aufgeführten Prüfung sind zu protokollieren und auf Verlangen dem Deutschen Institut für Bautechnik vorzulegen.
- (4) Prüfungen nach anderen Rechtsbereichen bleiben unberührt.

Eggert

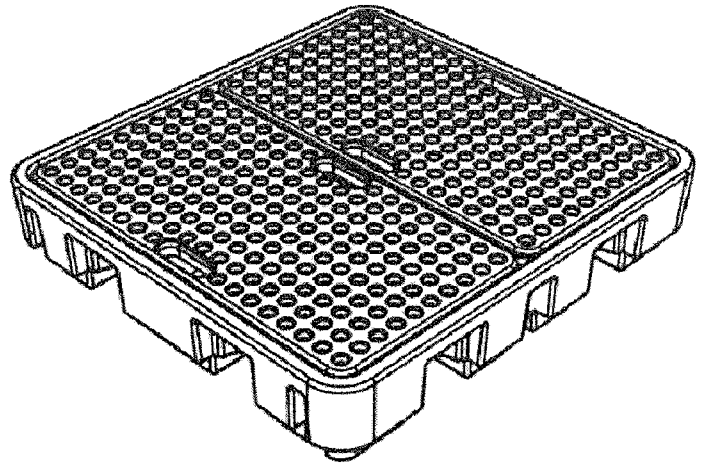
Beglaubigt



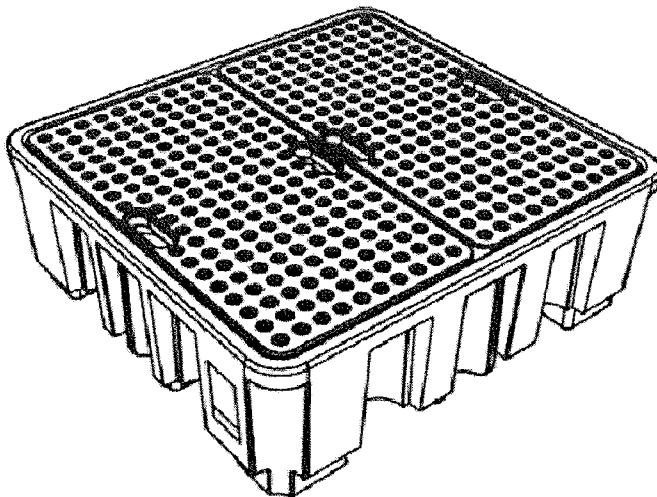
Typ A1 (2 Fässer, 236 l)



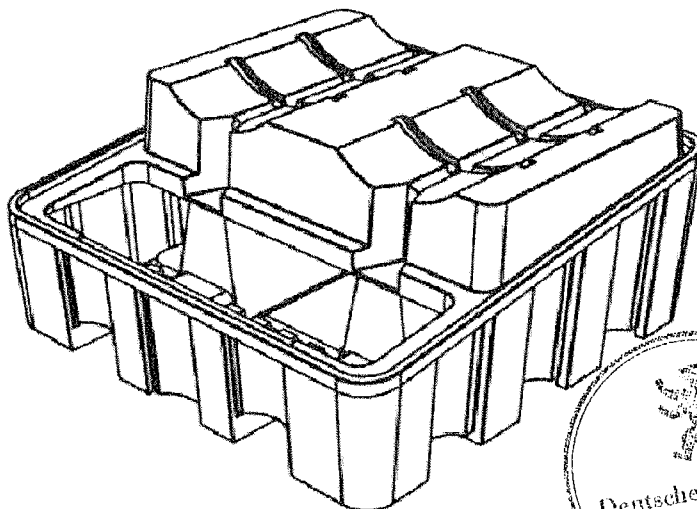
Typ A2 (4 Fässer, 242 l)



Typ A3 (4 Fässer, 450 l)



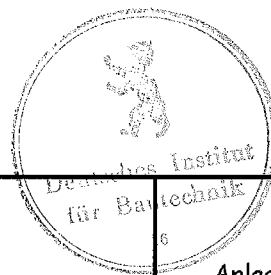
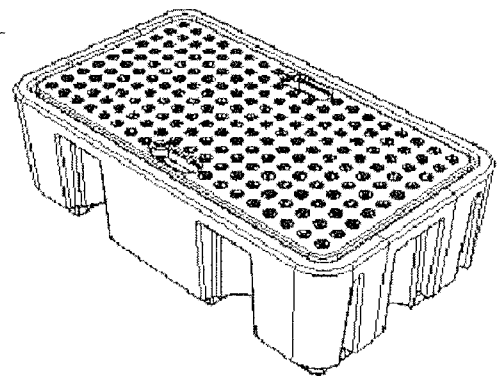
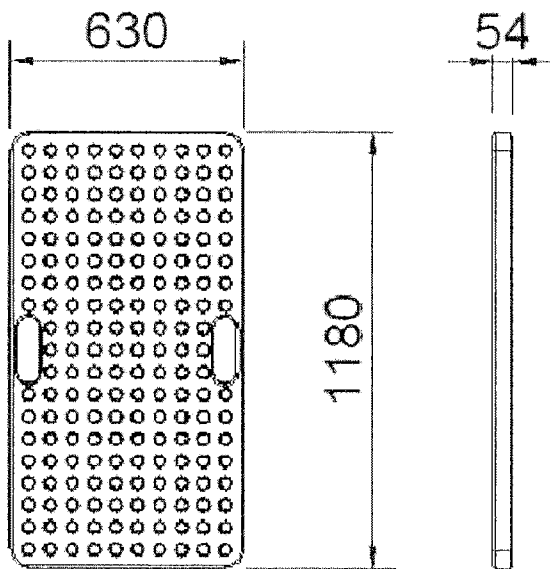
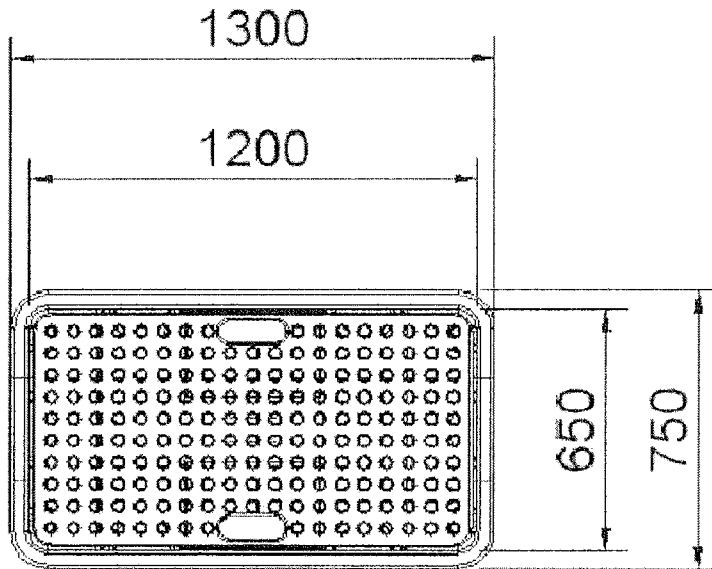
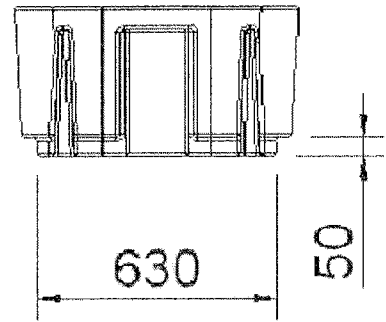
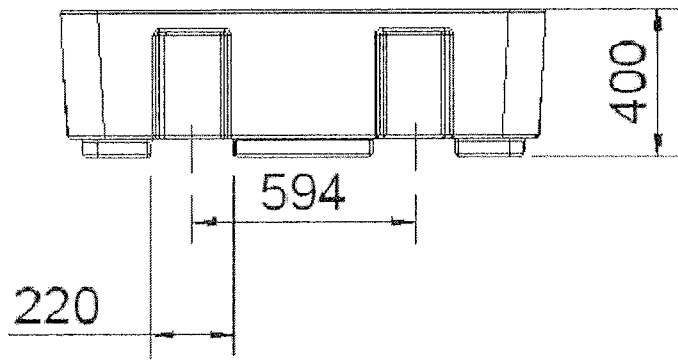
Typ A4 (2 Fässer, 450 l)



Jonesco (Preston) Ltd.
Pittman Way, Fulwood,
Preston, PR2 9ZD, UK

Auffangvorrichtungen
Übersicht

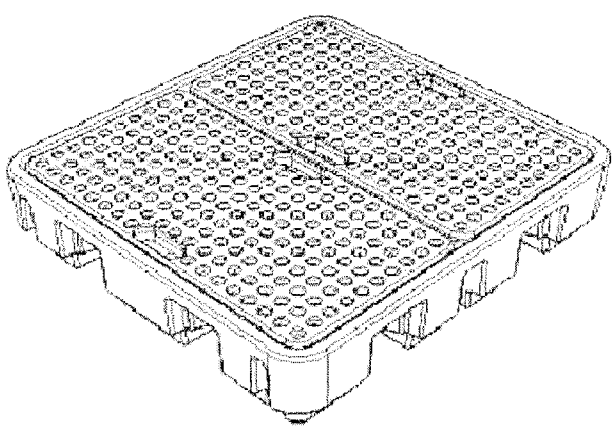
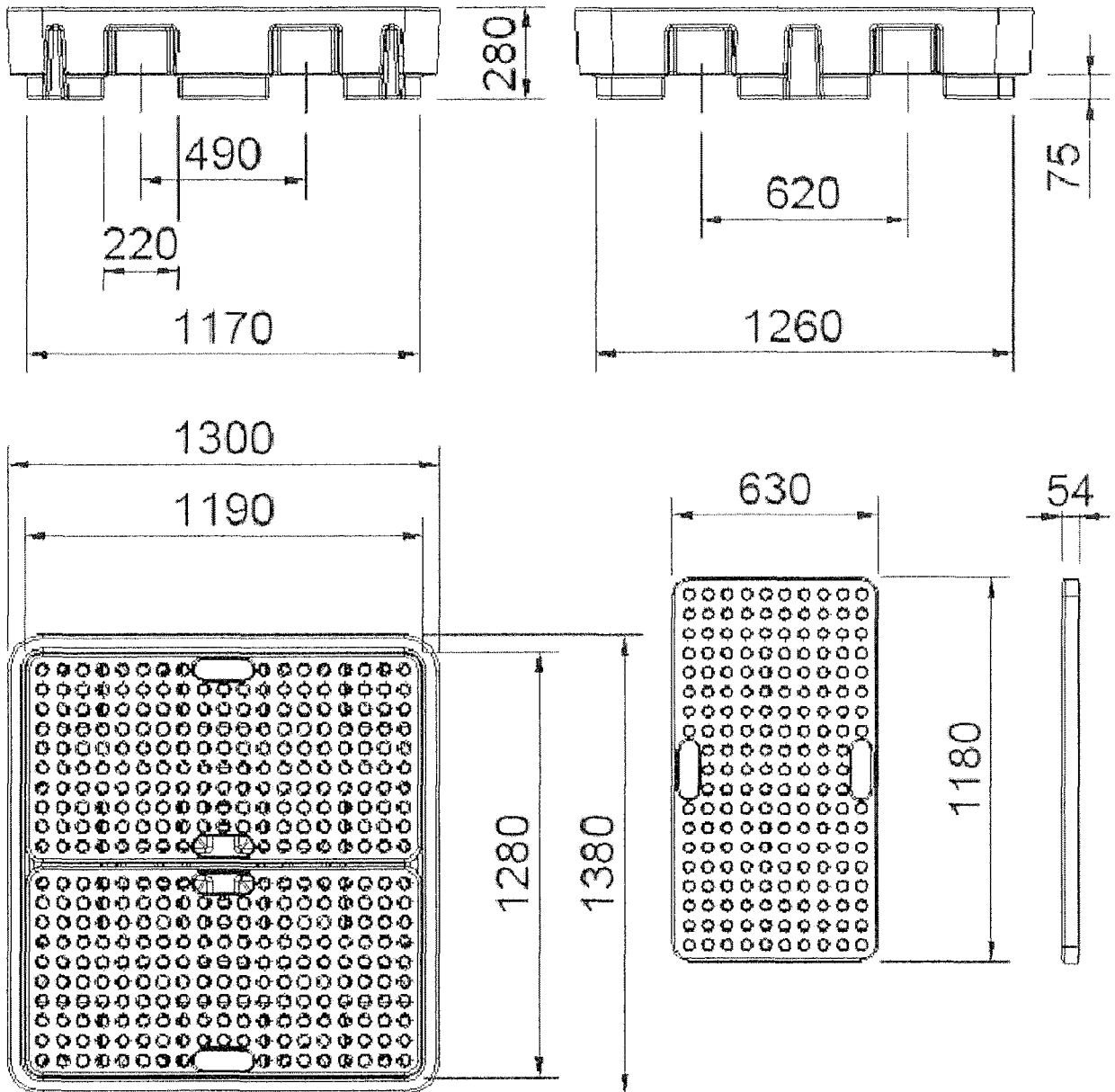
Anlage 1
zur allgemeinen bauaufsichtlichen
Zulassung Nr. Z-40.22-380
vom



Jonesco (Preston) Ltd.
Pittman Way, Fulwood,
Preston, PR2 9ZD, UK

Auffangvorrichtung
Typ A1

Anlage 1.1
zur allgemeinen bauaufsichtlichen
Zulassung Nr. Z-40.22-380
vom

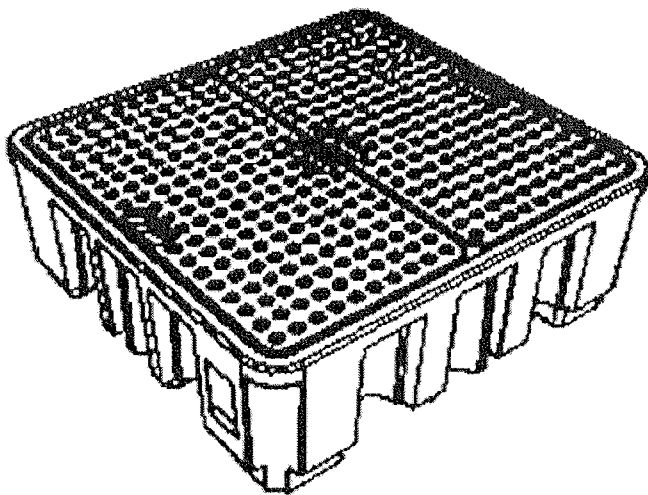
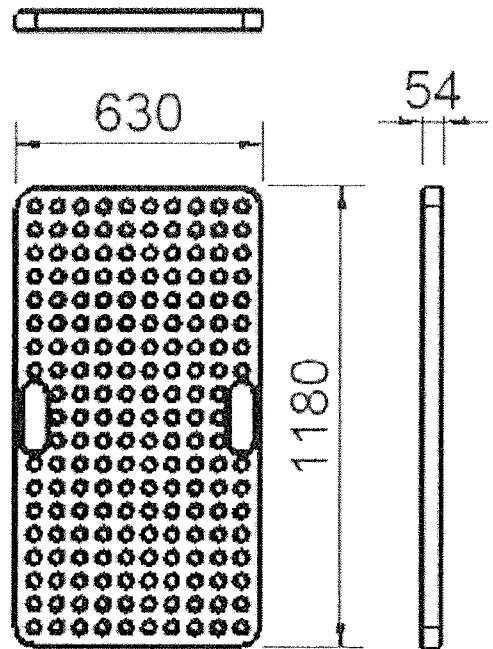
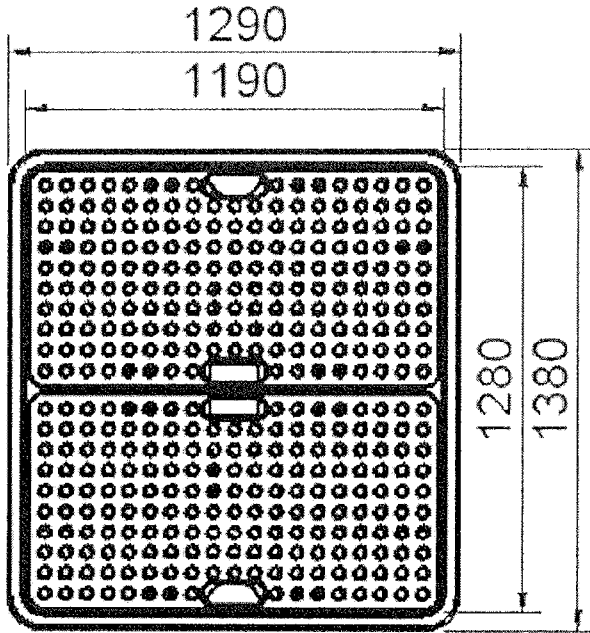
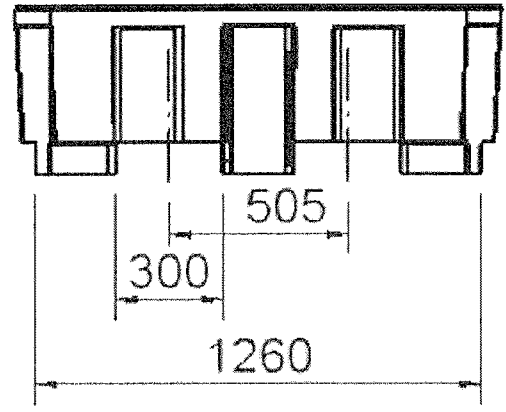
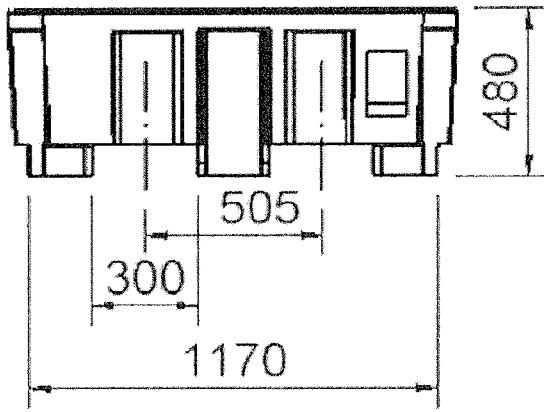


18

Jonesco (Preston) Ltd.
Pittman Way, Fulwood,
Preston, PR2 9ZD, UK

Auffangvorrichtung
Typ A2

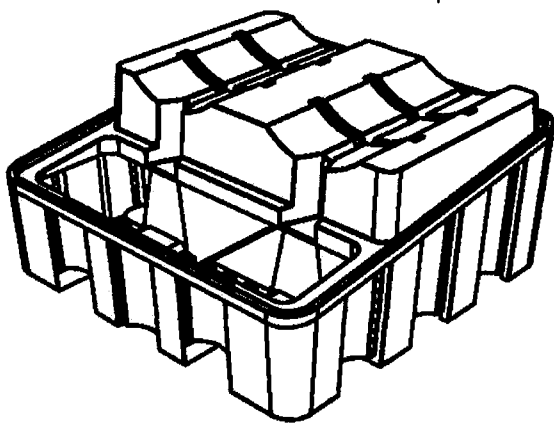
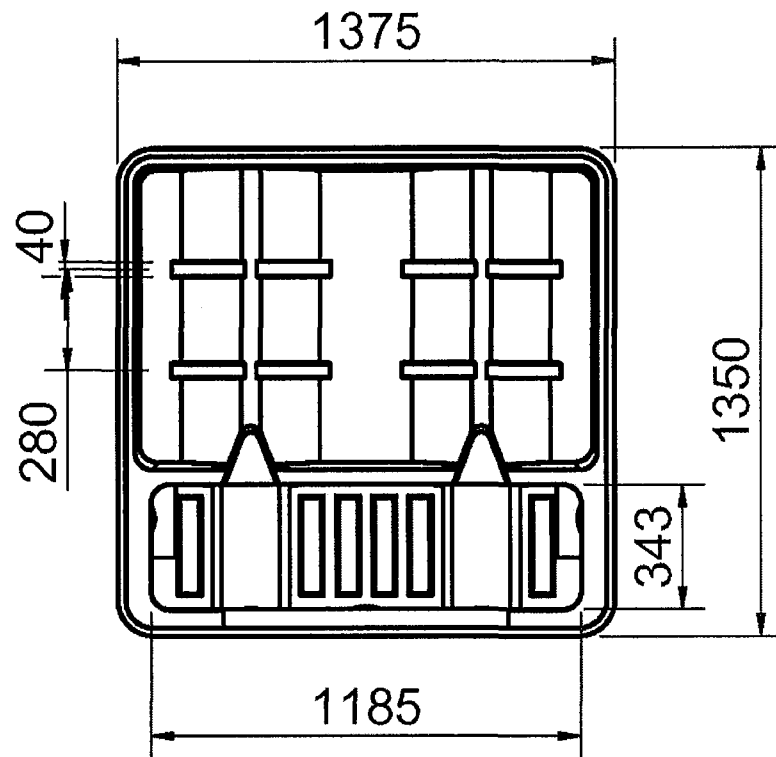
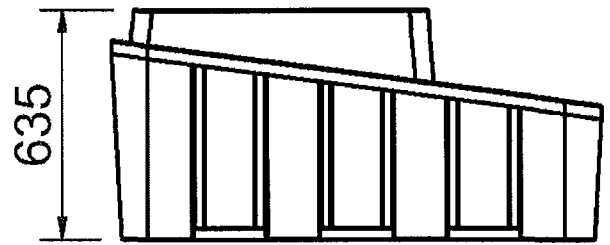
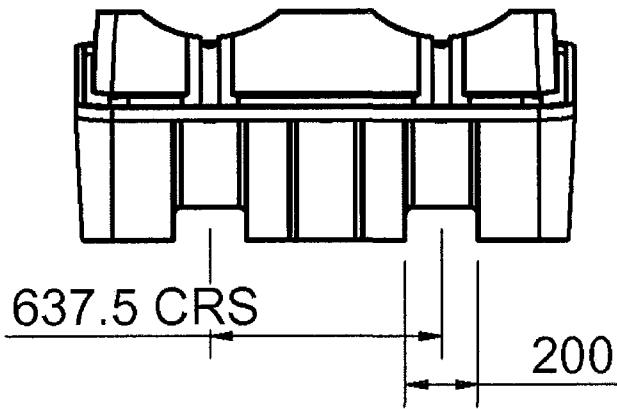
Anlage 1.2
zur allgemeinen bauaufsichtlichen
Zulassung Nr. Z-40.22-380
vom



Jonesco (Preston) Ltd.
Pittman Way, Fulwood,
Preston, PR2 9ZD, UK

Auffangvorrichtung
Typ A3

Anlage 1.3
zur allgemeinen bauaufsichtlichen
Zulassung Nr. Z-40.22-380
vom



Jonesco (Preston) Ltd.
Pittman Way, Fulwood,
Preston, PR2 9ZD, UK

Auffangvorrichtung
Typ A4

Anlage 1.4
zur allgemeinen bauaufsichtlichen
Zulassung Nr. Z-40.22-380
vom

Herstellung, Verpackung, Transport und Lagerung

1 Herstellung

Der Rotationsinterprozess ist so zu steuern, dass die Formmasse einerseits vollständig aufgeschmolzen und andererseits thermisch nicht geschädigt wird. Die Bildung von Fehlstellen, unzulässigen Materialanhäufungen und Lunkern ist zu vermeiden.

2 Verpackung, Transport, Lagerung

2.1 Verpackung

Eine Verpackung der Auffangvorrichtungen zum Zwecke des Transports bzw. der (Zwischen-) Lagerung ist bei Beachtung der Anforderungen des Abschnitts 2.2 nicht erforderlich.

2.2 Transport, Lagerung

2.2.1 Allgemeines

Der Transport ist nur von solchen Firmen durchzuführen, die über fachliche Erfahrungen, geeignete Geräte, Einrichtungen und Transportmittel sowie ausreichend geschultes Personal verfügen.

Zur Vermeidung von Gefahren für Beschäftigte und Dritte sind die einschlägigen Unfallverhütungsvorschriften zu beachten.

2.2.2 Transportvorbereitung

Die Auffangvorrichtungen sind so für den Transport vorzubereiten, dass beim Verladen, Transportieren und Abladen keine Schäden auftreten.

Die Ladefläche des Transportfahrzeuges muss so beschaffen sein, dass Beschädigungen der Auffangvorrichtungen durch punktförmige Stoß- oder Druckbelastung auszuschließen sind.

2.2.3 Auf- und Abladen

Beim Abheben, Verfahren und Absetzen der Auffangvorrichtungen müssen stoßartige Beanspruchungen vermieden werden.

2.2.4 Beförderung

Die Auffangvorrichtungen sind gegen Lageveränderung während der Beförderung zu sichern.

Durch die Art der Befestigung dürfen die Auffangvorrichtungen nicht beschädigt werden.

2.2.5 Lagerung

Sollte eine Zwischenlagerung erforderlich sein, so darf diese nur auf ebenem von scharfkantigen Gegenständen befreitem Untergrund geschehen. Bei Lagerung im Freien sind die Auffangvorrichtungen gegen Beschädigungen und Sturmeinwirkung zu schützen. Auffangvorrichtungen ohne UV-beständige Ausrüstung (schwarze Einfärbung) sind vor UV-Einwirkung zu schützen.

2.2.6 Schäden

Beschädigte Auffangvorrichtungen, deren Funktionsfähigkeit durch die Beschädigung beeinträchtigt wird, sind auszusondern.



Ü b e r e i n s t i m m u n g s n a c h w e i s

1 Werkseigene Produktionskontrolle

1.1 Werkstoffe

Der Verarbeiter hat im Rahmen der Eingangskontrollen der Ausgangsmaterialien anhand von Bescheinigungen (Abnahmeprüfzeugnis 3.1) nach DIN EN 10204² der Hersteller der Ausgangsmaterialien nachzuweisen, dass die Werkstoffe den in den Besonderen Bestimmungen, Abschnitt 2.2.1 festgelegten Baustoffen entsprechen. Bei Ausgangsmaterialien mit allgemeiner bauaufsichtlicher Zulassung ersetzt das bauaufsichtliche Übereinstimmungszeichen das Abnahmeprüfzeugnis 3.1 nach DIN EN 10204.

Gegenstand	Eigenschaft	Prüfgrundlage	Dokumentation	Häufigkeit
Formmasse	Handelsname Typenbezeichnung nach DIN EN ISO 1872-1 ³	Besondere Bestimmungen, Abschnitt 2.2.1	Abnahmeprüfzeugnis 3.1 nach DIN EN 10204	jede Lieferung
	Schmelzindex, Dichte		Aufzeichnung oder Abnahmeprüfzeugnis 3.1 nach DIN EN 10204	
Auffangvorrichtungen und Gitterroste	Schmelzindex Streckspannung Streckdehnung Elastizitätsmodul	Abschnitt 1.2 dieser Anlage	Aufzeichnung	nach Betriebsanlauf, nach Chargenwechsel

1.2 Prüfgrundlage für Formstoff

Für die rotationsgeformten Bauteile aus den Formmassen nach den Besonderen Bestimmungen, Abschnitt 2.2.1 gelten die nachfolgenden Anforderungen:

Eigenschaft, Einheit	Prüfgrundlage	Überwachungswert
Schmelzindex in g/(10 min)	DIN EN ISO 1133 ⁴ MFR 190/5	max. MFR = MFR 190/5 _(a) + 0,2
Streckspannung in N/mm ²	DIN EN ISO 527-1 und -2 ⁵ (bei 50 mm/min Abzugsgeschw.)	≥ 19,0
Streckdehnung in %		≥ 8,0
Sekantenmodul in N/mm ²	DIN EN ISO 527-1 und -2 (bei 1 mm/min Abzugsgeschw.)	≥ 645

Index (a): Ausgangswert entsprechend allgemeiner bauaufsichtlicher Zulassung der Formmasse bzw. Werkstoffliste



² DIN EN 10204:2005-01; Metallische Erzeugnisse, Arten von Prüfbescheinigungen; Deutsche Fassung EN 10204:2004

³ DIN EN ISO 1872-1:1999-10; Kunststoffe – Polyethylen (PE)-Formmassen – Teil 1: Bezeichnungssystem und Basis für Spezifikationen (ISO 1872-1:1993); Deutsche Fassung EN ISO 1872-1:1999

⁴ DIN EN ISO 1133:2005-09; Kunststoffe – Bestimmung der Schmelze-Massefließrate (MFR) und der Schmelze-Volumenfließrate (MVR) von Thermoplasten (ISO 1133:1997); Deutsche Fassung EN ISO 1133:1999

⁵ DIN EN ISO 527-1:1996-04; Kunststoffe – Bestimmung der Zugeigenschaften – Teil 1: Allgemeine Grundsätze (ISO 527-1:1993 einschl. Korr. 1:1994); Deutsche Fassung EN ISO 527-1:1996;
DIN EN ISO 527-2:1996-06; Kunststoffe – Bestimmung der Zugeigenschaften – Teil 2: Prüfbedingungen für Form- und Extrusionsmassen (ISO 527-2:1993 einschl. Korr. 1:1994); Deutsche Fassung EN ISO 527-2:1996

1.3 Auffangvorrichtungen

Eigenschaft	Prüfgrundlage	Dokumentation	Häufigkeit
Oberflächen Form, Abmessungen	in Anlehnung an DVS 2206 ⁶	Aufzeichnung (Hersteller- Bescheinigung)	jede Auffangvorrichtung (Wanddicken stichprobenartig)
Wanddicken, Einsatzmassen	Abschn. 1.4 dieser Anlage		
Dichtheit	ZG ⁷ , Abschnitt 4.3 (3)		
Auffangvolumen	236 Liter (Typ A1) 242 Liter (Typ A2) 450 Liter (Typ A3) 450 Liter (Typ A4)		

1.4 Prüfgrundlage für Abmessungen, Wanddicken und Einsatzmassen

Typ	Abmessung in mm	Mindestwanddicke in mm	Mindestmasse in kg
Typ A1	1300 x 750 x 400	5	15
Typ A2	1380 x 1290 x 280	5	20
Typ A3	1380 x 1290 x 480	5	36
Typ A4	1375 x 1350 x 635	5	44,3
Gitterrost	1118 x 630 x 54	./.	6,5

2 Erstprüfung

Vor Beginn der laufenden Fertigung im Herstellerwerk muss aus der inspizierten Herstellmenge nach Gutdünken des Probenehmers eine entsprechende Auffangvorrichtung durch die anerkannte Prüfstelle auf Übereinstimmung mit dieser allgemeinen bauaufsichtlichen Zulassung geprüft werden.

Die Proben für die Erstprüfung sind von dem Vertreter der Prüfstelle normalerweise während der Erstinspektion des Werkes zu entnehmen und zu markieren. Die Proben müssen den Bestimmungen der Anlagen 1, 2 und des Abschnitts 1 dieser Anlage entsprechen. Der Probenehmer muss über das Verfahren der Probeentnahme ein Protokoll anfertigen. Der Prüfbericht muss die Erfüllung der Bestimmungen der Anlagen 1, 2 und des Abschnitts 1 dieser Anlage bestätigen.

3 Dokumentation

Zur Dokumentation siehe Abschnitt 2.4.2 der Besonderen Bestimmungen.



⁶ Merkblatt DVS 2206:1975-11; Prüfung von Bauteilen und Konstruktionen aus thermoplastischen Kunststoffen

⁷ Zulassungsgrundsätze für Auffangvorrichtungen aus thermoplastischen Werkstoffen mit einem Auffangvolumen bis 1000 l, Entwurfsfassung März 2007