

Bescheid

**über die Änderung
der allgemeinen bauaufsichtlichen
Zulassung vom**

25. Juni 2007

Deutsches Institut für Bautechnik
ANSTALT DES ÖFFENTLICHEN RECHTS

**Zulassungsstelle für Bauprodukte und Bauarten
Bautechnisches Prüfamt**

Mitglied der Europäischen Organisation für
Technische Zulassungen EOTA und der Europäischen Union
für das Agrément im Bauwesen UEAtc

Tel.: +49 30 78730-0

Fax: +49 30 78730-320

E-Mail: dibt@dibt.de

Datum:
25. Mai 2009

Geschäftszeichen:
III 5-1.42.1-46/07

Zulassungsnummer:

Z-42.1-415

Geltungsdauer bis:

30. Juni 2012

Antragsteller:

Kessel GmbH
Bahnhofstraße 31, 85101 Lenting

Zulassungsgegenstand:

**Nicht besteigbare Schächte aus PE-LLD mit der Bezeichnung
"Kessel-Schachtsystem Standard LW 600"**



Dieser Bescheid ändert die allgemeine bauaufsichtliche Zulassung Nr. Z-42.1-415 vom 25. Juni 2007. Dieser Bescheid umfasst zwei Seiten und eine Anlage. Er gilt nur in Verbindung mit der oben genannten allgemeinen bauaufsichtlichen Zulassung und darf nur zusammen mit dieser verwendet werden.

- A Die Anlage 3 der allgemeinen bauaufsichtlichen Zulassung wird durch die Anlage 1 dieses Bescheids ersetzt.

ZU II. BESONDERE BESTIMMUNGEN

Die Besonderen Bestimmungen der allgemeinen bauaufsichtlichen Zulassung werden wie folgt geändert:

- B Im Abschnitt 4 der allgemeinen bauaufsichtlichen Zulassung wird der letzte Satz gestrichen.

Kersten



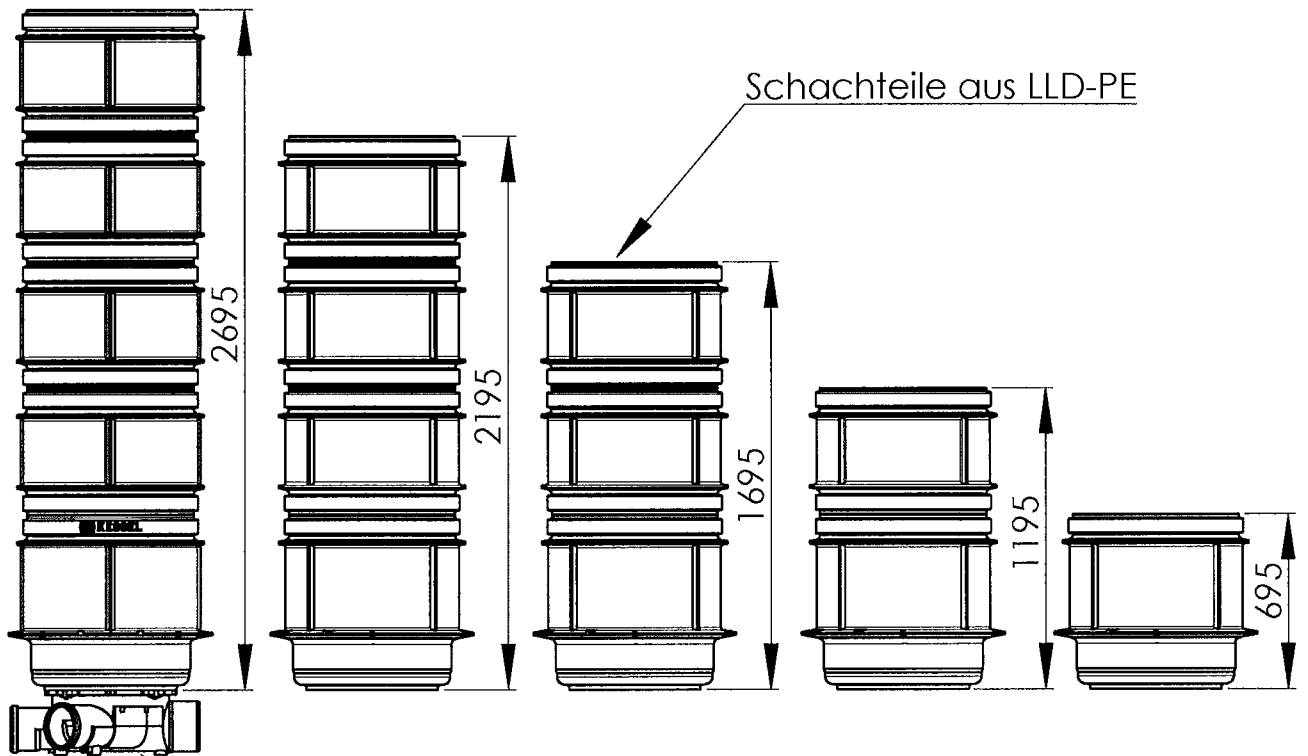
H=3000 mm

H=2500 mm

H=2000 mm

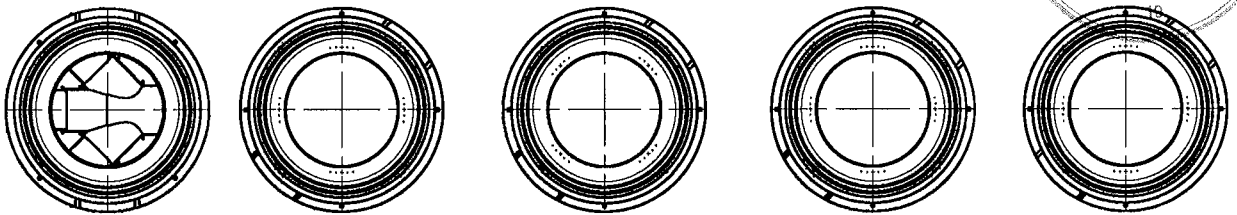
H=1500 mm

H=1000 mm



Schachteile aus LLD-PE

Bodenteile verschiedene Varianten



A. Anlage zum Bescheid vom 25. Mai 2009
 Zulassungs- Nr. 2-42. A-415
 Deutsches Institut für Bautechnik

Ausführung	Wandstärke
KESSEL-Standardschacht LW 600	7,0 mm ⁺³ ₋₀
KESSEL-Standardschacht LW 600-S	7,7 mm ⁺³ ₋₀

KESSEL GmbH
 Bahnhofstr. 31
 D - 85101 Lenting

KESSEL
 Standardschacht
 LW600