

Allgemeine bauaufsichtliche Zulassung

Deutsches Institut für Bautechnik
ANSTALT DES ÖFFENTLICHEN RECHTS

Zulassungsstelle für Bauprodukte und Bauarten
Bautechnisches Prüfam

Mitglied der Europäischen Organisation für
Technische Zulassungen EOTA und der Europäischen Union
für das Agrément im Bauwesen UEAtc

Tel.: +49 30 78730-0
Fax: +49 30 78730-320
E-Mail: dibt@dibt.de

Datum: 6. Oktober 2009 Geschäftszeichen: III 54-1.42.4-53/09

Zulassungsnummer:
Z-42.4-213

Geltungsdauer bis:
30. April 2011

Antragsteller:
PCI Augsburg GmbH
Piccardstraße 11, 86159 Augsburg

Zulassungsgegenstand:

**Zweikomponenten-Dichtstoff mit der Bezeichnung "PCI-Escutan TF" und
zugehöriges Voranstrichmittel zum Dichten der Verbindungen von erdverlegten
Abwasserrohren und Formstücken aus Beton oder Stahlbeton**



Der oben genannte Zulassungsgegenstand wird hiermit allgemein bauaufsichtlich zugelassen.
Diese allgemeine bauaufsichtliche Zulassung umfasst sieben Seiten und vier Anlagen.
Diese allgemeine bauaufsichtliche Zulassung ersetzt die allgemeine bauaufsichtliche Zulassung
Nr. Z-42.4-213 vom 21. Mai 2001, verlängert durch den Bescheid vom 3. Februar 2006.

I. ALLGEMEINE BESTIMMUNGEN

- 1 Mit der allgemeinen bauaufsichtlichen Zulassung ist die Verwendbarkeit bzw. Anwendbarkeit des Zulassungsgegenstandes im Sinne der Landesbauordnungen nachgewiesen.
- 2 Sofern in der allgemeinen bauaufsichtlichen Zulassung Anforderungen an die besondere Sachkunde und Erfahrung der mit der Herstellung von Bauprodukten und Bauarten betrauten Personen nach § 17 Abs. 5 Musterbauordnung gestellt werden, ist zu beachten, dass diese Sachkunde und Erfahrung auch durch gleichwertige Nachweise anderer Mitgliedstaaten der Europäischen Union belegt werden kann. Dies gilt ggf. auch für im Rahmen des Abkommens über den Europäischen Wirtschaftsraum (EWR) oder anderer bilateraler Abkommen vorgelegte gleichwertige Nachweise.
- 3 Die allgemeine bauaufsichtliche Zulassung ersetzt nicht die für die Durchführung von Bauvorhaben gesetzlich vorgeschriebenen Genehmigungen, Zustimmungen und Bescheinigungen.
- 4 Die allgemeine bauaufsichtliche Zulassung wird unbeschadet der Rechte Dritter, insbesondere privater Schutzrechte, erteilt.
- 5 Hersteller und Vertreiber des Zulassungsgegenstandes haben, unbeschadet weiter gehender Regelungen in den "Besonderen Bestimmungen", dem Verwender bzw. Anwender des Zulassungsgegenstandes Kopien der allgemeinen bauaufsichtlichen Zulassung zur Verfügung zu stellen und darauf hinzuweisen, dass die allgemeine bauaufsichtliche Zulassung an der Verwendungsstelle vorliegen muss. Auf Anforderung sind den beteiligten Behörden Kopien der allgemeinen bauaufsichtlichen Zulassung zur Verfügung zu stellen.
- 6 Die allgemeine bauaufsichtliche Zulassung darf nur vollständig vervielfältigt werden. Eine auszugsweise Veröffentlichung bedarf der Zustimmung des Deutschen Instituts für Bautechnik. Texte und Zeichnungen von Werbeschriften dürfen der allgemeinen bauaufsichtlichen Zulassung nicht widersprechen. Übersetzungen der allgemeinen bauaufsichtlichen Zulassung müssen den Hinweis "Vom Deutschen Institut für Bautechnik nicht geprüfte Übersetzung der deutschen Originalfassung" enthalten.
- 7 Die allgemeine bauaufsichtliche Zulassung wird widerruflich erteilt. Die Bestimmungen der allgemeinen bauaufsichtlichen Zulassung können nachträglich ergänzt und geändert werden, insbesondere, wenn neue technische Erkenntnisse dies erfordern.



II. BESONDERE BESTIMMUNGEN

1 Zulassungsgegenstand und Anwendungsbereich

Der Zweikomponenten-Dichtstoff mit der Bezeichnung "PCI-Escutan TF", bestehend aus einer Basiskomponente und einer Härterkomponente darf zusammen mit dem zugehörigen Voranstrichmittel mit der Bezeichnung "PCI-Elastoprimer 110" zum Dichten der Verbindungen von Rohren und Formstücken für Abwasserkanäle und -leitungen verwendet werden, die aus Beton oder Stahlbeton bestehen, eine Nennweite \geq DN 800 aufweisen und im Erdreich verlegt werden. Diese Rohrleitungen dürfen nur als Freispiegelleitungen (drucklos) für die Ableitung von vorwiegend häuslichem Abwasser gemäß DIN 1986-3¹ bestimmt sein, das keine höheren Temperaturen aufweist, als solche, die in DIN EN 476² festgelegt sind.

2 Bestimmungen für den Zweikomponenten-Dichtstoff und für das Voranstrichmittel

2.1 Eigenschaften und Zusammensetzung

Sowohl die Zusammensetzung des Zweikomponenten-Dichtstoffes "PCI-Escutan TF" als auch die des Voranstrichmittels "PCI-Elastoprimer 110" müssen jeweils den Angaben in den beim Deutschen Institut für Bautechnik hinterlegten Rezepturen entsprechen. Die Rezepturen sind auch der fremdüberwachenden Stelle bekannt zu geben.

Der Zweikomponenten-Dichtstoff muss folgende Eigenschaften aufweisen, die nach den "Zulassungsgrundsätzen für Zweikomponenten-Dichtstoffe für Abwasseranlagen"³ zu prüfen sind:

– Standvermögen:

Der Dichtstoff darf nach dem Einbringen in den zu verfüllenden Fugenraum nicht zum Auslaufen neigen. Bei der Prüfung des Standvermögens darf die Ausbuchtung höchstens 2 mm betragen.

– Haft- und Dehnvermögen:

Der Dichtstoff muss unter Mitverwendung des Voranstrichmittels fest und dauerhaft auf den Fugenflanken haften. Bei der entsprechenden Prüfung dürfen keine Ablösungen des Dichtstoffes vom Haftgrund und keine Rissbildung auftreten.

– Wasserdruckbeständigkeit:

Die mit dem Dichtstoff verfüllte Fuge muss einem dauernden Wasserdruck von 0,5 bar standhalten. Die Aufwölbung unter Druck darf nach 24 h \leq 5 mm betragen. Bei der entsprechenden Prüfung darf sich an der Fuge kein Wasserdurchtritt zeigen.

– Gewichtsverlust nach Wärmelagerung:

Nach Wärmelagerung darf der Gewichtsverlust höchstens 10 % betragen.

– Chemische Beständigkeit:

Nach entsprechenden Prüfungen darf die Volumen- und Gewichtsänderung höchstens \pm 5 % betragen.



1	DIN 1986-3	Entwässerungsanlagen für Gebäude und Grundstücke – Teil 3: Regeln für Betrieb und Wartung; Ausgabe:2004-11
2	DIN EN 476	Allgemeine Anforderungen an Bauteile für Abwasserkanäle und -leitungen für Schwerkraftentwässerungssysteme; Deutsche Fassung EN 476:1997; Ausgabe:1997-08
3	Zulassungsgrundsätze	zu beziehen beim Deutschen Institut für Bautechnik

Der Zweikomponenten-Dichtstoff muss weiterhin folgende Eigenschaften aufweisen:

- Shore-A-Härte (nach DIN 53505⁴) von 25 bis 35
- Verarbeitungszeit von 60 min bis 120 min.

2.2 Herstellung, Verpackung, Transport, Lagerung und Kennzeichnung

2.2.1 Herstellung

Die Herstellung des Zweikomponenten-Dichtstoffes und des zugehörigen Voranstrichmittels hat so zu erfolgen, dass die in Abschnitt 2.1 genannten Eigenschaften stets erfüllt werden.

2.2.2 Verpackung, Transport, Lagerung

Die beiden Einzelkomponenten des Dichtstoffes, sowie das zugehörige Voranstrichmittel sind in dicht verschlossenen Gebinden so zu lagern und zu transportieren, dass die erforderlichen Eigenschaften nicht nachteilig verändert werden. Die Komponenten und das Voranstrichmittel müssen unter normalen Baustellenbedingungen (maximal +30 °C) in den Originalgebinden mindestens 6 Monate lagerfähig sein. Bei Lagerung und Transport sind die betreffenden Unfallverhütungsvorschriften zu beachten.

2.2.3 Kennzeichnung

Die Verpackungen (Behälter) des Zweikomponenten-Dichtstoffes und die des Voranstrichmittels müssen vom Hersteller mit dem Übereinstimmungszeichen (Ü-Zeichen) nach den Übereinstimmungszeichen-Verordnungen der Länder gekennzeichnet werden. Die Kennzeichnung darf nur erfolgen, wenn die Voraussetzungen nach Abschnitt 2.3 Übereinstimmungsnachweis erfüllt sind.

Zusätzlich sind auf jedem Behälter des Zweikomponenten-Dichtstoffes und des Voranstrichmittels deutlich sichtbar und dauerhaft folgende Angaben aufzubringen:

- Herstellwerk
- Herstellungsjahr
- Angaben entsprechend der Verordnung über gefährliche Stoffe (Gefahrstoffverordnung-GefStoffV)

2.3 Übereinstimmungsnachweis

2.3.1 Allgemeines

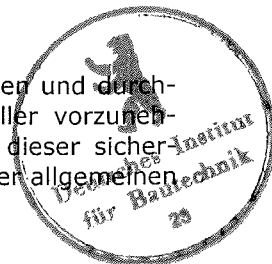
Die Bestätigung der Übereinstimmung des Zweikomponenten-Dichtstoffes und zugehörigen Voranstrichmittels mit den Bestimmungen dieser allgemeinen bauaufsichtlichen Zulassung muss für jedes Herstellwerk mit einem Übereinstimmungszertifikat auf der Grundlage einer werkseigenen Produktionskontrolle und einer regelmäßigen Fremdüberwachung nach Maßgabe der folgenden Bestimmungen erfolgen.

Für die Erteilung des Übereinstimmungszertifikats und die Fremdüberwachung einschließlich der dabei durchzuführenden Produktprüfungen hat der Hersteller des Zweikomponenten-Dichtstoffes und des zugehörigen Voranstrichmittels eine hierfür anerkannte Zertifizierungsstelle sowie eine hierfür anerkannte Überwachungsstelle einzuschalten.

Dem Deutschen Institut für Bautechnik ist von der Zertifizierungsstelle eine Kopie des von ihr erteilten Übereinstimmungszertifikats zur Kenntnis zu geben.

2.3.2 Werkseigene Produktionskontrolle

In jedem Herstellwerk ist eine werkseigene Produktionskontrolle einzurichten und durchzuführen. Unter werkseigener Produktionskontrolle wird die vom Hersteller vorzunehmende kontinuierliche Überwachung der Produktion verstanden, mit der dieser sicherstellt, dass die von ihm hergestellten Bauprodukte den Bestimmungen dieser allgemeinen bauaufsichtlichen Zulassung entsprechen.



- Beschreibung und Überprüfung des Ausgangsmaterials und der Bestandteile:
Die Zusammensetzung des Zweikomponenten-Dichtstoffes und des Voranstrichmittels muss den im Abschnitt 2.1 hierzu getroffenen Festlegungen entsprechen. Die Übereinstimmung der Einzelkomponenten mit den Rezepturangaben ist durch vom Vorlieferanten bei jeder Lieferung vorzulegende Werkzeugezeugnisse 2.2 in Anlehnung an DIN EN 10204⁵ nachzuweisen oder im Rahmen der Wareneingangskontrolle zu überprüfen.
- Kontrolle und Prüfungen, die während der Herstellung durchzuführen sind:
Es sind die in Abschnitt 2.2.1 genannten Festlegungen einzuhalten.
- Prüfungen, die am fertigen Zweikomponenten-Dichtstoff durchzuführen sind:
Im Rahmen der werkseigenen Produktionskontrolle sind mindestens stichprobenartig das Standvermögen und das Reaktionsverhalten (Reaktionszeit und Härte) zu überprüfen.
Es ist die Einhaltung der Kennzeichnung nach Abschnitt 2.2.3 zu überprüfen.

Die Ergebnisse der werkseigenen Produktionskontrolle sind aufzuzeichnen. Die Aufzeichnungen müssen mindestens folgende Angaben enthalten:

- Bezeichnung des Bauprodukts bzw. des Ausgangsprodukts und der Bestandteile
- Art der Kontrolle oder Prüfung
- Datum der Herstellung und der Prüfung des Bauprodukts bzw. des Ausgangsmaterials
- Ergebnis der Kontrollen und Prüfungen und, soweit zutreffend, Vergleich mit den Anforderungen
- Unterschrift des für die werkseigene Produktionskontrolle Verantwortlichen

Die Aufzeichnungen sind mindestens fünf Jahre aufzubewahren und der für die Fremdüberwachung eingeschalteten Überwachungsstelle vorzulegen. Sie sind dem Deutschen Institut für Bautechnik und der zuständigen obersten Bauaufsichtsbehörde auf Verlangen vorzulegen.

Bei ungenügendem Prüfergebnis sind vom Hersteller unverzüglich die erforderlichen Maßnahmen zur Abstellung des Mangels zu treffen. Bauprodukte, die den Anforderungen nicht entsprechen, sind so zu handhaben, dass Verwechslungen mit übereinstimmenden ausgeschlossen werden. Nach Abstellung des Mangels ist - soweit technisch möglich und zum Nachweis der Mängelbeseitigung erforderlich - die betreffende Prüfung unverzüglich zu wiederholen.

2.3.3 Fremdüberwachung

In jedem Herstellwerk ist die werkseigene Produktionskontrolle durch eine Fremdüberwachung regelmäßig zu überprüfen, mindestens jedoch zweimal jährlich.

Im Rahmen der Fremdüberwachung sind zweimal jährliche Prüfungen des Dichtstoffes und des Voranstrichmittels nach Abschnitt 2.1 durchzuführen. Außerdem ist die Einhaltung der Kennzeichnung nach Abschnitt 2.2.3 zu prüfen. Die Probenahme und Prüfungen obliegen jeweils der anerkannten Stelle.

Die Ergebnisse der Zertifizierung und Fremdüberwachung sind mindestens fünf Jahre aufzubewahren. Sie sind von der Zertifizierungsstelle bzw. der Überwachungsstelle dem Deutschen Institut für Bautechnik und der zuständigen obersten Bauaufsichtsbehörde auf Verlangen vorzulegen.



Bei der Verarbeitung des Voranstrichmittels "PCI-Elastoprimer 110" können Lösungsmitteldämpfe frei werden. Dementsprechend ist die Verordnung über gefährliche Stoffe (Gefahrstoffverordnung-GefStoffV) zu beachten. Die entsprechenden Unfallverhütungsvorschriften (UVV) sind zu beachten.

Die mit dem Zweikomponenten-Dichtstoff und dem zugehörigen Voranstrichmittel hergestellten Dichtungen müssen den Anlagen **1** bis **4** entsprechen. Im Einzelnen sind bei der Ausführung folgende Schritte zu beachten:

– Beschaffenheit des Fugenraumes

Die mit dem Zweikomponenten-Dichtstoff herzustellende Dichtung ist in der Stoßfuge an der Leitungsinnenseite der jeweiligen Rohr- bzw. Formstückverbindung anzuordnen. Zuvor ist vorzusorgen, dass die für die Dichtung in der Stoßfuge erforderliche planmäßige Tiefe hergestellt wird. Insbesondere muss die Hinterfüllung des Bereichs in der Stoßfuge für den Zweikomponenten-Dichtstoff so ausgebildet sein, dass der Dichtstoff vollständig eingebracht und geglättet werden kann.

– Vorbereitung der Haftflächen

Die Haftflächen für die Dichtung an den Stirnflächen der Rohre und Formstücke müssen fest, trocken, fett- und staubfrei sein; dementsprechend sind die Haftflächen mechanisch zu reinigen, unter Beachtung der jeweiligen Unfallverhütungsvorschriften mit geeigneten Lösungsmitteln. Lose haftende Stoffe, wie Mörtelreste, sind zu entfernen. Im Anschluss daran sind die Kontaktflächen mit dem Voranstrichmittel "PCI-Elastoprimer 110" innerhalb der Verarbeitungszeit zu streichen. Auf stark saugenden Kontaktflächen ist nach ca. 30 Minuten ein zweiter Anstrich aufzutragen.

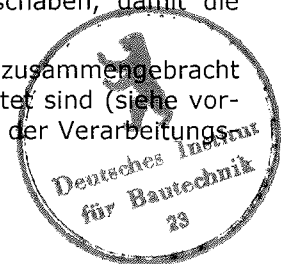
Das Voranstrichmittel ist in einem Zeitraum anzubringen, der das rechtzeitige Einbringen des Dichtstoffes in die vorbereitete Stoßfuge ermöglicht (siehe hierzu nachfolgende Ausführungen zur Zubereitung des Zweikomponenten-Dichtstoffes).

– Zubereitung des Zweikomponenten-Dichtstoffes

Der Zweikomponenten-Dichtstoff "PCI-Escutan TF" ist nur chargenweise aus den beiden Komponenten herzustellen. Eine Charge muss aus dem jeweils genannten Inhalt einer oder mehrerer Dosen Härter und einer oder der gleichen Anzahl Dosen mit Basiskomponente bestehen. Die Chargen sind so zu bemessen, dass der Dichtstoff innerhalb der Verarbeitungszeit (Topfzeit bei +20 °C ca. 120 Minuten, bei höherer Temperatur ist diese Zeit kürzer und bei niedrigerer Temperatur länger) eingebracht ist. Es ist darauf zu achten, dass der Dichtstoff nur innerhalb der Verarbeitungstemperaturgrenzen von +5 °C bis +30 °C eingebracht wird. Dieser Temperaturbereich ist auch im Bereich der Kontaktflächen einzuhalten.

Der Härter ist in die Grundmasse zu geben und mit einer Rührspirale mit Umdrehungen von ca. 200 U/min bis 600 U/min ca. 3 Minuten - bei niedrigen Temperaturen länger - zu mischen. Die Rührspirale ist dabei vollständig in die Masse einzutauchen, damit im Dichtstoff keine Luftblasen gebildet werden. Während des Mischens sind die Seitenwand und der Boden des Mischbehälters mehrmals abzuschaben, damit die ganze Masse gleichmäßig durchmischt wird.

Härter- und Basiskomponente dürfen nur zu einem Zeitpunkt zusammengebracht werden, in dem die Haftflächen richtig und termingerecht vorbereitet sind (siehe vorhergehenden Arbeitsschritt) und die Einbringung des Dichtstoffes in der Verarbeitungszeit (Topfzeit) möglich ist.



- Einbringen des Zweikomponenten-Dichtstoffes

Der Zweikomponenten-Dichtstoff "PCI-Escutan TF" ist innerhalb der Bearbeitungszeit in die vorbereitete Stoßfuge einzuspachteln, nachdem das Lösungsmittel des Voranstrichmittels abgelüftet ist, jedoch nicht später als 2 Stunden nach dem Aufstreichen des Voranstrichmittels "PCI-Elastoprimer 110" auf die Haftflächen. Das Lösungsmittel im Voranstrichmittel ist bei +20 °C in ca. 60 Minuten aus dem Anstrich der Haftflächen abgelüftet. Die Oberfläche des Zweikomponenten-Dichtstoffes ist sofort nach der Einbringung glatt zu streichen.

Angemischter Dichtstoff, der zu spät eingebracht wird, haftet nicht zuverlässig, weil die Reaktion zwischen Härter- und Basiskomponente bereits zu weit fortgeschritten ist. Dieser Dichtstoff darf daher nicht verwendet werden.

Kersten



Abdichtung einer Betonrohrverbindung (Glockenmuffe) mit Dichtstoff und Dichtring

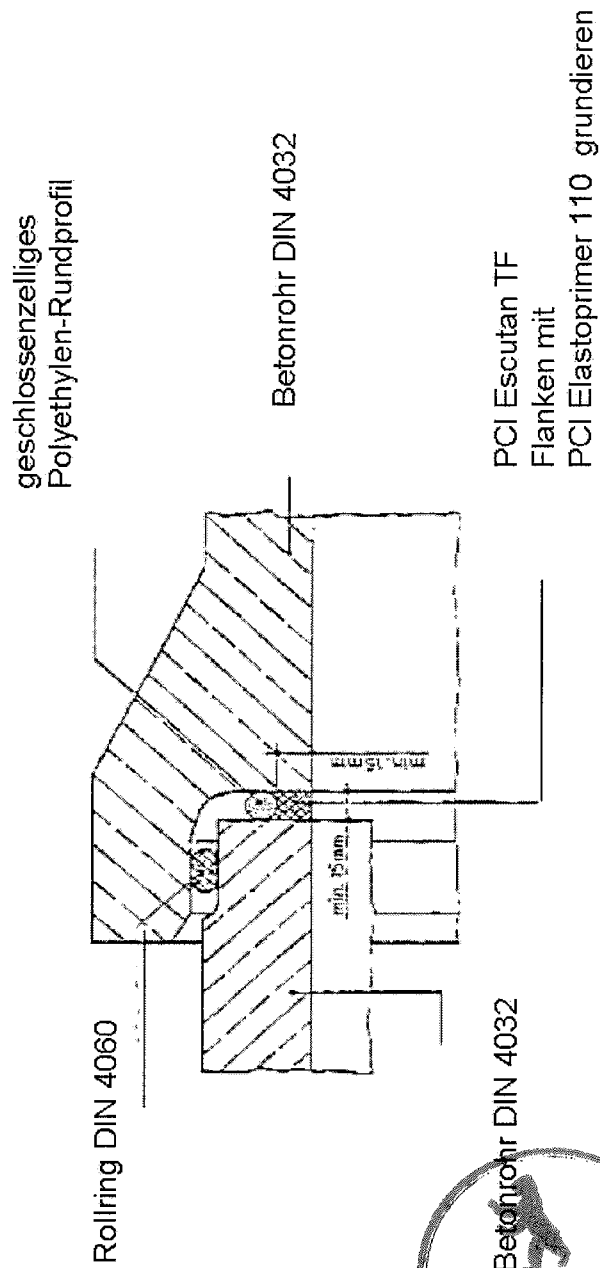


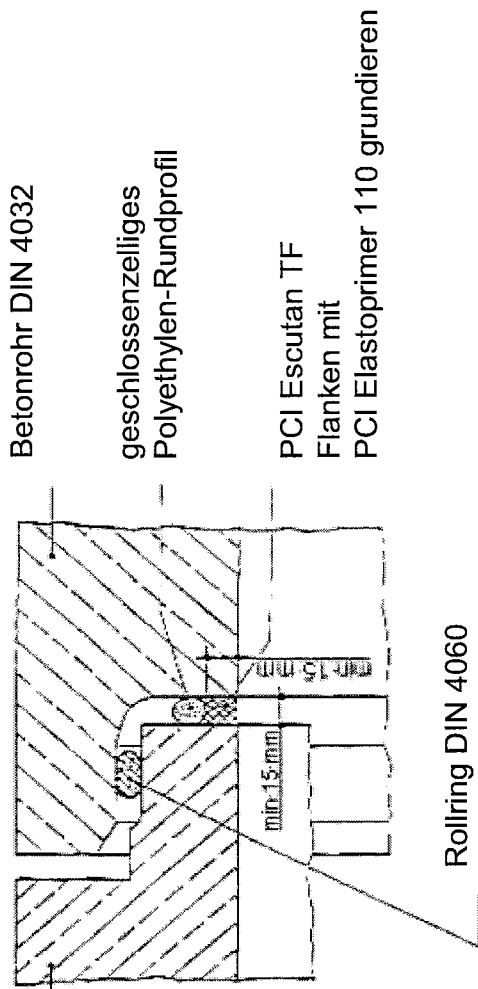
Bild 1

PCI Augsburg
GmbH
Piccardstrasse 11
D 86159 Augsburg

Zweikomponenten-Dichtstoff
„PCI Escutan TF“
und zugehöriges
Voranstrichmittel
„PCI Elastoprimer 110“

Anlage 1
zur allgemeinen
bauaufsichtlichen Zulassung
Nr.: Z-42.4-213
vom: 06.10.2009

Abdichtung einer Betonrohrverbindung (Falzmuffe) mit Dichtstoff und Dichtring



Betonrohr DIN 4032

geschlossenzelliges
Polyethylen-Rundprofil

PCI Escutan TF
Flanken mit

PCI Elastoprimer 110 grundieren

Rollring DIN 4060

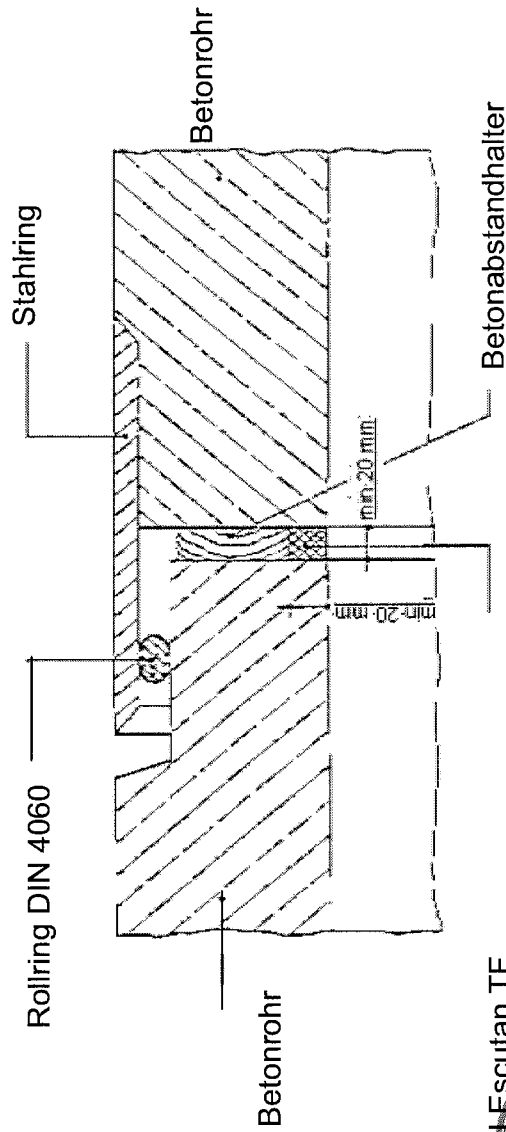
Bild 2

PCI Augsburg
GmbH
Piccardstrasse 11
D 86159 Augsburg

Zweikomponenten-Dichtstoff
„PCI Escutan TF“
und zugehöriges
Voranstrichmittel
„PCI Elastoprimer 110“

Anlage 2
zur allgemeinen
bauaufsichtlichen Zulassung
Nr.: Z-42.4-213
vom: 06.10.2009

Abdichtung von Bewegungsfugen mit Dichtstoff
und Rollring in Rohrleitungen,
die im Vorpressverfahren erstellt wurden



PCI Escutan TF
Betonschlanken mit PCI Elastoprimer 110 grundieren



Bild 3

PCI Augsburg
GmbH
Piccardstrasse 11
D 86159 Augsburg

Zweikomponenten-Dichtstoff
„PCI Escutan TF“
und zugehöriges
Voranstrichmittel
„PCI Elastoprimer 110“

Anlage 3
zur allgemeinen
bauaufsichtlichen Zulassung
Nr.: Z-42.4-213
vom: 06.10.2009

Abdichtung von Fugen bis 20 mm Fugenbreite
mit Dichtstoff an Ortbetonkonstruktionen
bei Druckwasserbelastungen bis 0,5 bar

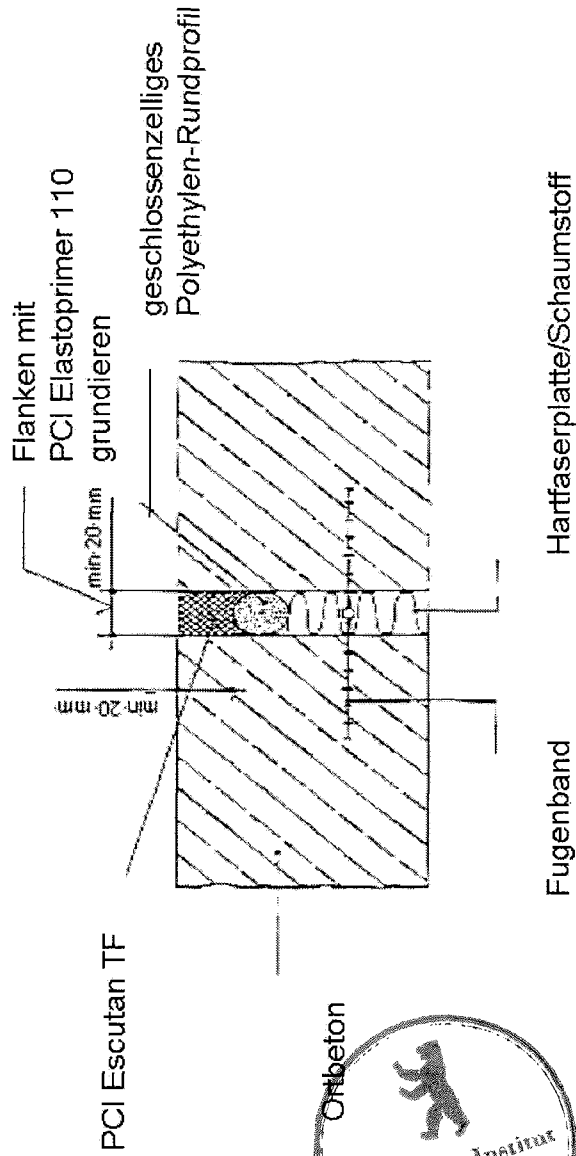


Bild 4

PCI Augsburg
GmbH
Piccardstrasse 11
D 86159 Augsburg

Zweikomponenten-Dichtstoff
„PCI Escutan TF“
und zugehöriges
Vorankstrichmittel
„PCI Elastoprimer 110“

Anlage 4
zur allgemeinen
bauaufsichtlichen Zulassung
Nr.: Z-42.4-213
vom: 06.10.2009