

## Allgemeine bauaufsichtliche Zulassung

**Deutsches Institut für Bautechnik**  
ANSTALT DES ÖFFENTLICHEN RECHTS

**Zulassungsstelle für Bauprodukte und Bauarten**  
**Bautechnisches Prüfamt**

Mitglied der Europäischen Organisation für  
Technische Zulassungen EOTA und der Europäischen Union  
für das Agrément im Bauwesen UEAtc

Tel.: +49 30 78730-0  
Fax: +49 30 78730-320  
E-Mail: [dibt@dibt.de](mailto:dibt@dibt.de)

Datum: 26. August 2009      Geschäftszeichen: III 54-1.42.5-41/09

Zulassungsnummer:  
**Z-42.5-299**

Geltungsdauer bis:  
**31. Oktober 2014**

Antragsteller:

**EK SML-Verbindungstechnik e.K.**  
Margetshöchheimerstraße 69, 97299 Zell

Zulassungsgegenstand:

**Dichtungssystem mit der Bezeichnung "EK-Fix-Verbinder" in den Nennweiten DN 50 bis DN 125 zum Verbinden von muffenlosen Abwasserrohren und Formstücken in der Hausinstallation**

Der oben genannte Zulassungsgegenstand wird hiermit allgemein bauaufsichtlich zugelassen. Diese allgemeine bauaufsichtliche Zulassung umfasst sechs Seiten und sechs Anlagen. Diese allgemeine bauaufsichtliche Zulassung ersetzt die allgemeine bauaufsichtliche Zulassung Nr. Z-42.5-299 vom 5. Oktober 1999, geändert und verlängert in der Geltungsdauer durch den Bescheid vom 27. September 2004.



## I. ALLGEMEINE BESTIMMUNGEN

- 1 Mit der allgemeinen bauaufsichtlichen Zulassung ist die Verwendbarkeit bzw. Anwendbarkeit des Zulassungsgegenstandes im Sinne der Landesbauordnungen nachgewiesen.
- 2 Die allgemeine bauaufsichtliche Zulassung ersetzt nicht die für die Durchführung von Bauvorhaben gesetzlich vorgeschriebenen Genehmigungen, Zustimmungen und Bescheinigungen.
- 3 Die allgemeine bauaufsichtliche Zulassung wird unbeschadet der Rechte Dritter, insbesondere privater Schutzrechte, erteilt.
- 4 Hersteller und Vertreiber des Zulassungsgegenstandes haben, unbeschadet weiter gehender Regelungen in den "Besonderen Bestimmungen", dem Verwender bzw. Anwender des Zulassungsgegenstandes Kopien der allgemeinen bauaufsichtlichen Zulassung zur Verfügung zu stellen und darauf hinzuweisen, dass die allgemeine bauaufsichtliche Zulassung an der Verwendungsstelle vorliegen muss. Auf Anforderung sind den beteiligten Behörden Kopien der allgemeinen bauaufsichtlichen Zulassung zur Verfügung zu stellen.
- 5 Die allgemeine bauaufsichtliche Zulassung darf nur vollständig vervielfältigt werden. Eine auszugsweise Veröffentlichung bedarf der Zustimmung des Deutschen Instituts für Bautechnik. Texte und Zeichnungen von Werbeschriften dürfen der allgemeinen bauaufsichtlichen Zulassung nicht widersprechen. Übersetzungen der allgemeinen bauaufsichtlichen Zulassung müssen den Hinweis "Vom Deutschen Institut für Bautechnik nicht geprüfte Übersetzung der deutschen Originalfassung" enthalten.
- 6 Die allgemeine bauaufsichtliche Zulassung wird widerruflich erteilt. Die Bestimmungen der allgemeinen bauaufsichtlichen Zulassung können nachträglich ergänzt und geändert werden, insbesondere, wenn neue technische Erkenntnisse dies erfordern.



## II. BESONDERE BESTIMMUNGEN

### 1 Zulassungsgegenstand und Anwendungsbereich

Diese allgemeine bauaufsichtliche Zulassung gilt für das Dichtungssystem mit der Bezeichnung "EK-Fix-Verbinder" in den Nennweiten DN 50 bis DN 125, bestehend aus Spannband (Schellenband), Gehäuse, Spannschraube und elastomeren Dichtelement, zum Anschluss von Abwasserrohren und Formstücken aus PP nach DIN EN 1451-1<sup>1</sup> in Verbindung mit DIN 19560-10<sup>2</sup> sowie aus PE-HD nach DIN EN 1519-1<sup>3</sup> in Verbindung mit DIN 19535-10<sup>4</sup> an gusseiserne Abwasserrohre und Formstücke ohne Muffe (SML) nach DIN EN 877<sup>5</sup> und DIN 19522<sup>6</sup> in der Hausinstallation.

Die mit diesen Bauteilen hergestellten Abwasserleitungen dürfen nur für die Ableitung von Abwasser nach DIN 1986-3<sup>7</sup> verwendet werden, das keine höheren Temperaturen aufweist als solche, die in DIN EN 476<sup>8</sup> genannt sind. Die Abwasserleitungen dürfen in der Regel nur drucklos betrieben werden. Aufhängevorrichtungen der Rohrleitungen sind nicht Gegenstand dieser Zulassung.

### 2 Bestimmungen für das Dichtungssystem

#### 2.1 Eigenschaften und Zusammensetzung

Das Dichtungssystem muss in seinen Abmessungen den Anlagen **1** bis **4** und im Übrigen den "Zulassungsgrundsätzen<sup>9</sup> für Spannverbindungssysteme mit Elastomerdichtungen für muffenlose Abwasserleitungen aus gusseisernen Bauteilen nach DIN 19522<sup>6</sup>" sowie DIN EN 681-1<sup>10</sup> bzw. DIN 4060<sup>11</sup> entsprechen.



1	DIN EN 1451-1	Kunststoff-Rohrleitungssysteme zum Ableiten von Abwasser (niedriger und hoher Temperatur) innerhalb der Gebäudestruktur – Polypropylen (PP) – Teil 1: Anforderungen an Rohre, Formstücke und das Rohrleitungssystem; Deutsche Fassung EN 1451-1:1998; Ausgabe:1999-03
2	DIN 19560-10	Rohre und Formstücke aus Polypropylen (PP) für heißwasserbeständige Abwasserleitungen (HT) innerhalb von Gebäuden – Teil 10: Brandverhalten, Güteüberwachung und Verlegehinweise; Ausgabe:1999-03
3	DIN EN 1519-1	Kunststoff-Rohrleitungssysteme zum Ableiten von Abwasser (niedriger und hoher Temperatur) innerhalb der Gebäudestruktur – Polyethylen (PE) – Teil 1: Anforderungen an Rohre, Formstücke und das Rohrleitungssystem; Deutsche Fassung EN 1519-1:1999; Ausgabe:2000-01
4	DIN 19535-10	Rohre und Formstücke aus Polyethylen hoher Dichte (PE-HD) für heißwasserbeständige Abwasserleitungen (HT) innerhalb von Gebäuden – Teil 10: Brandverhalten, Güteüberwachung und Verlegehinweise; Ausgabe:2000-01
5	DIN EN 877	Rohre und Formstücke aus Gusseisen, deren Verbindungen und Zubehör zur Entwässerung von Gebäuden - Anforderungen, Prüfverfahren und Qualitätssicherung; Deutsche Fassung EN 877:1999; Ausgabe:2000-01 in Verbindung mit Änderung A1; Ausgabe:2007-04
6	DIN 19522	Gusseiserne Abflussrohre und Formstücke ohne Muffe (SML); Ausgabe:2000-01 in Verbindung mit DIN19522ZuIGS, Zulassungsgrundsätze für Spannverbindungen mit Elastomerdichtungen für Abwasserleitungen aus gusseisernen Bauteilen nach DIN 19522; Ausgabe:1996-04
7	DIN 1986-3	Entwässerungsanlagen für Gebäude und Grundstücke – Teil 3: Regeln für Betrieb und Wartung; Ausgabe:2004-11
8	DIN EN 476	Allgemeine Anforderungen an Bauteile für Abwasserkanäle und -leitungen für Schwerkraftentwässerungssysteme; Deutsche Fassung EN 476:1997; Ausgabe:1997-08
9	Zulassungsgrundsätze	Werden in den "Mitteilungen" des Deutschen Instituts für Bautechnik veröffentlicht.
10	DIN EN 681-1	Elastomer-Dichtungen - Werkstoff-Anforderungen für Rohrleitungs-Dichtungen für Anwendungen in der Wasserversorgung und Entwässerung – Teil 1: Vulkanisierter Gummi; Deutsche Fassung EN 681-1:1996 + A1:1998 + A2:2002 + AC:2002 + A3:2005; Ausgabe:2006-11
11	DIN 4060	Rohrverbindungen von Abwasserkanälen und -leitungen mit Elastomerdichtungen - Anforderungen und Prüfungen an Rohrverbindungen, die Elastomerdichtungen enthalten; Ausgabe:1998-02

Die Spannbänder (siehe Anlage 5) müssen aus nichtrostendem Stahl nach DIN EN 10028-7<sup>12</sup> oder DIN EN 10088-3<sup>13</sup> bzw. nach DIN EN 10088-1<sup>14</sup> bestehen. Bei den austenitischen Stählen sind - mit Ausnahme der Werkstoff-Nr. 1.4305 - alle Sorten zulässig; bei den ferritischen und martensitischen Stählen nur die Werkstoff-Nr. 1.4510 und 1.4511. Außerdem darf von den ferritischen und martensitischen Stählen die Sorte mit der Werkstoff-Nr. 1.4016 verwendet werden. Spannbänder aus dieser Stahlsorte dürfen bei ihrer Verarbeitung keiner Wärmebehandlung unterzogen werden. Die in Abschnitt 3 "Bestimmungen für die Ausführung" genannten Verwendungsbedingungen sind einzuhalten.

Für Spannschrauben sowie für die Gehäuseteile kann anstelle von nichtrostendem Stahl auch verzinkter Stahl verwendet werden. Die Schichtdicke der Verzinkung muss mindestens 8 µm betragen.

Spannschrauben müssen der Festigkeitsklasse 8.8 nach DIN EN ISO 898-1<sup>15</sup>, Muttern der Festigkeitsklasse 8 nach DIN EN 20898-2<sup>16</sup> entsprechen.

## 2.2 Herstellung, Verpackung, Transport, Lagerung und Kennzeichnung

### 2.2.1 Herstellung

Die Dichtungssysteme sind so herzustellen, dass die Gebrauchstauglichkeit gegeben ist (z. B. dürfen keine Teile in den freien Querschnitt hineinreichen).

### 2.2.2 Verpackung, Transport, Lagerung

Die Dichtungssysteme dürfen nur als gesamte Einheit mit allen Einzelbauteilen ausgeliefert werden. Sie sind so zu lagern und zu transportieren, dass Einzelbauteile nicht verloren gehen und dass keine Beschädigungen bewirkt werden.

### 2.2.3 Kennzeichnung

Die Dichtungssysteme müssen vom Hersteller mit dem Übereinstimmungszeichen (Ü-Zeichen) nach den Übereinstimmungszeichen-Verordnungen der Länder gekennzeichnet werden. Die Kennzeichnung darf nur erfolgen, wenn die Voraussetzungen nach Abschnitt 2.3 erfüllt sind.

Ein nicht lösbares Metallbauteil und die elastomere Dichtmanschette der Dichtungssysteme sind zusätzlich leicht erkennbar und dauerhaft jeweils einmal wie folgt zu kennzeichnen mit:

- Z-42.5-299
- Nennweite (DN)
- Herstellungsjahr
- Kennzeichen des Herstellwerkes.



12	DIN EN 10028-7	Flacherzeugnisse aus Druckbehälterstählen – Teil 7: Nichtrostende Stähle; Deutsche Fassung EN 10028 7:2007; Ausgabe:2008-02
13	DIN EN 10088-3	Nicht rostende Stähle – Teil 3: Technische Lieferbedingungen für Halbzeug, Stäbe, Walzdraht, gezogenen Draht, Profile und Blankstahlerzeugnisse aus korrosionsbeständigen Stählen für allgemeine Verwendung; Deutsche Fassung EN 10088-3:2005; Ausgabe:2005-09
14	DIN EN 10088-1	Nicht rostende Stähle – Teil 1: Verzeichnis der nicht rostenden Stähle; Deutsche Fassung EN 10088-1:2005; Ausgabe:2005-09
15	DIN EN ISO 898-1	Mechanische Eigenschaften von Verbindungselementen aus Kohlenstoffstahl und legiertem Stahl – Teil 1: Schrauben (ISO 898-1:1999); Deutsche Fassung EN ISO 898-1:1999; Ausgabe:1999-11
16	DIN EN 20898-2	Mechanische Eigenschaften von Verbindungselementen; – Teil 2: Muttern mit festgelegten Prüfkraften; Regelgewinde (ISO 898-2:1992); Deutsche Fassung EN 20898-2:1993; Ausgabe:1994-02

## **2.3 Übereinstimmungsnachweis**

### **2.3.1 Allgemeines**

Die Bestätigung der Übereinstimmung der Dichtungssysteme mit den Bestimmungen dieser allgemeinen bauaufsichtlichen Zulassung muss für jedes Herstellwerk mit einem Übereinstimmungszertifikat auf der Grundlage einer werkseigenen Produktionskontrolle und einer regelmäßigen Fremdüberwachung einschließlich einer Erstprüfung der Dichtungssysteme nach Maßgabe der folgenden Bestimmungen erfolgen.

Für die Erteilung des Übereinstimmungszertifikats und die Fremdüberwachung einschließlich der dabei durchzuführenden Produktprüfungen hat der Hersteller der Spannverbinder eine hierfür anerkannte Zertifizierungsstelle sowie eine hierfür anerkannte Überwachungsstelle einzuschalten.

Dem Deutschen Institut für Bautechnik ist von der Zertifizierungsstelle eine Kopie des von ihr erteilten Übereinstimmungszertifikats zur Kenntnis zu geben.

Dem Deutschen Institut für Bautechnik ist zusätzlich eine Kopie des Erstprüfberichts zur Kenntnis zu geben.

### **2.3.2 Werkseigene Produktionskontrolle**

In jedem Herstellwerk ist eine werkseigene Produktionskontrolle einzurichten und durchzuführen. Unter werkseigener Produktionskontrolle wird die vom Hersteller vorzunehmende kontinuierliche Überwachung der Produktion verstanden, mit der dieser sicherstellt, dass die von ihm hergestellten Bauprodukte den Bestimmungen dieser allgemeinen bauaufsichtlichen Zulassung entsprechen.

Die werkseigene Produktionskontrolle soll mindestens die im Folgenden aufgeführten Maßnahmen einschließen:

Es sind die Forderungen nach Abschnitt 2.1 und Abschnitt 2.2.1 sowie die der Kennzeichnung nach Abschnitt 2.2.3 zu prüfen.

Die Ergebnisse der werkseigenen Produktionskontrolle sind aufzuzeichnen.

Die Aufzeichnungen müssen mindestens folgende Angaben enthalten:

- Bezeichnung des Bauprodukts bzw. des Ausgangsmaterials und der Bestandteile
- Art der Kontrolle oder Prüfung
- Datum der Herstellung und der Prüfung des Bauprodukts bzw. des Ausgangsmaterials oder der Bestandteile
- Ergebnis der Kontrollen und Prüfungen und, soweit zutreffend, Vergleich mit den Anforderungen
- Unterschrift des für die werkseigene Produktionskontrolle Verantwortlichen

Die Aufzeichnungen sind mindestens fünf Jahre aufzubewahren und der für die Fremdüberwachung eingeschalteten Überwachungsstelle vorzulegen. Sie sind dem Deutschen Institut für Bautechnik und der zuständigen obersten Bauaufsichtsbehörde auf Verlangen vorzulegen.

Bei ungenügendem Prüfergebnis sind vom Hersteller unverzüglich die erforderlichen Maßnahmen zur Abstellung des Mangels zu treffen. Bauprodukte, die den Anforderungen nicht entsprechen, sind so zu handhaben, dass Verwechslungen mit Übereinstimmenden ausgeschlossen werden. Nach Abstellung des Mangels ist - soweit technisch möglich und zum Nachweis der Mängelbeseitigung erforderlich - die betreffende Prüfung unverzüglich zu wiederholen.

### **2.3.3 Fremdüberwachung**

In jedem Herstellwerk ist die werkseigene Produktionskontrolle durch eine Fremdüberwachung regelmäßig zu überprüfen, mindestens jedoch zweimal jährlich.

Im Rahmen der Fremdüberwachung ist eine Erstprüfung der Dichtungssysteme durchzuführen. Außerdem sind Prüfungen nach Abschnitt 2.1 durchzuführen und es ist die Kenn-



zeichnung nach Abschnitt 2.2.3 zu prüfen. Die Probenahme und Prüfungen obliegen jeweils der anerkannten Überwachungsstelle.

Die Ergebnisse der Zertifizierung und Fremdüberwachung sind mindestens fünf Jahre aufzubewahren. Sie sind von der Zertifizierungsstelle bzw. der Überwachungsstelle dem Deutschen Institut für Bautechnik und der zuständigen obersten Bauaufsichtsbehörde auf Verlangen vorzulegen.

### 3 Bestimmungen für die Ausführung

Soweit nachfolgend nichts anderes festgelegt ist, gelten für die Verwendung der Dichtungssysteme zur Herstellung von Abwasserleitungen folgende Normen:

- DIN EN 12056-1<sup>17</sup> und DIN EN 12056-2<sup>18</sup>
- DIN 1986-4<sup>19</sup>
- DIN 1986-100<sup>20</sup>
- DIN EN 476<sup>8</sup>

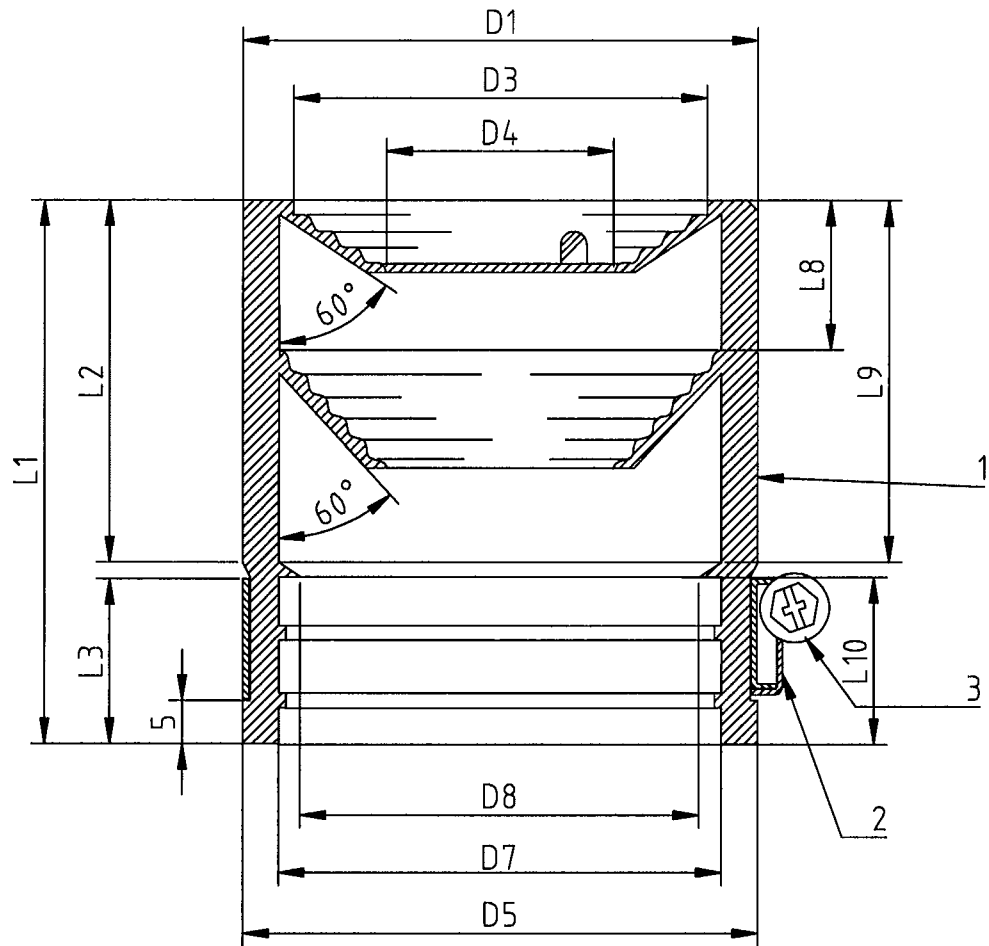
Für die Verwendung von Spannbändern aus der Stahlsorte 1.4016 gilt, dass dabei keine Wärmebehandlung erfolgen darf. Dichtungssysteme mit Spannbändern aus dieser Stahlsorte dürfen nicht in chlorhaltiger Atmosphäre und auch nicht im Bereich von sonstigen aggressiven Medien verwendet werden.

Außerdem sind die Festlegungen in Abschnitt 2.2.1 zu beachten und bei der Montage sind insbesondere die in der Montageanleitung in Anlage 6 genannten Anzugsmomente einzuhalten.

Bolze



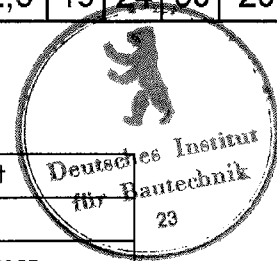
- |    |                |                                                                                                                                                                  |
|----|----------------|------------------------------------------------------------------------------------------------------------------------------------------------------------------|
| 17 | DIN EN 12056-1 | Schwerkraftentwässerungsanlagen innerhalb von Gebäuden – Teil 1: Allgemeine und Ausführungsanforderungen; Deutsche Fassung EN 12056-1:2000; Ausgabe:2001-01      |
| 18 | DIN EN 12056-2 | Schwerkraftentwässerungsanlagen innerhalb von Gebäuden – Teil 2: Schmutzwasseranlagen, Planung und Berechnung; Deutsche Fassung EN 12056-2:2000; Ausgabe:2001-01 |
| 19 | DIN 1986-4     | Entwässerungsanlagen für Gebäude und Grundstücke – Teil 4: Verwendungsbereiche von Abwasserrohren und -formstücken verschiedener Werkstoffe; Ausgabe:2003-02     |
| 20 | DIN 1986-100   | Entwässerungsanlagen für Gebäude und Grundstücke – Teil 100: Bestimmungen in Verbindung mit DIN EN 752 und DIN EN 12056; Ausgabe:2008-05                         |



Farbe: schwarz

EK FIX DN 50/70  
mit Schellenband

DN	D1	D3	D4	D5	D7	D8	L1	L2	L3	L8	L9	L10
50	72	56	30	67,5	57	50	63	40	19	19	36	20
70	92	75	41	86,5	77	69	77	52,5	19	24	50	20

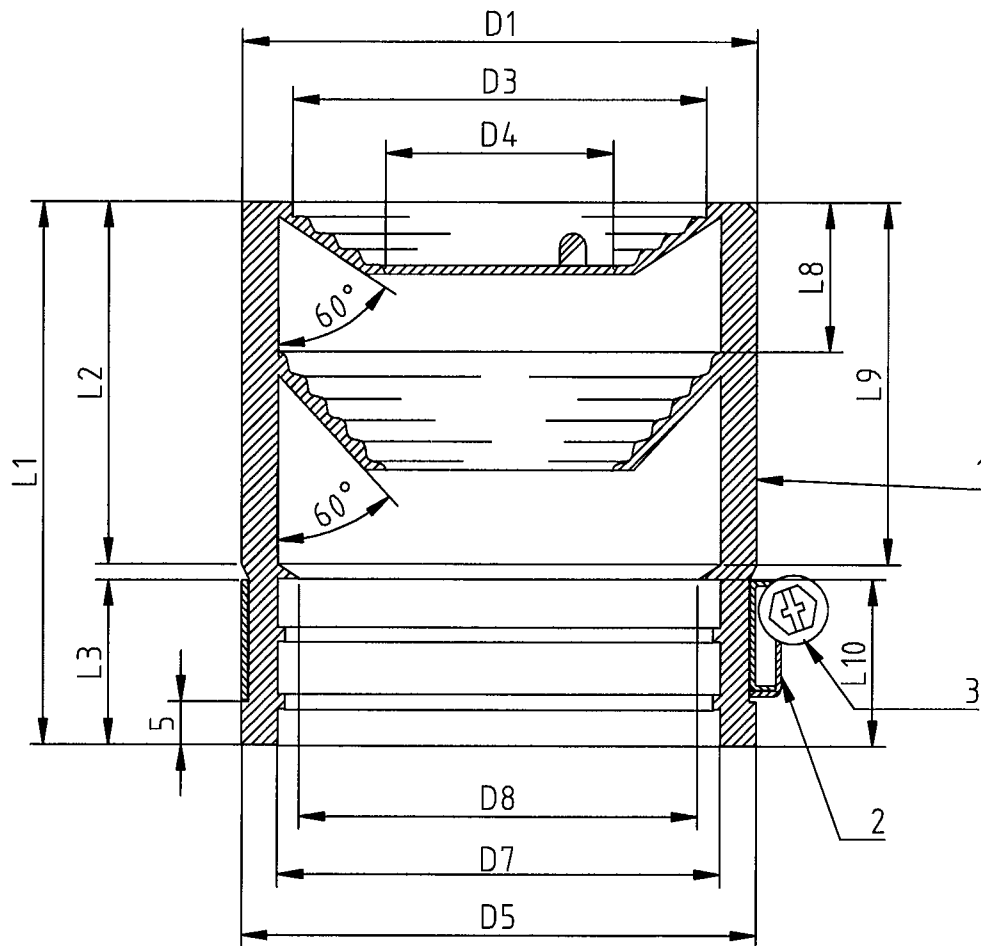


Pos	Menge	Bezeichnung	Werkstoff
3	1	Gehäuse und Schraube	Stahl verzinkt oliv chromatiert
2	1	Schellenband	Chromstahl 1.4016
1	1	Gummimanschette	EPDM IRHD-B 60±5 Farbe schwarz

**EK SML-Verbindungstechnik e.K.**  
Margetshöchheimerstraße 69  
97299 Zell

Dichtungssystem mit der Bezeichnung  
"EK-Fix-Verbinder" in den Nennweiten  
DN 50 bis DN 125 zum Verbinden von  
muffenlosen Abwasserrohren und  
Formstücken in der Hausinstallation

Anlage 1  
zur allgemeinen bauaufsichtlichen  
Zulassung Nr. Z-425-299  
vom 26.08.2009



Farbe: schwarz

EK FIX DN 80  
mit Schellenband

DN	D1	D3	D4	D5	D7	D8	L1	L2	L3	L8
56-75	92	75	41	91	81	74	83	52,5	19	24
75-90	108	90	58	91	81	74	83	55	19	23

3	1	Gehäuse und Schraube	Stahl verzinkt oliv chromatiert
2	1	Schellenband	Chromstahl 1.4016
1	1	Gummimanschette	EPDM IRHD-B 60±5 Farbe schwarz
Pos	Menge	Bezeichnung	Werkstoff

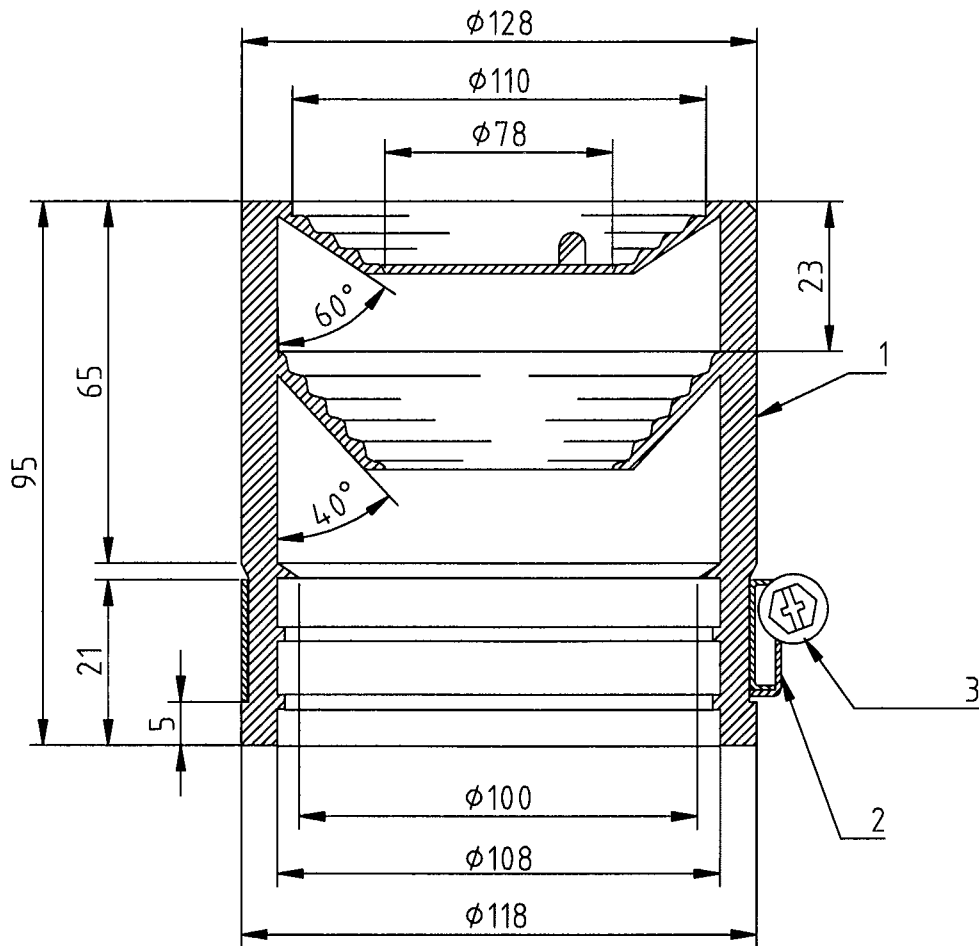


**EK SML-Verbindungstechnik e.K.**  
Margetshöchheimerstraße 69  
97299 Zell

Dichtungssystem mit der Bezeichnung  
"EK-Fix-Verbinder" in den Nennweiten  
DN 50 bis DN 125 zum Verbinden von  
muffenlosen Abwasserrohren und  
Formstücken in der Hausinstallation

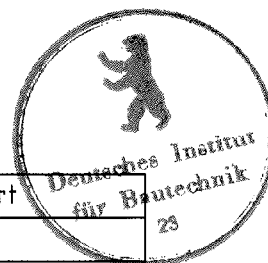
Anlage 2  
zur allgemeinen bauaufsichtlichen  
Zulassung Nr. Z-42.5-299  
vom 26.08.2009





Farbe: schwarz

EK FIX DN 100  
mit Schellenband

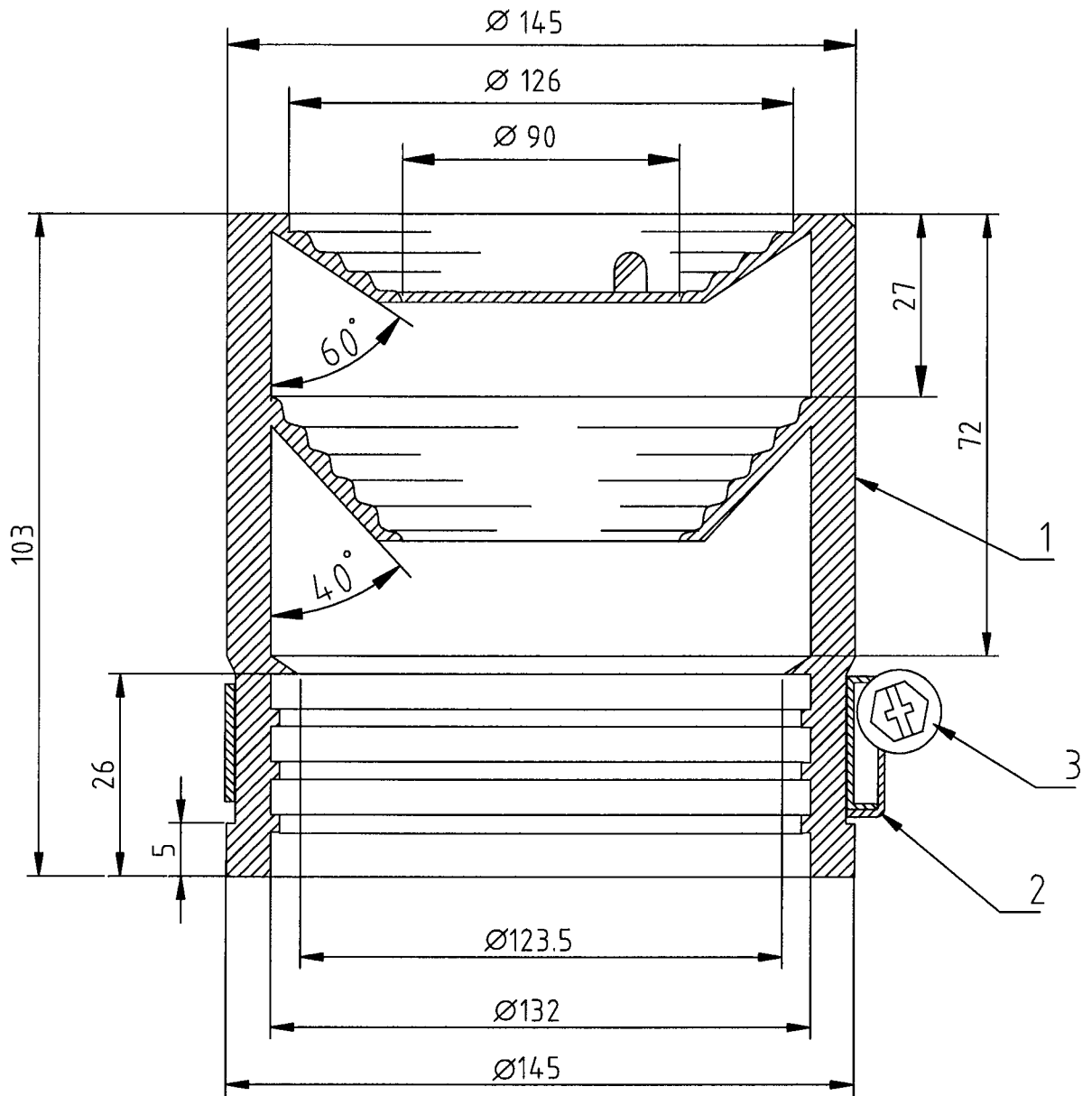


Pos	Menge	Bezeichnung	Werkstoff
3	1	Gehäuse und Schraube	Stahl verzinkt oliv chromatiert
2	1	Schellenband	Chromstahl 1.4016
1	1	Gummimanschette	EPDM IRHD-B 60±5 Farbe schwarz

**EK SML-Verbindungstechnik e.K.**  
Margetshöchheimerstraße 69  
97299 Zell

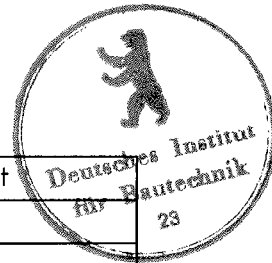
**Dichtungssystem mit der Bezeichnung  
"EK-Fix-Verbinder" in den Nennweiten  
DN 50 bis DN 125 zum Verbinden von  
muffelosen Abwasserrohren und  
Formstücken in der Hausinstallation**

**Anlage 3**  
zur allgemeinen bauaufsichtlichen  
Zulassung Nr. Z-425-299  
vom 26.08.2009



Farbe: schwarz

EK FIX DN 125  
mit Schellenband

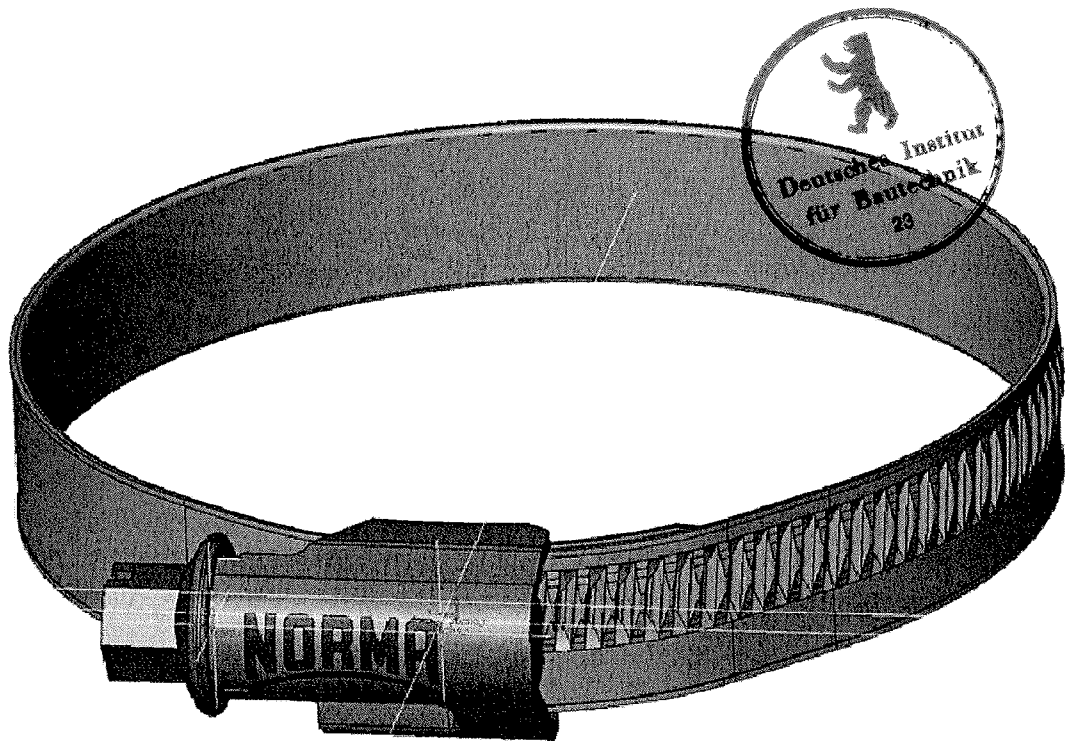


Pos	Menge	Bezeichnung	Werkstoff
3	1	Gehäuse und Schraube	Stahl verzinkt oliv chromatiert
2	1	Schellenband	Chromstahl 1.4016
1	1	Gummimanschette	EPDM IRHD-B 60±5 Farbe schwarz

**EK SML-Verbindungstechnik e.K.**  
Margetshöchheimerstraße 69  
97299 Zell

Dichtungssystem mit der Bezeichnung  
"EK-Fix-Verbinder" in den Nennweiten  
DN 50 bis DN 125 zum Verbinden von  
muffenlosen Abwasserrohren und  
Formstücken in der Hausinstallation

Anlage 4  
zur allgemeinen bauaufsichtlichen  
Zulassung Nr. Z-425-299  
vom 26.08.2009



Torro 12 W 2 in den Dimensionen 50-70, 70-90, 80-100, 100-120, 135-150

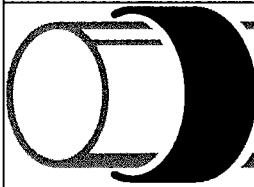
**EK SML-Verbindungstechnik e.K.**

Margetshöchheimerstraße 69  
97299 Zell

Telefon: (0931) 4 67 57 45  
Telefax: (0931) 4 67 57 46  
ek-smlverbindungstechnik@arcor.de

Dichtungssystem mit der Bezeichnung  
"EK-Fix-Verbinder" in den Nennweiten  
DN 50 bis DN 125 zum Verbinden von  
muffenlosen Abwasserrohren und  
Formstücken in der Hausinstallation

Anlage **5**  
zur allgemeinen bauaufsichtlichen  
Zulassung Nr. Z-425-299  
vom 26.08.2009



# EK

SML-Verbindungstechnik e.K.

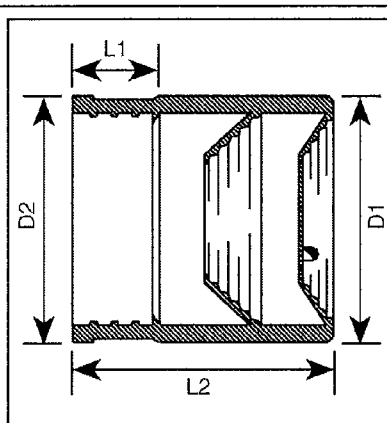
## Montageanleitung:

"EK-Fix-Verbinder" DN 50 bis 125

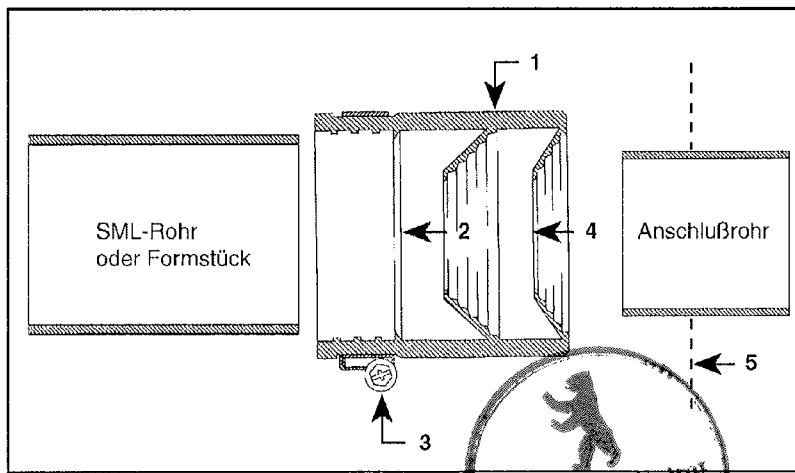
für Dichtungssystem zum Anschluss von Abwasserrohren und Formstücken aus Polypropylen (PP) nach DIN EN 1451-1 und DIN 19 560-10 sowie aus Polyethylen hoher Dichte (PE-HD) nach DIN EN 1519-1 und DIN 19 535-10 an gusseiserne Abwasserrohre und Formstücke ohne Muffe nach DIN EN 877 und DIN 19 522 in der Hausinstallation.

Bestehend aus den Komponenten:

Spannband (Schellenband), Gehäuse, Spannschraube und elastomeres Dichtelement.



DN	Anschlußrohr Außendurchm. in mm	Einschub- tiefe in mm	Anzugs- momente in Nm	L1 mm	L2 mm	D1 mm	D2 mm
50	40 - 56	42	ca. 2	19	63	72	68
70	56 - 75	55	ca. 2	19	77	92	87
80	56 - 75	55	ca. 2	19	77	92	91
80	75 - 90	60	ca. 2	19	88	108	93
100	104 - 110	65	ca. 2	21	95	128	118
125	125	75	ca. 2	21	103	145	145



### Montage:

1. Die komplett gelieferte Fix-Verbindung (1) bis zum Distanzring (2) der Dichtung auf das Rohrende oder Formstück aufsetzen und mit dem Spannband (3) befestigen.
2. Mit Zange am Öffnungszapfen (4) ziehen und Gummimembrane entfernen.
3. Anschlußrohr auf die notwendige Einschubtiefe (5) markieren, mit Gleitmittel versehen und einschieben.



EK SML-Verbindungstechnik e.K.

Margetshöchheimerstraße 69  
97299 Zell

Telefon: (0931) 4 67 57 45  
Telefax: (0931) 4 67 57 46  
ek-smlverbindungstechnik@arcor.de

Dichtungssystem mit der Bezeichnung "EK-Fix-Verbinder" in den Nennweiten DN 50 bis DN 125 zum Verbinden von muffenlosen Abwasserrohren und Formstücken in der Hausinstallation

Anlage 6  
zur allgemeinen bauaufsichtlichen  
Zulassung Nr. Z-425-299  
vom 26.08.2009