

Allgemeine bauaufsichtliche Zulassung

Deutsches Institut für Bautechnik
ANSTALT DES ÖFFENTLICHEN RECHTS

Zulassungsstelle für Bauprodukte und Bauarten
Bautechnisches Prüfamt

Mitglied der Europäischen Organisation für
Technische Zulassungen EOTA und der Europäischen Union
für das Agrément im Bauwesen UEAtc

Tel.: +49 30 78730-0
Fax: +49 30 78730-320
E-Mail: dibt@dibt.de

Datum: 24. August 2009 Geschäftszeichen:
III 32-1.6.50-18/08

Zulassungsnummer:
Z-6.50-2031

Geltungsdauer bis:
31. August 2014

Antragsteller:
TROX GmbH
Heinrich-Trox-Platz, 47504 Neukirchen-Vluyn

Zulassungsgegenstand:

Feuerwiderstandsfähiger Abschluss Typ "FK" besonderer Bauart und Verwendung



Der oben genannte Zulassungsgegenstand wird hiermit allgemein bauaufsichtlich zugelassen.
Diese allgemeine bauaufsichtliche Zulassung umfasst sechs Seiten und zwei Anlagen.

I. ALLGEMEINE BESTIMMUNGEN

- 1 Mit der allgemeinen bauaufsichtlichen Zulassung ist die Verwendbarkeit bzw. Anwendbarkeit des Zulassungsgegenstandes im Sinne der Landesbauordnungen nachgewiesen.
- 2 Die allgemeine bauaufsichtliche Zulassung ersetzt nicht die für die Durchführung von Bauvorhaben gesetzlich vorgeschriebenen Genehmigungen, Zustimmungen und Bescheinigungen.
- 3 Die allgemeine bauaufsichtliche Zulassung wird unbeschadet der Rechte Dritter, insbesondere privater Schutzrechte, erteilt.
- 4 Hersteller und Vertreiber des Zulassungsgegenstandes haben, unbeschadet weiter gehender Regelungen in den "Besonderen Bestimmungen", dem Verwender bzw. Anwender des Zulassungsgegenstandes Kopien der allgemeinen bauaufsichtlichen Zulassung zur Verfügung zu stellen und darauf hinzuweisen, dass die allgemeine bauaufsichtliche Zulassung an der Verwendungsstelle vorliegen muss. Auf Anforderung sind den beteiligten Behörden Kopien der allgemeinen bauaufsichtlichen Zulassung zur Verfügung zu stellen.
- 5 Die allgemeine bauaufsichtliche Zulassung darf nur vollständig vervielfältigt werden. Eine auszugsweise Veröffentlichung bedarf der Zustimmung des Deutschen Instituts für Bautechnik. Texte und Zeichnungen von Werbeschriften dürfen der allgemeinen bauaufsichtlichen Zulassung nicht widersprechen. Übersetzungen der allgemeinen bauaufsichtlichen Zulassung müssen den Hinweis "Vom Deutschen Institut für Bautechnik nicht geprüfte Übersetzung der deutschen Originalfassung" enthalten.
- 6 Die allgemeine bauaufsichtliche Zulassung wird widerruflich erteilt. Die Bestimmungen der allgemeinen bauaufsichtlichen Zulassung können nachträglich ergänzt und geändert werden, insbesondere, wenn neue technische Erkenntnisse dies erfordern.



II. BESONDERE BESTIMMUNGEN

1 Zulassungsgegenstand und Anwendungsbereich

1.1 Zulassungsgegenstand

1.1.1 Zulassungsgegenstand ist die Absperrvorrichtung Typ "FK-K90" mit angeschlossener Rauchauslöseeinrichtung "RM-O-3-D" als feuerwiderstandsfähiger Abschluss, Typ "FK", besonderer Bauart und seine Verwendung zum Verschließen von Öffnungen in feuerwiderstandsfähigen Wänden und Decken.

Der Zulassungsgegenstand wird im Folgenden Abschluss genannt.

1.1.2 Mit dieser allgemeinen bauaufsichtlichen Zulassung werden die bauordnungsrechtlich relevanten Leistungseigenschaften des Abschlusses beschrieben (s. Abschnitt 2.1). Es kann jedoch keine Klassifizierung nach DIN 4102¹ erfolgen.

1.1.3 Der Abschluss besteht im Wesentlichen aus

- der Absperrvorrichtung Typ "FK-K90" (mit dem zweiteiligen Gehäuse in verzinkter oder beschichteter Ausführung oder Edelstahlausführung, dem Klappenblatt mit der Drehachse, der jeweiligen Antriebseinrichtung und ggf. Feststellvorrichtung (z. B. Haftmagnet) für die Klappe, dem Dichtungssystem für das Gehäuse, den Dichtungen für das Klappenblatt und der zusätzlichen thermischen Auslöseeinrichtung) und ggf. den Zubehörteilen sowie
- der angeschlossenen Rauchauslöseeinrichtung Typ "RM-O-3-D" (als Kompakteinheit mit Rauchmelder Typ "PL°3300°O" der Fa. Detectomat, aufgesetzt auf ein Unterteil im Wesentlichen mit Netzversorgung, Auswertelektronik, Alarmrelais, Signalrelais von der Fa. Trippe Industrieelektronik GmbH, sowie weiter dem Handauslösetaster und dem Reset-Taster)

gemäß Abschnitt 2.

Die Rauchauslöseeinrichtung "RM-O-3-D" ist für die Ansteuerung und das Auslösen des Abschlusses erforderlich und löst im Brandfall das Schließen der Absperrvorrichtung aus.

Die thermische Auslösevorrichtung wirkt zusätzlich zur Rauchauslöseeinrichtung.

1.1.4 Hinsichtlich des Abschlusses werden folgende betriebliche Ausführungsvarianten unterschieden:

- Abschluss mit Federrücklaufantrieb
- Abschluss mit Haftmagnetverriegelung und
- Abschluss mit pneumatischem Antrieb

Der jeweilige Abschluss ist betriebsbedingt offen und wird im Brandfall über die entsprechende Antriebseinrichtung bzw. das Schließsystem geschlossen.

1.2 Anwendungsbereich

1.2.1 Abschlüsse nach dieser allgemeinen bauaufsichtlichen Zulassung sind keine Feuerschutzabschlüsse und keine Absperrvorrichtungen gegen Brandübertragung in Lüftungsleitungen (Brandschutzklappen).

Feuerwiderstandsfähige Abschlüsse besonderer Bauart und Verwendung können eingesetzt werden, wenn im Rahmen von Lüftungsplanungen Öffnungen in feuerwiderstandsfähigen inneren Wänden oder Decken zum Zwecke der Luftnachströmung notwendig sind, die im Brandfall geschlossen werden müssen.

Über die Zulässigkeit der Öffnungen entscheidet die Bauaufsichtsbehörde, z. B. als Abweichung oder im Zusammenhang mit der Genehmigung des Brandschutzkonzeptes.

Bei den erforderlichen Abschlüssen handelt es sich um feuerwiderstandsfähige Abschlüsse, die im Brandfall in Verbindung mit einer entsprechenden Rauchauslöseeinrichtung schließen und somit die Übertragung von Feuer und Rauch durch die Bauteilöffnung verhindern.

- 1.2.2 Abschlüsse nach dieser Zulassung dürfen nicht an Lüftungsleitungen in Verbindung mit Lüftungsanlagen in Gebäuden anschließen.
- 1.2.3 Die Abschlüsse dürfen – unter Berücksichtigung bauordnungsrechtlicher Vorschriften sowie der Bestimmungen von Abschnitt 1.2.1 – nur in inneren Wänden oder Decken gemäß Abschnitt 3 eingebaut werden.
- Auch unter Berücksichtigung des Einbaus der Abschlüsse in die vorgenannten Wände und Decken erfüllen diese weiterhin die Anforderungen der jeweiligen Feuerwiderstandsklasse.
- 1.2.4 Abschlüsse nach dieser allgemeinen bauaufsichtlichen Zulassung dürfen die in Anlage 1 angegebenen Maße weder unter- noch überschreiten.
- 1.2.5 Der Nachweis der Eignung des Zulassungsgegenstandes bezüglich der Erfüllung von bauaufsichtlichen Anforderungen des Wärme- und/oder Schallschutzes wurde im Rahmen des Zulassungsverfahrens nicht geführt.

2 Bestimmungen für das Bauprodukt

2.1 Leistungseigenschaften

2.1.1 Feuerwiderstand und Dauerfunktion

Abschlüsse nach dieser allgemeinen bauaufsichtlichen Zulassung verhindern den Wärme-, Flammen- und Rauchdurchtritt über mindestens 90 Minuten unter Zugrundelegung der Kriterien des Normbrandes nach DIN EN 1363-1² sowie erfolgter Prüfungen nach DIN EN 1366-2³ bzw. DIN 4102-6⁴.

Zum Nachweis der Dauerfunktionsfähigkeit wurde die Konstruktion 10.000 Prüfzyklen unterzogen.

2.1.2 Raumabschluss, Wärmedämmung und Dichtheit

Die Abschlüsse erfüllen die Anforderungen an den Raumabschluss, die Wärmedämmung und Dichtheit nach DIN EN 1366-2³ bzw. DIN 4102-6⁴.

2.2 Aufbau

2.2.1 Allgemeines

Der Abschluss nach dieser allgemeinen bauaufsichtlichen Zulassung muss prinzipiell aus den Bestandteilen gemäß Abschnitt 1.1.3 bestehen.

2.2.2 Absperrvorrichtung

Die Absperrvorrichtung muss der allgemeinen bauaufsichtlichen Zulassung Nr. Z-41.3-321 vom 1. November 2007 entsprechen.

Zusätzlich muss an beiden Seiten des Abschlusses ein Abschlussgitter, bestehend aus 1 mm dickem Stahlblech und mit einer Maschenweite von maximal 20 mm bei einer Stegbreite von 2 mm, installiert werden.

2.2.3 Rauchauslöseeinrichtung

Die Rauchauslöseeinrichtung muss der allgemeinen bauaufsichtlichen Zulassung Nr. Z-78.6-125 vom 1. Dezember 2006 entsprechen.

² DIN EN 1363-1:1999-10

³ DIN EN 1366-2:1999-10

⁴ DIN 4102-6:1977-09

Feuerwiderstandsprüfungen; Teil 1: Allgemeine Anforderungen

Feuerwiderstandsprüfungen für Installationen; Teil 2: Brandschutzklappen

Brandverhalten von Baustoffen und Bauteilen; Lüftungsleitungen; Begriffe, Anforderungen und Prüfungen



2.3 Kennzeichnung

2.3.1 Allgemeines

Die Absperrvorrichtung und die Rauchauslöseeinrichtung müssen entsprechend den Bestimmungen der jeweils dafür erteilten allgemeinen bauaufsichtlichen Zulassung gekennzeichnet sein.

2.3.2 Kennzeichnung des Abschlusses

Jeder Abschluss ist von dem Unternehmer (Errichter), der ihn fertig stellt und einbaut, mit einem Schild dauerhaft zu kennzeichnen, das folgende Angaben enthalten muss:

- Feuerwiderstandsfähiger Abschluss "FK" besonderer Bauart und Verwendung
- Name (oder ggf. Kennziffer) des Errichters, der den Abschluss fertig gestellt/eingebaut hat (s. Abschnitt 4.1)
- ggf. Name des Antragstellers, falls abweichend vom Errichter
- Zulassungsnummer: Z-6.50-2031
- Herstellungsjahr:

Das Schild ist am angrenzenden Bauteil dauerhaft zu befestigen.

2.4 Übereinstimmungsnachweis

Die Absperrvorrichtung und die Rauchauslöseeinrichtung dürfen nur verwendet werden, wenn für sie der in der jeweiligen allgemeinen bauaufsichtlichen Zulassung geforderte Übereinstimmungsnachweis vorliegt.

3 Bestimmungen für Entwurf und Bemessung

Die Abschlüsse nach dieser allgemeinen bauaufsichtlichen Zulassung dürfen nur in innere Wände und Decken und entsprechend der allgemeinen bauaufsichtlichen Zulassung Nr. Z-41.3-321 vom 1. November 2007 eingebaut werden.

Beim Einbau der Abschlüsse in Montagewände bleiben die Nachweise der Standsicherheit und Gebrauchstauglichkeit für diese Wände unberührt und sind ggf. entsprechend DIN 4103-1⁵ zu führen.

4 Bestimmungen für den Einbau

4.1 Allgemeines

Der Zusammenbau (d. h. Einbau der Rauchauslöseeinrichtung in die Absperrvorrichtung) und der Einbau jedes Abschlusses nach dieser allgemeinen bauaufsichtlichen Zulassung hat gemäß Anlage 1 und unter den Gegebenheiten der allgemeinen bauaufsichtlichen Zulassungen Nr. Z-41.3-321 vom 1. November 2007 sowie Nr. Z-78.6-125 vom 1. Dezember 2006 zu erfolgen.

4.2 Übereinstimmungsbestätigung

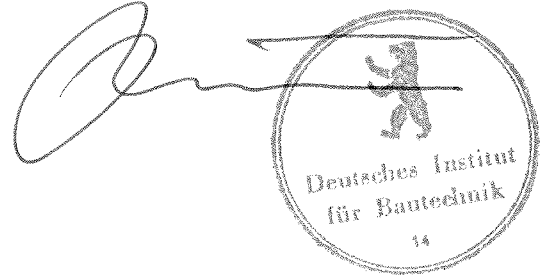
Der Unternehmer (Errichter), der den Zulassungsgegenstand fertig stellt und einbaut, muss für jedes Bauvorhaben eine Übereinstimmungsbestätigung ausstellen, mit der er bescheinigt, dass der von ihm fertig gestellte und eingebaute Zulassungsgegenstand und die hierfür verwendeten Bauprodukte den Bestimmungen dieser allgemeinen bauaufsichtlichen Zulassung entsprechen (ein Muster für diese Übereinstimmungsbestätigung s. Anlage 2). Diese Bestätigung (einschließlich der Abnahmebestätigung) ist dem Bauherrn zur ggf. erforderlichen Weiterleitung an die zuständige Bauaufsichtsbehörde auszuhändigen.

5 Bestimmungen für Nutzung, Unterhalt, Wartung

Für die Instandhaltung, Inspektion und Wartung der Abschlüsse nach dieser allgemeinen bauaufsichtlichen Zulassung sind die Bestimmungen der allgemeinen bauaufsichtlichen Zulassungen Nr. Z-41.3-321 vom 1. November 2007 sowie Nr. Z-78.6-125 vom 1. Dezember 2006 maßgeblich.

Bolze

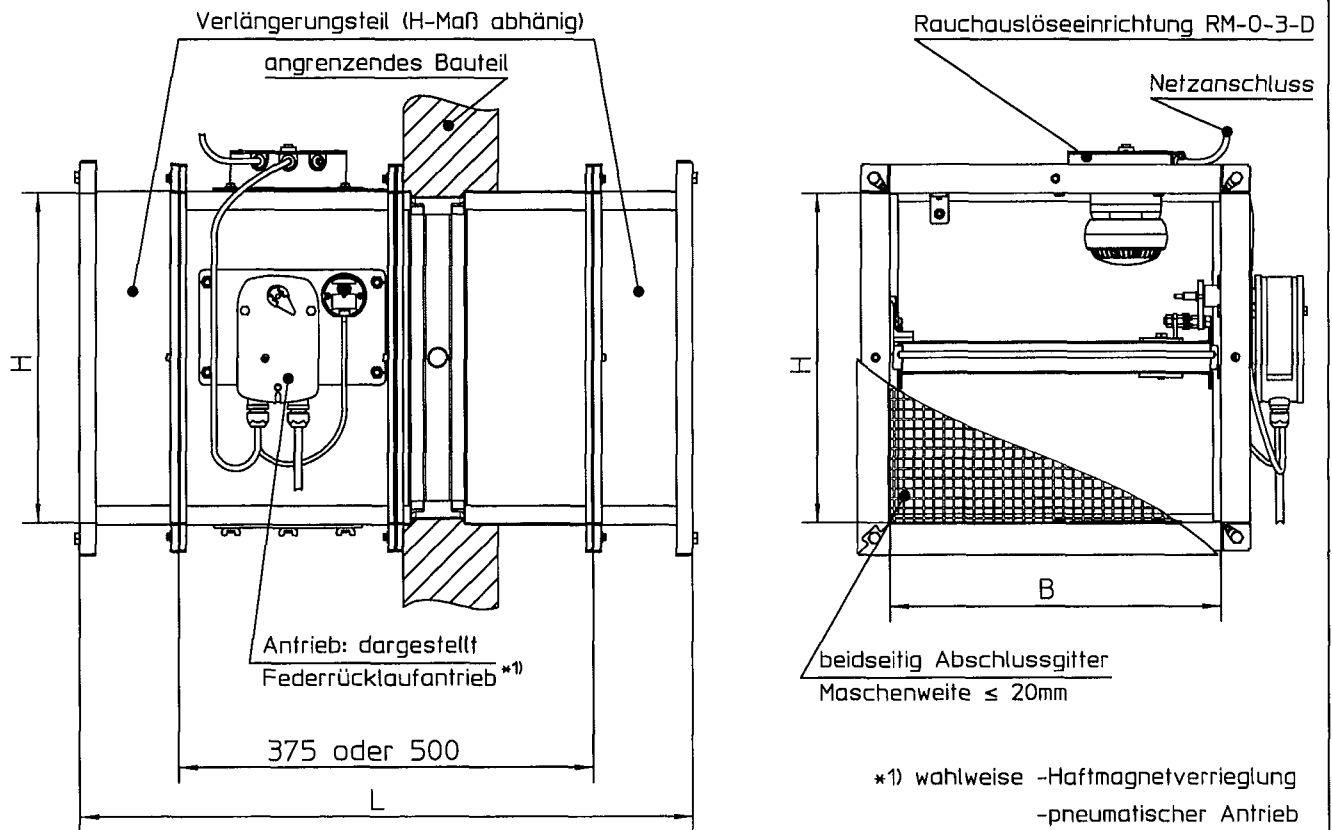
Beglaubigt



Feuerwiderstandsfähiger Abschluss Typ FK

Darstellung: Abschluss in Wandbauart

Einbau in Decke sinngemäß bzw. nach der allgemeinen bauaufsichtlichen Zulassung Z-41.3-321

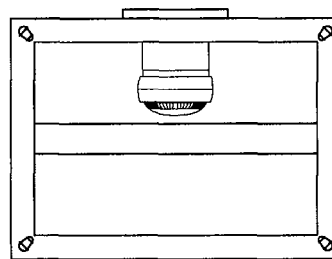
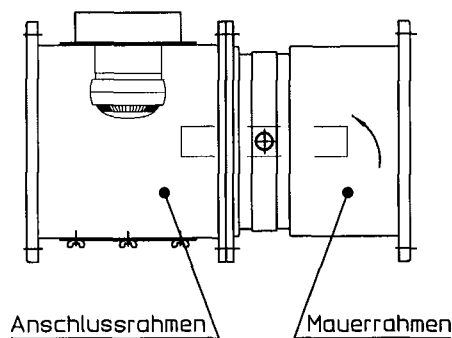


*1) wahlweise -Haftmagnetverriegelung
-pneumatischer Antrieb

Abmessungen: L = 500 bis 900mm
B = 200 bis 1500mm
H = 200 bis 800mm

Einbauposition der Rauchauslöseeinrichtung

Die Rauchauslöseeinrichtung muss stets oben im Anschlussrahmen eingebaut werden. Der Einbau in die Inspektionsöffnung ist zulässig.



Trox DVS-Nr. EZ1451596



TROX[®] TECHNIK

TROX GmbH
Heinrich-Trox-Platz
D-47504 Neukirchen-Vluyn

Feuerwiderstandsfähiger
Abschluss Typ "FK" besonderer
Bauart und Verwendung

Anlage 1

zur
allgemeinen bauaufsichtlichen
Zulassung Nr.: Z-6.50-2031
vom 24. August 2009

Muster

Übereinstimmungsbestätigung

- Name und Anschrift des Unternehmens, das den **feuerwiderstandsfähigen Abschluss besonderer Bauart und Verwendung** (Zulassungsgegenstand) hergestellt hat:

.....
.....
.....
.....

- Baustelle bzw. Gebäude:
-
.....

- Datum der Herstellung:

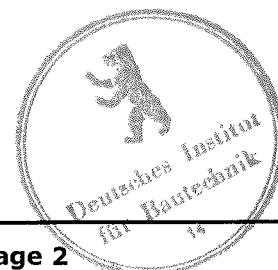
Hiermit wird bestätigt, dass

- Die **feuerwiderstandsfähigen Abschlüsse besonderer Bauart und Verwendung** hinsichtlich aller Einzelheiten fachgerecht und unter Einhaltung aller Bestimmungen der allgemeinen bauaufsichtlichen Zulassung Nr.: Z-6.50-.... des Deutschen Instituts für Bautechnik vom (und ggf. der Bestimmungen der Änderungs- und Ergänzungsbescheide vom) hergestellt und eingebaut sowie gekennzeichnet wurde(n) und
- die für die Herstellung des Zulassungsgegenstands verwendeten Bauprodukte den Bestimmungen der allgemeinen bauaufsichtlichen Zulassung entsprechen und erforderlich gekennzeichnet waren. Dies betrifft auch die Teile des Zulassungsgegenstandes, für die die Zulassung ggf. hinterlegte Festlegungen enthält.

.....
(Ort, Datum)

.....
(Firma/Unterschrift)

(Diese Bescheinigung ist dem Bauherrn zur ggf. erforderlichen Weitergabe an die zuständige Bauaufsichtsbehörde auszuhändigen.)



**Feuerwiderstandsfähiger Abschluss Typ "FK"
besonderer Bauart und Verwendung
- Muster für eine Übereinstimmungsbestätigung -**

**Anlage 2
zur Zulassung
Nr. Z-6.50-2031
vom 24. August 2009**