

Allgemeine bauaufsichtliche Zulassung

Deutsches Institut für Bautechnik
ANSTALT DES ÖFFENTLICHEN RECHTS

Zulassungsstelle für Bauprodukte und Bauarten
Bautechnisches Prüfamt

Mitglied der Europäischen Organisation für
Technische Zulassungen EOTA und der Europäischen Union
für das Agrément im Bauwesen UEAtc

Tel.: +49 30 78730-0
Fax: +49 30 78730-320
E-Mail: dibt@dibt.de

Datum: 17. Juni 2009 Geschäftszeichen: I 53-1.65.16-13/09

Zulassungsnummer:
Z-65.16-300

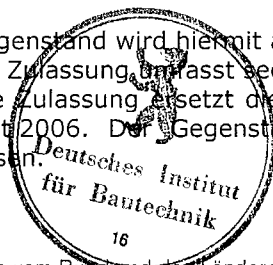
Geltungsdauer bis:
31. Mai 2011

Antragsteller:
Endress + Hauser GmbH + Co. KG
Hauptstraße 1, 79689 Maulburg

Zulassungsgegenstand:

**Standaufnehmer (Radar-Antenne) "Micropilot S" mit integriertem Messumformer als
Anlagenteil von Überfüllsicherungen**

Der oben genannte Zulassungsgegenstand wird hiermit allgemein bauaufsichtlich zugelassen.
Diese allgemeine bauaufsichtliche Zulassung umfasst sechs Seiten und eine Anlage.
Diese allgemeine bauaufsichtliche Zulassung ersetzt die allgemeine bauaufsichtliche Zulassung
Nr. Z-65.16-300 vom 11. August 2006. Der Gegenstand wurde erstmals am 30. Mai 2001
allgemein bauaufsichtlich zugelassen.



I. ALLGEMEINE BESTIMMUNGEN

- 1 Mit der allgemeinen bauaufsichtlichen Zulassung ist die Verwendbarkeit bzw. Anwendbarkeit des Zulassungsgegenstandes im Sinne der Landesbauordnungen nachgewiesen.
- 2 Die allgemeine bauaufsichtliche Zulassung ersetzt nicht die für die Durchführung von Bauvorhaben gesetzlich vorgeschriebenen Genehmigungen, Zustimmungen und Bescheinigungen.
- 3 Die allgemeine bauaufsichtliche Zulassung wird unbeschadet der Rechte Dritter, insbesondere privater Schutzrechte, erteilt.
- 4 Hersteller und Vertreiber des Zulassungsgegenstandes haben, unbeschadet weiter gehender Regelungen in den "Besonderen Bestimmungen", dem Verwender bzw. Anwender des Zulassungsgegenstandes Kopien der allgemeinen bauaufsichtlichen Zulassung zur Verfügung zu stellen und darauf hinzuweisen, dass die allgemeine bauaufsichtliche Zulassung an der Verwendungsstelle vorliegen muss. Auf Anforderung sind den beteiligten Behörden Kopien der allgemeinen bauaufsichtlichen Zulassung zur Verfügung zu stellen.
- 5 Die allgemeine bauaufsichtliche Zulassung darf nur vollständig vervielfältigt werden. Eine auszugsweise Veröffentlichung bedarf der Zustimmung des Deutschen Instituts für Bautechnik. Texte und Zeichnungen von Werbeschriften dürfen der allgemeinen bauaufsichtlichen Zulassung nicht widersprechen. Übersetzungen der allgemeinen bauaufsichtlichen Zulassung müssen den Hinweis "Vom Deutschen Institut für Bautechnik nicht geprüfte Übersetzung der deutschen Originalfassung" enthalten.
- 6 Die allgemeine bauaufsichtliche Zulassung wird widerruflich erteilt. Die Bestimmungen der allgemeinen bauaufsichtlichen Zulassung können nachträglich ergänzt und geändert werden, insbesondere, wenn neue technische Erkenntnisse dies erfordern.



II. BESONDERE BESTIMMUNGEN

1 Zulassungsgegenstand und Anwendungsbereich

(1) Gegenstand dieser allgemeinen bauaufsichtlichen Zulassung ist eine kontinuierliche Standmesseinrichtung Typ "Micropilot S" (siehe Anlage 1), bestehend aus Standaufnehmer mit integriertem Messumformer (Elektronikeinsatz) die als Teil einer Überfüllsicherung dazu dient, bei der Lagerung wassergefährdender Flüssigkeiten Überfüllungen von Behältern zu verhindern. Die vom Messumformer (Elektronikeinsatz) erzeugten Radarsignale werden über die Antennenbaugruppe zur Flüssigkeitsoberfläche gesendet. Die von dort reflektierten Radarechos werden von der Antenne aufgenommen. Die Laufzeit der Radarimpulse zwischen Aussenden und Empfangen ist der Distanz und damit der Füllhöhe proportional. Die Laufzeit wird vom Messumformer gemessen, in ein elektrisches Signal umgeformt und über weitere Messumformer/Grenzsignalgeber wird ein binäres, elektrisches Signal erzeugt, mit dem rechtzeitig vor Erreichen des zulässigen Füllungsgrades der Füllvorgang unterbrochen oder akustisch und optisch Alarm ausgelöst wird.

(2) Die mit der wassergefährdenden Flüssigkeit, deren Kondensat oder Dämpfe, in Berührung kommenden Teile des Standaufnehmers bestehen aus korrosionsbeständigem, austenitischem Stahl nach DIN EN 10088-3¹, Hastelloy, Tantal, Incoloy, Inconel, Platin bzw. plattiert, Monel, PEEK (Polyetheretherketon) oder PTFE (Polytetrafluorethylen). Für die Dichtungen wird FKM (Viton), EPDM (Buna EP), FFKM (Kalrez), NBR (Perbunan), HNBR (Terban) oder Tantal verwendet. Der Standaufnehmer mit integriertem Messumformer darf je nach Ausführung für Behälter unter atmosphärischen Bedingungen und darüber hinaus bei Temperaturen von -40 °C bis +200 °C und bei Gesamtdrücken bis 64 bar verwendet werden. Die Umgebungstemperatur am Elektronikeinsatz darf zwischen -40 °C bis +80 °C liegen.

Die für die Melde- oder Steuerungseinrichtung erforderlichen Anlageteile und der Signalverstärker sind nicht Gegenstand dieser allgemeinen bauaufsichtlichen Zulassung.

(3) Mit dieser allgemeinen bauaufsichtlichen Zulassung wird der Nachweis der Funktionssicherheit des Zulassungsgegenstandes im Sinne von Absatz (1) erbracht.

(4) Die allgemeine bauaufsichtliche Zulassung wird unbeschadet der Prüf- oder Genehmigungsvorbehalte anderer Rechtsbereiche (z. B. 1. Verordnung zum Gerätesicherheitsgesetz - Niederspannungsverordnung -, Gesetz über die elektromagnetische Verträglichkeit von Geräten - EMVG -, 11. Verordnung zum Gerätesicherheitsgesetz - Explosionschutzverordnung -) erteilt.

(5) Durch diese allgemeine bauaufsichtliche Zulassung entfallen für den Zulassungsgegenstand die wasserrechtliche Eignungsfeststellung und Bauartzulassung nach § 19 h des WHG².

(6) Die Geltungsdauer dieser allgemeinen bauaufsichtlichen Zulassung (siehe Seite 1) bezieht sich auf die Verwendung im Sinne von Einbau des Zulassungsgegenstandes und nicht auf die Verwendung im Sinne der späteren Nutzung.

2 Bestimmungen für das Bauprodukt

2.1 Allgemeines

Die Überfüllsicherung und ihre Teile müssen den Besonderen Bestimmungen und der Anlage dieses Bescheids sowie den beim Deutschen Institut für Bautechnik hinterlegten Angaben entsprechen.



¹ DIN EN 10088-3:2005-09; Nichtrostende Stähle - Teil 3: Technische Lieferbedingungen für Halbzeug, Stäbe, Walzdraht, gezogenen Draht, Profile und Blankstahlerzeugnisse aus korrosionsbeständigen Stählen für allgemeine Verwendung

² WHG:19. August 2002; Gesetz zur Ordnung des Wasserhaushalts (Wasserhaushaltsgesetz)

2.2 Eigenschaften und Zusammensetzung

(1) Der Zulassungsgegenstand besteht aus dem Standaufnehmer (Radar-Antennen) mit eingebautem Messumformer (Elektronikeinsatz):

Typ FMR 530 – 6	Hornantenne,
Typ FMR 531 – 6	Stabantenne,
Typ FMR 532 – 6	Planarantenne,
Typ FMR 533 – 6	Parabolantenne,
Typ FMR 540 – 6 E	Hornantenne,
Typ FMR 540 – 6 G	Parabolantenne,
Typ FMR 540 – 6 H	Parabolantenne.

Die vollständige Typenbezeichnung entspricht dem Typenschlüssel gemäß der Technischen Beschreibung³. Sie enthält Angaben zur Antennenausführung, zum Prozessanschluss, zum Messausgang und zur Bedienung, zum Gehäuse zur Verschraubung und zu den Eichzulassungen.

(2) Der Nachweis der Funktionssicherheit des Zulassungsgegenstands im Sinne von Abschnitt 1(1) wurde nach den ZG-ÜS⁴ erbracht.

(3) Die Teile der Überfüllsicherung, die nicht Gegenstand dieser allgemeinen bauaufsichtlichen Zulassung sind, dürfen nur verwendet werden, wenn sie den Anforderungen des Abschnitts 3 - Allgemeine Baugrundsätze - und des Abschnitts 4 - Besondere Baugrundsätze - der ZG-ÜS entsprechen. Sie brauchen jedoch keine Zulassungsnummer zu haben.

(4) Folgende Grenzsinalgeber sind als für diese Überfüllsicherung geeignet nachgewiesen:

Typ RMA 422	(binäres Ausgangssignal),
Typ NRF 590	(binäres/lineares Ausgangssignal).

2.3 Herstellung und Kennzeichnung

2.3.1 Herstellung

Der Standaufnehmer mit integriertem Messumformer darf nur im Werk des Antragstellers hergestellt werden. Er muss hinsichtlich Bauart, Abmessungen und Werkstoffen den in der im DIBt hinterlegten Liste aufgeführten Unterlagen entsprechen.

2.3.2 Kennzeichnung

Der Standaufnehmer mit integriertem Messumformer, dessen Verpackung oder dessen Lieferschein, muss vom Hersteller mit dem Übereinstimmungszeichen (Ü-Zeichen) nach den Übereinstimmungszeichen-Verordnungen der Länder gekennzeichnet werden. Außerdem ist das Herstellungsjahr anzugeben. Die Kennzeichnung darf nur erfolgen, wenn die Voraussetzungen nach Abschnitt 2.4 erfüllt sind. Darüber hinaus sind die Teile des Zulassungsgegenstandes mit der Typbezeichnung zu versehen.

2.4 Übereinstimmungsnachweis

2.4.1 Allgemeines

Die Bestätigung der Übereinstimmung des Standaufnehmers mit integriertem Messumformer mit den Bestimmungen dieser allgemeinen bauaufsichtlichen Zulassung muss für das Herstellwerk mit einer Übereinstimmungserklärung des Herstellers auf der Grundlage einer werkseigenen Produktionskontrolle und einer Erstprüfung der Überfüllsicherung durch eine hierfür anerkannte Prüfstelle erfolgen.

2.4.2 Werkseigene Produktionskontrolle

Im Herstellwerk ist eine werkseigene Produktionskontrolle einzurichten und durchzuführen. Im Rahmen der werkseigenen Produktionskontrolle ist eine Stückprüfung jeder Überfüllsicherung oder deren Einzelteile durchzuführen. Durch eine Stückprüfung hat der Hersteller zu gewährleisten, dass die Werkstoffe, Maße und Passungen sowie die Bauart dem geprüften Baumuster entsprechen und die Überfüllsicherung funktions sicher ist.

³ Vom TÜV Hannover/Sachsen-Anhalt e. V. geprüfte Technische Beschreibung des Antragstellers vom 05.03.2009 für die Überfüllsicherung Standmesseinrichtung Micropilot S Typ FMR 530, 531, 532, 533, 540
⁴ ZG-ÜS:1999-05; Zulassungsgrundsätze für Überfüllsicherungen des Deutschen Instituts für Bautechnik



Die Ergebnisse der werkseigenen Produktionskontrolle sind aufzuzeichnen und auszuwerten. Die Aufzeichnungen müssen mindestens folgende Angaben enthalten:

- Bezeichnung der Überfüllsicherung,
- Art der Kontrolle oder Prüfung,
- Datum der Herstellung und der Prüfung der Überfüllsicherung,
- Ergebnisse der Kontrollen oder Prüfungen,
- Unterschrift des für die werkseigene Produktionskontrolle Verantwortlichen.

Die Aufzeichnungen sind mindestens fünf Jahre aufzubewahren. Sie sind dem Deutschen Institut für Bautechnik und der zuständigen obersten Bauaufsichtsbehörde auf Verlangen vorzulegen.

Bei ungenügendem Prüfergebnis sind vom Hersteller unverzüglich die erforderlichen Maßnahmen zur Abstellung des Mangels zu treffen. Wenn ein Einzelteil den Anforderungen nicht entspricht, ist es so zu handhaben, dass eine Verwechslung mit übereinstimmenden Zulassungsgegenständen ausgeschlossen ist. Nach Abstellung des Mangels ist - soweit technisch möglich und zum Nachweis der Mängelbeseitigung erforderlich - die betreffende Prüfung unverzüglich zu wiederholen.

2.4.3 Erstprüfung der Überfüllsicherung durch eine anerkannte Prüfstelle

Im Rahmen der Erstprüfung sind die in den ZG-ÜS aufgeführten Funktionsprüfungen durchzuführen. Wenn die der allgemeinen bauaufsichtlichen Zulassung zugrunde liegenden Nachweise an Proben aus der laufenden Produktion erbracht wurden, ersetzen diese Prüfungen die Erstprüfung.

3 Bestimmungen für den Entwurf

Die Überfüllsicherung darf für die wassergefährdenden Flüssigkeiten verwendet werden, gegen deren Einwirkung, deren Dämpfe oder Kondensat die unter Abschnitt 1(2) genannten Werkstoffe hinreichend beständig sind. Der Nachweis der Eignung ist vom Hersteller oder vom Betreiber der Überfüllsicherung zu erbringen. Zur Nachweisführung können Angaben der Werkstoffhersteller, Veröffentlichungen in der Fachliteratur, eigene Erfahrungswerte oder entsprechende Prüfergebnisse herangezogen werden.

4 Bestimmungen für die Ausführung

(1) Die Überfüllsicherung muss entsprechend Abschnitt 1.1 der Technischen Beschreibung angeordnet bzw. entsprechend deren Abschnitten 5 und 6 eingebaut und eingestellt werden. Mit dem Einbauen, Instandhalten, Instandsetzen und Reinigen der Überfüllsicherung dürfen nur solche Betriebe beauftragt werden, die für diese Tätigkeiten Fachbetriebe im Sinne von § 19 I WHG sind und zusätzlich über Kenntnisse des Brand- und Explosionsschutzes verfügen, wenn diese Tätigkeiten an Behältern für Flüssigkeiten mit einem Flammpunkt ≤ 55 °C durchgeführt werden.

(2) Die Tätigkeiten nach (1) müssen nicht von Fachbetrieben ausgeführt werden, wenn sie nach landesrechtlichen Vorschriften von der Fachbetriebspflicht ausgenommen sind oder der Hersteller des Zulassungsgegenstandes die Tätigkeiten mit eigenem, sachkundigem Personal ausführt. Die arbeitsschutzrechtlichen Anforderungen bleiben unberührt.

(3) Nach dem Abgleich der Standmesseinrichtung sind die Parametrierungsdaten gegen Überschreiben zu sichern (siehe Abschnitt 6 der Technischen Beschreibung).

(4) Wird ein Grenzsignalgeber nach Abschnitt 2.2(4) nicht in einem sauberen und trockenen Raum betrieben, muss er in einem Schutzgehäuse angeordnet werden, das mindestens der Schutzart IP 54 nach DIN EN 60529⁵ entspricht.



⁵ DIN EN 60529:2000-09; Schutzarten durch Gehäuse (IP-Code)

5 Bestimmungen für Nutzung, Unterhalt, Wartung und wiederkehrende Prüfungen

(1) Die Überfüllsicherung muss nach den ZG-ÜS Anhang 1 - "Einstellhinweise für Überfüllsicherungen von Behältern" - eingestellt und Anhang 2 - "Einbau- und Betriebsrichtlinie für Überfüllsicherungen" - betrieben werden. Die Anhänge und die Technische Beschreibung sind vom Hersteller mitzuliefern.

(2) Die Überfüllsicherung ist nach Abschnitt 8 der Technischen Beschreibung und entsprechend den Anforderungen des Abschnitts 6.2 von Anhang 2 der ZG-ÜS in angemessenen Zeitabständen, mindestens aber einmal im Jahr, zu prüfen. Bei Gefahr von Ablagerungen durch Bestandteile aus der Lagerflüssigkeit am Standaufnehmer (Antenne), ist der Standaufnehmer über das Intervall der jährlichen Funktionsprüfung hinaus in entsprechend angemessenen Zeitabständen regelmäßig zu prüfen.

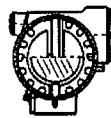
(3) Stör- und Fehlermeldungen sind in Abschnitt 4 der Technischen Beschreibung beschrieben.

Eggert

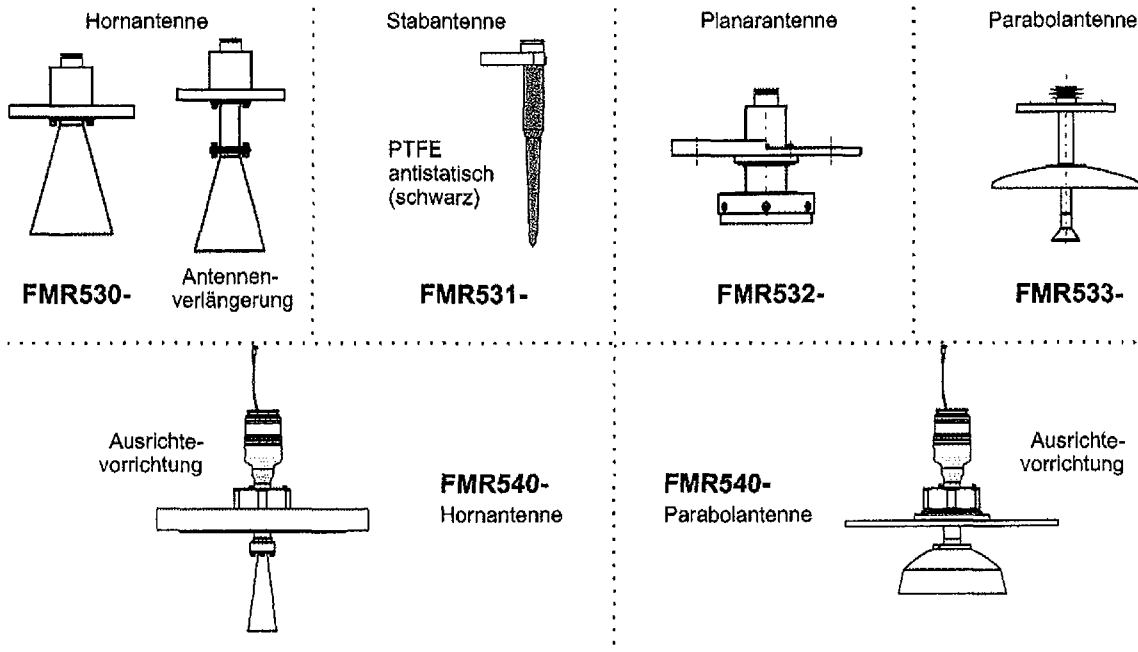


Gehäuse:

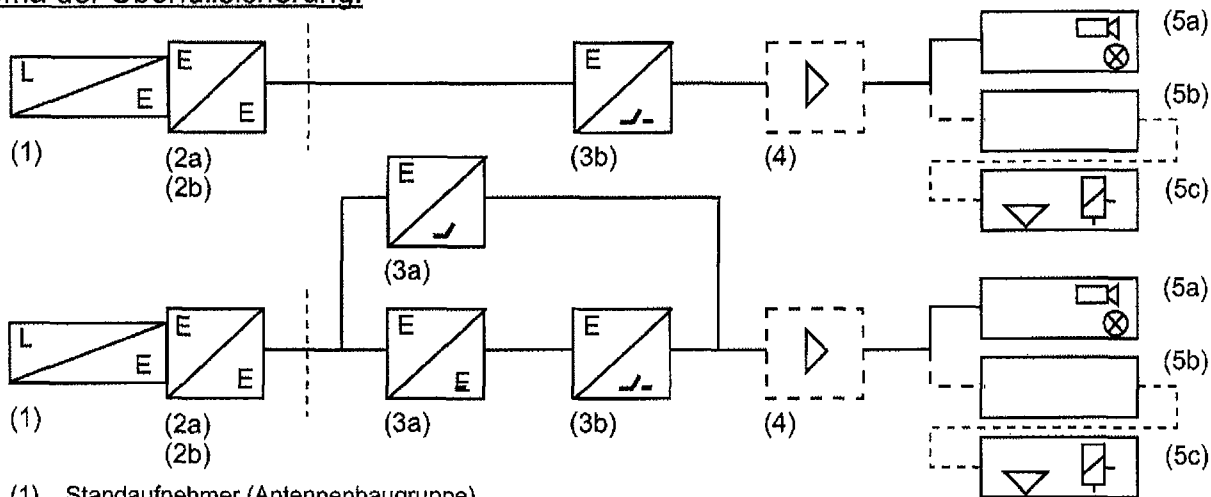
T12



Antennenbauform:



Schema der Überfüllsicherung:



- (1) Standaufnehmer (Antennenbaugruppe)
- (2a) Meßumformer (Elektronikeinsatz zur Auswertung des 4...20 mA-Signals)
- (2b) Meßumformer (Elektronikeinsatz zur Auswertung des Grenzsignals (> 21,5 mA))
- (3a) Meßumformer mit linearem oder binärem Signalausgang (Auswerteeinheit)
(z. B. der mitgeprüfte Gerätetyp NRF 590)
- (3b) Grenzsinalgeber mit binärem Signalausgang (Auswerteeinheit)
(z. B. der mitgeprüfte Gerätetyp RMA 422)
- (4) Signalverstärker
- (5a) Meldeeinrichtung
- (5b) Steuereinrichtung
- (5c) Stellglied

nicht Gegenstand dieser
allgemeinen
bauaufsichtlichen
Zulassung



Antragsteller:

Endress+Hauser GmbH+Co.KG
Hauptstraße 1
79689 MAULBURG
960 397-7001 D

Zulassungsgegenstand:

Überfüllsicherung
kontinuierliche Standmeßeinrichtung
nach dem Echolotverfahren
Füllstandmeßgerät Microplot S
Typ FMR530, 531, 532, 533, 540

Anlage 1

**Allgemeine
bauaufsichtliche
Zulassung**

Z-65.16-300

vom 17. Juni 2009