

## Allgemeine bauaufsichtliche Zulassung

**Deutsches Institut für Bautechnik**  
ANSTALT DES ÖFFENTLICHEN RECHTS

**Zulassungsstelle für Bauprodukte und Bauarten**  
**Bautechnisches Prüfamt**

Mitglied der Europäischen Organisation für  
Technische Zulassungen EOTA und der Europäischen Union  
für das Agrément im Bauwesen UEAtc

Tel.: +49 30 78730-0  
Fax: +49 30 78730-320  
E-Mail: [dibt@dibt.de](mailto:dibt@dibt.de)

Datum: 2. Juli 2009  
Geschäftszeichen: I 5-1.65.50-34/09

Zulassungsnummer:  
**Z-65.50-415**

Geltungsdauer bis:  
**30. Juni 2014**

Antragsteller:  
**Afriso-Euro-Index GmbH**  
Lindenstraße 20, 74363 Güglingen

Zulassungsgegenstand:

**Antihebertventil Typ MAV und Typ KAV als Hebersicherung für drucklos betriebene  
Heizöl EL Lageranlagen**



Der oben genannte Zulassungsgegenstand wird hiermit allgemein bauaufsichtlich zugelassen.  
Diese allgemeine bauaufsichtliche Zulassung umfasst sechs Seiten und eine Anlagen.

## I. ALLGEMEINE BESTIMMUNGEN

- 1 Mit der allgemeinen bauaufsichtlichen Zulassung ist die Verwendbarkeit bzw. Anwendbarkeit des Zulassungsgegenstandes im Sinne der Landesbauordnungen nachgewiesen.
- 2 Die allgemeine bauaufsichtliche Zulassung ersetzt nicht die für die Durchführung von Bauvorhaben gesetzlich vorgeschriebenen Genehmigungen, Zustimmungen und Bescheinigungen.
- 3 Die allgemeine bauaufsichtliche Zulassung wird unbeschadet der Rechte Dritter, insbesondere privater Schutzrechte, erteilt.
- 4 Hersteller und Vertreiber des Zulassungsgegenstandes haben, unbeschadet weiter gehender Regelungen in den "Besonderen Bestimmungen", dem Verwender bzw. Anwender des Zulassungsgegenstandes Kopien der allgemeinen bauaufsichtlichen Zulassung zur Verfügung zu stellen und darauf hinzuweisen, dass die allgemeine bauaufsichtliche Zulassung an der Verwendungsstelle vorliegen muss. Auf Anforderung sind den beteiligten Behörden Kopien der allgemeinen bauaufsichtlichen Zulassung zur Verfügung zu stellen.
- 5 Die allgemeine bauaufsichtliche Zulassung darf nur vollständig vervielfältigt werden. Eine auszugsweise Veröffentlichung bedarf der Zustimmung des Deutschen Instituts für Bautechnik. Texte und Zeichnungen von Werbeschriften dürfen der allgemeinen bauaufsichtlichen Zulassung nicht widersprechen. Übersetzungen der allgemeinen bauaufsichtlichen Zulassung müssen den Hinweis "Vom Deutschen Institut für Bautechnik nicht geprüfte Übersetzung der deutschen Originalfassung" enthalten.
- 6 Die allgemeine bauaufsichtliche Zulassung wird widerruflich erteilt. Die Bestimmungen der allgemeinen bauaufsichtlichen Zulassung können nachträglich ergänzt und geändert werden, insbesondere, wenn neue technische Erkenntnisse dies erfordern.



## II. BESONDERE BESTIMMUNGEN

### 1 Zulassungsgegenstand und Anwendungsbereich

(1) Gegenstand dieser allgemeinen bauaufsichtlichen Zulassung sind Antihebertentile zum Einbau in Heizölentnahmeleitungen mit der Typbezeichnung "Membran-Antihebertentil MAV" und "Kolben-Antihebertentil KAV", die als eine mechanisch wirkende Hebersicherung dazu dienen, das Aushebern von Heizöllagerbehältern zu verhindern (siehe Anlage 1).

(2) Die Antihebertentile sind für den Einbau in die Saugleitung zwischen Lagerbehälter und Heizölförderpumpe oberhalb der maximalen Füllhöhe des Lagerbehälters bestimmt. Die maximalen Absicherungshöhen sind einstellbar von 1 bis 4 m.

(3) Die Antihebertentile dürfen in Innenräumen mit Temperaturen von +5 °C bis +40 °C betrieben werden, jedoch nicht in explosionsgefährdeten Bereichen der Zonen 0 und 1.

(4) Mit dieser allgemeinen bauaufsichtlichen Zulassung wird der Nachweis der Funktionssicherheit des Zulassungsgegenstandes im Sinne von Absatz (1) erbracht.

(5) Durch die allgemeine bauaufsichtliche Zulassung entfallen für den Zulassungsgegenstand die wasserrechtliche Eignungsfeststellung und Bauartzulassung nach § 19 h des Wasserhaushaltsgesetzes<sup>1</sup> (WHG).

(6) Die Geltungsdauer dieser allgemeinen bauaufsichtlichen Zulassung (siehe Seite 1) bezieht sich auf die Verwendung im Sinne von Einbau des Zulassungsgegenstandes und nicht auf die Verwendung im Sinne der späteren Nutzung.

### 2 Bestimmungen für das Bauprodukt

#### 2.1 Allgemeines

Die Antihebertentile und ihre Teile müssen den Besonderen Bestimmungen und den Anlagen dieses Bescheides sowie den beim Deutschen Institut für Bautechnik hinterlegten Angaben entsprechen.

#### 2.2 Eigenschaften und Zusammensetzung

(1) Das Antihebertentil ist im Ruhezustand durch eigene Federkraft geschlossen. Wirkt ein brennerseitiger Unterdruck, erfährt die Membrane bzw. der Dichtkolben des Antihebertentils eine axiale Kraft nach unten, entgegen wirkt die Federkraft. Ist die Druckkraft entsprechend groß, löst sich der Dichtstößel vom Dichtsitz und gibt so den Durchfluss frei, so dass Heizöl zur Brennerpumpe strömen kann. Beim Abschalten der Heizölförderpumpe oder im Leckagefall verringert sich der Unterdruck in der Saugleitung. Durch den geringeren Unterdruck drückt die Schließfeder den Ventilkegel wieder in den Ventilsitz zurück und schließt das Antihebertentil, wodurch die Saugleitung abgesperrt wird.

(2) Den Zulassungsgegenstand gibt es in folgenden Ausführungen:

Typ MAV	Artikel-Nummer: 20139
Typ KAV	Artikel-Nummer: 20240

(3) Der Nachweis der Funktionssicherheit des Zulassungsgegenstandes erfolgte durch Prüfungen in praktischen Versuchsanordnungen und Prüfungen nach DIN EN 12514-2<sup>2</sup>.



<sup>1</sup>

Gesetz zur Ordnung des Wasserhaushalts (Wasserhaushaltsgesetz-WHG) vom 19. August 2002

<sup>2</sup>

DIN EN 12514-2:2000-05 Öljerversorgungsanlagen für Ölbrenner – Teil 2: Sicherheitstechnische Anforderungen und Prüfungen; Bauelemente, Armaturen, Leitungen, Filter, Heizölentlüfter, Zähler

## **2.3 Herstellung und Kennzeichnung**

### **2.3.1 Herstellung**

Die Herstellung des Zulassungsgegenstandes hat in dem Werk Afriso-Euro-Index GmbH, 74363 Güglingen zu erfolgen.

### **2.3.2 Kennzeichnung**

Der Zulassungsgegenstand, dessen Verpackung oder dessen Lieferschein muss vom Hersteller mit dem Übereinstimmungszeichen (Ü-Zeichen) nach den Übereinstimmungszeichen-Verordnungen der Länder gekennzeichnet werden. Die Kennzeichnung darf nur erfolgen, wenn die Voraussetzungen nach Abschnitt 2.4 erfüllt sind. Darüber hinaus ist der Zulassungsgegenstand mit folgenden Angaben zu versehen:

- Typbezeichnung,
- Zulassungsnummer.

## **2.4 Übereinstimmungsnachweis**

### **2.4.1 Allgemeines**

Die Bestätigung der Übereinstimmung des Zulassungsgegenstandes mit den Bestimmungen dieser allgemeinen bauaufsichtlichen Zulassung muss für das Herstellwerk mit einer Übereinstimmungserklärung des Herstellers auf der Grundlage einer werkseigenen Produktionskontrolle und einer Erstprüfung des Zulassungsgegenstandes durch eine hierfür anerkannte Prüfstelle erfolgen.

### **2.4.2 Werkseigene Produktionskontrolle**

(1) Im Rahmen der werkseigenen Produktionskontrolle ist eine Stückprüfung jedes Zulassungsgegenstandes oder dessen Einzelteile durchzuführen. Durch eine Stückprüfung hat der Hersteller zu gewährleisten, dass die Werkstoffe, Maße und Passungen sowie die Bauart dem geprüften Baumuster entsprechen und der Zulassungsgegenstand funktions sicher ist.

(2) Vom Hersteller des Zulassungsgegenstandes sind mindestens folgende Prüfungen durchzuführen:

- Prüfung der Ausführung der Bauteile entsprechend der Zeichnungen und Unterlagen, die den Typprüfungen zugrunde lagen sowie der verwendeten Werkstoffe entsprechend den Angaben in den Prüfberichten Nr. S 318 2009 T1 und Nr. S 319 2009 T1 des TÜV Rheinland vom 20.04.2009,
- Einstellprüfung der angegebenen maximalen Absicherungshöhen,
- und Funktionsprüfung F 20 nach DIN EN 12266-2<sup>3</sup>,
- Sichtprüfung auf einwandfreien Zustand im Hinblick auf Beschädigung und Verschmutzung,
- Prüfung der Abmessungen und der Funktion.

(3) Die Ergebnisse der werkseigenen Produktionskontrolle sind aufzuzeichnen und auszuwerten. Die Aufzeichnungen müssen mindestens folgende Angaben enthalten:

- Bezeichnung des Zulassungsgegenstandes,
- Art der Kontrolle oder Prüfung,
- Datum der Herstellung und der Prüfung des Zulassungsgegenstandes,
- Ergebnisse der Kontrollen oder Prüfungen,
- Unterschrift des für die werkseigene Produktionskontrolle Verantwortlichen.



(4) Alle Aufzeichnungen sind beim Antragsteller mindestens fünf Jahre aufzubewahren. Sie sind dem Deutschen Institut für Bautechnik und der zuständigen obersten Bauaufsichtsbehörde auf Verlangen vorzulegen.

(5) Bei ungenügendem Prüfergebnis sind vom Hersteller unverzüglich die erforderlichen Maßnahmen zur Abstellung des Mangels zu treffen. Ein Zulassungsgegenstand, der den Anforderungen nicht entspricht, ist so zu handhaben, dass eine Verwechslung mit übereinstimmenden ausgeschlossen wird. Nach Abstellung des Mangels ist - soweit technisch möglich und zum Nachweis der Mängelbeseitigung erforderlich - die betreffende Prüfung unverzüglich zu wiederholen.

### 2.4.3 Erstprüfung

Im Rahmen der Erstprüfung des Zulassungsgegenstandes durch eine anerkannte Prüfstelle sind die Nachweise der Funktionssicherheit in Anlehnung an die Prüfungen nach DIN EN 12514-2<sup>2</sup> durchzuführen. Wenn die der allgemeinen bauaufsichtlichen Zulassung zugrunde liegenden Nachweise an Proben aus der laufenden Produktion erbracht wurden, ersetzen diese Prüfungen die Erstprüfung.

## 3 Bestimmungen für den Entwurf

Der Zulassungsgegenstand darf für Heizöl EL nach DIN 51603-1<sup>4</sup> verwendet werden und erfordert dafür keinen gesonderten Beständigkeitsnachweis.

## 4 Bestimmungen für die Ausführung

(1) Der Zulassungsgegenstand muss unter Berücksichtigung von Abschnitt 1, Absatz 2 und 3, sowie der Betriebsanleitung für den jeweiligen Typ<sup>5</sup> eingebaut werden. Nach der Montage des Zulassungsgegenstandes muss die Saugleitung zwischen Heizöllagerbehälter und Heizölförderpumpe entlüftet werden. Das erfolgt entsprechend Beschreibung in der Betriebsanleitung.

(2) Mit dem Einbauen, Instandhalten, Instandsetzen und Reinigen des Zulassungsgegenstandes dürfen nur solche Betriebe beauftragt werden, die für diese Tätigkeiten Fachbetriebe im Sinne von § 19 I Wasserhaushaltsgesetz (WHG) sind.

(3) Die Tätigkeiten nach (1) müssen nicht von Fachbetrieben ausgeführt werden, wenn sie nach den landesrechtlichen Vorschriften von der Fachbetriebspflicht ausgenommen sind oder der Antragsteller des Zulassungsgegenstandes die Tätigkeiten mit eigenem sachkundigen Personal ausführt. Die arbeitsschutzrechtlichen Anforderungen bleiben unberührt.

## 5 Bestimmungen für Nutzung, Unterhalt, Wartung und wiederkehrende Prüfungen

(1) Der Zulassungsgegenstand ist bei der Inbetriebnahme der Anlage den in der Betriebsanleitung aufgeführten Prüfungen zu unterziehen.



<sup>4</sup> DIN 51603-1:2003-09, Flüssige Brennstoffe - Heizöle - Teil 1: Heizöl EL Mindestanforderungen Betriebsanleitungen des Antragstellers der Antihebertentile Typ MAV bzw. KAV Stand 06-2009

<sup>5</sup>

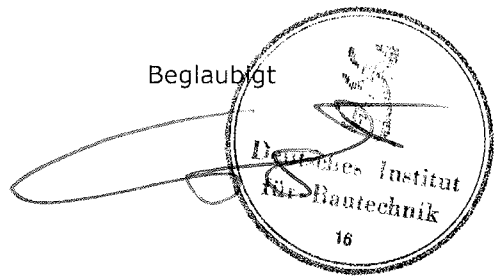
(2) Der Zulassungsgegenstand ist wiederkehrend zu prüfen. Die Funktionsfähigkeit des Zulassungsgegenstandes ist in angemessenen Zeitabständen, spätestens alle fünf Jahre, zu prüfen. Dabei muss ein Sachkundiger gemäß Abschnitt 4 folgende Prüfungen durchführen:

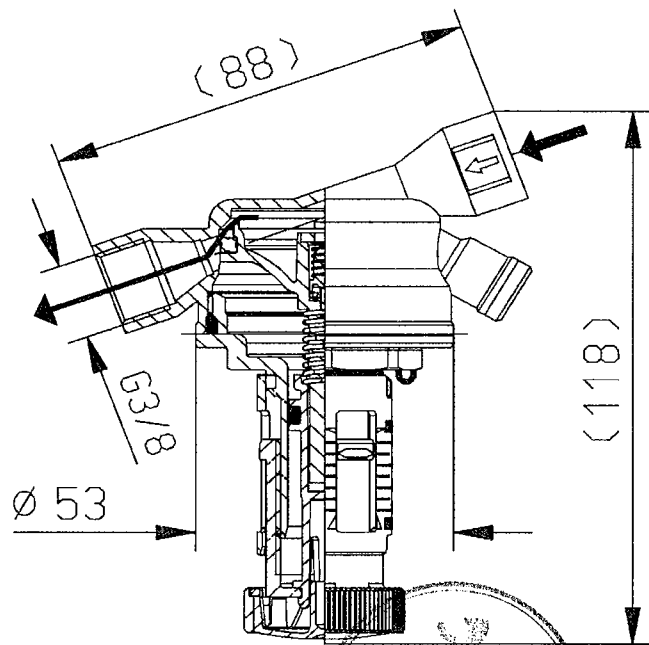
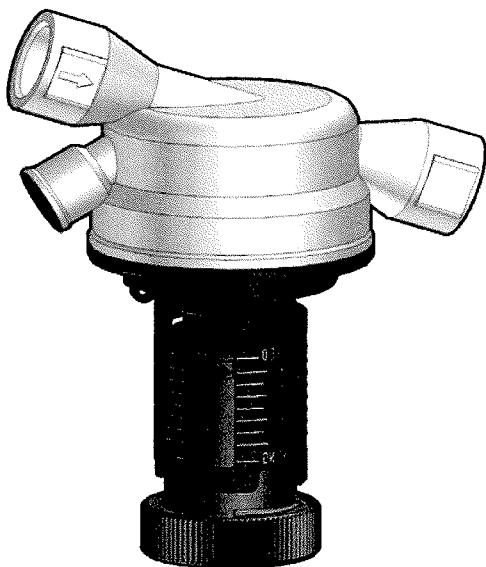
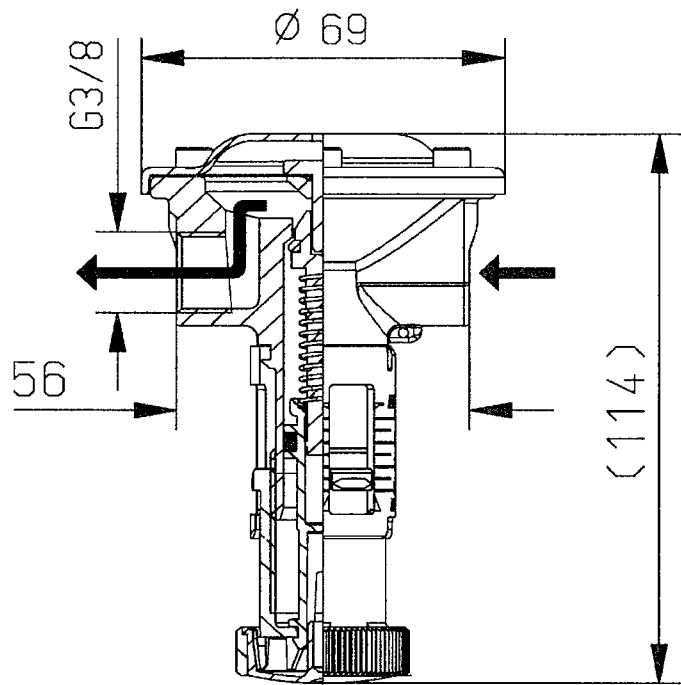
- die Heizölförderpumpe mehrmals ein- und ausschalten und dabei überprüfen, ob der Zulassungsgegenstand schließt und öffnet,
- bei laufender Heizölförderpumpe ist ein Leitungsabriss am tiefsten Punkt der Saugleitung zu simulieren und dabei zu überprüfen, ob der Zulassungsgegenstand schließt.

(3) Die Betriebsanleitung ist vom Antragsteller mitzuliefern.

G. Breitschaft

Beglaubigt





AFRISO-EURO-INDEX GmbH  
 Lindenstraße 20  
 74363 Güglingen  
 Tel.: 07135 / 102-0  
 Fax.: 07135 / 102-147

**Membran-Antiheberventil**  
 Art.-Nr.: 20139  
  
**Kolben-Antiheberventil**  
 Art.-Nr.: 20240

**Anlage 1**  
 zur allgemeinen bauaufsichtlichen Zulassung  
**Nr. Z-65.50-415**  
 vom 2. Juli 2009