

## Allgemeine bauaufsichtliche Zulassung

**Deutsches Institut für Bautechnik**  
ANSTALT DES ÖFFENTLICHEN RECHTS

**Zulassungsstelle für Bauprodukte und Bauarten**  
**Bautechnisches Prüfam**

Mitglied der Europäischen Organisation für  
Technische Zulassungen EOTA und der Europäischen Union  
für das Agrément im Bauwesen UEAtc

Tel.: +49 30 78730-0  
Fax: +49 30 78730-320  
E-Mail: [dibt@dibt.de](mailto:dibt@dibt.de)

Datum: 20. April 2009      Geschäftszeichen:  
III 52-1.7.1-8/09

Zulassungsnummer:

**Z-7.1-3410**

Geltungsdauer bis:

**31. Dezember 2013**

Antragsteller:

**KOF-Abgastechnik GmbH**  
Karl-Gustav-Straße 3, 16816 Neuruppin

Zulassungsgegenstand:

**Rußbrandbeständige Systemabgasanlage zum Anschluss von Feuerstätten für die  
Brennstoffe Holzpellets, Gas und Heizöl EL sowohl für trockene als auch feuchte  
Betriebsweise**

Der oben genannte Zulassungsgegenstand wird hiermit allgemein bauaufsichtlich zugelassen.  
Diese allgemeine bauaufsichtliche Zulassung umfasst sechs Seiten und 36 Anlagen.



## I. ALLGEMEINE BESTIMMUNGEN

- 1 Mit der allgemeinen bauaufsichtlichen Zulassung ist die Verwendbarkeit bzw. Anwendbarkeit des Zulassungsgegenstandes im Sinne der Landesbauordnungen nachgewiesen.
- 2 Die allgemeine bauaufsichtliche Zulassung ersetzt nicht die für die Durchführung von Bauvorhaben gesetzlich vorgeschriebenen Genehmigungen, Zustimmungen und Bescheinigungen.
- 3 Die allgemeine bauaufsichtliche Zulassung wird unbeschadet der Rechte Dritter, insbesondere privater Schutzrechte, erteilt.
- 4 Hersteller und Vertreiber des Zulassungsgegenstandes haben, unbeschadet weiter gehender Regelungen in den "Besonderen Bestimmungen", dem Verwender bzw. Anwender des Zulassungsgegenstandes Kopien der allgemeinen bauaufsichtlichen Zulassung zur Verfügung zu stellen und darauf hinzuweisen, dass die allgemeine bauaufsichtliche Zulassung an der Verwendungsstelle vorliegen muss. Auf Anforderung sind den beteiligten Behörden Kopien der allgemeinen bauaufsichtlichen Zulassung zur Verfügung zu stellen.
- 5 Die allgemeine bauaufsichtliche Zulassung darf nur vollständig vervielfältigt werden. Eine auszugsweise Veröffentlichung bedarf der Zustimmung des Deutschen Instituts für Bautechnik. Texte und Zeichnungen von Werbeschriften dürfen der allgemeinen bauaufsichtlichen Zulassung nicht widersprechen. Übersetzungen der allgemeinen bauaufsichtlichen Zulassung müssen den Hinweis "Vom Deutschen Institut für Bautechnik nicht geprüfte Übersetzung der deutschen Originalfassung" enthalten.
- 6 Die allgemeine bauaufsichtliche Zulassung wird widerruflich erteilt. Die Bestimmungen der allgemeinen bauaufsichtlichen Zulassung können nachträglich ergänzt und geändert werden, insbesondere, wenn neue technische Erkenntnisse dies erfordern.



## II. BESONDERE BESTIMMUNGEN

### 1 Zulassungsgegenstand und Anwendungsbereich

#### 1.1 Zulassungsgegenstand

Gegenstand der Zulassung ist die rußbrandbeständige Systemabgasanlage "Edel-KOF-FU" zum Anschluss von Feuerstätten für die Brennstoffe Holzpellets, Gas und Heizöl EL, sowohl für trockene als auch feuchte Betriebsweise.

Die Systemabgasanlage besteht im Wesentlichen aus den einwandigen, runden oder ovalen Rohr- und Formstückelementen aus nichtrostendem Stahlblech mit Steck-/Klemmverbindung.

#### 1.2 Anwendungsbereich

Die Systemabgasanlagen sind zur Herstellung von Abgasanlagen in Schornsteinen/Außenschalen/Schächten für die Brennstoffe Holzpellets nach DIN 51731:1996-10<sup>1</sup>, Gas und Heizöl EL sowohl für trockene als auch für die feuchte Betriebsweise (Klasse W)<sup>2</sup> bestimmt. Eine Verwendung ohne Schornstein/Außenschale/Schacht ist nicht zulässig.

An die Systemabgasanlagen dürfen nur Feuerstätten angeschlossen werden, die keine Abgase mit höheren Temperaturen als 400 °C (Klasse T400)<sup>2</sup> erzeugen. Die Ableitung der Abgase erfolgt durch thermischen Auftrieb (Unterdruck, Klasse N1)<sup>2</sup>. Die Systemabgasanlagen erfüllen keinen eigenen Feuerwiderstand (Klasse L00)<sup>3</sup>; zur Sicherstellung einer Feuerwiderstandsdauer sind Schornsteine, Außenschalen nach Abschnitt 7.2.3 von DIN V 18160-1:2006-01<sup>3</sup> oder Schächte zu verwenden, die einen Feuerwiderstand von 90 Minuten erfüllen.

### 2 Bestimmungen für das Bauprodukt Systemabgasanlage

#### 2.1 Eigenschaften und Zusammensetzung

Die Systemabgasanlage besteht aus den Rohren und Formstücken mit Steck-/Klemmverbindung aus nichtrostendem Stahl. Die Gasdurchlässigkeit darf bei einem statischen Überdruck von 40 Pa an ihrer inneren Oberfläche gegenüber der äußeren, bezogen auf die innere Oberfläche 0,3 l/(s·m<sup>2</sup>) nicht überschreiten. Die Rohre und Formstücke aus nicht rostendem Stahl müssen.

2.1.1 Die abgasführenden Rohre und Formstücke bestehen aus nichtrostendem Stahl nach mit der Werkstoffanforderung L70055 und hinsichtlich ihrer Eigenschaften, Zusammensetzung und der Herstellung der DIN EN 1856-2<sup>4</sup> mit der Klassifizierung T400 N1 entsprechen. Form und Maße sowie Einzelheiten der Formgebung der Rohre und Formstücke müssen den Angaben der Anlagen 1 bis 36 entsprechen.

#### 2.1.2 Reinigungsöffnungen

Die Reinigungsöffnungen müssen hinsichtlich der Eigenschaften und Zusammensetzung, der Herstellung und Kennzeichnung sowie des Übereinstimmungsnachweises den allgemeinen bauaufsichtlichen Prüfzeugnissen für Schornsteinreinigungsverschlüsse entsprechen und das Übereinstimmungszeichen tragen und zusätzlich für die feuchte Betriebsweise geeignet sein.

1	DIN 51731:1996-10	Prüfung fester Brennstoffe - Presslinge aus naturbelassenem Holz - Anforderungen und Prüfung
2	DIN EN 1443:2003-06	Abgasanlagen-Allgemeine Anforderungen
3	DIN V 18160-1:2006-01	Abgasanlagen-Teil1: Planung und Ausführung
4	DIN EN 1856-2:2003-09	Abgasanlagen; Anforderungen an Metall- Abgasanlagen; Teil 2: Innenrohre und Verbindungsstücke aus Metall



## 2.2 Herstellung, Kennzeichnung

### 2.2.1 Herstellung

Die Rohr- und Formstückelemente sind werkmäßig herzustellen. Für das Herstellverfahren gelten die Angaben des Prüfberichtes A 1623 des TÜV SÜD Industrie Service GmbH vom 07.02.2007.

### 2.2.2 Kennzeichnung

Die Systemabgasanlage, deren Verpackung, der Beipackzettel oder der Lieferschein sind vom Hersteller mit dem Übereinstimmungszeichen (Ü-Zeichen) nach den Übereinstimmungszeichen-Verordnungen der Länder zu kennzeichnen. Die Kennzeichnung darf nur erfolgen, wenn die Voraussetzungen nach Abschnitt 2.3 erfüllt sind.

## 2.3 Übereinstimmungsnachweis

### 2.3.1 Allgemeines

Die Bestätigung der Übereinstimmung der Bauteile der Systemabgasanlage mit den Bestimmungen dieser allgemeinen bauaufsichtlichen Zulassung muss für das Herstellwerk mit einer Übereinstimmungserklärung des Herstellers auf der Grundlage einer Erstprüfung durch den Hersteller und einer werkseigenen Produktionskontrolle erfolgen.

### 2.3.2 Werkseigene Produktionskontrolle

In dem Herstellwerk ist eine werkseigene Produktionskontrolle einzurichten und durchzuführen. Unter werkseigener Produktionskontrolle wird die vom Hersteller vorzunehmende kontinuierliche Überwachung der Produktion verstanden, mit der dieser sicherstellt, dass die von ihm hergestellten Bauprodukte den Bestimmungen dieser allgemeinen bauaufsichtlichen Zulassung entsprechen. Die werkseigene Produktionskontrolle sollen mindestens die im Folgenden aufgeführten Prüfungen einschließen:

Abschnitt	Bauteil	Eigenschaft	Häufigkeit	Grundlage
2.1	Systemabgasanlage	Dichtheit	einmal pro Woche	Abschnitt C 2.4 von DIN EN 1856-1 <sup>4</sup>
2.1.1	Rohre und Formstücke	Güte des Blechwerkstoffes	bei jeder Lieferung	DIN EN 10088-2:2005-09 Werkszeugnis nach Abs. 9.2.2
		Kontrolle des Herstellverfahrens	einmal pro Woche	Prüfbericht A 1623 vom 07.02.2007
2.1.2	Schornsteinreinigungsverschluss	Übereinstimmungszeichen	bei jeder Lieferung	allgemeines bauaufsichtliches Prüfzeugnis

Die Ergebnisse der werkseigenen Produktionskontrolle sind aufzuzeichnen und auszuwerten. Die Aufzeichnungen müssen mindestens folgende Angaben enthalten:

- Bezeichnung des Bauprodukts bzw. des Ausgangsmaterials und der Bestandteile hinsichtlich der im Abschnitt 2.1 festgelegten Anforderungen
- Art der Kontrolle oder Prüfung
- Datum der Herstellung und der Prüfung des Bauprodukts und der Bestandteile hinsichtlich der im Abschnitt 2.1 festgelegten Anforderungen
- Ergebnis der Kontrollen und Prüfungen und, soweit zutreffend, Vergleich mit den Anforderungen
- Unterschrift des für die werkseigene Produktionskontrolle Verantwortlichen

Die Aufzeichnungen sind mindestens fünf Jahre aufzubewahren. Sie sind dem Deutschen Institut für Bautechnik und der zuständigen obersten Bauaufsichtsbehörde auf Verlangen vorzulegen.

Bei ungenügendem Prüfergebnis sind vom Hersteller unverzüglich die erforderlichen Maßnahmen zur Abstellung des Mangels zu treffen. Bauprodukte, die den Anforderungen



nicht entsprechen, sind so zu handhaben, dass Verwechslungen mit übereinstimmenden ausgeschlossen werden. Nach Abstellung des Mangels ist - soweit technisch möglich und zum Nachweis der Mängelbeseitigung erforderlich - die betreffende Prüfung unverzüglich zu wiederholen.

### 2.3.3 Fremdüberwachung

In dem Herstellwerk ist die werkseigene Produktionskontrolle durch eine Fremdüberwachung regelmäßig zu überprüfen, mindestens jedoch zweimal jährlich.

Im Rahmen der Fremdüberwachung ist eine Erstprüfung des Bauprodukts durchzuführen. Außerdem sind Proben für Stichprobenprüfungen zu entnehmen und an mindestens fünf Proben die folgenden Prüfungen durchzuführen:

Abschnitt	Bauteil	Eigenschaft	Häufigkeit	Grundlage
2.1	Systemabgasanlage	Gasdurchlässigkeit mit einer Steckverbindung	zweimal jährlich	Abschnitt C 2.4 von DIN EN 1856-2 <sup>4</sup>
2.1.1	Rohre und Formstücke	Güte des Blechwerkstoffes	einmal jährlich	DIN EN 10088-2:2005-09 Werkszeugnis nach Abs. 9.2.2
		Kontrolle des Herstellverfahrens	zweimal jährlich	Prüfbericht A 1623 vom 07.02.2007
2.1.2	Schornsteinreinigungsverschluss	Übereinstimmungszeichen		allgemeines bauaufsichtliches Prüfzeugnis

Die Probenahme und Prüfungen obliegen jeweils der anerkannten Überwachungsstelle. Die Ergebnisse der Zertifizierung und Fremdüberwachung sind mindestens fünf Jahre aufzubewahren. Sie sind von der Zertifizierungsstelle bzw. der Überwachungsstelle dem Deutschen Institut für Bautechnik und der zuständigen obersten Bauaufsichtsbehörde auf Verlangen vorzulegen.

## 3 Bestimmungen für Entwurf und Bemessung

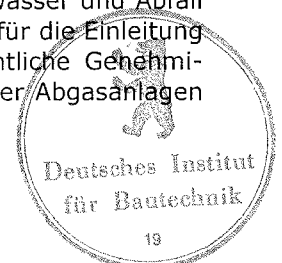
### 3.1 Entwurf

Für die Errichtung von Systemabgasanlage gelten die bauaufsichtlichen Vorschriften der Länder soweit nachfolgend nichts anderes bestimmt wird.

Der nachträgliche Einbau in bestehende Schornsteine (Querschnittsverminderung) setzt voraus, dass die Schornsteine mit Ausnahme der Bemessung ihrer lichten Querschnitte den baurechtlichen/bauaufsichtlichen Bestimmungen entsprechen.

Die Rohre und Formstücke müssen im Schornstein/in der Außenschale/in Schächten zentrisch alle 3 m durch Abstandhalter geführt werden. Der Abstand zwischen äußerer Wandung der Rohre und Formstücke und innerer Schornsteinwange/Innenseite der Außenschale/innerer Schachtwandung muss mindestens 1 cm betragen.

Das in der Systemabgasanlage anfallende Kondensat ist ordnungsgemäß abzuleiten. Hierfür sind die wasserrechtlichen Vorschriften der Länder und Satzungen der örtlichen Entsorgungsunternehmen maßgebend. Hinweise und Empfehlungen für die Einleitung von Kondensat in die öffentlichen Entwässerungsanlagen und Kleinkläranlagen gibt das Arbeitsblatt A 251<sup>5</sup> der Deutschen Vereinigung für Wasserwirtschaft, Abwasser und Abfall e. V. (DWA). Die allgemeine bauaufsichtliche Zulassung ersetzt nicht die für die Einleitung des Kondensats in die öffentliche Kanalisation erforderliche wasserrechtliche Genehmigung. Für Entwurf, Bemessung und den Nachweis der Standsicherheit der Abgasanlagen



gelten die Bestimmungen von DIN V 18160-1<sup>3</sup>, Abschnitte 6 und 11 bis 13 und die Planungsunterlagen des Antragstellers.

#### 4 Bestimmungen für die Ausführung

Für die Ausführung der Systemabgasanlage gelten die Bestimmungen der DIN V 18160-1<sup>3</sup>, Abschnitte 6 und 11 bis 13 sowie die Montageanleitung des Antragstellers.

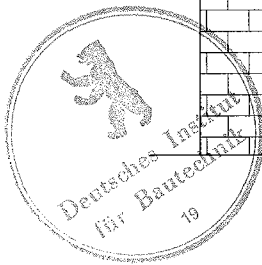
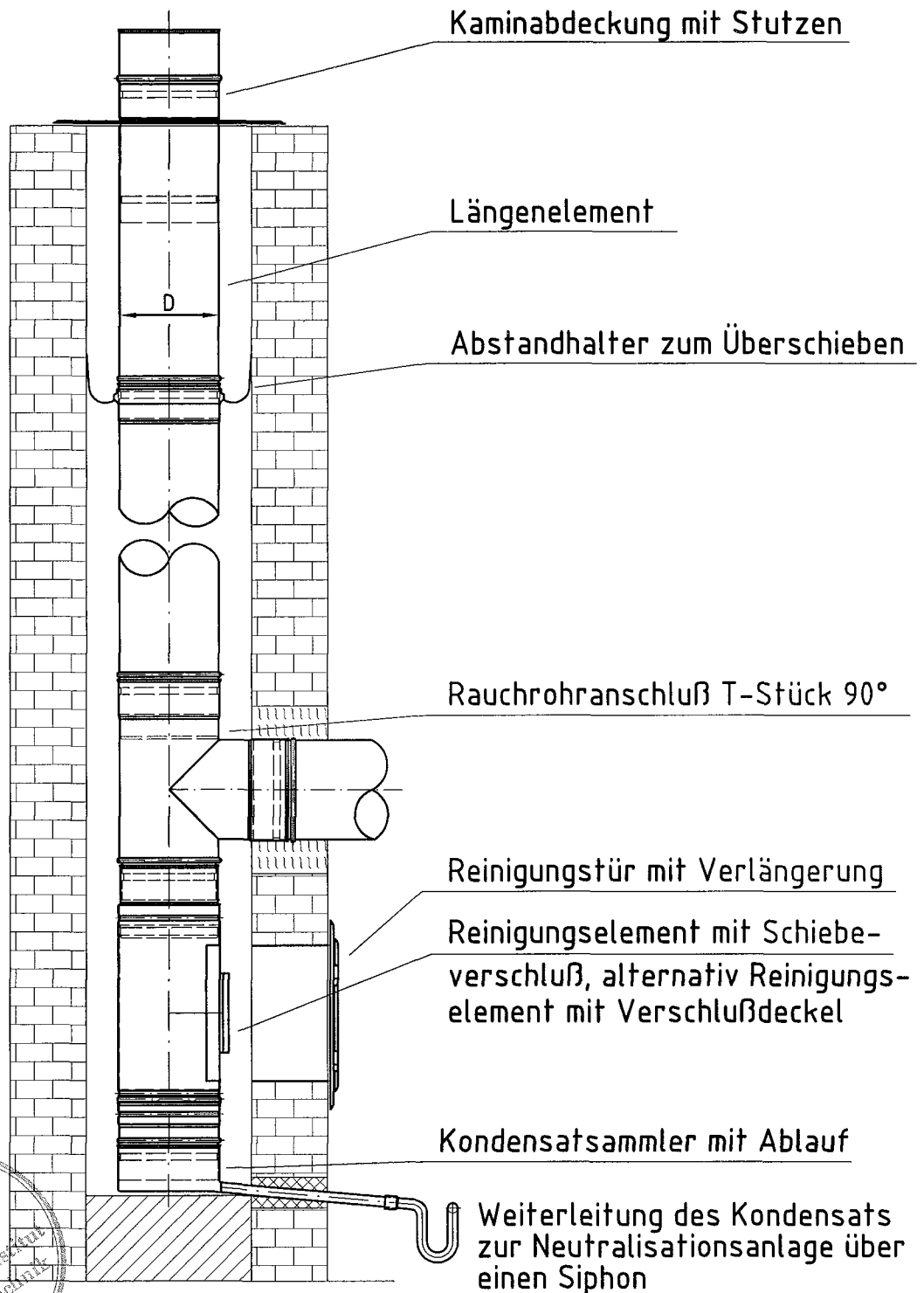
Jede nach diesem Zulassungsbescheid errichtete Systemabgasanlage ist im Aufstellraum der Feuerstätte mit einem festen Schild (mindestens 52 mm x 105 mm) mit folgenden Angaben zu kennzeichnen:

**Rußbrandbeständige Systemabgasanlage "Edel-KOF-FU"**

- entsprechend Zulassung Z-7.1-3410
- für Abgastemperaturen bis 400 °C (Klasse T400)
- für Unterdruck (Klasse N1)
- für die trockene als auch feuchte Betriebsweise (Klasse W)
- für die Brennstoffe Holzpellets nach DIN 51731, Gas und Heizöl EL
- für Abgasanlagen ohne Feuerwiderstand (Klasse L00)
- für Außenschalen nach DIN V 18160-1:2006-01, Abschnitt 7.2.3

Kersten





1.4539 / t=0,6 mm

**KOF** Abgastechnik GmbH

16816 Neuruppin  
Karl-Gustav-Str.3

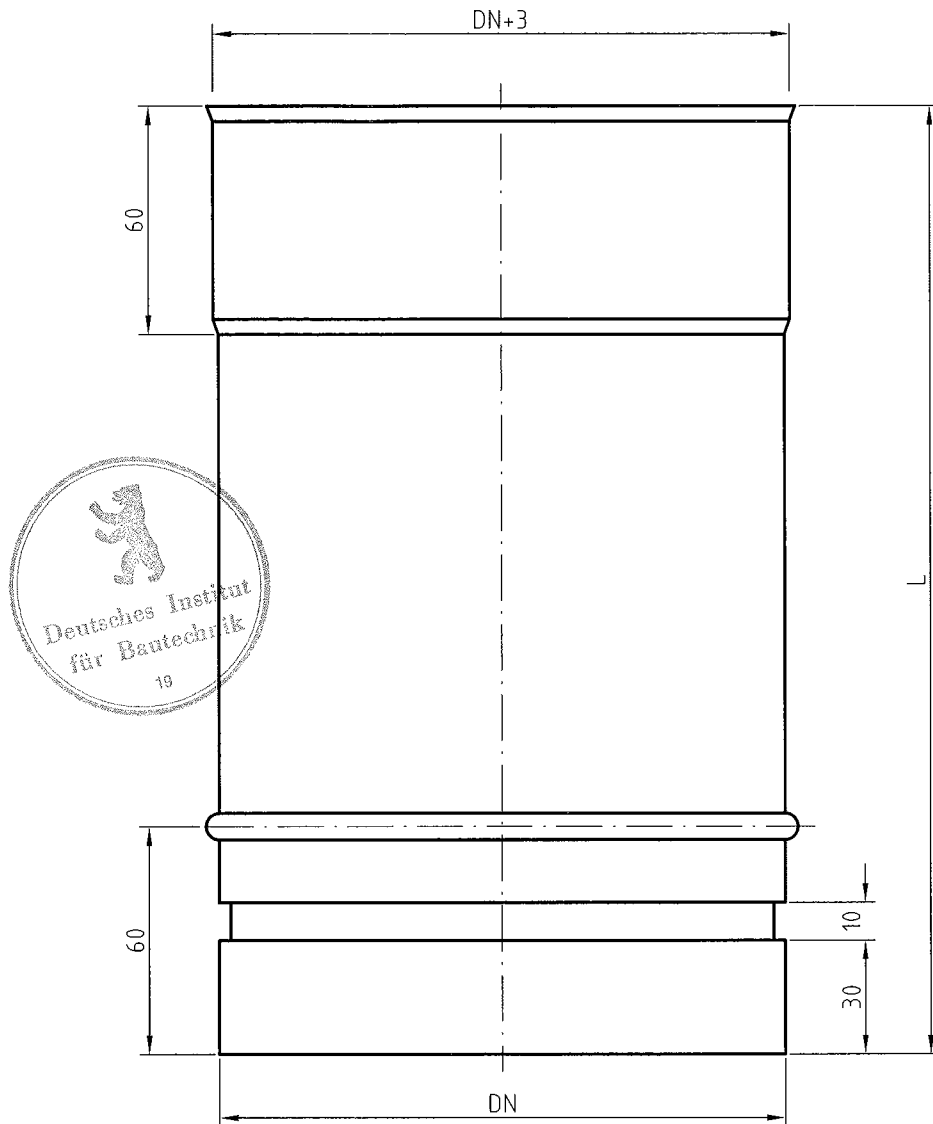
Tel. (03391) 82208-0  
Fax. (03391) 82208-40

Systemdarstellung

Anlage 1

zur allgemeinen bauaufsichtlichen  
Zulassung Nr. **Z-7.1-3410**  
vom **20. April 2009**

M 1:2



DN	113	120	130	140	150	160	170	180	200	225	250	300	350	400
L	250, 500, 1.000													

1.4539 / t=0,6 mm

**KOF** Abgastechnik GmbH

16816 Neuruppin  
Karl-Gustav-Str.3

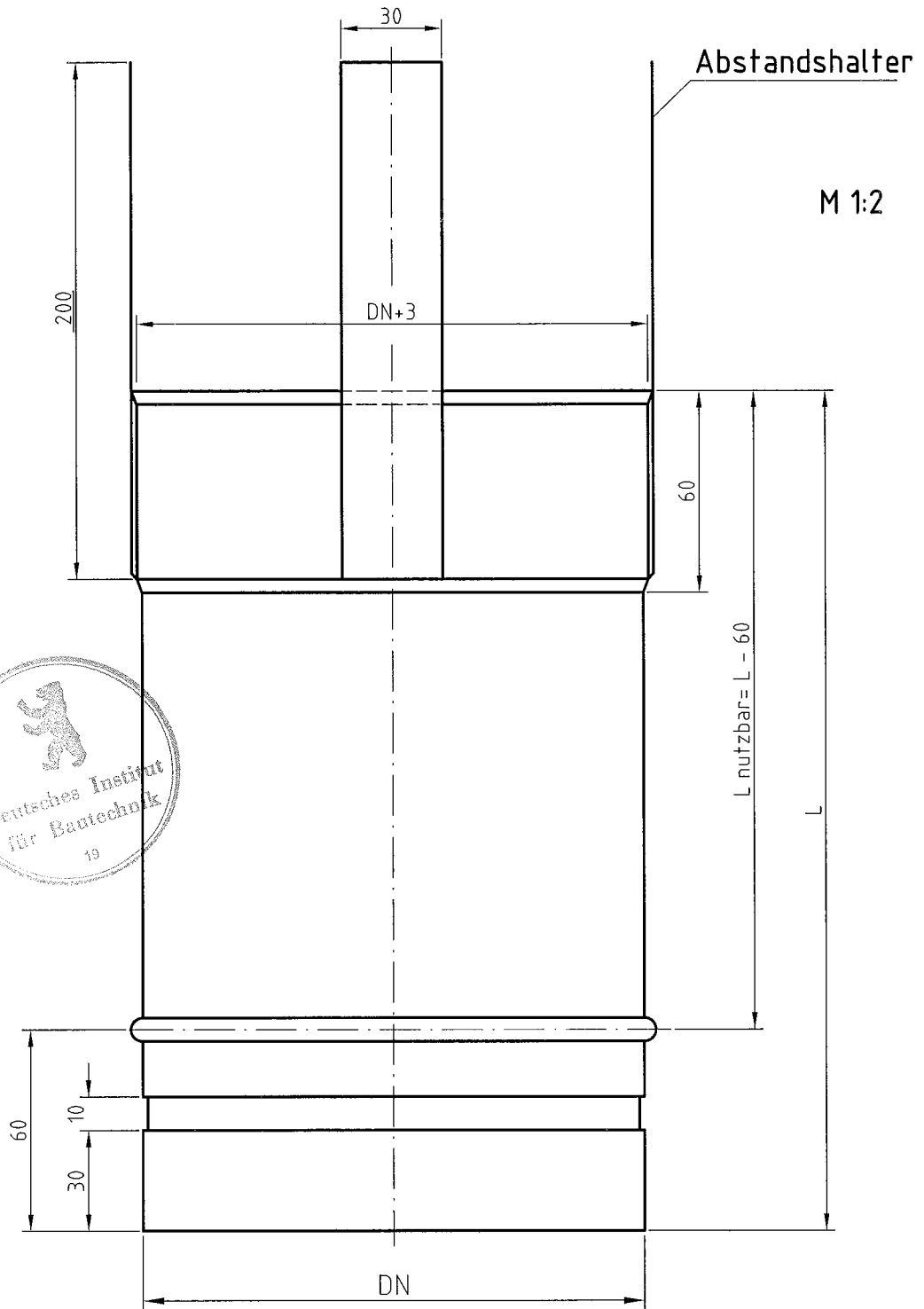
Tel. (03391) 82208-0  
Fax. (03391) 82208-40

Längenelement

Anlage 2

zur allgemeinen bauaufsichtlichen  
Zulassung Nr. **Z-7.1-3410**  
vom **20. April 2009**





DN	113	120	130	140	150	160	170	180	200	225	250	300	350	400
L	250, 500, 1.000													

1.4539 / t=0,6 mm

**KOF** Abgastechnik GmbH

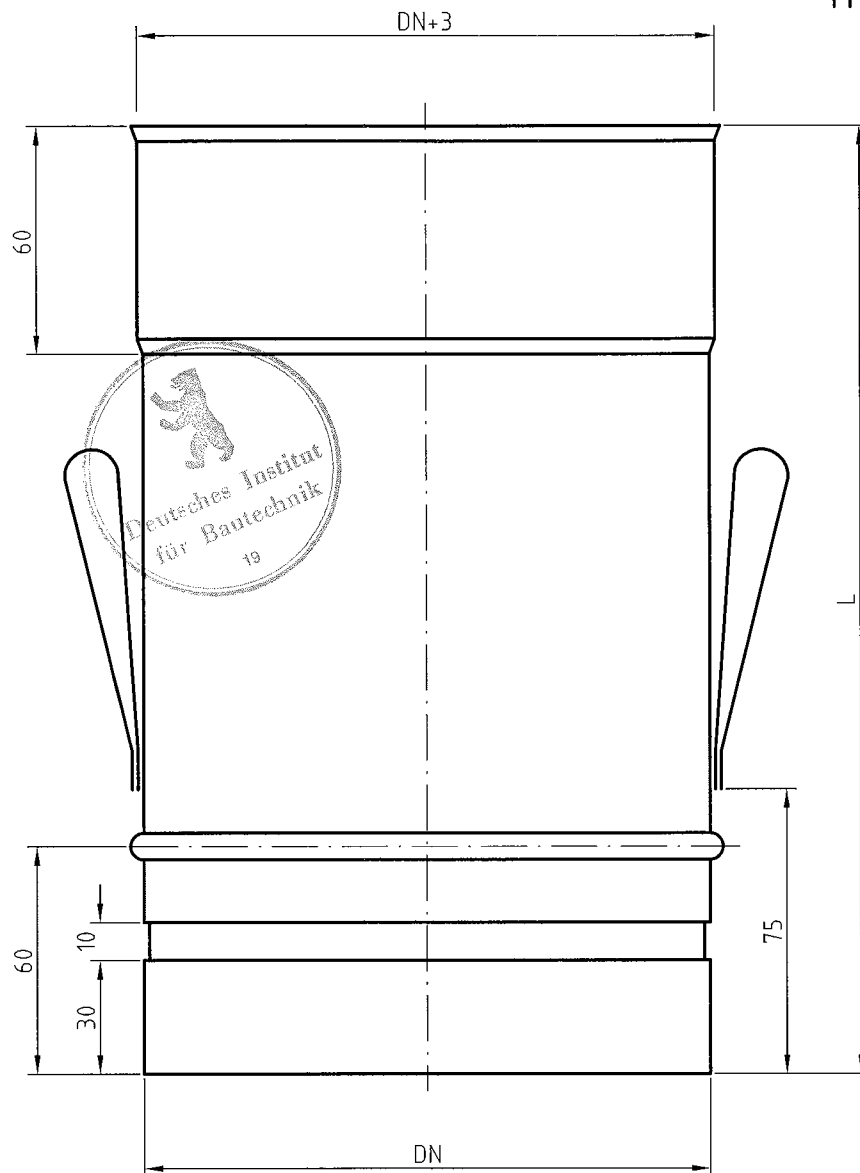
16816 Neuruppin  
Karl-Gustav-Str.3  
Tel. (03391) 82208-0  
Fax. (03391) 82208-40

**Längenelement  
mit Abstandshalter**

**Anlage 3**

zur allgemeinen bauaufsichtlichen  
Zulassung Nr. **2-7.1-3410**  
vom **20. April 2009**

M 1:2



DN	113	120	130	140	150	160	170	180	200	225	250	300	350	400
L	250, 500, 1.000													

1.4539 / t=0,6 mm

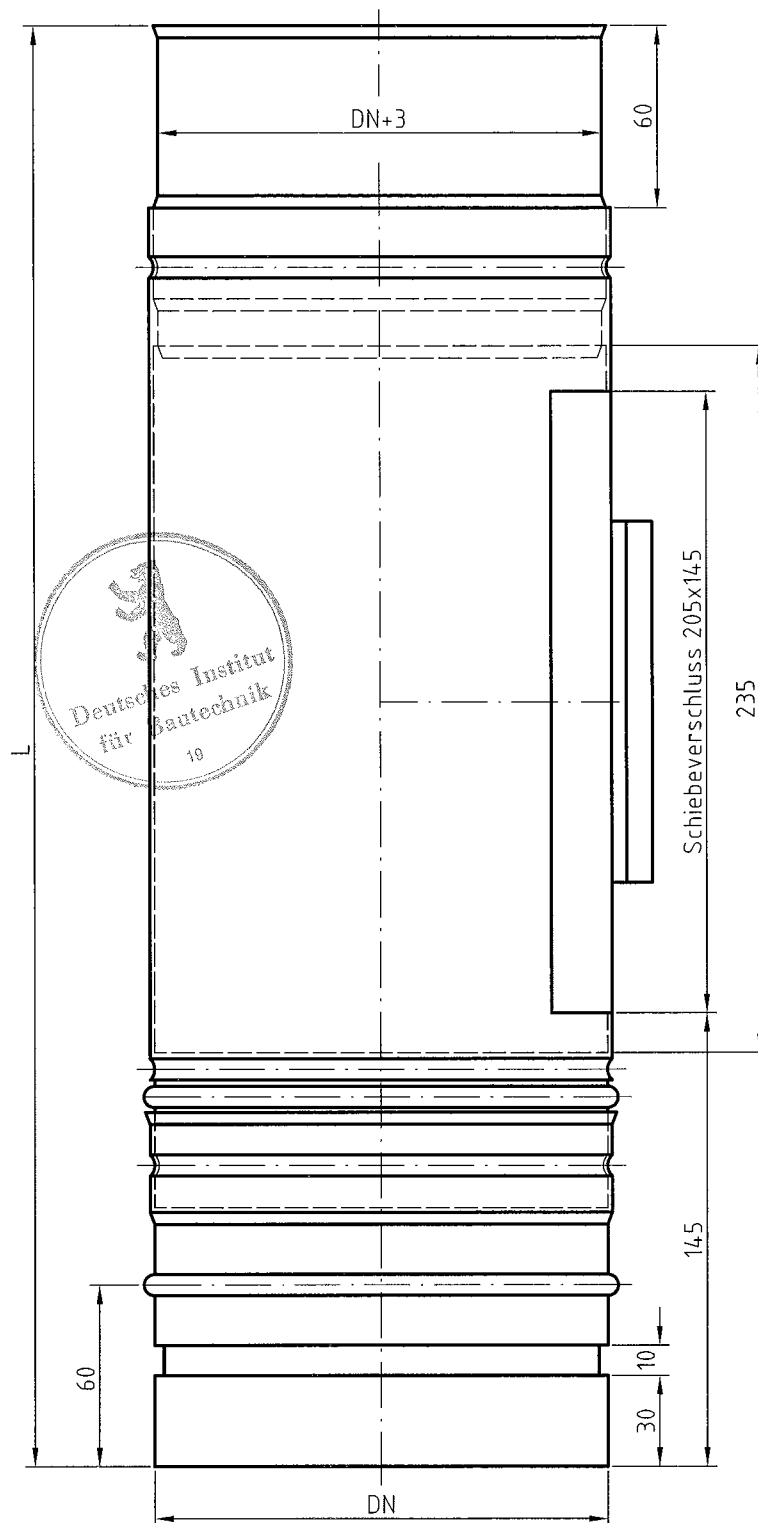
**KOF** Abgastechnik GmbH

16816 Neuruppin  
Karl-Gustav-Str.3  
Tel. (03391) 82208-0  
Fax. (03391) 82208-40

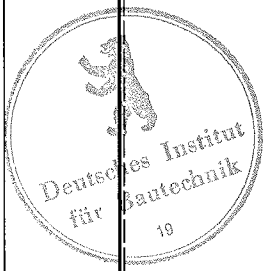
**Längenelement  
mit Seilöse**

**Anlage 4**

zur allgemeinen bauaufsichtlichen  
Zulassung Nr. **Z-7.1-3410**  
vom **20. April 2009**



M 1:2,5



DN	113	120	130	140	150	160	170	180	200	225	250	300	350	400	
L	475					500									

1.4539 / t=0,6 mm

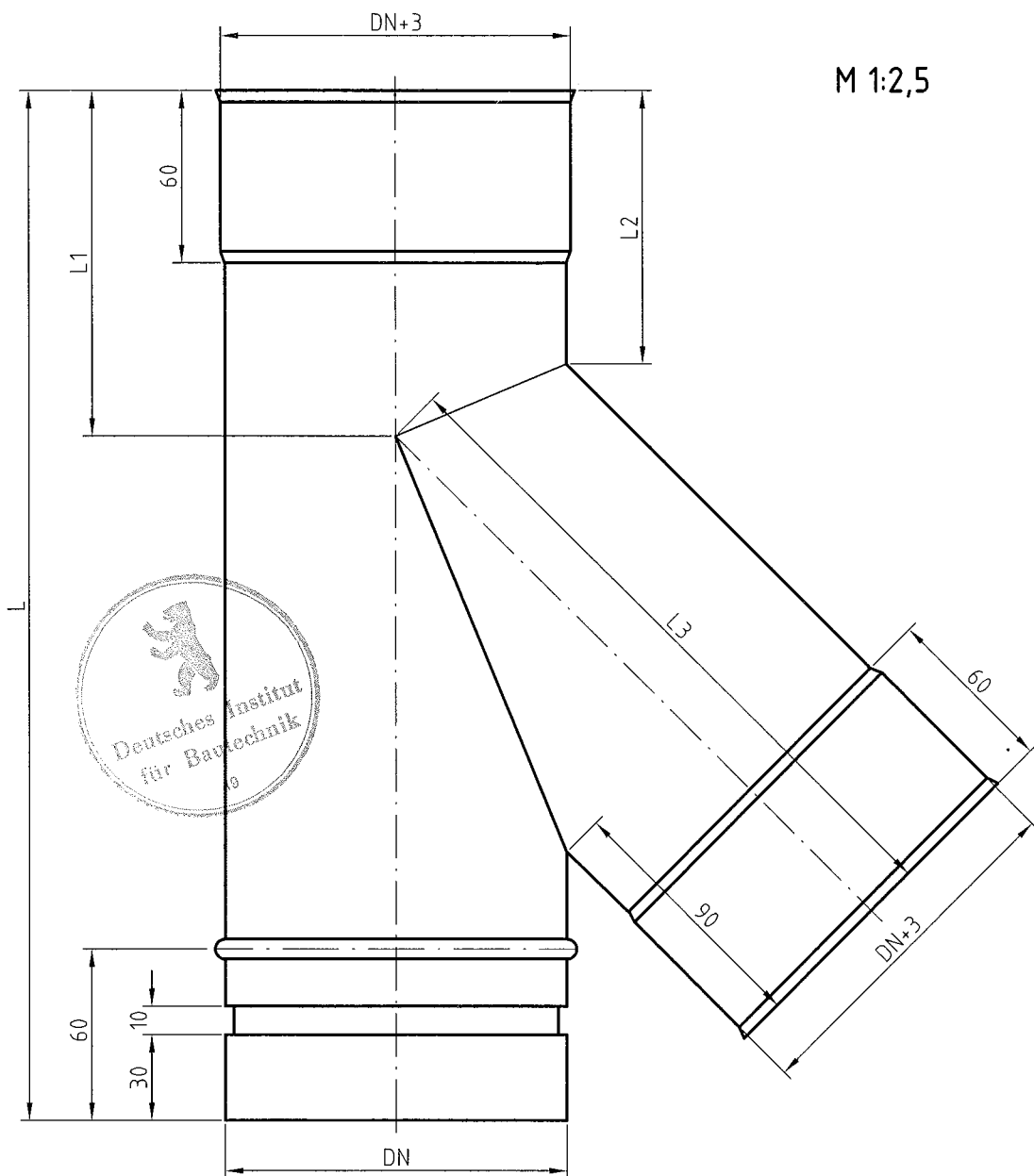
**KOF** Abgastechnik GmbH

16816 Neuruppin  
Karl-Gustav-Str.3  
Tel. (03391) 82208-0  
Fax. (03391) 82208-40

**Reinigungselement  
mit Schiebeverschluss**

**Anlage 5**

zur allgemeinen bauaufsichtlichen  
Zulassung Nr. **Z-7.1-3410**  
vom **20. April 2009**



DN	113	120	130	140	150	160	170	180	200	225	250	300	350	400
L	350	360	370	380	400	420	430	450	480	510	550	620	690	760
L1	120	120,5	120	120	125	130	130	135	140	143	150	160	170	179
L2	97	95,5	93	91	94	97	95	97,5	98,5	96	98	98	97,5	96,5
L3	225	235	247	259	271	283	295	308	331	362	392	452	513	573

1.4539 / t=0,6 mm

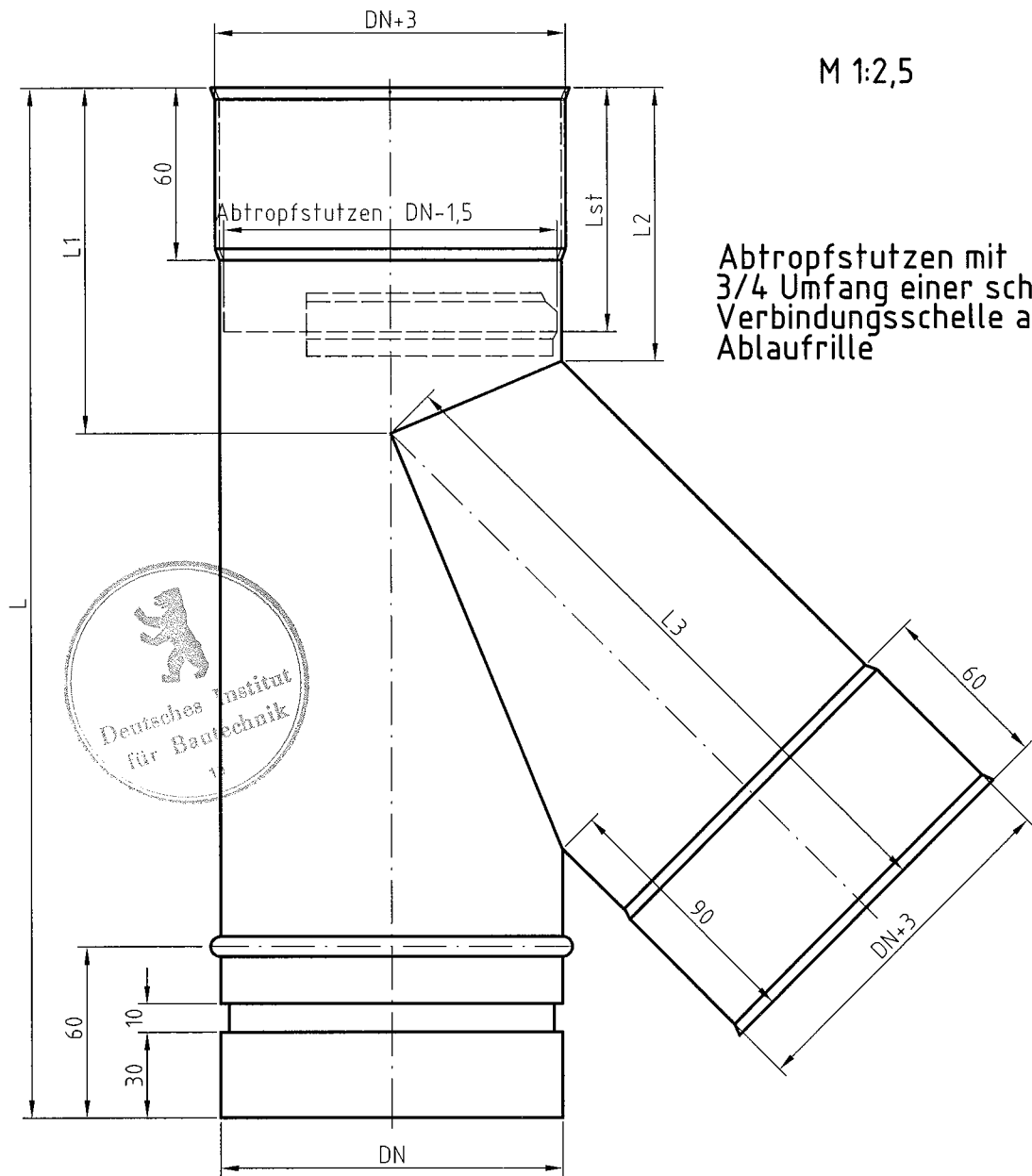
**KOF** Abgastechnik GmbH

16816 Neuruppin  
 Karl-Gustav-Str.3  
 Tel. (03391) 82208-0  
 Fax. (03391) 82208-40

T-Stück 45°  
 Abgang weit

Anlage 6

zur allgemeinen bauaufsichtlichen  
 Zulassung Nr. *Z-7.1-3410*  
 vom *20. April 2009*



M 1:2,5

Abtropfstutzen mit  
3/4 Umfang einer schmalen  
Verbindungsschelle als  
Ablaufrille



DN	113	120	130	140	150	160	170	180	200	225	250	300	350	400
L	350	360	370	380	400	420	430	450	480	510	550	620	690	760
L1	120	120,5	120	120	125	130	130	135	140	143	150	160	170	179
L2	97	95,5	93	91	94	97	95	97,5	98,5	96	98	98	97,5	96,5
L3	225	235	247	259	271	283	295	308	331	362	392	452	513	573
Lst	85		80				85							

1.4539 / t=0,6 mm

**KOF** Abgastechnik GmbH

16816 Neuruppin  
Karl-Gustav-Str.3

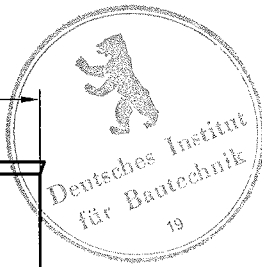
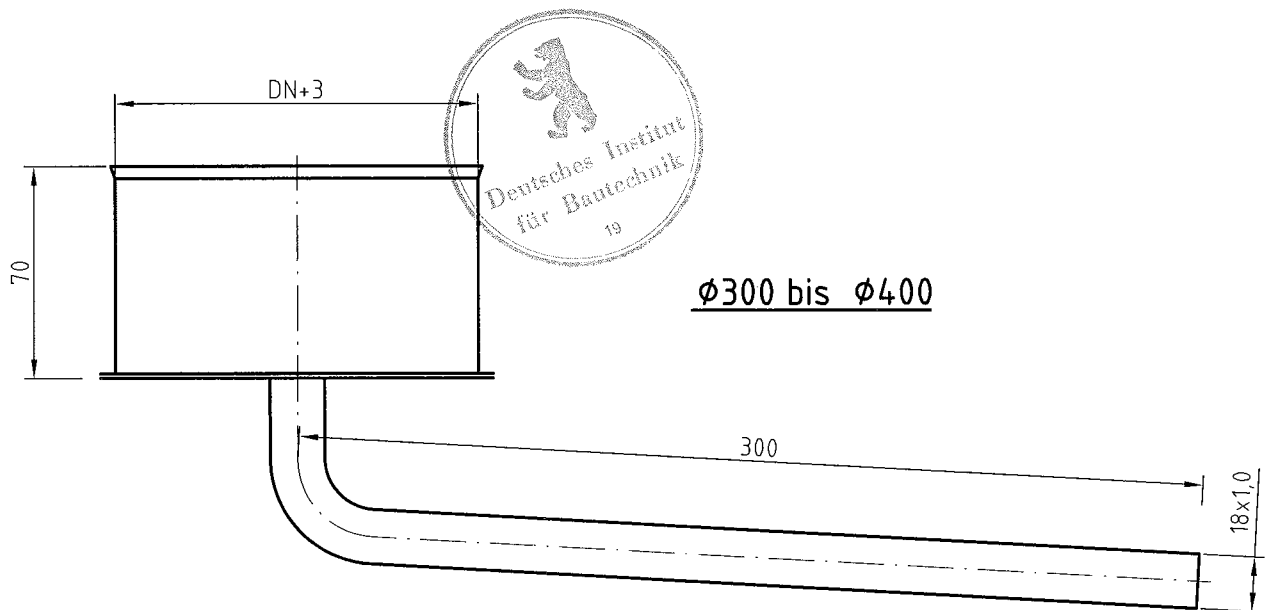
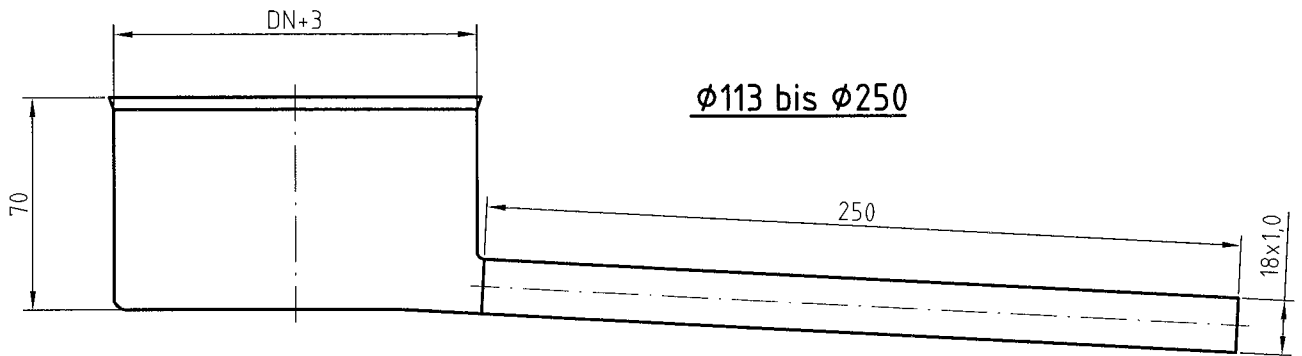
Tel. (03391) 82208-0  
Fax. (03391) 82208-40

**T-Stück 45° FU  
Abgang weit**

**Anlage 7**

zur allgemeinen bauaufsichtlichen  
Zulassung Nr. **Z-7.1-3410**  
vom **20. April 2009**

M 1:2,5



DN	113	120	130	140	150	160	170	180	200	225	250	300	350	400
----	-----	-----	-----	-----	-----	-----	-----	-----	-----	-----	-----	-----	-----	-----

1.4539 / t=0,6 mm

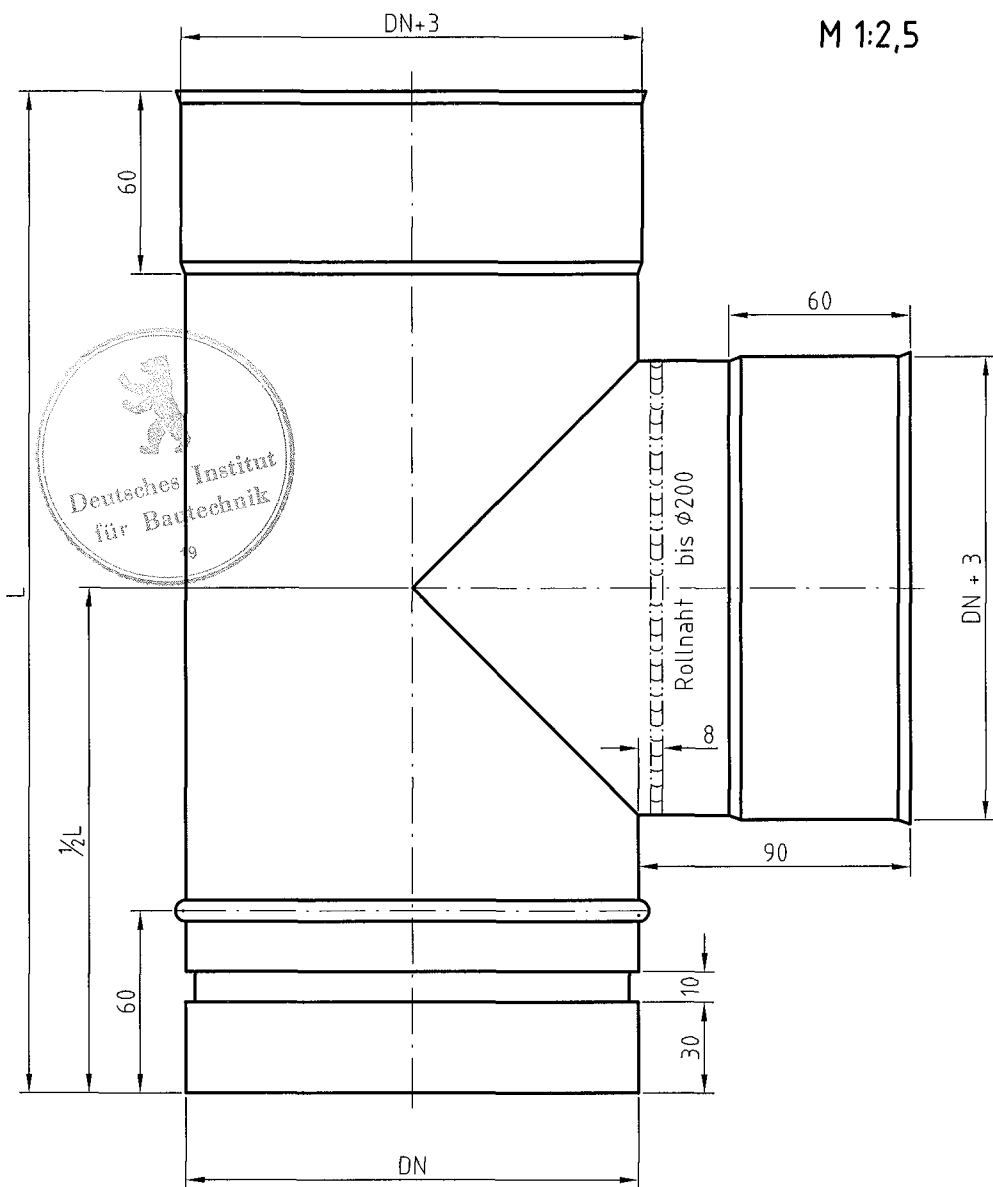
**KOF** Abgastechnik GmbH

16816 Neuruppin  
Karl-Gustav-Str.3  
Tel. (03391) 82208-0  
Fax. (03391) 82208-40

**Kondensatsammler  
mit Ablauf 1/2"**

**Anlage 8**

zur allgemeinen bauaufsichtlichen  
Zulassung Nr. **Z-7.1-3410**  
vom **20. April 2009**



DN	113	120	130	140	150	160	170	180	200	225	250	300	350	400	
L	310				330			350	360	380	410	430	480	530	580

1.4539 / t=0,6 mm

**KOF** Abgastechnik GmbH

16816 Neuruppin  
Karl-Gustav-Str.3

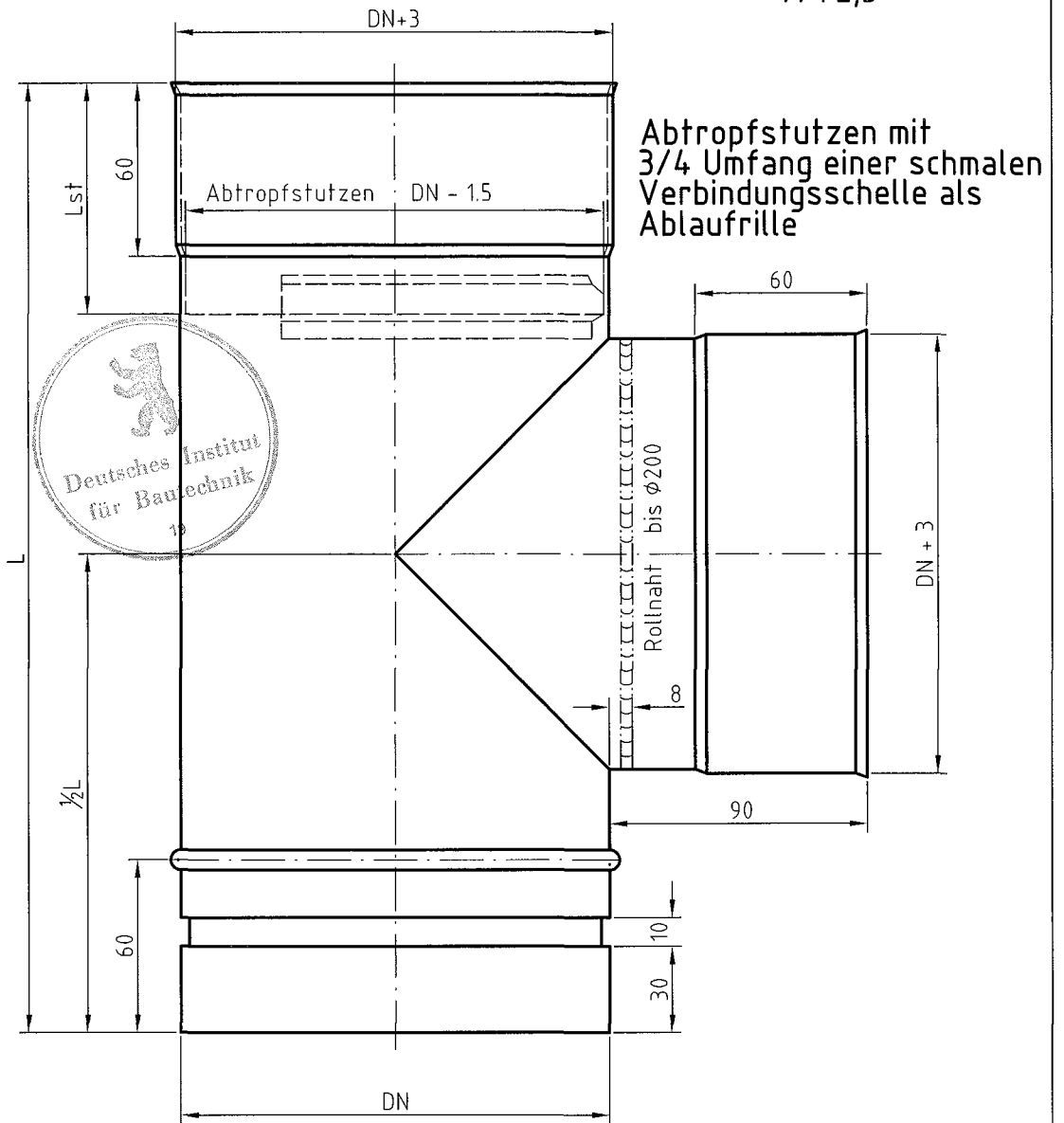
Tel. (03391) 82208-0  
Fax. (03391) 82208-40

**T-Stück 90°  
Abgang weit**

**Anlage 9**

zur allgemeinen bauaufsichtlichen  
Zulassung Nr. **Z-7.1-3410**  
vom **20. April 2009**

M 1:2,5



Abtropfstutzen mit  
3/4 Umfang einer schmalen  
Verbindungsschelle als  
Ablaufrille



DN	113	120	130	140	150	160	170	180	200	225	250	300	350	400
L	310				330		350	360	380	410	430	480	530	580
Lst	85		80			85								

1.4539 / t=0,6 mm

**KOF** Abgastechnik GmbH

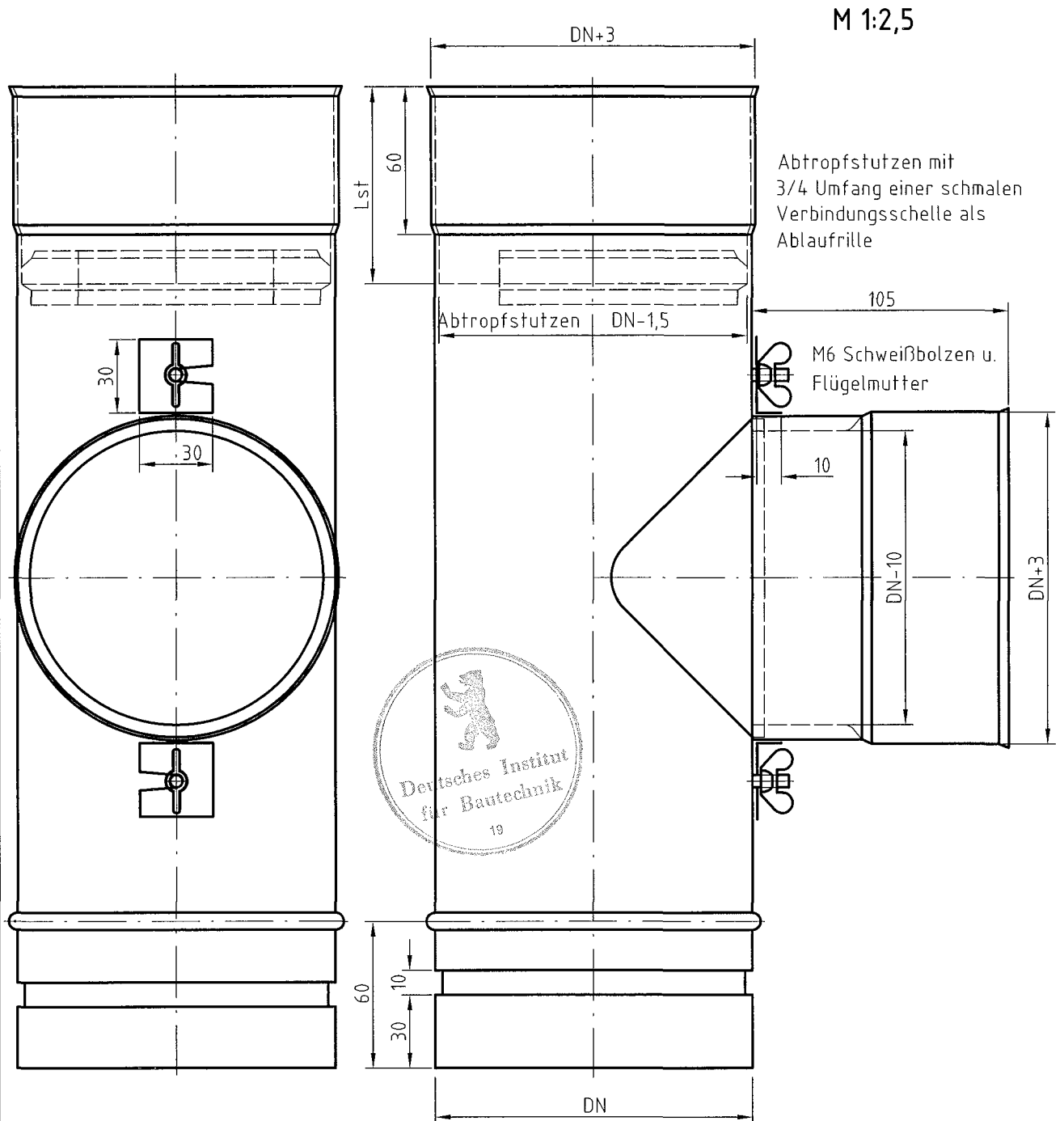
16816 Neuruppin  
Karl-Gustav-Str.3  
Tel. (03391) 82208-0  
Fax. (03391) 82208-40

T-Stück 90° FU  
Abgang weit

Anlage 10

zur allgemeinen bauaufsichtlichen  
Zulassung Nr. Z-7.1-3410  
vom 20. April 2009





DN	113	120	130	140	150	160	170	180	200	225	250	300	350	400
L	400								420	440	470	520	570	620
Lst	85		80			85								

1.4539 / t=0,6 mm

**KOF** Abgastechnik GmbH

16816 Neuruppin  
Karl-Gustav-Str.3

Tel. (03391) 82208-0  
Fax. (03391) 82208-40

T-Stück 90° FU  
mit abnehmbarem Stutzen/  
Abgang weit

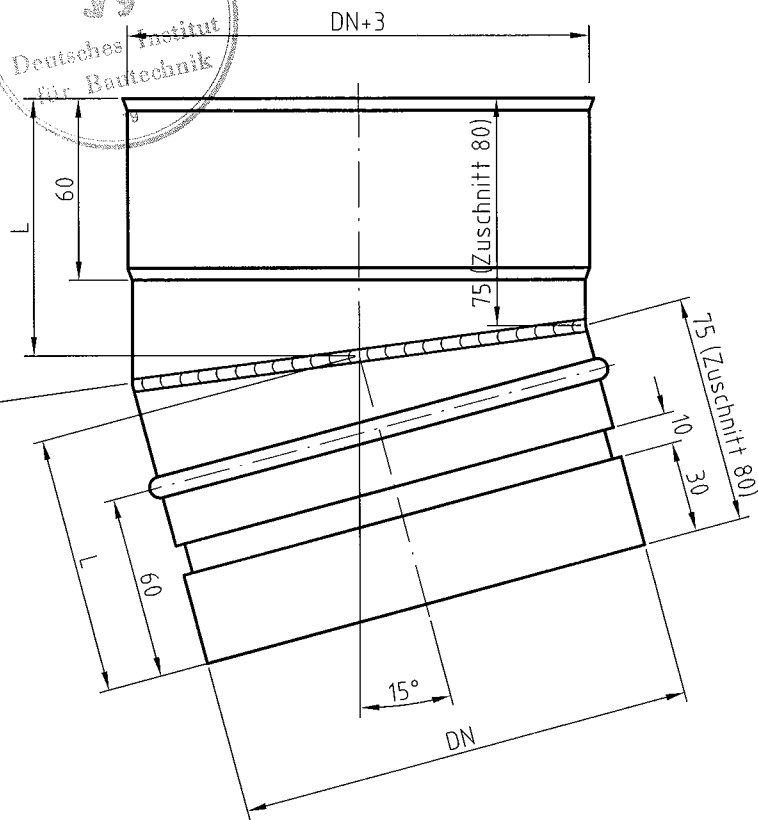
Anlage 11

zur allgemeinen bauaufsichtlichen  
Zulassung Nr. Z-7.1-3410  
vom 20. April 2009

M 1:2,5



Rollschweißnaht  
Muffenteil  
eingeschoben,  
Einsteckende  
geweitet



DN	113	120	130	140	150	160	170	180	200	225	250	300	350	400
L	82	83	83,5	84	85	85,5	86	87	88	90	91,5	95	98	101

1.4539 / t=0,6 mm

**KOF** Abgastechnik GmbH

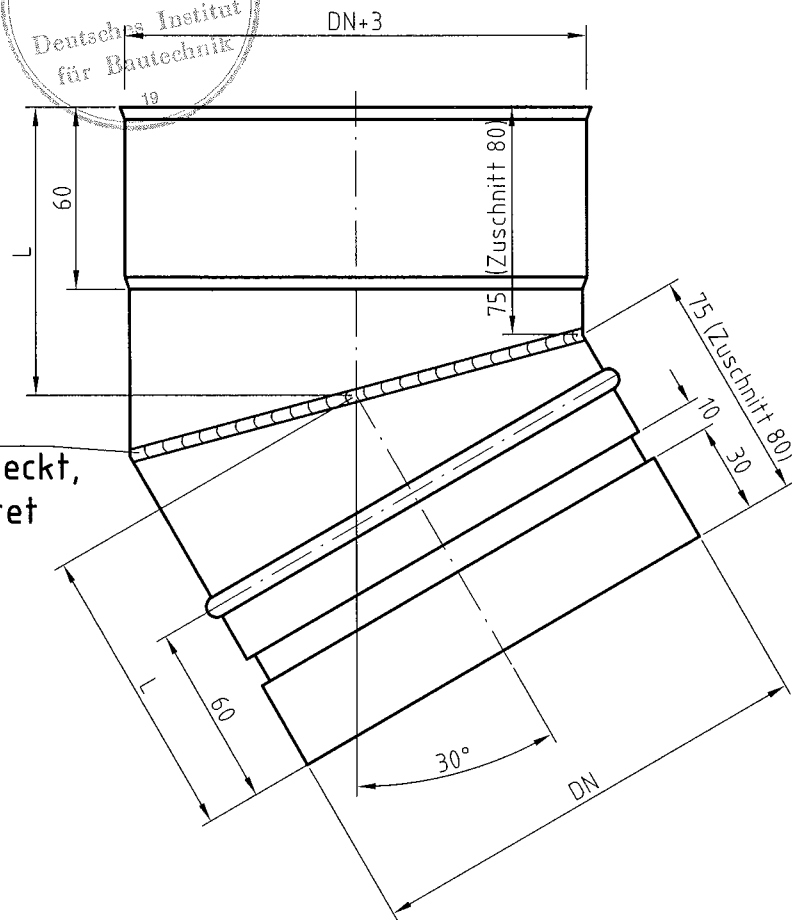
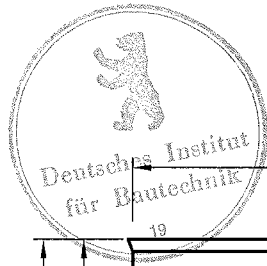
16816 Neuruppin  
Karl-Gustav-Str.3  
Tel. (03391) 82208-0  
Fax. (03391) 82208-40

Winkel 15°

Anlage 12

zur allgemeinen bauaufsichtlichen  
Zulassung Nr. *Z-7.1-3410*  
vom *20. April 2009*

M 1:2,5



Rollschweißnaht  
Muffenseite eingesteckt,  
Einsteckende geweitet

DN	113	120	130	140	150	160	170	180	200	225	250	300	350	400
L	90	91	92	94	95	96	98	99	102	105	109	115	122	129

1.4539 / t=0,6 mm

**KOF** Abgastechnik GmbH

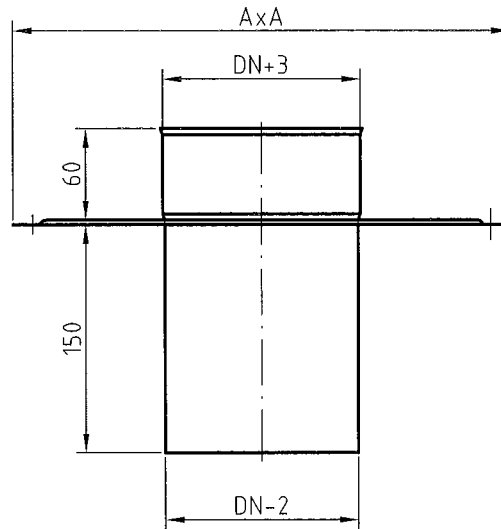
16816 Neuruppin  
Karl-Gustav-Str.3

Tel. (03391) 82208-0  
Fax. (03391) 82208-40

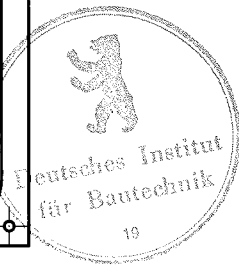
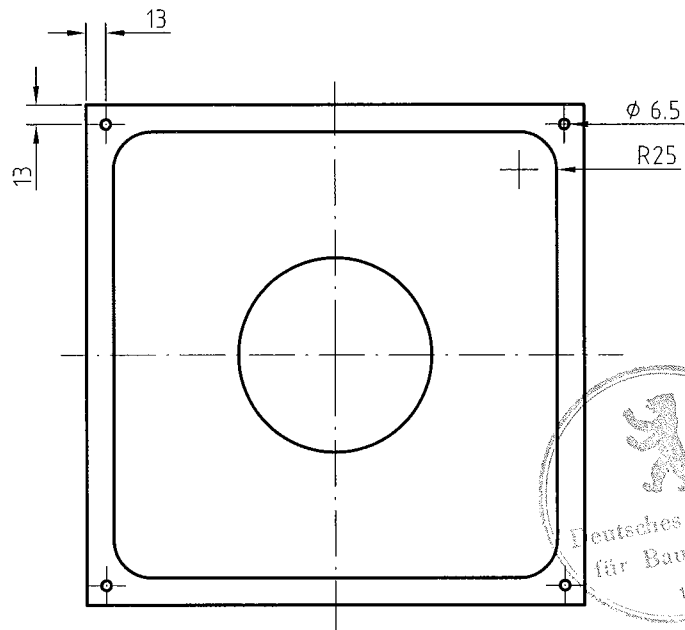
Winkel 30°

Anlage 13

zur allgemeinen bauaufsichtlichen  
Zulassung Nr. *Z-7.1-3410*  
vom *20. April 2009*



M 1:5



DN	113	120	130	140	150	160	170	180	200	225	250	300	350	400
AxA	330				420				450		500	550	600	

1.4539 / t=0,6 mm

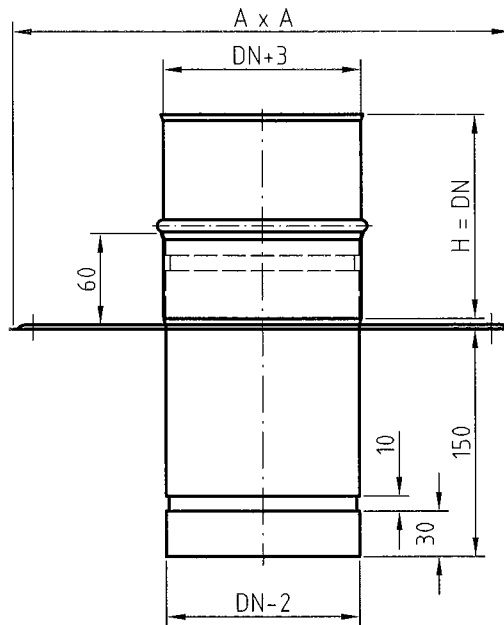
**KOF** Abgastechnik GmbH

16816 Neuruppin  
Karl-Gustav-Str.3  
Tel. (03391) 82208-0  
Fax. (03391) 82208-40

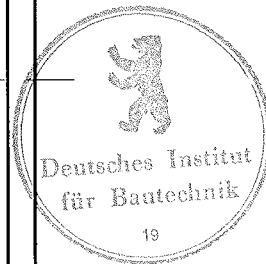
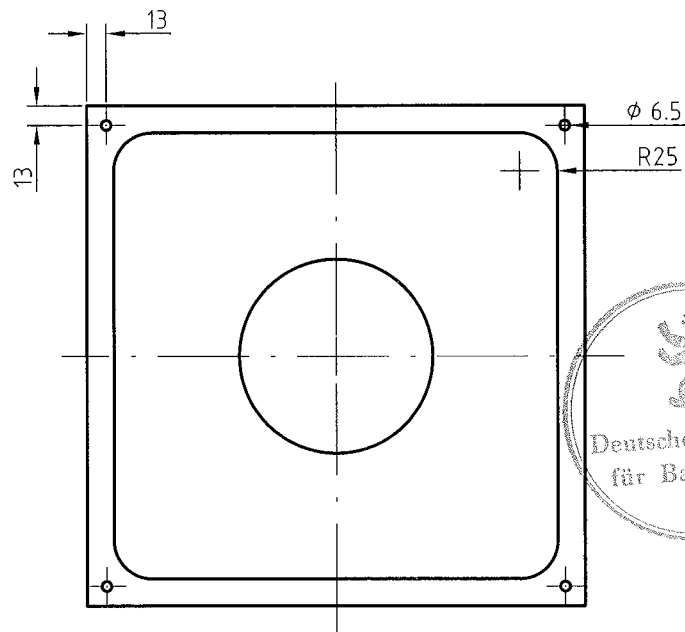
**Kaminabdeckung mit  
Stutzen 150 mm**

Anlage 14

zur allgemeinen bauaufsichtlichen  
Zulassung Nr. *Z-7.1-3410*  
vom *20. April 2009*



M 1:5



DN	113	120	130	140	150	160	170	180	200	225	250	300	350	400
AxA	330				420						450	500	550	600

1.4539 / t=0,6 mm

**KOF** Abgastechnik GmbH

16816 Neuruppin  
Karl-Gustav-Str.3

Tel. (03391) 82208-0  
Fax. (03391) 82208-40

**Kaminabdeckung FU mit  
Stützen 150 mm**

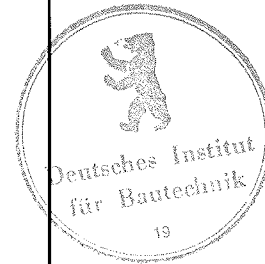
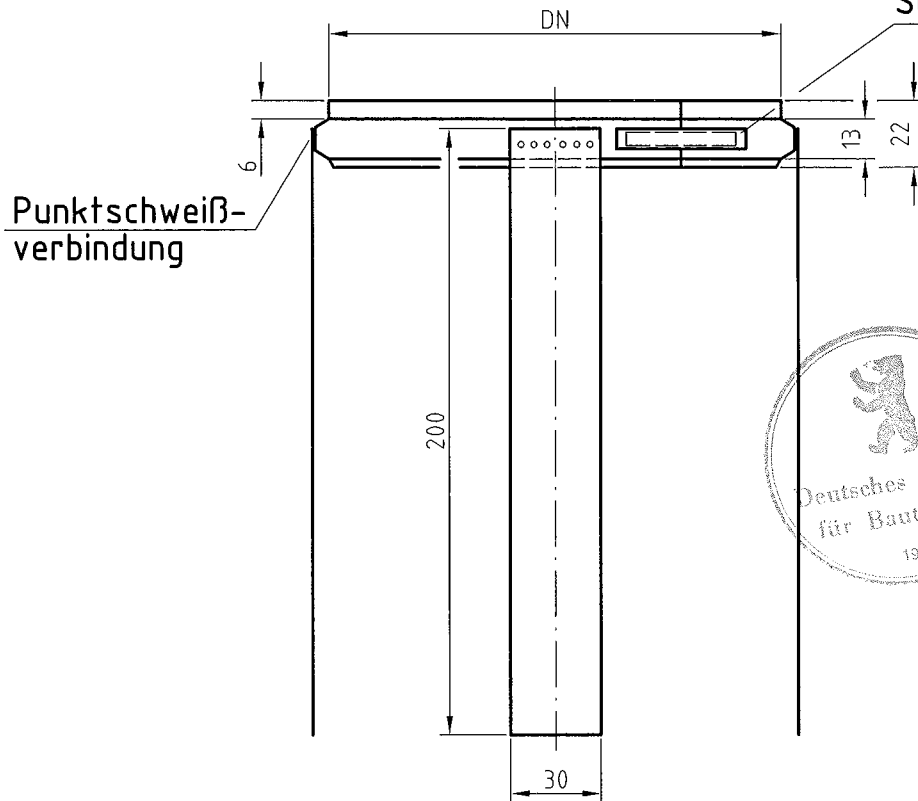
**Anlage 15**

zur allgemeinen bauaufsichtlichen  
Zulassung Nr. *Z-2.1-3410*  
vom *20. April 2009*

M 1:2.5

(nur auf Kundenwunsch  
Schnappverschluss!)

Schraubverschluss!



DN	113	120	130	140	150	160	170	180	200	225	250	300	350	400
----	-----	-----	-----	-----	-----	-----	-----	-----	-----	-----	-----	-----	-----	-----

1.4539 / t=0,6 mm

**KOF** Abgastechnik GmbH

16816 Neuruppin  
Karl-Gustav-Str.3

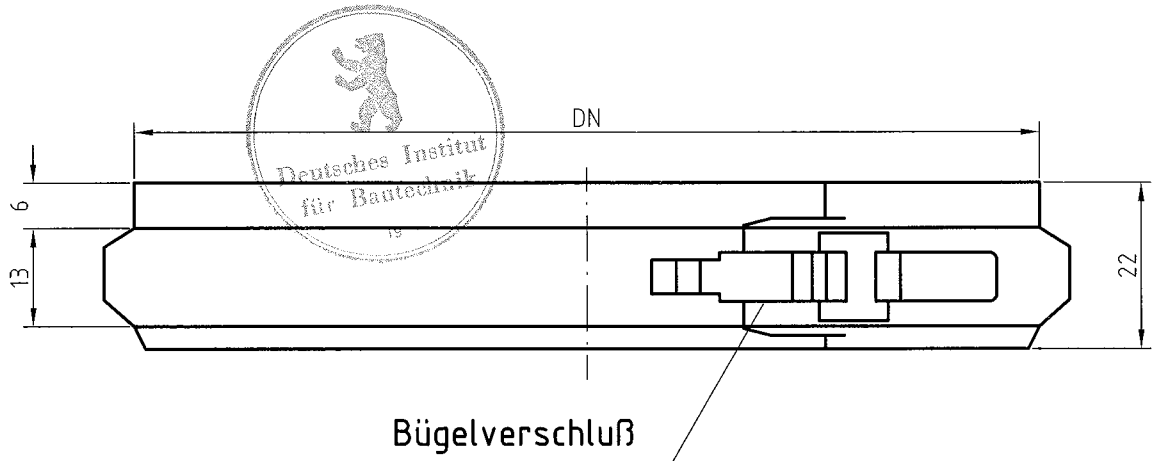
Tel. (03391) 82208-0  
Fax. (03391) 82208-40

**Abstandshalter  
zum Überschieben**

Anlage 16

zur allgemeinen bauaufsichtlichen  
Zulassung Nr. *Z-7.1-3410*  
vom *20. April 2009*

M 1:1



Bügelverschluß

DN	113	120	130	140	150	160	170	180	200	225	250	300	350	400
----	-----	-----	-----	-----	-----	-----	-----	-----	-----	-----	-----	-----	-----	-----

1.4539 / t=0,6 mm

**KOF** Abgastechnik GmbH

16816 Neuruppin  
Karl-Gustav-Str.3

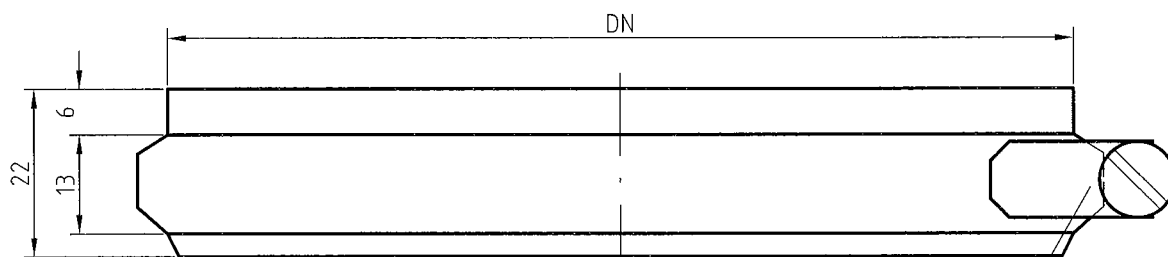
Tel. (03391) 82208-0  
Fax. (03391) 82208-40

Verbindungsschelle, schmal  
mit Bügelverschluß

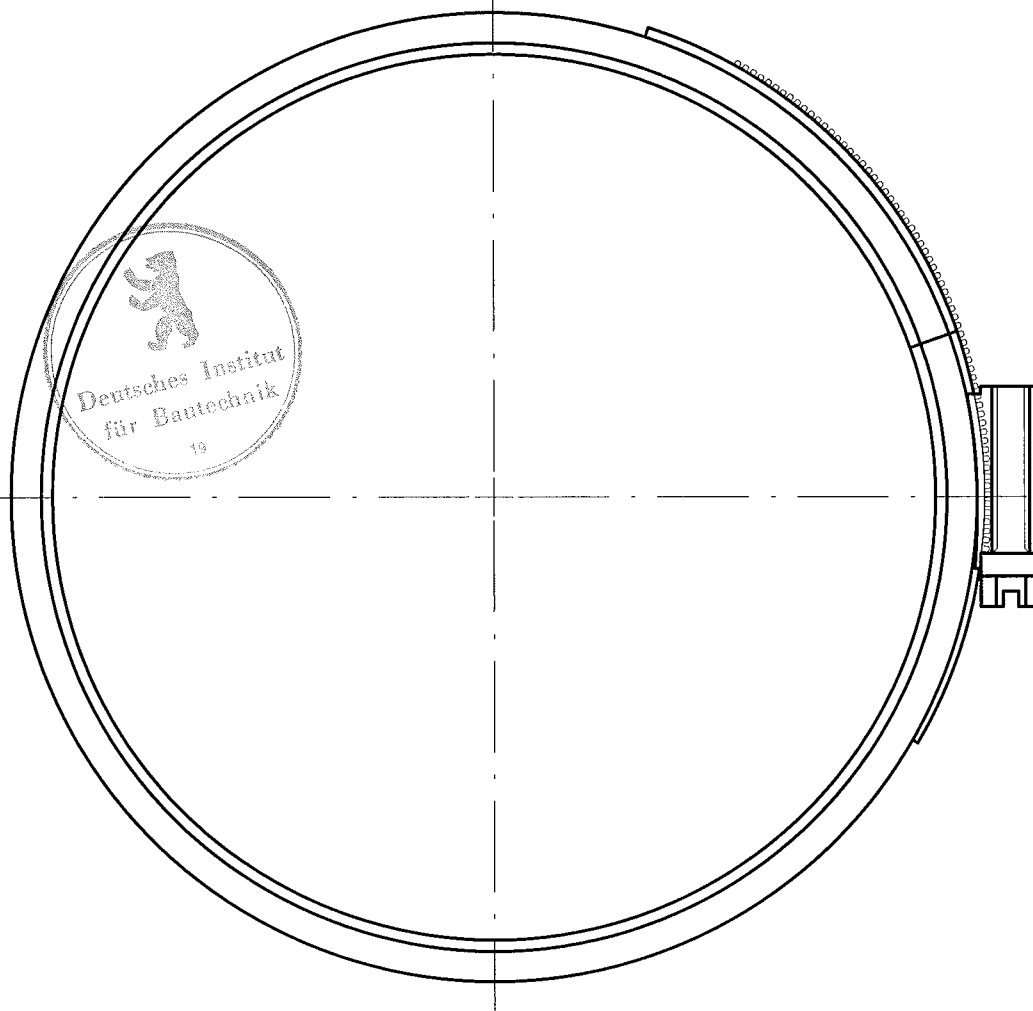
Anlage 17

zur allgemeinen bauaufsichtlichen  
Zulassung Nr. *E-7.1-3410*  
vom *20. April 2009*

M 1:1



Schraubverschluss



DN	113	120	130	140	150	160	170	180	200	225	250	300	350	400
----	-----	-----	-----	-----	-----	-----	-----	-----	-----	-----	-----	-----	-----	-----

1.4539 / t=0,6 mm

**KOF** Abgastechnik GmbH

16816 Neuruppin  
Karl-Gustav-Str.3  
Tel. (03391) 82208-0  
Fax. (03391) 82208-40

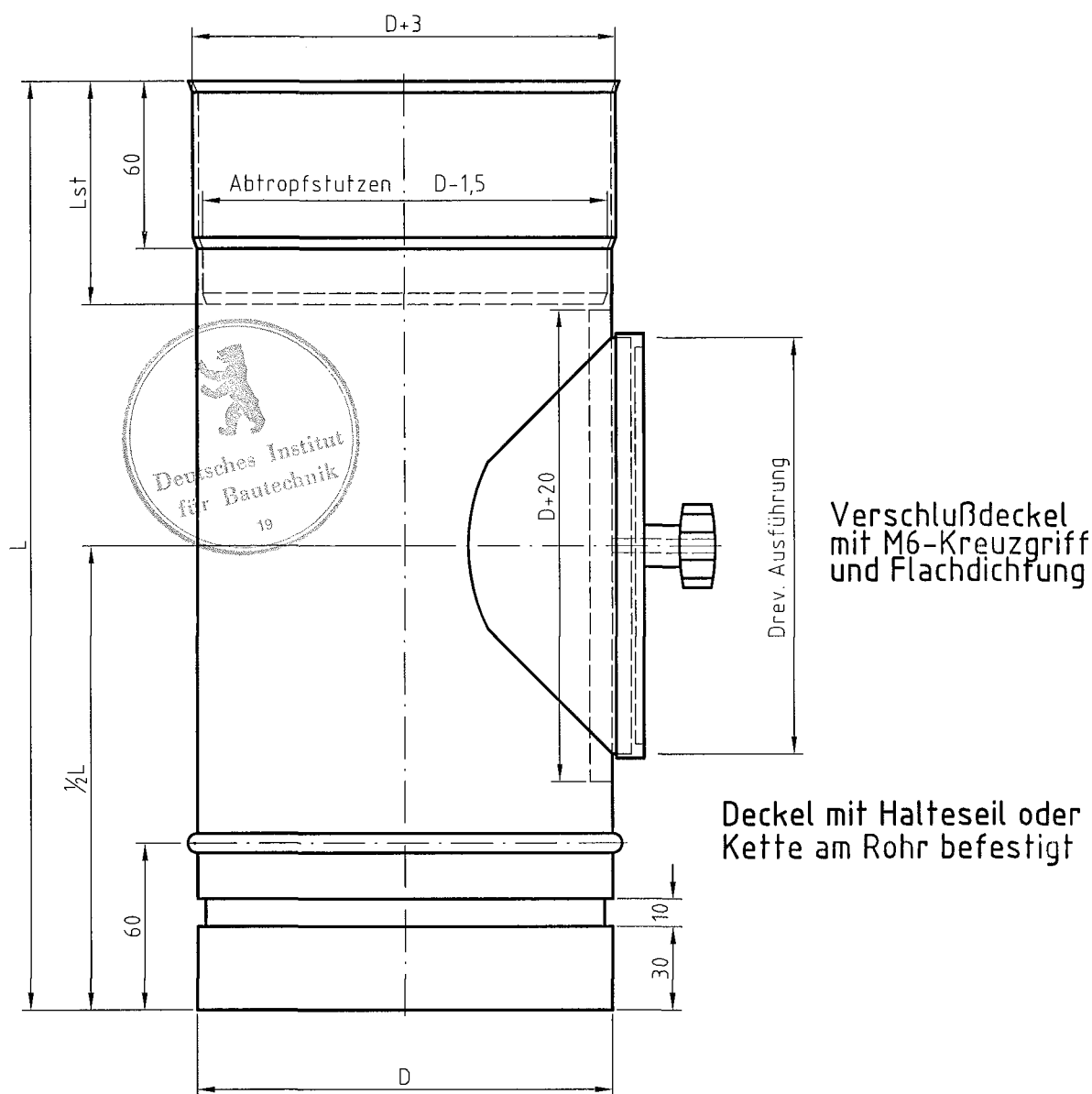
Verbindungsschelle, schmal  
mit Schraubverschluss

Anlage 18

zur allgemeinen bauaufsichtlichen  
Zulassung Nr. Z-7.1-3410  
vom 20. April 2009



M 1:2.5



D	113	120	130	140	150	160	170	180	200	225	250	300	350	400
Drev.min nach DIN	113	120	130	140						180		240		
Drev.Ausführung	113	120	130	140	150	160	150		180		200			
L	310				330				350		410			
Lst	85	80	65	80	85									

1.4539 / t=0,6 mm

**KOF** Abgastechnik GmbH

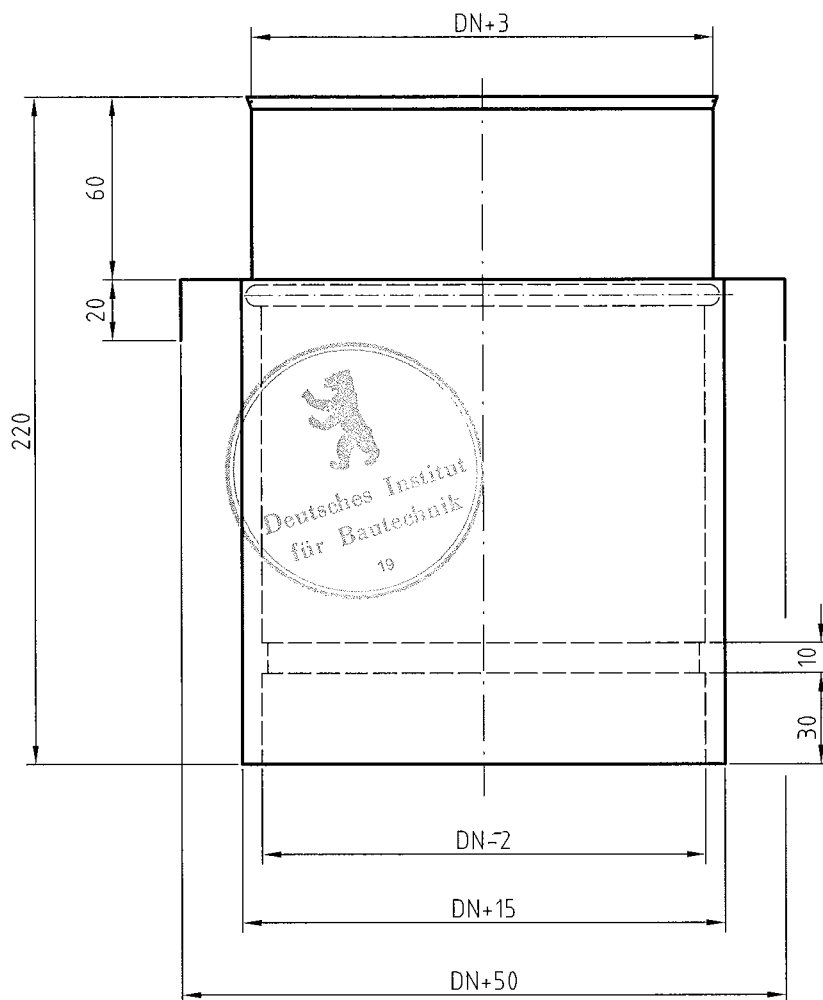
16816 Neuruppin  
Karl-Gustav-Str.3  
Tel. (03391) 82208-0  
Fax. (03391) 82208-40

Reinigungselement  
mit Verschlußdeckel

Anlage 19

zur allgemeinen bauaufsichtlichen  
Zulassung Nr. Z-7.1-3410  
vom 20. April 2009

M 1:2.5



DN	113	120	130	140	150	160	170	180	200	225	250	300	350	400
----	-----	-----	-----	-----	-----	-----	-----	-----	-----	-----	-----	-----	-----	-----

1.4539 / t=0,6 mm

**KOF** Abgastechnik GmbH

16816 Neuruppin  
Karl-Gustav-Str.3

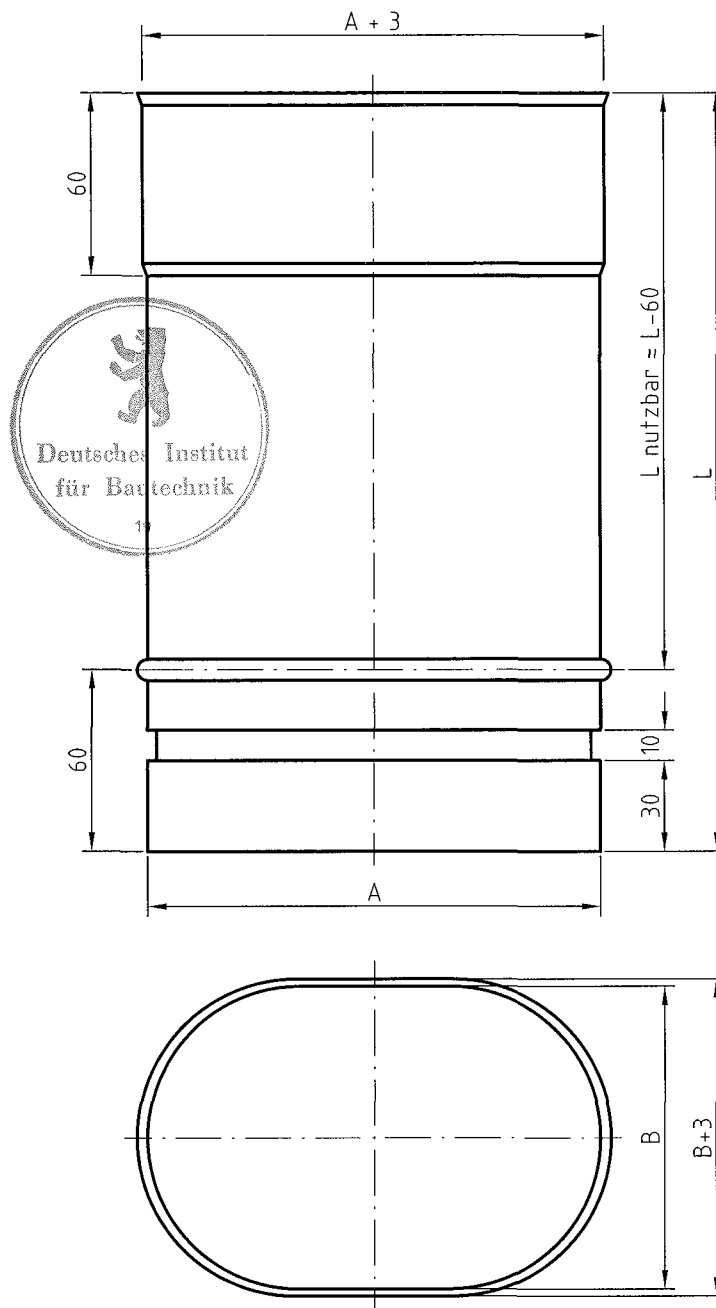
Tel. (03391) 82208-0  
Fax. (03391) 82208-40

Zwischenstütze mit  
Dehnungsstutzen

Anlage 20

zur allgemeinen bauaufsichtlichen  
Zulassung Nr. *Z-21-3410*  
vom *20. April 2009*

M 1:2,5



DN	113	120	130	140	150	160	170	180	200
A	130	135	150	160	175	185	200	220	240
B	95	100	100	110	110	125	125	130	140
L	250, 500, 1000								

Maße A und B in der Tabelle sind Standardmaße!  
 Weitere mögliche Maße wären:

- $\phi 130$ : 120x140
- $\phi 140$ : 120x155
- $\phi 150$ : 125x170
- $\phi 160$ : 130x180
- 140x175

1.4539 / t=0,6 mm

**KOF** Abgastechnik GmbH

16816 Neuruppin  
 Karl-Gustav-Str.3  
 Tel. (03391) 82208-0  
 Fax. (03391) 82208-40

Längenelement oval

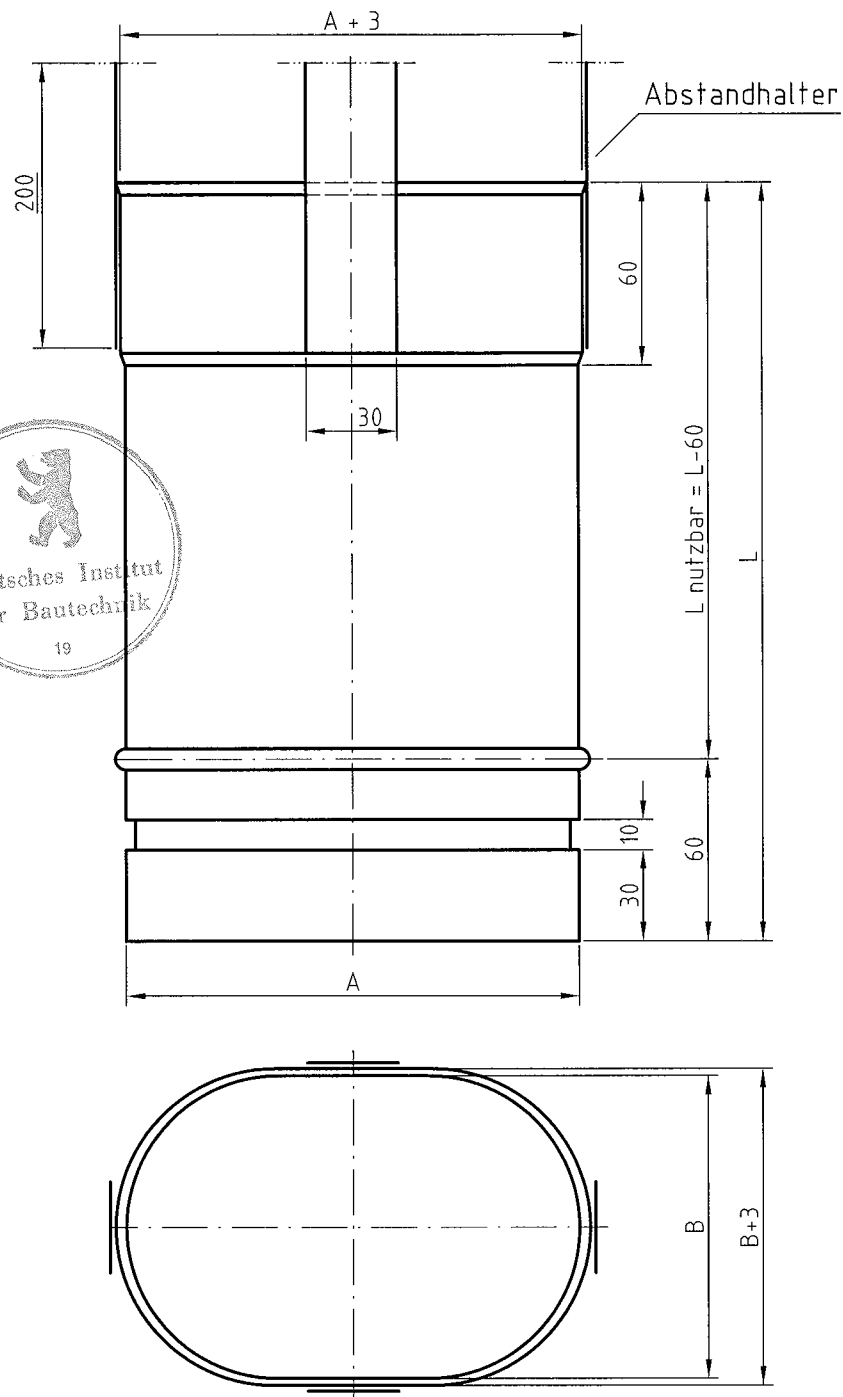
Anlage 21

zur allgemeinen bauaufsichtlichen  
 Zulassung Nr. *Z-2.1-3410*  
 vom *20. April 2009*

M 1:2,5



DN	113	120	130	140	150	160	170	180	200
A	130	135	150	160	175	185	200	220	240
B	95	100	100	110	110	125	125	130	140
L	250, 500, 1000								



Maße A und B in der Tabelle sind Standardmaße!  
 Weitere mögliche Maße wären:

- $\phi 130$ : 120x140
- $\phi 140$ : 120x155
- $\phi 150$ : 125x170
- $\phi 160$ : 130x180
- 140x175

1.4539 / t=0,6 mm

**KOF** Abgastechnik GmbH

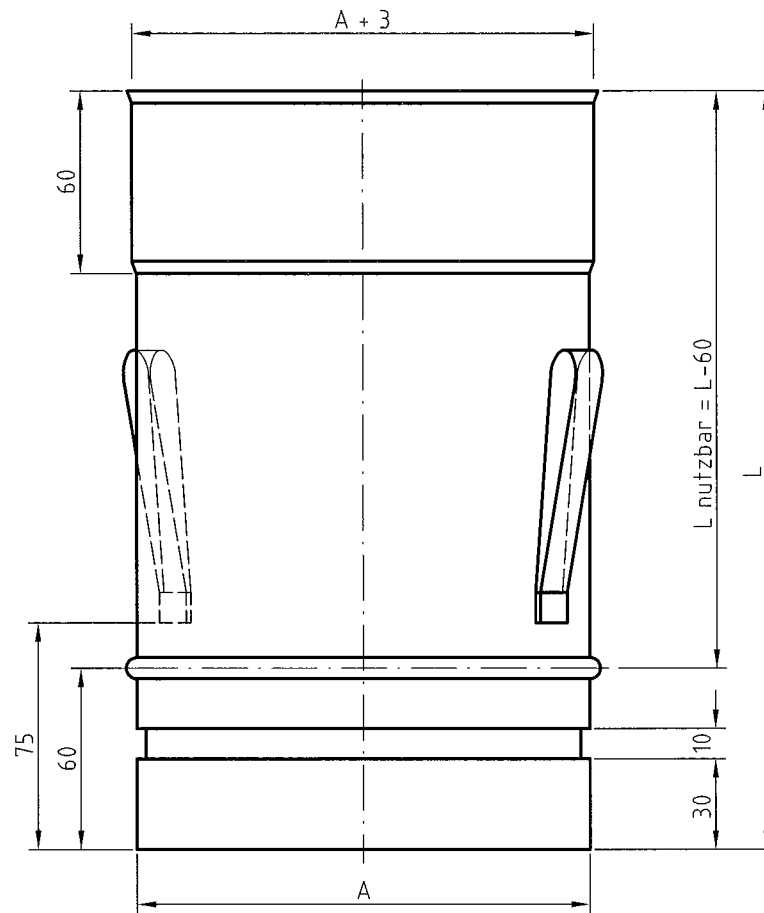
16816 Neuruppin  
 Karl-Gustav-Str.3  
 Tel. (03391) 82208-0  
 Fax. (03391) 82208-40

Längenelement mit  
 Abstandhalter oval

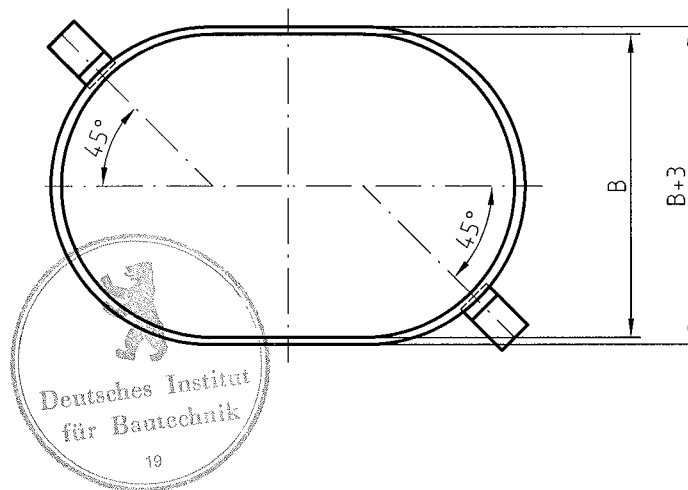
Anlage 22

zur allgemeinen bauaufsichtlichen  
 Zulassung Nr. *Z-7.7-3410*  
 vom *20. April 2009*

M 1:2,5



DN	113	120	130	140	150	160	170	180	200
A	130	135	150	160	175	185	200	220	240
B	95	100	100	110	110	125	125	130	140
L	250, 500, 1000								



Maße A und B in der Tabelle sind Standardmaße!  
 Weitere mögliche Maße wären:

- $\phi 130$ : 120x140
- $\phi 140$ : 120x155
- $\phi 150$ : 125x170
- $\phi 160$ : 130x180
- 140x175

1.4539 / t=0,6 mm

**KOF** Abgastechnik GmbH

16816 Neuruppin  
 Karl-Gustav-Str.3  
 Tel. (03391) 82208-0  
 Fax. (03391) 82208-40

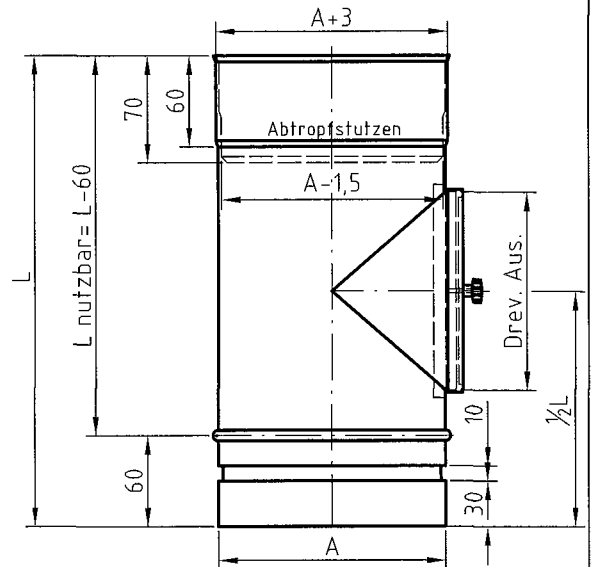
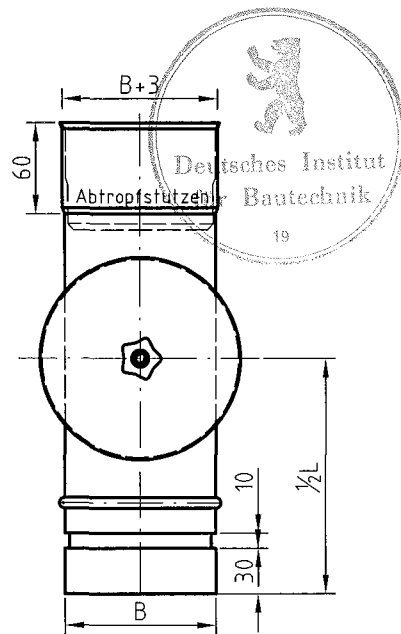
**Längenelement mit  
 Seilösen oval**

**Anlage 23**

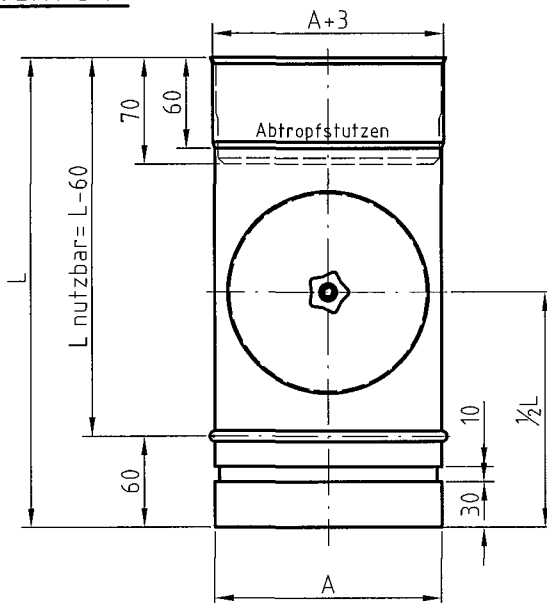
zur allgemeinen bauaufsichtlichen  
 Zulassung Nr. **2-7.1-3410**  
 vom **20. April 2009**

M 1:5

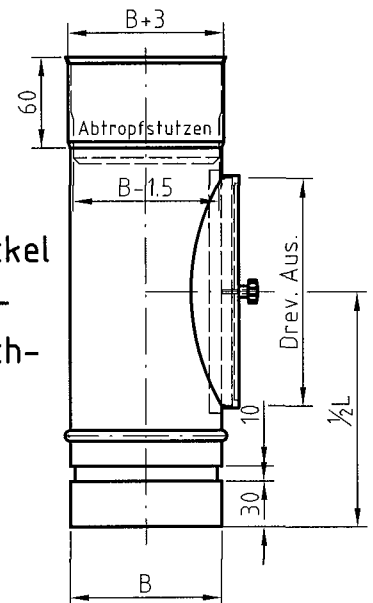
Variante 1:



Variante 2:



Verschlussdeckel  
mit M6 Kreuz-  
griff und Flach-  
dichtung



DN	113	120	130	140	150	160	170	180	200	225
A	130	135	150	160	175	185	200	220	240	260
B	95	100	100	110	110	125	125	130	140	170
Drev.min	113	120	130	140						180
Drev.Aus	113	120	130	150						180
L	330									350

Maße A und B in der Tabelle sind Standardmaße!

Weitere mögliche Maße wären:

- $\phi 130$ : 120x140
- $\phi 140$ : 120x155
- $\phi 150$ : 125x170
- $\phi 160$ : 130x180
- $\phi 170$ : 140x175

1.4539 / t=0,6 mm

**KOF** Abgastechnik GmbH

16816 Neuruppin  
Karl-Gustav-Str.3  
Tel. (03391) 82208-0  
Fax. (03391) 82208-40

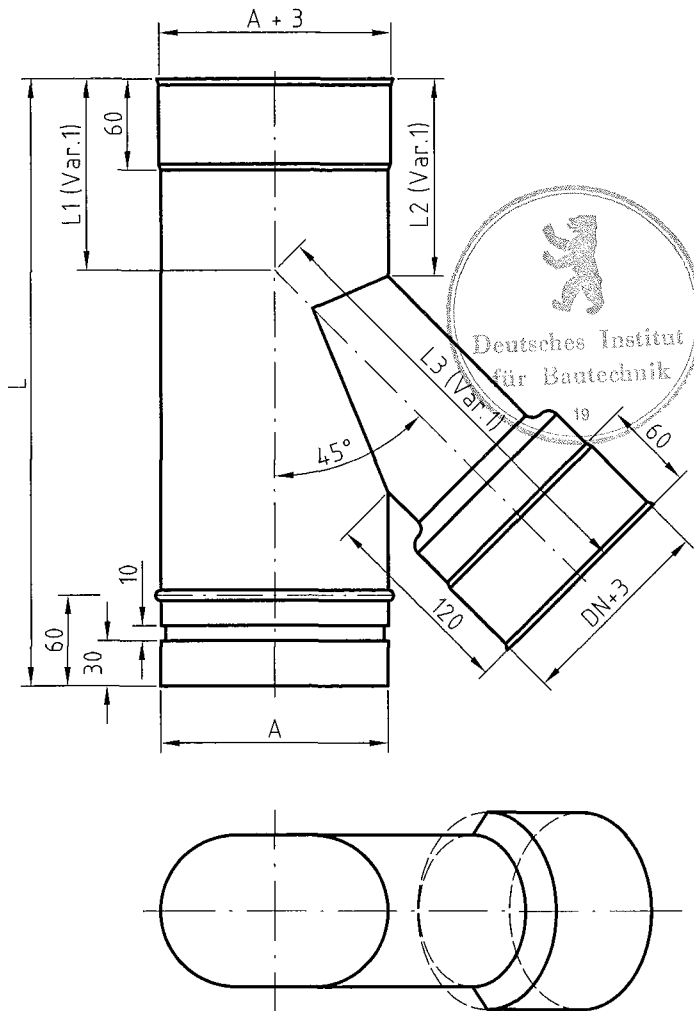
Reinigungselement  
mit Verschlussdeckel  
oval

Anlage 24

zur allgemeinen bauaufsichtlichen  
Zulassung Nr. *Z-7.1-34-10*  
vom *20. April 2009*

### Variante 1

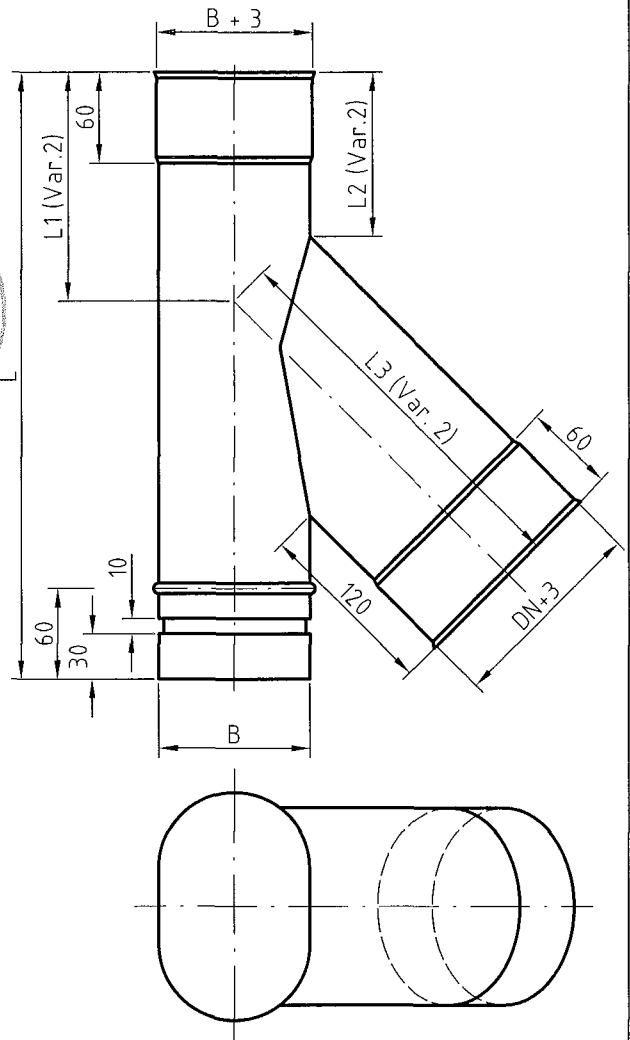
Stutzen auf der schmalen Seite



### Variante 2

Stutzen auf der breiten Seite

M 1:5



DN	113	120	130	140	150	160	170	180	200
A	130	135	150	160	175	185	200	220	240
B	95	100	100	110	110	125	125	130	140
L	350	360	370	380	400	420	430	450	480
L1 (Var.1)	110	112,5	110	110	112,5	118	115	115	120
L2 (Var.1)	108	109	114	112	122	122	127	133	141
L3 (Var.1)	268	275	291	303	319	331	346	366	390
L1 (Var.2)	127,5	130	135	135	145	147,5	152,5	160	170
L2 (Var.2)	95	95	91	91	94	97	95	98	98,5
L3 (Var.2)	244	251	256	268	273	288,5	293	302	319

Maße A und B in der Tabelle sind Standardmaße!

Weitere mögliche Maße wären:

- $\phi 130$ : 120x140
- $\phi 140$ : 120x155
- $\phi 150$ : 125x170

- $\phi 160$ : 130x180
- 140x175

1.4539 / t=0,6 mm

**KOF** Abgastechnik GmbH

16816 Neuruppin  
Karl-Gustav-Str.3

Tel. (03391) 82208-0  
Fax. (03391) 82208-40

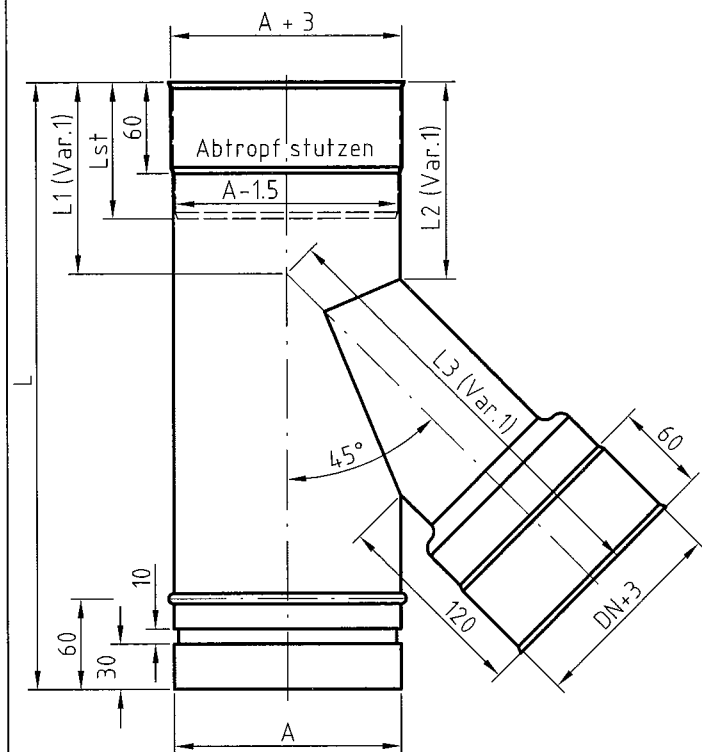
T-Stück 45° oval

Anlage 25

zur allgemeinen bauaufsichtlichen  
Zulassung Nr. *Z-7.1-3410*  
vom *20. April 2009*

## Variante 1

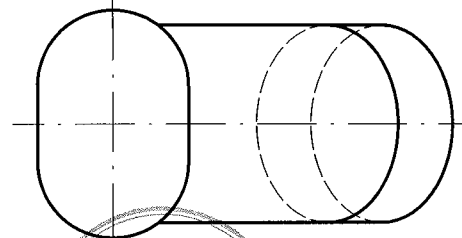
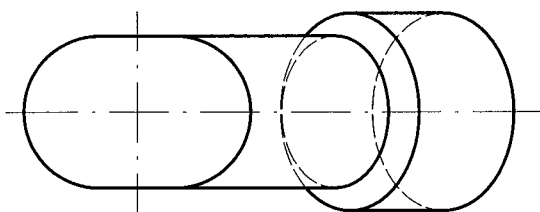
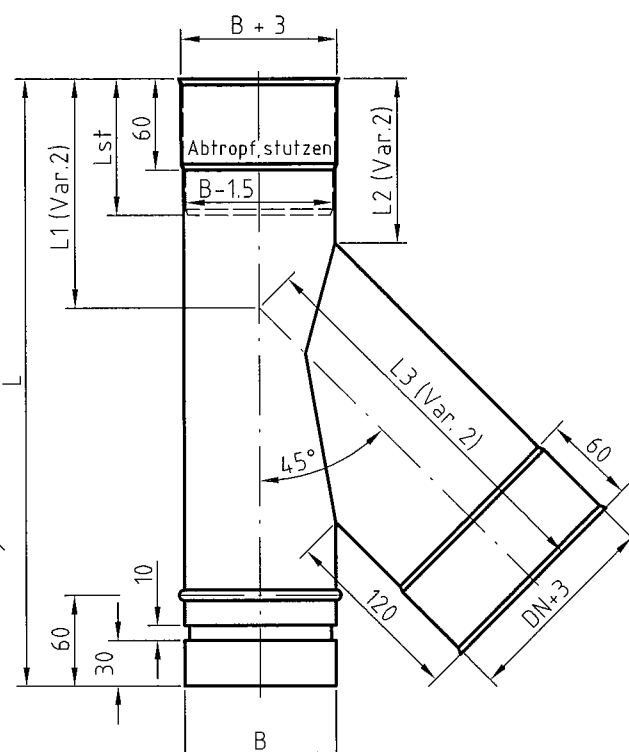
Stützen auf der schmalen Seite



## Variante 2

Stützen auf der breiten Seite

M 1:5



DN	113	120	130	140	150	160	170	180	200
A	130	135	150	160	175	185	200	220	240
B	95	100	100	110	110	125	125	130	140
L	350	360	370	380	400	420	430	450	480
L1 (Var.1)	110	112,5	110	110	112,5	118	115	115	120
L2 (Var.1)	108	109	114	112	122	122	127	133	141
L3 (Var.1)	268	275	291	303	319	331	346	366	390
L1 (Var.2)	127,5	130	135	135	145	147,5	152,5	160	170
L2 (Var.2)	95	95	91	91	94	97	95	98	98,5
L3 (Var.2)	244	251	256	268	273	288,5	293	302	319
Lst	85	85	81	81	84	87	85	88	88,5



Maße A und B in der Tabelle sind Standardmaße!

Weitere mögliche Maße wären:

- $\phi 130$ : 120x140
  - $\phi 140$ : 120x155
  - $\phi 150$ : 125x170
  - $\phi 160$ : 130x180
  - $\phi 170$ : 140x175
- 1.4539 / t=0,6 mm

**KOF** Abgastechnik GmbH

16816 Neuruppin  
Karl-Gustav-Str.3

Tel. (03391) 82208-0  
Fax. (03391) 82208-40

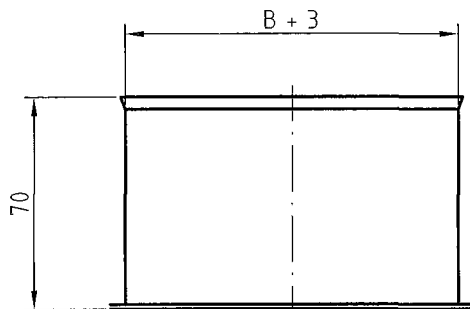
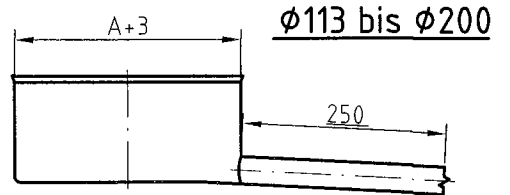
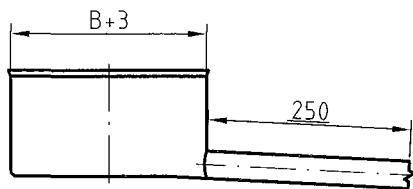
T-Stück 45° FU oval

Anlage 26

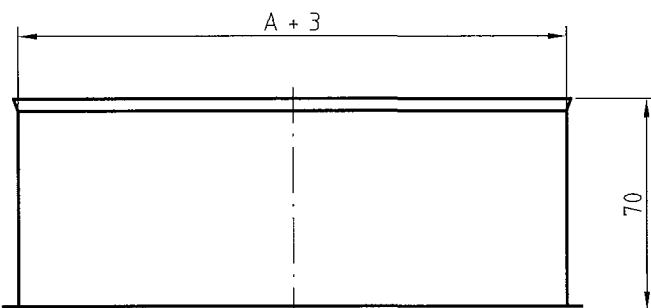
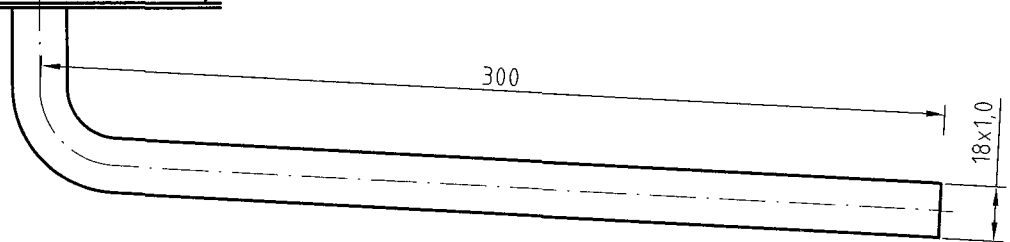
zur allgemeinen bauaufsichtlichen  
Zulassung Nr. *2-7.1-3410*  
vom *20. April 2009*



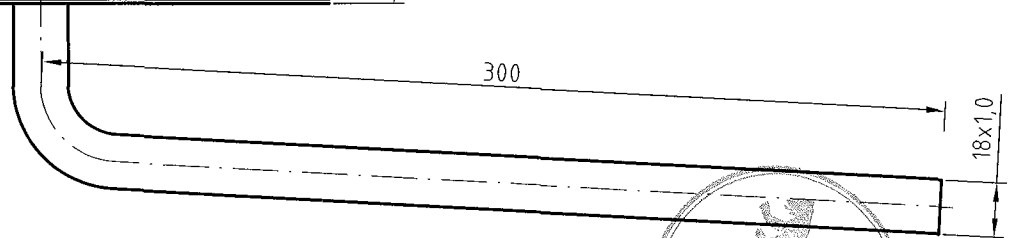
M 1:2,5



Variante 1  
Ablauf Richtung breite Seite



Variante 2  
Ablauf Richtung schmale Seite



DN	113	120	130	140	150	160	170	180	200
A	130	135	150	160	175	185	200	220	240
B	95	100	100	110	110	125	125	130	140



Maße A und B in der Tabelle sind Standardmaße!

Weitere mögliche Maße wären:

- $\phi 130$ : 120x140
- $\phi 140$ : 120x155
- $\phi 150$ : 125x170
- $\phi 160$ : 130x180
- $\phi 160$ : 140x175

1.4539 / t=0,6 mm

**KOF** Abgastechnik GmbH

16816 Neuruppin  
Karl-Gustav-Str.3

Tel. (03391) 82208-0  
Fax. (03391) 82208-40

Kondensatsammler oval

Anlage 27

zur allgemeinen bauaufsichtlichen  
Zulassung Nr. **2-7.1-3410**  
vom **20. April 2009**

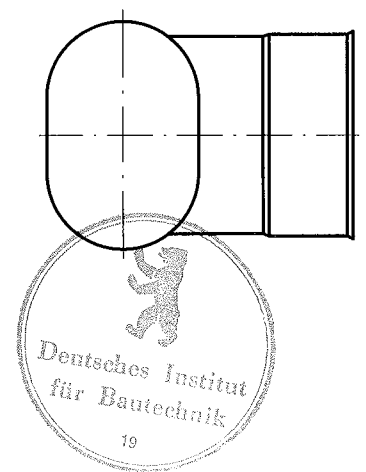
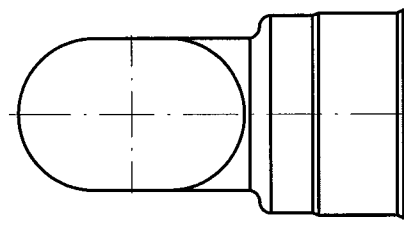
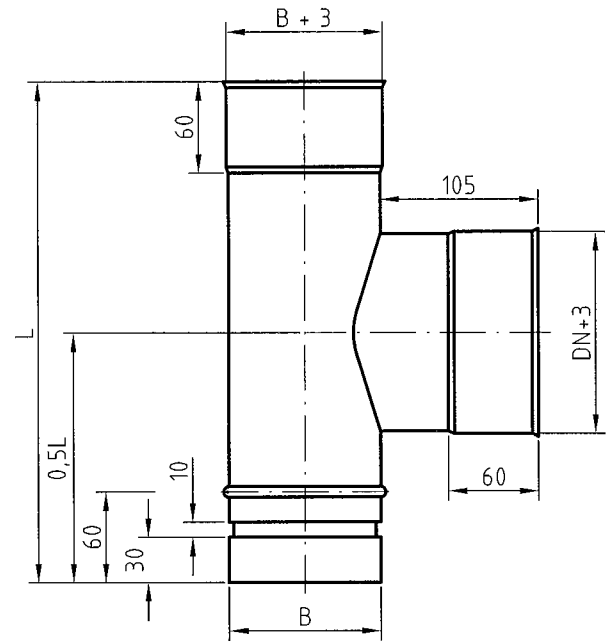
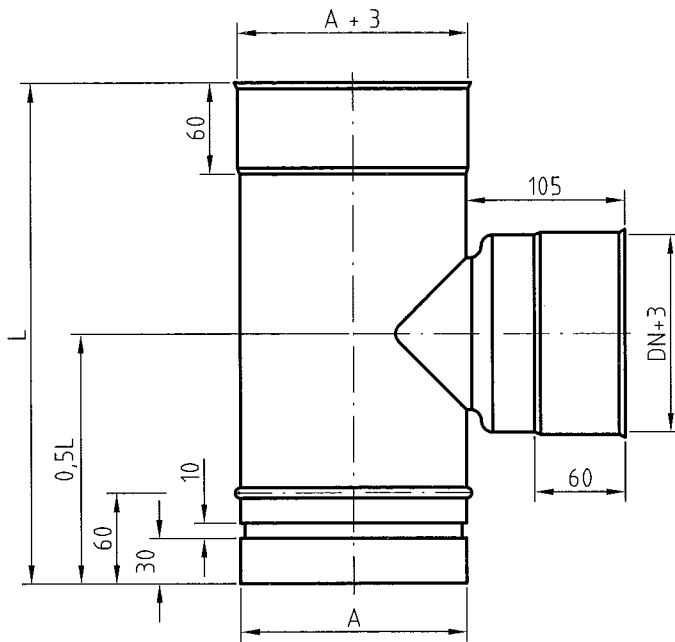
### Variante 1

Stutzen auf der schmalen Seite

M 1:5

### Variante 2

Stutzen auf der breiten Seite



DN	113	120	130	140	150	160	170	180	200	
A	130	135	150	160	175	185	200	220	240	
B	95	100	100	110	110	125	125	130	140	
L	330						350	360	380	

Maße A und B in der Tabelle sind Standardmaße!

Weitere mögliche Maße wären:

- $\phi 130$ : 120x140
- $\phi 140$ : 120x155
- $\phi 150$ : 125x170
- $\phi 160$ : 130x180
- $\phi 160$ : 140x175

1.4539 / t=0,6 mm

**KOF** Abgastechnik GmbH

16816 Neuruppin  
Karl-Gustav-Str.3  
Tel. (03391) 82208-0  
Fax. (03391) 82208-40

T-Stück 90° oval

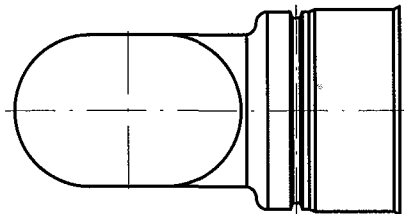
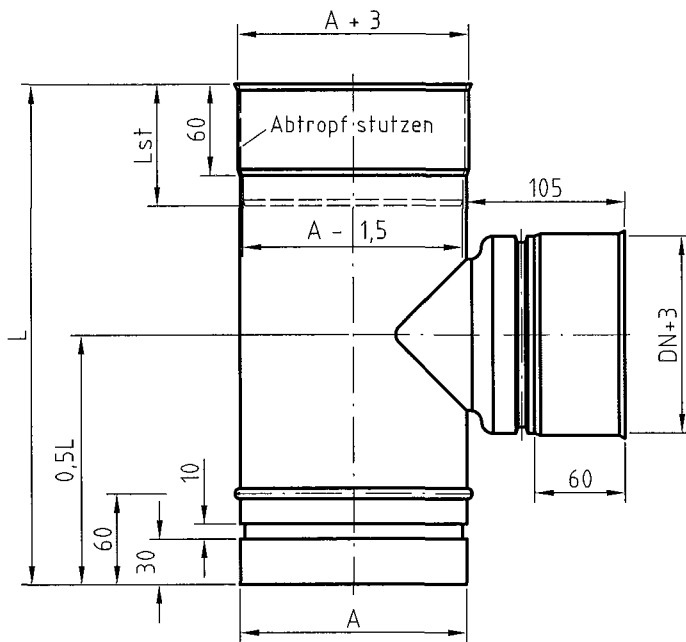
Anlage 28

zur allgemeinen bauaufsichtlichen  
Zulassung Nr. Z-7.1-3410  
vom 20. April 2009

M 1:5

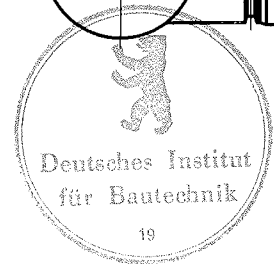
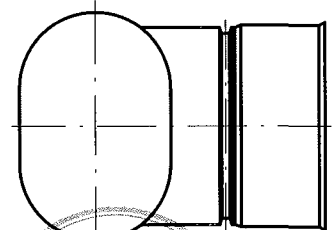
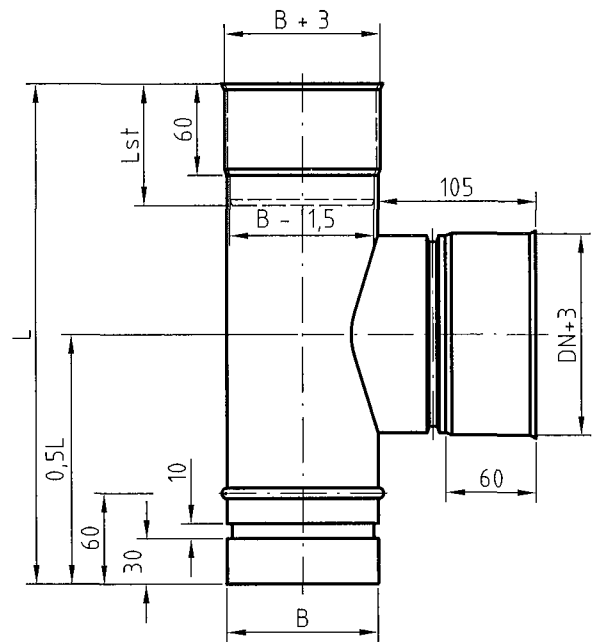
**Variante 1**

Stutzen auf der schmalen Seite



**Variante 2**

Stutzen auf der breiten Seite



DN	113	120	130	140	150	160	170	180	200	
A	130	135	150	160	175	185	200	220	240	
B	95	100	100	110	110	125	125	130	140	
L	330						350	360	380	
Lst	85	80				85				

Maße A und B in der Tabelle sind Standardmaße!

Weitere mögliche Maße wären:

- $\phi 130$ : 120x140
  - $\phi 140$ : 120x155
  - $\phi 150$ : 125x170
  - $\phi 160$ : 130x180
  - $\phi 170$ : 140x175
- 1.4539 / t=0,6 mm

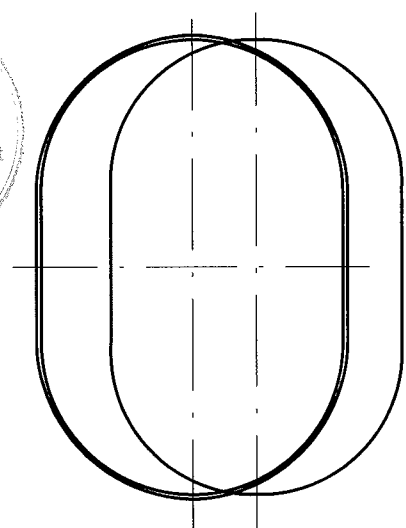
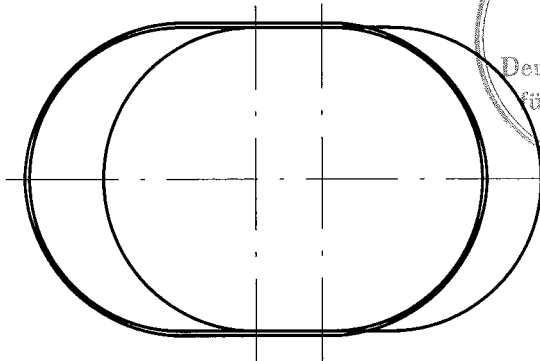
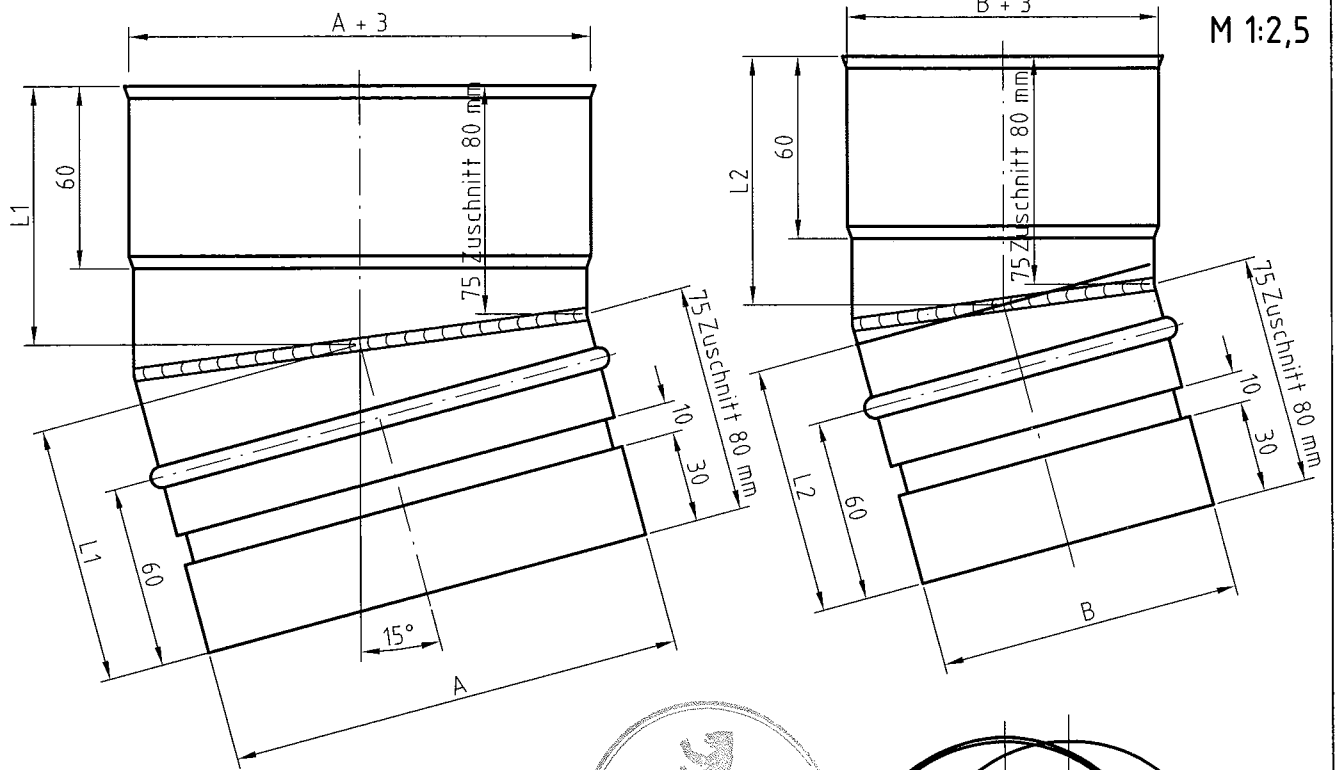
**KOF** Abgastechnik GmbH

16816 Neuruppin  
Karl-Gustav-Str.3  
Tel. (03391) 82208-0  
Fax. (03391) 82208-40

T-Stück 90° FU  
oval

Anlage 29

zur allgemeinen bauaufsichtlichen  
Zulassung Nr. *2-7.1-3410*  
vom *20. April 2009*



**Variante 1**  
Winkel über lange Seite

**Variante 2**  
Winkel über die kurze Seite

DN	113	120	130	140	150	160	170	180	200
A	130	135	150	160	175	185	200	220	240
B	95	100	100	110	110	125	125	130	140
L1	81	82	82	82	82	83	83	84	84
L2	84	84	85	86	87	87	88	89	91

Maße A und B in der Tabelle sind Standardmaße!

Weitere mögliche Maße wären:

- $\phi 130$ : 120x140
  - $\phi 140$ : 120x155
  - $\phi 150$ : 125x170
  - $\phi 160$ : 130x180
  - $\phi 170$ : 140x175
- 1.4539 / t=0,6 mm

**KOF** Abgastechnik GmbH

16816 Neuruppin  
Karl-Gustav-Str.3  
Tel. (03391) 82208-0  
Fax. (03391) 82208-40

Winkel 15° oval

Anlage 30

zur allgemeinen bauaufsichtlichen  
Zulassung Nr. *Z-7.1-3410*  
vom *20. April 2009*

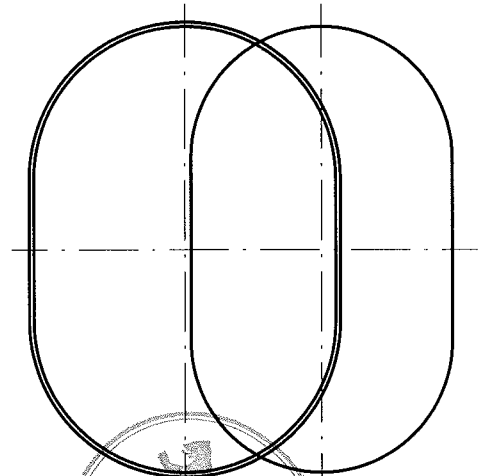
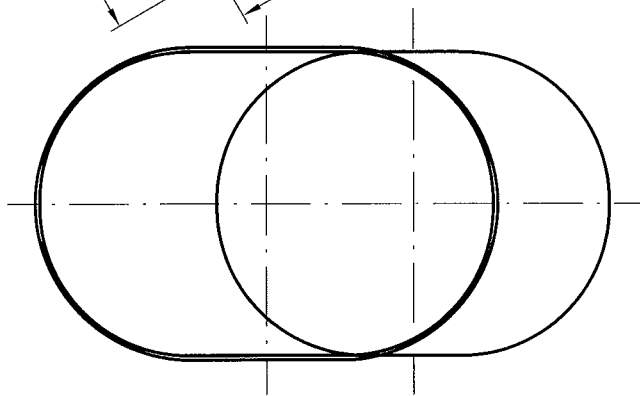
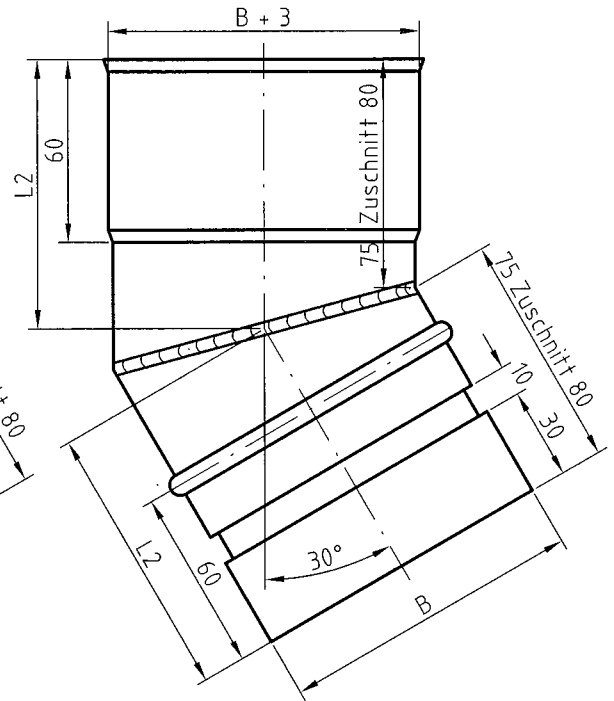
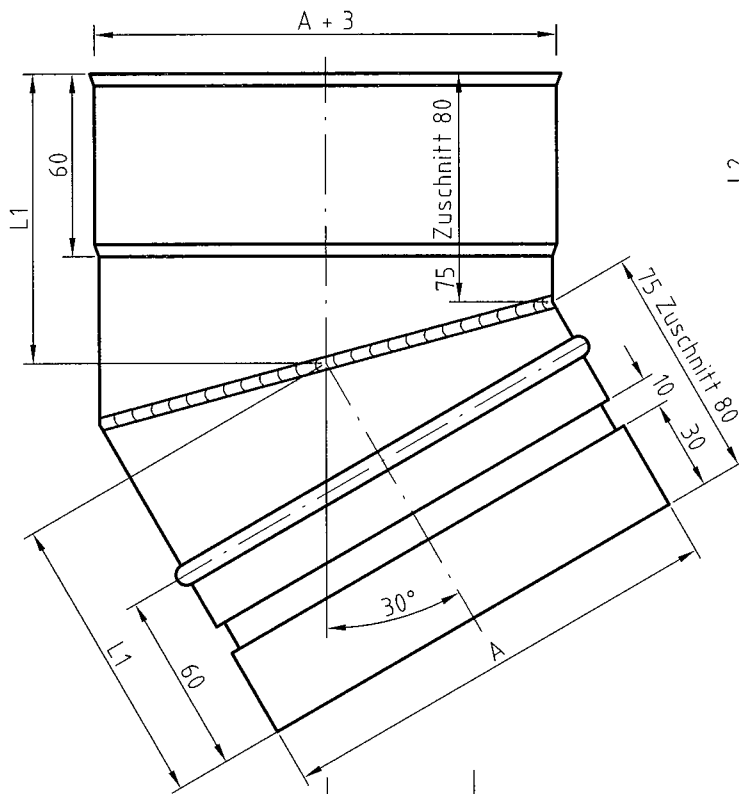
### Variante 1

Winkel über die lange Seite

M 1:2,5

### Variante 2

Winkel über die kurze Seite



DN	113	120	130	140	150	160	170	180	200
A	130	135	150	160	175	185	200	220	240
B	95	100	100	110	110	125	125	130	140
L1	92	93	95	96	98	100	102	104	107
L2	88	88	88	90	90	92	92	92	94

Maße A und B in der Tabelle sind Standardmaße!  
 Weitere mögliche Maße wären:

- $\phi 130$ : 120x140
- $\phi 140$ : 120x155
- $\phi 150$ : 125x170
- $\phi 160$ : 130x180
- $\phi 175$ : 140x175

1.4539 / t=0,6 mm



**KOF** Abgastechnik GmbH

16816 Neuruppin  
 Karl-Gustav-Str.3

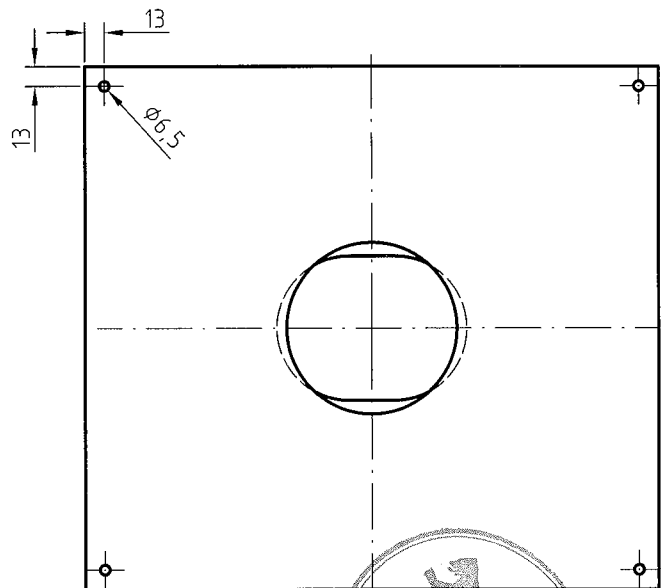
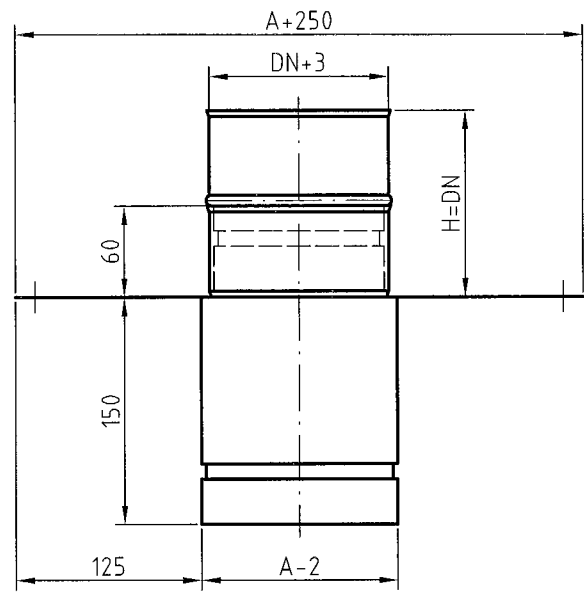
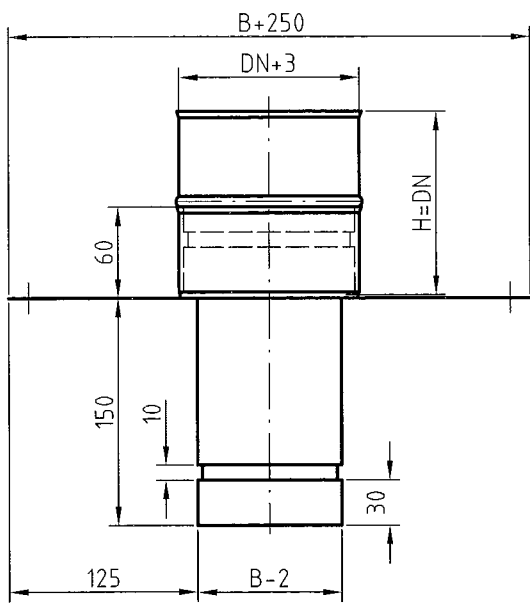
Tel. (03391) 82208-0  
 Fax. (03391) 82208-40

Winkel 30° oval

Anlage 31

zur allgemeinen bauaufsichtlichen  
 Zulassung Nr. *2-2.1-3410*  
 vom *20. April 2009*

M 1:5

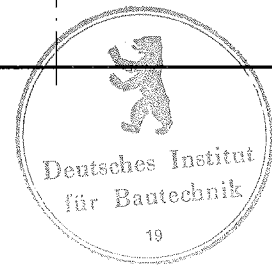


DN	113	120	130	140	150	160	170	180	200
A	130	135	150	160	175	185	200	220	240
B	95	100	100	110	110	125	125	130	140

Maße A und B in der Tabelle sind Standardmaße!  
 Weitere mögliche Maße wären:

- $\phi 130$ : 120x140
- $\phi 140$ : 120x155
- $\phi 150$ : 125x170
- $\phi 160$ : 130x180
- $\phi 160$ : 140x175

1.4539 / t=0,6 mm



**KOF** Abgastechnik GmbH

16816 Neuruppin  
 Karl-Gustav-Str.3

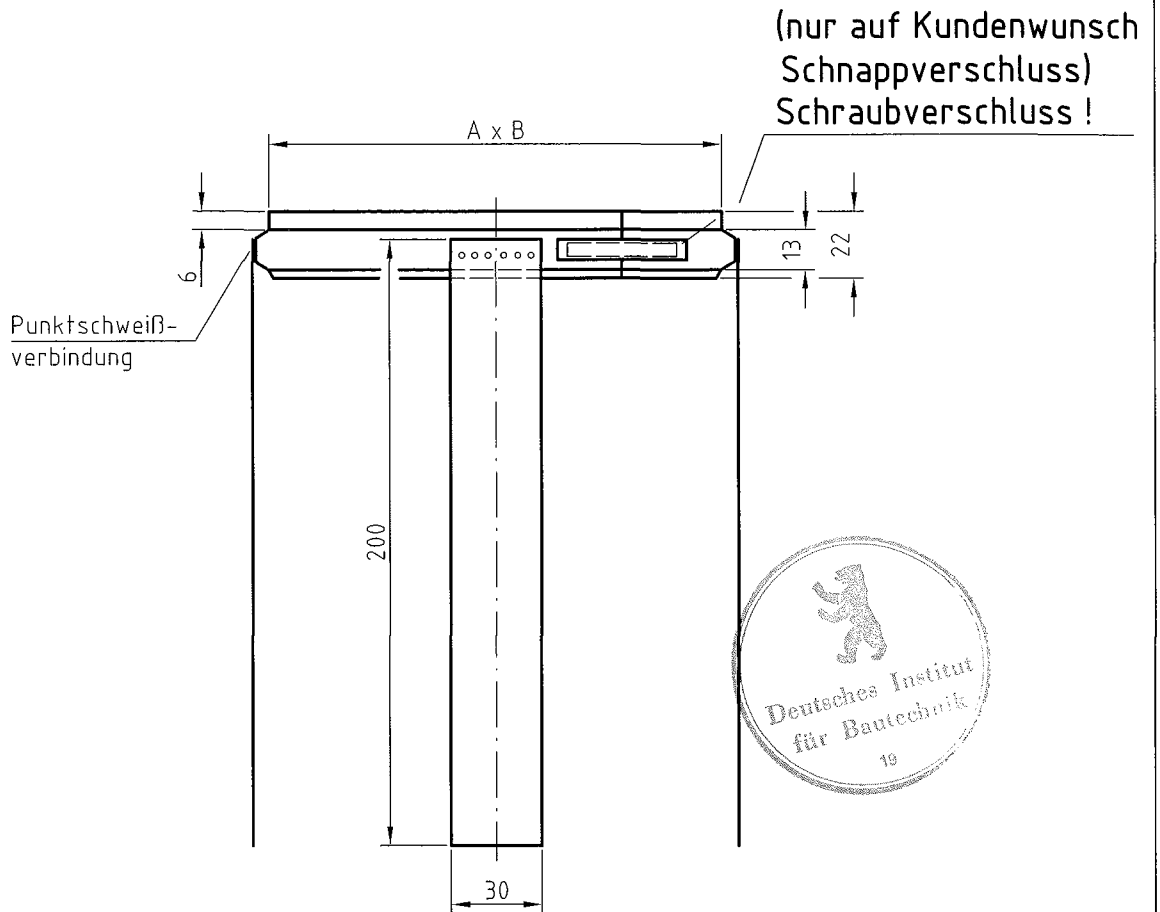
Tel. (03391) 82208-0  
 Fax. (03391) 82208-40

Kaminabdeckung FU oval

Anlage 32

zur allgemeinen bauaufsichtlichen  
 Zulassung Nr. *2-7.1-3410*  
 vom *20. April 2009*

M 1:2,5



DN	113	120	130	140	150	160	170	180	200
A	130	135	150	160	175	185	200	220	240
B	95	100	100	110	110	125	125	130	140

Maße A und B in der Tabelle sind Standardmaße!

Weitere mögliche Maße wären:

- $\phi 130$ : 120x140
- $\phi 140$ : 120x155
- $\phi 150$ : 125x170
- $\phi 160$ : 130x180
- $\phi 160$ : 140x175

1.4539 / t=0,6 mm

**KOF** Abgastechnik GmbH

16816 Neuruppin  
Karl-Gustav-Str.3

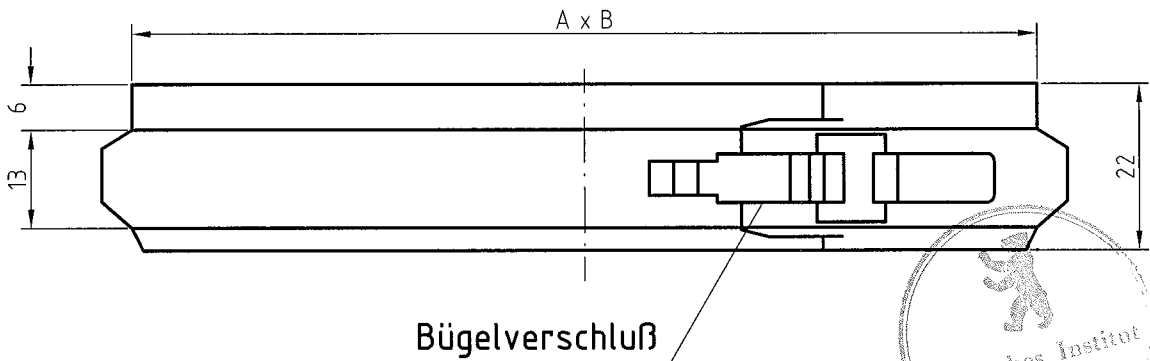
Tel. (03391) 82208-0  
Fax. (03391) 82208-40

**Abstandshalter zum  
Überschieben oval**

**Anlage 33**

zur allgemeinen bauaufsichtlichen  
Zulassung Nr. *Z-7.1-3410*  
vom *20. April 2009*

M 1:1



DN	113	120	130	140	150	160	170	180	200
A	130	135	150	160	175	185	200	220	240
B	95	100	100	110	110	125	125	130	140

Maße A und B in der Tabelle sind Standardmaße!

Weitere mögliche Maße wären:

- $\phi 130$ : 120x140
- $\phi 140$ : 120x155
- $\phi 150$ : 125x170
- $\phi 160$ : 130x180
- 140x175

1.4539 / t=0,6 mm

**KOF** Abgastechnik GmbH

16816 Neuruppin  
Karl-Gustav-Str.3  
Tel. (03391) 82208-0  
Fax. (03391) 82208-40

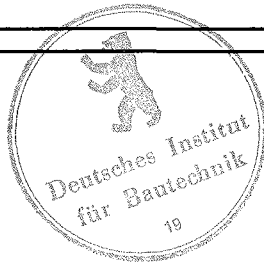
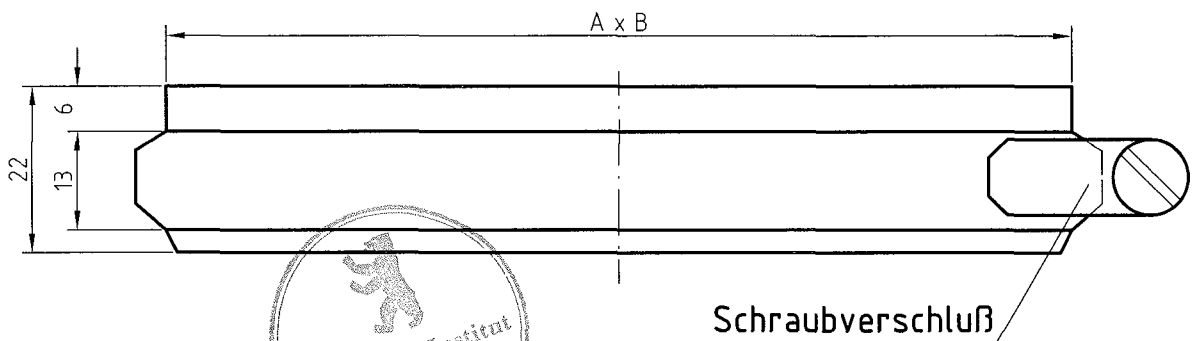
Verbindungsschelle  
mit Bügelverschluß  
oval

Anlage 34

zur allgemeinen bauaufsichtlichen  
Zulassung Nr. *Z-7.1-3440*  
vom *20. April 2009*



M 1:1



DN	113	120	130	140	150	160	170	180	200
A	130	135	150	160	175	185	200	220	240
B	95	100	100	110	110	125	125	130	140

Maße A und B in der Tabelle sind Standardmaße!

Weitere mögliche Maße wären:

- $\phi 130$ : 120x140
- $\phi 140$ : 120x155
- $\phi 150$ : 125x170
- $\phi 160$ : 130x180
- 140x175

1.4539 / t=0,6 mm

**KOF** Abgastechnik GmbH

16816 Neuruppin  
Karl-Gustav-Str.3

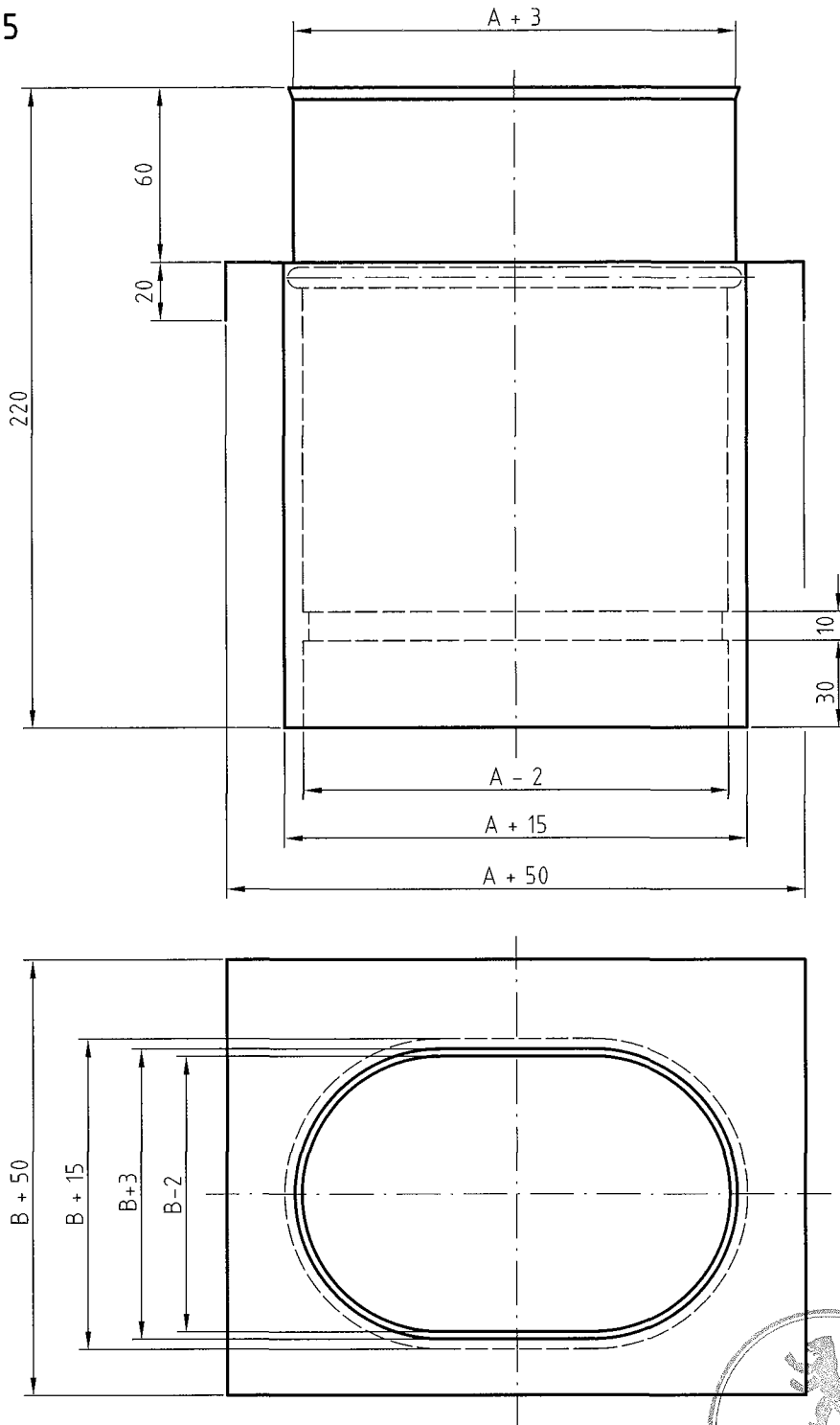
Tel. (03391) 82208-0  
Fax. (03391) 82208-40

**Verbindungsschelle  
mit Schraubverschluß  
oval**

**Anlage 35**

zur allgemeinen bauaufsichtlichen  
Zulassung Nr. *Z-7.1-3490*  
vom *20. April 2009*

M 1:2,5



Maße A und B in der Tabelle sind Standardmaße!  
 Weitere mögliche Maße wären:  
 -  $\phi$ 130: 120x140  
 -  $\phi$ 140: 120x155  
 -  $\phi$ 150: 125x170  
 -  $\phi$ 160: 130x180  
 -  $\phi$ 175: 140x175

DN	113	120	130	140	150	160	170	180	200
A	130	135	150	160	175	185	200	220	240
B	95	100	100	110	110	125	125	130	140



1.4539 / t=0,6 mm

**KOF** Abgastechnik GmbH

16816 Neuruppin  
 Karl-Gustav-Str.3  
 Tel. (03391) 82208-0  
 Fax. (03391) 82208-40

Zwischenstütze mit  
 Dehnungsstutzen oval

Anlage 36

zur allgemeinen bauaufsichtlichen  
 Zulassung Nr. *2-7.1-3410*  
 vom *20. April 2009*