

Allgemeine bauaufsichtliche Zulassung

Deutsches Institut für Bautechnik
ANSTALT DES ÖFFENTLICHEN RECHTS

**Zulassungsstelle für Bauprodukte und Bauarten
Bautechnisches Prüfamt**

Mitglied der Europäischen Organisation für
Technische Zulassungen EOTA und der Europäischen Union
für das Agrément im Bauwesen UEAtc

Tel.: +49 30 78730-0
Fax: +49 30 78730-320
E-Mail: dibt@dibt.de

Datum: 20. April 2009 Geschäftszeichen:
III 52-1.7.1-6/09

Zulassungsnummer:

Z-7.1-3411

Geltungsdauer bis:

31. Dezember 2013

Antragsteller:

KOF-Abgastechnik GmbH
Karl-Gustav-Straße 3, 16816 Neuruppin

Zulassungsgegenstand:

**Rußbrandbeständige Systemabgasanlage zum Abschluss von Feuerstätten für die
Brennstoffe Holzpellets, Gas und Heizöl EL sowohl für trockene als auch feuchte
Betriebsweise**

Der oben genannte Zulassungsgegenstand wird hiermit allgemein bauaufsichtlich zugelassen.
Diese allgemeine bauaufsichtliche Zulassung umfasst sechs Seiten und 26 Anlagen.



I. ALLGEMEINE BESTIMMUNGEN

- 1 Mit der allgemeinen bauaufsichtlichen Zulassung ist die Verwendbarkeit bzw. Anwendbarkeit des Zulassungsgegenstandes im Sinne der Landesbauordnungen nachgewiesen.
- 2 Die allgemeine bauaufsichtliche Zulassung ersetzt nicht die für die Durchführung von Bauvorhaben gesetzlich vorgeschriebenen Genehmigungen, Zustimmungen und Bescheinigungen.
- 3 Die allgemeine bauaufsichtliche Zulassung wird unbeschadet der Rechte Dritter, insbesondere privater Schutzrechte, erteilt.
- 4 Hersteller und Vertreiber des Zulassungsgegenstandes haben, unbeschadet weiter gehender Regelungen in den "Besonderen Bestimmungen", dem Verwender bzw. Anwender des Zulassungsgegenstandes Kopien der allgemeinen bauaufsichtlichen Zulassung zur Verfügung zu stellen und darauf hinzuweisen, dass die allgemeine bauaufsichtliche Zulassung an der Verwendungsstelle vorliegen muss. Auf Anforderung sind den beteiligten Behörden Kopien der allgemeinen bauaufsichtlichen Zulassung zur Verfügung zu stellen.
- 5 Die allgemeine bauaufsichtliche Zulassung darf nur vollständig vervielfältigt werden. Eine auszugsweise Veröffentlichung bedarf der Zustimmung des Deutschen Instituts für Bautechnik. Texte und Zeichnungen von Werbeschriften dürfen der allgemeinen bauaufsichtlichen Zulassung nicht widersprechen. Übersetzungen der allgemeinen bauaufsichtlichen Zulassung müssen den Hinweis "Vom Deutschen Institut für Bautechnik nicht geprüfte Übersetzung der deutschen Originalfassung" enthalten.
- 6 Die allgemeine bauaufsichtliche Zulassung wird widerruflich erteilt. Die Bestimmungen der allgemeinen bauaufsichtlichen Zulassung können nachträglich ergänzt und geändert werden, insbesondere, wenn neue technische Erkenntnisse dies erfordern.



II. BESONDERE BESTIMMUNGEN

1 Zulassungsgegenstand und Anwendungsbereich

1.1 Zulassungsgegenstand

Gegenstand der Zulassung ist die rußbrandbeständige Systemabgasanlage "Thermo-KOF" zum Anschluss von Feuerstätten für die Brennstoffe Holzpellets, Gas und Heizöl EL, sowohl für trockene als auch feuchte Betriebsweise.

Die Systemabgasanlage besteht im Wesentlichen aus den doppelwandigen Rohr- und Formstückelementen nichtrostendem Stahlblech mit Steck-/Klemmverbindung und einer dazwischen liegenden Dämmstoffschicht.

1.2 Anwendungsbereich

Die Systemabgasanlagen sind zur Herstellung von Abgasanlagen in oder an Gebäuden für die Brennstoffe Holzpellets nach DIN 51731:1996-10¹, Gas und Heizöl EL sowohl für trockene als auch für die feuchte Betriebsweise (Klasse W)² bestimmt.

An die Systemabgasanlagen dürfen nur Feuerstätten angeschlossen werden, die keine Abgase mit höheren Temperaturen als 600 °C (Klasse T600)² erzeugen. Die Ableitung der Abgase erfolgt durch thermischen Auftrieb (Unterdruck, Klasse N1)². Die Systemabgasanlagen erfüllen keinen Feuerwiderstand (Klasse L00)³, zur Sicherstellung einer Feuerwiderstandsdauer sind Schornsteine, Außenschalen nach Abschnitt 7.2.3 von DIN V 18160-1:2006-01³ oder Schächte zu verwenden, die einen Feuerwiderstand von 90 Minuten erfüllen. In Verbindung mit einer mineralischen Außenschale mit einem Wärmedurchlasswiderstand von mindestens 0,12 m².K.W⁻¹ ist ein Abstand von der Außenschale zu brennbaren Baustoffen von 50 mm einzuhalten (Klasse G50)².

2 Bestimmungen für das Bauprodukt Systemabgasanlage

2.1 Eigenschaften und Zusammensetzung

Die Systemabgasanlage besteht aus den Rohr- und Formstücken mit Steck-/Klemmverbindung der Innen- und Außenwandung aus nichtrostendem Stahl mit einer dazwischen liegenden Dämmstoffschicht aus Mineralfaserdämmstoff. Die Gasdurchlässigkeit des Schornsteins darf bei einem statischen Überdruck von 40 Pa an ihrer inneren Oberfläche gegenüber der äußeren, bezogen auf die innere Oberfläche 0,3 l/(s·m²) nicht überschreiten. Die Rohre und Formstücke aus nicht rostendem Stahl müssen hinsichtlich ihrer Eigenschaften, Zusammensetzung und der Herstellung der DIN EN 1856-1⁴ entsprechen

2.1.1 Die Innenwandung besteht aus Rohren und Formstücken aus nichtrostendem Stahl nach DIN EN 1856-1⁴ mit der Werkstoffanforderung L70055. Form und Maße sowie Einzelheiten der Formgebung der Rohre und Formstücke für die Innenwandung müssen den Angaben der Anlagen 1 bis 26 entsprechen.

2.1.2 Die Außenwandung besteht aus Rohren und Formstücken aus nichtrostendem Stahl nach DIN EN 1856-1⁴ mit der Werkstoffanforderung L20055. Form und Maße sowie Einzelheiten der Formgebung der Rohre und Formstücke für die Außenwandung müssen den Angaben der Anlagen 1 bis 26 entsprechen.

2.1.3 Zwischen der Außen- und Innenwandung ist werkmäßig eine Dämmstoffschicht aus 32,5 mm dickem mineralischen Dämmstoff fugendicht einzubringen. Hierfür dürfen nur

¹ DIN 51731:1996-10

Prüfung fester Brennstoffe - Presslinge aus naturbelassenem Holz - Anforderungen und Prüfung

² DIN EN 1443:2003-06

Abgasanlagen-Allgemeine Anforderungen

³ DIN V 18160-1:2006-01

Abgasanlagen-Teil1: Planung und Ausführung

⁴ DIN EN 1856-1:2003-09

Abgasanlagen; Anforderungen an Metall- Abgasanlagen; Teil 1: Bauteile für System- Abgasanlagen



Mineralfaserdämmschalen entsprechend der allgemeinen bauaufsichtlichen Zulassungen Nr. Z-7.4-1064, Nr. Z-7.4-1068 oder Nr. Z-7.4-1078 mit einer Rohdichte von $120 \text{ kg/m}^3 \pm 10 \%$ verwendet werden.

2.1.4 Reinigungsöffnungen

Die Reinigungsöffnungen müssen hinsichtlich der Eigenschaften und Zusammensetzung, der Herstellung und Kennzeichnung sowie des Übereinstimmungsnachweises den allgemeinen bauaufsichtlichen Prüfzeugnissen für Schornsteinreinigungsverschlüsse entsprechen und das Übereinstimmungszeichen tragen und zusätzlich für die feuchte Betriebsweise geeignet sein.

2.2 Herstellung, Kennzeichnung

2.2.1 Herstellung

Die doppelwandigen Rohr- und Formstückelemente sind werkmäßig herzustellen. Für das Herstellverfahren gelten die Angaben des Prüfberichtes A 1623 des TÜV SÜD Industrie Service GmbH vom 07.02.2007.

2.2.2 Kennzeichnung

Die Systemabgasanlage, deren Verpackung, der Beipackzettel oder der Lieferschein sind vom Hersteller mit dem Übereinstimmungszeichen (Ü-Zeichen) nach den Übereinstimmungszeichen-Verordnungen der Länder zu kennzeichnen. Die Kennzeichnung darf nur erfolgen, wenn die Voraussetzungen nach Abschnitt 2.3 erfüllt sind.

2.3 Übereinstimmungsnachweis

2.3.1 Allgemeines

Die Bestätigung der Übereinstimmung der Bauteile der Systemabgasanlage mit den Bestimmungen dieser allgemeinen bauaufsichtlichen Zulassung muss für das Herstellwerk mit einer Übereinstimmungserklärung des Herstellers auf der Grundlage einer Erstprüfung durch den Hersteller und einer werkseigenen Produktionskontrolle erfolgen.

2.3.2 Werkseigene Produktionskontrolle

In dem Herstellwerk ist eine werkseigene Produktionskontrolle einzurichten und durchzuführen. Unter werkseigener Produktionskontrolle wird die vom Hersteller vorzunehmende kontinuierliche Überwachung der Produktion verstanden, mit der dieser sicherstellt, dass die von ihm hergestellten Bauprodukte den Bestimmungen dieser allgemeinen bauaufsichtlichen Zulassung entsprechen. Die werkseigene Produktionskontrolle sollen mindestens die im Folgenden aufgeführten Prüfungen einschließen:

Abschnitt	Bauteil	Eigenschaft	Häufigkeit	Grundlage
2.1	Systemabgasanlage	Dichtheit	einmal pro Woche	Abschnitt C 2.4 von DIN EN 1856-1 ⁴
2.1.1	Innenrohre	Güte des Blechwerkstoffes	bei jeder Lieferung	DIN EN 10088-2:2005-09 Werkszeugnis n. Abs.9.2.2
		Kontrolle des Herstellverfahrens	einmal pro Woche	Prüfbericht A 1623 vom 07.02.2007
2.1.2	Außenrohre	Güte des Blechwerkstoffes		Lieferangaben
2.1.3	Mineralfaserdämmstoff	Übereinstimmungszeichen	bei jeder Lieferung	Nr. Z-7.4-1064, Nr. Z-7.4-1068 oder Nr. Z-7.4-1078
		Stopfdichte	einmal pro Woche	100 kg/m^3
2.1.4	Reinigungsverschluss	Übereinstimmungszeichen	bei jeder Lieferung	allgemeines bauaufsichtliches Prüfzeugnis



Die Ergebnisse der werkseigenen Produktionskontrolle sind aufzuzeichnen und auszuwerten. Die Aufzeichnungen müssen mindestens folgende Angaben enthalten:

- Bezeichnung des Bauprodukts bzw. des Ausgangsmaterials und der Bestandteile hinsichtlich der im Abschnitt 2.1 festgelegten Anforderungen
- Art der Kontrolle oder Prüfung
- Datum der Herstellung und der Prüfung des Bauprodukts und der Bestandteile hinsichtlich der im Abschnitt 2.1 festgelegten Anforderungen
- Ergebnis der Kontrollen und Prüfungen und, soweit zutreffend, Vergleich mit den Anforderungen
- Unterschrift des für die werkseigene Produktionskontrolle Verantwortlichen

Die Aufzeichnungen sind mindestens fünf Jahre aufzubewahren. Sie sind dem Deutschen Institut für Bautechnik und der zuständigen obersten Bauaufsichtsbehörde auf Verlangen vorzulegen.

Bei ungenügendem Prüfergebnis sind vom Hersteller unverzüglich die erforderlichen Maßnahmen zur Abstellung des Mangels zu treffen. Bauprodukte, die den Anforderungen nicht entsprechen, sind so zu handhaben, dass Verwechslungen mit übereinstimmenden ausgeschlossen werden. Nach Abstellung des Mangels ist - soweit technisch möglich und zum Nachweis der Mängelbeseitigung erforderlich - die betreffende Prüfung unverzüglich zu wiederholen.

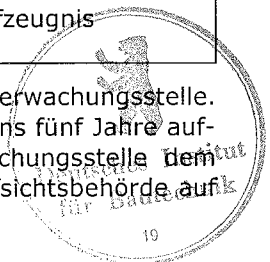
2.3.3 Fremdüberwachung

In dem Herstellwerk ist die werkseigene Produktionskontrolle durch eine Fremdüberwachung regelmäßig zu überprüfen, mindestens jedoch zweimal jährlich.

Im Rahmen der Fremdüberwachung ist eine Erstprüfung des Bauprodukts durchzuführen. Außerdem sind Proben für Stichprobenprüfungen zu entnehmen und an mindestens fünf Proben die folgenden Prüfungen durchzuführen:

Abschnitt	Bauteil	Eigenschaft	Häufigkeit	Grundlage
2.1	Systemabgasanlage	Gasdurchlässigkeit mit einer Steckverbindung	zweimal jährlich	Abschnitt C 2.4 von DIN EN 1856-1 ⁴
2.1.1	Innenrohre	Güte des Blechwerkstoffes	einmal jährlich	DIN EN 10088-2:2005-09 Werkszeugnis nach Abs. 9.2.2
		Kontrolle des Herstellverfahrens		Prüfbericht A 1623 vom 07.02.2007
2.1.2	Außenrohre	Güte des Blechwerkstoffes	zweimal jährlich	Lieferangaben
2.1.3	Mineralfaserdämmstoff	Übereinstimmungszeichen		Nr. Z-7.4-1064, Nr. Z-7.4-1068 oder Nr. Z-7.4-1078
		Stopfdichte		100 kg/m ³
2.1.4	Schornsteinreinigungsverschluss	Übereinstimmungszeichen		allgemeines bauaufsichtliches Prüfzeugnis

Die Probenahme und Prüfungen obliegen jeweils der anerkannten Überwachungsstelle. Die Ergebnisse der Zertifizierung und Fremdüberwachung sind mindestens fünf Jahre aufzubewahren. Sie sind von der Zertifizierungsstelle bzw. der Überwachungsstelle dem Deutschen Institut für Bautechnik und der zuständigen obersten Bauaufsichtsbehörde auf Verlangen vorzulegen.



3 Bestimmungen für Entwurf und Bemessung

3.1 Entwurf

Für die Errichtung von Systemabgasanlage in oder an Gebäuden gelten die bauaufsichtlichen Vorschriften der Länder soweit nachfolgend nichts anderes bestimmt wird.

Das in der Systemabgasanlage anfallende Kondensat ist ordnungsgemäß abzuleiten. Hierfür sind die wasserrechtlichen Vorschriften der Länder und Satzungen der örtlichen Entsorgungsunternehmen maßgebend. Hinweise und Empfehlungen für die Einleitung von Kondensat in die öffentlichen Entwässerungsanlagen und Kleinkläranlagen gibt das Arbeitsblatt A 251⁵ der Deutschen Vereinigung für Wasserwirtschaft, Abwasser und Abfall e. V. (DWA). Die allgemeine bauaufsichtliche Zulassung ersetzt nicht die für die Einleitung des Kondensats in die öffentliche Kanalisation erforderliche wasserrechtliche Genehmigung. Für Entwurf, Bemessung und den Nachweis der Standsicherheit der Abgasanlagen gelten die Bestimmungen von DIN V 18160-1³, Abschnitte 6 und 11 bis 13 und die Planungsunterlagen des Antragstellers. Die Abgasanlagen dürfen entsprechend den Bestimmungen der DIN V 18160-1³, Abschnitt 6.8 einmal schräg geführt werden, wenn Bauteile zur Aufnahme der Längendehnung verwendet werden und die Lasten durch Konsolen bzw. Zwischenstützen aufgenommen werden können.

4 Bestimmungen für die Ausführung

Für die Ausführung der Systemabgasanlage gelten die Bestimmungen der DIN V 18160-1³, Abschnitte 6 und 11 bis 13 sowie die Montageanleitung des Antragstellers.

Jede nach diesem Zulassungsbescheid errichtete Systemabgasanlage ist im Aufstellraum der Feuerstätte mit einem festen Schild (mindestens 52 mm x 105 mm) mit folgenden Angaben zu kennzeichnen:

Rußbrandbeständige Systemabgasanlage "Thermo-KOF"

- entsprechend Zulassung Nr. Z-7.1-3411
- für Abgastemperaturen bis 600 °C (Klasse T600)
- für Unterdruck (Klasse N1)
- für die trockene als auch feuchte Betriebsweise (Klasse W)
- für die Brennstoffe Holzpellets nach DIN 51731, Gas und Heizöl EL
- für Abgasanlagen ohne Feuerwiderstand (Klasse L00)
- für Außenschalen nach DIN V 18160-1:2006-01, Abschnitt 7.2.3

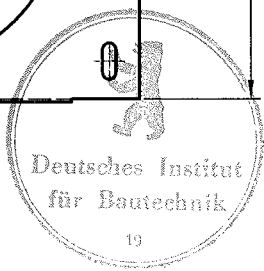
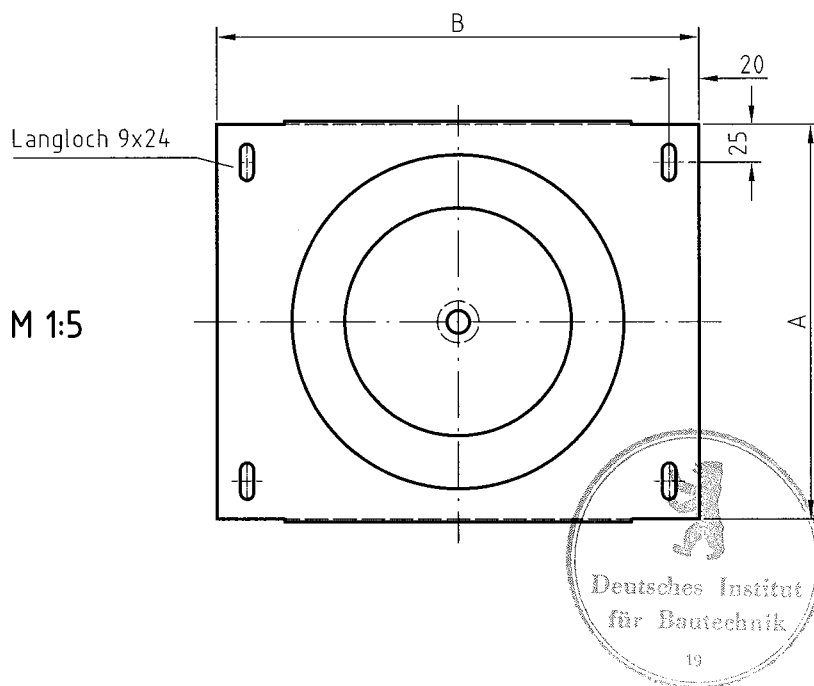
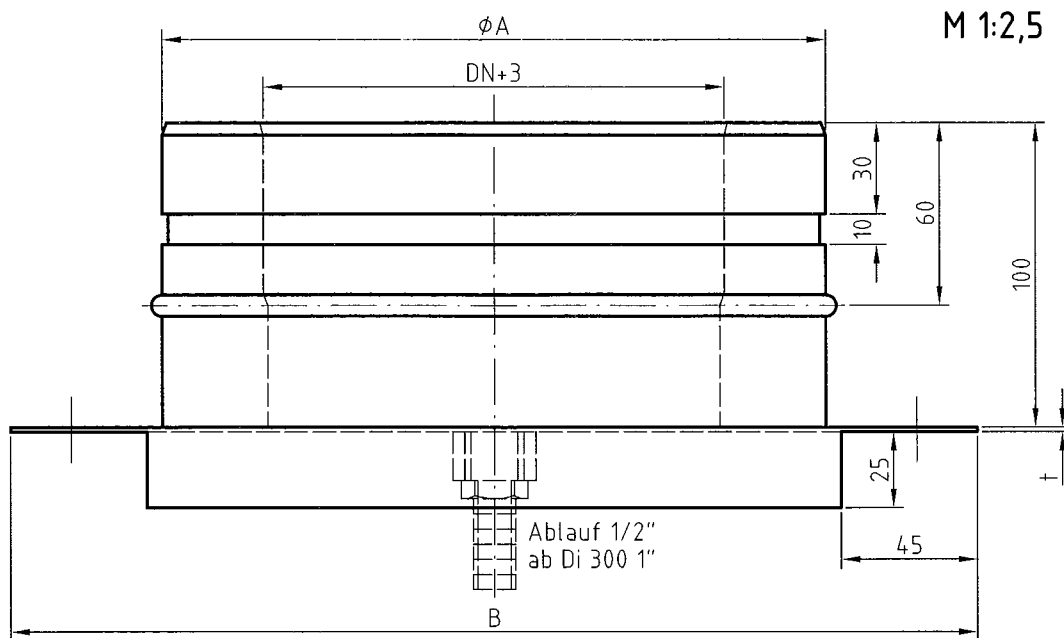
Abstand von der Außenschale zu brennbaren Baustoffen:

für Abgastemperaturen bis 600 °C (G50)

mindestens **50 mm**

Kersten





Innenrohr: 1.4539 / $t=0,6$ mm
 Aussenrohr: 1.4301 / $t=0,6$ mm

DN	113	130	150	160	180	200	250	300	350	400	450	500	550	600	700	800
ϕA	180	200	220	230	250	270	320	370	420	470	520	570	620	670	770	870
A	220	240	260	270	290	310	360	410	460	510	560	610	660	710	810	910
B	280	300	320	330	350	370	420	470	520	570	620	670	720	770	870	970
t Platte	1,5						2,0					3,0				

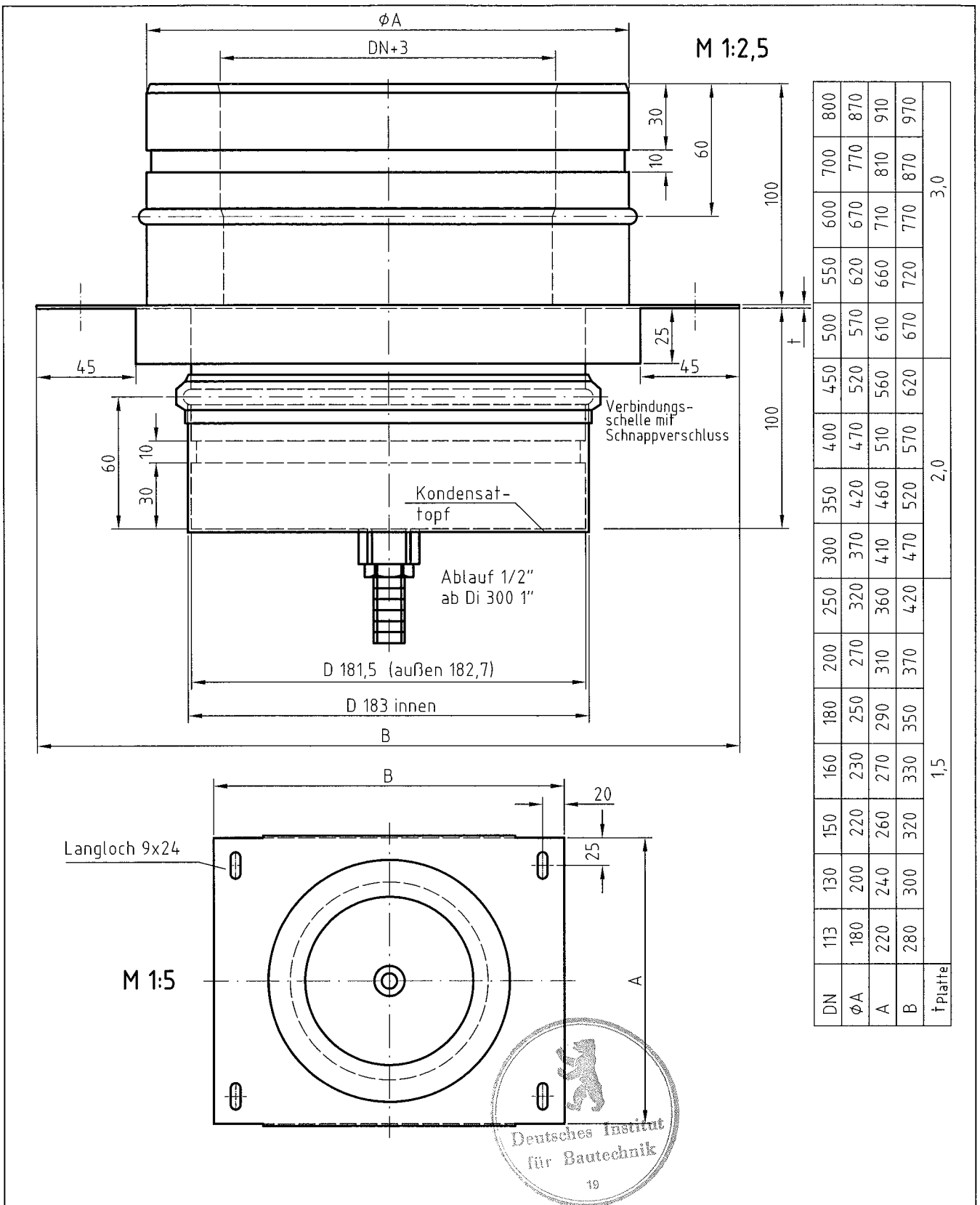
KOF Abgastechnik GmbH

16816 Neuruppin
 Karl-Gustav-Str.3
 Tel. (03391) 82208-0
 Fax. (03391) 82208-40

**Basisplatte mit
 Kondensatablauf**

Anlage 1

zur allgemeinen bauaufsichtlichen
 Zulassung Nr. **2-2.1-3411**
 vom **20. Apr. 7 2009**



Innenrohr: 1.4539 / t=0,6 mm
 Aussenrohr: 1.4301 / t=0,6 mm

KOF Abgastechnik GmbH

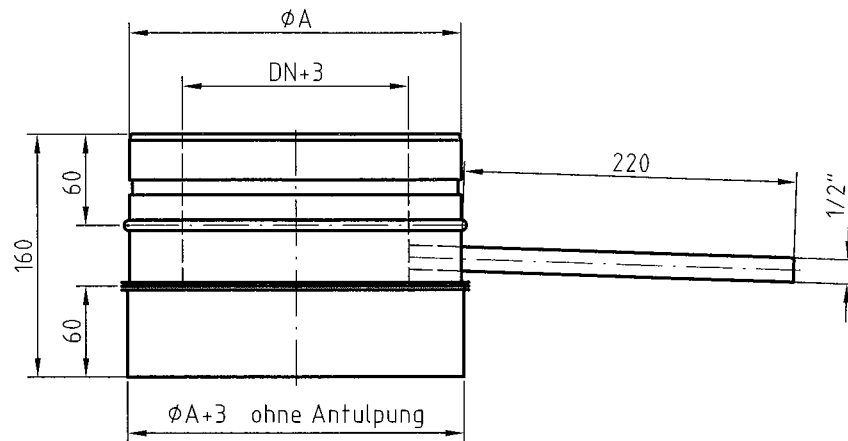
16816 Neuruppin
 Karl-Gustav-Str.3
 Tel. (03391) 82208-0
 Fax. (03391) 82208-40

**Basisplatte mit Russtopf
 und Ablauf**

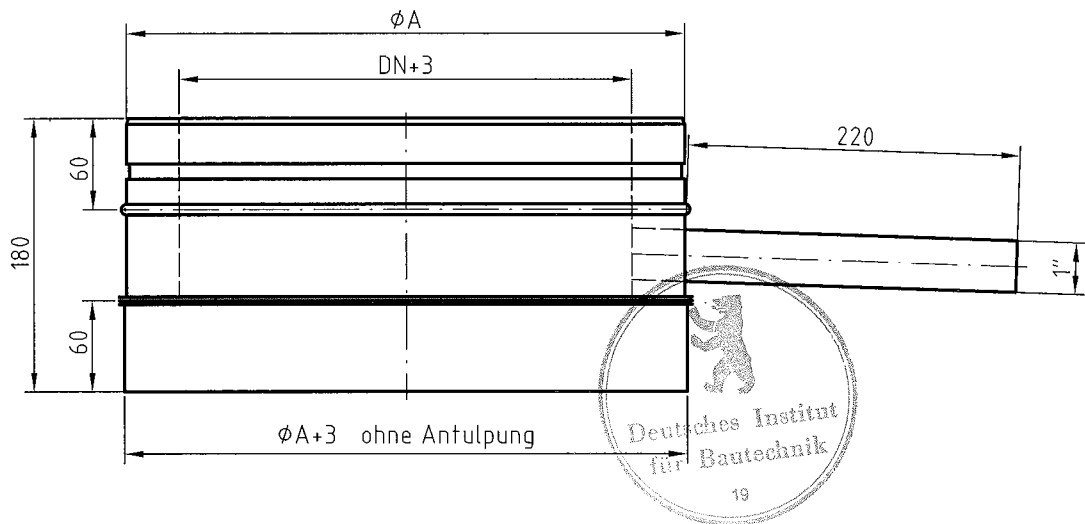
Anlage 2

zur allgemeinen bauaufsichtlichen
 Zulassung Nr. **Z-7.1-3411**
 vom **20. April 2009**

Di 113 bis Di 250



ab Di 300



Innenrohr: 1.4539 / t=0,6 mm

Außenrohr: 1.4301 / t=0,6 mm

DN	113	130	150	160	180	200	250	300	350	400	450	500	550	600	700	800
ϕA	180	200	220	230	250	270	320	370	420	470	520	570	620	670	770	870

KOF Abgastechnik GmbH

16816 Neuruppin
Karl-Gustav-Str.3

Tel. (03391) 82208-0
Fax. (03391) 82208-40

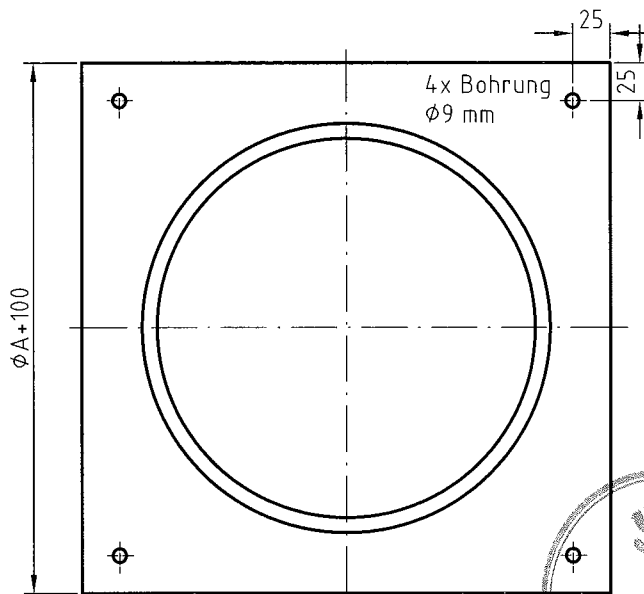
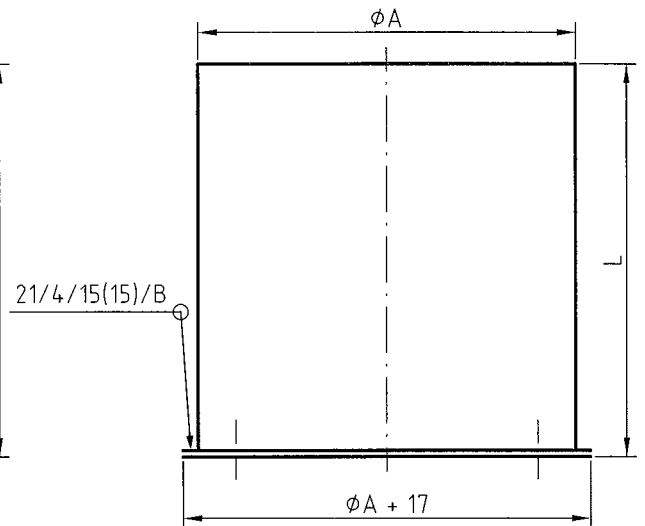
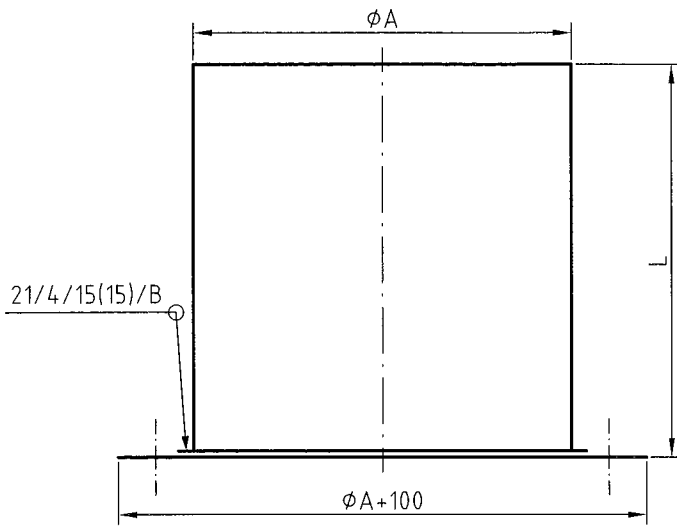
**Basisplatte mit
Kondensatablauf seitlich**

Anlage 3

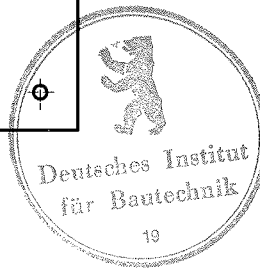
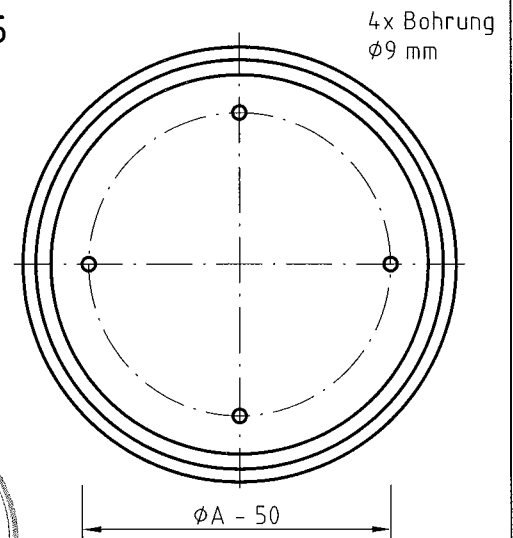
zur allgemeinen bauaufsichtlichen
Zulassung Nr. **Z-7.1-3411**
vom **20. April 2009**

Var.1:

Var.2:



M 1:5



Innenrohr: 1.4539 / $t=0,6$ mm
 Aussenrohr: 1.4301 / $t=0,6$ mm

DN	113	130	150	160	180	200	250	300	350	400	450	500	550	600	700	800
ϕA	180	200	220	230	250	270	320	370	420	470	520	570	620	670	770	870
L	500, 1000, nach Kundenwunsch															

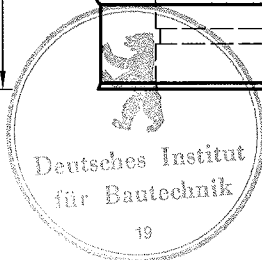
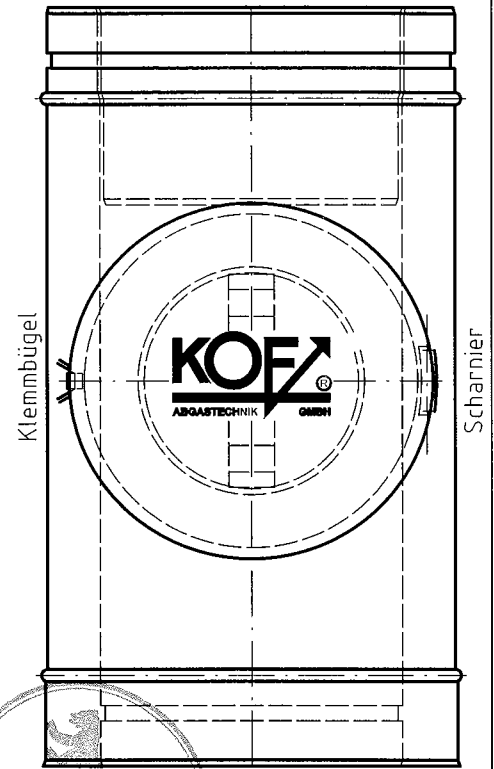
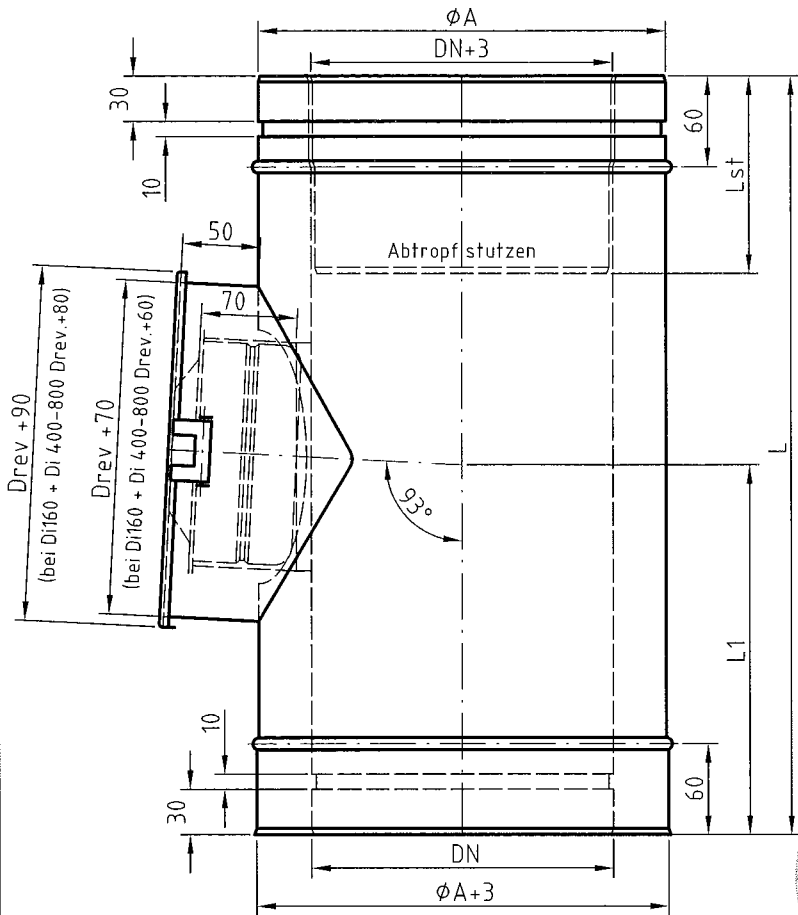
KOF Abgastechnik GmbH

16816 Neuruppin
 Karl-Gustav-Str.3
 Tel. (03391) 82208-0
 Fax. (03391) 82208-40

**Stützrohr
 für Basiselement**

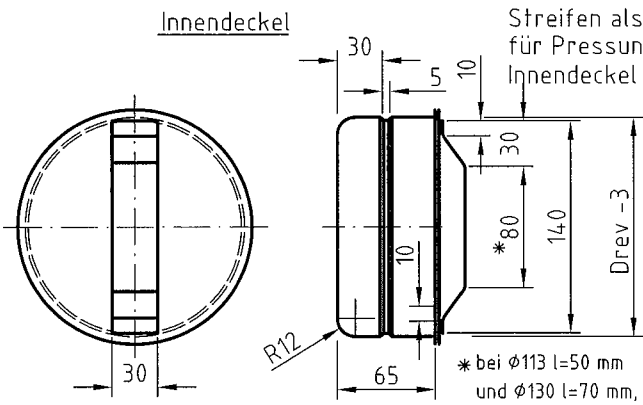
Anlage 5

zur allgemeinen bauaufsichtlichen
 Zulassung Nr. **Z-7.1-3411**
 vom **20. April 2009**



M 1:5

Innendeckel



Streifen als Griff und für Pressung Innendeckel

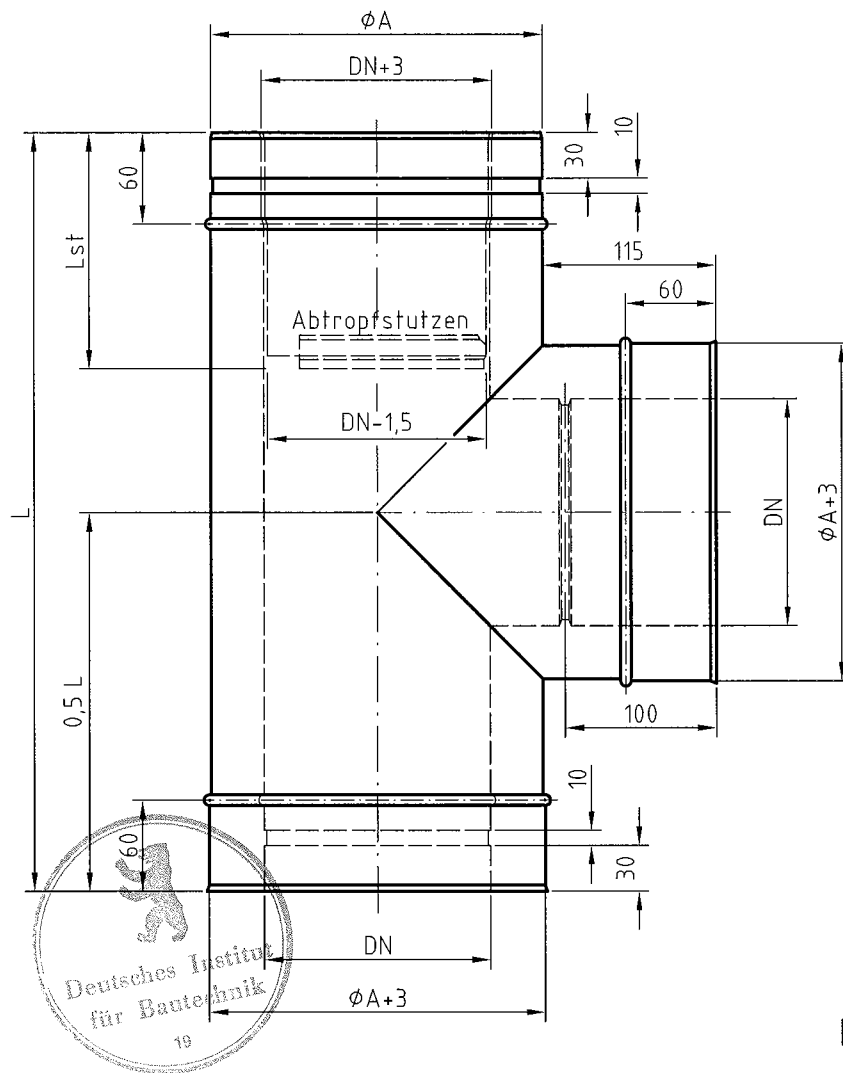
Innenrohr 1.4539 / t= 0,6mm
 Außenrohr 1.4301 / t= 0,6 mm

DN	113	130	150	160	180	200	250	300	350	400	450	500	550	600	700	800	
phi A	180	200	220	230	250	270	320	370	420	470	520	570	620	670	770	870	
L	500												500	flüssige+gasf. Brennstoffe			
L1	245,5	245	244	244	243	242	241	240	239	238	237	235	234	232	230	227 fl+ga	
Lst	173	165	150	150	150	130	130	130	130	120	120	120	120	120	120	120 fl+ga	
Drev.min	113	130	140				180				240				240	flüssige+gasf. Brennstoffe	
Drev.Ausf.	113	130	150				180				240				240	flüssige+gasf. Brennstoffe	
													500			500	500
													360	360	360	360	360 fest

KOE Abgastechnik GmbH
 16816 Neuruppin
 Karl-Gustav-Str.3
 Tel. (03391) 82208-0
 Fax. (03391) 82208-40

**Reinigungselement
 mit Deckel**

Anlage 6
 zur allgemeinen bauaufsichtlichen
 Zulassung Nr. *Z-7.1-3411*
 vom *20. April 2009*



M 1:5

Innenrohr 1.4539 / t= 0,6mm
 Außenrohr 1.4301 / t= 0,6 mm

DN	113	130	150	160	180	200	250	300	350	400	450	500	550	600	700	800
ϕA	180	200	220	230	250	270	320	370	420	470	520	570	620	670	770	870
Lst	173	165	155	150	140	130	188	163	138	155	130	230	205	180	130	130
L	500						666			750			1000		1100	1250
t	0,6															1,0

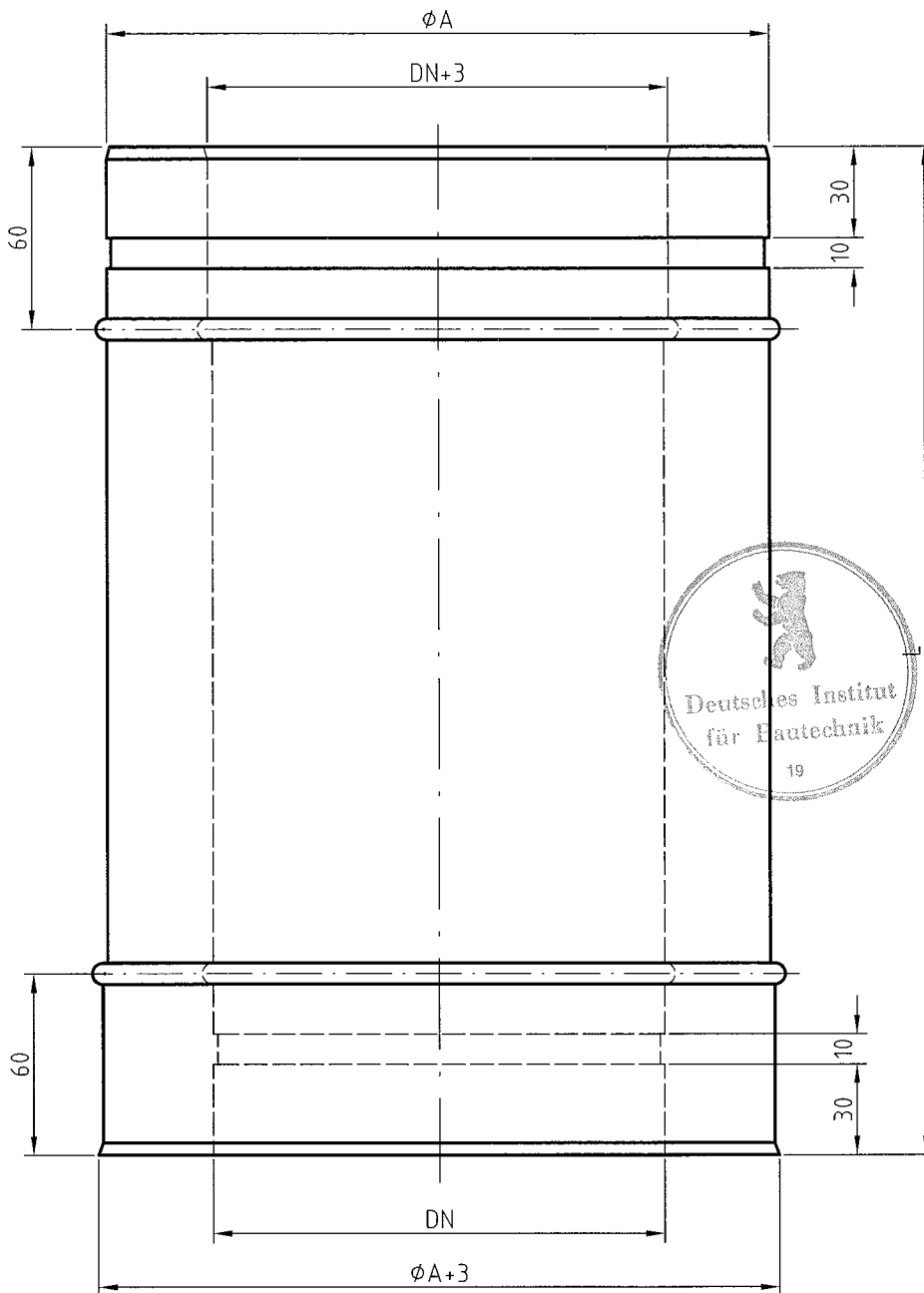
KOF Abgastechnik GmbH

16816 Neuruppin
 Karl-Gustav-Str.3
 Tel. (03391) 82208-0
 Fax. (03391) 82208-40

T-Stück 90°

Anlage 7

zur allgemeinen bauaufsichtlichen
 Zulassung Nr. *Zo-7.1-3411*
 vom *20. April 2009*



M 1:2,5

Innenrohr 1.4539 / $t = 0,6\text{mm}$
 Außenrohr 1.4301 / $t = 0,6\text{ mm}$

DN	113	130	150	160	180	200	250	300	350	400	450	500	550	600	700	800
ϕA	180	200	220	230	250	270	320	370	420	470	520	570	620	670	770	870
L	250, 500, 1000															

KOF Abgastechnik GmbH

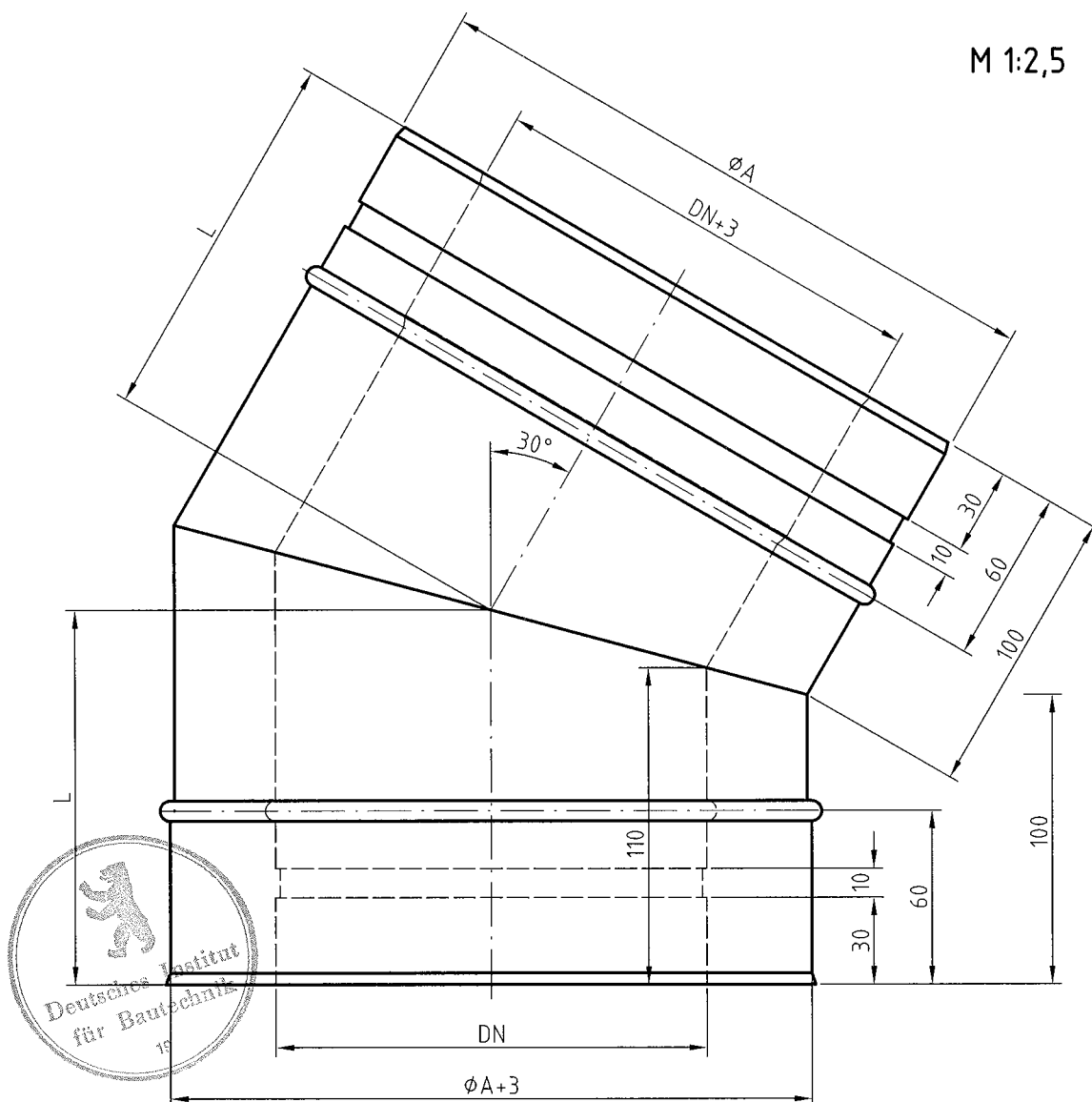
16816 Neuruppin
 Karl-Gustav-Str.3
 Tel. (03391) 82208-0
 Fax. (03391) 82208-40

Längenelement

Anlage 9

zur allgemeinen bauaufsichtlichen
 Zulassung Nr. Z-7.1-3411
 vom 20. April 2003

M 1:2,5



Innenrohr: 1.4539 / t=0,6 mm
 Aussenrohr: 1.4301 / t=0,6 mm

DN	113	130	150	160	180	200	250	300	350	400	450	500	550	600	700	800
φA	180	200	220	230	250	270	320	370	420	470	520	570	620	670	770	870
L	124	127	130	132	134	136	143	150	156	163	170	176	183	190	203	217

KOF Abgastechnik GmbH

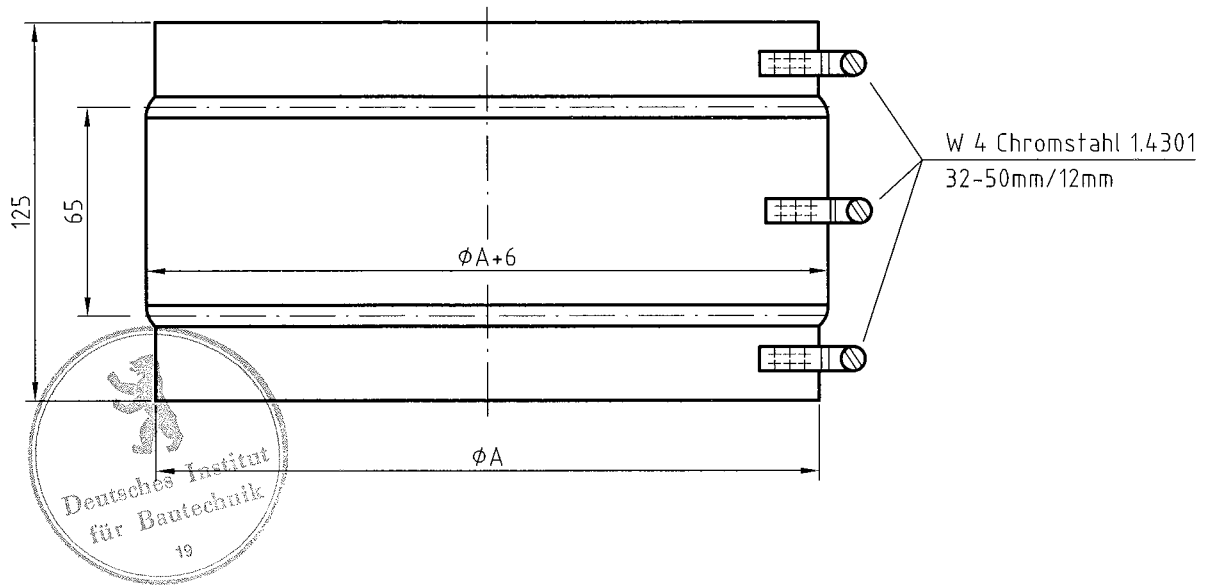
16816 Neuruppin
 Karl-Gustav-Str.3
 Tel. (03391) 82208-0
 Fax. (03391) 82208-40

Winkel 30°

Anlage 10

zur allgemeinen bauaufsichtlichen
 Zulassung Nr. Z-7.1-3411
 vom 20. April 2009

M 1:2,5



1.4301 / t= 0,6 mm

DN	113	130	150	160	180	200	250	300	350	400	450	500	550	600	700	800
ϕA	180	200	220	230	250	270	320	370	420	470	520	570	620	670	770	870
Verschlüsse	3															

KOF Abgastechnik GmbH

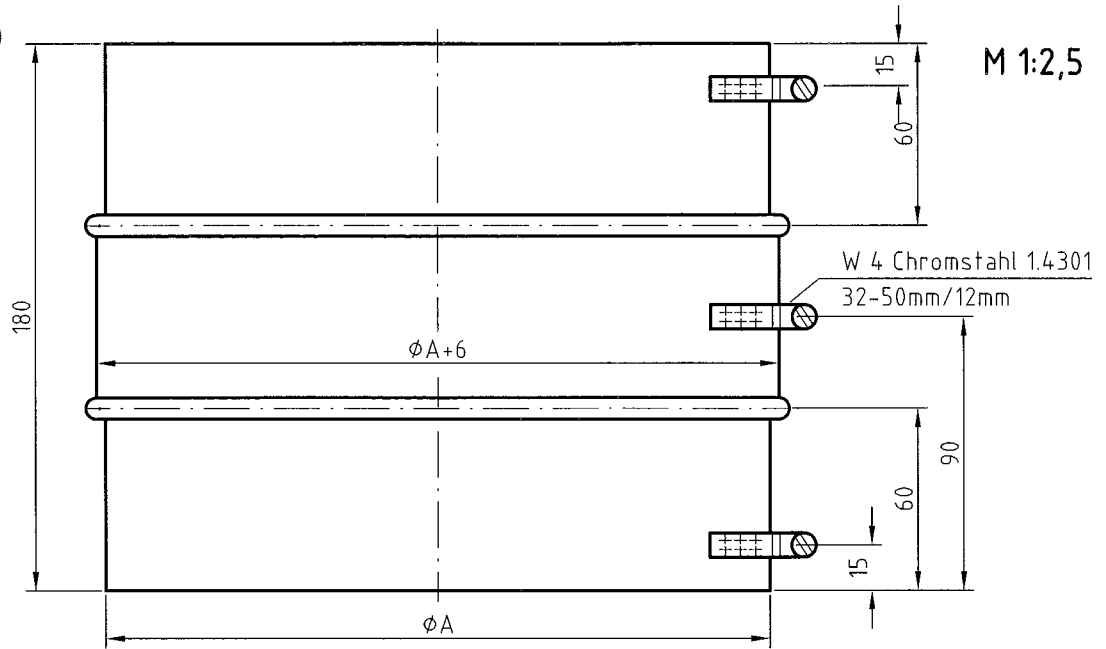
16816 Neuruppin
Karl-Gustav-Str.3
Tel. (03391) 82208-0
Fax. (03391) 82208-40

**Verbindungsschelle
breit , h=125 mm**

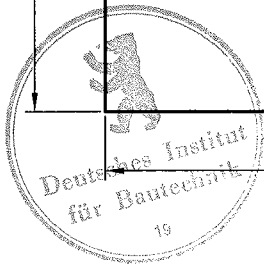
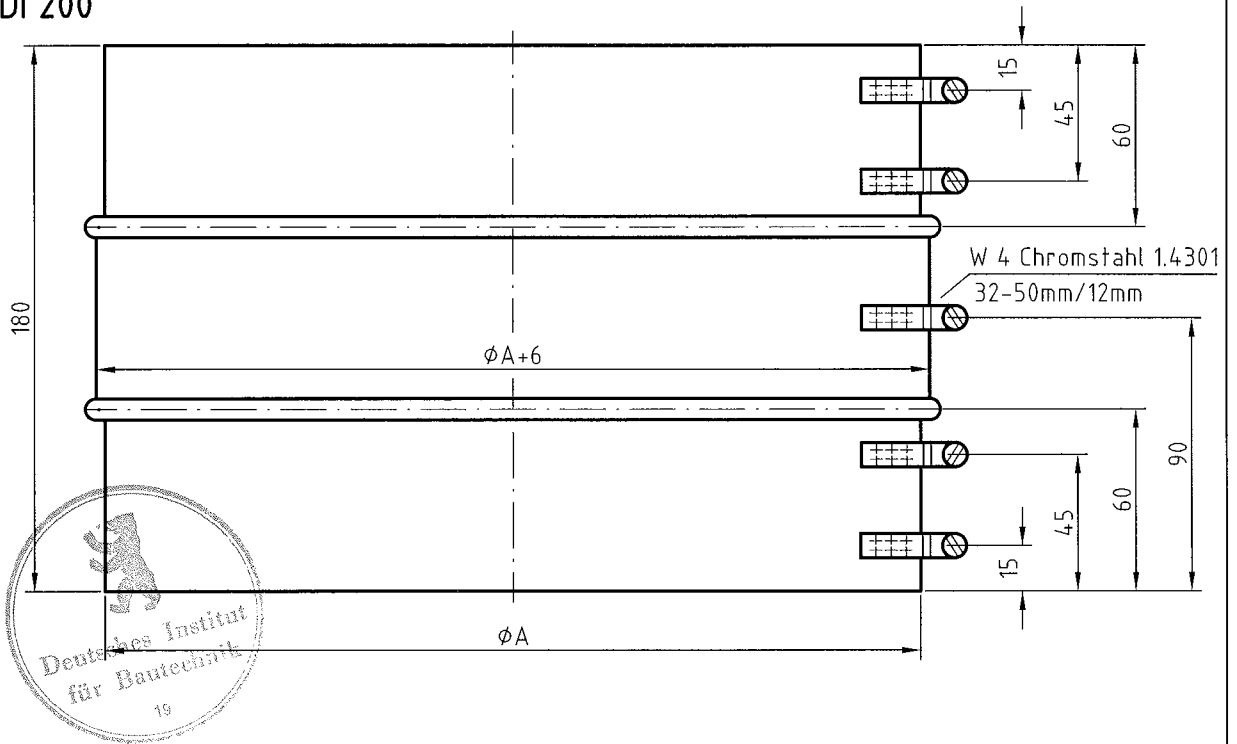
Anlage M

zur allgemeinen bauaufsichtlichen
Zulassung Nr. *Z-7.1-3411*
vom *20. April 2009*

bis Di 180



ab Di 200



1.4301 / t = 0,6 mm

DN	113	130	150	160	180	200	250	300	350	400	450	500	550	600	700	800
ϕA	180	200	220	230	250	270	320	370	420	470	520	570	620	670	770	870
Verschlüsse	3					5										

KOF Abgastechnik GmbH

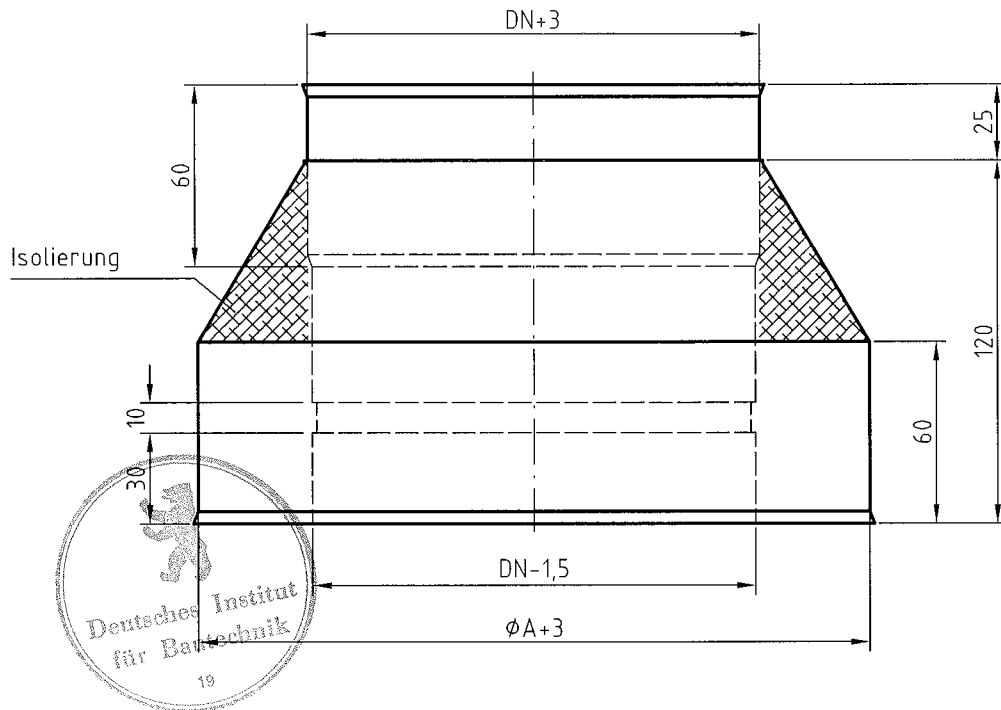
16816 Neuruppin
 Karl-Gustav-Str.3
 Tel. (03391) 82208-0
 Fax. (03391) 82208-40

**Verbindungsschelle
 statisch, h=180 mm**

Anlage 12

zur allgemeinen bauaufsichtlichen
 Zulassung Nr. *Z-7.1-3411*
 vom *20. April 2009*

M 1:2,5



Innenrohr 1.4539 / t= 0,6mm
 Außenrohr 1.4301 / t= 0,6 mm

DN	113	130	150	160	180	200	250	300	350	400	450	500	550	600	700	800
φA	180	200	220	230	250	270	320	370	420	470	520	570	620	670	770	870

KOF Abgastechnik GmbH

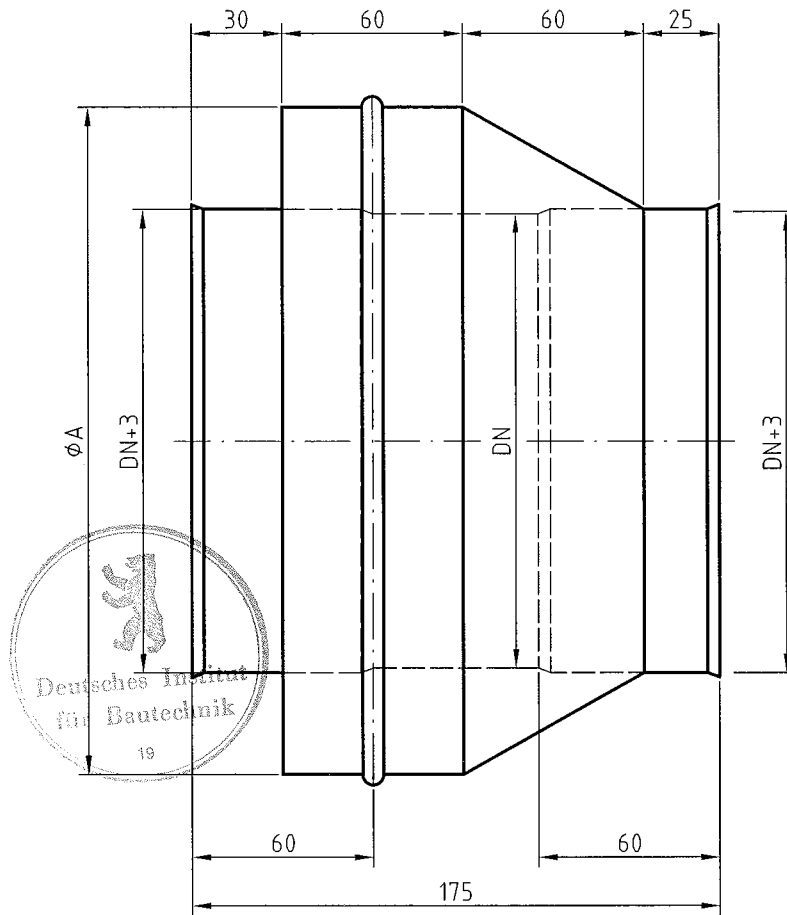
16816 Neuruppin
 Karl-Gustav-Str.3
 Tel. (03391) 82208-0
 Fax. (03391) 82208-40

Mündungsabschluß, konisch

Anlage 13

zur allgemeinen bauaufsichtlichen
 Zulassung Nr. *Z-7.1-3411*
 vom *20. April 2009*

M 1:2,5



Bei Di 113 eine Länge von 170.

Innenrohr 1.4539 / t= 0,6mm
 Außenrohr 1.4301 / t= 0,6 mm

DN	113	130	150	160	180	200	250	300	350	400	450	500	550	600	700	800
φA	180	200	220	230	250	270	320	370	420	470	520	570	620	670	770	870

KOF Abgastechnik GmbH

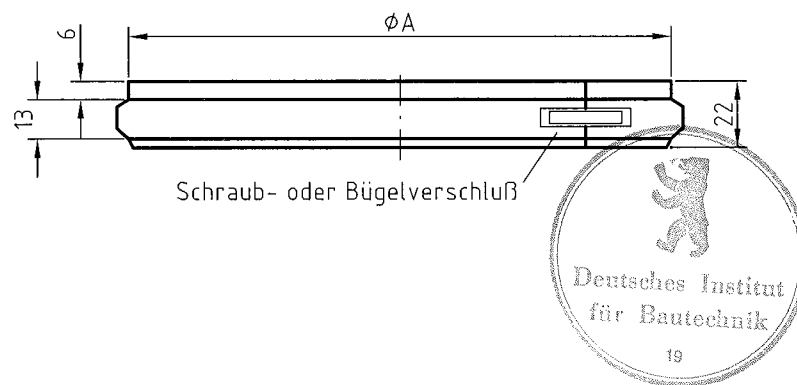
16816 Neuruppin
 Karl-Gustav-Str.3
 Tel. (03391) 82208-0
 Fax. (03391) 82208-40

**Übergangselement
 auf einwandig**

Anlage 14

zur allgemeinen bauaufsichtlichen
 Zulassung Nr. *Z-7.1-3411*
 vom *20. April 2009*

M 1:2,5 mm



1.4301 / t=0,6 mm

DN	113	130	150	160	180	200	250	300	350	400	450	500	550	600	700	800
ϕA	180	200	220	230	250	270	320	370	420	470	520	570	620	670	770	870

KOF Abgastechnik GmbH

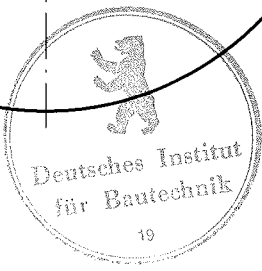
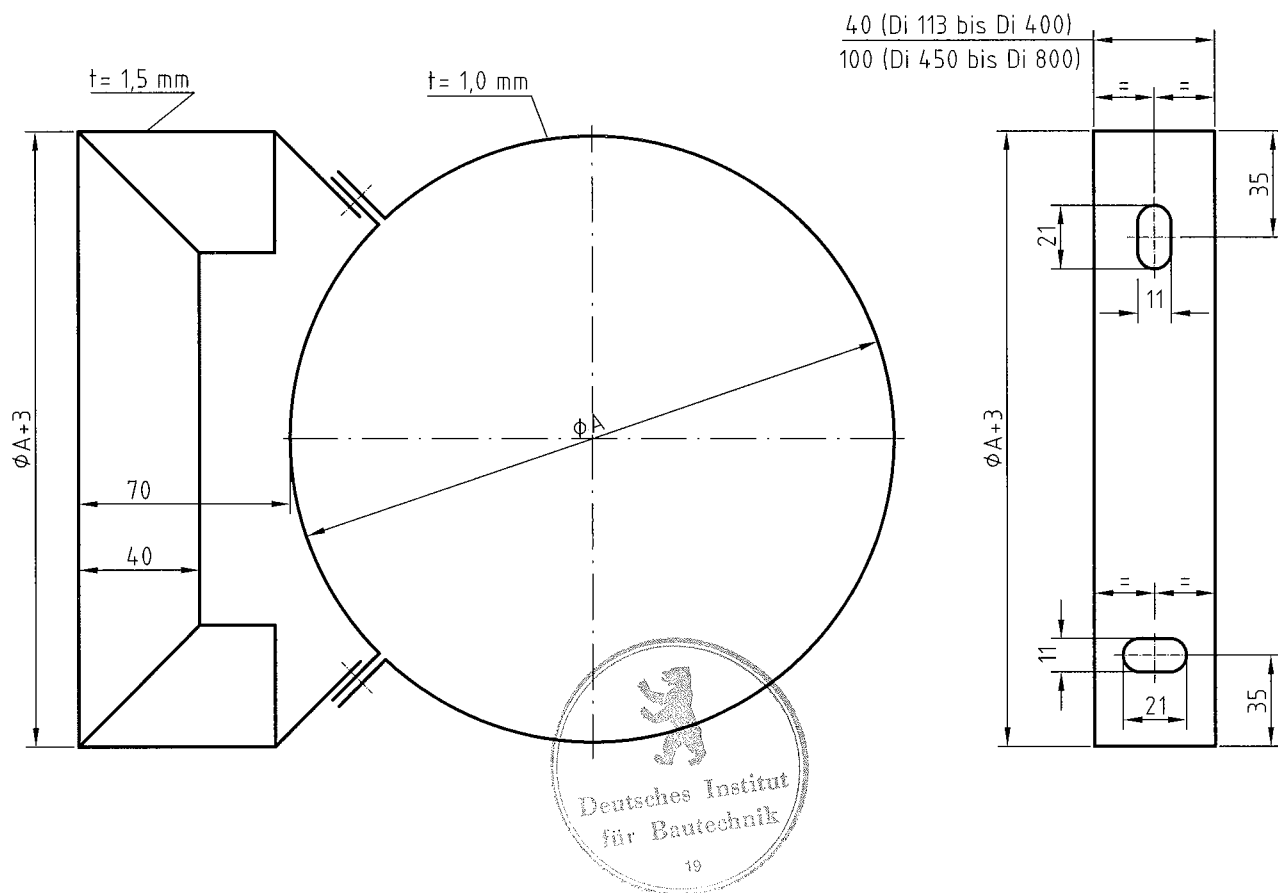
16816 Neuruppin
Karl-Gustav-Str.3
Tel. (03391) 82208-0
Fax. (03391) 82208-40

**Verbindungsschelle
schmal**

Anlage 15

zur allgemeinen bauaufsichtlichen
Zulassung Nr. *E-7.1-3411*
vom *20. April 2009*

M 1:2,5



1.4301 / $t=1,0\text{ mm}$ / $t=1,5\text{ mm}$

DN	113	130	150	160	180	200	250	300	350	400	450	500	550	600	700	800
ϕA	180	200	220	230	250	270	320	370	420	470	520	570	620	670	770	870

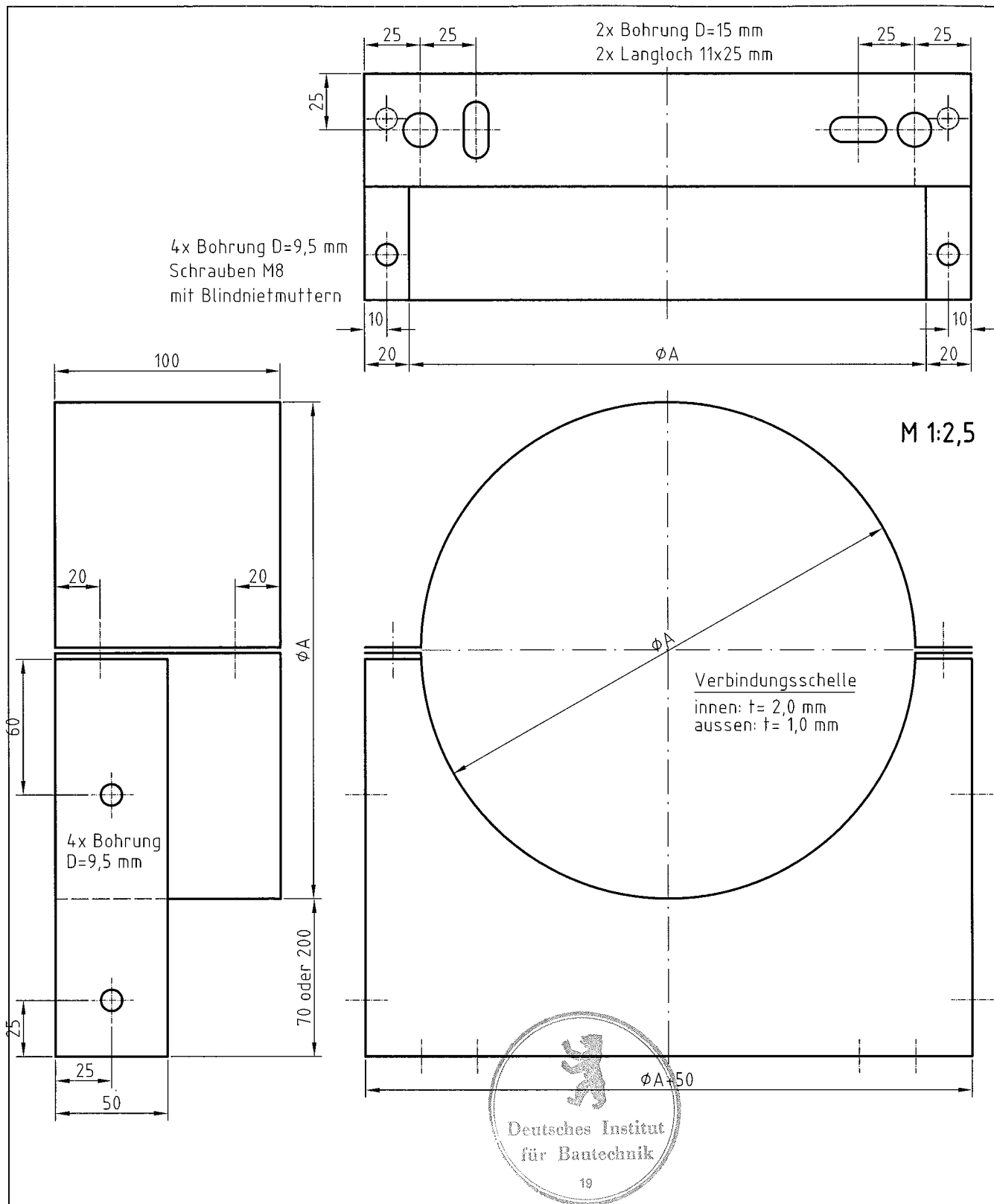
KOF Abgastechnik GmbH

16816 Neuruppin
Karl-Gustav-Str.3
Tel. (03391) 82208-0
Fax. (03391) 82208-40

Wandanbindung 70 mm

Anlage 16

zur allgemeinen bauaufsichtlichen
Zulassung Nr. *Z-7.1-34M*
vom *20. April 2009*



Andere Wandabstände auf Anfrage!

1.4301 / t=1,5 mm

DN	113	130	150	160	180	200	250	300	350	400	450	500	550	600	700	800
ϕA	180	200	220	230	250	270	320	370	420	470	520	570	620	670	770	870

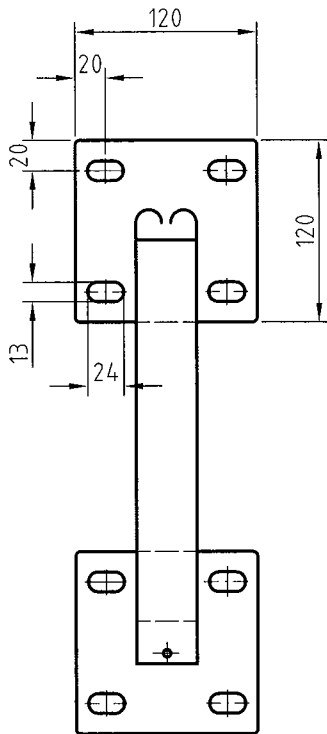
KOF Abgastechnik GmbH

16816 Neuruppin
Karl-Gustav-Str.3
Tel. (03391) 82208-0
Fax. (03391) 82208-40

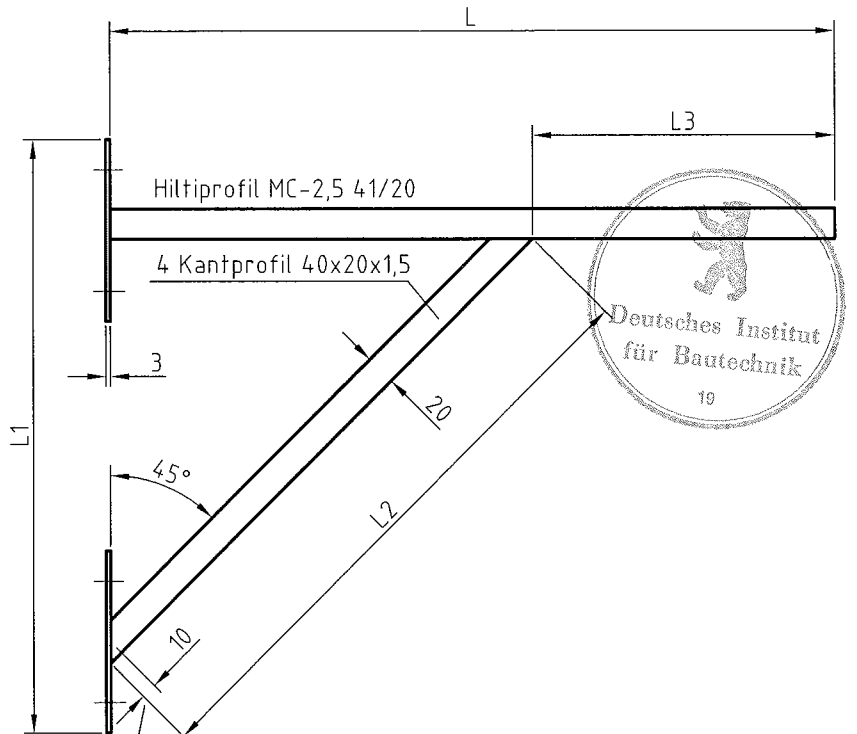
Wandanbindung statisch
70 mm / 200 mm

Anlage 17

zur allgemeinen bauaufsichtlichen
Zulassung Nr. *Z-7.1-3411*
vom *20. April 2009*



Befestigungsmaterial:
je Paar Konsole
16 Dübel + Schrauben S12



bei Gefahr für obigen Wassereintritt
Bohrung $\varnothing 5$ mm vorsehen!

1.4301 / t=3,0 mm

DN	113	130	150	160	180	200	250	300	350	400	450	500	550	600	700	800
$\varnothing A$	180	200	220	230	250	270	320	370	420	470	520	570	620	670	770	870
L	517		547		587		637	687	737	787	837	887	937	987	1087	1187
L1	433		463		503		553	598	623	648	673	698	723	748	798	848
L2	451		494		550		621	681	720	755	791	826	861	897	967	1038
L3	200							205	230	255	280	305	330	355	405	455

KOF Abgastechnik GmbH

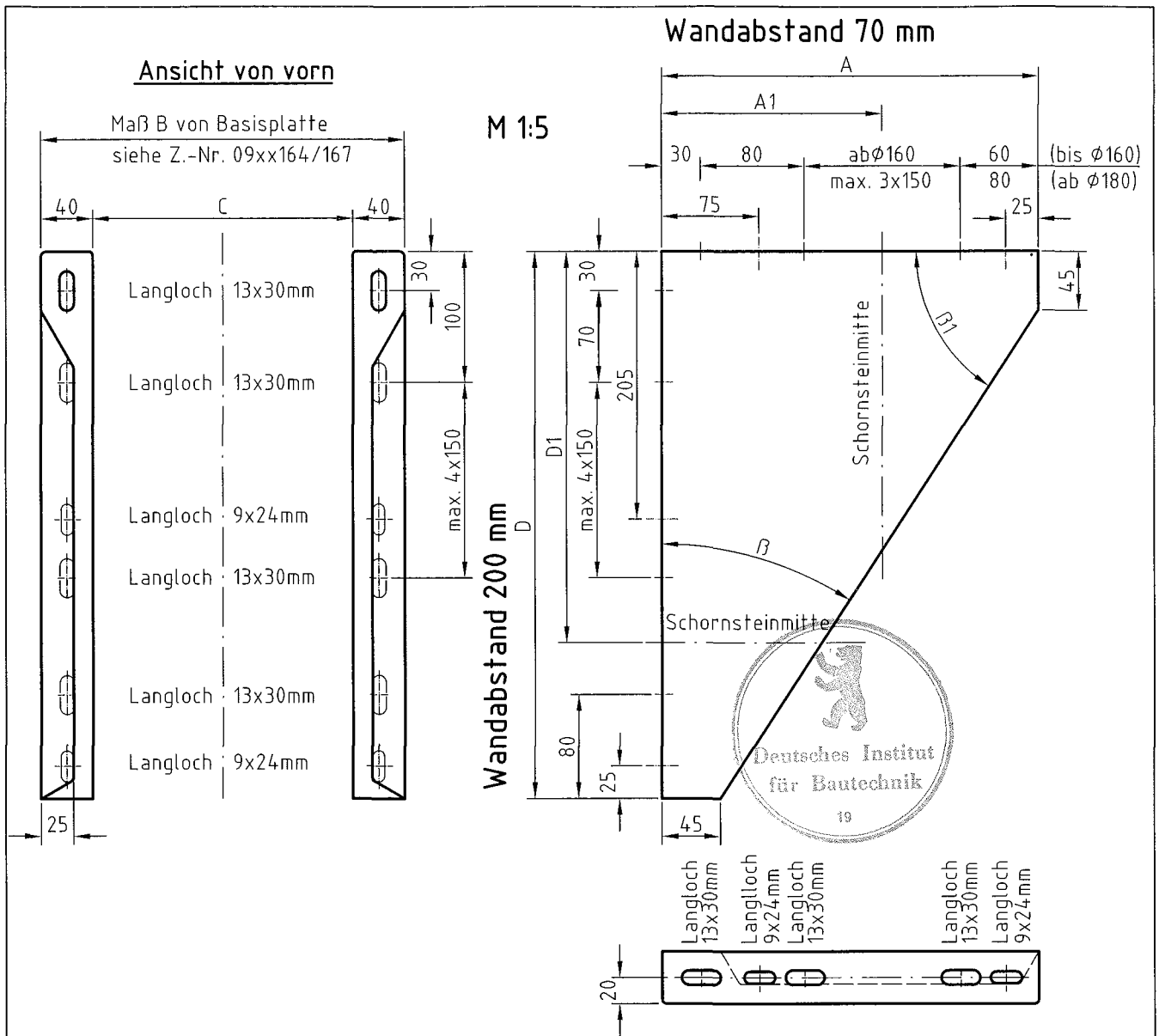
16816 Neuruppin
Karl-Gustav-Str.3

Tel. (03391) 82208-0
Fax. (03391) 82208-40

**Konsolen für Basisplatte
verstellbar 70-300 mm**

Anlage *18*

zur allgemeinen bauaufsichtlichen
Zulassung Nr. *Z-7.1-34M*
vom *20. April 2009*



Innenrohr: 1.4539 / t=0,6 mm

Außenrohr: 1.4301 / t=0,6 mm

DN	113	130	150	160	180	200	250	300	350	400	450	500	550	600
φA	180	200	220	230	250	270	320	370	420	470	520	570	620	670
A1	160	170	180	185	195	205	230	255	280	305	330	355	380	405
A	270	290	310	320	340	360	410	460	510	560	610	660	710	760
D1	290	300	310	315	325	335	360	385	410	435	460	485	510	535
D	400	420	440	450	470	490	540	590	640	690	740	790	840	890
C	200	220	240	250	270	290	340	390	440	490	540	590	640	690
β	32°	33°	34°	34°	35°	35°	36°	37°	38°	39°	39°	40°	40°	40°
β1	58°	57°	56°	56°	55°	55°	54°	53°	52°	51°	51°	50°	50°	50°
t	1,5										2,0			

KOF Abgastechnik GmbH

16816 Neuruppin
Karl-Gustav-Str.3

Tel. (03391) 82208-0

Fax. (03391) 82208-40

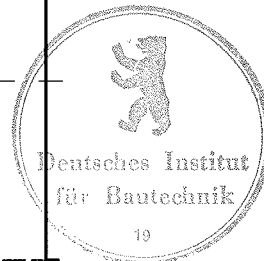
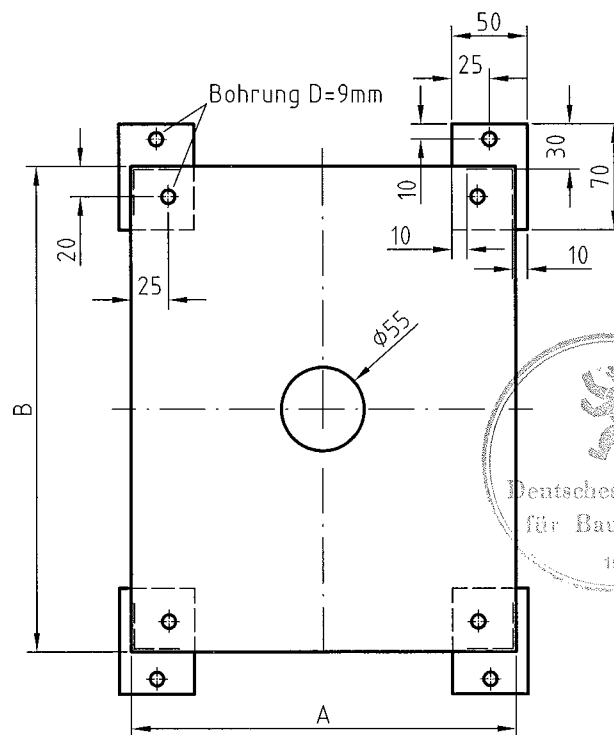
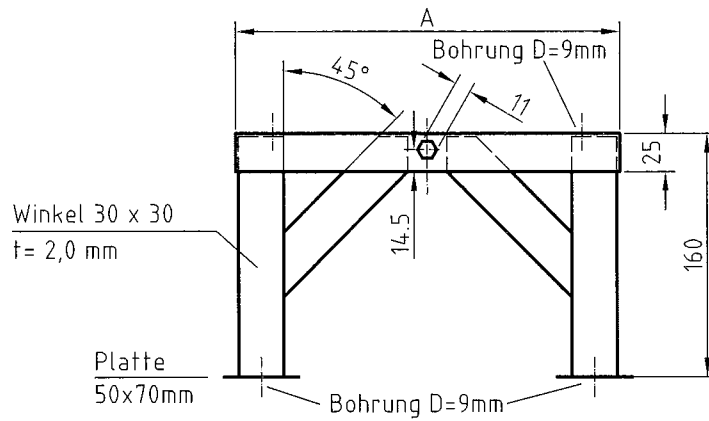
**Konsolbleche für Basis-
platte / WA 70 und 200mm**

Anlage 19

zur allgemeinen bauaufsichtlichen
Zulassung Nr. **Z-7.1-34.11**

vom **20. April 2009**

M 1:5



Innenrohr: 1.4539 / t=0,6 mm
 Aussenrohr: 1.4301 / t=0,6 mm

DN	113	130	150	160	180	200	250	300	350	400	450	500	550	600	700	800
φA	180	200	220	230	250	270	320	370	420	470	520	570	620	670	770	870
A	215	235	255	265	285	305	355	405	455	505	555	605	655	705	805	905
B	280	300	320	330	350	370	420	470	520	570	620	670	720	770	870	970
t _{Platte}	1,5							2,0							3,0	

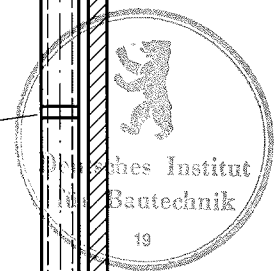
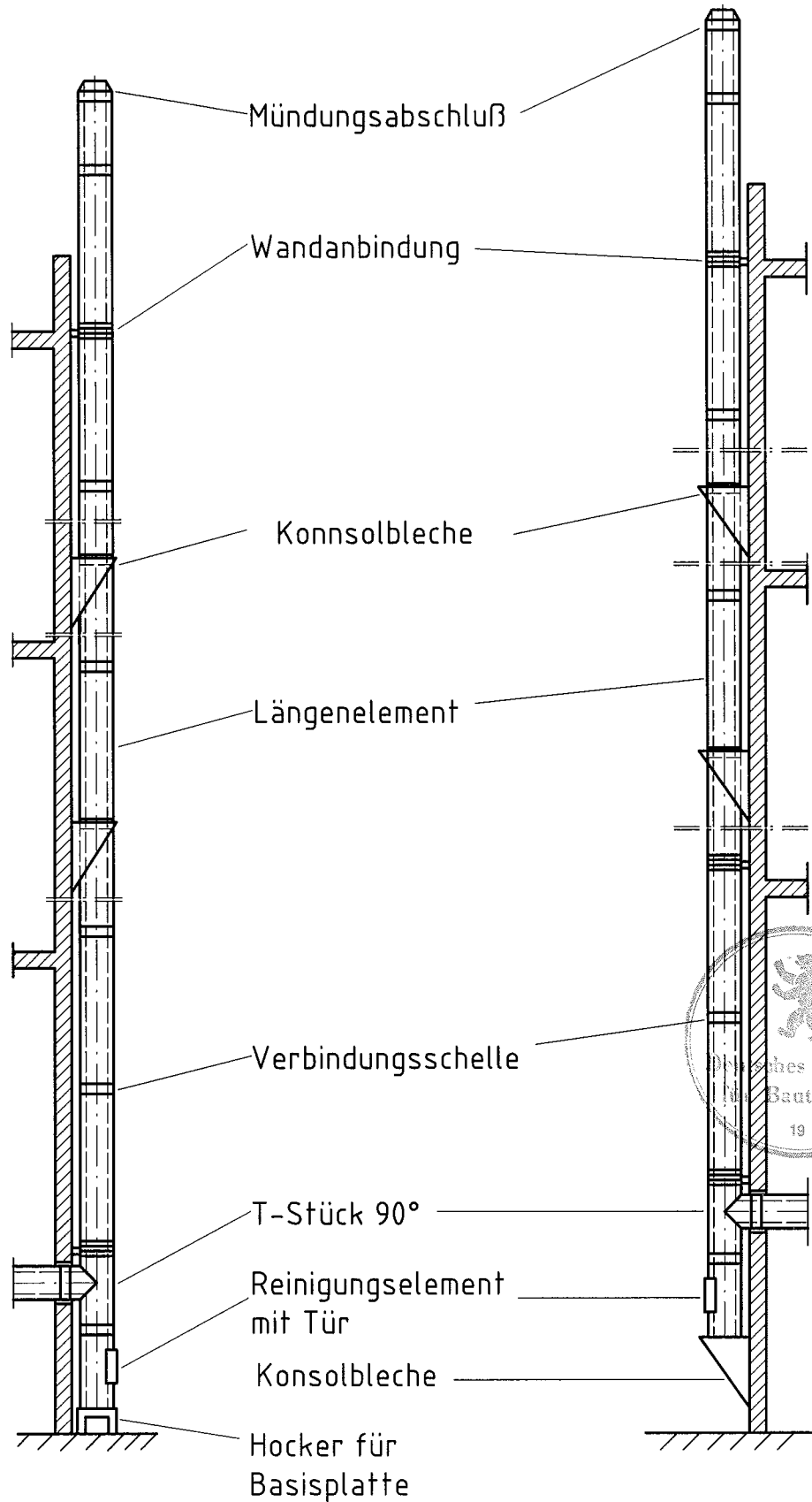
KOF Abgastechnik GmbH

16816 Neuruppin
 Karl-Gustav-Str.3
 Tel. (03391) 82208-0
 Fax. (03391) 82208-40

Hocker für Basisplatte

Anlage 20

zur allgemeinen bauaufsichtlichen
 Zulassung Nr. *Z-2.1-3411*
 vom *20. April 2009*



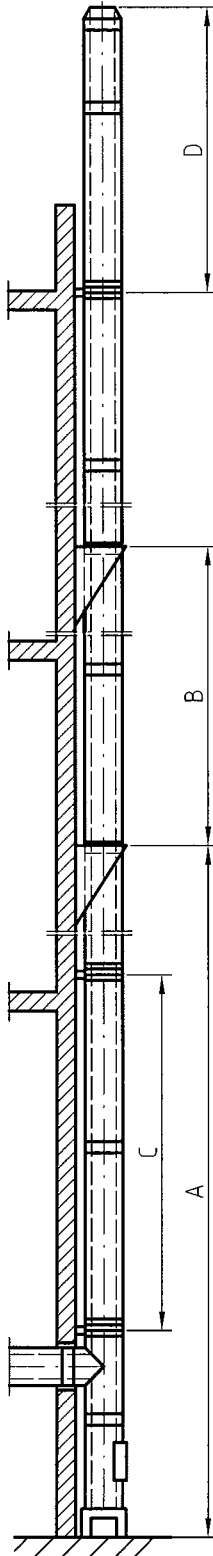
KOF Abgastechnik GmbH

16816 Neuruppin
 Karl-Gustav-Str.3
 Tel. (03391) 82208-0
 Fax. (03391) 82208-40

Systemdarstellung

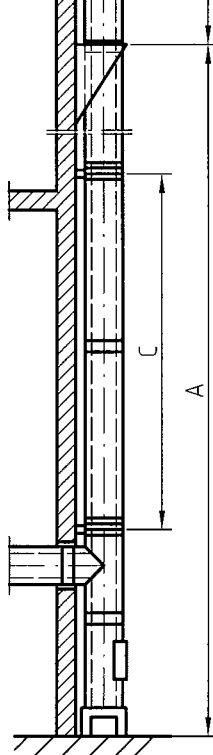
Anlage 21

zur allgemeinen bauaufsichtlichen
 Zulassung Nr. **2-7.1-3411**
 vom **20. April 2009**



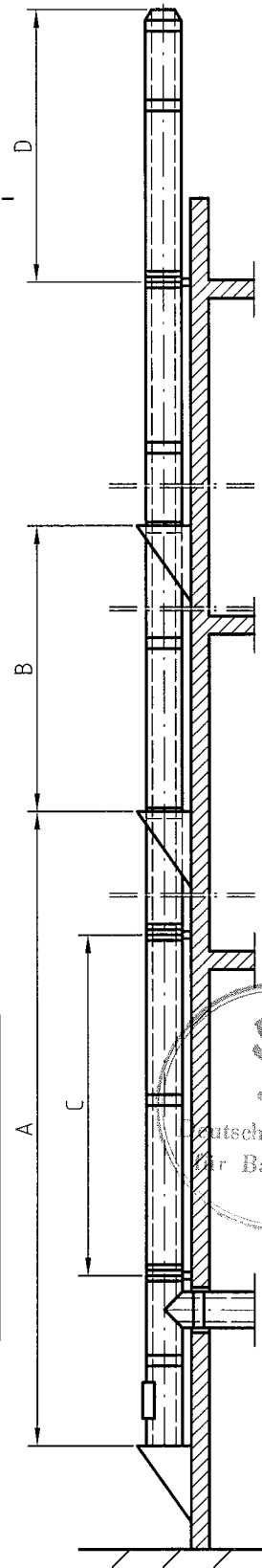
Montagehöhen und Abstände bei Verwendung von Standardwandanbindungen und Verbindungsschellen, Breite 125 mm

Innendurchmesser in mm	A	B	C	D
	in m			
130	25			
150				
160/180	18	4	2	
200				
250				
300				
400				



Montagehöhen und Abstände bei Verwendung von Wandanbindungen und Verbindungsschellen Typ S, Breite 180 mm

Innendurchmesser in mm	A	B	C	D
	in m			
130	25			
150				
160/180	18	4	3	
200				
250				
300				
400				



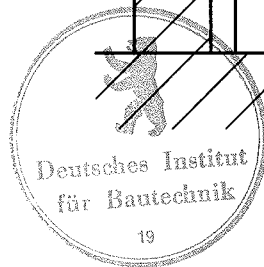
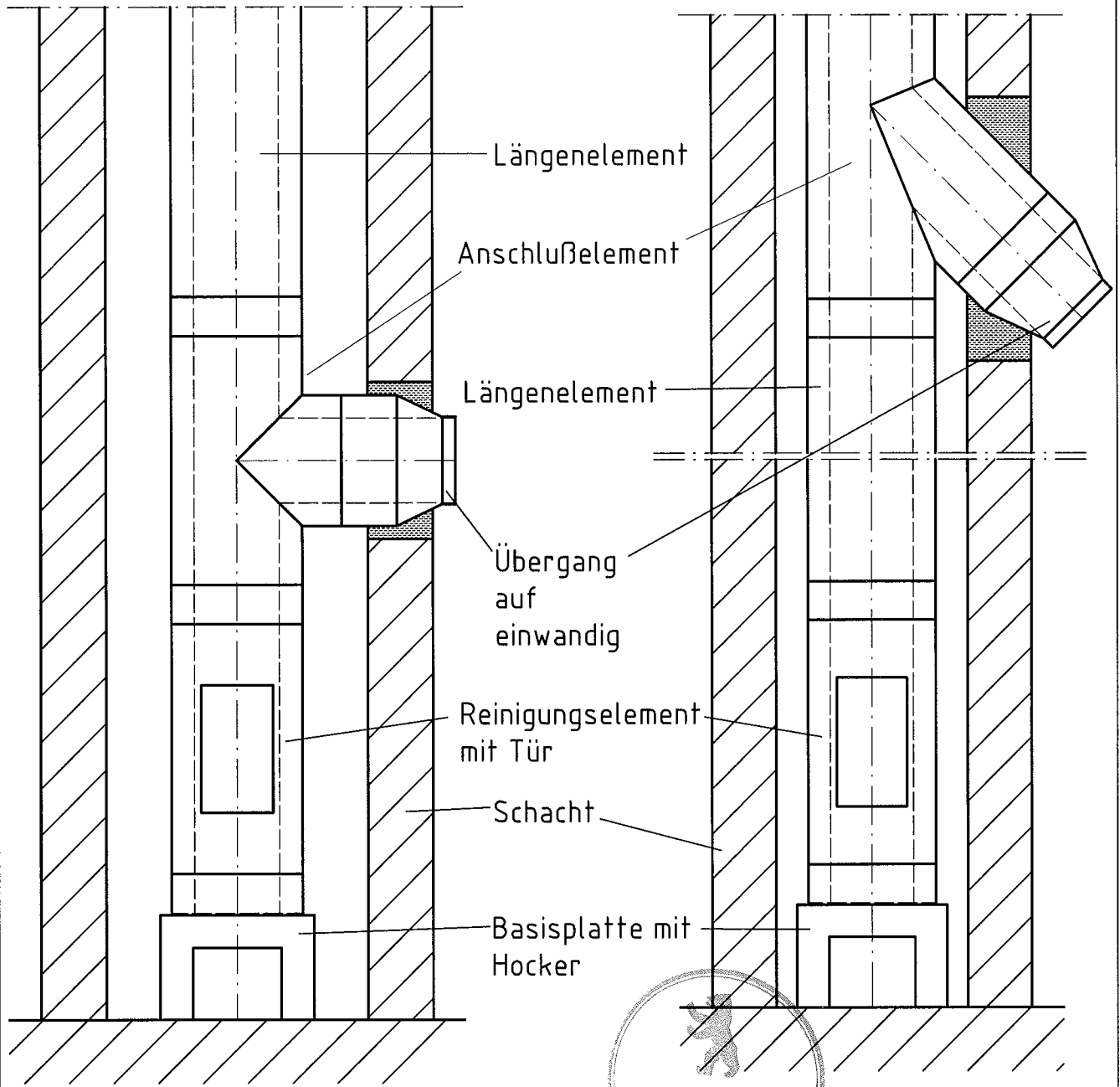
KOF Abgastechnik GmbH

16816 Neuruppin
Karl-Gustav-Str.3
Tel. (03391) 82208-0
Fax. (03391) 82208-40

Systemdarstellung mit
Montagehöhen und
Abständen

Anlage 22

zur allgemeinen bauaufsichtlichen
Zulassung Nr. *Z-7.1-3411*
vom *20. April 2009*



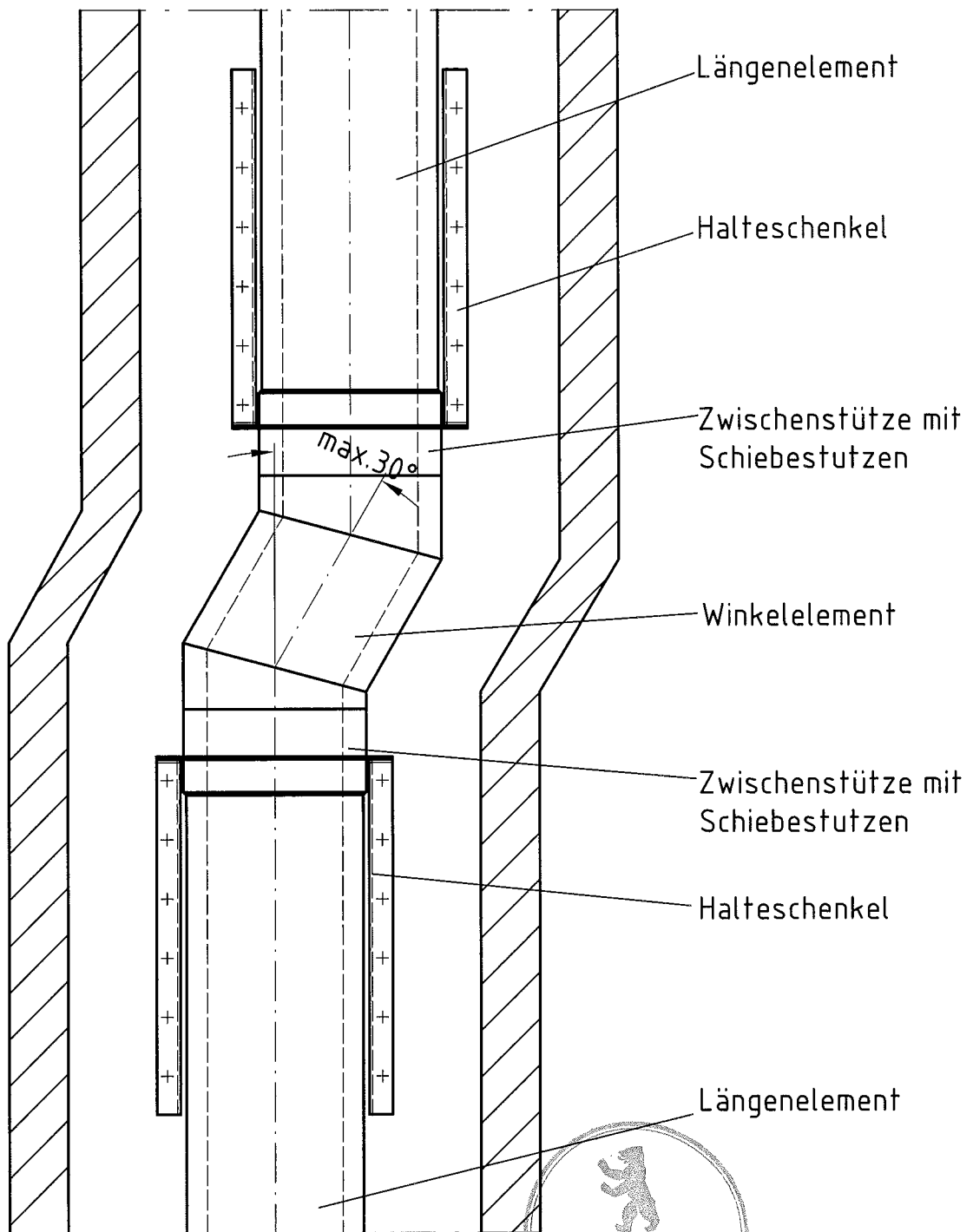
KOF Abgastechnik GmbH

16816 Neuruppin
 Karl-Gustav-Str.3
 Tel. (03391) 82208-0
 Fax. (03391) 82208-40

**Systemdarstellung Rauch-
 rohransschluß und
 Reinigungselement im
 Schacht**

Anlage 23

zur allgemeinen bauaufsichtlichen
 Zulassung Nr. *Z-7.1-3411*
 vom *20. April 2009*



Längenelement

Halteschenkel

Zwischenstütze mit Schiebestützen

max. 30°

Winkelement

Zwischenstütze mit Schiebestützen

Halteschenkel

Längenelement



KOF Abgastechnik GmbH

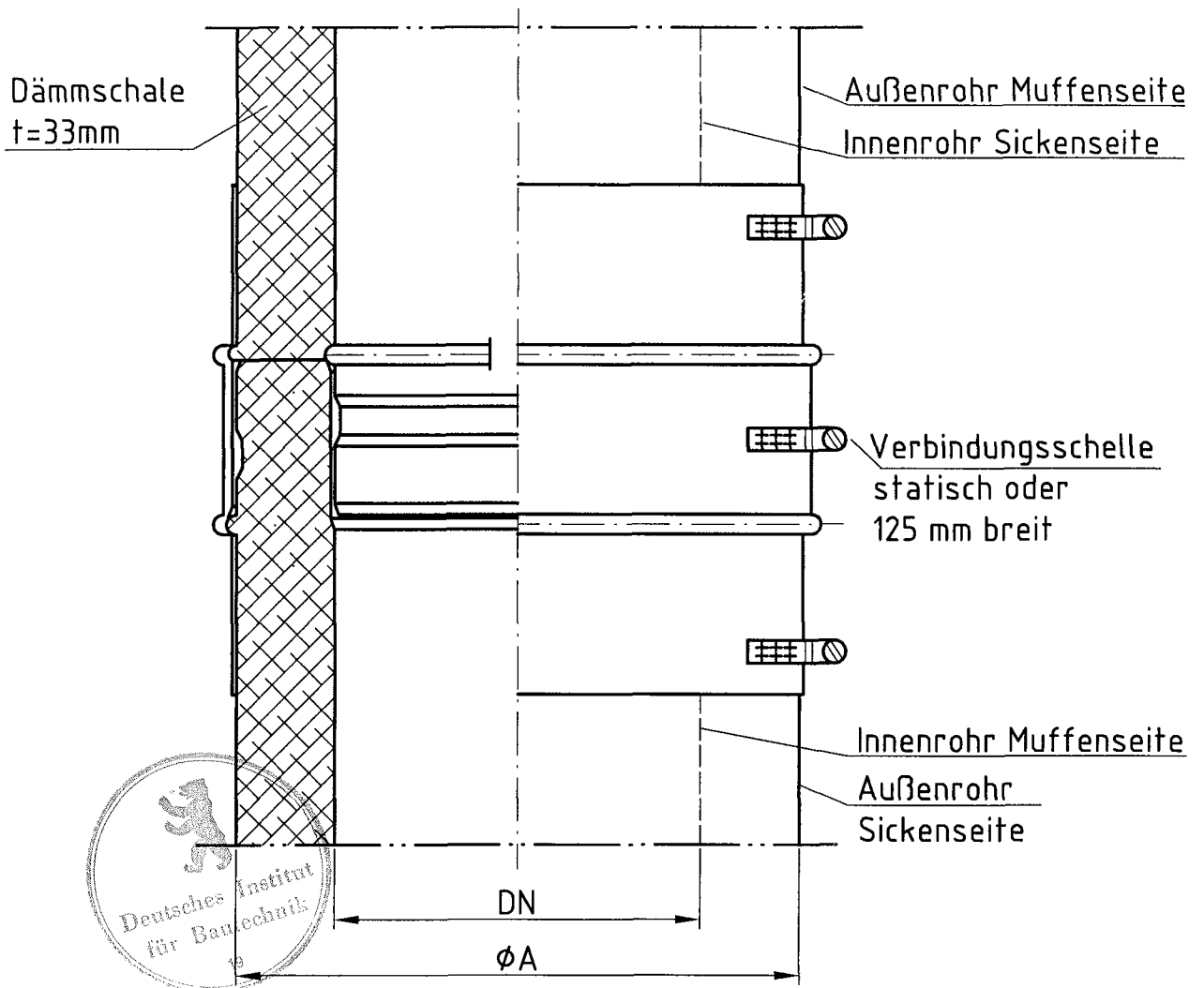
16816 Neuruppin
Karl-Gustav-Str.3

Tel. (03391) 82208-0
Fax. (03391) 82208-40

Montage einer Schorn-
steinanlage

Anlage 24

zur allgemeinen bauaufsichtlichen
Zulassung Nr. *Z-7.1-34M*
vom *20. April 2009*



KOF Abgastechnik GmbH

16816 Neuruppin
Karl-Gustav-Str.3
Tel. (03391) 82208-0
Fax. (03391) 82208-40

Muffenverbindung mit
statischer Verbindungs-
schelle

Anlage 25

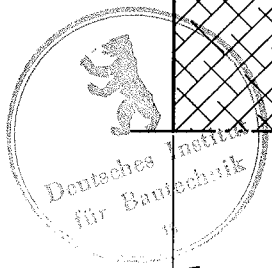
zur allgemeinen bauaufsichtlichen
Zulassung Nr. Z-7.1-3411
vom 20. April 2009

Dämmschale
 $t=33\text{mm}$

Außenrohr Muffenseite
Innenrohr Sickenseite

Verbindungsschelle
Standard

Innenrohr Muffenseite
Außenrohr
Sickenseite



DN

ϕA

KOF Abgastechnik GmbH

16816 Neuruppin
Karl-Gustav-Str.3
Tel. (03391) 82208-0
Fax. (03391) 82208-40

Muffenverbindung mit
Standard-Verbindungs-
schelle

Anlage 26

zur allgemeinen bauaufsichtlichen
Zulassung Nr. *Z-7.1-3411*
vom *20. April 2009*