

Bescheid

**über die Änderung
der allgemeinen bauaufsichtlichen
Zulassung vom**

10. Dezember 2007

Deutsches Institut für Bautechnik
ANSTALT DES ÖFFENTLICHEN RECHTS

**Zulassungsstelle für Bauprodukte und Bauarten
Bautechnisches Prüfamt**

Mitglied der Europäischen Organisation für
Technische Zulassungen EOTA und der Europäischen Union
für das Agrément im Bauwesen UEAto

Tel.: +49 30 78730-0
Fax: +49 30 78730-320
E-Mail: dibt@dibt.de

Datum: 30. Januar 2009 Geschäftszeichen:
III 55-1.7.4-7/09

Zulassungsnummer:

Z-7.4-3386

Geltungsdauer bis:

6. Dezember 2012

Antragsteller:

H. Stocker GmbH
Höttinger Au 74, 6020 Innsbruck, ÖSTERREICH

Zulassungsgegenstand:

**Bauelemente zur Herstellung der Außenschale von Abgasanlage
Typen "KombiLine Leichtbauschächte"**



Dieser Bescheid ändert die allgemeine bauaufsichtliche Zulassung Nr. Z-7.4-3396 vom 10. Dezember 2007. Dieser Bescheid umfasst zwei Seiten und eine Anlage. Er gilt nur in Verbindung mit der oben genannten allgemeinen bauaufsichtlichen Zulassung und darf nur zusammen mit dieser verwendet werden.

ZU II. BESONDERE BESTIMMUNGEN

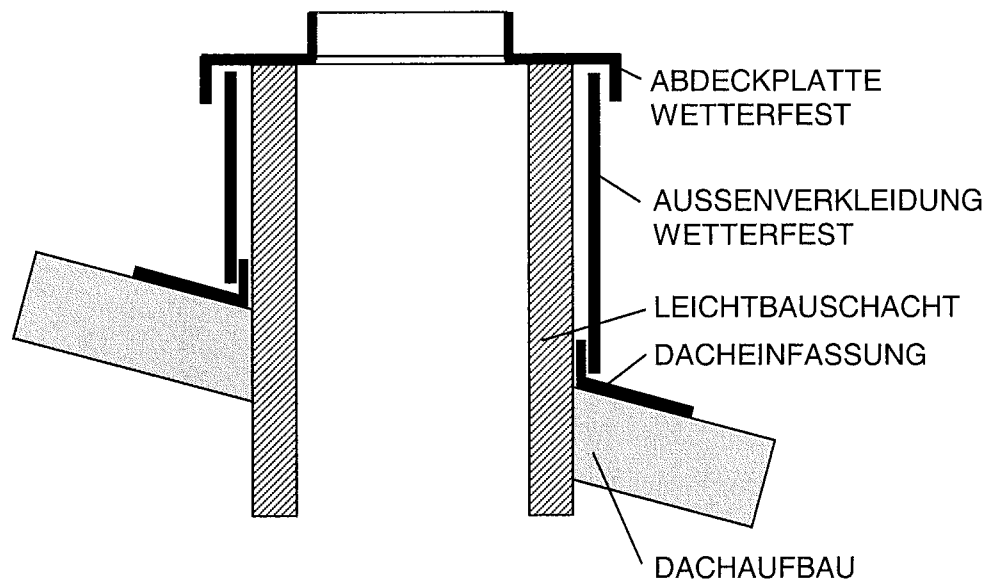
Die Anlage 4 der allgemeinen bauaufsichtlichen Zulassung vom 12. Dezember 2007 wird durch die Anlage 1 dieses Bescheides ersetzt.

Prof. Hoppe

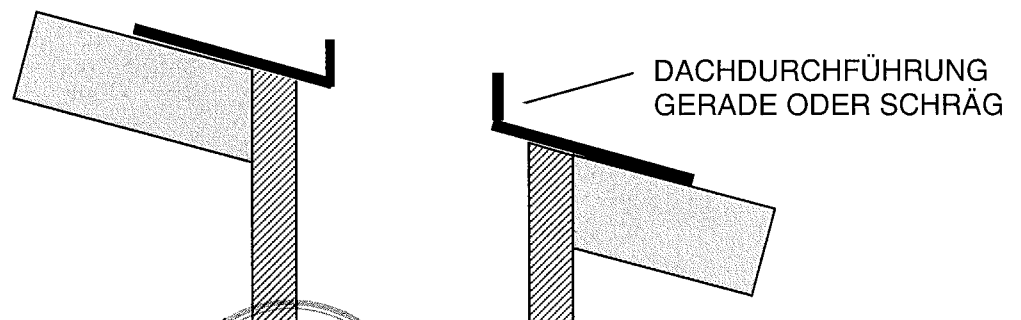
Beglaubigt



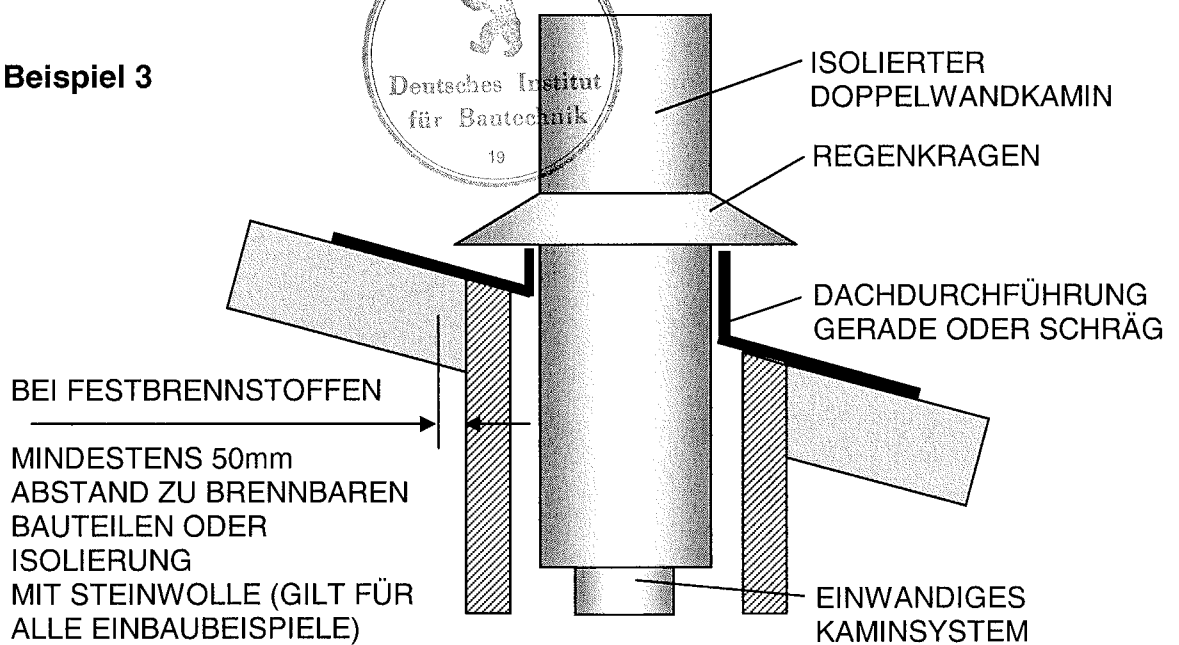
Beispiel 1



Beispiel 2



Beispiel 3



stocker
KaminSysteme

Höttinger Au 74
6020 Innsbruck

Beispiele für die Ausführung
einer Mündung

Abgasanlage nicht Gegenstand
dieser allgemeinen
bauaufsichtlichen Zulassung

1. Anlage

zum Bescheid

vom 30. Januar 2009

der allgemeinen bauaufsichtlichen

Zulassung Nr. Z-7.4-3386