

## Bescheid

**über die Änderung und Ergänzung  
der allgemeinen bauaufsichtlichen  
Zulassung vom**

23. Mai 2008

**Deutsches Institut für Bautechnik**  
ANSTALT DES ÖFFENTLICHEN RECHTS

**Zulassungsstelle für Bauprodukte und Bauarten  
Bautechnisches Prüfamts**

Mitglied der Europäischen Organisation für  
Technische Zulassungen EOTA und der Europäischen Union  
für das Agrément im Bauwesen UEAtc

Tel.: +49 30 78730-0  
Fax: +49 30 78730-320  
E-Mail: [dibt@dibt.de](mailto:dibt@dibt.de)

Datum: 13. August 2009      Geschäftszeichen: I 33-1.8.1-29/09

Zulassungsnummer:

**Z-8.1-912**

Geltungsdauer bis:

**31. Mai 2013**

Antragsteller:

**ALTRAD Baumann GmbH**  
Ritter-Heinrich-Straße 6-12, 88471 Laupheim

Zulassungsgegenstand:

**Gerüstsystem "Profitech S 73 plus"**



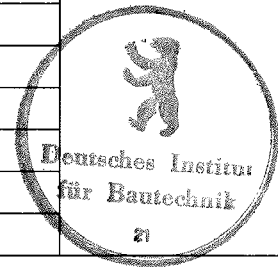
Dieser Bescheid ändert und ergänzt die allgemeine bauaufsichtliche Zulassung Nr. Z-8.1-912 vom 23. Mai 2008. Dieser Bescheid umfasst drei Seiten und 20 Anlagen. Er gilt nur in Verbindung mit der oben genannten allgemeinen bauaufsichtlichen Zulassung und darf nur zusammen mit dieser verwendet werden.

## ZU II. BESONDERE BESTIMMUNGEN

Die Besonderen Bestimmungen der allgemeinen bauaufsichtlichen Zulassung werden wie folgt geändert und ergänzt:

- **Tabelle 1 wird wie folgt geändert und ergänzt:**

Bezeichnung	Anlage A, Seite	Bemerkung
Vertikaldiagonale 157 x 200	18a	---
Vertikaldiagonalen 207, 257, 307 x 200	19a	
Alu-Boden plus (alte Ausführung)	30a	nur zur Verwendung
Querdiagonale 73x200	75a	---
Verankerungskupplung, Distanzkupplung 16	124a	
Alu-Boden, plus	130	
Dachfangrahmen 73/109	132	
Traufrahmen 73	133	
Vertikalrahmen 36	134	
Konsole 36 ohne Rohrverbinder	135	
Konsole 50	136	
Schutzdachstütze 73	137	
Überbrückungsträger 771	138	
Alu-Treppe, Austrittsgeländer	139	
Anschlussstück für Vertikaldiagonale	140	
MSG, Pfosten, verriegelbar	142	
MSG, Holm, teleskopierbar	143	



- **Tabelle 3 wird wie folgt geändert und ergänzt:**

Bezeichnung	Anlage A, Seite	Feldweite $\ell$ [m]	Verwendung in Lastklasse
Alu-Boden plus	30a, 130	$\leq 2,07$	$\leq 6$
		2,57	$\leq 5$
		3,07	$\leq 4$

- **Tabelle 4 wird wie folgt geändert und ergänzt:**

Belag	Anlage A, Seite	Feldweite $\ell$ [m]	Anzahl Beläge pro Gerüstfeld	Lose $f_{0,L,d}$ [cm]	Steifigkeit $c_{L,d}$ [kN/cm]		Federkraft $N_{R,L,d}$ [kN]
					$0 < N_{\perp} \leq 2,27$ [kN]	$2,27 < N_{\perp} \leq N_{R,L,d}$ [kN]	
Alu-Boden plus	30a, 130	$\leq 3,07$	1	4,0	1,2	0,43	3,40

**- Tabelle 5 wird wie folgt geändert und ergänzt:**

Belag	Anlage A, Seite	Feldweite $\ell$ [m]	Anzahl Beläge pro Gerüstfeld	Lose $f_{0  ,d}$ [cm]	Steifigkeit $c_{  ,d}$ [kN/cm]		Federkraft $N_{RL,d}$ [kN]
					$0 < N_{  } \leq 2,27$ [kN]	$2,27 < N_{  } \leq N_{RL,d}$ [kN]	
Alu-Boden plus	30a, 130	$\leq 3,07$	1	0,5	2,70	2,70	3,90

**- Anlage A wird wie folgt geändert und ergänzt:**

Die Seiten 18, 19, 30, 32, 75 und 124 werden durch die Seiten 18a, 19a, 30a, 32a, 75a und 124a ersetzt.

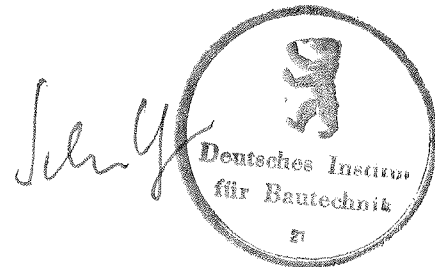
Die Seiten 130 bis 143 werden ergänzt.

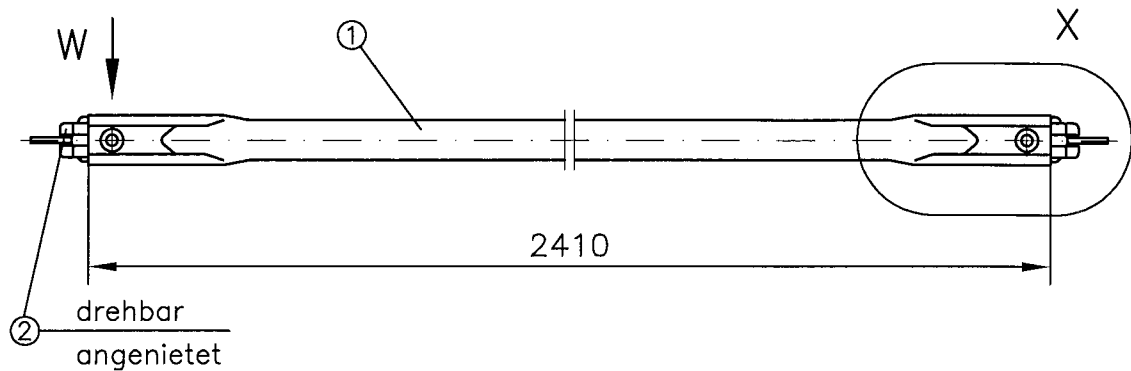
**- Anlage B, Tabelle B.1 wird wie folgt geändert und ergänzt:**

Bezeichnung	Anlage A, Seite
Vertikaldiagonale 157 x 200	18a
Vertikaldiagonalen 207, 257, 307 x 200	19a
Alu-Boden plus (alte Ausführung)	30a
Querdiagonale 73x200	75a
Verankerungskupplung, Distanzkupplung 16	124a
Alu-Boden, plus	130

G. Breitschaft

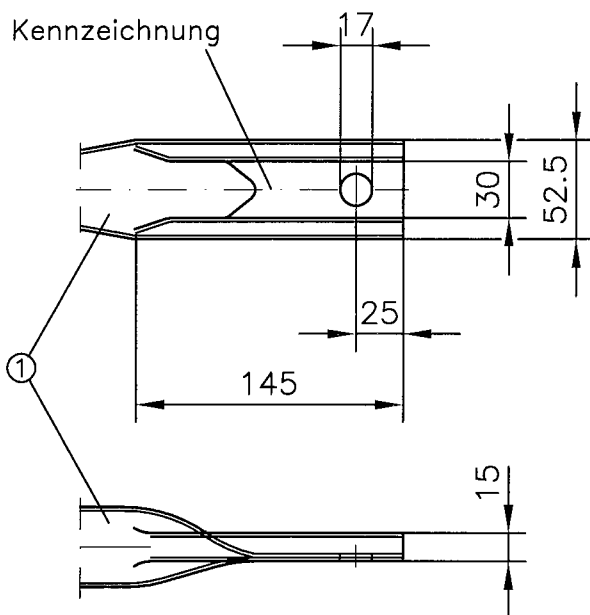
Beglaubigt





### Detail X

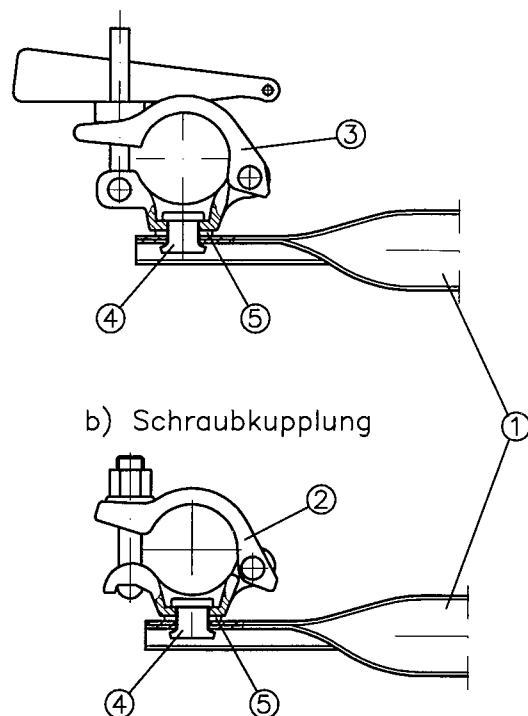
ohne Pos. ②③



### Ansicht W

alternativ mit:

a) Keilkupplung  
(Anschlussstück für Vertikaldiagonale)



- ① Rundrohr  $\varnothing 42.4 \times 2$ , S235JRH,  $R_{eH} \geq 320 \text{ N/mm}^2$ , DIN EN 10219-1
- ② Halbkupplung 48 mit allgemeiner bauaufsichtlicher Zulassung
- ③ Anschlussstück für Vertikaldiagonale, Anlage A, Seite 140
- ④ Halbhohlriet  $\varnothing 16 \times 23$ , QSt 36-3
- ⑤ Scheibe A17-St, DIN 125

Überzug nach DIN EN ISO 1461 - t Zn o



ALTRAD BAUMANN GmbH  
Ritter-Heinrich-Straße 6 - 12  
88471 Laupheim  
Telefon (07392) 7098-0  
Telefax (07392) 7098-555

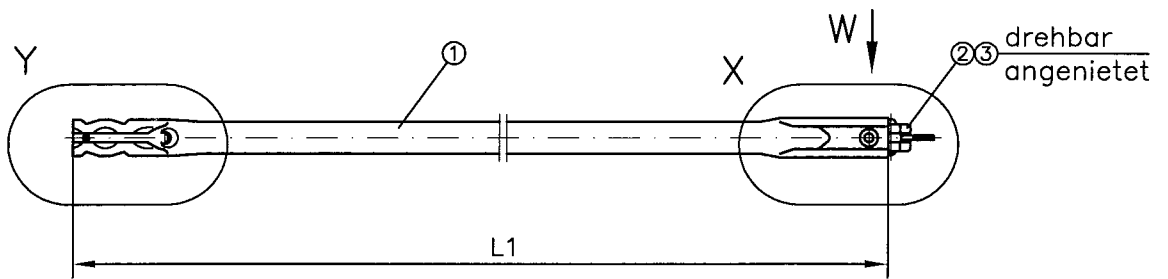
**Profitech S73 plus**

**Vertikaldiagonale**

**157 x 200**

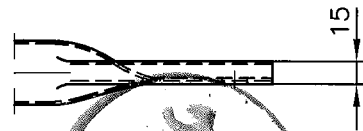
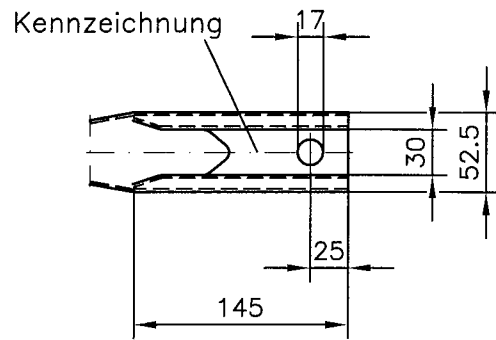
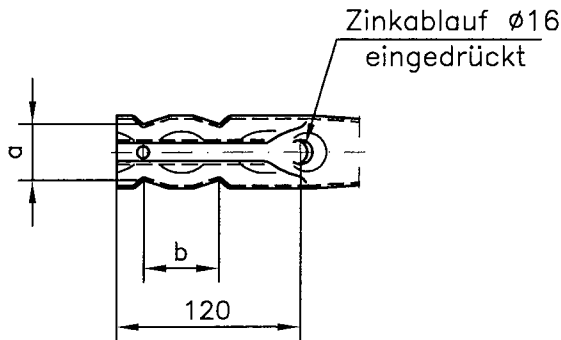
**Anlage A, Seite 18 a**

zum Bescheid vom 13. August 2009  
über die Änderung und Ergänzung der  
allgemeinen bauaufsichtlichen Zulassung  
Z-8.1-912 vom 23. Mai 2008  
Deutsches Institut für Bautechnik



Detail Y

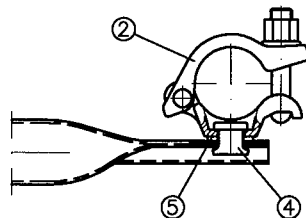
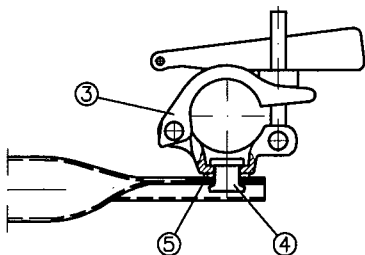
Detail X  
ohne Pos ②③



Ansicht W  
alternativ mit:

a) Keilkupplung  
(Anschlussstück für  
Vertikaldiagonale)

b) Schraubkupplung



System (m)	2.07	2.57	3.07
L1 (mm)	2804	3180	3610
a (mm)	26	34	37
b (mm)	55	51	50

- ① Rundrohr  $\varnothing 42.4 \times 2$ , S235JRH,  $R_{eH} \geq 320 \text{ N/mm}^2$ , DIN EN 10219-1
- ② Halbkupplung 48 mit allgemeiner bauaufsichtlicher Zulassung
- ③ Anschlussstück für Vertikaldiagonale, Anlage A, Seite 140
- ④ Halbhohlriet  $\varnothing 16 \times 23$  QSt 36-3
- ⑤ Scheibe A17-St, DIN 125 verzinkt

Überzug nach DIN EN ISO 1461 - t Zn o



ALTRAD BAUMANN GmbH  
Ritter-Heinrich-Straße 6 - 12  
88471 Laupheim  
Telefon (07392) 7098-0  
Telefax (07392) 7098-555

**Profitech S73 plus**

**Vertikaldiagonalen**

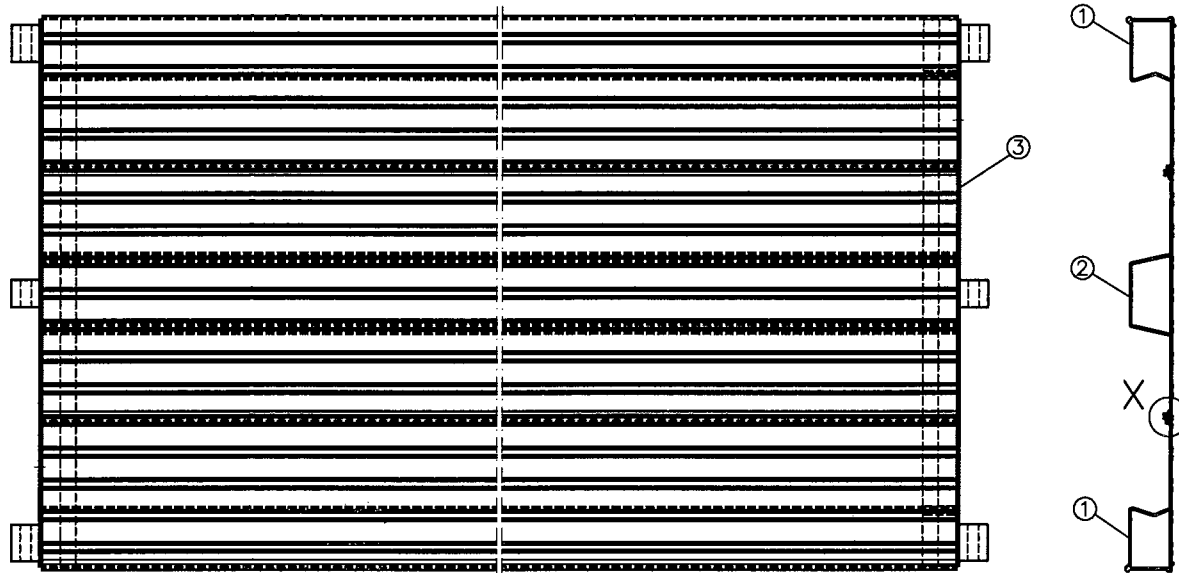
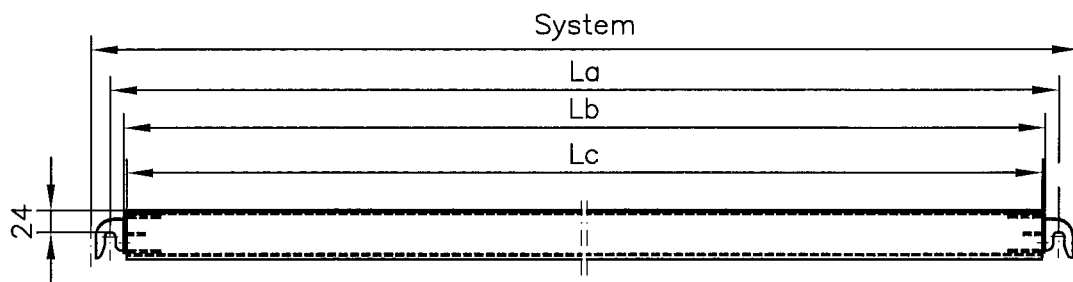
**(207, 257, 307)**

**x 200**

**Anlage A, Seite 19a**

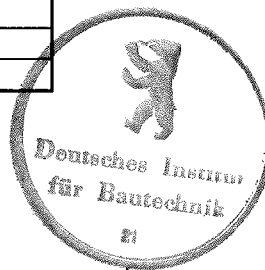
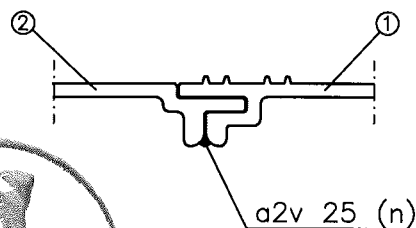
zum Bescheid vom 13. August 2009  
über die Änderung und Ergänzung der  
allgemeinen bauaufsichtlichen Zulassung  
Z-8.1-912 vom 23. Mai 2008  
Deutsches Institut für Bautechnik

**Nur zur Verwendung.  
Wird nicht mehr hergestellt.**



System (cm)	La (mm)	Lb (mm)	Lc (mm)	n (Stck)
73	690	660	654	2
109	1046	1016	1010	3
157	1530	1500	1494	3
207	2030	2000	1994	3
257	2530	2500	2494	6
307	3030	3000	2994	6

Detail X



- ① Außenprofil Anlage A, Seite 32
- ② Mittenprofil Anlage A, Seite 32
- ③ Kopfstück Anlage A, Seite 31

Alle Schweißnähte "WIG"



ALTRAD BAUMANN GmbH  
Ritter-Heinrich-Straße 6 - 12  
88471 Laupheim  
Telefon (07392) 7098-0  
Telefax (07392) 7098-555

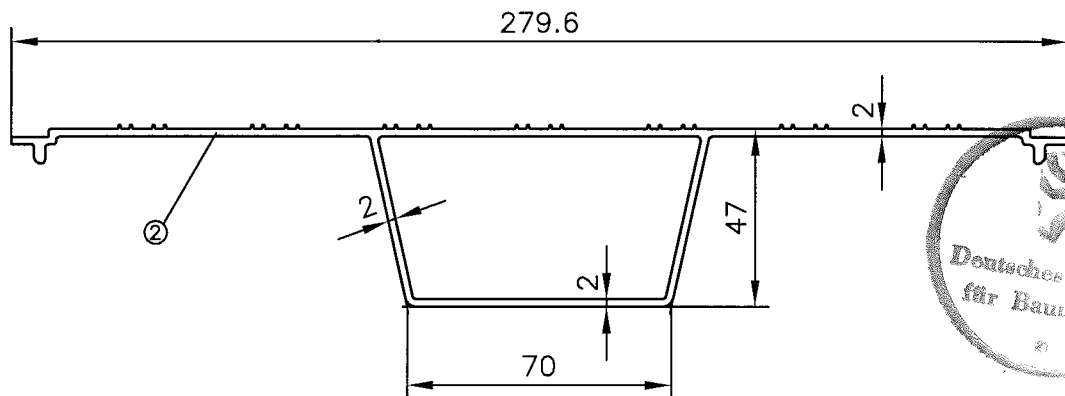
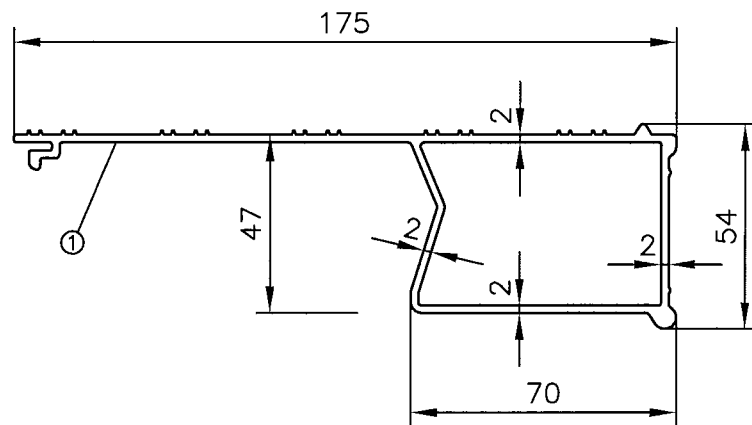
**Profitech S73 plus**

**Alu-Boden plus  
(alte Ausführung)**

**Anlage A, Seite 30a**

zum Bescheid vom 13. August 2009  
über die Änderung und Ergänzung der  
allgemeinen bauaufsichtlichen Zulassung  
Z-8.1-912 vom 23. Mai 2008  
Deutsches Institut für Bautechnik

**Nur zur Verwendung.  
Wird nicht mehr hergestellt.**



- ① Außenprofil EN AW-6063-T66  
② Mittelprofil EN AW-6063-T66



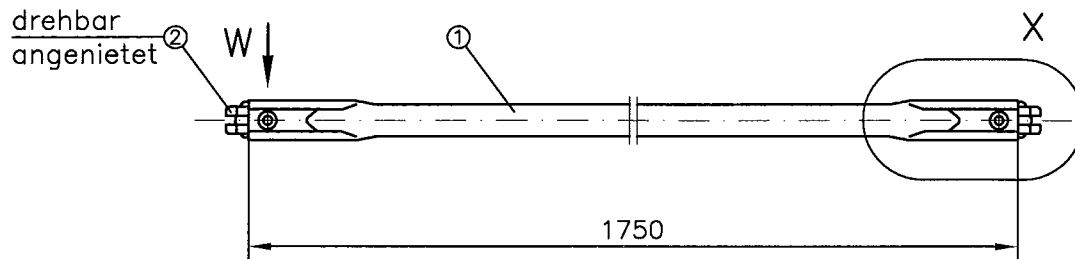
ALTRAD BAUMANN GmbH  
Ritter-Heinrich-Straße 6 - 12  
88471 Laupheim  
Telefon (07392) 7098-0  
Telefax (07392) 7098-555

**Profitech S73 plus**

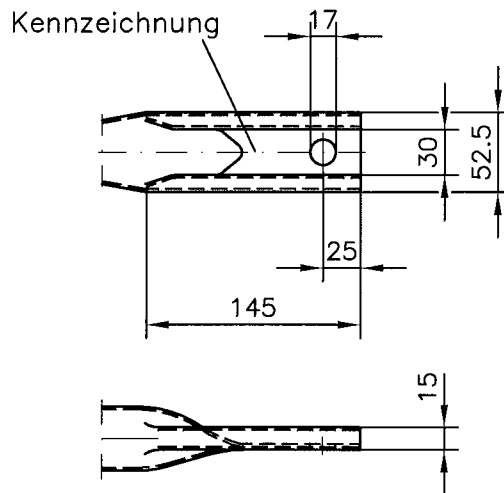
**Alu-Boden plus  
Profile  
(alte Ausführungen)**

**Anlage A, Seite 32a**

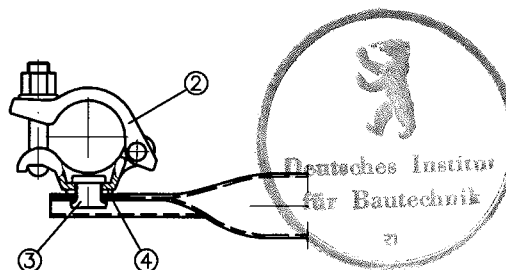
zum Bescheid vom 13. August 2009  
über die Änderung und Ergänzung der  
allgemeinen bauaufsichtlichen Zulassung  
Z-8.1-912 vom 23. Mai 2008  
Deutsches Institut für Bautechnik



Detail X  
ohne Pos. ②



Ansicht W



- ① Rundrohr  $\varnothing 42.4 \times 2$  S235JRH,  $R_{eH} \geq 320 \text{ N/mm}^2$ , DIN EN 10219-1
- ② Halbkupplung 48 mit allgemeiner bauaufsichtlicher Zulassung
- ③ Halbhohlniet  $\varnothing 16 \times 23$  QSt 36-3
- ④ U-Scheibe A17-St, DIN 125

Überzug nach DIN EN ISO 1461 - t Zn o



ALTRAD BAUMANN GmbH  
Ritter-Heinrich-Straße 6 - 12  
88471 Laupheim  
Telefon (07392) 7098-0  
Telefax (07392) 7098-555

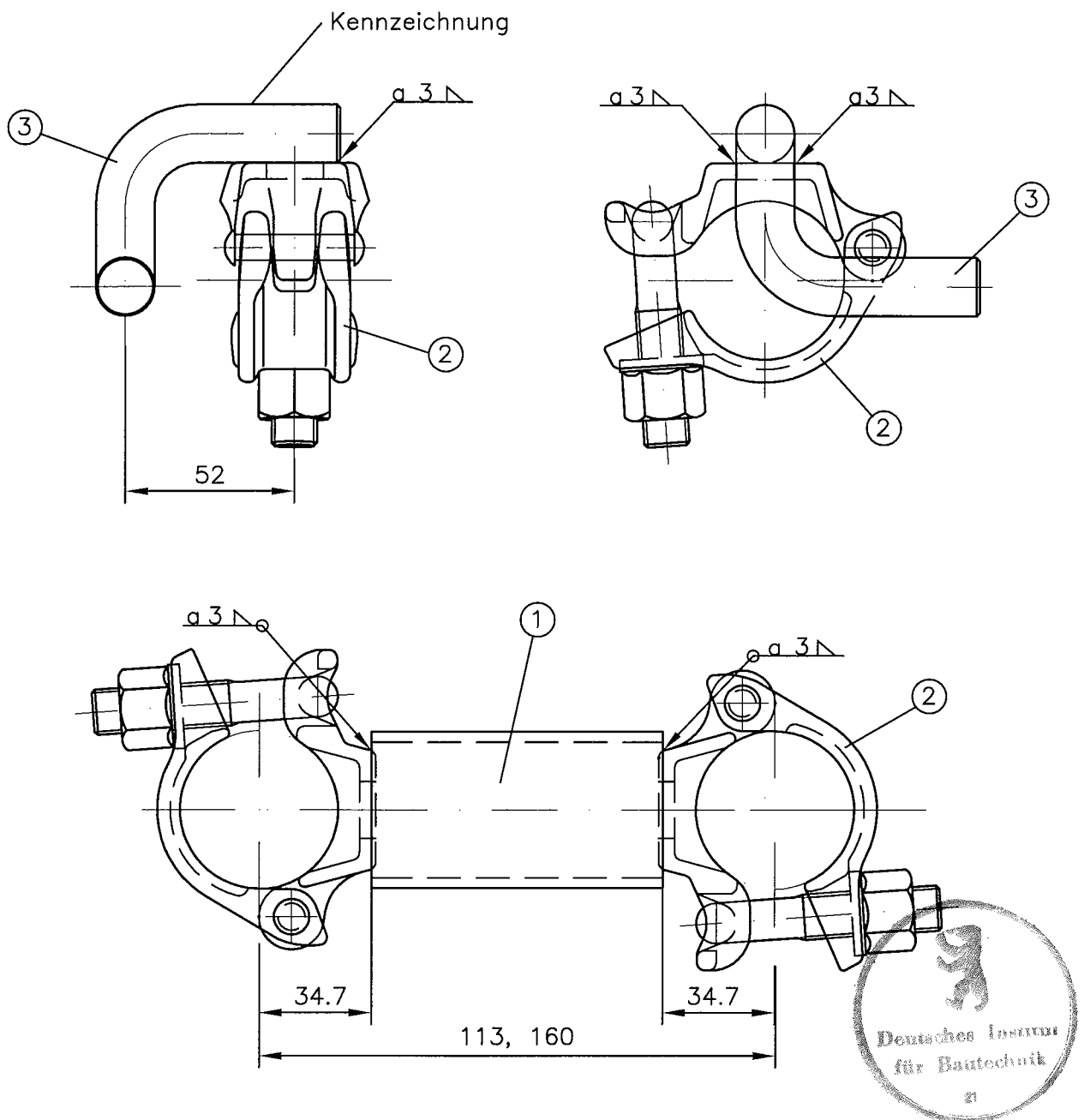
Profitech S73 plus

Querdiagonale  
73 x 200

Anlage A, Seite 75a

zum Bescheid vom 13. August 2009  
über die Änderung und Ergänzung der  
allgemeinen bauaufsichtlichen Zulassung  
Z-8.1-912 vom 23. Mai 2008  
Deutsches Institut für Bautechnik





- ① Rundrohr  $\varnothing 48.3 \times 3.2$  S235JRH mit  $ReH \geq 320 \text{ N/mm}^2$ , DIN EN 10219-1
- ② Halbkupplung 48 mit allgemeiner bauaufsichtlicher Zulassung
- ③ Haken Rd.  $\varnothing 18$ , S355J2, DIN EN 10025-2

Überzug nach DIN EN ISO 1461 – t Zn o



ALTRAD BAUMANN GmbH  
 Ritter-Heinrich-Straße 6 - 12  
 88471 Laupheim  
 Telefon (07392) 7098-0  
 Telefax (07392) 7098-555

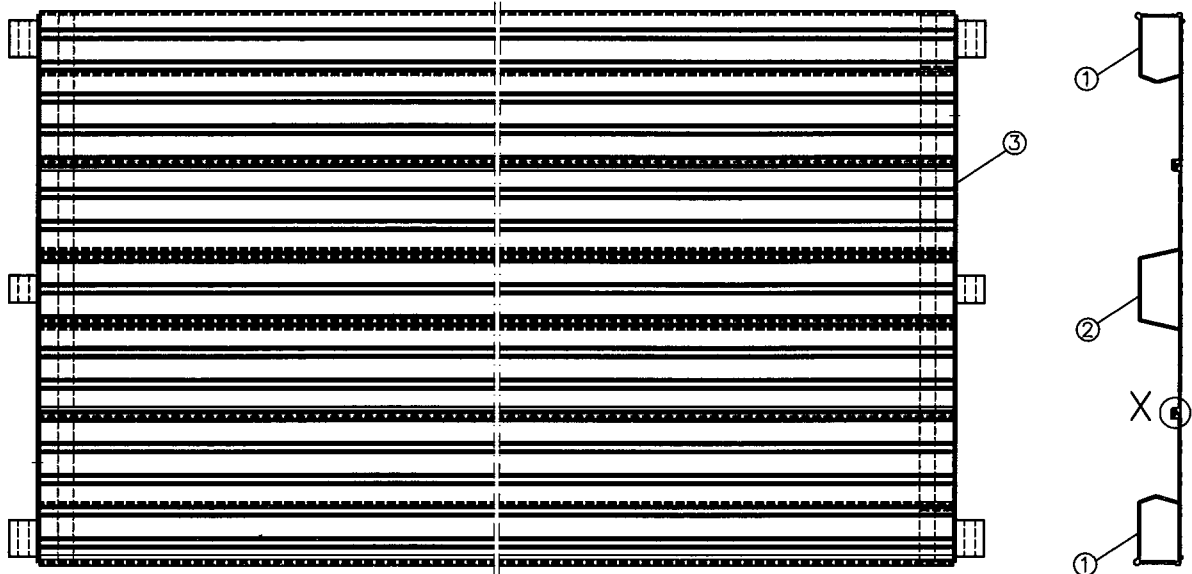
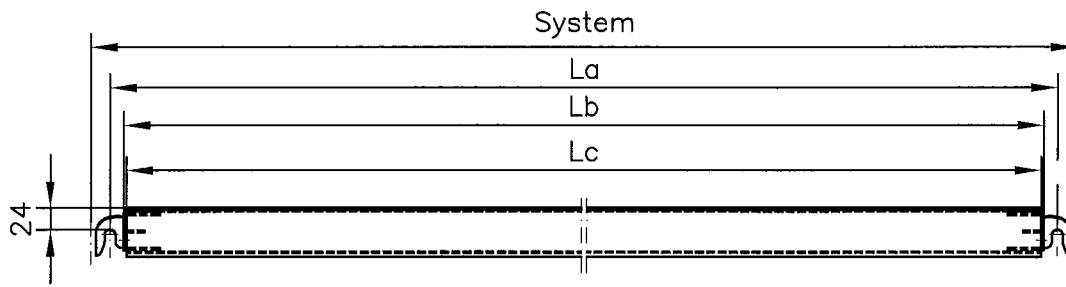
**Profitech S73 plus**

**Verankerungskupplung  
 Distanzkupplungen**

**11 und 16**

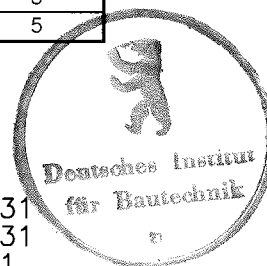
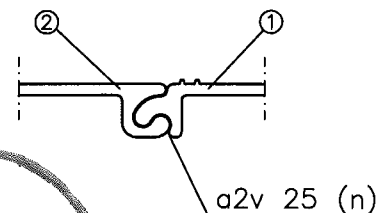
**Anlage A, Seite 124a**

zum Bescheid vom 13. August 2009  
 über die Änderung und Ergänzung der  
 allgemeinen bauaufsichtlichen Zulassung  
 Z-8.1-912 vom 23. Mai 2008  
 Deutsches Institut für Bautechnik



System (cm)	La (mm)	Lb (mm)	Lc (mm)	n (Stck)
73	690	660	654	1
109	1046	1016	1010	2
140	1358	1328	1322	2
157	1530	1500	1494	3
207	2030	2000	1994	3
257	2530	2500	2494	5
307	3030	3000	2994	5

Detail X



- ① Außenprofil Anlage A, Seite 131
- ② Mittenprofil Anlage A, Seite 131
- ③ Kopfstück Anlage A, Seite 31

Alle Schweißnähte "WIG"



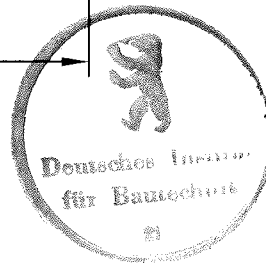
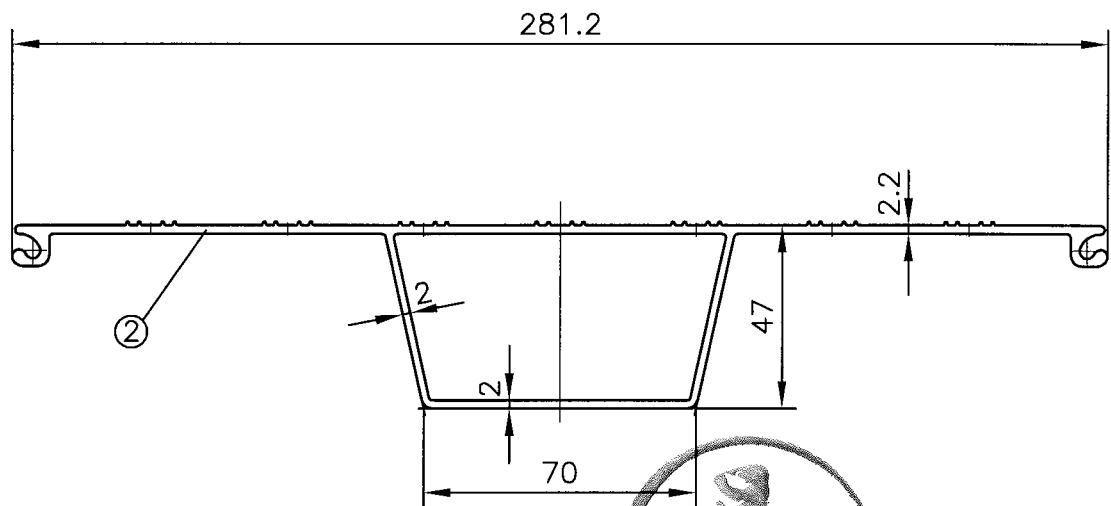
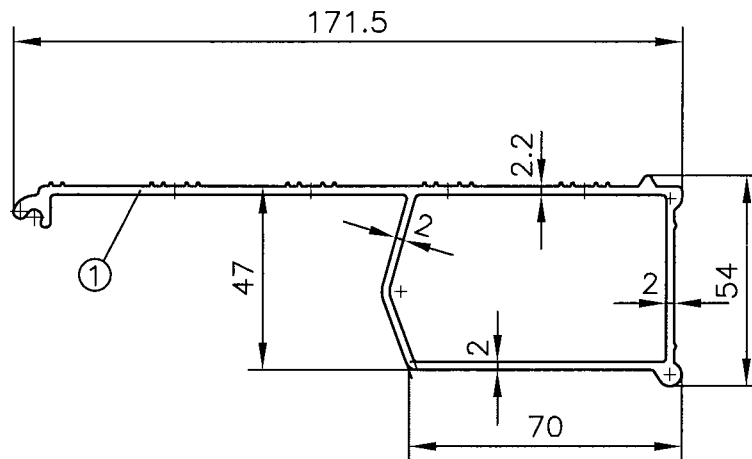
ALTRAD BAUMANN GmbH  
 Ritter-Heinrich-Straße 6 - 12  
 88471 Laupheim  
 Telefon (07392) 7098-0  
 Telefax (07392) 7098-555

Profitech S73 plus

Alu-Boden plus

Anlage A, Seite 130

zum Bescheid vom 13. August 2009  
 über die Änderung und Ergänzung der  
 allgemeinen bauaufsichtlichen Zulassung  
 Z-8.1-912 vom 23. Mai 2008  
 Deutsches Institut für Bautechnik



- ① Außenprofil EN AW-6063-T66
- ② Mittelprofil EN AW-6063-T66



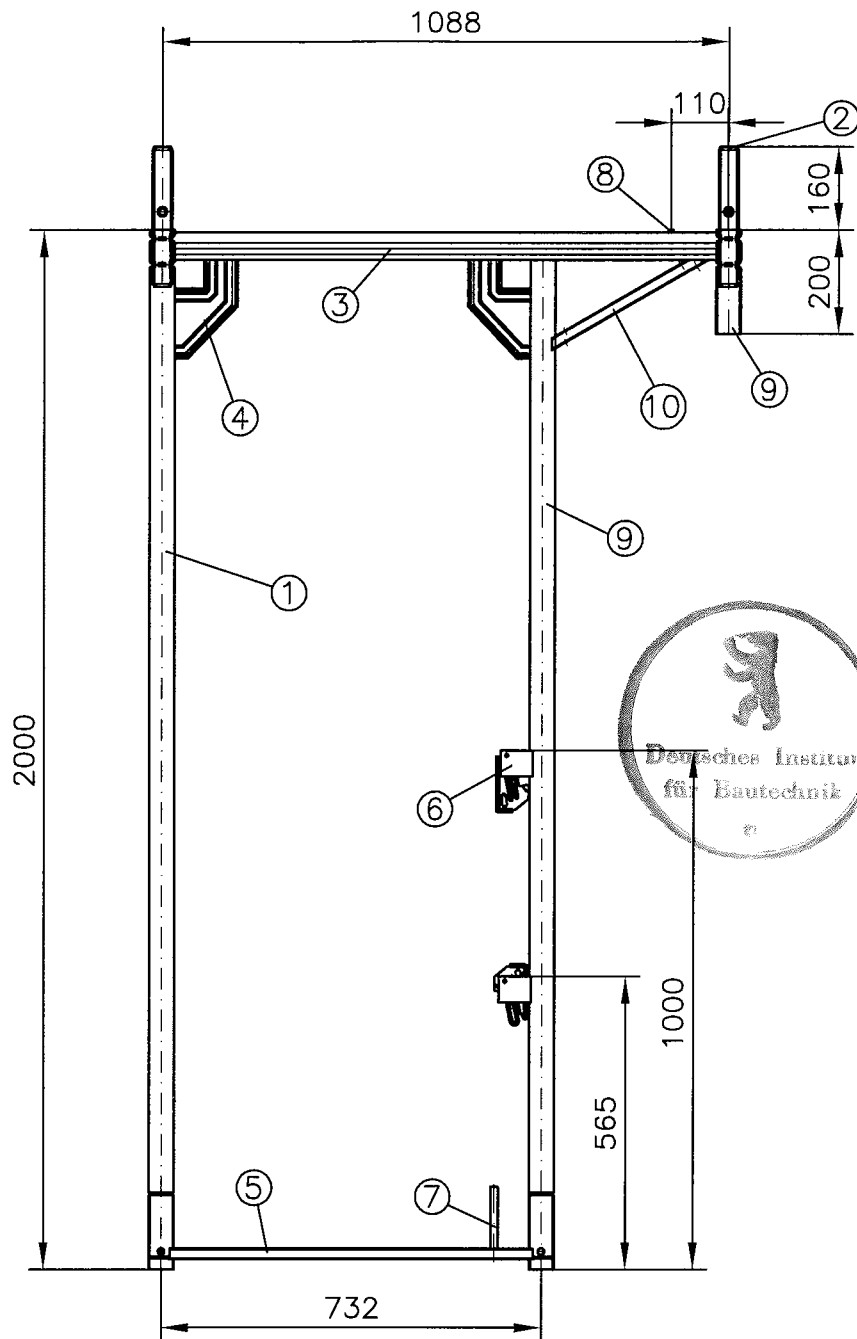
ALTRAD BAUMANN GmbH  
 Ritter-Heinrich-Straße 6 - 12  
 88471 Laupheim  
 Telefon (07392) 7098-0  
 Telefax (07392) 7098-555

**Profitech S73 plus**

**Alu-Boden plus  
 Profile**

**Anlage A, Seite 131**

zum Bescheid vom 13. August 2009  
 über die Änderung und Ergänzung der  
 allgemeinen bauaufsichtlichen Zulassung  
 Z-8.1-912 vom 23. Mai 2008  
 Deutsches Institut für Bautechnik



Schweißnähte siehe  
Anlage A, Seiten 3 und 4

- |   |                       |  |
|---|-----------------------|--|
| ① | Standrohr mit Lochung | Anlage A, Seite 4  |
| ② | Rohrverbinder (RV)    | Anlage A, Seite 3  |
| ③ | Kopfriegel            | Anlage A, Seite 5  |
| ④ | Knotenblech           | Anlage A, Seite 3  |
| ⑤ | Fußriegel             | Anlage A, Seite 4  |
| ⑥ | Keilkästchen          | Anlage A, Seite 6  |
| ⑦ | Bordbrettzapfen       | Ø14 S235JR, DIN EN 10025-2                                 |
| ⑧ | Verschiebesicherung   | 10*5 S235JR, DIN EN 10025-2                                |
| ⑨ | Rohr Ø48.3x2.7        | S235JRH, $R_{eH} \geq 320 \text{ N/mm}^2$ , DIN EN 10219-1 |
| ⑩ | Rechteckrohr 40x20x2  | S235JRH, $R_{eH} \geq 320 \text{ N/mm}^2$ , DIN EN 10219-1 |

Überzug nach DIN EN ISO 1461 - t Zn o



ALTRAD BAUMANN GmbH  
Ritter-Heinrich-Straße 6 - 12  
88471 Laupheim  
Telefon (07392) 7098-0  
Telefax (07392) 7098-555

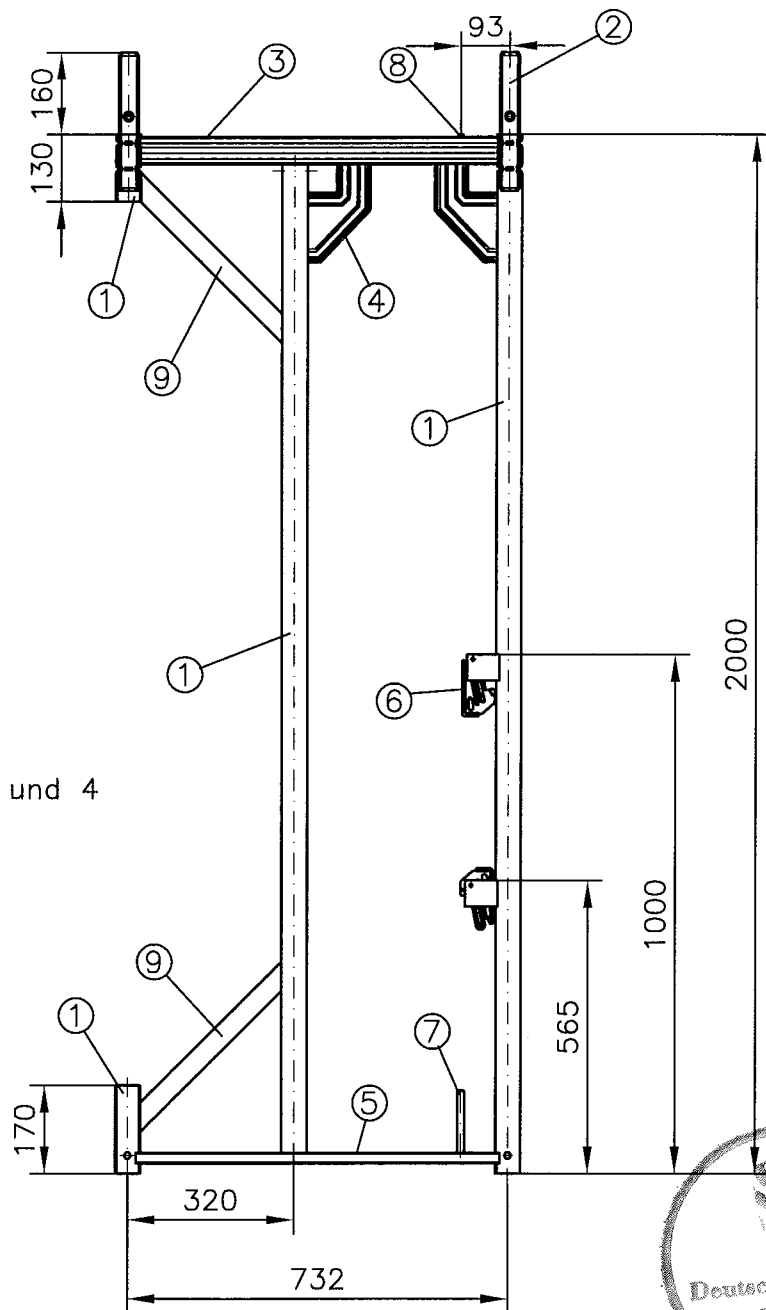
**Profitech S73 plus**

**Dachfangrahmen**

**73 / 109**

**Anlage A, Seite 132**

zum Bescheid vom 13. August 2009  
über die Änderung und Ergänzung der  
allgemeinen bauaufsichtlichen Zulassung  
Z-8.1-912 vom 23. Mai 2008  
Deutsches Institut für Bautechnik



Schweißnähte siehe  
Anlage A, Seiten 3 und 4

- |  |  |
|--|--|
| ① Rohr $\varnothing 48.3 \times 3.2$   | S235JRH, $R_{eH} \geq 320 \text{ N/mm}^2$ , DIN EN 10219-1 |
| ② Rohrverbinder (RV)                   | Anlage A, Seite 3  |
| ③ Kopfriegel                           | Anlage A, Seite 5  |
| ④ Knotenblech                          | Anlage A, Seite 3  |
| ⑤ Fußriegel                            | Anlage A, Seite 4  |
| ⑥ Keilkästchen                         | Anlage A, Seite 6  |
| ⑦ Bordbrettzapfen                      | $\varnothing 14$ S235JR, DIN EN 10025-2                    |
| ⑧ Verschiebesicherung                  | $10 \times 5$ S235JR, DIN EN 10025-2                       |
| ⑨ Rechteckrohr $40 \times 20 \times 2$ | S235JRH, $R_{eH} \geq 320 \text{ N/mm}^2$ , DIN EN 10219-1 |

Überzug nach DIN EN ISO 1461 - t Zn o



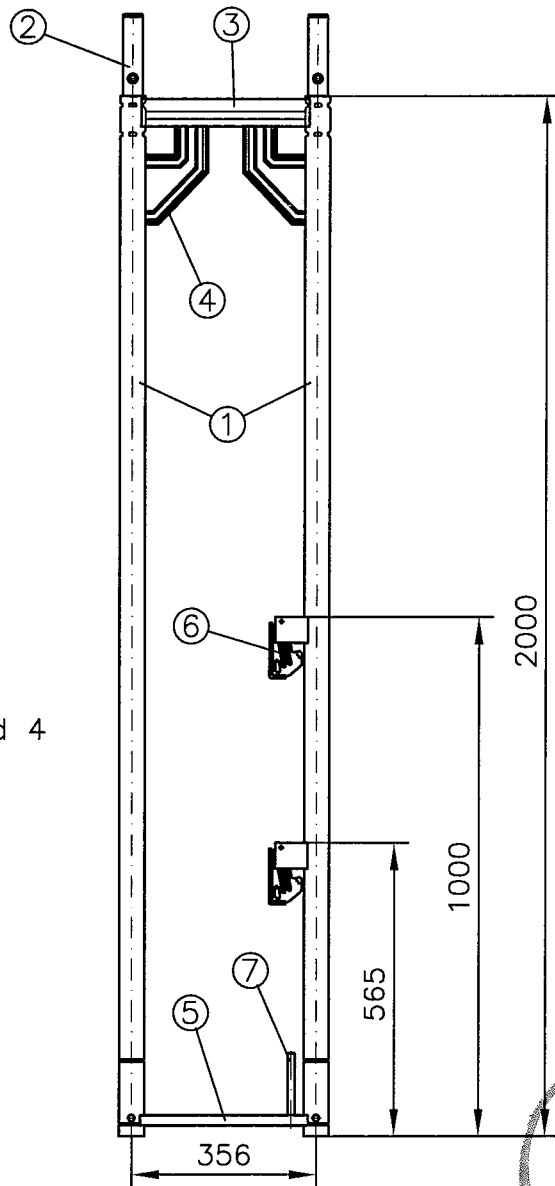
ALTRAD BAUMANN GmbH  
Ritter-Heinrich-Straße 6 - 12  
88471 Laupheim  
Telefon (07392) 7098-0  
Telefax (07392) 7098-555

**Profitech S73 plus**

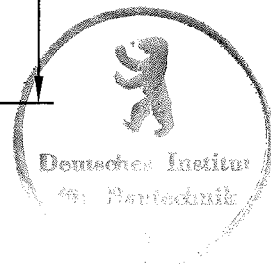
**Traufrahmen 73**

**Anlage A, Seite 133**

zum Bescheid vom 13. August 2009  
über die Änderung und Ergänzung der  
allgemeinen bauaufsichtlichen Zulassung  
Z-8.1-912 vom 23. Mai 2008  
Deutsches Institut für Bautechnik



Schweißnähte siehe  
Anlage A, Seiten 3 und 4



- |                               |  |
|-------------------------------|--|
| ① Rohr $\phi 48.3 \times 2.7$ | S235JRH, $R_{eH} \geq 320 \text{ N/mm}^2$ , DIN EN 10219-1 |
| ② Rohrverbinder (RV)          | Anlage A, Seite 3  |
| ③ Kopfriegel                  | Anlage A, Seite 5, Systemlänge=356mm                       |
| ④ Knotenblech                 | Anlage A, Seite 3  |
| ⑤ Fußriegel                   | Anlage A, Seite 4, Systemlänge=356mm                       |
| ⑥ Keilkästchen                | Anlage A, Seite 6  |
| ⑦ Bordbrettzapfen             | $\phi 14$ S235JR, DIN EN 10025-2                           |

Überzug nach DIN EN ISO 1461 - t Zn o



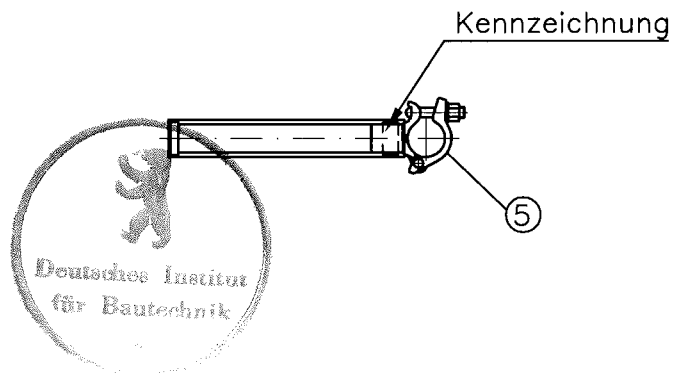
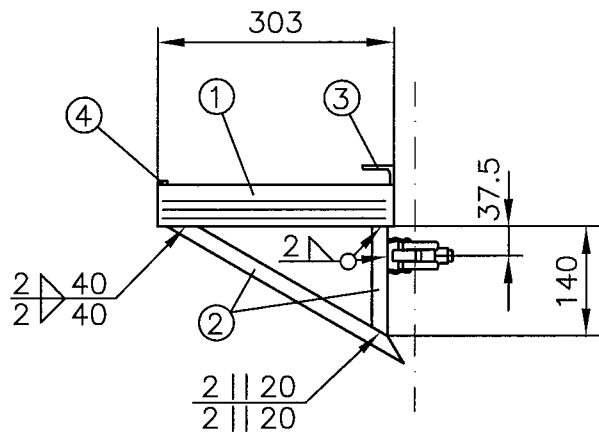
ALTRAD BAUMANN GmbH  
Ritter-Heinrich-Straße 6 - 12  
88471 Laupheim  
Telefon (07392) 7098-0  
Telefax (07392) 7098-555

**Profitech S73 plus**

**Vertikalrahmen 36**

**Anlage A, Seite 134**

zum Bescheid vom 13. August 2009  
über die Änderung und Ergänzung der  
allgemeinen bauaufsichtlichen Zulassung  
Z-8.1-912 vom 23. Mai 2008  
Deutsches Institut für Bautechnik



- ① U-Profil 53x48x2.5      Anlage A, Seite 5
- ② Rechteckrohr 40\*20\*2      S235JRH mit  $R_{eH} \geq 320 \text{ N/mm}^2$ , DIN EN 10219-1
- ③ L-Profil 60\*40\*5      S235JR DIN EN 10025-2
- ④ Verschiebesicherung 10\*5 S235JR DIN EN 10025-2
- ⑤ Halbkupplung 48 mit allgemeiner bauaufsichtlicher Zulassung

Überzug nach DIN EN ISO 1461 - t Zn o



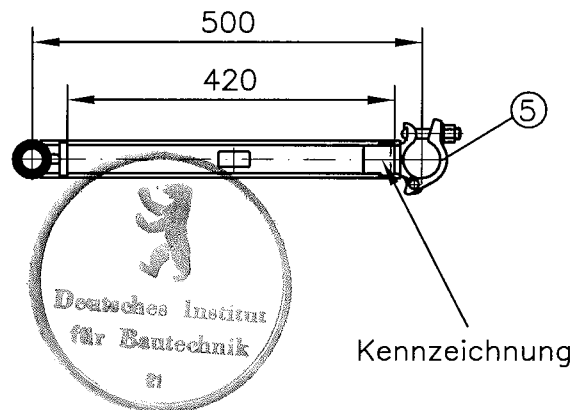
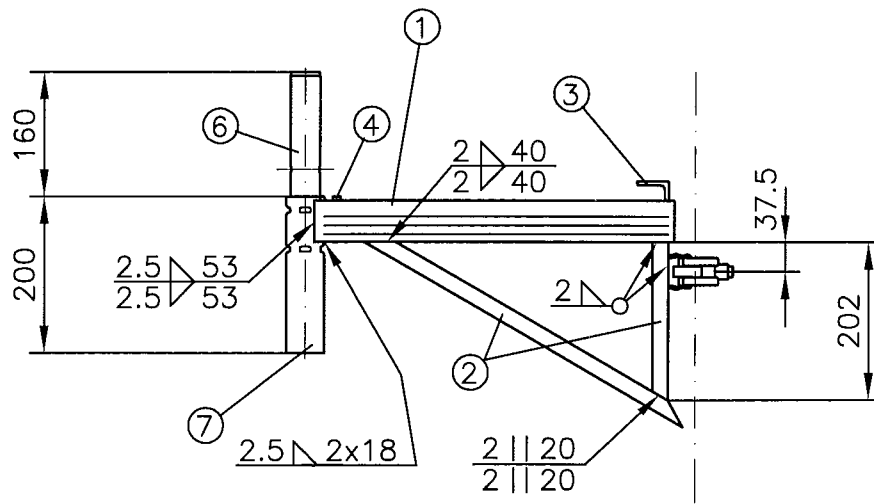
ALTRAD BAUMANN GmbH  
 Ritter-Heinrich-Straße 6 - 12  
 88471 Laupheim  
 Telefon (07392) 7098-0  
 Telefax (07392) 7098-555

**Profitech S73 plus**

**Konsole 36  
 ohne Rohrverbinder**

**Anlage A, Seite 135**

zum Bescheid vom 13. August 2009  
 über die Änderung und Ergänzung der  
 allgemeinen bauaufsichtlichen Zulassung  
 Z-8.1-912 vom 23. Mai 2008  
 Deutsches Institut für Bautechnik



- |   |   |   |
|---|---|---|
| ① | U-Profil 53x48x2.5  | Anlage A, Seite 5   |
| ② | Rechteckrohr 40*20*2  | S235JRH mit $R_{eH} \geq 320 \text{ N/mm}^2$ , DIN EN 10219-1 |
| ③ | L-Profil 60*40*5  | S235JR DIN EN 10025-2   |
| ④ | Verschiebesicherung 10*5                                    | S235JR DIN EN 10025-2   |
| ⑤ | Halbkupplung 48 mit allgemeiner bauaufsichtlicher Zulassung |   |
| ⑥ | Rohrverbinder (RV)  | Anlage A, Seite 3   |
| ⑦ | Rohr $\phi 48.3 \times 3.2$                                 | S235JRH, $R_{eH} \geq 320 \text{ N/mm}^2$ , DIN EN 10219-1    |

Überzug nach DIN EN ISO 1461 - t Zn o



ALTRAD BAUMANN GmbH  
 Ritter-Heinrich-Straße 6 - 12  
 88471 Laupheim  
 Telefon (07392) 7098-0  
 Telefax (07392) 7098-555

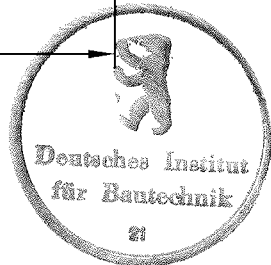
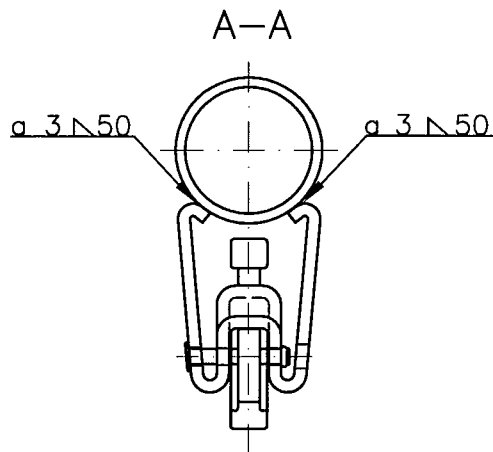
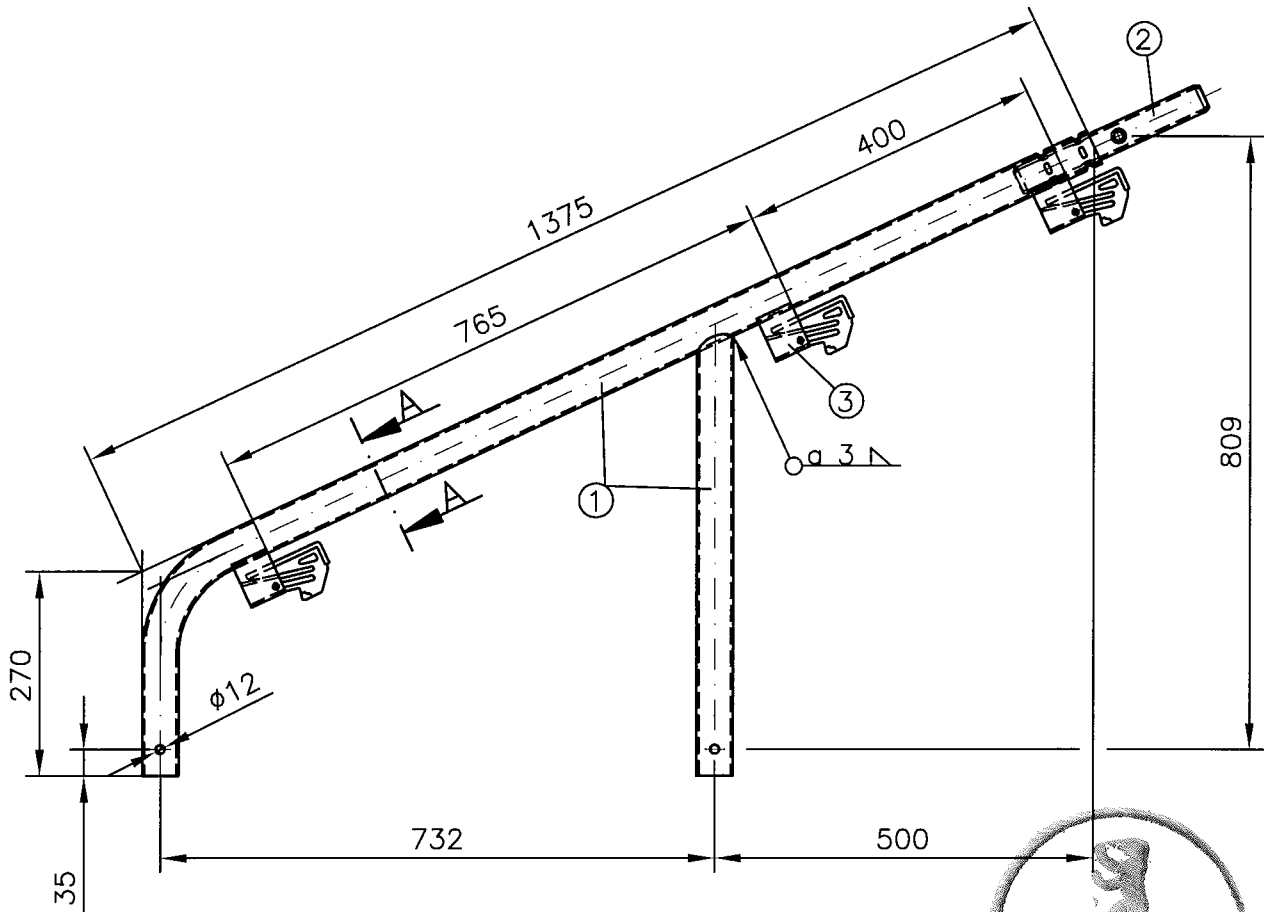
**Profitech S73 plus**

**Konsole 50**

**Anlage A, Seite 136**

zum Bescheid vom 13. August 2009  
 über die Änderung und Ergänzung der  
 allgemeinen bauaufsichtlichen Zulassung  
 Z-8.1-912 vom 23. Mai 2008  
 Deutsches Institut für Bautechnik





- ① Rohr  $\varnothing 48.3 \times 3.2$  S235JRH, DIN EN 10219-1
- ② Rohrverbinder (RV) Anlage A, Seite 3
- ③ Keilkästchen Anlage A, Seite 6

Überzug nach DIN EN ISO 1461 - t Zn o



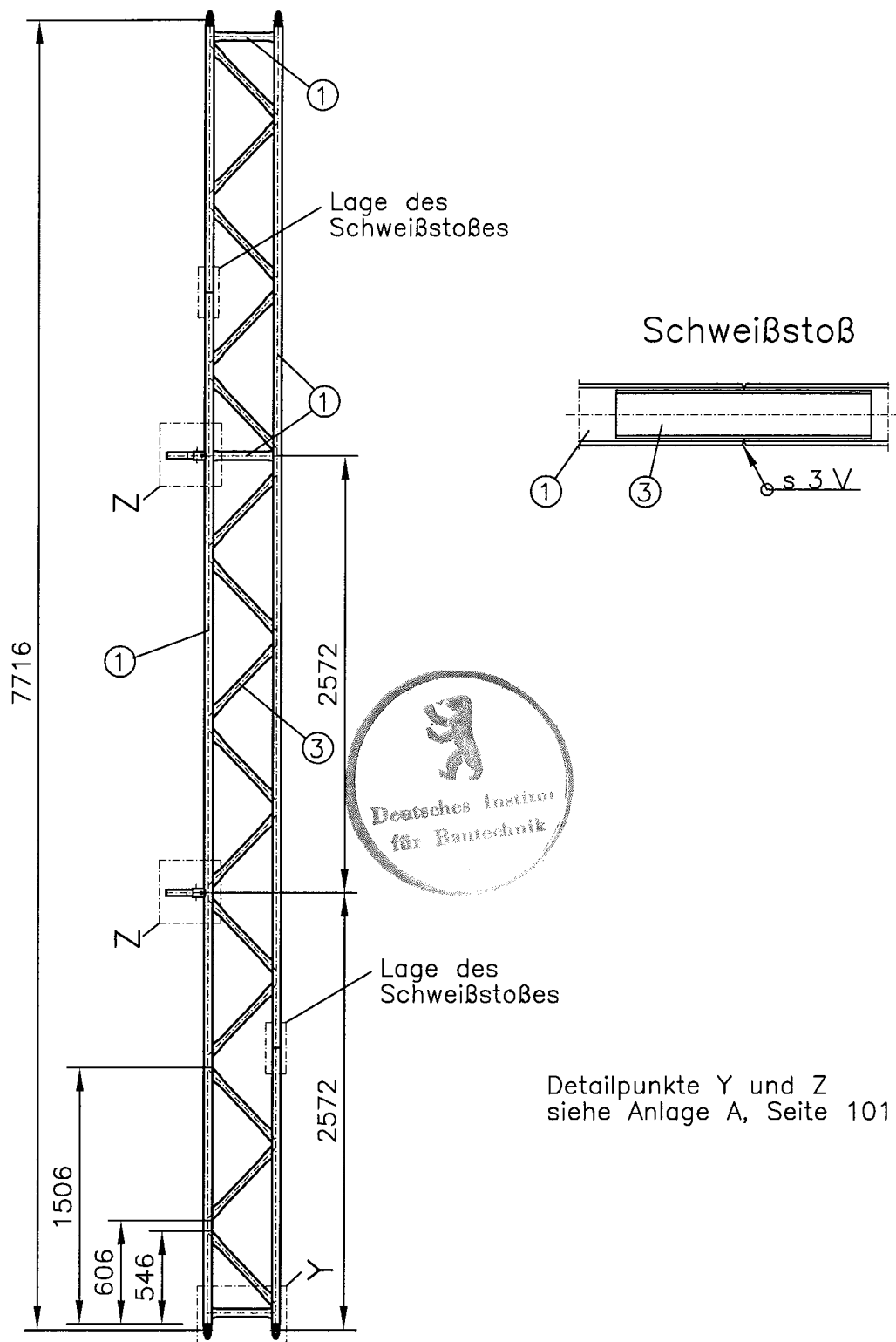
ALTRAD BAUMANN GmbH  
 Ritter-Heinrich-Straße 6 - 12  
 88471 Laupheim  
 Telefon (07392) 7098-0  
 Telefax (07392) 7098-555

**Profitech S73 plus**

**Schutzdachstütze 73**

**Anlage A, Seite 137**

zum Bescheid vom 13. August 2009  
 über die Änderung und Ergänzung der  
 allgemeinen bauaufsichtlichen Zulassung  
 Z-8.1-912 vom 23. Mai 2008  
 Deutsches Institut für Bautechnik



- ① Rohr  $\varnothing 48.3 \times 3.2$  S235JRH mit  $R_{eH} \geq 320 \text{ N/mm}^2$ , DIN EN 10219-1
- ② Rohrverbinder (RV) Anlage A, Seite 3
- ③ Rohr  $\varnothing 38 \times 2$  S235JRH mit  $R_{eH} \geq 320 \text{ N/mm}^2$ , DIN EN 10219-1
- ④ Halbkupplung 48 mit allgemeiner bauaufsichtlicher Zulassung  
Überzug nach DIN EN ISO 1461 - t Zn o



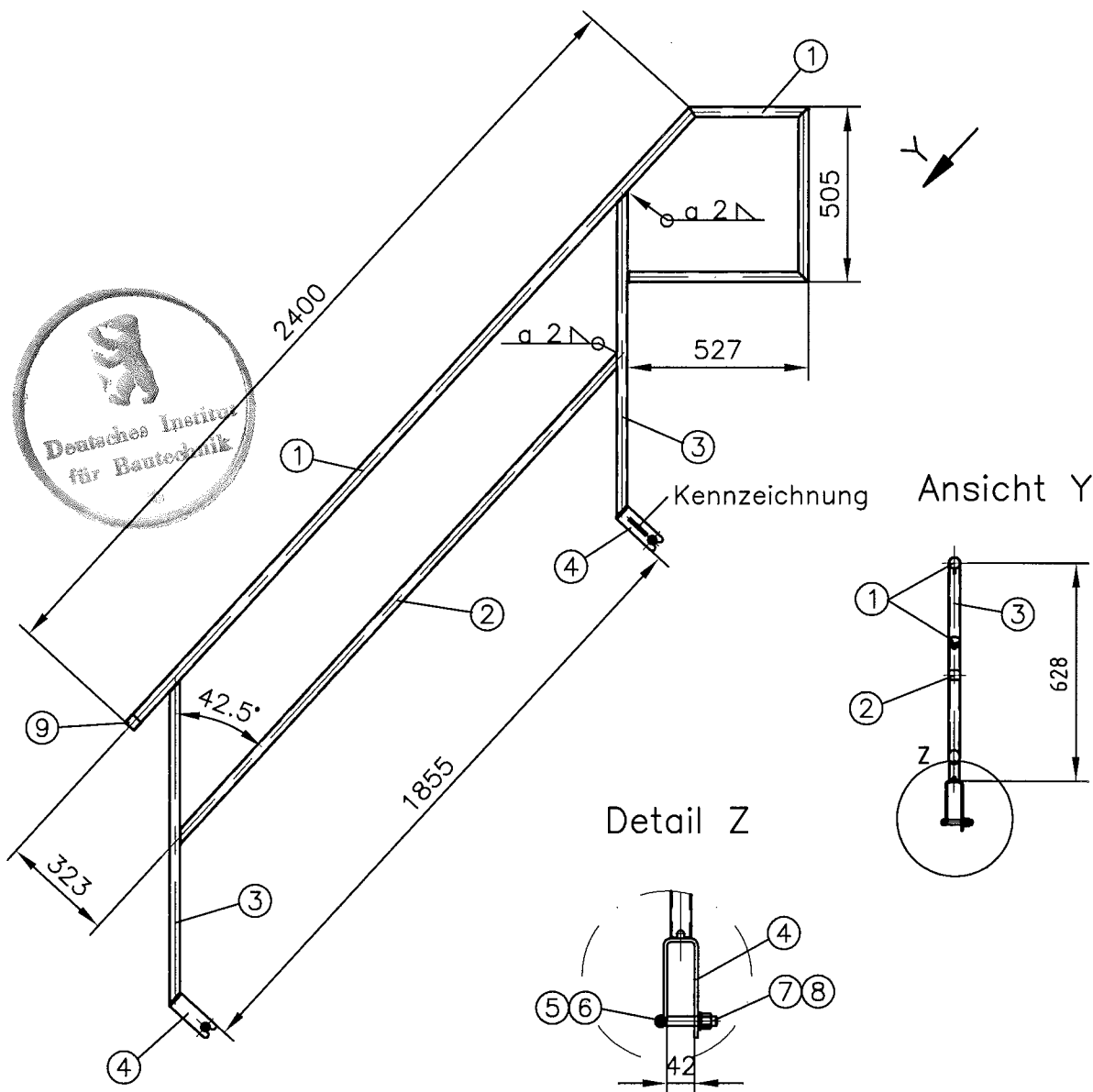
ALTRAD BAUMANN GmbH  
 Ritter-Heinrich-Straße 6 - 12  
 88471 Laupheim  
 Telefon (07392) 7098-0  
 Telefax (07392) 7098-555

**Profitech S73 plus**

**Überbrückungsträger**  
**771**

**Anlage A, Seite 138**

zum Bescheid vom 13. August 2009  
 über die Änderung und Ergänzung der  
 allgemeinen bauaufsichtlichen Zulassung  
 Z-8.1-912 vom 23. Mai 2008  
 Deutsches Institut für Bautechnik



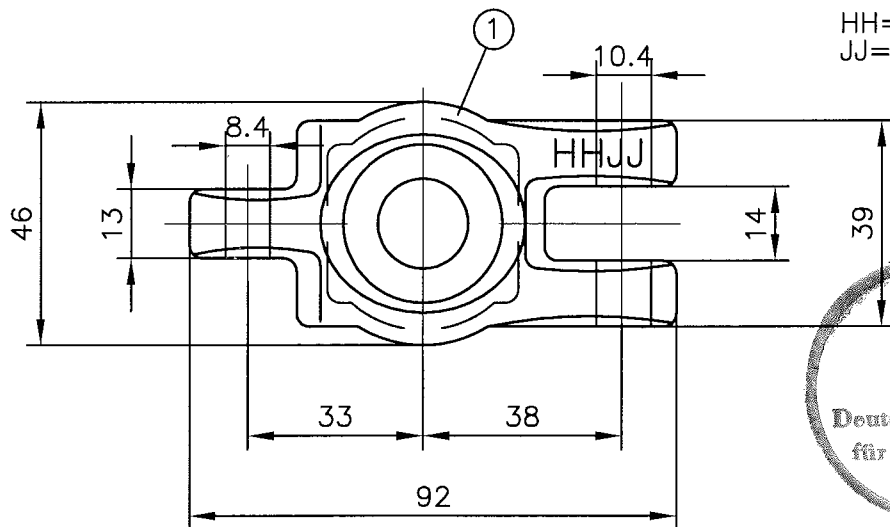
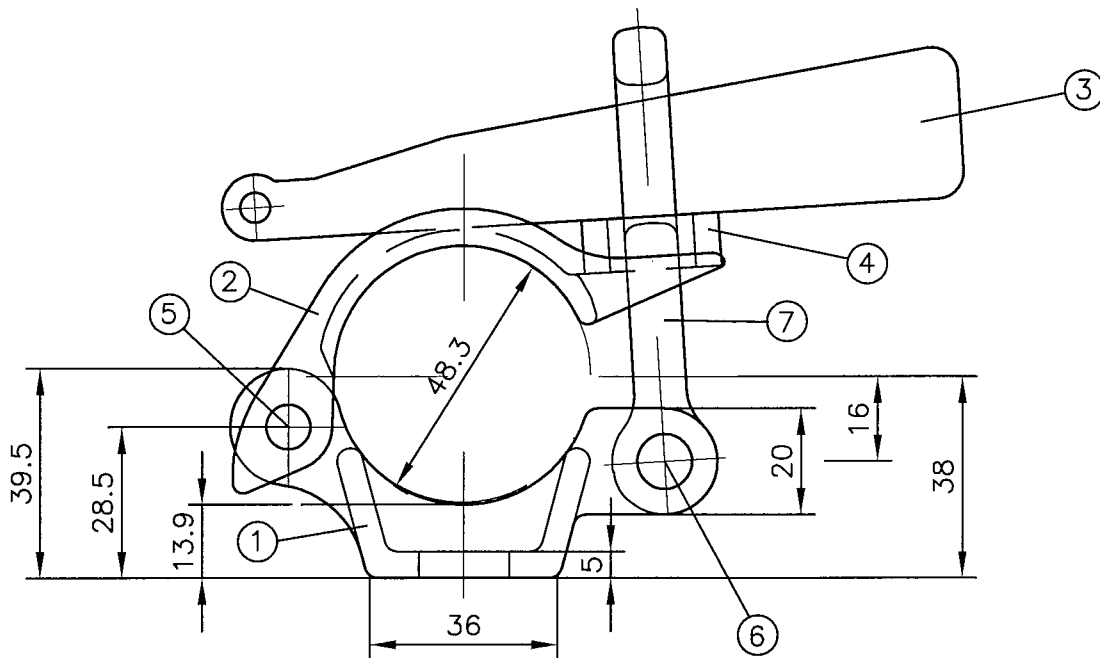
- |                      |  |
|----------------------|--|
| ① Geländerholm,      | Rohr $\varnothing 33.7 \times 2.5$ , S235JRH, DIN EN 10219-1 |
| ② Zwischenholm       | Rohr $30 \times 30 \times 2$ , S235JRH, DIN EN 10219-1       |
| ③ Pfosten,           | Rohr $30 \times 30 \times 2$ , S235JRH, DIN EN 10219-1       |
| ④ Klemmstück,        | U $5 \times 50$ , S235JR, DIN EN 10025-2                     |
| ⑤ Sechskantschraube, | ISO 4017 - M8x65-4.6   |
| ⑥ Sechskantmutter,   | ISO 4034 - M8-4  |
| ⑦ Augenschraube,     | M12x70 DIN 444   |
| ⑧ Bundmutter,        | M12 DIN 6331   |
| ⑨ Kunststoffkappe,   | $\varnothing 36 \times 30 \times 1$ , PVC                    |

Überzug nach DIN EN ISO 1461 - t Zn o

**ALTRAD BAUMANN**  
 ALTRAD BAUMANN GmbH  
 Ritter-Heinrich-Straße 6 - 12  
 88471 Laupheim  
 Telefon (07392) 7098-0  
 Telefax (07392) 7098-555

**Profitech S73 plus**  
**Alu-Teppe**  
**Austrittsgeländer**

**Anlage A, Seite 139**  
 zum Bescheid vom 13. August 2009  
 über die Änderung und Ergänzung der  
 allgemeinen bauaufsichtlichen Zulassung  
 Z-8.1-912 vom 23. Mai 2008  
 Deutsches Institut für Bautechnik



HH=Herstellerkennzeichen  
JJ=Jahreszahl



- ① Mittelstück, S235JR, DIN EN 10025-2
- ② Schelle (Zulassung Z-8.331-818, Anlage 2)
- ③ Keil Anlage A, Seite 141
- ④ Distanzscheibe Anlage A, Seite 141
- ⑤ Flachrundniet  $\varnothing 7.9 \times 40$ , QSt 36-3, DIN EN 10263-1
- ⑥ Flachrundniet  $\varnothing 9.8 \times 45$ , QSt 36-3, DIN EN 10263-1
- ⑦ Spannbolzen Anlage A, Seite 141
- ①② Überzug nach DIN EN ISO 1461 - t ZN o



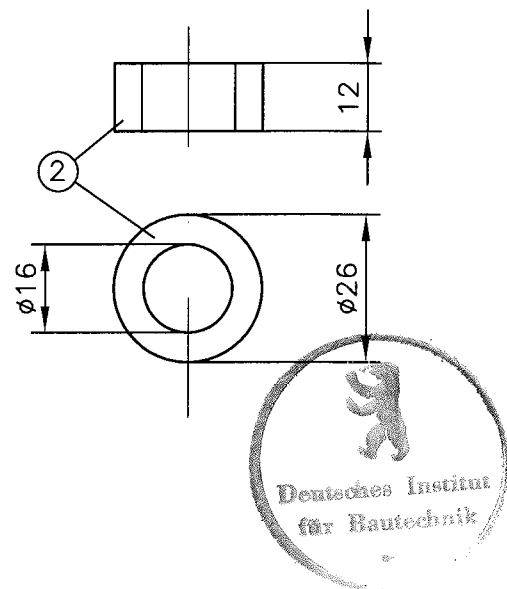
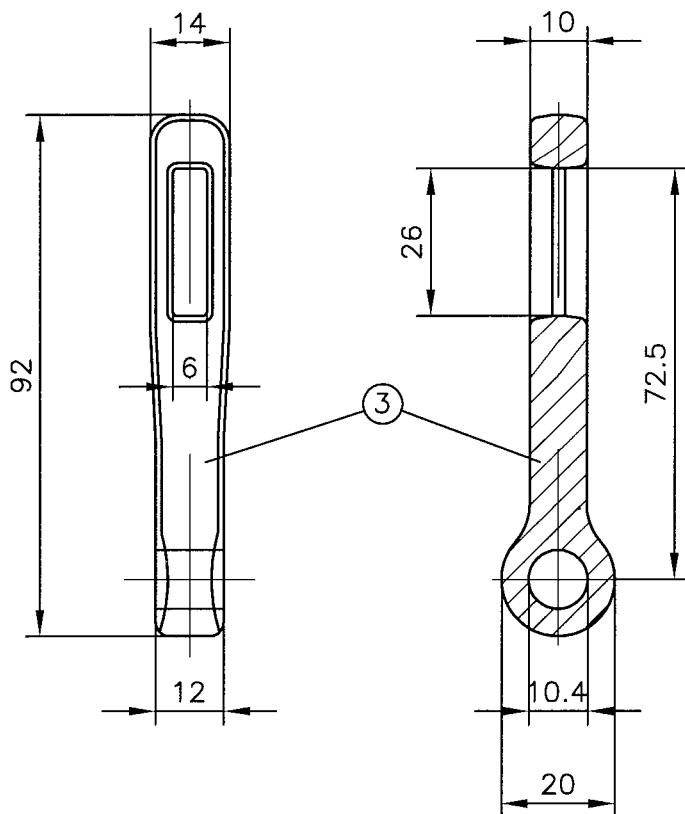
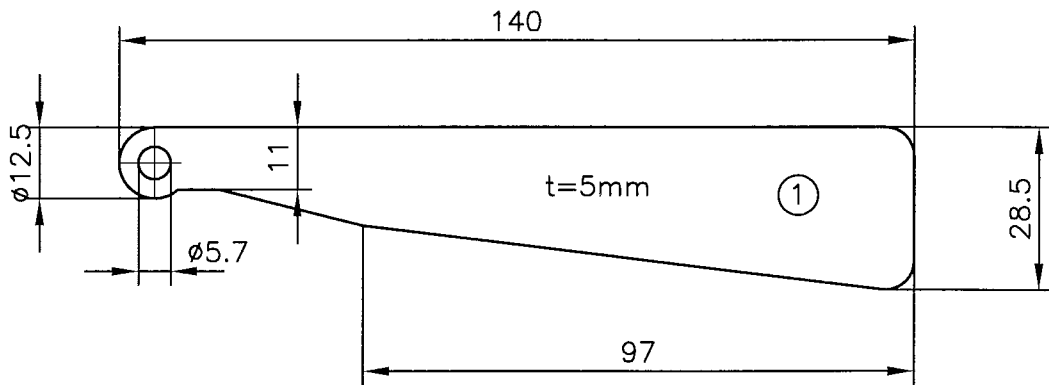
ALTRAD BAUMANN GmbH  
Ritter-Heinrich-Straße 6 - 12  
88471 Laupheim  
Telefon (07392) 7098-0  
Telefax (07392) 7098-555

**Profitech S73 plus**

**Anschlussstück für  
Vertikaldiagonale**

**Anlage A, Seite 140**

zum Bescheid vom 13. August 2009  
über die Änderung und Ergänzung der  
allgemeinen bauaufsichtlichen Zulassung  
Z-8.1-912 vom 23. Mai 2008  
Deutsches Institut für Bautechnik



- |                  |                        |
|------------------|------------------------|
| ① Keil           | S550MC, DIN EN 10149-2 |
| ② Distanzscheibe | E335, DIN EN 10025-2   |
| ③ Spannbolzen    | S275JR, DIN EN 10025-2 |

Überzug nach DIN EN ISO 1461 - t ZN o



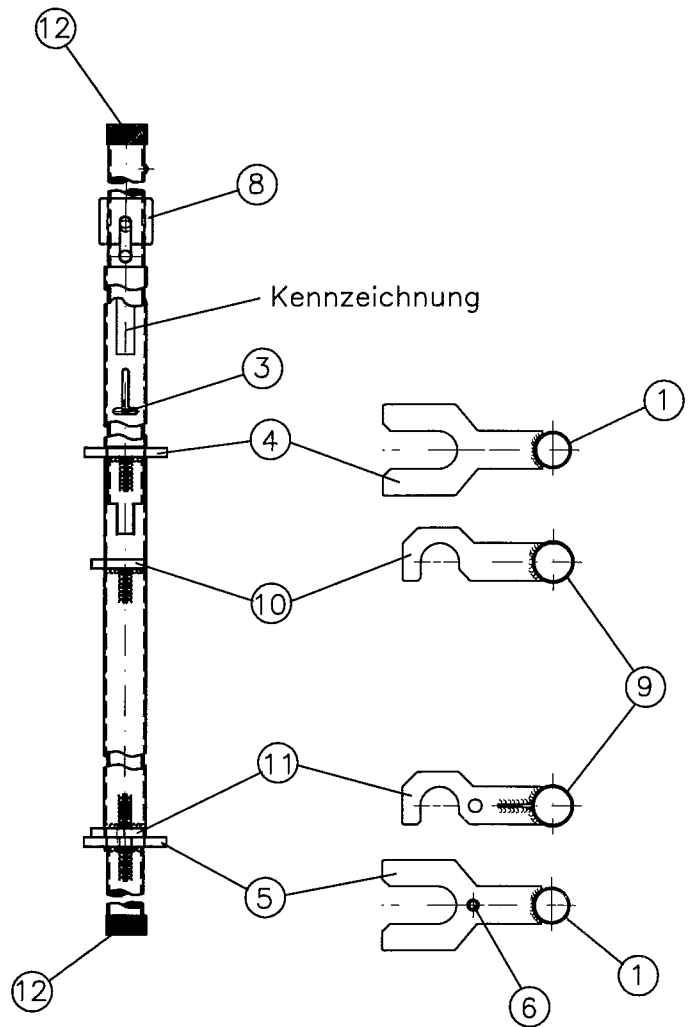
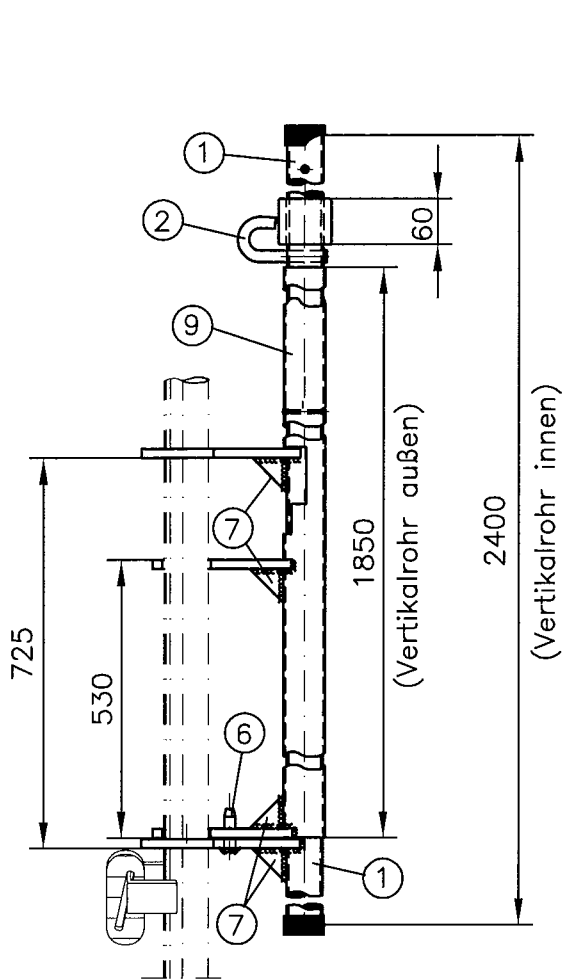
ALTRAD BAUMANN GmbH  
 Ritter-Heinrich-Straße 6 - 12  
 88471 Laupheim  
 Telefon (07392) 7098-0  
 Telefax (07392) 7098-555

**Profitech S73 plus**

**Keil, Distanzscheibe,  
 Spannbolzen  
 zu Seite 140**

**Anlage A, Seite 141**

zum Bescheid vom 13. August 2009  
 über die Änderung und Ergänzung der  
 allgemeinen bauaufsichtlichen Zulassung  
 Z-8.1-912 vom 23. Mai 2008  
 Deutsches Institut für Bautechnik



- |  |                     |
|--|---------------------|
| ① Vertikalrohr innen $\varnothing 48 \times 3$   | EN AW-6082-T6       |
| ② Geländerhaken Rd $\varnothing 15$              | EN AW-6082-T5       |
| ③ Spannstift $\varnothing 5 \times 55$           | Federstahl DIN 1481 |
| ④ Zange $t=12$                                   | EN AW-6082-T6       |
| ⑤ Zange $t=12$ mit Bolzen                        | EN AW-6082-T6       |
| ⑥ Bolzen Rd $\varnothing 15$                     | EN AW-6082-T6       |
| ⑦ Knotenblech $t=4$                              | EN AW-6082-T6       |
| ⑧ Sicherungshülse $\varnothing 70 \times 10$     | EN AW-6082-T6       |
| ⑨ Vertikalrohr außen $\varnothing 55 \times 2.5$ | EN AW-6082-T6       |
| ⑩ Haken $t=12$                                   | EN AW-6082-T6       |
| ⑪ Haken $t=12$ mit Bohrung $\varnothing 17$      | EN AW-6082-T6       |
| ⑫ Kunststoffkappe $\varnothing 52 \times 2$      | PVC                 |



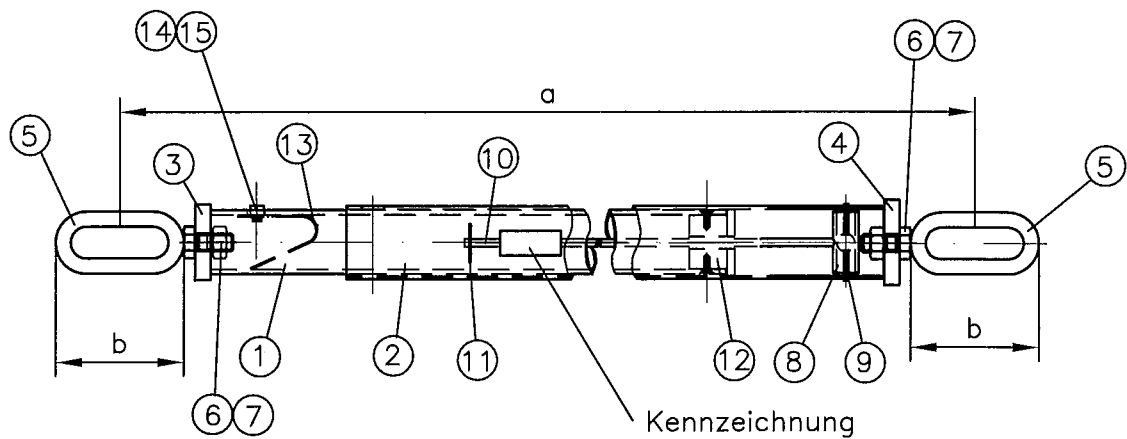
ALTRAD BAUMANN GmbH  
 Ritter-Heinrich-Straße 6 - 12  
 88471 Laupheim  
 Telefon (07392) 7098-0  
 Telefax (07392) 7098-555

**Profitech S73 plus**

**Montage-  
 Sicherheits-Geländer  
 Pfosten, verriegelbar**

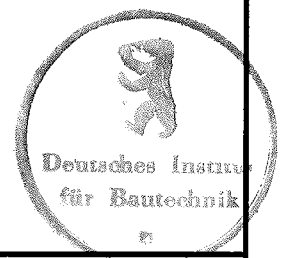
**Anlage A, Seite 142**

zum Bescheid vom 13. August 2009  
 über die Änderung und Ergänzung der  
 allgemeinen bauaufsichtlichen Zulassung  
 Z-8.1-912 vom 23. Mai 2008  
 Deutsches Institut für Bautechnik



Ausführung	Feldlängen	min a	max a	b
1	1.50m bis 2.07m		2750mm	200mm
2	2.07m bis 3.07m	2072mm	3693mm	85mm

- |                                      |                           |
|--------------------------------------|---------------------------|
| ① Rohr innen $\phi 42 \times 3$      | EN AW-6082-T6             |
| ② Rohr außen $\phi 48 \times 2$      | EN AW-6082-T6             |
| ③ Platte $\phi 50 \times 10$         | EN AW-6082-T6             |
| ④ Platte $\phi 56 \times 10$         | EN AW-6082-T6             |
| ⑤ Bügel $\phi 10$                    | S235JR DIN EN 10025-2     |
| ⑥ Schraube M12x25                    | 8.8 ISO 4017              |
| ⑦ Mutter mit Klemmteil M12           | 8 DIN EN ISO 7719         |
| ⑧ Distanzhülse $\phi 17 \times 2.35$ | S235JRH DIN EN 10219-1    |
| ⑨ Spannstift $\phi 5 \times 50$      | Federstahl DIN 1481       |
| ⑩ Stabstahl $\phi 5$                 | S235JR DIN EN 10025-2     |
| ⑪ Scheibe $\phi 25$                  | S235JR DIN EN 10025-2     |
| ⑫ Kunststoffstopfen $\phi 43.5$      | POM DIN 16781-2           |
| ⑬ Feder Bl. 15x0.5                   | Federstahl DIN EN 10132-4 |
| ⑭ Bolzen $\phi 5/10$                 | S235JR DIN EN 10025-2     |
| ⑮ U-Scheibe M5                       | DIN 125                   |



ALTRAD BAUMANN GmbH  
 Ritter-Heinrich-Straße 6 - 12  
 88471 Laupheim  
 Telefon (07392) 7098-0  
 Telefax (07392) 7098-555

**Profitech S73 plus**

**Montage-  
 Sicherheits-Geländer  
 Holm, teleskopierbar**

**Anlage A, Seite 143**

zum Bescheid vom 13. August 2009  
 über die Änderung und Ergänzung der  
 allgemeinen bauaufsichtlichen Zulassung  
 Z-8.1-912 vom 23. Mai 2008  
 Deutsches Institut für Bautechnik