

Allgemeine bauaufsichtliche Zulassung

Deutsches Institut für Bautechnik
ANSTALT DES ÖFFENTLICHEN RECHTS

Zulassungsstelle für Bauprodukte und Bauarten
Bautechnisches Prüfamnt

Mitglied der Europäischen Organisation für
Technische Zulassungen EOTA und der Europäischen Union
für das Agrément im Bauwesen UEAtc

Tel.: +49 30 78730-0

Fax: +49 30 78730-320

E-Mail: dibt@dibt.de

Datum:

18. August 2009

Geschäftszeichen:

I 33-1.8.22-23/09

Zulassungsnummer:

Z-8.22-112

Geltungsdauer bis:

31. August 2014

Antragsteller:

Hünnebeck Group GmbH
Rehhecke 80, 40885 Ratingen

Zulassungsgegenstand:

Bauteile der Hünnebeck - Rahmenstütze ID 15



Der oben genannte Zulassungsgegenstand wird hiermit allgemein bauaufsichtlich zugelassen. Diese allgemeine bauaufsichtliche Zulassung umfasst sieben Seiten und 15 Anlagen. Diese allgemeine bauaufsichtliche Zulassung ersetzt die allgemeine bauaufsichtliche Zulassung Nr. Z-8.22-112 vom 16. Januar 2006 sowie die allgemeine bauaufsichtliche Zulassung Nr. Z-8.21-511 vom 17. Dezember 2002 teilweise. Der Gegenstand ist erstmals am 9. November 1973 allgemein bauaufsichtlich zugelassen worden.

I. ALLGEMEINE BESTIMMUNGEN

- 1 Mit der allgemeinen bauaufsichtlichen Zulassung ist die Verwendbarkeit bzw. Anwendbarkeit des Zulassungsgegenstandes im Sinne der Landesbauordnungen nachgewiesen.
- 2 Die allgemeine bauaufsichtliche Zulassung ersetzt nicht die für die Durchführung von Bauvorhaben gesetzlich vorgeschriebenen Genehmigungen, Zustimmungen und Bescheinigungen.
- 3 Die allgemeine bauaufsichtliche Zulassung wird unbeschadet der Rechte Dritter, insbesondere privater Schutzrechte, erteilt.
- 4 Hersteller und Vertreiber des Zulassungsgegenstandes haben, unbeschadet weiter gehender Regelungen in den "Besonderen Bestimmungen", dem Verwender bzw. Anwender des Zulassungsgegenstandes Kopien der allgemeinen bauaufsichtlichen Zulassung zur Verfügung zu stellen und darauf hinzuweisen, dass die allgemeine bauaufsichtliche Zulassung an der Verwendungsstelle vorliegen muss. Auf Anforderung sind den beteiligten Behörden Kopien der allgemeinen bauaufsichtlichen Zulassung zur Verfügung zu stellen.
- 5 Die allgemeine bauaufsichtliche Zulassung darf nur vollständig vervielfältigt werden. Eine auszugsweise Veröffentlichung bedarf der Zustimmung des Deutschen Instituts für Bautechnik. Texte und Zeichnungen von Werbeschriften dürfen der allgemeinen bauaufsichtlichen Zulassung nicht widersprechen. Übersetzungen der allgemeinen bauaufsichtlichen Zulassung müssen den Hinweis "Vom Deutschen Institut für Bautechnik nicht geprüfte Übersetzung der deutschen Originalfassung" enthalten.
- 6 Die allgemeine bauaufsichtliche Zulassung wird widerruflich erteilt. Die Bestimmungen der allgemeinen bauaufsichtlichen Zulassung können nachträglich ergänzt und geändert werden, insbesondere, wenn neue technische Erkenntnisse dies erfordern.



II. BESONDERE BESTIMMUNGEN

1 Zulassungsgegenstand und Anwendungsbereich

Gegenstand dieser allgemeinen bauaufsichtlichen Zulassung sind Bauteile der Hünnebeck - Rahmenstütze ID 15 für die Errichtung von Traggerüsten.

Die Rahmenstützen werden aus Rahmen, Diagonalen sowie aus Kopf- und Fußspindeln gebildet. Die Diagonalen werden durch spezielle Anschlussklauen mit den Rahmen verbunden.

In dieser allgemeinen bauaufsichtlichen Zulassung ist die Herstellung, sofern nicht angegeben ist, dass die Bauteile nicht mehr hergestellt werden, und Verwendung der Anschlussklauen der Diagonalen sowie die durch Kaltverfestigung der Rundrohre bei der Walzprofilierung erzielte höhere Streckgrenze gegenüber dem Ausgangswerkstoff geregelt.

Für die Bemessung der Bauteile im Zuge des Standsicherheitsnachweises der Hünnebeck - Rahmenstützen ID 15 sind, soweit in diesem Bescheid nichts anderes bestimmt ist, die Technischen Baubestimmungen, insbesondere DIN 4421:1982-08 in Verbindung mit der "Anpassungsrichtlinie Stahlbau"¹ zu beachten. Die beim Standsicherheitsnachweis einzusetzenden Beanspruchbarkeiten und Steifigkeiten der Anschlussklaue sowie der Bemessungswert der Streckgrenze der Rundrohre sind in dieser allgemeinen bauaufsichtlichen Zulassung genannt.

Die Hünnebeck - Rahmenstütze ID 15 ist beispielhaft in Anlage 1 dargestellt.

2 Bestimmungen für die Bauteile

2.1 Eigenschaften

2.1.1 Allgemeines

Die Bauteile müssen den Angaben der Anlage, den beim DIBt hinterlegten Unterlagen, sowie den Regelungen der folgenden Abschnitte entsprechen.

Die Anschlussklauen gemäß Anlage 15 werden nicht mehr hergestellt.

2.1.2 Werkstoffe

Die Werkstoffe müssen den technischen Regeln nach Tabelle 1 entsprechen, ihre Eigenschaften sind durch Prüfbescheinigungen entsprechend den Angaben in Tabelle 1 zu bestätigen.

2.1.3 Korrosionsschutz

Es gelten die Bestimmungen gemäß DIN 18800-7:2008-11.

2.1.4 Kupplungen

Für die am Scheibenverbinder 27 angebrachten Kupplungen sind Halbkupplungen mit allgemeiner bauaufsichtlicher Zulassung zu verwenden.



Tabelle 1: Technische Regeln und Prüfbescheinigungen für Bauteile

Werkstoff	Werkstoffnummer	Kurzname	technische Regel	Prüfbescheinigung nach DIN EN 10204:2005-01
Baustahl	1.0039	S235JRH ^{*)}	DIN EN 10 219-1: 2006-07	2.2 ^{*)}
	1.0038	S235JR/ S235JRC ^{*)}	DIN EN 10025-2: 2005-04	
	1.0044	S275JRC		
	1.0577	S355J2		
Temperguss	EN-JM1010	EN-GJMW-350-4	DIN EN 1562: 2006-08	3.1
	EN-JM1030	EN-GJMW-400-5		

^{*)} Die für die Rundrohre vorgeschriebene erhöhte Streckgrenze $R_{eH} \geq 320 \text{ N/mm}^2$ - diese Bauteile sind in den Zeichnungen der Anlage entsprechend bezeichnet - ist bei der Herstellung der Rundrohre durch Kaltverfestigung zu erzielen, wobei die Bruchdehnung die Mindestanforderung an Stahl S355JOH nach DIN EN 10025-2:2005-04 nicht unterschreiten darf. Die Werte der Streckgrenze und der Bruchdehnung sind durch ein Abnahmeprüfzeugnis 3.1 nach DIN EN 10204:2005-01 zu bescheinigen.

2.2 Herstellung und Kennzeichnung

2.2.1 Herstellung

Betriebe, die geschweißte Gerüstbauteile nach dieser Zulassung herstellen, müssen nachgewiesen haben, dass sie hierfür geeignet sind. Dieser Nachweis gilt als erbracht, wenn für den Schweißbetrieb eine Bescheinigung mindestens über die Herstellerqualifikation der Klasse C (Kleiner Eignungsnachweis mit Erweiterung) nach DIN 18800-7:2008-11 entsprechend den Anforderungen zur Fertigung von Schweißverbindungen nach dieser Zulassung vorliegt.

Die Verbindung zwischen Anschlussklaue und Diagonalrohr ist durch Verpressen des Rohrendes mit einer Mindestdiefe von 1,8 mm über zwei Quersicken des Schafts der Anschlussklaue herzustellen. Das Rohrende muss auf beiden Absätzen der Anschlussklaue voll aufliegen (vgl. Anlage 6).

2.2.2 Kennzeichnung

Die Lieferscheine der Bauteile, deren Herstellung in dieser allgemeinen bauaufsichtlichen Zulassung geregelt ist, sind nach den Übereinstimmungszeichen-Verordnungen der Länder zu kennzeichnen.

Zusätzlich sind die Gerüstbauteile leicht erkennbar und dauerhaft mit

- dem Großbuchstaben "Ü",
- mindestens der verkürzten Zulassungsnummer "112",
- dem Kennzeichen des jeweiligen Herstellers und
- den letzten zwei Ziffern der Jahreszahl der Herstellung

zu kennzeichnen.

Die Kennzeichnung darf nur erfolgen, wenn die Voraussetzungen nach Abschnitt 2.3 erfüllt sind.



2.3 Übereinstimmungsnachweis

2.3.1 Allgemeines

Die Bestätigung der Übereinstimmung der Bauteile mit den Bestimmungen dieser allgemeinen bauaufsichtlichen Zulassung muss für jedes Herstellwerk mit einem Übereinstimmungszertifikat auf der Grundlage einer werkseigenen Produktionskontrolle und einer regelmäßigen Fremdüberwachung einschließlich einer Erstprüfung der Gerüstknoten nach Maßgabe der folgenden Bestimmungen erfolgen.

Für die Erteilung des Übereinstimmungszertifikats und die Fremdüberwachung einschließlich der dabei durchzuführenden Produktprüfungen hat der Hersteller der Bauteile eine hierfür anerkannte Zertifizierungsstelle sowie eine hierfür anerkannte Überwachungsstelle einzuschalten.

Dem Deutschen Institut für Bautechnik ist von der Zertifizierungsstelle eine Kopie des von ihr erteilten Übereinstimmungszertifikats zur Kenntnis zu geben.

Dem Deutschen Institut für Bautechnik ist zusätzlich eine Kopie des Erstprüfberichts zur Kenntnis zu geben.

2.3.2 Werkseigene Produktionskontrolle

In jedem Herstellwerk ist eine werkseigene Produktionskontrolle einzurichten und durchzuführen. Unter werkseigener Produktionskontrolle wird die vom Hersteller vorzunehmende kontinuierliche Überwachung der Produktion verstanden, mit der dieser sicherstellt, dass die von ihm hergestellten Bauteile den Bestimmungen dieser allgemeinen bauaufsichtlichen Zulassung entsprechen.

Die werkseigene Produktionskontrolle soll mindestens die im Folgenden aufgeführten Maßnahmen einschließen:

- Kontrolle und Prüfungen des Ausgangsmaterials der Bauteile:
 - Es ist zu kontrollieren, ob für die Werkstoffe Prüfbescheinigungen entsprechend Abschnitt 2.1.2 vorliegen und die bescheinigten Prüfergebnisse den Anforderungen entsprechen.
 - Bei mindestens 10 Bauteilen je Fertigungscharge, jedoch mindestens 1 ‰ der Bauteile, ist die Einhaltung der wesentlichen Abmessungen zu überprüfen. Die Ist-Maße sind zu dokumentieren.

Die Ergebnisse der werkseigenen Produktionskontrolle sind aufzuzeichnen und auszuwerten. Die Aufzeichnungen müssen mindestens folgende Angaben enthalten:

- Bezeichnung der Bauteile
- Art der Kontrolle
- Datum der Herstellung und der Prüfung der Bauteile
- Ergebnis der Kontrollen und Prüfungen und Vergleich mit den Anforderungen
- Unterschrift des für die werkseigene Produktionskontrolle Verantwortlichen.

Die Aufzeichnungen sind mindestens fünf Jahre aufzubewahren. Sie sind dem Deutschen Institut für Bautechnik und der zuständigen obersten Bauaufsichtsbehörde auf Verlangen vorzulegen.

Bei ungenügendem Prüfergebnis sind vom Hersteller unverzüglich die erforderlichen Maßnahmen zur Abstellung des Mangels zu treffen. Bauteile, die den Anforderungen nicht entsprechen, sind so zu handhaben, dass Verwechslungen mit übereinstimmenden ausgeschlossen werden. Nach Abstellung des Mangels ist - soweit technisch möglich und zum Nachweis der Mängelbeseitigung erforderlich - die betreffende Prüfung unverzüglich zu wiederholen.



2.3.3 Fremdüberwachung

In jedem Herstellwerk ist die werkseigene Produktionskontrolle durch eine Fremdüberwachung regelmäßig zu überprüfen, mindestens jedoch zweimal jährlich. Im Rahmen der Fremdüberwachung ist eine Erstprüfung der Bauteile durchzuführen und es können auch Proben für Stichprobenprüfungen entnommen werden. Die Probennahme und Prüfungen obliegen jeweils der anerkannten Stelle.

Es sind mindestens folgende Prüfungen durchzuführen:

- Es ist zu kontrollieren, ob für die Werkstoffe der Bauteile Prüfbescheinigungen entsprechend Abschnitt 2.1.2 vorliegen und die bescheinigten Prüfergebnisse den Anforderungen entsprechen.
- An mindestens je 5 Bauteilen ist die Einhaltung der in den Zeichnungen der Anlagen angegebenen wesentlichen Abmessungen zu überprüfen und mit den zulässigen Toleranzen zu vergleichen.
- Die in Abschnitt 2.2.2 vorgeschriebene Kennzeichnung der Bauteile ist zu überprüfen.

Die Bauteile sind der laufenden Produktion zu entnehmen.

Die Ergebnisse der Zertifizierung und Fremdüberwachung sind mindestens fünf Jahre aufzubewahren. Sie sind von der Zertifizierungsstelle bzw. der Überwachungsstelle dem Deutschen Institut für Bautechnik oder der zuständigen obersten Bauaufsichtsbehörde auf Verlangen vorzulegen.

3 Bestimmungen für Entwurf und Bemessung

3.1 Allgemeines

Für den Entwurf und die Bemessung der unter Verwendung der Rahmenstützen zu erstellenden Traggerüste sind, soweit in diesem Bescheid nichts anderes festgelegt ist, die Technischen Baubestimmungen, insbesondere DIN 4421:1982-08, zu beachten. Hierbei ist der nutzbare Widerstand z_{uR} aus den in den folgenden Abschnitten angegebenen Beanspruchbarkeit dividiert durch 1,5 zu ermitteln.

Der Nachweis der Standsicherheit der Traggerüste ist in jedem Einzelfall oder durch eine statische Typenberechnung zu erbringen.

3.2 Systemannahmen

Im Anschluss einer Diagonale dürfen planmäßig nur Normalkräfte übertragen werden.

In den nachfolgenden Abschnitten ist die angegebene Beanspruchbarkeit als Bemessungswert zu verwenden und die Beanspruchungen (Schnittgrößen) aus den Bemessungswerten der Einwirkungen zu ermitteln.

3.3 Tragfähigkeit des Vertikaldiagonalenanschlusses

3.3.1 Last-Verformungs-Verhalten

Der Anschluss der Diagonale ist gelenkig anzunehmen.

3.3.2 Tragfähigkeitsnachweis

Im Anschluss einer Diagonale ist folgender Nachweis zu führen:

$$\frac{N_D}{N_{D,R,d}} \leq 1$$

Dabei sind:

N_D	Normalkraft im Vertikaldiagonalenanschluss
$N_{D,R,d}$	Beanspruchbarkeit des Vertikaldiagonalenanschlusses gegenüber Normalkraft
	$N_{D,R,d} = 6,3 \text{ kN}$



3.4 Bemessungswert der Streckgrenze

Für den Nachweis der Tragsicherheit der Bauteile dürfen für die Rundrohre $\varnothing 48,3 \times 3,2$ mm die in Tabelle 2 aufgeführten Bemessungswerte der Streckgrenzen in Rechnung gestellt werden.

Für die offenen Rechteckhohlprofile $25 \times 45 \times 2,5$ / $32 \times 45 \times 2,5$ und $25 \times 25 \times 2,5$ (Anlage 9) dürfen erhöhte Streckgrenzen entsprechend den Regelungen von DASt 016 ausgenutzt werden.

Tabelle 2: Erhöhte Streckgrenzen für Rundrohre in Bauteilen für Hünnebeck – Rahmenstütze ID 15

Werkstoff	Verwendung		Streckgrenze $f_{y,d}$ [N/mm ²]
	im Bauteil	nach Anlage	
S235JRH	Rahmen 133	2	291
	Riegel 100	13	
	Rahmen 100	2	
	Endrahmen 10	3	
	Ausgleichsrahmen 33	4	
URoSt 37-2 ²	Rahmen 133	2	273
	Riegel 100	13	
	Rahmen 100	2	
	Endrahmen 10	3	
	Ausgleichsrahmen 33	4	

3.5 Schweißnähte

Beim Schweißanschluss der Rundrohre $\varnothing 48,25 \times 2,5$ mm und $\varnothing 48,3 \times 3,2$ mm ist für auf Druck/Biegedruck beanspruchte Stumpfnähte (Schweißnähte) eine Ausnutzung der erhöhten Streckgrenze zulässig. Alle übrigen Schweißnähte sind mit den Streckgrenzen des Ausgangswerkstoffs nachzuweisen.

4 Bestimmungen für die Ausführung

Der Aufbau der Traggerüste hat unter Beachtung der Aufbau- und Verwendungsanleitung zu erfolgen.

Die Bauteile müssen vor dem Einbau in ein Gerüst auf ihre einwandfreie Beschaffenheit überprüft werden. Beschädigte Bauteile dürfen nicht verwendet werden.

Es dürfen nur Bauteile verwendet werden, die entsprechend Abschnitt 2.2.2 gekennzeichnet sind. Bauteile, die dieser Zulassung entsprechen und vor dem 6. Oktober 1983 hergestellt worden sind, dürfen mit der bis dahin vorgeschriebenen Kennzeichnung verwendet werden.

Die Klauenverbindung darf nur bei der Hünnebeck - Rahmenstütze ID 15 für den Anschluss der losen Diagonalstäbe an ihrem unteren Ende verwendet werden. Die Diagonalstäbe werden rechtwinklig entweder zu Rahmen 100 oder zu Rahmen 133 angeordnet und steifen deren Ständerrohre zusammen mit den Riegeln 100 und den Rahmenriegeln aus. Die Anschlussklaue ist zwischen Verschlusskeil und Eckstielrohr in den Querriegel der Rahmen entsprechend den Anlagen 10 und 11 einzuhängen.

G. Breitschaft

Beglaubigt

Schulz



ID-Kopfspindel 38/52
(Anlage 5)

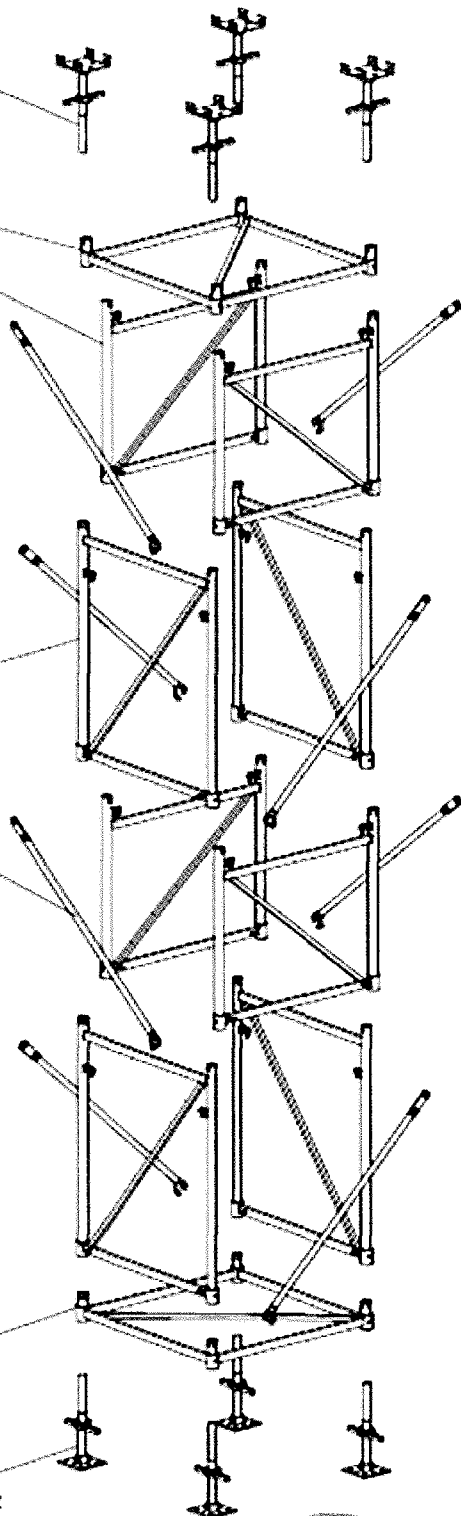
ID-Endrahmen 10
(Anlage 3)
ID-Normalrahmen 100
(Anlage 2)

ID-Normalrahmen 133
(Anlage 2)

ID-Diagonale
(Anlage 6)

ID-Endrahmen 10
(Anlage 3)

ID-Fußspindel 38/52
(Anlage 5)



Anlage 1 zur
allgemeinen bauaufsichtlichen
Zulassung Z-8.22-112
vom 18. August 2009
Deutsches Institut für Bautechnik

09-01

Stand: 17.08.09



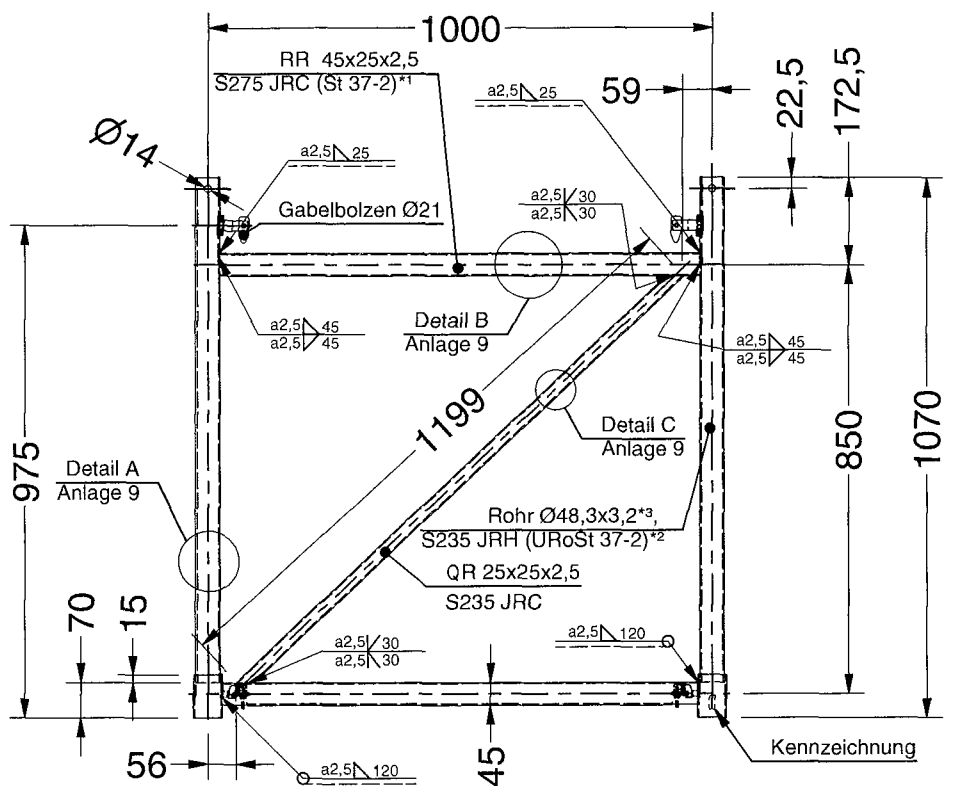
HÜNNEBECK GMBH

Anlage 1

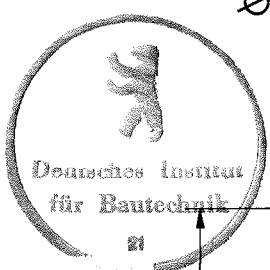
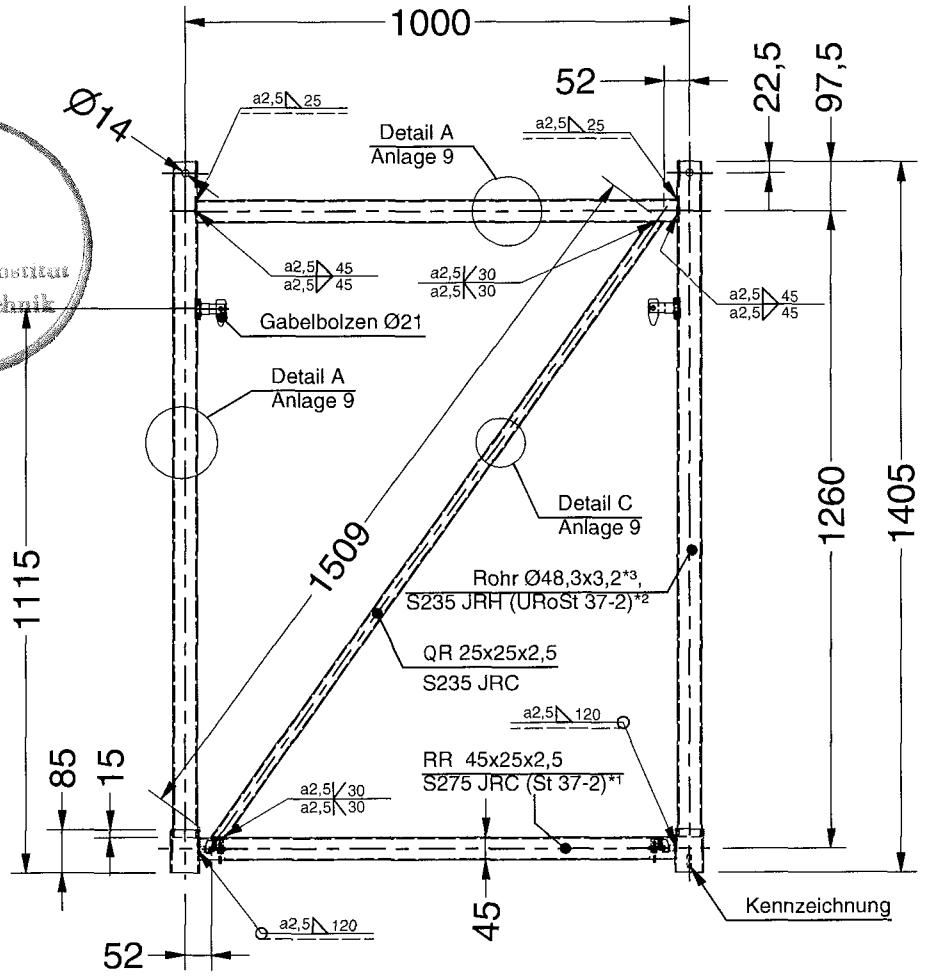
ID 15

Explosionszeichnung ID15

Normalrahmen 100



Normalrahmen 133



Anlage 2 zur
allgemeinen bauaufsichtlichen
Zulassung Z-8.22-112
vom 18. August 2009
Deutsches Institut für Bautechnik

- *1 Herstellung aus St37-2 bis 31. Dezember 1980
- *2 Herstellung aus URoSt37-2 bis 31. März 1985
- *3 mit erhöhter Streckgrenze

09-02

Stand: 17.08.09



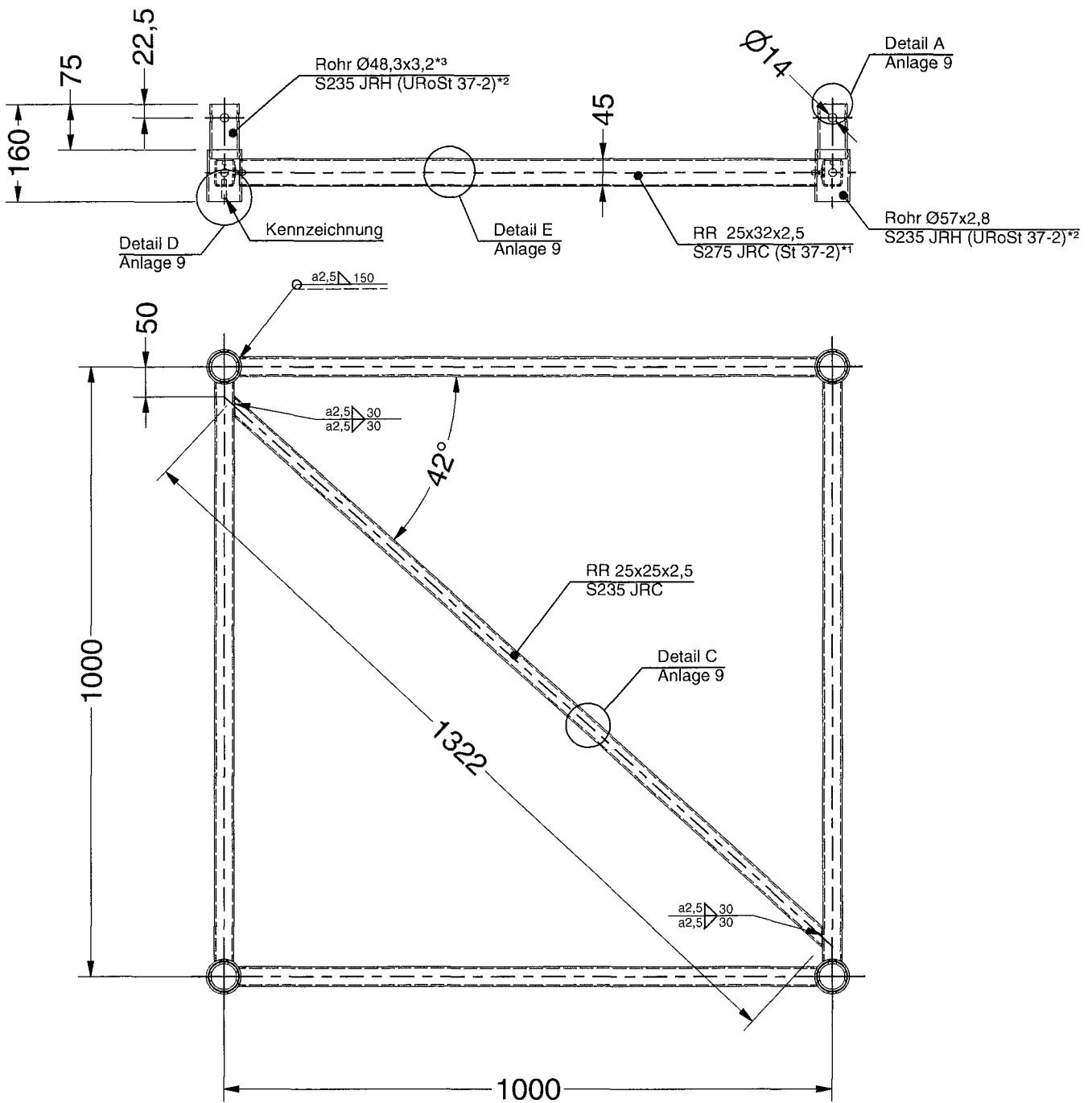
HÜNNEBECK GMBH

Anlage 2

ID 15

ID 15 Normalrahmen 100/133

Endrahmen 10



*1 Herstellung aus St37-2
bis 31.Dezember 1980

*2 Herstellung aus URoSt37-2
bis 31.März 1985

*3 mit erhöhter Streckgrenze



Anlage 3 zur
allgemeinen bauaufsichtlichen
Zulassung Z-8.22-112
vom 18. August 2009
Deutsches Institut für Bautechnik

09-03

Stand: 17.08.09



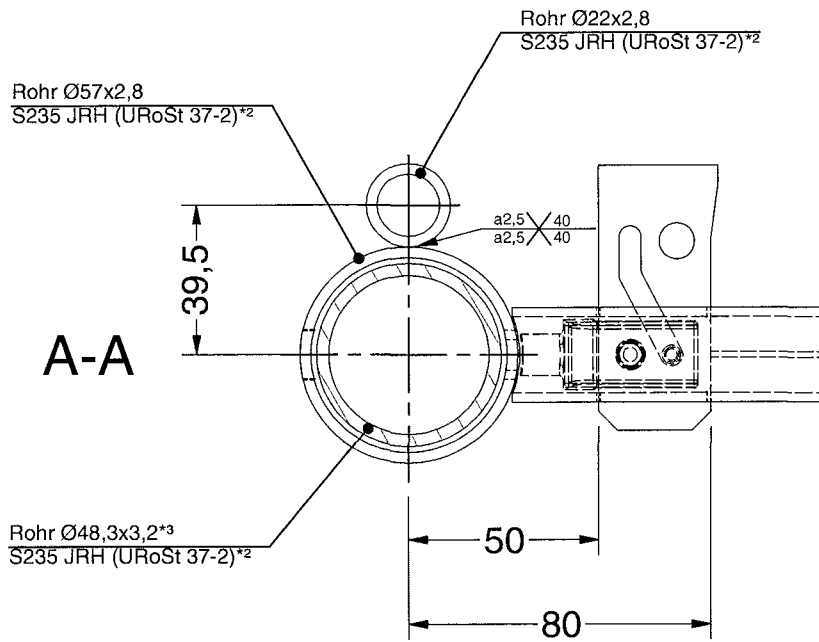
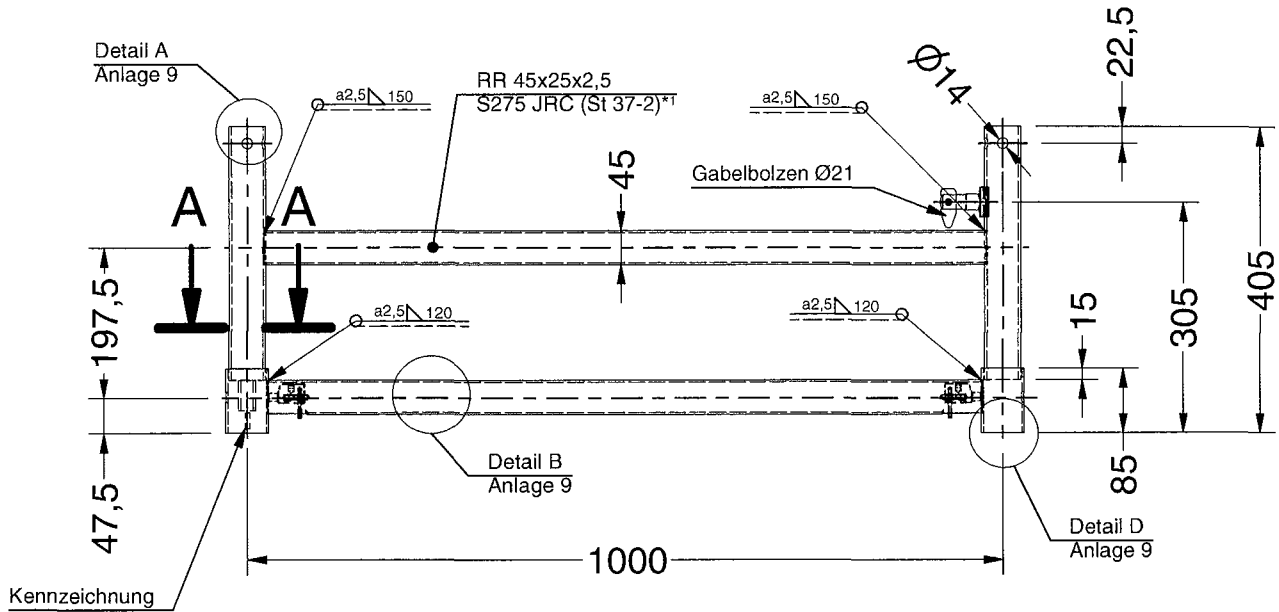
HÜNNEBECK GMBH

Anlage 3

ID 15

Endrahmen 10

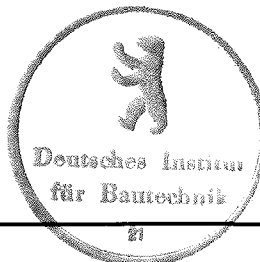
Ausgleichsrahmen 33



*1 Herstellung aus St37-2 bis 31. Dezember 1980

*2 Herstellung aus URoSt37-2 bis 31. März 1985

*3 mit erhöhter Streckgrenze



Anlage 4 zur allgemeinen bauaufsichtlichen Zulassung Z-8.22-112 vom 18. August 2009
Deutsches Institut für Bautechnik

Stand: 17.08.09



HÜNNEBECK GMBH

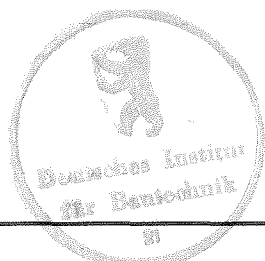
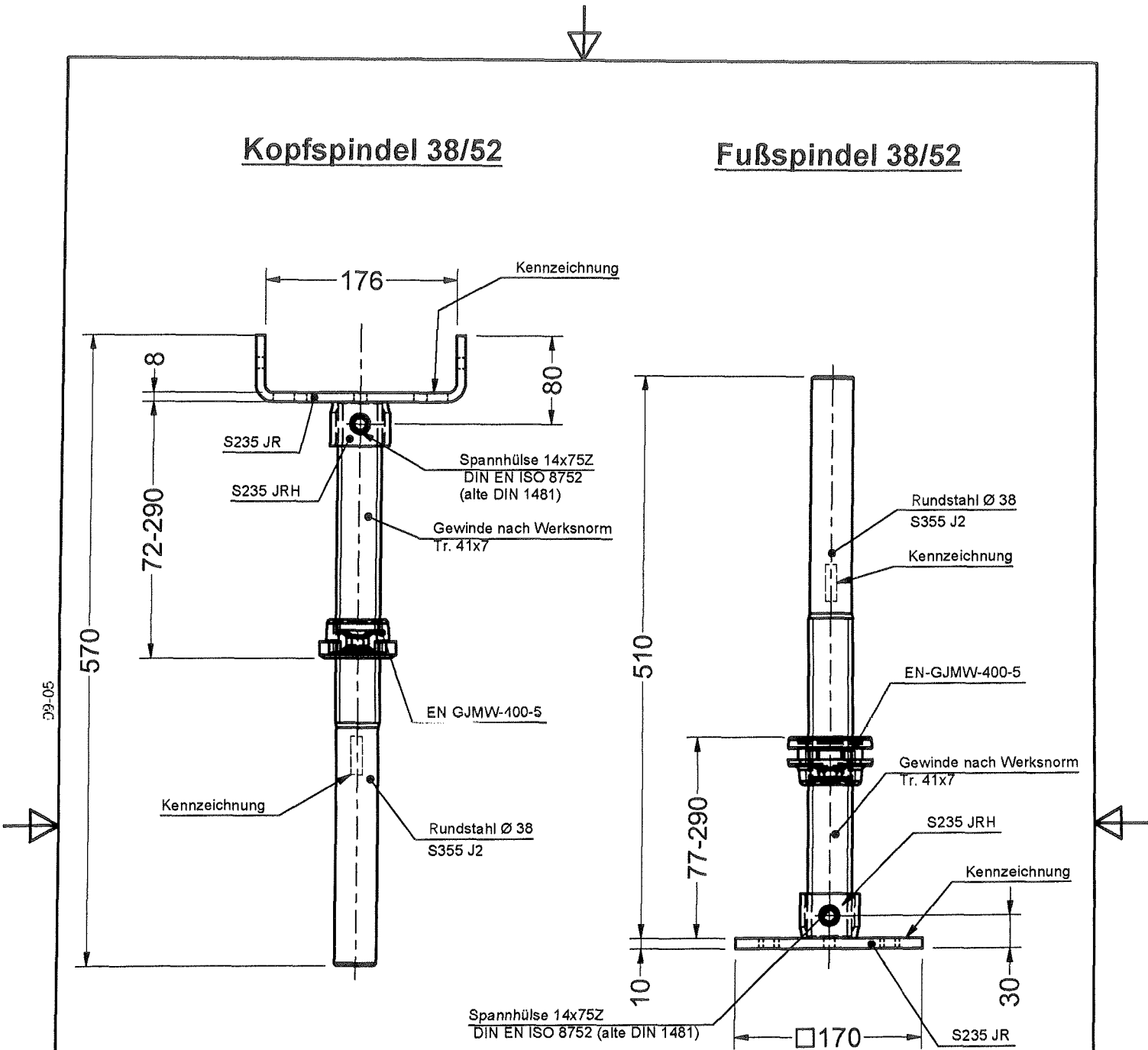
Anlage 4

ID 15

Ausgleichsrahmen 33

Kopfspindel 38/52

Fußspindel 38/52



Anlage 5 zur
allgemeinen bauaufsichtlichen
Zulassung Z-8.22-112
vom 18. August 2009
Deutsches Institut für Bautechnik

Stand: 17.08.09



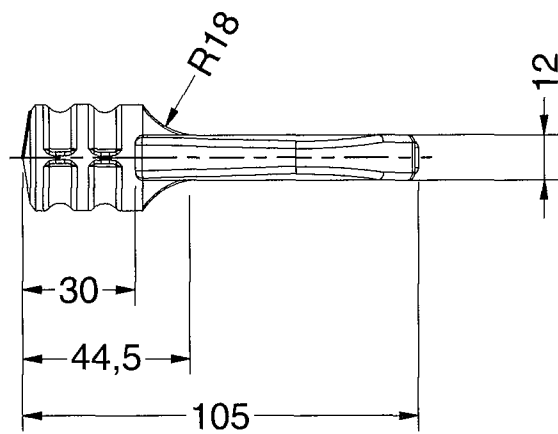
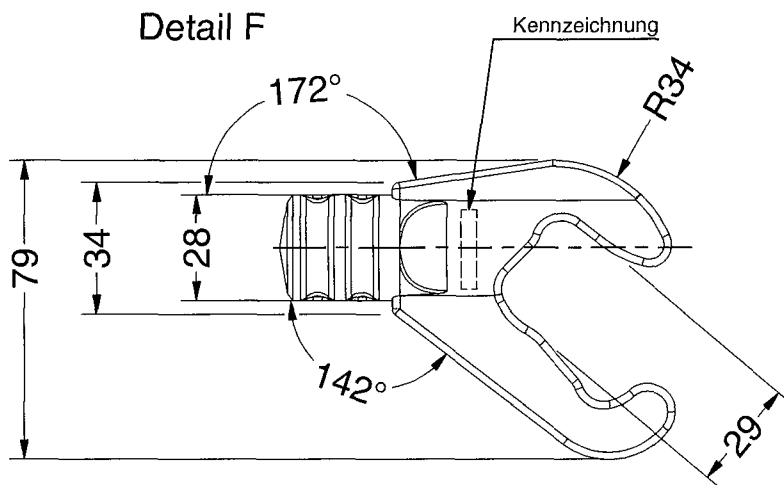
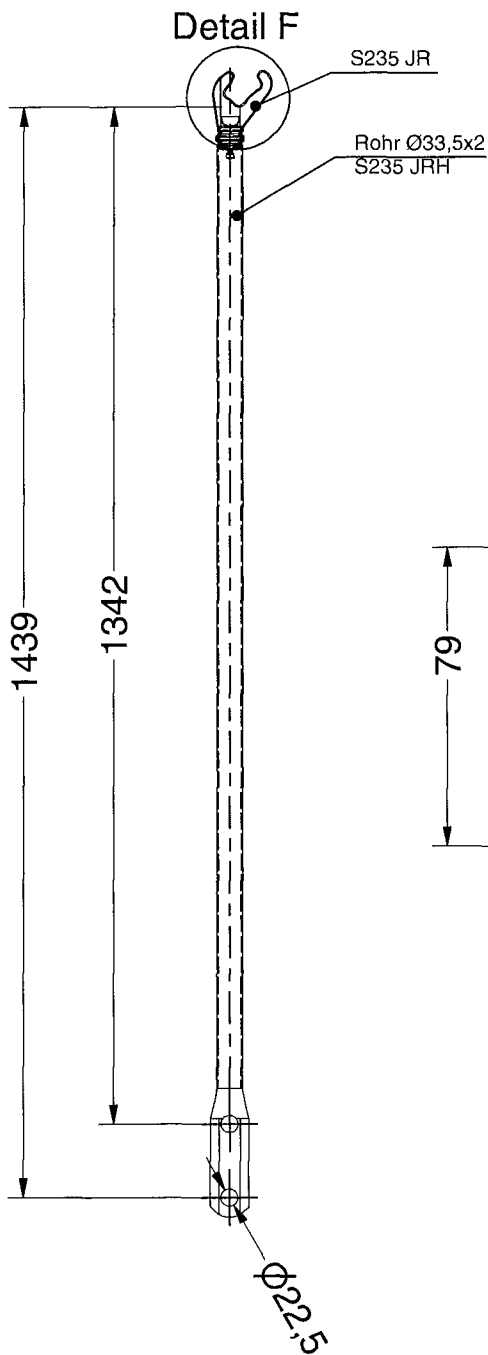
HÜNNEBECK GMBH

Anlage 5

ID 15

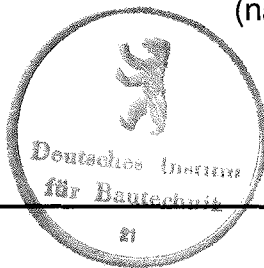
Kopf-u.Fußspindel 38/52

ID15-Diagonale



Feuerverzinkt DIN EN ISO 1461 tZn o
(nach der Montage mit Stiel der Diagonalen)

Anlage 6 zur
allgemeinen bauaufsichtlichen
Zulassung Z-8.22-112
vom 18. August 2009
Deutsches Institut für Bautechnik



HÜNNEBECK GMBH

Anlage 6

ID 15

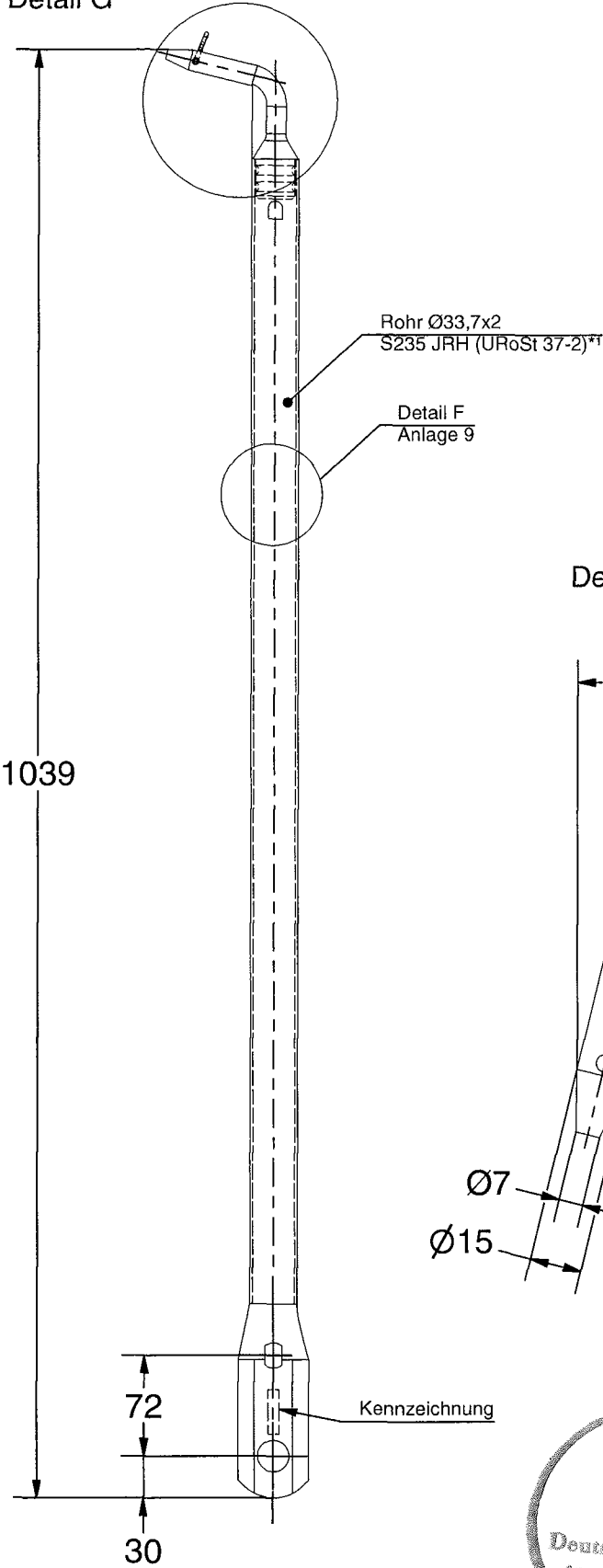
ID15-Diagonale

09-06

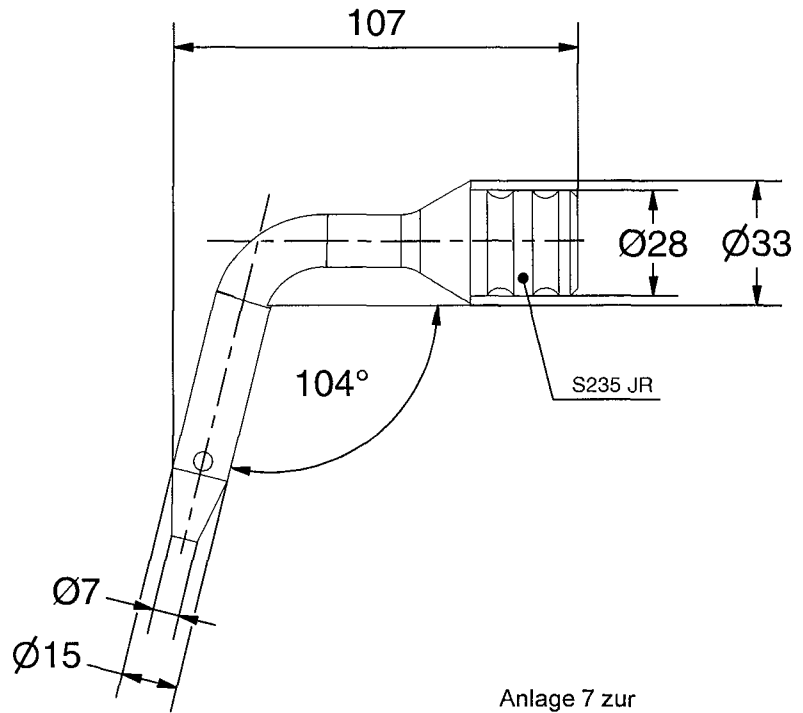
Stand: 17.08.09

Schrägdiagonale

Detail G

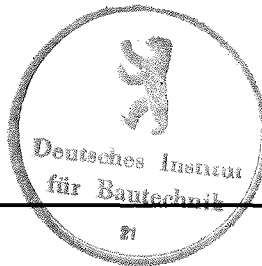


Detail G ohne Federstecker



Anlage 7 zur
allgemeinen bauaufsichtlichen
Zulassung Z-8.22-112
vom 18. August 2009
Deutsches Institut für Bautechnik

*1 Herstellung aus URoSt37-2
bis 31. März 1985



HÜNNEBECK GMBH

Anlage 7

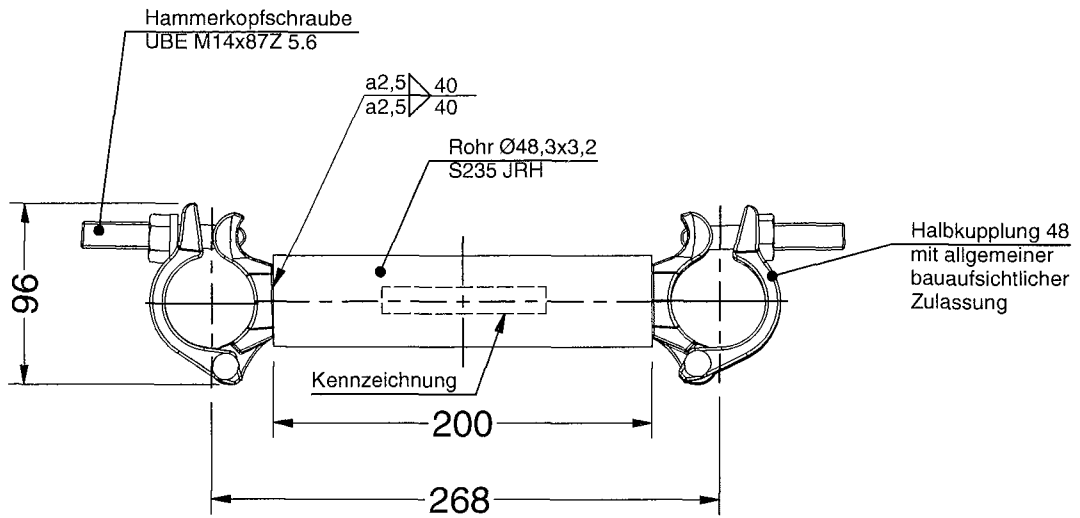
ID 15

Schrägdiagonale

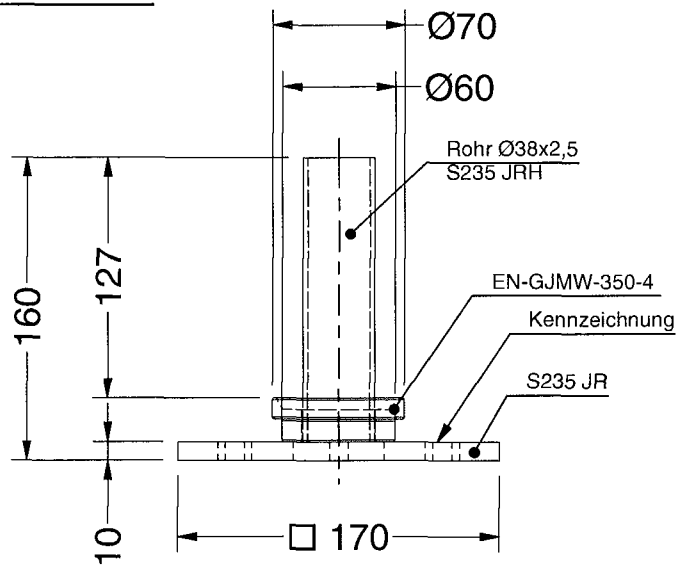
09-07

Stand: 17.08.09

Scheibenverbinder 27

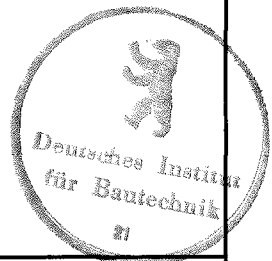
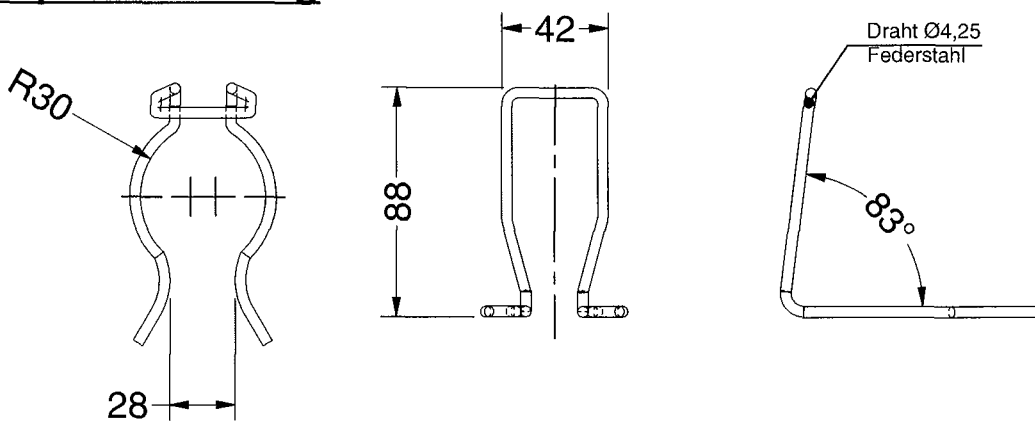


Kopf- u. Fußstück starr



Anlage 8 zur
allgemeinen bauaufsichtlichen
Zulassung Z-8.22-112
vom 18. August 2009
Deutsches Institut für Bautechnik

Transportsicherung



Stand: 17.08.09



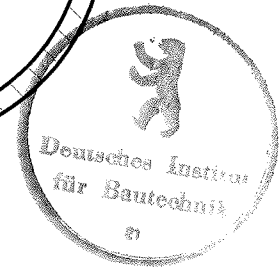
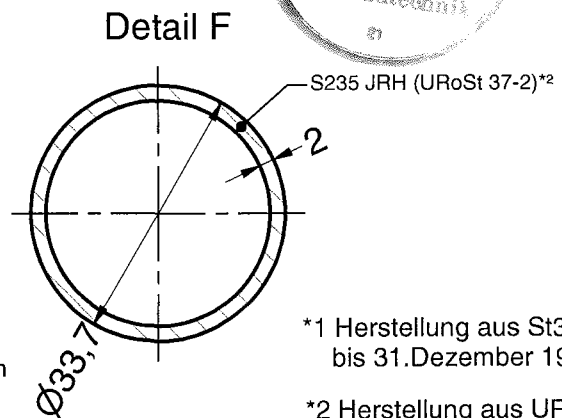
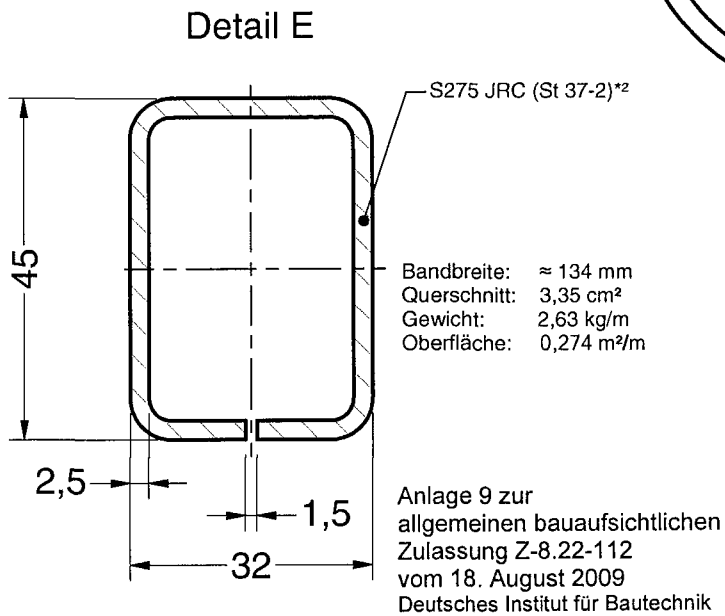
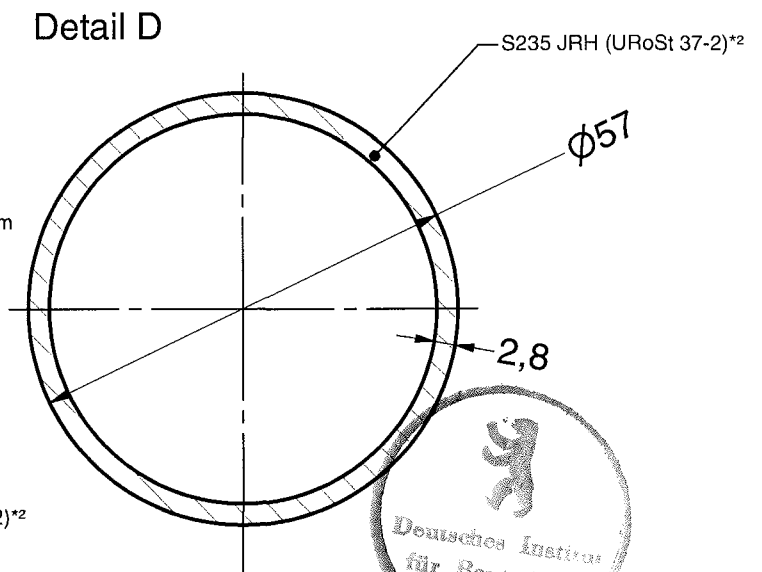
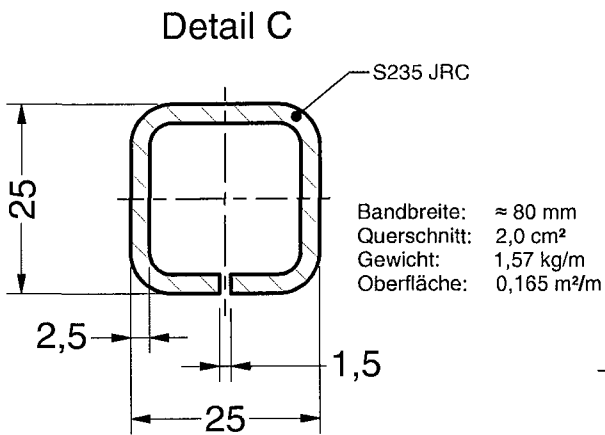
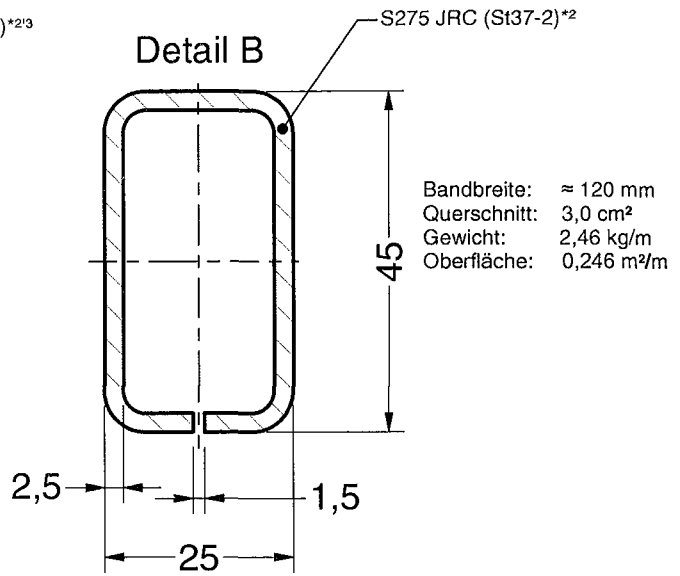
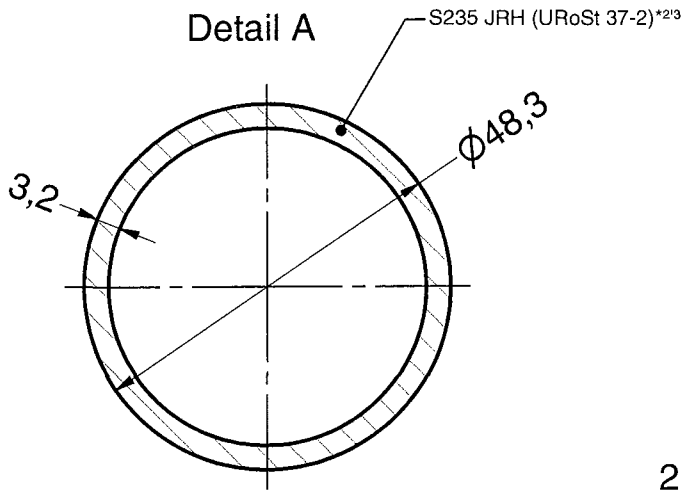
HÜNNEBECK GMBH

Anlage 8

ID 15

Scheibenverbinder 27, Kopf- u.
Fußstück starr,
Transportsicherung

Kaltprofile aus Stahl



*1 Herstellung aus St37-2
bis 31. Dezember 1980

*2 Herstellung aus URoSt37-2
bis 31. März 1985

*3 mit erhöhter Streckgrenze

09-09

Stand: 17.08.09



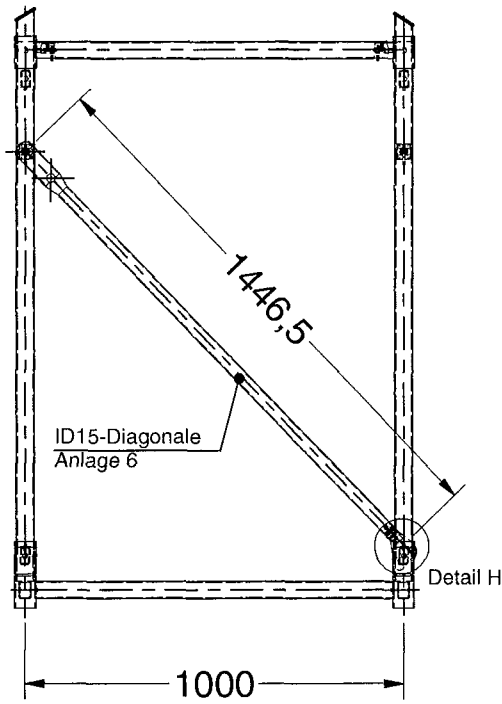
HÜNNEBECK GMBH

Anlage 9

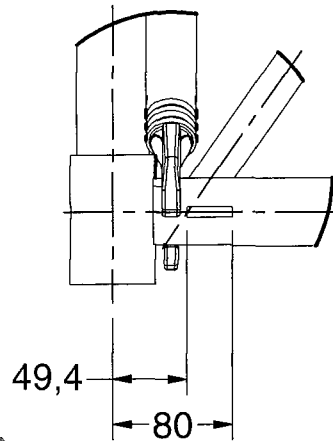
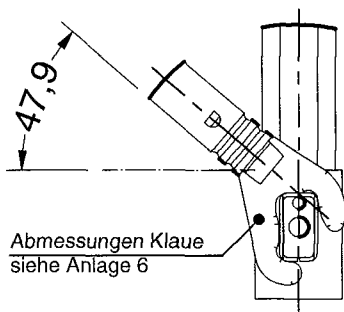
ID 15

Kaltprofile aus Stahl

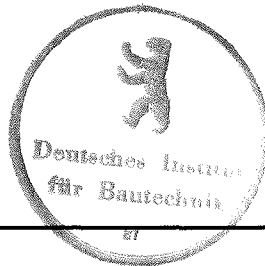
Diagonalverbände zwischen zwei Normalrahmen 133



Detail H



Anlage 10 zur
allgemeinen bauaufsichtlichen
Zulassung Z-8.22-112
vom 18. August 2009
Deutsches Institut für Bautechnik



HÜNNEBECK GMBH

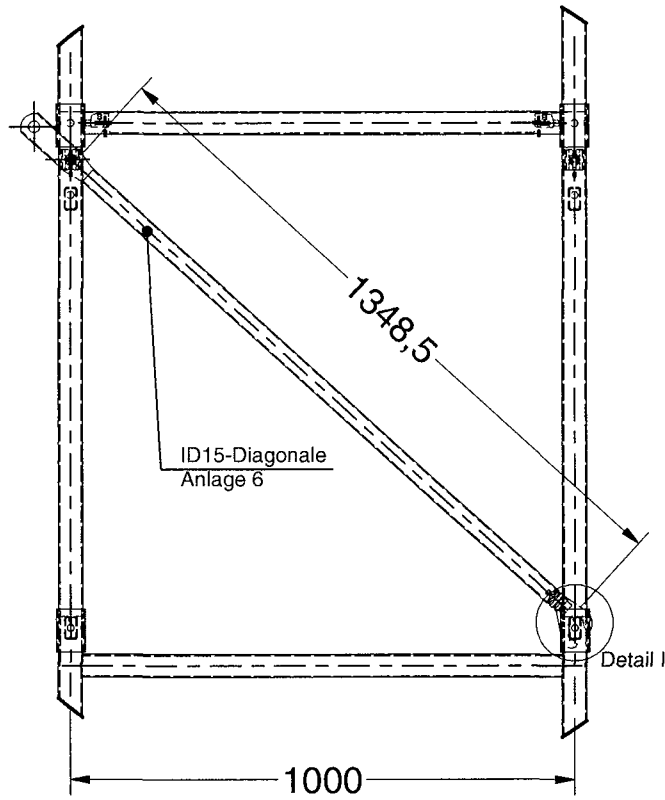
Anlage 10

ID 15

Diagonalverbände zwischen
zwei Normalrahmen 133

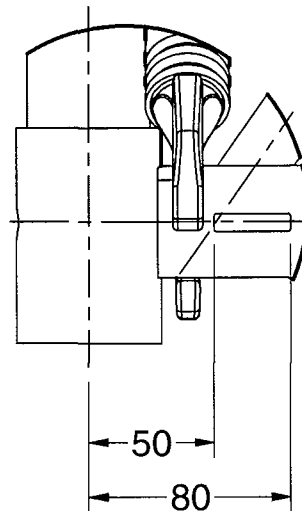
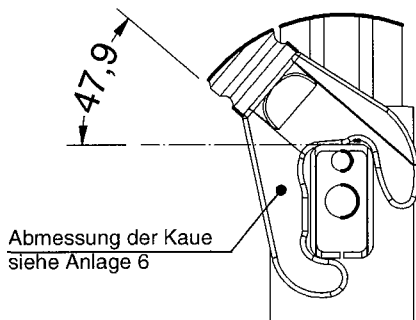


Diagonalverbände zwischen zwei Normalrahmen 100



Anlage 11 zur
allgemeinen bauaufsichtlichen
Zulassung Z-8.22-112
vom 18. August 2009
Deutsches Institut für Bautechnik

Detail I



HÜNNEBECK GMBH

Anlage 11

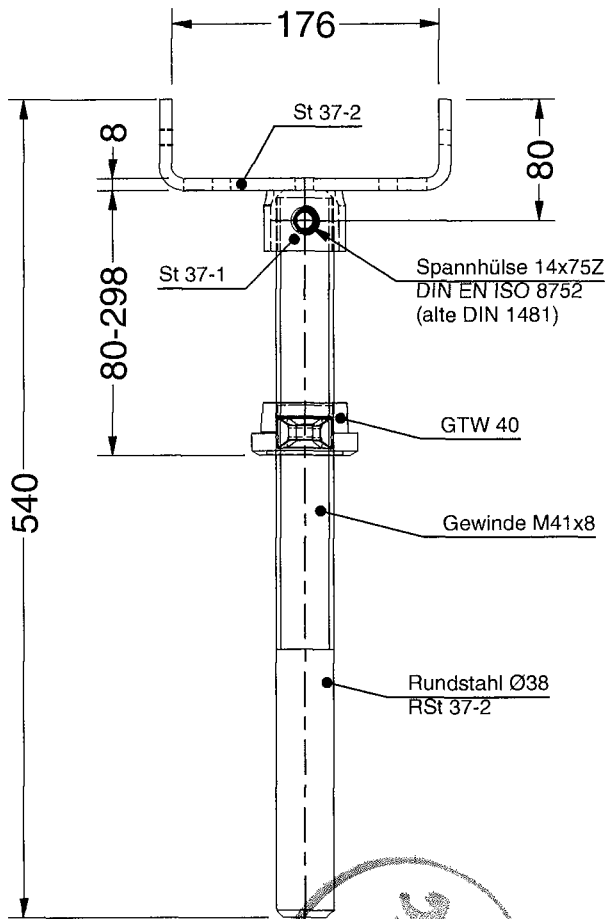
ID 15

Diagonalverbände zwischen
zwei Normalrahmen 100

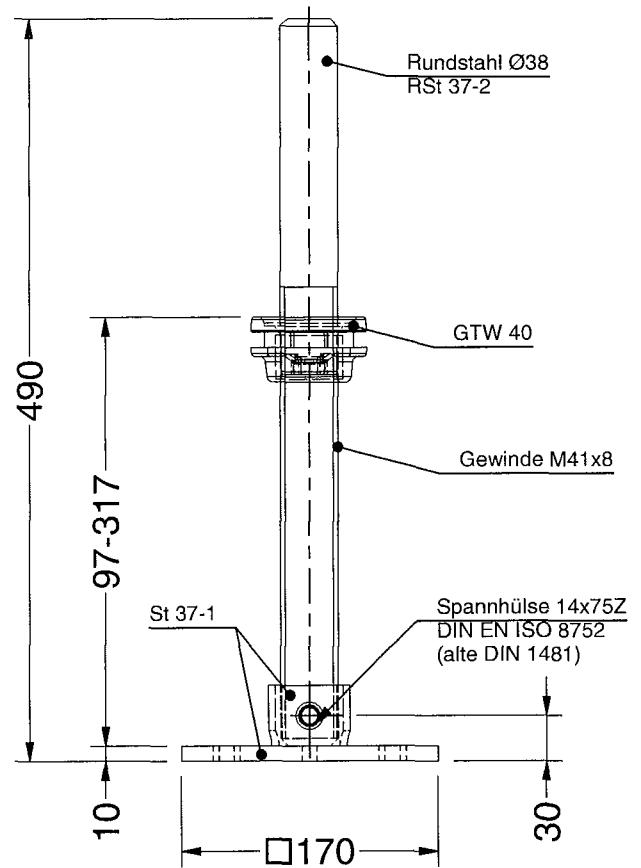
09-11

Stand: 17.08.09

Kopfspindel 38



Fußspindel 38



09-12



Anlage 12 zur
allgemeinen bauaufsichtlichen
Zulassung Z-8.22-112
vom 18. August 2009
Deutsches Institut für Bautechnik

Wird nicht mehr hergestellt!

Stand: 17.08.09



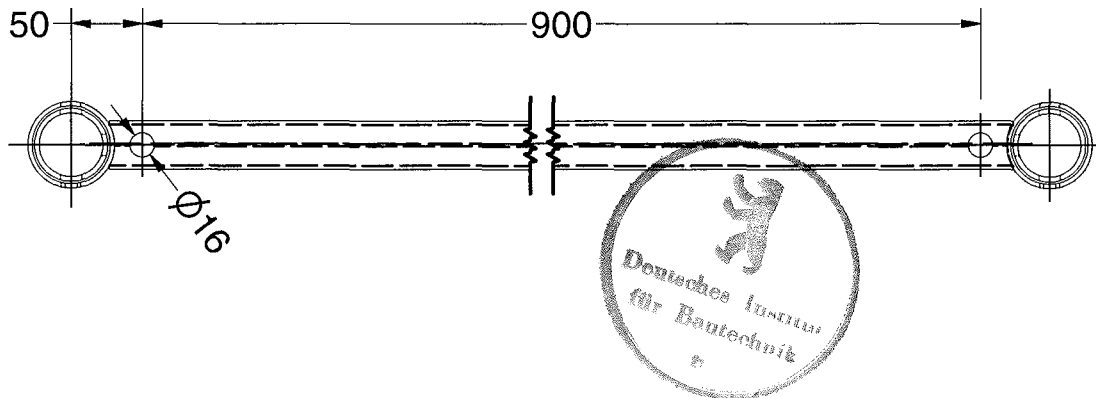
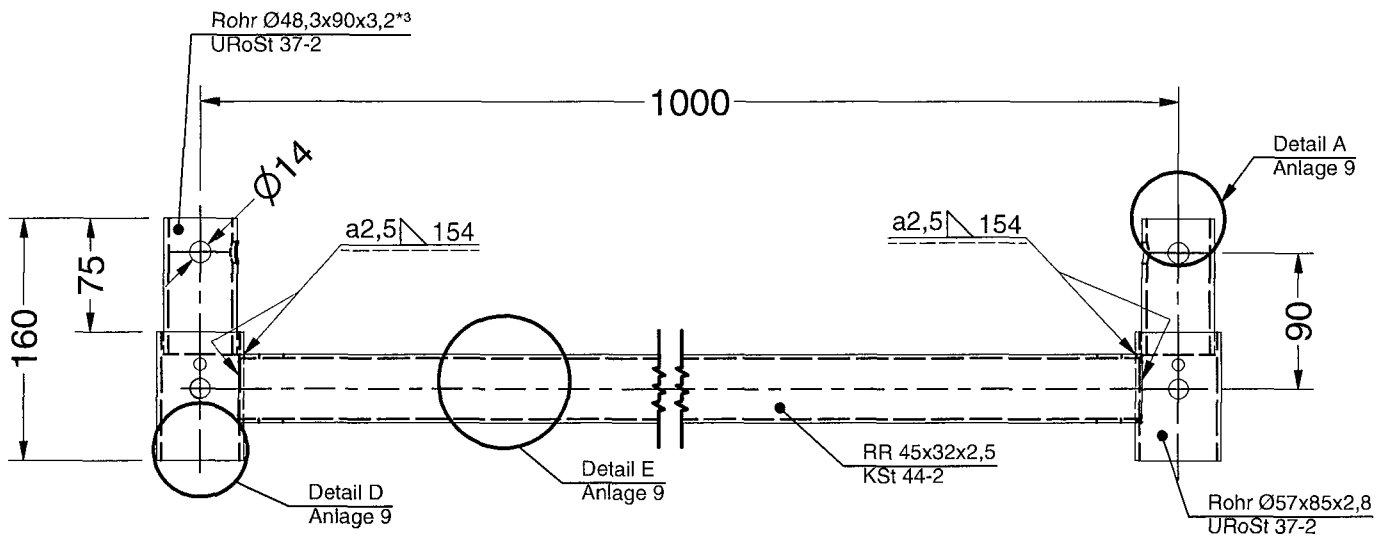
HÜNNEBECK GMBH

Anlage 12

ID 15

Kopf- und Fußspindel 38

ID-Riegel 100



Anlage 13 zur
 allgemeinen bauaufsichtlichen
 Zulassung Z-8.22-112
 vom 18. August 2009
 Deutsches Institut für Bautechnik

*3 mit erhöhter Streckgrenze

Wird nicht mehr hergestellt!



HÜNNEBECK GMBH

Anlage 13

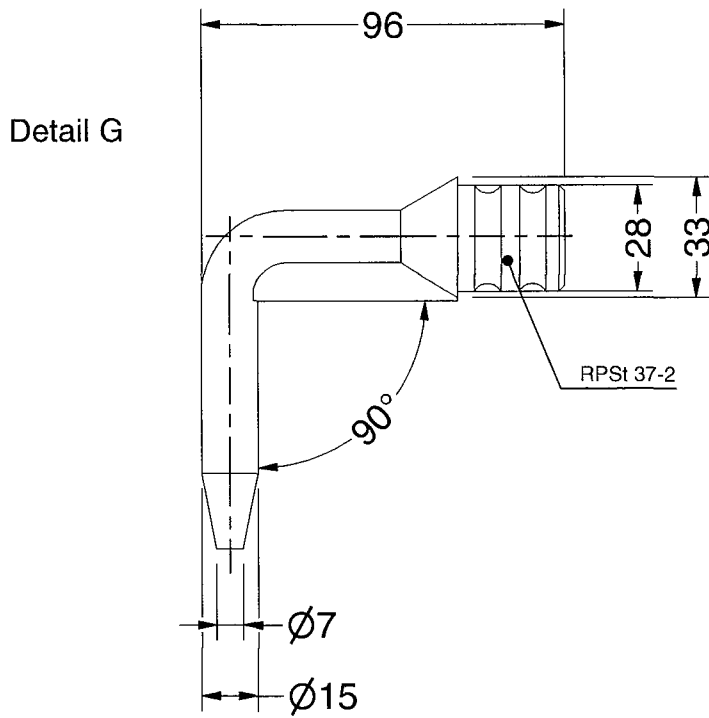
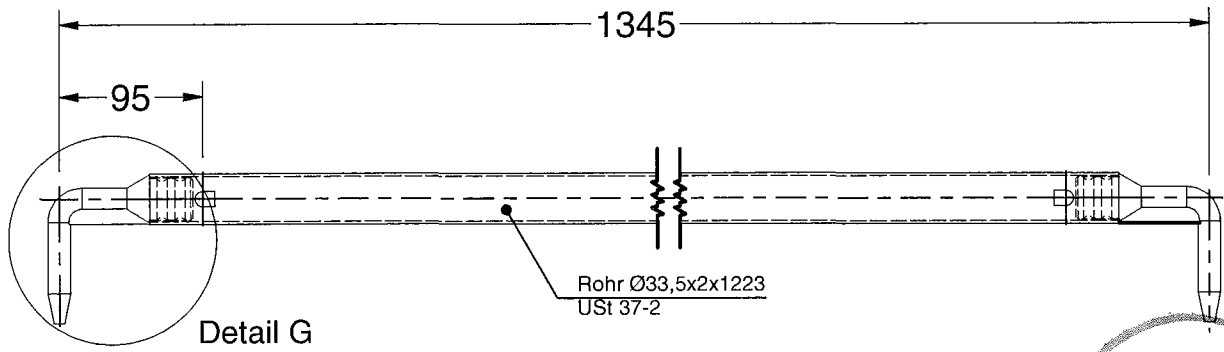
ID 15

ID-Riegel 100

09-13

Stand: 17.08.09

Diagonalstab 100



Anlage 14 zur
allgemeinen bauaufsichtlichen
Zulassung Z-8.22-112
vom 18. August 2009
Deutsches Institut für Bautechnik

Wird nicht mehr hergestellt!

Stand: 17.08.09



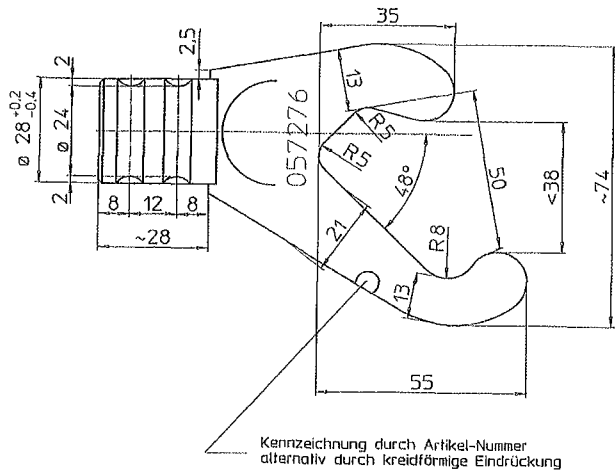
HÜNNEBECK GMBH

Anlage 14

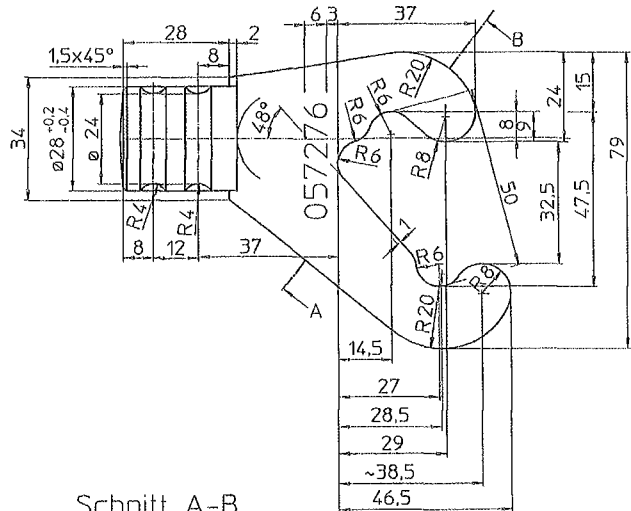
ID 15

Diagonalstab 100

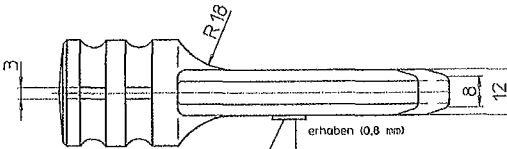
09-15



Kennzeichnung durch Artikel-Nummer
alternativ durch kreid förmige Eindrückung



Schnitt A-B



Kennzeichnung d. Aufdruck

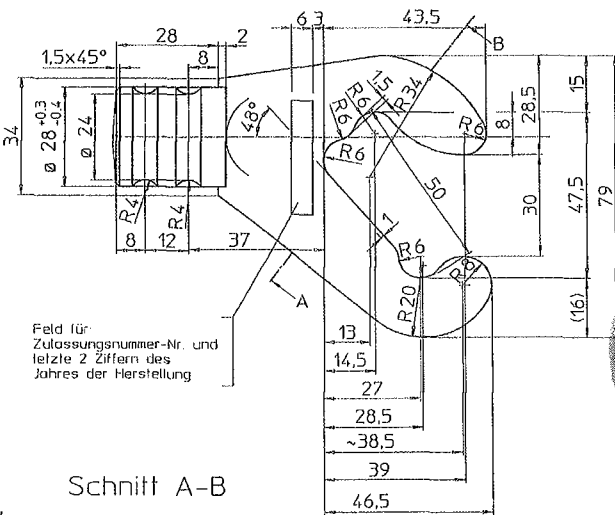
erhaben (0,8 mm)

Anschlußklaue Art.-Nr. 057276

Werkstoff: UP SI 37-1

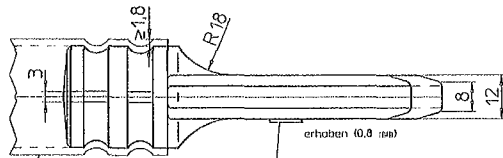
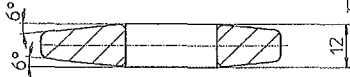
Anschlußklaue Art.-Nr. 057276/04

Werkstoff: UP SI 37-1



Feld für
Zulassungsnummer-Nr. und
letzte 2 Ziffern des
Jahres der Herstellung

Schnitt A-B



Feld für Kennzeichnung

Anschlußklaue Art.-Nr. 148585

Werkstoff: UP SI 360-2



Anlage 15 zur
allgemeinen bauaufsichtlichen
Zulassung Z-8.22-112
vom 18. August 2009
Deutsches Institut für Bautechnik

Wird nicht mehr hergestellt!

Stand: 17.08.09



HÜNNEBECK GMBH

Anlage 15

ID 15

Anschlußklauen