

Deutsches Institut für Bautechnik

Anstalt des öffentlichen Rechts

Kolonnenstr. 30 L
10829 Berlin
Deutschland

Tel.: +49(0)30 787 30 0
Fax: +49(0)30 787 30 320
E-mail: dibt@dibt.de
Internet: www.dibt.de



DIBt

Mitglied der EOTA
Member of EOTA

Europäische Technische Zulassung ETA-04/0026

Handelsbezeichnung
Trade name

Kunkel Dübel K6, K6+, K6L und K8
Kunkel anchor K6, K6+, K6L and K8

Zulassungsinhaber
Holder of approval

Kunkel GmbH
Befestigungssysteme
Jakobstraße 24
66115 Saarbrücken
DEUTSCHLAND

Zulassungsgegenstand
und Verwendungszweck

*Generic type and use
of construction product*

Wegkontrolliert spreizender Dübel für die Verwendung als
Mehrfachbefestigung von nichttragenden Systemen in Beton
*Deformation-controlled expansion anchor for multiple use for non-structural
applications in concrete*

Geltungsdauer: vom
Validity: from
bis
to

29. Oktober 2010
23. April 2014

Herstellwerk
Manufacturing plant

Kunkel GmbH Befestigungssysteme

Diese Zulassung umfasst
This Approval contains

17 Seiten einschließlich 9 Anhänge
17 pages including 9 annexes

Diese Zulassung ersetzt
This Approval replaces

ETA-04/0026 mit Geltungsdauer vom 23.04.2009 bis 23.04.2014
ETA-04/0026 with validity from 23.04.2009 to 23.04.2014



Europäische Organisation für Technische Zulassungen
European Organisation for Technical Approvals

I RECHTSGRUNDLAGEN UND ALLGEMEINE BESTIMMUNGEN

- 1 Diese europäische technische Zulassung wird vom Deutschen Institut für Bautechnik erteilt in Übereinstimmung mit:
 - der Richtlinie 89/106/EWG des Rates vom 21. Dezember 1988 zur Angleichung der Rechts- und Verwaltungsvorschriften der Mitgliedstaaten über Bauprodukte¹, geändert durch die Richtlinie 93/68/EWG des Rates² und durch die Verordnung (EG) Nr. 1882/2003 des Europäischen Parlaments und des Rates³;
 - dem Gesetz über das In-Verkehr-Bringen von und den freien Warenverkehr mit Bauprodukten zur Umsetzung der Richtlinie 89/106/EWG des Rates vom 21. Dezember 1988 zur Angleichung der Rechts- und Verwaltungsvorschriften der Mitgliedstaaten über Bauprodukte und anderer Rechtsakte der Europäischen Gemeinschaften (Bauproduktengesetz - BauPG) vom 28. April 1998⁴, zuletzt geändert durch die Verordnung vom 31. Oktober 2006⁵;
 - den Gemeinsamen Verfahrensregeln für die Beantragung, Vorbereitung und Erteilung von europäischen technischen Zulassungen gemäß dem Anhang zur Entscheidung 94/23/EG der Kommission⁶;
 - der Leitlinie für die europäische technische Zulassung für "Metalldübel zur Verankerung im Beton - Teil 6: Dübel für die Verwendung als Mehrfachbefestigung von nichttragenden Systemen", ETAG 001-06.
- 2 Das Deutsche Institut für Bautechnik ist berechtigt zu prüfen, ob die Bestimmungen dieser europäischen technischen Zulassung erfüllt werden. Diese Prüfung kann im Herstellwerk erfolgen. Der Inhaber der europäischen technischen Zulassung bleibt jedoch für die Konformität der Produkte mit der europäischen technischen Zulassung und deren Brauchbarkeit für den vorgesehenen Verwendungszweck verantwortlich.
- 3 Diese europäische technische Zulassung darf nicht auf andere als die auf Seite 1 aufgeführten Hersteller oder Vertreter von Herstellern oder auf andere als die auf Seite 1 dieser europäischen technischen Zulassung genannten Herstellwerke übertragen werden.
- 4 Das Deutsche Institut für Bautechnik kann diese europäische technische Zulassung widerrufen, insbesondere nach einer Mitteilung der Kommission aufgrund von Art. 5 Abs. 1 der Richtlinie 89/106/EWG.
- 5 Diese europäische technische Zulassung darf - auch bei elektronischer Übermittlung - nur ungekürzt wiedergegeben werden. Mit schriftlicher Zustimmung des Deutschen Instituts für Bautechnik kann jedoch eine teilweise Wiedergabe erfolgen. Eine teilweise Wiedergabe ist als solche zu kennzeichnen. Texte und Zeichnungen von Werbebroschüren dürfen weder im Widerspruch zu der europäischen technischen Zulassung stehen noch diese missbräuchlich verwenden.
- 6 Die europäische technische Zulassung wird von der Zulassungsstelle in ihrer Amtssprache erteilt. Diese Fassung entspricht der in der EOTA verteilten Fassung. Übersetzungen in andere Sprachen sind als solche zu kennzeichnen.

1 Amtsblatt der Europäischen Gemeinschaften L 40 vom 11. Februar 1989, S. 12

2 Amtsblatt der Europäischen Gemeinschaften L 220 vom 30. August 1993, S. 1

3 Amtsblatt der Europäischen Union L 284 vom 31. Oktober 2003, S. 25

4 Bundesgesetzblatt Teil I 1998, S. 812

5 Bundesgesetzblatt Teil I 2006, S. 2407, 2416

6 Amtsblatt der Europäischen Gemeinschaften L 17 vom 20. Januar 1994, S. 34

II BESONDERE BESTIMMUNGEN DER EUROPÄISCHEN TECHNISCHEN ZULASSUNG

1 Beschreibung des Produkts und des Verwendungszwecks

1.1 Beschreibung des Bauprodukts

Der Kunkel Dübel K6, K6+, K6L und K8 ist ein Dübel aus galvanisch verzinktem Stahl, nichtrostendem Stahl bzw. hochkorrosionsbeständigen Stahl, der in ein Bohrloch gesetzt und durch wegkontrollierte Verspreizung verankert wird.

Im Anhang 1 sind Produkt und Anwendungsbereich dargestellt.

1.2 Verwendungszweck

Der Dübel ist für Verwendungen vorgesehen, bei denen Anforderungen an die Nutzungssicherheit im Sinne der wesentlichen Anforderung 4 der Richtlinie 89/106/EWG zu erfüllen sind und bei denen ein Versagen des zu befestigenden Bauteils eine unmittelbare Gefahr für Leben oder Gesundheit von Menschen darstellt. Der Dübel darf nur für die Verwendung als Mehrfachbefestigung von nichttragenden Systemen verwendet werden. Die Definition der Mehrfachbefestigung für die Mitgliedsstaaten ist im informativen Anhang 1 der ETAG 001, Teil 6 angegeben.

Der Dübel darf für Verankerungen, an die Anforderungen an die Feuerwiderstandsfähigkeit gestellt werden, verwendet werden.

Der Dübel darf nur unter ruhender oder quasi-ruhender Belastung in bewehrtem oder unbewehrtem Normalbeton der Festigkeitsklasse von mindestens C20/25 und höchstens C50/60 nach EN 206-1:2000 verwendet werden. Er darf im gerissenen oder ungerissenen Beton verankert werden.

Kunkel Dübel K6, K6+, K6L, K8 (galvanisch verzinkter Stahl):

Der Dübel darf nur in Bauteilen unter den Bedingungen trockener Innenräume verwendet werden.

Kunkel Dübel K6E, K6+E, K6LE, K8E (nichtrostender Stahl 1.4401, 1.4404) und Kunkel Dübel K6X, K6+X, K6LX, K8X (nichtrostender Stahl 1.4571):

Der Dübel aus nichtrostendem Stahl darf in Bauteilen unter den Bedingungen trockener Innenräume sowie auch im Freien (einschließlich Industrielatmosphäre und Meeresnähe) oder in Feuchträumen verwendet werden, wenn keine besonders aggressiven Bedingungen vorliegen. Zu diesen besonders aggressiven Bedingungen gehören, z. B. ständiges, abwechselndes Eintauchen in Seewasser oder der Bereich der Spritzzone von Seewasser, chlorhaltige Atmosphäre in Schwimmbadhallen oder Atmosphäre mit extremer chemischer Verschmutzung (z. B. bei Rauchgas-Entschwefelungsanlagen oder Straßentunneln, in denen Enteisungsmittel verwendet werden).

Kunkel Dübel K6C, K6+C, K6LC, K8C (hochkorrosionsbeständiger Stahl 1.4529, 1.4565):

Der Dübel aus hochkorrosionsbeständigem Stahl darf in Bauteilen unter den Bedingungen trockener Innenräume sowie auch im Freien, in Feuchträumen oder in besonders aggressiven Bedingungen verwendet werden. Zu diesen besonders aggressiven Bedingungen gehören, z. B. ständiges, abwechselndes Eintauchen in Seewasser oder der Bereich der Spritzzone von Seewasser, chlorhaltige Atmosphäre in Schwimmbadhallen oder Atmosphäre mit extremer chemischer Verschmutzung (z. B. bei Rauchgas-Entschwefelungsanlagen oder Straßentunneln, in denen Enteisungsmittel verwendet werden).

Die Bestimmungen dieser europäischen technischen Zulassung beruhen auf einer angenommenen Nutzungsdauer des Dübels von 50 Jahren. Die Angaben über die Nutzungsdauer können nicht als Garantie des Herstellers ausgelegt werden, sondern sind lediglich als Hilfsmittel zur Auswahl der richtigen Produkte im Hinblick auf die erwartete wirtschaftlich angemessene Nutzungsdauer des Bauwerks zu betrachten.

2 Merkmale des Produkts und Nachweisverfahren

2.1 Merkmale des Produkts

Der Dübel entspricht den Zeichnungen und Angaben in Anhang 1 bis 5. Die in Anhang 1 bis 5 nicht angegebenen Werkstoffkennwerte, Abmessungen und Toleranzen des Dübels müssen den in der technischen Dokumentation⁷ dieser europäischen technischen Zulassung festgelegten Angaben entsprechen.

In Bezug auf die Anforderungen des Brandschutzes kann angenommen werden, dass der Dübel die Anforderungen der Brandverhaltensklasse A1 gemäß den Vorschriften der Entscheidung 96/603/EG der europäischen Kommission (in geänderter Fassung 2000/605/EG), erfüllt.

Die charakteristischen Werte für die Bemessung der Verankerungen sind in Anhang 6, Tabelle 6 und Anhang 7, Tabelle 8 angegeben. Die charakteristischen Werte für die Bemessung der Verankerungen in Bezug auf die Feuerwiderstandsfähigkeit sind im Anhang 8, Tabelle 9 angegeben. Sie gelten für die Verwendung in einem System, das den Anforderungen einer bestimmten Feuerwiderstandsklasse genügen muss.

Jeder Dübel ist mit dem Herstellerkennzeichen einschließlich dem Dübeltyp und der Gewindegröße entsprechend Anhang 1 gekennzeichnet.

Der Dübel darf nur als Befestigungseinheit verpackt und geliefert werden.

2.2 Nachweisverfahren

Die Beurteilung der Brauchbarkeit des Dübels für den vorgesehenen Verwendungszweck hinsichtlich der Anforderungen an die Nutzungssicherheit im Sinne der wesentlichen Anforderung 4 erfolgte in Übereinstimmung mit der "Leitlinie für die europäische technische Zulassung für Metalldübel zur Verankerung im Beton", Teil 1 "Dübel - Allgemeines" und Teil 6 "Dübel für die Verwendung als Mehrfachbefestigung von nichttragenden Systemen".

Die Beurteilung des Dübels für den vorgesehenen Verwendungszweck in Bezug auf die Feuerwiderstandsfähigkeit erfolgte entsprechend dem Technical Report TR 020 "Beurteilung von Verankerungen im Beton hinsichtlich der Feuerwiderstandsfähigkeit".

In Ergänzung zu den spezifischen Bestimmungen dieser europäischen technischen Zulassung, die sich auf gefährliche Stoffe beziehen, können die Produkte im Geltungsbereich dieser Zulassung weiteren Anforderungen unterliegen (z. B. umgesetzte europäische Gesetzgebung und nationale Rechts- und Verwaltungsvorschriften). Um die Bestimmungen der Bauproduktenrichtlinie zu erfüllen, müssen ggf. diese Anforderungen ebenfalls eingehalten werden.

3 Bewertung und Bescheinigung der Konformität und CE-Kennzeichnung

3.1 System der Konformitätsbescheinigung

Gemäß Entscheidung 97/161/EG der Europäischen Kommission⁸ ist das System 2 (ii) (System 2+ zugeordnet) der Konformitätsbescheinigung anzuwenden.

Dieses System der Konformitätsbescheinigung ist im Folgenden beschrieben:

System 2+: Konformitätserklärung des Herstellers für das Produkt aufgrund von:

- (a) Aufgaben des Herstellers:
 - (1) Erstprüfung des Produkts;
 - (2) werkseigener Produktionskontrolle;
 - (3) Prüfung von im Werk entnommenen Proben nach festgelegtem Prüfplan.

⁷ Die technische Dokumentation dieser europäischen technischen Zulassung ist beim Deutschen Institut für Bautechnik hinterlegt und, soweit diese für die Aufgaben der in das Verfahren der Konformitätsbescheinigung eingeschalteten zugelassenen Stellen bedeutsam ist, den zugelassenen Stellen auszuhändigen.

⁸ Amtsblatt der Europäischen Gemeinschaften L 67 vom 03.02.1997

(b) Aufgaben der zugelassenen Stelle:

(4) Zertifizierung der werkseigenen Produktionskontrolle aufgrund von:

- Erstinspektion des Werkes und der werkseigenen Produktionskontrolle;
- laufender Überwachung, Beurteilung und Anerkennung der werkseigenen Produktionskontrolle.

Anmerkung: Zugelassene Stellen werden auch "notifizierte Stellen" genannt.

3.2 Zuständigkeiten

3.2.1 Aufgaben des Herstellers

3.2.1.1 Werkseigene Produktionskontrolle

Der Hersteller muss eine ständige Eigenüberwachung der Produktion durchführen. Alle vom Hersteller vorgegebenen Daten, Anforderungen und Vorschriften sind systematisch in Form schriftlicher Betriebs- und Verfahrensanweisungen festzuhalten. Die werkseigene Produktionskontrolle hat sicherzustellen, dass das Produkt mit dieser europäischen technischen Zulassung übereinstimmt.

Der Hersteller darf nur Ausgangsstoffe/ Rohstoffe/ Bestandteile verwenden, die in der technischen Dokumentation dieser europäischen technischen Zulassung aufgeführt sind.

Die werkseigene Produktionskontrolle muss mit dem Prüfplan, der Teil der technischen Dokumentation dieser europäischen technischen Zulassung ist, übereinstimmen. Der Prüfplan ist im Zusammenhang mit dem vom Hersteller betriebenen werkseigenen Produktionskontrollsystem festgelegt und beim Deutschen Institut für Bautechnik hinterlegt.⁹

Die Ergebnisse der werkseigenen Produktionskontrolle sind festzuhalten und in Übereinstimmung mit den Bestimmungen des Prüfplans auszuwerten.

3.2.1.2 Sonstige Aufgaben des Herstellers

Der Hersteller hat auf der Grundlage eines Vertrags eine Stelle, die für die Aufgaben nach Abschnitt 3.1 für den Bereich der Dübel zugelassen ist, zur Durchführung der Maßnahmen nach Abschnitt 3.2.2 einzuschalten. Hierfür ist der Prüfplan nach den Abschnitten 3.2.1.1 und 3.2.2 vom Hersteller der zugelassenen Stelle vorzulegen.

Der Hersteller hat eine Konformitätserklärung abzugeben mit der Aussage, dass das Bauprodukt mit den Bestimmungen dieser europäischen technischen Zulassung übereinstimmt.

3.2.2 Aufgaben der zugelassenen Stellen

Die zugelassene Stelle hat die folgenden Aufgaben in Übereinstimmung mit dem Prüfplan durchzuführen:

- Erstinspektion des Werks und der werkseigenen Produktionskontrolle,
- laufende Überwachung, Beurteilung und Anerkennung der werkseigenen Produktionskontrolle,

Die zugelassene Stelle hat die wesentlichen Punkte ihrer oben angeführten Maßnahmen festzuhalten und die erzielten Ergebnisse und die Schlussfolgerungen in einem schriftlichen Bericht zu dokumentieren.

Die vom Hersteller eingeschaltete zugelassene Zertifizierungsstelle hat ein EG-Konformitätszertifikat mit der Aussage zu erteilen, dass die werkseigene Produktionskontrolle mit den Bestimmungen dieser europäischen technischen Zulassung übereinstimmt.

Wenn die Bestimmungen der europäischen technischen Zulassung und des zugehörigen Prüfplans nicht mehr erfüllt sind, hat die Zertifizierungsstelle das Konformitätszertifikat zurückzuziehen und unverzüglich das Deutsche Institut für Bautechnik zu informieren.

⁹ Der Prüfplan ist ein vertraulicher Bestandteil der Dokumentation dieser europäischen technischen Zulassung und wird nur der in das Konformitätsbescheinigungsverfahren eingeschalteten zugelassenen Stelle. Siehe Abschnitt 3.2.2.

3.3 CE-Kennzeichnung

Die CE-Kennzeichnung ist auf jeder Verpackung der Dübel anzubringen. Hinter den Buchstaben "CE" sind ggf. die Kennnummer der zugelassenen Zertifizierungsstelle anzugeben sowie die folgenden zusätzlichen Angaben zu machen:

- Name und Anschrift des Herstellers (für die Herstellung verantwortliche juristische Person),
- die letzten beiden Ziffern des Jahres, in dem die CE-Kennzeichnung angebracht wurde,
- Nummer des EG-Konformitätszertifikats für die werkseigene Produktionskontrolle,
- Nummer der europäischen technischen Zulassung,
- Nummer der Leitlinie für die europäische technische Zulassung,
- Nutzungskategorie (ETAG 001-6),
- Größe.

4 Annahmen, unter denen die Brauchbarkeit des Produkts für den vorgesehenen Verwendungszweck positiv beurteilt wurde

4.1 Herstellung

Die europäische technische Zulassung wurde für das Produkt auf der Grundlage abgestimmter Daten und Informationen erteilt, die beim Deutschen Institut für Bautechnik hinterlegt sind und der Identifizierung des beurteilten und bewerteten Produkts dienen. Änderungen am Produkt oder am Herstellungsverfahren, die dazu führen könnten, dass die hinterlegten Daten und Informationen nicht mehr korrekt sind, sind vor ihrer Einführung dem Deutschen Institut für Bautechnik mitzuteilen. Das Deutsche Institut für Bautechnik wird darüber entscheiden, ob sich solche Änderungen auf die Zulassung und folglich auf die Gültigkeit der CE-Kennzeichnung auf Grund der Zulassung auswirken oder nicht, und ggf. feststellen, ob eine zusätzliche Beurteilung oder eine Änderung der Zulassung erforderlich ist.

4.2 Bemessung der Verankerungen

Die Brauchbarkeit des Dübels ist unter folgenden Voraussetzungen gegeben:

Die Bemessung der Verankerungen erfolgt in Übereinstimmung mit der "Leitlinie für die europäische technische Zulassung für Metaldübel zur Verankerung im Beton", Anhang C, Verfahren C, unter der Verantwortung eines auf dem Gebiet der Verankerungen und des Betonbaus erfahrenen Ingenieurs.

Der Dübel darf nur für die Mehrfachbefestigung von nichttragenden Systemen verwendet werden, die Definition der Mehrfachbefestigung der Mitgliedsstaaten ist im informativen Anhang 1 von ETAG 001 Teil 6 angegeben.

Unter Berücksichtigung der zu verankernden Lasten sind prüfbare Berechnungen und Konstruktionszeichnungen angefertigt.

Auf den Konstruktionszeichnungen ist die Lage des Dübels (z. B. Lage des Dübels zur Bewehrung oder zu den Auflagern) angegeben.

Das zu befestigende Bauteil ist so zu bemessen, dass auch im Fall eines übermäßigen Schlupfs oder Versagens eines Dübels die Last auf benachbarte Dübel übertragen werden kann.

Bei der Bemessung von Verankerungen unter Brandbeanspruchung sind die Bestimmungen des Technical Report TR 020 "Beurteilung von Verankerungen im Beton hinsichtlich der Feuerwiderstandsfähigkeit" zu beachten. Die maßgebenden charakteristischen Werte sind in den Anhang 8, Tabelle 9 angegeben. Das Bemessungsverfahren gilt für eine einseitige Brandbeanspruchung des Bauteils. Bei mehrseitiger Brandbeanspruchung kann das Bemessungsverfahren nur angewendet werden, wenn der Randabstand des Dübels $c \geq 300$ mm beträgt.

4.3 Einbau der Dübel

Von der Brauchbarkeit des Dübels kann nur dann ausgegangen werden, wenn folgende Einbaubedingungen eingehalten sind:

- Einbau durch entsprechend geschultes Personal unter der Aufsicht des Bauleiters.
- Einbau nur so, wie vom Hersteller geliefert, ohne Austausch der einzelnen Teile.
- Einbau nach den Angaben des Herstellers und den Konstruktionszeichnungen mit den angegebenen Werkzeugen.
- Überprüfung vor dem Setzen des Dübels, ob die Festigkeitsklasse des Betons, in den der Dübel gesetzt werden soll, nicht niedriger ist als die Festigkeitsklasse des Betons, für den die charakteristischen Tragfähigkeiten gelten.
- Einwandfreie Verdichtung des Betons, z. B. keine signifikanten Hohlräume.
- Einhaltung der festgelegten Rand- und Achsabstände ohne Minustoleranzen.
- Anordnung der Bohrlöcher ohne Beschädigung der Bewehrung.
- Bei Fehlbohrungen: Anordnung eines neuen Bohrlochs in einem Abstand, der mindestens der doppelten Tiefe der Fehlbohrung entspricht, oder in geringerem Abstand, wenn die Fehlbohrung mit hochfestem Mörtel verfüllt wird und wenn sie bei Quer- oder Schrägzuglast nicht in Richtung der aufgebrachten Last liegt.
- Reinigung des Bohrlochs vom Bohrmehl.
- Einhaltung der effektiven Verankerungstiefe. Diese Bedingung ist erfüllt, wenn das Bohrloch mit den für den Dübeltyp angegebenen Bundbohrern hergestellt wird.
- Verspreizung durch Einschlagen des Dübels mit Hilfe der auf den Anhängen 2 bis 4 angegebenen Setzwerkzeuge. Der Dübel ist ordnungsgemäß verspreizt, wenn bei den Dübeln mit Außengewinde in Vorsteckmontage das Setzwerkzeug bzw. bei den Innengewindedübeln der Bund der Innengewindehülse (siehe Anhang 2 und 4) auf der Betonoberfläche aufliegt. Die Dübel in Durchsteckmontage sind ordnungsgemäß verspreizt, wenn das Setzwerkzeug auf der Oberfläche des Anbauteils aufliegt (siehe Anhang 3).
- Bei Dübeln mit Innengewindeanschluss muss die Einschraubtiefe der Befestigungsschraube bzw. Gewindestange mindestens dem Nenndurchmesser des Gewindes entsprechen.
- Montagedrehmomente sind für die Tragfähigkeit des Dübels nicht erforderlich. Die in Anhang 6 und 7 angegebenen Anzugsdrehmomente dürfen jedoch bei der Montage der Anbauteile nicht überschritten werden.

5 Verpflichtungen des Herstellers

Es ist Aufgabe des Herstellers, dafür zu sorgen, dass alle Beteiligten über die Besonderen Bestimmungen nach den Abschnitten 1 und 2 einschließlich der Anhänge, auf die verwiesen wird, sowie den Abschnitten 4.2 und 4.3 unterrichtet werden. Diese Information kann durch Wiedergabe der entsprechenden Teile der europäischen technischen Zulassung erfolgen. Darüber hinaus sind alle Einbaudaten auf der Verpackung und/oder einem Beipackzettel, vorzugsweise bildlich, anzugeben.

Es sind mindestens folgende Angaben zu machen:

- erforderlicher zugehöriger Bundbohrer,
- erforderliches zugehöriges Setzwerkzeug,
- minimale und maximale Dicke des Anbauteils für den Dübeltyp,
- Größe des Anschlussgewindes,

- Angaben über den Einbauvorgang einschließlich Reinigung des Bohrlochs, vorzugsweise durch bildliche Darstellung,
- maximales Drehmoment beim Befestigen,
- Herstelllos.

Alle Angaben müssen in deutlicher und verständlicher Form erfolgen.

Georg Feistel
Abteilungsleiter



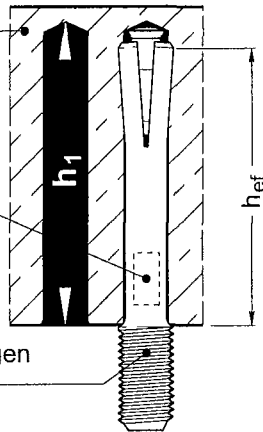
Nur für die Verwendung als Mehrfachbefestigung von nichttragenden Systemen nach ETAG 001 Teil 6 Anhang 1

Werkstoff	Dübelgröße / Markierung			
	Stahl galvanisch verzinkt nach EN ISO 4042	K6	K6+	K6L
Nichtrostender Stahl 1.4401 nach EN 10088	K6E	K6+E	K6LE	K8E
Nichtrostender Stahl 1.4404 nach EN 10088	K6E	K6+E	K6LE	K8E
Nichtrostender Stahl 1.4571 nach EN 10088	K6X	K6+X	K6LX	K8X
Hochkorrosionsbeständiger Stahl 1.4529 nach EN 10088	K6C	K6+C	K6LC	K8C
Hochkorrosionsbeständiger Stahl 1.4565 nach EN 10088	K6C	K6+C	K6LC	K8C
Bohrlochtiefe h_1	32 mm	37 mm	42 mm	43 mm
Effektive Verankerungslänge h_{ef}	26 mm	31 mm	36 mm	36 mm

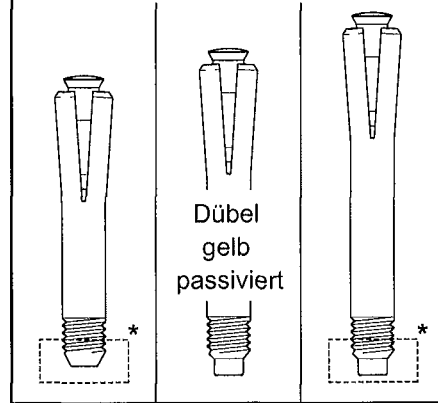
Beton
C20/25 bis C50/60

Markierung:
z. B. K6L

Verschiedene Anschlußlängen
und Gewindegrößen
sind zulässig



Längenindikator*



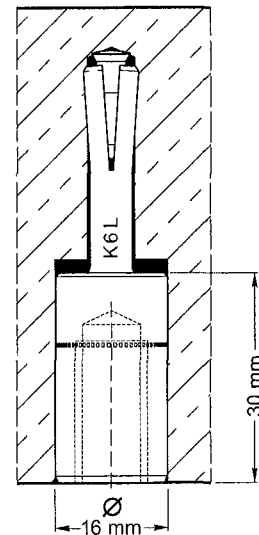
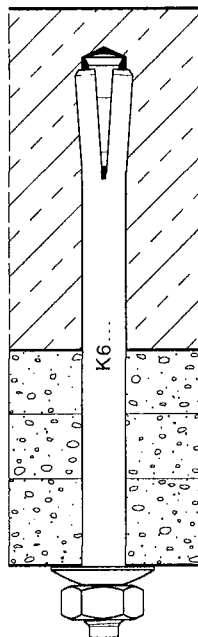
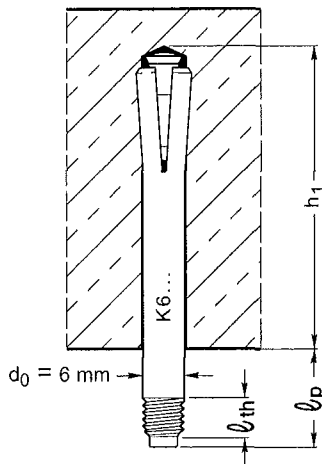
Die Dübel dürfen nur mit den entsprechenden Bundbohrern und Setzwerkzeugen montiert werden.

Verschiedene Montageformen mit unterschiedlichen Dübeltypen

Vorsteckmontage

Durchsteckmontage

versenkter Einbau



l_{th} = Länge Anschlußgewinde
 l_p = Länge Überstand

KUNKEL Dübel K6 / K6+ / K6L / K8 (... E, ... X, ... C)

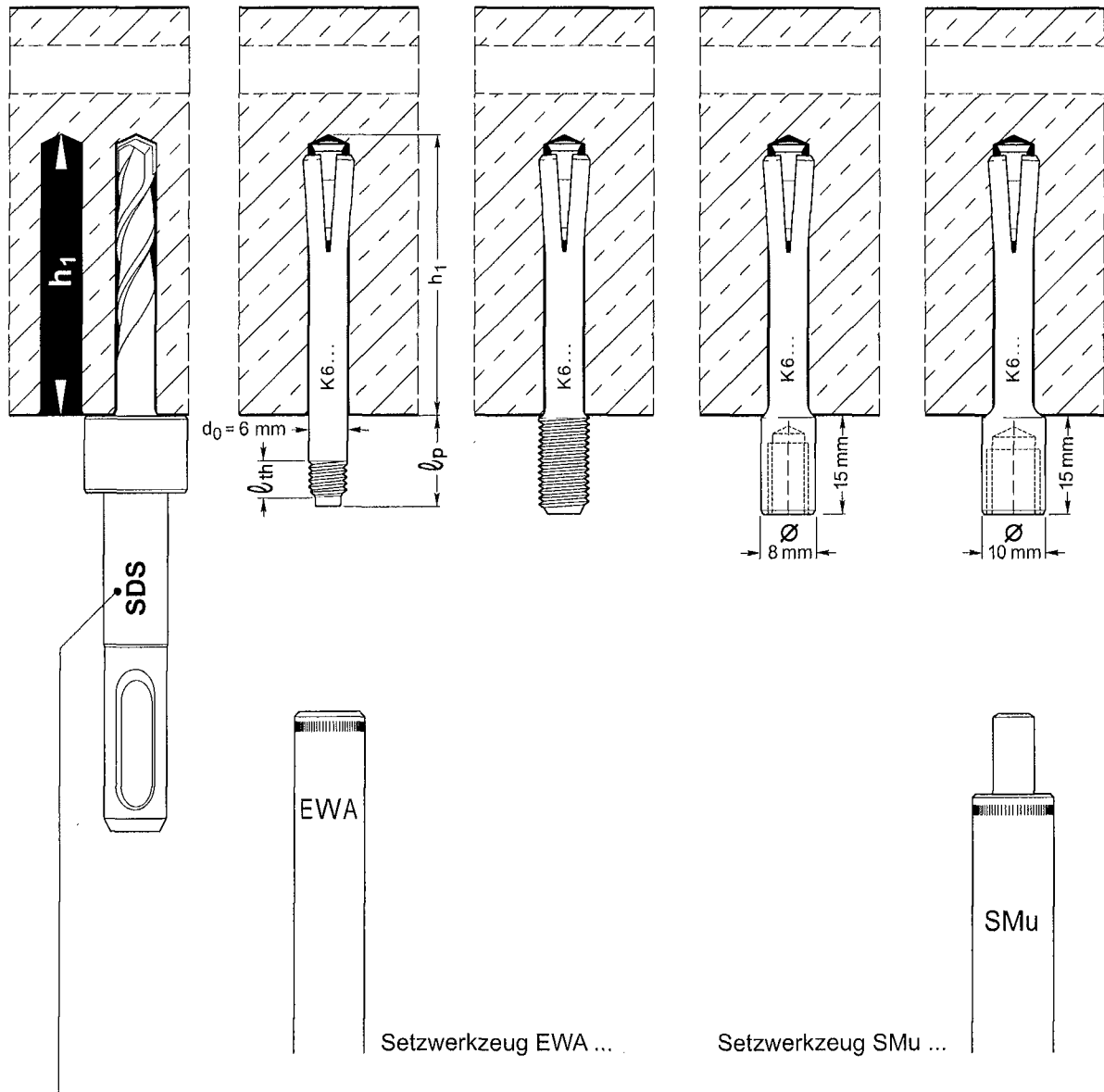
Produkt und Verwendungszweck

Anhang 1

zur europäischen
technischen Zulassung
ETA-04/0026

Tabelle 1 Vorsteckmontage - Dübeltypen, zugehörige Bundbohrer und K6, K6+, K6L (...E, ...X, ...C) Setzwerkzeuge, Montagekennwerte

Dübeltyp	K6 x ℓ_p	K6-8 x ℓ_p	KMu 6	KMu 8
Gewindegröße	Außengewinde M6	Außengewinde M8	Innengewinde M6	Innengewinde M8
Setzwerkzeug	EWA 6 x ℓ_p	EWA 8 x ℓ_p	SMu 6	SMu 8
Länge des Anschlußgewindes ℓ_{th} [mm]	$5 \leq \ell_{th} \leq 50$		-	-
Länge des Überstandes ℓ_p [mm]	$5 \leq \ell_p \leq 300$		-	-
Einschraubtiefe [mm]	-		6 bis 12	8 bis 12



Dübelgröße	K6	K6+	K6L
zugehöriger Bundbohrer	SDS 1	SDS +	SDS 2

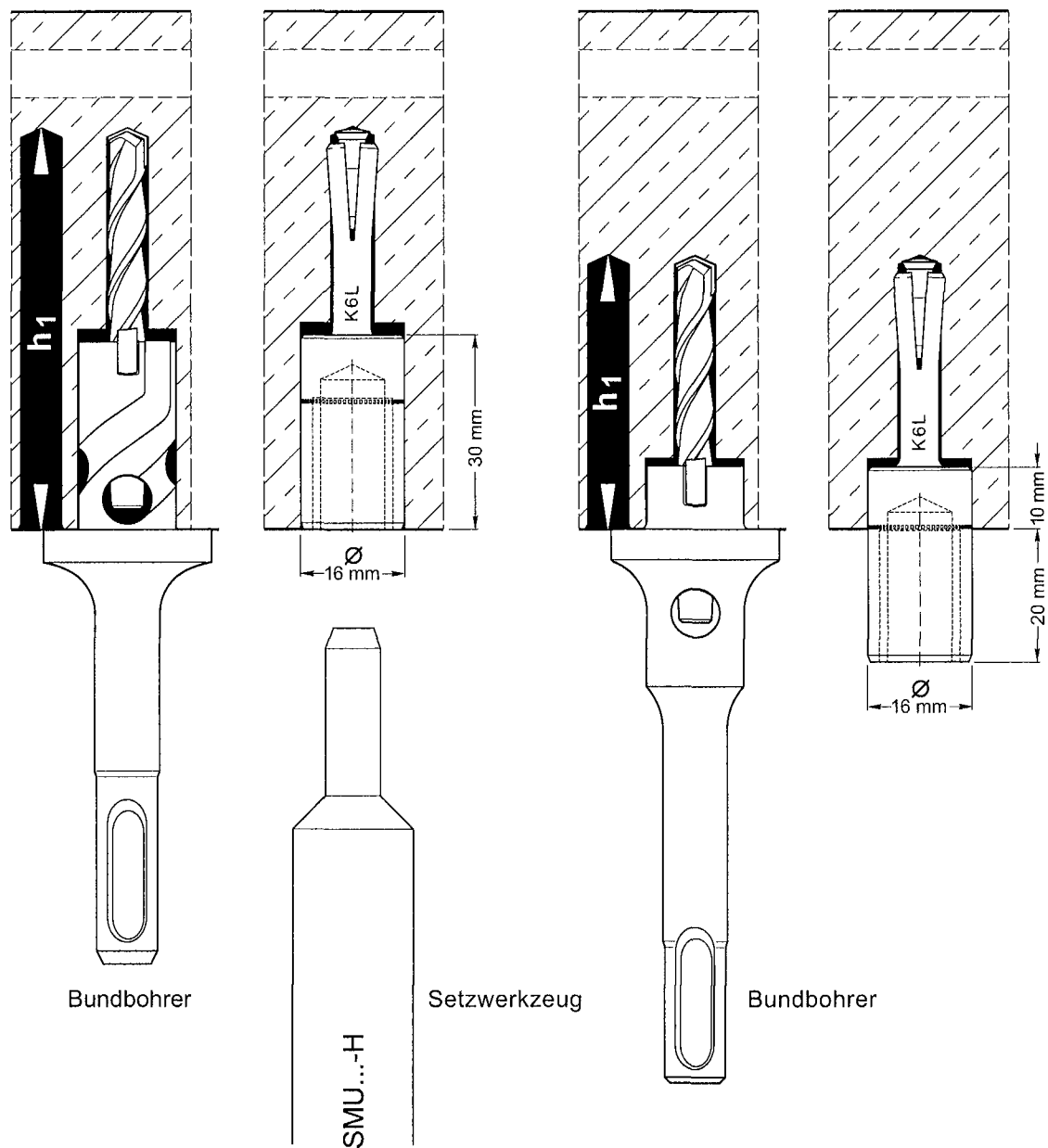
KUNKEL Dübel K6 / K6+ / K6L / K8 (...E, ...X, ...C)	Anhang 2
Dübelgrößen K6, K6+, K6L	zur europäischen
Vorsteckmontage-Dübeltypen, zugehörige Bundbohrer und	technischen Zulassung
Setzwerkzeuge, Montagekennwerte	ETA-04/0026

Tabelle 2		Vorsteckmontage - Dübeltypen, zugehörige Bundbohrer und Setzwerkzeuge, Montagekennwerte				
K8 (...E, ...X, ...C)						
Dübeltyp	K8 x ℓ_p	K8-10 x ℓ_p	K8-M8i	K8-M10i	K8-M12i	K8-M8i/M10i
Gewindegröße	Außengewinde M8	Außengewinde M10	Innengewinde M8	Innengewinde M10	Innengewinde M12	Innengewinde M8/M10
Setzwerkzeug	EWA8 x ℓ_p	EWA10 x ℓ_p	Si 8 - SM	Si 10 - SM	Si 12 - SM	Si 8 - SM
Länge des Anschlussgewindes ℓ_{th} [mm]	$5 \leq \ell_{th} \leq 50$	$5 \leq \ell_{th} \leq 50$	-			
Länge des Überstandes ℓ_p [mm]	$5 \leq \ell_p \leq 300$	$5 \leq \ell_p \leq 300$	-			
Einschraubtiefe [mm]	-		8 bis 10	10 bis 15	12 bis 15	M 8: 8 bis 10 M 10: 10
Bundbohrer	SDS 8 x 43					
KUNKEL Dübel K6 / K6+ / K6L / K8 (...E, ...X, ...C)			Anhang 3			
Dübelgröße K8 Vorsteckmontage - Dübeltypen, zugehörige Bundbohrer und Setzwerkzeuge			zur europäischen technischen Zulassung ETA-04/0026			

Tabelle 3 Durchsteckmontage - Dübeltypen, zugehörige Bundbohrer und K6, K6+, K6L, K8 (...E,...X,...C) Setzwerkzeuge, Montagekennwerte		
Dübeltyp	KDM 6 x t _{fix} / ...N KDM 8 x t _{fix} / ...N mit Scheibe und Sechskantmutter	K6 x t _{fix} / ...N K8 x t _{fix} / ...N
Gewindegröße	M6 / M8	M6 / M8
Setzwerkzeug	SWM ...	EWA ...
Länge des Anschlußgewindes ℓ_{th} [mm]	-	≥ 5
Dicke des Anbauteils t _{fix} [mm]	≤ 300	
Bundbohrer	SDS ...	
<p>Der Typ des Bundbohrers ist von der benötigten Anbauteildicke t_{fix} abhängig.</p>		
KUNKEL Dübel K6 / K6+ / K6L / K8 (...E,...X,...C)		Anhang 4 zur europäischen technischen Zulassung ETA-04/0026
Dübelgröße K6, K6+, K6L, K8 Durchsteckmontage - Dübeltypen, zugehörige Bundbohrer und Setzwerkzeuge, Montagekennwerte		

Tabelle 4 K6L Versenkter Einbau - Dübeltypen, zugehörige Bundbohrer und Setzwerkzeuge, Montagekennwerte und Werkstoff des Dübels

Dübeltyp	KMu F 10	KMu F 12
Gewindegröße	M 10	M 12
Setzwerkzeug	SMu 10 H	SMu 12 H
Einschraubtiefe [mm]	10 bis 18	12 bis 18
Bundbohrer	SDS DUO HV...	
Werkstoff	verzinkter Stahl $\geq 5\mu\text{m}$ nach EN ISO 4042	



KUNKEL Dübel K6 / K6+ / K6L / K8

Dübelgröße K6L

Versenkter Einbau - Dübeltypen, zugehörige Bundbohrer und Setzwerkzeuge, Werkstoff des Dübels

Anhang 5

zur europäischen technischen Zulassung
ETA-04/0026

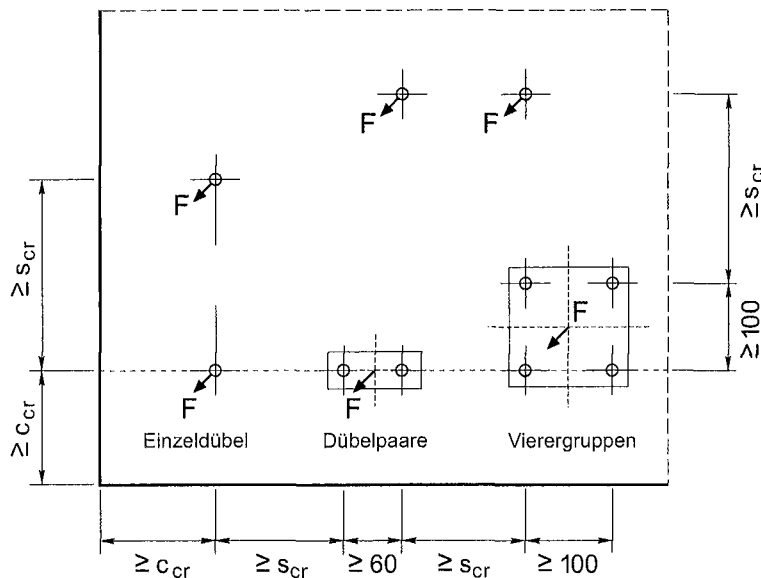
Tabelle 5 Montagekennwerte

Dübeltyp		K6	K6+	K6L	K8
Bohrernennendurchmesser	d_0 [mm]	6	6	6	8
Bohrlochtiefe	$h_1 \geq$ [mm]	32	37	42	43
Minimale Bauteildicke	h_{min} [mm]	80	80	80	100
Effektive Verankerungstiefe	$h_{ef} \geq$ [mm]	26	31	36	36
Maximales Montagedrehmoment	T_{inst} [Nm]	5	5	5	10
Achsabstand	$s_{cr} \geq$ [mm]	200			
Randabstand	$c_{cr} \geq$ [mm]	150			

Tabelle 6 Charakteristische Werte (Bemessungsverfahren C)

Dübeltyp		K6	K6+	K6L	K8
Alle Lastrichtungen					
Charakteristischer Widerstand in C20/25 bis C50/60	$F_{Rk}^{2)}$ [kN]	2	2.5	5	5
Teilsicherheitsbeiwert (beinhaltet den Montagesicherheitsbeiwert γ_2)	$\gamma_M^{1)}$ [-]	1.8	1.8	2.52	2.52
Querlast mit Hebelarm					
Charakteristisches Biegemoment	$M_{Rk,s}^{3)}$ [Nm]	3.6	7.7	18	
Teilsicherheitsbeiwert	$\gamma_{Ms}^{1)}$ [-]	1.25			

- 1) sofern andere nationale Regelungen fehlen.
- 2) nur für die Mehrfachbefestigung nichttragender Systeme, zur Definition der Mehrfachbefestigung der Mitgliedsstaaten siehe ETAG 001, Teil 6, informativer Anhang 1.
- 3) Charakteristisches Biegemoment $M_{Rk,s}^0$ für Gleichung (5.5) in ETAG 001, Anhang C.



Die Werte nach Tabelle 6 gelten für eine Befestigungsstelle.

- Befestigungsstellen sind:
- **Einzeldübel**,
 - **Dübelpaare** mit $s_1 \geq 60$ mm oder
 - **Vierergruppen** mit $s_1 = s_2 \geq 100$ mm

KUNKEL Dübel K6 / K6+ / K6L / K8

Montagekennwerte - Charakteristische Werte für Einzeldübel und Dübelgruppen, für Dübel aus verzinktem Stahl

Anhang 6

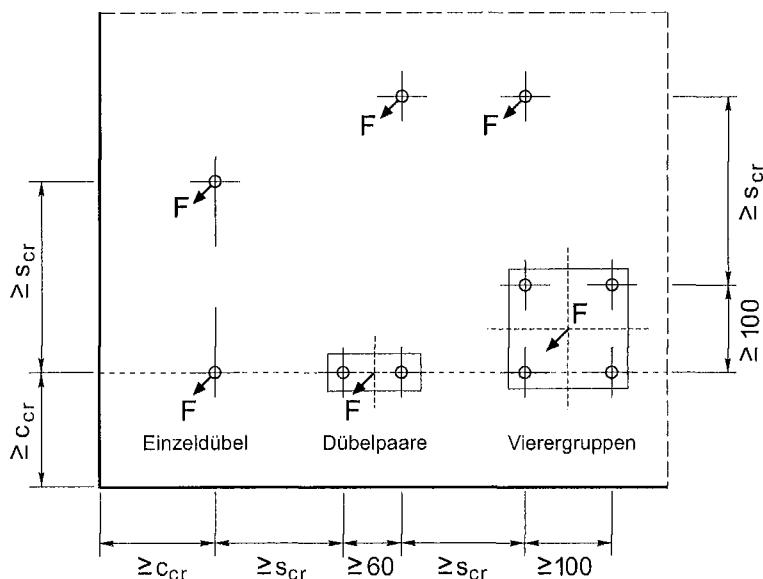
zur europäischen technischen Zulassung **ETA-04/0026**

Tabelle 7 Montagekennwerte					
Dübeltyp		K6 E, X, C	K6+ E, X, C	K6LE, X, C	K8 E, X, C
Bohrernennendurchmesser	d_0 [mm]	6	6	6	8
Bohrlochtiefe	$h_1 \geq$ [mm]	32	37	42	43
Effektive Verankerungstiefe	$h_{ef} \geq$ [mm]	26	31	36	36
Maximales Montagedorthemoment	T_{inst} [Nm]	5	5	5	10
Minimale Bauteildicke	h_{min} [mm]	80			
Achsabstand	$s_{cr} \geq$ [mm]	200			
Randabstand	$c_{cr} \geq$ [mm]	150			

Tabelle 8 Charakteristische Werte (Bemessungsverfahren C)

Dübeltyp		K6 E, X, C	K6+ E, X, C	K6LE, X, C	K8 E, X, C
Alle Lastrichtungen					
Charakteristischer Widerstand in C20/25 bis C50/60	$F_{RK}^{2)}$ [kN]	1.5	2.5	3	5
Teilsicherheitsbeiwert (beinhaltet den Montagesicherheitsbeiwert γ_2)	$\gamma_{M1}^{1)}$ [-]	2.52	2.16	2.52	2.16
Querlast mit Hebelarm					
Charakteristisches Biegemoment	$M_{RK, s}^{0, 3)}$ [Nm]	4.0	8.4	20.6	
Teilsicherheitsbeiwert	$\gamma_{Ms}^{1)}$ [-]	1.5			

- 1) sofern andere nationale Regelungen fehlen.
- 2) nur für die Mehrfachbefestigung nichttragender Systeme, zur Definition der Mehrfachbefestigung der Mitgliedsstaaten siehe ETAG 001, Teil 6, informativer Anhang 1.
- 3) Charakteristisches Biegemoment $M_{RK, s}^0$ für Gleichung (5.5) in ETAG 001, Anhang C.



Die Werte nach Tabelle 8 gelten für eine Befestigungsstelle.

Befestigungsstellen sind:

- **Einzeldübel**,
- **Dübelpaare** mit $s_1 \geq 60$ mm oder
- **Vierergruppen** mit $s_1 = s_2 \geq 100$ mm

KUNKEL Dübel K6 / K6+ / K6L / K8 (... E, ... X, ... C)

Montagekennwerte - Charakteristische Werte für Einzeldübel und Dübelgruppen, für Dübel aus nichtrostendem Stahl und hochkorrosionsbeständigem Stahl

Anhang 7

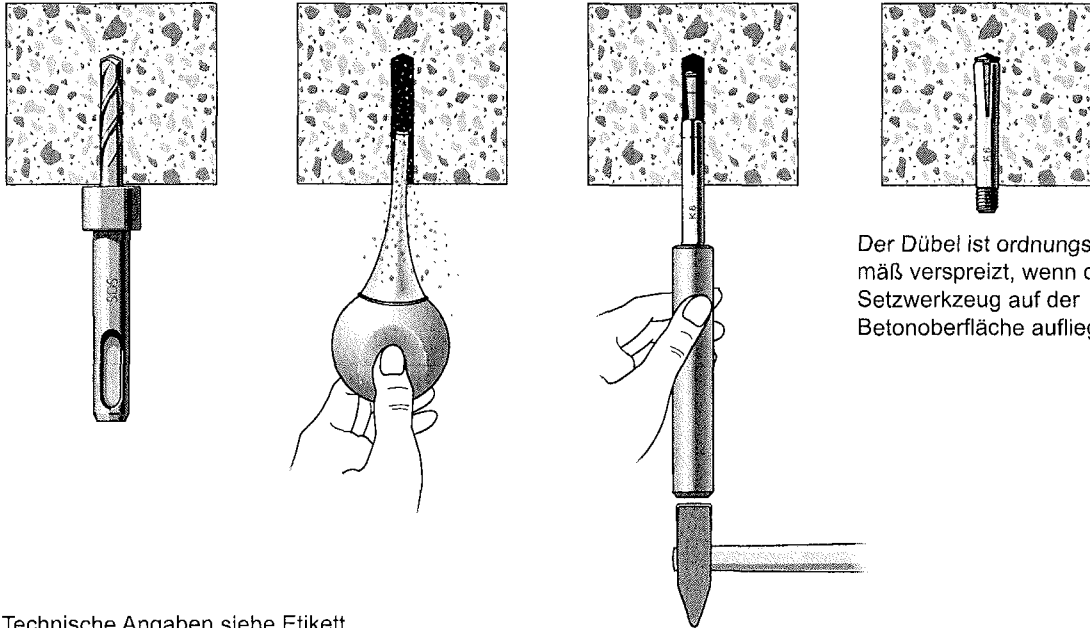
zur europäischen technischen Zulassung **ETA-04/0026**

Tabelle 9 Charakteristische Werte unter Brandbeanspruchung in allen Last-richtungen in C20/25 bis C50/60 (Bemessungsverfahren C)						
Feuerwiderstands-klasse	Dübelgröße			K6 (..E,..X,..C)	K6+, K6L (..E,..X,..C)	K8 (..E,..X,..C)
R30	Charakteristischer Widerstand	$F_{Rk,fi(30)}$	[kN]	0.3	0.6	1.2
R60	Charakteristischer Widerstand	$F_{Rk,fi(60)}$	[kN]	0.3	0.5	1.0
R90	Charakteristischer Widerstand	$F_{Rk,fi(90)}$	[kN]	0.3	0.3	0.6
R120	Charakteristischer Widerstand	$F_{Rk,fi(120)}$	[kN]	0.2	0.2	0.4
R30 bis	Achsabstand	$s_{cr} = s_{min}$	[mm]	200	200	200
	Randabstand bei Brandbeanspruchung nur von einer Seite	$c_{cr} = c_{min}$	[mm]	150	150	150
R120	Randabstand bei Brandbeanspruchung von mehr als einer Seite	$c_{cr} = c_{min}$	[mm]	300	300	300
<p>Sofern andere nationale Regelungen fehlen ist der Teilsicherheitsbeiwert unter Brandbeanspruchung $\gamma_{M,fi} = 1,0$ maßgebend.</p>						
KUNKEL Dübel K6 / K6+ / K6L / K8 (... E, ... X, ... C)				Anhang 8 zur europäischen technischen Zulassung ETA-04/0026		
Charakteristische Werte unter Brandbeanspruchung in C20/25 bis C50/60						

Montageanweisung (Beispiele)

Außengewindedübel K6, K6L und K8

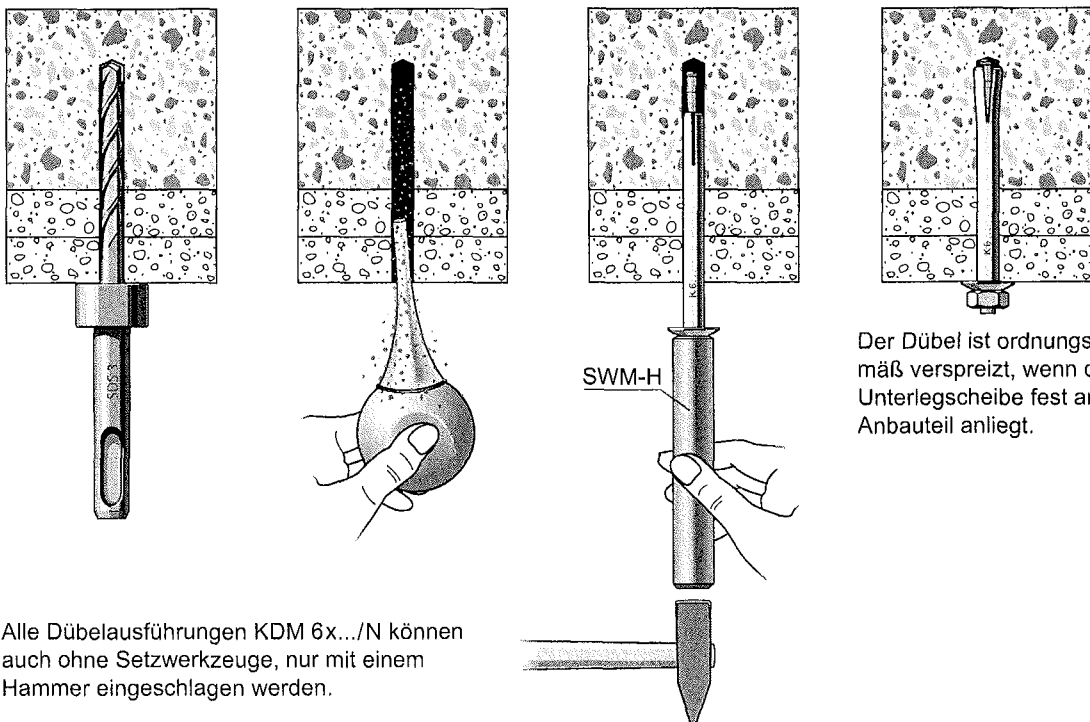
Handsetzwerkzeug



Technische Angaben siehe Etikett

Brandschutzdübel KDM 6x.../N

Handsetzwerkzeug für alle KDM 6x.../N



Alle Dübelausführungen KDM 6x.../N können auch ohne Setzwerkzeuge, nur mit einem Hammer eingeschlagen werden.

KUNKEL Dübel K6 / K6+ / K6L / K8 (... E, ... X, ... C)

Montageanweisung für Außengewindedübel und Brandschutzdübel

Anhang 9

zur europäischen
technischen Zulassung
ETA-04/0026