

# Deutsches Institut für Bautechnik

Anstalt des öffentlichen Rechts

Kolonnenstr. 30 L  
10829 Berlin  
Deutschland

Tel.: +49(0)30 787 30 0  
Fax: +49(0)30 787 30 320  
E-mail: [dibt@dibt.de](mailto:dibt@dibt.de)  
Internet: [www.dibt.de](http://www.dibt.de)



# DIBt

Mitglied der EOTA  
*Member of EOTA*

## Europäische Technische Zulassung ETA-04/0098

Handelsbezeichnung  
*Trade name*

Simpson Strong-Tie® LIEBIG Ultraplus™  
Hinterschneidanker A4  
*Simpson Strong-Tie® LIEBIG Ultraplus™ undercut anchor A4*

Zulassungsinhaber  
*Holder of approval*

Simpson Strong-Tie Ireland Ltd.  
ZNL - Deutschland  
Werner-von-Siemens-Straße 35  
64319 Pfungstadt  
DEUTSCHLAND

Zulassungsgegenstand  
und Verwendungszweck  
  
*Generic type and use  
of construction product*

Hinterschnittdübel aus nichtrostendem Stahl in den Größen  
M10, M12, M16 und M20 zur Verankerung im Beton  
  
*Undercut anchor made of stainless steel of sizes M10, M12, M16 and M20  
for use in concrete*

Geltungsdauer: vom  
*Validity: from*  
bis  
*to*

18. Februar 2010  
18. Februar 2015

Herstellwerk  
*Manufacturing plant*

Simpson Strong-Tie Manufacturing Facilities

Diese Zulassung umfasst  
*This Approval contains*

18 Seiten einschließlich 11 Anhänge  
*18 pages including 11 annexes*



Europäische Organisation für Technische Zulassungen  
European Organisation for Technical Approvals

## **I RECHTSGRUNDLAGEN UND ALLGEMEINE BESTIMMUNGEN**

- 1 Diese europäische technische Zulassung wird vom Deutschen Institut für Bautechnik erteilt in Übereinstimmung mit:
  - der Richtlinie 89/106/EWG des Rates vom 21. Dezember 1988 zur Angleichung der Rechts- und Verwaltungsvorschriften der Mitgliedstaaten über Bauprodukte<sup>1</sup>, geändert durch die Richtlinie 93/68/EWG des Rates<sup>2</sup> und durch die Verordnung (EG) Nr. 1882/2003 des Europäischen Parlaments und des Rates<sup>3</sup>;
  - dem Gesetz über das In-Verkehr-Bringen von und den freien Warenverkehr mit Bauprodukten zur Umsetzung der Richtlinie 89/106/EWG des Rates vom 21. Dezember 1988 zur Angleichung der Rechts- und Verwaltungsvorschriften der Mitgliedstaaten über Bauprodukte und anderer Rechtsakte der Europäischen Gemeinschaften (Bauproduktengesetz - BauPG) vom 28. April 1998<sup>4</sup>, zuletzt geändert durch die Verordnung vom 31. Oktober 2006<sup>5</sup>;
  - den Gemeinsamen Verfahrensregeln für die Beantragung, Vorbereitung und Erteilung von europäischen technischen Zulassungen gemäß dem Anhang zur Entscheidung 94/23/EG der Kommission<sup>6</sup>;
  - der Leitlinie für die europäische technische Zulassung für "Metalldübel zur Verankerung im Beton - Teil 3: Hinterschnittdübel", ETAG 001-03.
- 2 Das Deutsche Institut für Bautechnik ist berechtigt zu prüfen, ob die Bestimmungen dieser europäischen technischen Zulassung erfüllt werden. Diese Prüfung kann im Herstellwerk erfolgen. Der Inhaber der europäischen technischen Zulassung bleibt jedoch für die Konformität der Produkte mit der europäischen technischen Zulassung und deren Brauchbarkeit für den vorgesehenen Verwendungszweck verantwortlich.
- 3 Diese europäische technische Zulassung darf nicht auf andere als die auf Seite 1 aufgeführten Hersteller oder Vertreter von Herstellern oder auf andere als die auf Seite 1 dieser europäischen technischen Zulassung genannten Herstellwerke übertragen werden.
- 4 Das Deutsche Institut für Bautechnik kann diese europäische technische Zulassung widerrufen, insbesondere nach einer Mitteilung der Kommission aufgrund von Art. 5 Abs. 1 der Richtlinie 89/106/EWG.
- 5 Diese europäische technische Zulassung darf - auch bei elektronischer Übermittlung - nur ungekürzt wiedergegeben werden. Mit schriftlicher Zustimmung des Deutschen Instituts für Bautechnik kann jedoch eine teilweise Wiedergabe erfolgen. Eine teilweise Wiedergabe ist als solche zu kennzeichnen. Texte und Zeichnungen von Werbebroschüren dürfen weder im Widerspruch zu der europäischen technischen Zulassung stehen noch diese missbräuchlich verwenden.
- 6 Die europäische technische Zulassung wird von der Zulassungsstelle in ihrer Amtssprache erteilt. Diese Fassung entspricht der in der EOTA verteilten Fassung. Übersetzungen in andere Sprachen sind als solche zu kennzeichnen.

---

1 Amtsblatt der Europäischen Gemeinschaften L 40 vom 11. Februar 1989, S. 12

2 Amtsblatt der Europäischen Gemeinschaften L 220 vom 30. August 1993, S. 1

3 Amtsblatt der Europäischen Union L 284 vom 31. Oktober 2003, S. 25

4 Bundesgesetzblatt Teil I 1998, S. 812

5 Bundesgesetzblatt Teil I 2006, S. 2407, 2416

6 Amtsblatt der Europäischen Gemeinschaften L 17 vom 20. Januar 1994, S. 34

## **II BESONDERE BESTIMMUNGEN DER EUROPÄISCHEN TECHNISCHEN ZULASSUNG**

### **1.1 Beschreibung des Produkts**

Der Simpson Strong-Tie® LIEBIG Ultraplus™ Hinterschneidanker A4 in den Größen M10, M12, M16 und M20 ist ein Dübel aus nichtrostendem Stahl, der in ein hinterschnittenes Bohrloch formschlüssig gesetzt und wegkontrolliert verankert wird.

Im Anhang 1 ist der Dübel im eingebauten Zustand dargestellt.

### **1.2 Verwendungszweck**

Der Dübel ist für Verwendungen vorgesehen, bei denen Anforderungen an die mechanische Festigkeit und Standsicherheit und die Nutzungssicherheit im Sinne der wesentlichen Anforderungen 1 und 4 der Richtlinie 89/106/EWG zu erfüllen sind und bei denen ein Versagen der Verankerungen zu einer Gefahr für Leben oder Gesundheit von Menschen und/oder erheblichen wirtschaftlichen Folgen führt.

Der Dübel darf für Verankerungen, an die Anforderungen an die Feuerwiderstandsfähigkeit gestellt werden, verwendet werden.

Der Dübel darf nur für Verankerungen unter vorwiegend ruhender oder quasi-ruhender Belastung in bewehrtem oder unbewehrtem Normalbeton der Festigkeitsklasse von mindestens C20/25 und höchstens C50/60 nach EN 206:2000-12 verwendet werden.

Er darf im gerissenen und ungerissenen Beton verankert werden.

Der Dübel darf in Beton-Bauteilen unter den Bedingungen trockener Innenräume sowie auch im Freien (einschließlich Industrieatmosphäre und Meeresnähe) oder in Feuchträumen verwendet werden, wenn keine besonders aggressiven Bedingungen vorliegen. Zu diesen besonders aggressiven Bedingungen gehören, z. B. ständiges, abwechselndes Eintauchen in Seewasser oder der Bereich der Spritzzone von Seewasser, chlorhaltige Atmosphäre in Schwimmbadhallen oder Atmosphäre mit extremer chemischer Verschmutzung (z. B. bei Rauchgas-Entschwefelungsanlagen oder Straßentunneln, in denen Enteisungsmittel verwendet werden).

Die Bestimmungen dieser europäischen technischen Zulassung beruhen auf einer angenommenen Nutzungsdauer des Dübels von 50 Jahren. Die Angaben über die Nutzungsdauer können nicht als Garantie des Herstellers ausgelegt werden, sondern sind lediglich als Hilfsmittel zur Auswahl der richtigen Produkte im Hinblick auf die erwartete wirtschaftlich angemessene Nutzungsdauer des Bauwerks zu betrachten.

## **2 Merkmale des Produkts und Nachweisverfahren**

### **2.1 Merkmale des Produkts**

Der Dübel entspricht den Zeichnungen und Angaben der Anhänge 2 und 3. Die in den Anhängen 2 und 3 nicht angegebenen Werkstoffkennwerte, Abmessungen und Toleranzen des Dübels müssen den in der technischen Dokumentation<sup>7</sup> dieser europäischen technischen Zulassung festgelegten Angaben entsprechen.

In Bezug auf die Anforderungen des Brandschutzes kann angenommen werden, dass der Dübel die Anforderungen der Brandverhaltensklasse A1 gemäß den Vorschriften der Entscheidung 96/603/EG der europäischen Kommission (in geänderter Fassung 2000/605/EG), erfüllt.

Die charakteristischen Werte für die Bemessung der Verankerungen sind in den Anhängen 4 bis 6 angegeben.

---

<sup>7</sup> Die technische Dokumentation dieser europäischen technischen Zulassung ist beim Deutschen Institut für Bautechnik hinterlegt und, soweit diese für die Aufgaben der in das Verfahren der Konformitätsbescheinigung eingeschalteten zugelassenen Stellen bedeutsam ist, den zugelassenen Stellen auszuhändigen.

Die charakteristischen Werte für die Bemessung der Verankerungen in Bezug auf die Feuerwiderstandsfähigkeit sind in den Anhängen 7 und 8 angegeben. Sie gelten für die Verwendung in einem System, das den Anforderungen einer bestimmten Feuerwiderstandsklasse genügen muss.

Jeder Dübel ist mit dem Herstellerkennzeichen, dem Handelsnamen, der Gewindegröße, der maximalen Anbauteildicke, der Bezeichnung "A4" für nichtrostenden Stahl und der Setztiefenmarkierung gemäß Anhang 1 zu kennzeichnen.

Der Dübel darf nur als Befestigungseinheit verpackt und geliefert werden.

## **2.2 Nachweisverfahren**

Die Beurteilung der Brauchbarkeit des Dübels für den vorgesehenen Verwendungszweck hinsichtlich der Anforderungen an die mechanische Festigkeit und Standsicherheit und die Nutzungssicherheit im Sinne der wesentlichen Anforderungen 1 und 4 erfolgte in Übereinstimmung mit der "Leitlinie für die europäische technische Zulassung für Metalldübel zur Verankerung im Beton", Teil 1 "Dübel - Allgemeines" und Teil 3 "Hinterschnittdübel", auf der Grundlage der Option 1.

Die Beurteilung des Dübels für den vorgesehenen Verwendungszweck in Bezug auf die Feuerwiderstandsfähigkeit erfolgte entsprechend dem Technical Report TR 020 "Beurteilung von Verankerungen im Beton hinsichtlich der Feuerwiderstandsfähigkeit".

In Ergänzung zu den spezifischen Bestimmungen dieser europäischen technischen Zulassung, die sich auf gefährliche Stoffe beziehen, können die Produkte im Geltungsbereich dieser Zulassung weiteren Anforderungen unterliegen (z. B. umgesetzte europäische Gesetzgebung und nationale Rechts- und Verwaltungsvorschriften). Um die Bestimmungen der Bauproduktenrichtlinie zu erfüllen, müssen ggf. diese Anforderungen ebenfalls eingehalten werden.

## **3 Bescheinigung der Konformität des Produkts und CE-Kennzeichnung**

### **3.1 System der Konformitätsbescheinigung**

Gemäß Entscheidung 96/582/EG der Europäischen Kommission<sup>8</sup> ist das System 2(i) (bezeichnet als System 1) der Konformitätsbescheinigung anzuwenden.

Dieses System der Konformitätsbescheinigung ist im Folgenden beschrieben:

System 1: Zertifizierung der Konformität des Produkts durch eine zugelassene Zertifizierungsstelle aufgrund von:

- (a) Aufgaben des Herstellers:
  - (1) werkseigener Produktionskontrolle;
  - (2) zusätzlicher Prüfung von im Werk entnommenen Proben durch den Hersteller nach festgelegtem Prüfplan.
- (b) Aufgaben der zugelassenen Stelle:
  - (3) Erstprüfung des Produkts;
  - (4) Erstinspektion des Werkes und der werkseigenen Produktionskontrolle;
  - (5) laufende Überwachung, Beurteilung und Anerkennung der werkseigenen Produktionskontrolle.

Anmerkung: Zugelassene Stellen werden auch "notifizierte Stellen" genannt.

---

<sup>8</sup> Amtsblatt der Europäischen Gemeinschaften L 254 vom 08.10.1996.

## **3.2 Zuständigkeiten**

### **3.2.1 Aufgaben des Herstellers**

#### **3.2.1.1 Werkseigene Produktionskontrolle**

Der Hersteller muss eine ständige Eigenüberwachung der Produktion durchführen. Alle vom Hersteller vorgegebenen Daten, Anforderungen und Vorschriften sind systematisch in Form schriftlicher Betriebs- und Verfahrensanweisungen festzuhalten. Die werkseigene Produktionskontrolle hat sicherzustellen, dass das Produkt mit dieser europäischen technischen Zulassung übereinstimmt.

Der Hersteller darf nur Ausgangsstoffe / Rohstoffe / Bestandteile verwenden, die in der technischen Dokumentation dieser europäischen technischen Zulassung aufgeführt sind.

Die werkseigene Produktionskontrolle muss mit dem Prüfplan vom November 2009, der Teil der technischen Dokumentation dieser europäischen technischen Zulassung ist, übereinstimmen. Der Prüfplan ist im Zusammenhang mit dem vom Hersteller betriebenen werkseigenen Produktionskontrollsystem festgelegt und beim Deutschen Institut für Bautechnik hinterlegt.<sup>9</sup>

Die Ergebnisse der werkseigenen Produktionskontrolle sind festzuhalten und in Übereinstimmung mit den Bestimmungen des Prüfplans auszuwerten.

#### **3.2.1.2 Sonstige Aufgaben des Herstellers**

Der Hersteller hat auf der Grundlage eines Vertrags eine Stelle, die für die Aufgaben nach Abschnitt 3.1 für den Bereich der Dübel zugelassen ist, zur Durchführung der Maßnahmen nach Abschnitt 3.2.2 einzuschalten. Hierfür ist der Prüfplan nach den Abschnitten 3.2.1.1 und 3.2.2 vom Hersteller der zugelassenen Stelle vorzulegen.

Der Hersteller hat eine Konformitätserklärung abzugeben mit der Aussage, dass das Bauprodukt mit den Bestimmungen dieser europäischen technischen Zulassung übereinstimmt.

### **3.2.2 Aufgaben der zugelassenen Stellen**

Die zugelassene Stelle hat die folgenden Aufgaben in Übereinstimmung mit dem Prüf- und Überwachungsplan durchzuführen:

- Erstprüfung des Produkts,
- Erstinspektion des Werks und der werkseigenen Produktionskontrolle,
- laufende Überwachung, Beurteilung und Anerkennung der werkseigenen Produktionskontrolle.

Die zugelassene Stelle hat die wesentlichen Punkte ihrer oben angeführten Maßnahmen festzuhalten und die erzielten Ergebnisse und die Schlussfolgerungen in einem schriftlichen Bericht zu dokumentieren.

Die vom Hersteller eingeschaltete zugelassene Zertifizierungsstelle hat ein EG-Konformitätszertifikat mit der Aussage zu erteilen, dass das Produkt mit den Bestimmungen dieser europäischen technischen Zulassung übereinstimmt.

Wenn die Bestimmungen der europäischen technischen Zulassung und des zugehörigen Prüfplans nicht mehr erfüllt sind, hat die Zertifizierungsstelle das Konformitätszertifikat zurückzuziehen und unverzüglich das Deutsche Institut für Bautechnik zu informieren.

---

<sup>9</sup> Der Prüfplan ist ein vertraulicher Bestandteil der Dokumentation dieser europäischen technischen Zulassung und wird nur der in das Konformitätsbescheinigungsverfahren eingeschalteten zugelassenen Stelle ausgehändigt. Siehe Abschnitt 3.2.2.

### **3.3 CE-Kennzeichnung**

Die CE-Kennzeichnung ist auf jeder Verpackung der Dübel anzubringen. Hinter den Buchstaben "CE" sind ggf. die Kennnummer der zugelassenen Zertifizierungsstelle anzugeben sowie die folgenden zusätzlichen Angaben zu machen:

- Name und Anschrift des Herstellers (für die Herstellung verantwortliche juristische Person),
- die letzten beiden Ziffern des Jahres, in dem die CE-Kennzeichnung angebracht wurde,
- Nummer des EG-Konformitätszertifikats für das Produkt,
- Nummer der europäischen technischen Zulassung,
- Nummer der Leitlinie für die europäische technische Zulassung,
- Nutzungskategorie (ETAG 001-1 Option 1),
- Größe.

## **4 Annahmen, unter denen die Brauchbarkeit des Produkts für den vorgesehenen Verwendungszweck positiv beurteilt wurde**

### **4.1 Herstellung**

Die europäische technische Zulassung wurde für das Produkt auf der Grundlage abgestimmter Daten und Informationen erteilt, die beim Deutschen Institut für Bautechnik hinterlegt sind und der Identifizierung des beurteilten und bewerteten Produkts dienen. Änderungen am Produkt oder am Herstellungsverfahren, die dazu führen könnten, dass die hinterlegten Daten und Informationen nicht mehr korrekt sind, sind vor ihrer Einführung dem Deutschen Institut für Bautechnik mitzuteilen. Das Deutsche Institut für Bautechnik wird darüber entscheiden, ob sich solche Änderungen auf die Zulassung und folglich auf die Gültigkeit der CE-Kennzeichnung auf Grund der Zulassung auswirken oder nicht, und ggf. feststellen, ob eine zusätzliche Beurteilung oder eine Änderung der Zulassung erforderlich ist.

### **4.2 Bemessung der Verankerungen**

Die Brauchbarkeit des Dübels ist unter folgenden Voraussetzungen gegeben:

Die Bemessung der Verankerungen erfolgt in Übereinstimmung mit der "Leitlinie für die europäische technische Zulassung für Metaldübel zur Verankerung im Beton", Anhang C, Verfahren A, für Hinterschnittdübel unter der Verantwortung eines auf dem Gebiet der Verankerungen und des Betonbaus erfahrenen Ingenieurs.

Unter Berücksichtigung der zu verankernden Lasten sind prüfbare Berechnungen und Konstruktionszeichnungen angefertigt.

Auf den Konstruktionszeichnungen ist die Lage des Dübels (z. B. Lage des Dübels zur Bewehrung oder zu den Auflagern, im gerissenen oder ungerissenen Beton usw.) angegeben.

Bei der Bemessung von Verankerungen unter Brandbeanspruchung sind die Bestimmungen des Technical Report TR 020 "Beurteilung von Verankerungen im Beton hinsichtlich der Feuerwiderstandsfähigkeit" zu beachten. Die maßgebenden charakteristischen Dübelkennwerte sind in den Anhängen 7 und 8 angegeben. Die Bemessungsmethode gilt für eine einseitige Brandbeanspruchung des Bauteils. Bei mehrseitiger Brandbeanspruchung kann die Bemessungsmethode nur angewendet werden, wenn der Randabstand des Dübels  $c \geq 300$  mm beträgt.

### 4.3 Einbau der Dübel

Von der Brauchbarkeit des Dübels kann nur dann ausgegangen werden, wenn folgende Einbaubedingungen eingehalten sind:

- Einbau durch entsprechend geschultes Personal unter der Aufsicht des Bauleiters,
- Einbau nur so, wie vom Hersteller geliefert, ohne Austausch der einzelnen Teile,
- Einbau nach den Angaben des Herstellers und den Konstruktionszeichnungen mit den angegebenen Werkzeugen,
- Überprüfung vor dem Setzen des Dübels, ob die Festigkeitsklasse des Betons, in den der Dübel gesetzt werden soll, nicht niedriger ist als die Festigkeitsklasse des Betons, für den die charakteristischen Tragfähigkeiten gelten,
- Einwandfreie Verdichtung des Betons, z. B. keine signifikanten Hohlräume,
- Einhaltung der festgelegten Rand- und Achsabständen ohne Minustoleranzen,
- Anordnung der Bohrlöcher ohne Beschädigung der Bewehrung,
- Bei Fehlbohrungen: Anordnung eines neuen Bohrlochs in einem Abstand, der mindestens der doppelten Tiefe der Fehlbohrung entspricht, oder in geringerem Abstand, wenn die Fehlbohrung mit hochfestem Mörtel verfüllt wird und wenn sie bei Quer- oder Schrägzuglast nicht in Richtung der aufgebracht Last liegt,
- Reinigung des Bohrlochs vom Bohrmehl,
- Einhaltung der effektiven Verankerungstiefe. Diese Bedingung ist erfüllt, wenn die Anbauteildicke nicht größer ist als die auf dem Dübel markierte maximale Anbauteildicke,
- Aufbringen des im Anhang 4 angegebenen Drehmoments mit einem überprüften Drehmomentenschlüssel.

### 5 Verpflichtungen des Herstellers

Es ist Aufgabe des Herstellers, dafür zu sorgen, dass alle Beteiligten über die Besonderen Bestimmungen nach den Abschnitten 1 und 2 einschließlich der Anhänge, auf die verwiesen wird, sowie den Abschnitten 4.2 und 4.3 unterrichtet werden. Diese Information kann durch Wiedergabe der entsprechenden Teile der europäischen technischen Zulassung erfolgen. Darüber hinaus sind alle Einbaudaten auf der Verpackung und/oder einem Beipackzettel, vorzugsweise bildlich, anzugeben.

Es sind mindestens folgende Angaben zu machen:

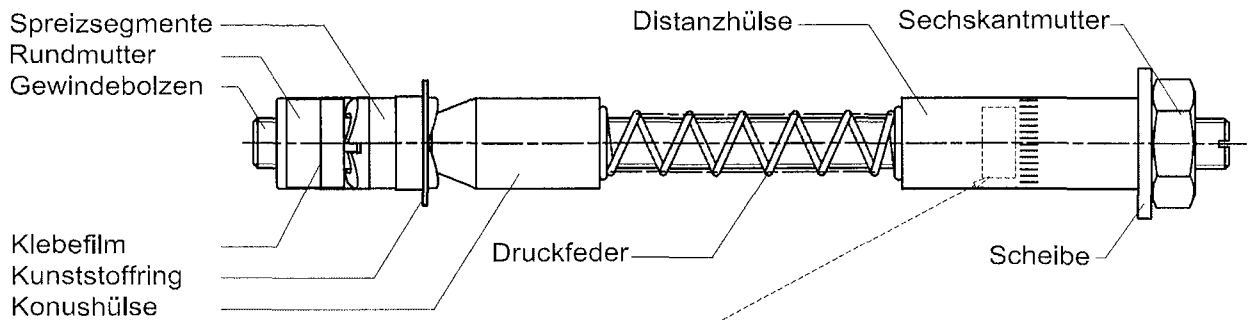
- Bohrer (zugehöriger Spezialbohrer),
- maximale Dicke der Anschlusskonstruktion,
- Mindestverankerungstiefe,
- Mindest-Bohrlochtiefe,
- Maximales Drehmoment,
- Angaben über den Einbauvorgang einschließlich Reinigung des Bohrlochs, vorzugsweise durch bildliche Darstellung,
- Setzwerkzeug,
- Herstellilos.

Alle Angaben müssen in deutlicher und verständlicher Form erfolgen.

Dipl.-Ing. Georg Feistel  
Leiter der Abteilung Konstruktiver Ingenieurbau  
des Deutschen Instituts für Bautechnik  
Berlin, 18. Februar 2010



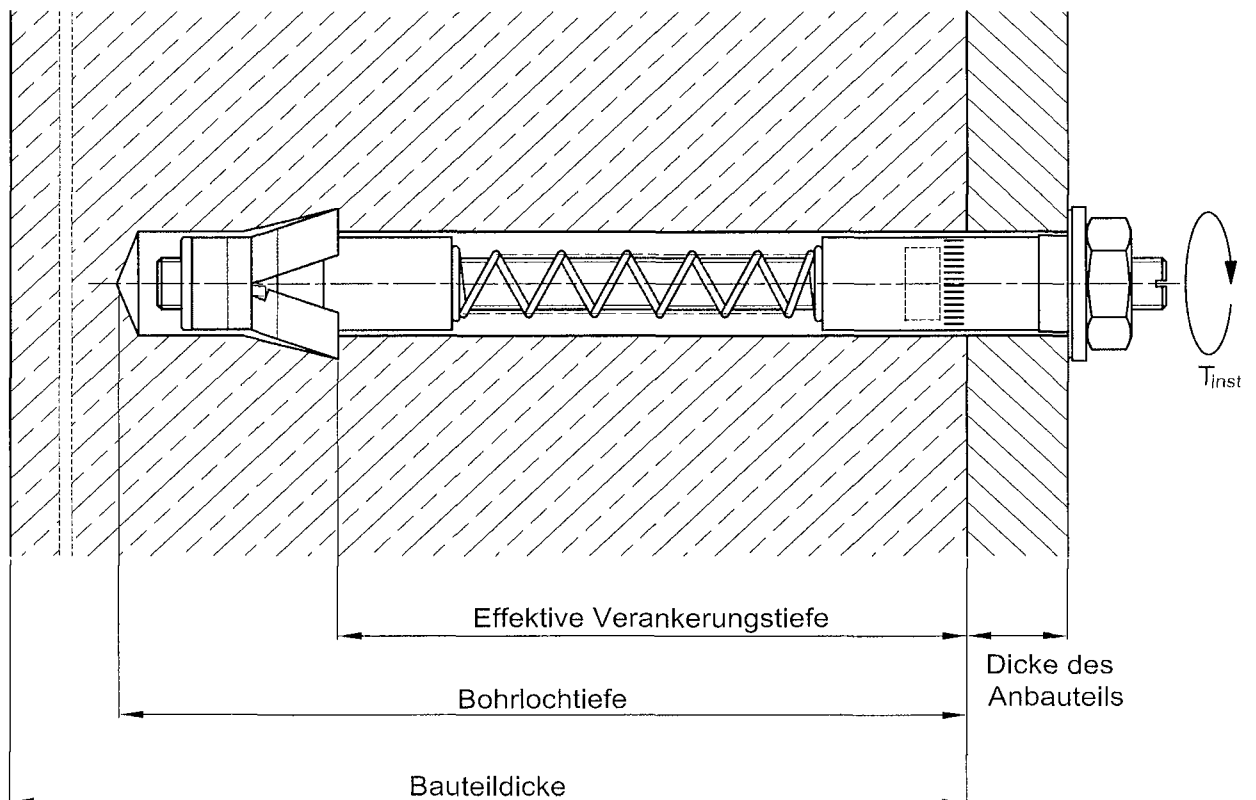
**Simpson Strong-Tie®**  
**Liebig Ultraplus™ A4 Hinterschneidanker**



**Prägung:** Herstellerkennung: ⌘ oder ≠  
 Handelsname: UP  
 Gewindegröße: M ..  
 max. Anbauteildicke:  $t_{fix}$   
 Kategorie: A4  
 Setztiefenmarkierung: Rändel bzw. Rille

z.B.: UP M12/20 A4

**Simpson Strong-Tie®**  
**Liebig Ultraplus™ A4 im eingebauten Zustand**



**Simpson Strong-Tie®**  
**Liebig Ultraplus™ A4 Hinterschneidanker**

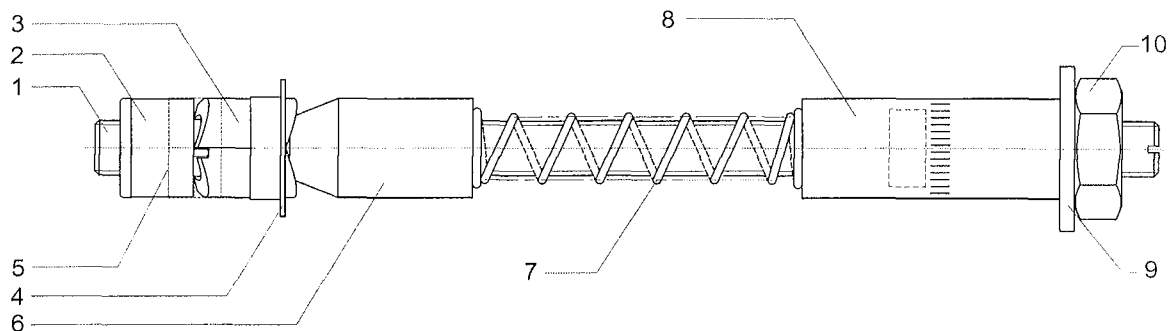
Produkt und Einbauzustand

**Anhang 1**

der europäischen  
 technischen Zulassung  
**ETA-04/0098**



**Simpson Strong-Tie®**  
**Liebig Ultraplus™ A4 Hinterschneidanker**



**Tabelle 1: Werkstoffe**

Teil	Benennung	Werkstoff: nichtrostender Stahl
1	Gewindebolzen	EN 10088: 1.4401 / 1.4404 / 1.4571 EN ISO 3506-1: A4-80
2	Rundmutter	EN 10088: 1.4401 / 1.4404 / 1.4571
3	Spreizsegment	EN 10088: 1.4401 / 1.4404 / 1.4571 EN 10283: 1.4408 / 1.4409 / 1.4581
4	Kunststoffring	PE
5	Klebefilm	nach hinterlegten Angaben
6	Konushülse	EN 10088: 1.4401 / 1.4404 / 1.4571
7	Druckfeder	EN 10270-3: 1.4310 / 1.4568 / 1.4571
8	Distanzhülse	EN 10088: 1.4401 / 1.4404 / 1.4571
9	Scheibe	EN 10088: 1.4401 / 1.4404 / 1.4571
10	Sechskantmutter <sup>1)</sup>	EN 10088: 1.4401 / 1.4404 / 1.4571 EN ISO 3506-2: A4-80

<sup>1)</sup> Gleitbeschichtung

**Simpson Strong-Tie®**  
**Liebig Ultraplus™ A4 Hinterschneidanker**

**Werkstoffe**

**Anhang 2**

der europäischen  
 technischen Zulassung  
**ETA-04/0098**

**Simpson Strong-Tie®**  
**Liebig Ultraplus™ A4 Hinterschneidanker**

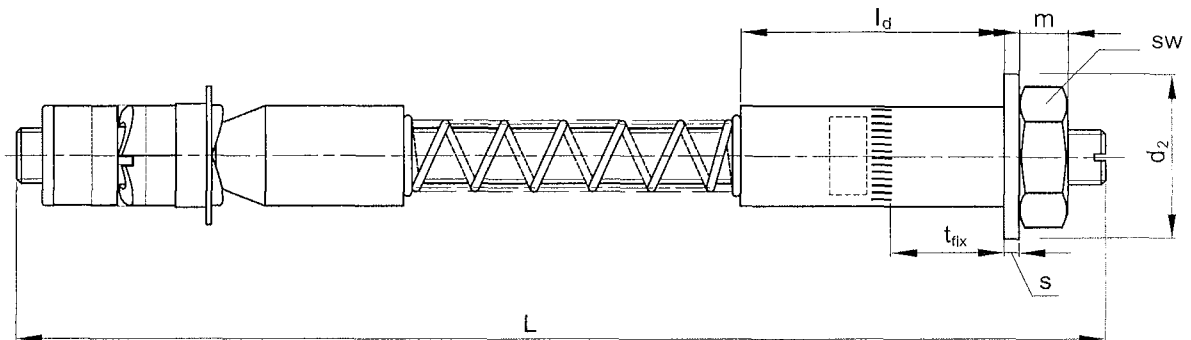


Tabelle 2: Dübelabmessungen

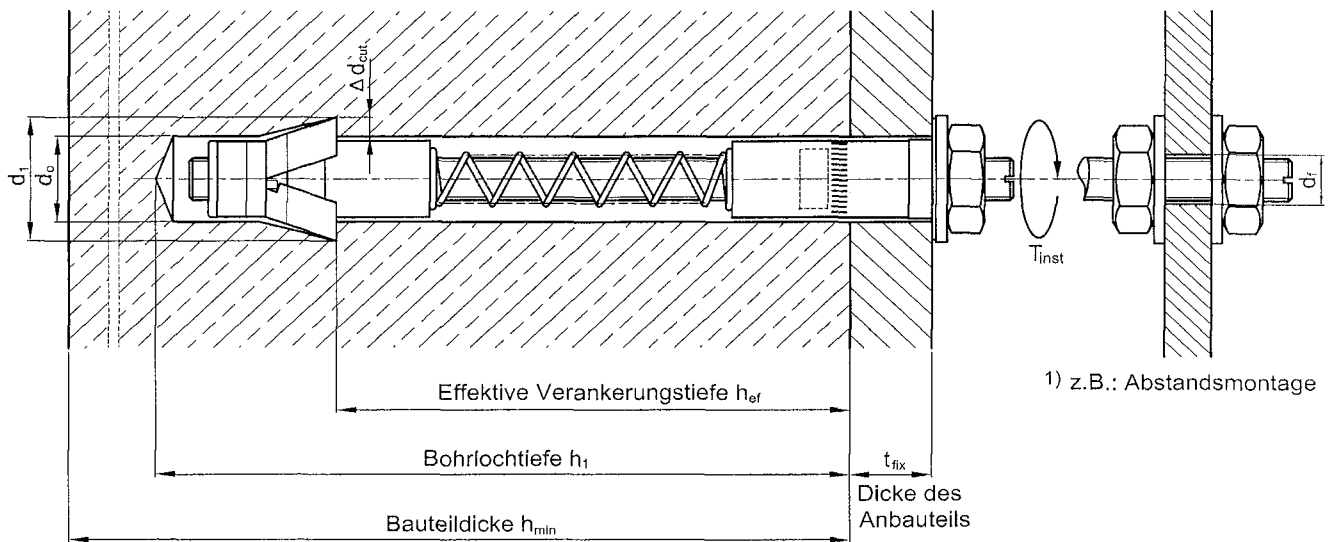
Hauptabmessungen			Distanzhülse	Sechskantmutter		Scheibe		
Dübelgröße	L [mm]	t <sub>fix</sub> [mm]	l <sub>d</sub> [mm]	m [mm]	SW [mm]	d <sub>2</sub> [mm]	d <sub>1</sub> [mm]	s [mm]
UP M10	160...360	0...200	35...235	8	22	27	10,2	2,5
UP M12	200...400	0...200	40...240	10	24	32	12,2	3,5
UP M16	295...495	0...200	40...240	13	36	48	16,2	4,0
UP M20	330...530	0...200	40...240	16	41	50	20,2	5,0

**Simpson Strong-Tie®**  
**Liebig Ultraplus™ A4 Hinterschneidanker**

Dübelabmessungen

**Anhang 3**

der europäischen  
 technischen Zulassung  
**ETA-04/0098**



**Tabelle 3: Charakteristische Dübel- und Montagewerte**

Liebig Ultraplus™ A4		UP M10	UP M12	UP M16	UP M20	
Bohrerinnendurchmesser	$d_o$ [mm]	19	23	30	36	
Schneidendurchmesser	$d_{cut,max} \leq$ [mm]	19,5	23,55	30,55	36,7	
Hinterschneidung	$\Delta d_{cut}$ [mm]	4,25	6	8,5	8,75	
Durchmesser der Hinterschneidung	$d_1$ [mm]	27,5	35	47	53,5	
Bohrlochtiefe	$h_1 \geq$ [mm]	150	190	300	330	
Effektive Verankerungstiefe	$h_{ef} \geq$ [mm]	110	140	220	250	
Durchgangsloch im anzuschließenden Anbauteil	Durchsteckmontage	$d_f \leq$ [mm]	20	24	32	38
	Montage auf dem Gewindebolzen <sup>1)</sup>	$d_f \leq$ [mm]	12	14	18	22
Dicke des Anbauteiles	$t_{fix} \leq$ [mm]	50	60	70	100	
Schlüsselweite der Liebig ultraplus Mutter	SW [mm]	22	24	36	41	
Drehmoment beim Verankern	$T_{inst}$ [Nm]	45	80	250	300	

**Tabelle 4: Mindestbauteildicke und minimaler Achs- und Randabstand**

Liebig Ultraplus™ A4		UP M10	UP M12	UP M16	UP M20
Mindestbauteildicke	$h_{min}$ [mm]	200	240	360	400
Mindestbauteildicke... <sup>2)</sup>	$h_{min}$ [mm]	-	-	330	360
Minimaler Achsabstand	$s_{min}$ [mm]	110	140	220	250
Minimaler Randabstand	$c_{min}$ [mm]	110	140	220	250

<sup>2)</sup> nur zulässig, wenn die Betonrückseite zugänglich ist und geprüft wird, dass keine rückseitige Abplatzung des Betons während des Bohrens aufgetreten ist.

**Simpson Strong-Tie®**  
**Liebig Ultraplus™ A4 Hinterschneidanker**

**Charakteristische Dübel- und Montagewerte,  
 Mindestbauteildicke, minimale Achs- und Randabstände**

**Anhang 4**

der europäischen  
 technischen Zulassung  
**ETA-04/0098**

**Tabelle 5: Charakteristische Werte für die Tragfähigkeit bei zentrischer Zugbeanspruchung - Bemessungsverfahren A**

Liebig Ultraplus™ A4		UP M10	UP M12	UP M16	UP M20
<b>Stahlversagen</b>					
Charakteristische Zugtragfähigkeit	$N_{Rk,s}$ [kN]	46	67	126	196
Teilsicherheitsbeiwert	$\gamma_{Ms}^{1)}$ [-]	1,6			
<b>Herausziehen</b>					
Charakteristische Tragfähigkeit im <b>gerissenen</b> Beton C20/25	$N_{Rk,p}$ [kN]	25	40	75	95
Charakteristische Tragfähigkeit im <b>ungerissenen</b> Beton C20/25	$N_{Rk,p}$ [kN]	35	60	95	140
Erhöhungsfaktoren für $N_{Rk,p}$	$\Psi_C$	C30/37 1,22			
		C40/50 1,41			
		C50/60 1,55			
Teilsicherheitsbeiwert	$\gamma_{Mc}^{1)}$ [-]	1,5 <sup>2)</sup>			
<b>Betonausbruch und Spalten</b>					
Effektive Verankerungstiefe	$h_{ef}$ [mm]	110	140	220	250
Achsabstand	$s_{cr,N}$ [mm]	330	420	660	750
Randabstand	$c_{cr,N}$ [mm]	165	210	330	375
Achsabstand (Spalten)	$s_{cr,sp}$ [mm]	330	420	660	750
Randabstand (Spalten)	$c_{cr,sp}$ [mm]	165	210	330	375
Teilsicherheitsbeiwert	$\gamma_{Mc} = \gamma_{M,sp}^{1)}$ [-]	1,5 <sup>2)</sup>			

1) Sofern andere nationale Regelungen fehlen

2) Der Montagesicherheitsbeiwert  $\gamma_2 = 1,0$  ist enthalten**Tabelle 6: Verschiebungen unter Zuglast**

Liebig Ultraplus™ A4		UP M10	UP M12	UP M16	UP M20
<b>Zuglast und die zugehörige Verschiebung in C20/25 bis C50/60</b>					
gerissener Beton	N [kN]	9,9	15,9	29,8	37,7
	$\delta_{N0}$ [mm]	0,7	0,8	1,1	1,4
	$\delta_{N\infty}$ [mm]	1,8	1,8	1,8	1,8
ungerissener Beton	N [kN]	13,9	23,8	37,7	55,6
	$\delta_{N0}$ [mm]	1,3	1,3	1,3	1,3
	$\delta_{N\infty}$ [mm]	2,5	2,5	2,5	2,5

**Simpson Strong-Tie®**  
**Liebig Ultraplus™ A4 Hinterschneidanker**

**Bemessungsverfahren A: Charakteristische Werte  
bei Zugbeanspruchung, Verschiebungen**

**Anhang 5**

der europäischen  
technischen Zulassung  
**ETA-04/0098**

**Tabelle 7: Charakteristische Werte für die Tragfähigkeit bei Querbeanspruchung - Bemessungsverfahren A**

Liebig Ultraplus™ A4		UP M10	UP M12	UP M16	UP M20
<b>Stahlversagen ohne Hebelarm</b>					
Charakteristische Quertragfähigkeit	$V_{Rk,s}$ [kN]	55	90	160	230
Teilsicherheitsbeiwert	$\gamma_{Ms}^{1)}$ [-]	1,33			
<b>Stahlversagen mit Hebelarm</b>					
Charakteristisches Biegemoment	$M_{Rk,s}^0$ [kNm]	60	105	266	519
Teilsicherheitsbeiwert	$\gamma_{Ms}^{1)}$ [-]	1,33			
<b>Betonausbruch auf der lastabgewandten Seite</b>					
Faktor in Gleichung ( 5.6 ) der Leitlinie Anhang C, 5.2.3.3	k [-]	2			
Teilsicherheitsbeiwert	$\gamma_{Mc}^{1)}$ [-]	1,5 <sup>2)</sup>			
<b>Betonkantenbruch</b>					
wirksame Dübellänge bei Querkraft	$\ell_f$ [mm]	110	140	220	250
wirksamer Außendurchmesser	$d_{nom}$ [mm]	17,5	21,7	25	25
Teilsicherheitsbeiwert	$\gamma_{Mc}^{1)}$ [-]	1,5 <sup>2)</sup>			

<sup>1)</sup> Sofern andere nationale Regelungen fehlen

<sup>2)</sup> Der Montagesicherheitsbeiwert  $\gamma_2 = 1,0$  ist enthalten

**Tabelle 8: Verschiebungen unter Querlast**

Liebig Ultraplus™ A4		UP M10	UP M12	UP M16	UP M20
<b>Querlast und die zugehörige Verschiebung in C20/25 bis C50/60</b>					
gerissener und ungerissener Beton	V [kN]	29,5	48,3	85,9	123,5
	$\delta_{v0}$ [mm]	2,4	3,2	4,5	5,1
	$\delta_{v\infty}$ [mm]	3,6	4,8	6,7	7,6

**Simpson Strong-Tie®**  
**Liebig Ultraplus™ A4 Hinterschneidanker**

**Bemessungsverfahren A: Charakteristische Werte bei Querbeanspruchung, Verschiebungen**

**Anhang 6**

der europäischen  
technischen Zulassung  
**ETA-04/0098**

**Tabelle 9: Charakteristische Zugtragfähigkeitswerte im gerissenen und ungerissenen Beton C20/25 bis C50/60 unter Brandbeanspruchung - Bemessungsverfahren A**

Liebig Ultraplus™ A4		UP M10			UP M12			UP M16			UP M20						
		30	60	90	120	30	60	90	120	30	60	90	120				
Feuerwiderstandsdauer	R... [min]																
<b>Stahlversagen</b>																	
Charakteristische Tragfähigkeit	$N_{Rk,s,fi}$ [kN]	1,4	1,2	0,9	0,8	2,5	2,1	1,7	1,3	4,7	3,9	3,1	2,5	7,3	6,1	4,9	3,9
<b>Herausziehen</b>																	
Charakteristische Tragfähigkeit	$N_{Rk,p,fi}$ [kN]		6,3		5	10		8		18,8		15		23,8		19	
<b>Betonausbruch</b>																	
Charakteristische Tragfähigkeit	$N^0_{Rk,c,fi}$ [kN]		22,8		18,3	41,7		33,4		117,5		103,4		142,3			
Achsabstand	$S_{cr,N}$ [mm]	4 x $h_{ef}$															
	$S_{min}$ [mm]	110			140			220			250						
Randabstand	$C_{cr,N}$ [mm]	2 x $h_{ef}$															
	$C_{min}$ [mm]	Brandbeanspruchung von einer Seite: $C_{min} = 2 \times h_{ef}$ Brandbeanspruchung von mehr als einer Seite: $C_{min} \geq 300$ mm und $\geq 2 \times h_{ef}$															

Sofern andere nationale Regelungen fehlen, wird der Teilsicherheitsbeiwert der Tragfähigkeit unter Brandbeanspruchung  $\gamma_{M,fi} = 1,0$  empfohlen.

Simpson Strong-Tie®  
Liebig Ultraplus™ A4 Hinterschneidanker

Bemessungsverfahren A: Charakteristische Werte für die Zugtragfähigkeit unter Brandbeanspruchung

**Anhang 7**

der europäischen  
technischen Zulassung  
**ETA-04/0098**

**Tabelle 10: Charakteristische Quertragfähigkeitswerte im gerissenen und ungerissenen Beton C20/25 bis C50/60 unter Brandbeanspruchung - Bemessungsverfahren A**

Liebig Ultraplus™ A4	UP M10			UP M12			UP M16			UP M20						
	30	60	90	120	30	60	90	120	30	60	90	120				
Feuerwiderstandsdauer	R... [min]															
<b>Stahlversagen ohne Hebelarm</b>																
Charakteristische Tragfähigkeit	1,4	1,2	0,9	0,8	2,5	2,1	1,7	1,3	4,7	3,9	2,5	7,3	6,1	4,9	3,9	
<b>Stahlversagen mit Hebelarm</b>																
Charakteristisches Biegemoment	1,9	1,5	1,2	1,0	3,9	3,3	2,6	2,1	9,9	8,3	6,6	5,3	19,5	16,2	13,0	10,4
<b>Betonausbruch auf der lastabgewandten Seite</b>																
Faktor in Gleichung (5.6) - ETAG 001 Annex C, 5.2.3.3	k [-]															
Charakteristische Tragfähigkeit	45,6	36,6	36,6	83,4	66,8	235	206,8	284,6								
<b>Betonkantenbruch</b>																
Der Ausgangswert des charakteristischen Widerstandes $V_{Rk,c,fi}^0$ im Beton C20/25 bis C50/60 unter Brandbeanspruchung ist zu ermitteln mit: $V_{Rk,c,fi}^0 = 0,25 \times V_{Rk,c}^0$ ( $\leq R90$ ) $V_{Rk,c,fi}^0 = 0,20 \times V_{Rk,c}^0$ (R120) mit $V_{Rk,c}^0$ als Ausgangswert des charakteristischen Widerstandes im gerissenen Beton C20/25 unter Normaltemperatur.																

Sofern andere nationale Regelungen fehlen, wird der Teilsicherheitsbeiwert der Tragfähigkeit unter Brandbeanspruchung  $\gamma_{M,fi} = 1,0$  empfohlen.

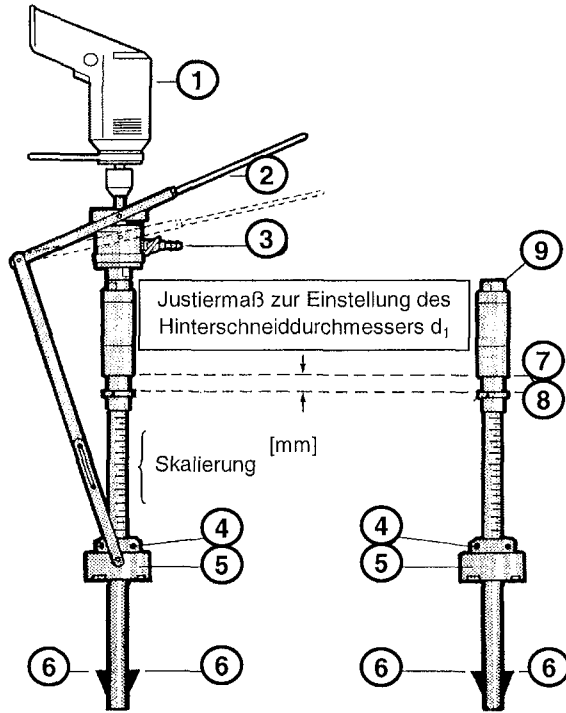
Simpson Strong-Tie®  
 Liebig Ultraplus™ A4 Hinterschneidanker

Bemessungsverfahren A: Charakteristische Werte für die Quertragfähigkeit unter Brandbeanspruchung

**Anhang 8**

der europäischen  
 technischen Zulassung  
**ETA-04/0098**

## Simpson Strong-Tie® Liebig Ultraplus™ Hinterschneidergerät

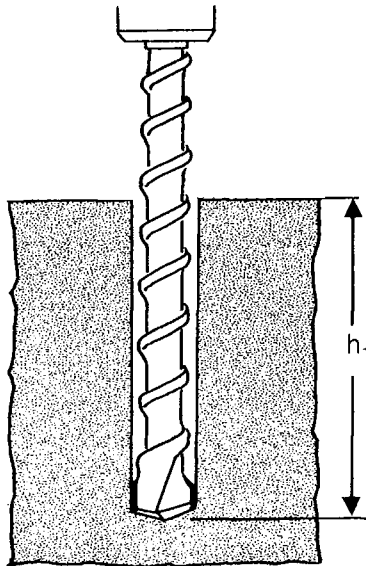


1	Bohrmaschine, Nennlast $\geq 1000$ W
2	Handhebel
3	Wasserzufuhr
4	Inbusschrauben
5	Tiefenanschlag
6	Diamant-Schneidelemente
7	Justierhülse
8	Stellring
9	1/2" Anschluss

Handhinterschneidergerät  
Typ DH

Hinterschneidergerät für Bohrstände  
Typ D

### 1. Bohrloch erstellen



Typ	Bohrlochtiefe $h_1$
UP M10-19/110/..	150 mm
UP M12-23/140/..	190 mm
UP M16-30/220/..	300 mm
UP M20-36/250/..	330 mm

- Zylindrisches Bohrloch mittels Hartmetall-Hammerbohrer oder Diamantbohrer (Kernbohrung) erstellen.
- Bohrloch vom Bohrmehl reinigen.

Simpson Strong-Tie®  
Liebig Ultraplus™ A4 Hinterschneidanker

Montage

Anhang 9

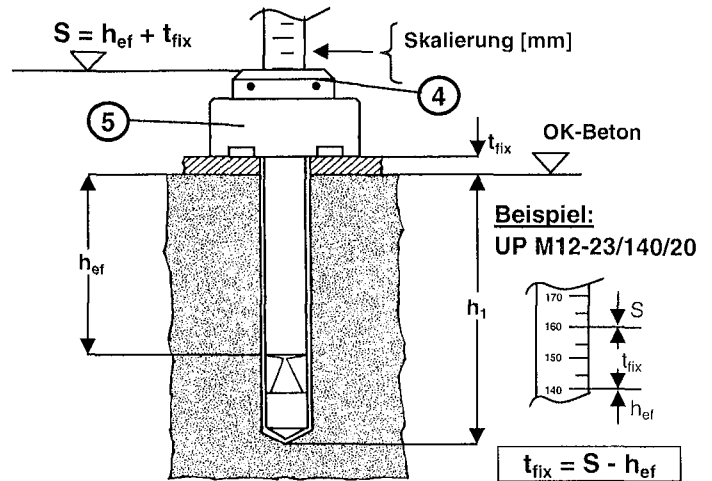
der europäischen  
technischen Zulassung  
**ETA-04/0098**



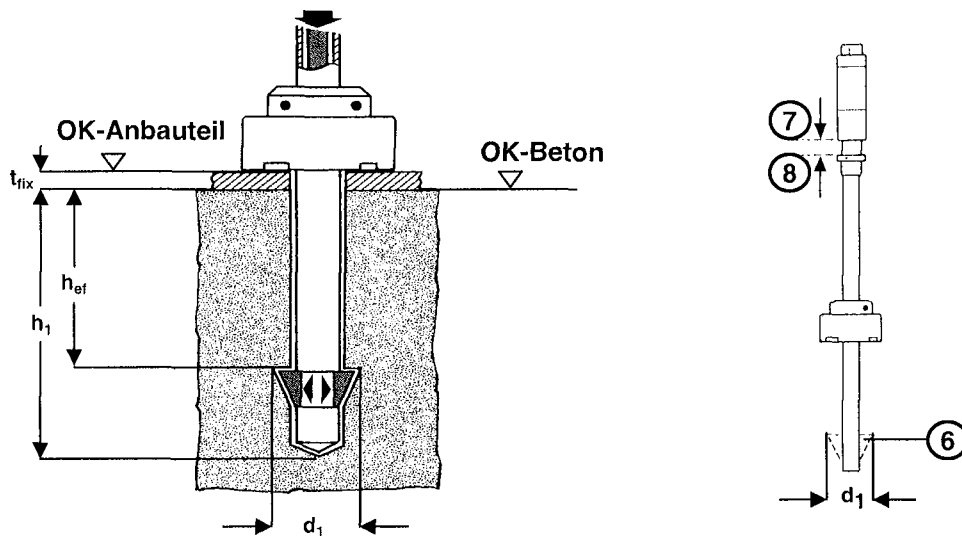
## 2. Hinterschneidung erstellen

Das Hinterschneidergerät wird werkseitig auf das Sollmaß der effektiven Verankerungstiefe  $h_{ef}$  (ab OK - Beton) voreingestellt.

Im Durchbohrverfahren ist der Tiefenanschlag um das Maß der Anbauteildicke  $t_{fix}$  auf dem Schaft zu verschieben, um das Sollmaß der effektiven Verankerungstiefe  $h_{ef}$  zu erreichen. Mit Hilfe der Skalierung am Schaft, oberhalb des Tiefenanschlages, kann das Bohrmaß  $S$  eingestellt werden.



- Lösen der Inbusschrauben (4), verschieben des Tiefenanschlages (5) auf dem Schaft. Das Bohrmaß  $S$  entspricht der effektiven Verankerungstiefe  $h_{ef}$  + Anbauteildicke  $t_{fix}$ .
- Inbusschrauben wieder festziehen.
- Das Hinterschneidmaß  $d_1$  wird mit Hilfe eines mitgelieferten Kalibrierrings oder eines Messschiebers eingestellt und ist während der Bohrarbeiten zu überprüfen (Verschleiß der Diamant-Schneidelemente).
- Hinterschneidergerät bis zum Tiefenanschlag in das Bohrloch bis OK - Beton bzw. OK - Anbauteil einführen.
- Wasserzufuhr öffnen und warten bis das Wasser am Bohrlochrand austritt. Erst jetzt mit dem Hinterschneidvorgang beginnen.



Durch Druck auf das Hinterschneidergerät öffnen sich die Diamant-Schneidelemente (6). Bei Verwendung des Handhinterschneiders den Hebel nach unten drücken. Der Hinterschneiddurchmesser  $d_1$  ist erreicht, wenn Justierhülse (7) und Stelling (8) bis auf Kontakt zusammengefahren sind.

Das Bohrmehl wird beim Hinterschneidvorgang mit dem Wasser ausgespült.

Hinterschneidergerät nach dem Hinterschneidvorgang in Position halten. Diamant-Schneidelemente entlasten und Bohrmaschine abschalten. Erst jetzt Hinterschneidergerät aus dem Bohrloch ziehen.

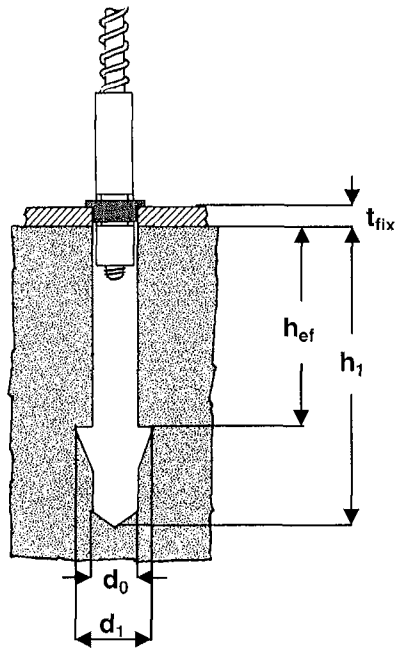
Simpson Strong-Tie®  
Liebig Ultraplus™ A4 Hinterschneidanker

Montage

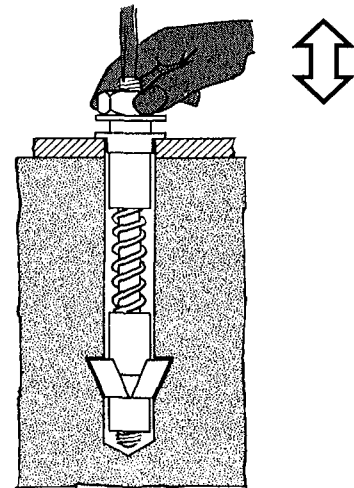
Anhang 10

der europäischen  
technischen Zulassung  
ETA-04/0098

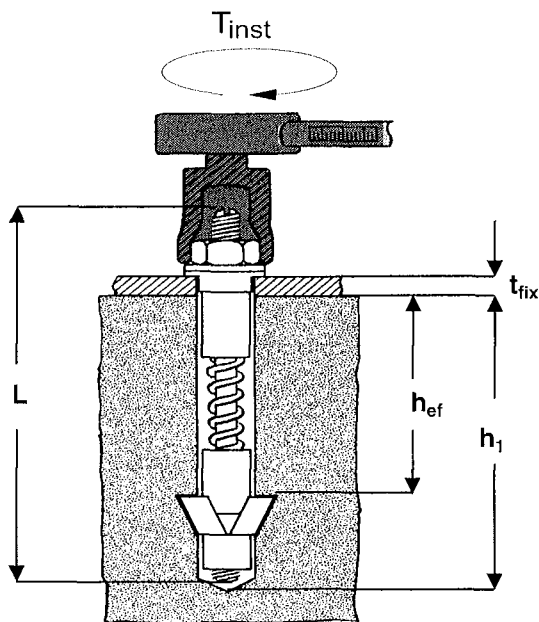
### 3. Setzen des Dübels



Der Liebig Ultraplus™ A4 Hinterschneidanker wird durch das Anbauteil in das Bohrloch gesetzt. Der Kunststoffring, der die Spreizsegmente zusammenhält, wird abgestreift und gibt die Spreizsegmente frei. Beim Erreichen der Hinterschneidung öffnen sich diese durch den Federdruck automatisch und rasten spür- und hörbar ein.



Durch Auf- und Abbewegen des Ankers ist zu prüfen, ob die Spreizsegmente zuverlässig in die Hinterschneidung eingerastet sind.



Montagedrehmoment  $T_{inst}$  mittels kalibriertem Drehmomentschlüssel aufbringen.

Typ	Drehmoment $T_{inst}$ [Nm]
UP M10 - 19/110/..	45
UP M12 - 23/140/..	80
UP M16 - 30/220/..	250
UP M20 - 36/250/..	300

Simpson Strong-Tie®  
Liebig Ultraplus™ A4 Hinterschneidanker

Montage

Anhang 11

der europäischen  
technischen Zulassung  
**ETA-04/0098**