

Deutsches Institut für Bautechnik

Anstalt des öffentlichen Rechts

Kolonnenstr. 30 L
10829 Berlin
Deutschland

Tel.: +49(0)30 787 30 0
Fax: +49(0)30 787 30 320
E-mail: dibt@dibt.de
Internet: www.dibt.de



DIBt

Mitglied der EOTA
Member of EOTA

Europäische Technische Zulassung ETA-05/0082

Handelsbezeichnung
Trade name

Fugendichtstoff BIGUMA - KV 3 PG (gießfähig)
Joint sealing compound "BIGUMA - KV 3 PG" (pouring grade)

Zulassungsinhaber
Holder of approval

Dortmunder Gußasphalt GmbH & Co. KG
Teinenkamp 43
59494 Soest

Zulassungsgegenstand
und Verwendungszweck

Fugendichtstoff BIGUMA - KV 3 PG (gießfähig)
als Bestandteil des Fugenabdichtungssystems der Dortmunder
Gußasphalt GmbH zur Verwendung in Anlagen zum Lagern,
Abfüllen und Umschlagen wassergefährdender Stoffe (LAU-
Anlagen)

*Generic type and use
of construction product*

*Joint sealing compound "BIGUMA - KV 3 PG (pouring grade)
as a component of the joint sealing system by Dortmund Gußasphalt
GmbH & Co. KG used in plants for the containment, handling and filling of
substances hazardous to water*

Geltungsdauer: vom
Validity: from

2. März 2005

bis
to

16. Februar 2010

verlängert vom
extended from

8. März 2010

bis
to

12. Februar 2015

Herstellwerk
Manufacturing plant

Werk 26
der Dortmunder Gußasphalt GmbH & Co. KG
Teinerkamp 43
59494 Soest

Diese Zulassung umfasst
This Approval contains

23 Seiten einschließlich 9 Anhänge
23 pages including 9 annexes



Europäische Organisation für Technische Zulassungen
European Organisation for Technical Approvals

I RECHTSGRUNDLAGEN UND ALLGEMEINE BESTIMMUNGEN

- 1 Diese europäische technische Zulassung wird vom Deutschen Institut für Bautechnik erteilt in Übereinstimmung mit:
 - der Richtlinie 89/106/EWG des Rates vom 21. Dezember 1988 zur Angleichung der Rechts- und Verwaltungsvorschriften der Mitgliedstaaten über Bauprodukte¹, geändert durch die Richtlinie 93/68/EWG des Rates² und durch die Verordnung (EG) Nr. 1882/2003 des Europäischen Parlaments und des Rates³;
 - dem Gesetz über das In-Verkehr-Bringen von und den freien Warenverkehr mit Bauprodukten zur Umsetzung der Richtlinie 89/106/EWG des Rates vom 21. Dezember 1988 zur Angleichung der Rechts- und Verwaltungsvorschriften der Mitgliedstaaten über Bauprodukte und anderer Rechtsakte der Europäischen Gemeinschaften (Bauproduktengesetz - BauPG) vom 28. April 1998⁴, zuletzt geändert durch die Verordnung vom 31. Oktober 2006⁵;
 - den Gemeinsamen Verfahrensregeln für die Beantragung, Vorbereitung und Erteilung von europäischen technischen Zulassungen gemäß dem Anhang zur Entscheidung 94/23/EG der Kommission⁶.
- 2 Das Deutsche Institut für Bautechnik ist berechtigt zu prüfen, ob die Bestimmungen dieser europäischen technischen Zulassung erfüllt werden. Diese Prüfung kann im Herstellwerk erfolgen. Der Inhaber der europäischen technischen Zulassung bleibt jedoch für die Konformität der Produkte mit der europäischen technischen Zulassung und deren Brauchbarkeit für den vorgesehenen Verwendungszweck verantwortlich.
- 3 Diese europäische technische Zulassung darf nicht auf andere als die auf Seite 1 aufgeführten Hersteller oder Vertreter von Herstellern oder auf andere als die auf Seite 1 dieser europäischen technischen Zulassung genannten Herstellwerke übertragen werden.
- 4 Das Deutsche Institut für Bautechnik kann diese europäische technische Zulassung widerrufen, insbesondere nach einer Mitteilung der Kommission aufgrund von Art. 5 Abs. 1 der Richtlinie 89/106/EWG.
- 5 Diese europäische technische Zulassung darf - auch bei elektronischer Übermittlung - nur ungekürzt wiedergegeben werden. Mit schriftlicher Zustimmung des Deutschen Instituts für Bautechnik kann jedoch eine teilweise Wiedergabe erfolgen. Eine teilweise Wiedergabe ist als solche zu kennzeichnen. Texte und Zeichnungen von Werbebroschüren dürfen weder im Widerspruch zu der europäischen technischen Zulassung stehen noch diese missbräuchlich verwenden.
- 6 Die europäische technische Zulassung wird von der Zulassungsstelle in ihrer Amtssprache erteilt. Diese Fassung entspricht der in der EOTA verteilten Fassung. Übersetzungen in andere Sprachen sind als solche zu kennzeichnen.

1 Amtsblatt der Europäischen Gemeinschaften L 40 vom 11. Februar 1989, S. 12

2 Amtsblatt der Europäischen Gemeinschaften L 220 vom 30. August 1993, S. 1

3 Amtsblatt der Europäischen Union L 284 vom 31. Oktober 2003, S. 25

4 Bundesgesetzblatt Teil I 1998, S. 812

5 Bundesgesetzblatt Teil I 2006, S. 2407, 2416

6 Amtsblatt der Europäischen Gemeinschaften L 17 vom 20. Januar 1994, S. 34

II BESONDERE BESTIMMUNGEN DER EUROPÄISCHEN TECHNISCHEN ZULASSUNG

1 Beschreibung des Produkts und Verwendungszweck

1.1 Beschreibung des Produkts

(1) Das Fugenabdichtungssystem "BIGUMA KV 3 PG" der Dortmunder Gußasphalt GmbH & Co. KG (nachfolgend Fugenabdichtungssystem genannt) besteht aus:

- Voranstrich (Primer),
- selbstverlaufendem Fugendichtstoff "BIGUMA KV 3 PG", gießfähig (nachfolgend Fugendichtstoff genannt) und
- Hinterfüllmaterial.

(2) Die folgenden Voranstriche (Primer) sind vom Hersteller des Fugenabdichtungssystems speziell für das jeweilige Kontaktmaterial vorgegeben.

- "COLZUMIX-Primer CP-P" für Dichtkonstruktionen aus Beton (Betonfertigteile bzw. Ort beton) und für Teile von Dichtkonstruktionen aus beschichtetem Gussstahl (nur mit Korrosionsschutz auf Alkydharzbasis zulässig, z. B. Zinkphosphat-Rost- und Haftprimer der Fa. A. Harbsmeyer KG)
- "COLZUMIX-Primer CP-A" für Dichtkonstruktionen aus Asphalt (nur geschnittene Fugenflanken zulässig) und aus halbstarren Belägen⁷
- "COLZUMIX-Primer CP-G" für Dichtkonstruktionen aus Polymerbeton auf UP-Harzbasis und für Teile von Dichtkonstruktionen aus unbeschichtetem Gussstahl

(3) Es wird ein mit dem Fugendichtstoff verträgliches, geschlossenzelliges Hinterfüllmaterial verwendet.

(4) Der Fugendichtstoff wird in die vorbereiteten Fugenaussparungen fertiger Bauteile aus unterschiedlichen Baustoffen (Kontaktmaterialien) im plastischen Zustand eingebracht. Dort reagiert er zu einem Dichtstoff mit überwiegend elastischen Eigenschaften.

(5) Der Fugendichtstoff ist mit dem jeweiligen Voranstrich (Primer) auf das vorgesehene Kontaktmaterial, z. B. Beton, Polymerbeton, halbstarre Beläge, Gussstahl oder Asphalt abgestimmt. Die Fugenflanken werden vor dem Einbringen des Fugendichtstoffes mit dem jeweils geeigneten Voranstrich (Primer) versehen.

(6) Der Fugendichtstoff ist geeignet auch direkt an gleichen, schon ausreagierten Fugendichtstoffen angefügt zu werden.

(7) Das Fugenabdichtungssystem wird mit einem bestimmten Verhältnis der Dicke "d" zur Breite "b" eingebaut (siehe Anhang 1). Der Nachweis der Eignung der Fugengeometrie wurde im Rahmen der Zulassungsprüfungen erbracht.

1.2 Verwendungszweck

(1) Das Fugenabdichtungssystem wird in Anlagen zum Lagern, Abfüllen und Umschlagen bestimmter wassergefährdender Stoffe sowohl im Inneren von Gebäuden als auch im Freien verwendet.

(2) Es wird zur Dichtung von Bewegungsfugen verwendet, welche zwängungsfreie Verformungen von Bauteilen (z. B. Schwinden, temperaturabhängige Längenänderungen oder Auswirkungen unterschiedlicher Baugrundverformungen) ermöglichen und dabei hinsichtlich ihrer Dichtfunktion keinen Schaden nehmen dürfen.

(3) Das Fugenabdichtungssystem darf auch unter ständig wechselnder mechanischer Beanspruchung infolge Befahrung mit luftbereiften Fahrzeugen in Dichtkonstruktionen aus Kontaktmaterialien Beton, Polymerbeton, halbstarren Belägen und Gussstahl verwendet werden. Das Fugenabdichtungssystem darf in Dichtkonstruktionen aus Asphalt nur begangen werden.

⁷ Ein halbstarrer Belag ist definiert als Asphaltträgerüst mit einem definierten Hohlraumgehalt, der mit einem mineralischen Mörtel verfüllt ist.

(4) Es darf bei normalen Umgebungs-, Bauteil- und Materialtemperaturen (üblicherweise innerhalb eines Bereichs von +5 °C bis +40 °C) eingebaut und bei Temperaturen zwischen -20 °C und +70 °C genutzt werden. Die Temperatur der wassergefährdenden Flüssigkeit beim Kontakt mit dem Fugenabdichtungssystem darf 30 °C nicht überschreiten.

(5) Der Fugendichtstoff und der Voranstrich (Primer) dürfen zur Instandsetzung von Fugenabdichtungssystemen aus Fugendichtstoff dieser Zulassung in bestehenden LAU-Anlagen eingesetzt werden.

(6) Die Bestimmungen dieser europäischen technischen Zulassung beruhen auf einer angenommenen Nutzungsdauer des Fugendichtstoffs von 10 Jahren vorausgesetzt, dass die in der ETA festgelegten Bedingungen für die Verpackung, den Transport, die Lagerung, den Einbau, die Verwendung, die Wartung und die Instandsetzung erfüllt sind. Die Angaben über die Nutzungsdauer können nicht als Garantie des Herstellers ausgelegt werden, sondern sind lediglich als Hilfsmittel zur Auswahl der richtigen Produkte im Hinblick auf die erwartete wirtschaftlich angemessene Nutzungsdauer des Bauwerks zu betrachten.

2 Merkmale des Produkts und Nachweisverfahren

2.1 Allgemeines

(1) Das Fugenabdichtungssystem entspricht den Zeichnungen und Angaben der Anhänge dieser Zulassung.

(2) Die chemische Zusammensetzung bzw. Rezeptur des Fugendichtstoffs und der Voranstriche (Primer) entspricht den beim Deutschen Institut für Bautechnik hinterlegten Angaben.

(3) Die in diesem Zulassungsbescheid nicht angegebenen Werkstoffkennwerte, Abmessungen und Toleranzen entsprechen den in der technischen Dokumentation⁸ dieser europäischen technischen Zulassung festgelegten Angaben.

2.2 Eigenschaften

(1) Das Fugenabdichtungssystem

- ist beständig gegen die in Anhang 2 aufgeführten Flüssigkeiten für die Beanspruchungsstufen L₁, A₁, U₁ "gering" und L₂, A₂ und U₂ "mittel" (Definition der Beanspruchungsstufen siehe Anhang 9),
- ist hydrolyse- und witterungsbeständig,
- ist selbstverlaufend,
- ist geeignet, an bestimmte zulässige Kontaktmaterialien (siehe Anhang 5, Tabelle 1) angeschlossen zu werden und
- ist geeignet, an ausreagierte Fugendichtstoffe auf Polysulfidbasis angeschlossen (Dichtstoffanschluss) zu werden.

(2) Das Fugenabdichtungssystem (siehe Anhang 1 und Anhang 3)

- erfüllt die Anforderungen der Brandverhaltensklasse "E", nach EN 13501-1⁹ (siehe Anhang 4, Tabelle 1),
- ist unter Berücksichtigung der zu erwartenden Verkehrsbelastung durch Fußgänger gemäß der Befahrbarkeitsstufe "t0" begehbar bzw. zusätzlich befahrbar in Dichtkonstruktionen aus Kontaktmaterialien Beton, Polymerbeton, halbstarren Belägen und Gussstahl durch Fahrzeuge gemäß der Befahrbarkeitsstufe "t1" (siehe Anhang 4, Tabelle 1),

⁸ Die technische Dokumentation dieser europäischen technischen Zulassung ist beim Deutschen Institut für Bautechnik hinterlegt und, soweit diese für die Aufgaben der in das Verfahren der Konformitätsbescheinigung eingeschalteten zugelassenen Stellen bedeutsam ist, den zugelassenen Stellen auszuhändigen.

⁹ EN 13501-1: Klassifizierung von Bauprodukten und Bauarten zu ihrem Brandverhalten

- ist unter Berücksichtigung der zu erwartenden Einbaugegebenheiten bzw. Beanspruchungen geeignet, die in Anhang 6, Tabelle 1 dargestellten zulässigen Dehn-, Stauch-, bzw. Scherverformungen in parallelfkantigen Bereichen sowie im Bereich von T- und Kreuzungspunkten aufzunehmen, ohne undicht zu werden und
- verhindert unter Berücksichtigung der Bestimmungen des Anhangs 3, Bild 1 Umläufigkeiten im Fugenbereich für die in Anhang 2 aufgelisteten Flüssigkeiten.

2.3 Zusammensetzung

(1) Das Fugenabdichtungssystem besteht aus:

– Fugendichtstoff

"BIGUMA KV 3 PG" besteht aus den Komponenten A und B, deren Basiswerkstoff Polysulfid ist.

– Voranstrich (Primer)

– Dichtkonstruktionen aus Beton und für Teile von Dichtkonstruktionen aus beschichtetem Gussstahl (nur mit Korrosionsschutz auf Alkydharzbasis zulässig, z. B. Zinkphosphat-Rost- und Haftprimer der Fa. A. Harbsmeyer KG):

"COLZUMIX-Primer CP-P" besteht aus den Komponenten A und B, deren Basiswerkstoff Epoxidharz ist.

– Dichtkonstruktionen aus Asphalt und halbstarren Belägen

"COLZUMIX-Primer CP-A" besteht aus den Komponenten A und B, deren Basiswerkstoff Epoxidharz ist.

– Dichtkonstruktionen aus Polymerbeton auf UP-Harzbasis und für Teile von Dichtkonstruktionen aus unbeschichtetem Gussstahl

"COLZUMIX-Primer CP-G" besteht aus einem 1-komponentigen Voranstrich (Primer) auf Silanbasis.

– Hinterfüllmaterial

Es ist ein geschlossenzelliges und mit dem Fugendichtstoff verträgliches Hinterfüllmaterial gemäß den Festlegungen des Herstellers nach folgenden Kriterien auszuwählen und zu verwenden:

- Es ist ein Hinterfüllmaterial zu wählen, das eine Haftung des Fugendichtstoffes zum Fugenrund verhindert. Das Hinterfüllmaterial ist zur Einhaltung der Maße für die Fugentiefe genügend fest und mit gleicher Höhe "d" (siehe Anhang 1) einzubauen.
- Das Hinterfüllmaterial muss so eingebaut sein, dass die Unterseite des eingebauten Fugendichtstoffes eine möglichst konvexe Fläche ergibt. Es muss mit dem Fugendichtstoff verträglich und geschlossenzellig sein.
- Das Hinterfüllmaterial darf die Formänderung des Fugendichtstoffes nicht unzulässig behindern und keine Stoffe enthalten, die das Haften des Fugendichtstoffes an den Fugenflanken beeinträchtigen kann.
- Es darf keine Verfärbungen oder Blasen hervorrufen.

Das Hinterfüllmaterial muss im eingebauten Zustand einen ausreichenden Widerstand beim Einbringen des Fugendichtstoffes leisten.

(2) Nähere Angaben zu den einzelnen Komponenten des Fugenabdichtungssystems (Mischungsverhältnisse, Ablüftezeit, etc.) enthält Anhang 4.

2.4 Abgabe gefährlicher Stoffe

(1) Gemäß der Erklärung des Antragstellers sind unter Berücksichtigung der EU Datenbank¹⁰ keine gefährlichen Stoffe in den Komponenten des Fugenabdichtungssystems enthalten.

¹⁰

Hinweise im Leitpapier H: Ein harmonisiertes Konzept bezüglich der Behandlung von gefährlichen Stoffen nach der Bauproduktenrichtlinie, Brüssel 18. Februar 2000

(2) Im Geltungsbereich dieser Zulassung können hinsichtlich gefährlicher Substanzen zusätzliche Anforderungen an das Produkt gestellt werden, die sich aus umgesetzter europäischer Gesetzgebung oder geltenden nationalen Rechts- und Verwaltungsvorschriften ergeben. Diese Anforderungen sind ebenfalls einzuhalten.

(3) Die zusätzlichen Anforderungen an das Produkt aus anderen geltenden nationalen Rechts- und Verwaltungsvorschriften und umgesetzter europäischer Gesetzgebung sind zu berücksichtigen.

3 Bewertung und Bescheinigung der Konformität und CE-Kennzeichnung

3.1 System für die Bescheinigung der Konformität

Die Europäische Kommission hat entsprechend ihrer Entscheidung über das Konformitätsnachweisverfahren 2003/656/EG vom 12. September 2003 (Amtsblatt der Europäischen Union Nr. L 231 vom 17. September 2003) für Fugendichtstoffe, "Joint sealing compounds" (EOTA-Nr. 06.05/11) unter Verwendung dieser Materialart das Konformitätsnachweisverfahren System 2+ (Anhang III Abschnitt 2. ii) Möglichkeit 1 der Richtlinie 89/106/EWG) festgelegt.

Das Konformitätsnachweisverfahren System 2+ sieht vor:

- a) Aufgaben des Herstellers:
- Erstprüfung des Fugendichtstoffs und des Voranstrichs,
 - werkseigene Produktionskontrolle einschließlich der laufenden Prüfung von im Werk entnommenen Proben.
- b) Aufgaben der zugelassenen Stellen:
- Überwachungsstelle: Erstinspektion sowie laufende Überwachung, Beurteilung und Anerkennung der werkseigenen Produktionskontrolle.
- Zertifizierungsstelle: Erteilung eines Konformitätszertifikats.

3.2 Zuständigkeit

3.2.1 Aufgaben des Herstellers

3.2.1.1 Werkseigene Produktionskontrolle

(1) Im Herstellwerk ist durch den Hersteller eine werkseigene Produktionskontrolle einzurichten und durchzuführen. Unter werkseigener Produktionskontrolle wird die vom jeweiligen Hersteller vorzunehmende kontinuierliche Überwachung der Produktion verstanden, mit der dieser sicherstellt, dass die von ihm hergestellten Bauprodukte den Bestimmungen der europäischen technischen Zulassung entsprechen.

(2) Der Hersteller hat regelmäßige Kontrollen des Produktionsprozesses gemäß dem festgelegten Kontrollplan¹¹ durchzuführen.

(3) Der Hersteller darf nur Ausgangsmaterial entsprechend den hinterlegten Angaben gemäß Abschnitt 2.1.1 (2) verwenden. Er hat das Ausgangsmaterial im Rahmen der Wareneingangskontrolle gemäß dem festgelegten Kontrollplan zu kontrollieren oder zu prüfen.

(4) Die werkseigene Produktionskontrolle orientiert sich an den im gemeinsamen Standpunkt aller Zulassungsinstitute über die Beurteilungskriterien für Fugendichtstoffe gemachten Eigenschaften. Sie sind in der technischen Dokumentation spezifiziert.

¹¹ Der Kontrollplan ist beim Deutschen Institut für Bautechnik hinterlegt und enthält die erforderlichen Angaben zur werkseigenen Produktionskontrolle und zur Erstprüfung. Er wird, soweit dieser für die Aufgaben der in das Verfahren der Konformitätsbescheinigung einzuschaltenden zugelassenen Stelle bedeutsam ist, dieser ausgehändigt.

(5) Die Ergebnisse der werkseigenen Produktionskontrolle sind aufzuzeichnen und auszuwerten. Die Aufzeichnungen sollen mindestens folgende Angaben enthalten:

- Bezeichnung des Produkts, der Ausgangsmaterialien,
- Art der Kontrolle oder Prüfung,
- Datum der Herstellung des Produkts, ggf. Chargen-Nr. und Datum der Kontrolle oder Prüfung des Produkts / der Ausgangsmaterialien,
- Ergebnis der Kontrollen oder Prüfungen und, soweit zutreffend, Vergleich mit den Anforderungen,
- Unterschrift des für die werkseigene Produktionskontrolle Verantwortlichen.

(6) Die Aufzeichnungen sind mindestens 5 Jahre aufzubewahren. Sie sind dem Deutschen Institut für Bautechnik auf Verlangen vorzulegen.

(7) Einzelheiten über Umfang, Art und Häufigkeit der im Rahmen der werkseigenen Produktionskontrolle durchzuführenden Prüfungen oder Kontrollen haben dem Kontrollplan¹¹ zu entsprechen, der Bestandteil der technischen Dokumentation zu dieser ETA ist.

3.2.1.2 Sonstige Aufgaben des Herstellers

(1) Der Hersteller hat auf der Grundlage eines Vertrags eine Stelle, die für die Aufgaben nach Abschnitt 3.1 für den Bereich der Fugendichtstoffe zugelassen ist, zur Durchführung der Maßnahmen nach Abschnitt 3.2.2 einzuschalten. Hierfür ist der Kontrollplan nach den Abschnitten 3.2.1.1 und 3.2.2 vom Hersteller den zugelassenen Stellen vorzulegen.

(2) Der Hersteller hat eine Konformitätserklärung abzugeben mit der Aussage, dass das Bauprodukt mit den Bestimmungen der am 08.03.2010 erteilten europäischen technischen Zulassung ETA-05/0082 übereinstimmt.

3.2.2 Aufgaben der zugelassenen Stellen

3.2.2.1 Überwachungsstelle

(1) Durch die Überwachungsstelle ist im Herstellwerk der Fugendichtstoffe eine Erstinspektion des Werkes und der werkseigenen Produktionskontrolle durchzuführen.

(2) Durch eine Überwachungsstelle ist die Wirksamkeit der werkseigenen Produktionskontrolle gemäß den Anforderungen des Kontrollplans laufend zu überwachen, zu beurteilen und anzuerkennen. Die laufende Überwachung erfolgt mindestens zweimal jährlich.

(3) Die Ergebnisse der Überwachung sind von der Überwachungsstelle dem Deutschen Institut für Bautechnik und ggf. der zuständigen Behörde auf Verlangen vorzulegen.

(4) Die der ETA zu Grunde liegenden Nachweise wurden an Proben aus der laufenden Produktion erbracht, demnach ist nur eine reduzierte Erstprüfung gemäß den Festlegungen im Kontrollplan erforderlich.

(5) Die Einhaltung der geforderten Eigenschaftswerte ist durch die Überwachungsstelle festzustellen.

3.2.2.2 Zertifizierungsstelle

Die Zertifizierung der werkseigenen Produktionskontrolle durch eine Zertifizierungsstelle erfolgt auf Grund der Erstinspektion des Herstellwerks und der werkseigenen Produktionskontrolle sowie der laufenden Überwachung, Beurteilung und Anerkennung der werkseigenen Produktionskontrolle gemäß den Bestimmungen des Abschnitts 3.2.1.1.

3.3 CE-Kennzeichnung

Die CE-Kennzeichnung¹² (CE-Kennzeichnung und die Kennnummer der Zertifizierungsstelle) ist auf den Liefergefäßen, der Verpackung der Komponenten des Fugenabdichtungssystems, dem Lieferschein, auf Schildern oder Aufklebern anzubringen.

¹² Hinweise zur CE-Kennzeichnung und zur Konformitätserklärung des Herstellers sind im Leitpapier D "CE-Kennzeichnung nach der Bauproduktenrichtlinie", Brüssel 01.08.2002, angegeben.

Zusätzlich zu der CE-Kennzeichnung sind anzugeben:

- Name oder Kennzeichen/Werk des Herstellers,
- die letzten beiden Ziffern des Jahres, in dem die CE-Kennzeichnung angebracht wurde,
- Nummer des Zertifikates über die werkseigene Produktionskontrolle (System 2+),
- Name des Produkts,
- Nummer der ETA,
- wesentliche Eigenschaften:
 - Brandverhaltensklasse,
 - zulässiges Kontaktmaterial,
 - zulässige Stauch-, Dehn- und Scherwege in Millimeter,
 - zulässige Befahrbarkeitsstufen und
 - die Medienbeständigkeit ist durch den Wortlaut "*Medienbeständigkeit gemäß Anlagen 2 der ETA*" zu beschreiben.

4 Annahmen, unter denen die Brauchbarkeit des Produkts für den vorgesehenen Verwendungszweck positiv beurteilt wurde

4.1 Fertigung

(1) Die europäische technische Zulassung wurde für das Produkt auf der Grundlage abgestimmter Daten und Informationen erteilt, die beim Deutschen Institut für Bautechnik hinterlegt sind und der Identifizierung des beurteilten und bewerteten Produkts dienen. Änderungen am Produkt oder am Herstellungsverfahren, die dazu führen könnten, dass die hinterlegten Daten und Informationen nicht mehr korrekt sind, sind vor ihrer Einführung dem Deutschen Institut für Bautechnik mitzuteilen. Das Deutsche Institut für Bautechnik wird darüber entscheiden, ob sich solche Änderungen auf die Zulassung und folglich auf die Gültigkeit der CE-Kennzeichnung auf Grund der Zulassung auswirken oder nicht, und ggf. feststellen, ob eine zusätzliche Beurteilung oder eine Änderung der Zulassung erforderlich ist.

(2) Die Herstellung bzw. Konfektion der einzelnen Komponenten des Fugendichtstoffes und des Voranstriches (Primer) hat nach den im Deutschen Institut für Bautechnik hinterlegten Angaben im Herstellwerk der Firma "Dortmunder Gussasphalt GmbH & Co. KG", Teinenkamp 43, 59494 Soest, Deutschland zu erfolgen.

4.2 Einbau

4.2.1 Voraussetzungen für den Einbau

(1) Die Planung des Fugenabdichtungssystems wird nur von fachkundigen Planern vorgenommen.

(2) Die Fugen werden so geplant, dass sie während der späteren Nutzung kontrolliert werden können.

(3) Für den sachgemäßen Einbau des Fugenabdichtungssystems erstellt der Hersteller des Fugendichtstoffes eine Einbau- und Verarbeitungsanleitung und hinterlegt sie als Bestandteil der technischen Dokumentation beim DIBt.

(4) Fugendichtstoffe, die in explosionsgefährdeten Bereichen eingebaut sind, isolieren keine leitfähigen Teile.

(5) Die zusätzlichen herausgegebenen Anweisungen und technischen Hinweise des Herstellers, z. B. über die Beschaffenheit der Fugenflanken sowie anschließender Bauteile oder Flächenabdichtungen werden beachtet.

(6) Die Brauchbarkeit des Fugenabdichtungssystems für den jeweiligen Verwendungszweck ergibt sich für die einzelnen Kontaktmaterialien aus den in den Anhängen angegebenen Stufen bzw. Leistungsklassen.

- (7) Unter Berücksichtigung der Anforderungen aus den nationalen Bestimmungen der jeweiligen Länder und den zu erwartenden Belastungen werden prüfbare Berechnungen und Konstruktionsunterlagen (z. B. Fugenpläne) angefertigt.
- (8) Die Bewegungsfugen werden so angeordnet, dass die zulässigen Dehn-, Stauch- und Scherwege des Fugenabdichtungssystems gemäß Anhang 6 eingehalten werden.
- (9) Bei Entwurf und Bemessung wird das Folgende beachtet:
- Fugendichtstoffe werden so angeordnet, dass diese nur im Rahmen der Beanspruchungsstufe "gering" bzw. "mittel" gemäß Anhang 2 mit wassergefährdenden Flüssigkeiten beaufschlagt werden können bzw. ein Ansammeln eines Gemisches aus Schmutz und wassergefährdenden Flüssigkeiten auf den Fugendichtstoffen vermieden wird. Insbesondere wird gewährleistet, dass sich im unmittelbaren Bereich unter Abfüllstellen kein Fugenabdichtungssystem befindet.
 - Die Fugenflanken müssen so fest und tragfähig sein, dass sie die auftretenden Beanspruchungen aufnehmen können, die durch den Fugendichtstoff auf sie einwirken.
 - Die anzuschließenden Dichtflächen bzw. -konstruktionen werden so bemessen, dass die zulässigen Bewegungen gemäß Anhang 6 (z. B. infolge Temperatur, Restschwinden bzw. -kriechen) eingehalten werden.
 - Die Flächenabdichtung (z. B. aus unbeschichtetem Beton, Asphalt oder halbstarre Beläge) in bzw. an denen das Fugenabdichtungssystem eingebaut ist darf gemäß den Anforderungen des jeweiligen Landes nur begrenzte Eindringtiefen von Flüssigkeiten aufweisen. Die charakteristische Eindringtiefe der jeweiligen Flüssigkeit in die Flächenabdichtung aus Beton, muss dabei kleiner sein als die durch den Fugendichtstoff geschützte Kontaktfläche " d_H " an der Fugenflanke (siehe auch Anhang 3, Bild 1).

4.2.2 Verarbeitung

- (1) Der Einbau von Fugenabdichtungssystemen wird nur von Betrieben vorgenommen, die vom Hersteller (einschließlich ihrer Fachkräfte) hierfür autorisiert und geschult sind. Weitergehende Anforderungen an den einbauenden Betrieb können sich aus den nationalen Bestimmungen der Mitgliedstaaten ergeben.
- (2) Von der Brauchbarkeit der eingebauten Fugenabdichtungssysteme kann nur dann ausgegangen werden, wenn die Verarbeitung gemäß den Bestimmungen dieser ETA und nach den ergänzenden Einbau- und Verarbeitungsanweisungen des Herstellers erfolgt.
- (3) Es ist zu kontrollieren, ob die Systemkomponenten des Fugendichtstoffsystems nicht ausgetauscht wurden.
- (4) Es ist zu gewährleisten, dass die maximal zulässige Fugenbreite gemäß Anhang 3, Tabelle 2 eingehalten wird.
- (5) Vor dem Einbau des Fugenabdichtungssystems ist die Eignung der Fugenflanken sowie der anschließenden Bauteile festzustellen.
- Bei Beton-Dichtkonstruktionen muss der Beton der Kontaktflächen zum Zeitpunkt des Verfugens mindestens 70 % der 28-Tage-Festigkeit erreicht haben und mindestens 7 Tage alt sein.
 - Die Fugenflanken müssen trocken sein und dürfen keine Verunreinigungen aufweisen.
 - Ansammlungen von Niederschlagswasser hinter bereits ausgeführten Abdichtungen sind zu verhindern.
 - Die Oberflächentemperatur der Bauteile im Fugenbereich muss während des Einbaus des Fugendichtstoffes mindestens 3 K über der Taupunkttemperatur liegen.
 - An der jeweiligen Fugenflanke ist der Voranstrich gleichmäßig aufzubringen. Der Voranstrich wird gemäß den Bestimmungen der Einbau- und Verarbeitungsanweisung des Herstellers aufgetragen.

- Die Zuordnung der unterschiedlichen Voranstriche zu jeweiligen Kontaktmaterialien (Beton, Polymerbeton, unbeschichteter bzw. beschichteter Gussstahl, Asphalt, halbstarre Beläge) ist dringend zu beachten.
- (6) Beim Einbau des Fugenabdichtungssystems werden die vom Hersteller bzw. planenden Ingenieur getroffenen Festlegungen (siehe z. B. im Fugenplan) eingehalten.
- (7) Bei Bauteiltemperaturen unter 5 °C und über 40 °C darf nicht verfugt werden.
- (8) Der Fugendichtstoff darf nicht auf Kondenswasserschichten eingebracht werden.
- (9) Der Fugendichtstoff bzw. der Voranstrich ist gemäß der Verarbeitungsanweisung des Herstellers für den Einbau vorzubereiten.
- (10) Die in Anhang 4 angegebene Zeitspanne zwischen Auftragen des Voranstriches und Einbringen des Fugendichtstoffes (Ablüfzeit) darf nicht unter- bzw. überschritten werden.
- (11) Der Primer und der Fugendichtstoff sind gleichmäßig und möglichst blasenfrei einzubringen.
- (12) Die Freigabe für mechanische und chemische Beanspruchungen der Dichtkonstruktion darf erst nach der in Anhang 4 angegebenen Frist nach dem vollständigen Einbringen des Fugenabdichtungssystems erfolgen. Für den Zeitraum des Ausreagierens gemäß den Festlegungen des Herstellers ist der Fugendichtstoff gegen Witterungseinflüsse zu schützen.
- (13) Die Bestätigung der Übereinstimmung des eingebauten Fugenabdichtungssystems mit den Bestimmungen dieser ETA und nach den ergänzenden Einbau- und Verarbeitungsanweisungen des Herstellers wird vom einbauenden Betrieb nach Abschnitt 4.2.2 (1) mit einem Fertigungsprotokoll (siehe Anhang 8) auf der Basis der Kontrollen der Ausführung gemäß Abschnitt 4.2.4 erfolgen.

4.2.3 Mangelbeseitigung

- (1) Mit der Reparatur werden nur Betriebe nach Abschnitt 4.2.2 (1) beauftragt.
- (2) Der Bereich, der in Stand zu setzen ist, ist durch senkrechte Schnittführung vom intakten Bereich zu trennen.
- (3) Das schadhafte Material ist vollständig zu entfernen. Unebenheiten, Fehlstellen oder Kanten im Bereich der Fugenflanken sind nach den Bestimmungen des Abschnitts 4.2 in Stand zu setzen.

Bei der Verwendung von Instandsetzungssystemen muss vor der Verwendung der Eignungsnachweis gemäß den nationalen Bestimmungen des jeweiligen Mitgliedstaats erbracht worden sein.

- (4) Den Bestimmungen der Abschnitte 4.1 und 4.2 wird entsprochen.

4.2.4 Kontrolle der Ausführung

Vor, während bzw. nach Einbau des Fugenabdichtungssystems werden nachstehende Kontrollen durchgeführt:

a) Vor dem Einbau:

- An Beton-Dichtschichten ist die Betonfestigkeitsklasse und der Wasser-Zementwert gemäß EN 206 bzw. nach den nationalen Bestimmungen der jeweiligen Länder (z. B. D: gemäß DAfStb Richtlinie "Betonbau im Umgang mit wassergefährdenden Stoffen") vor dem Einbringen des Fugenabdichtungssystems auf der Baustelle nachzuweisen.
- Kontrolle der Fugenbreite, des Fugenabstands und der Tiefe des Fugenraums gemäß Anhang 1 bzw. 3 der Konstruktionsunterlagen, z. B. Fugenplan (siehe Abschnitt 4.2.1) bzw. der Verarbeitungsvorschrift des Herstellers.
- Kontrolle des Zustandes der Kontaktflächen (Haftflächen). Verschmutzungen sind gründlich vor dem Einbau zu entfernen.
- Ermittlung der Oberflächentemperatur und Vergleich (3 K über Taupunkttemperatur) gemäß Abschnitt 4.2.2.

b) Nach dem Einbau:

- Das eingebaute Fugenabdichtungssystem wird in voller Länge auf Flankenhaftung untersucht. Diese Prüfung kann mit einer der nachstehenden Methoden durchgeführt werden:

- Kugelstab-Prüfung

Hierbei wird ein am Ende halbkugelförmig abgerundeter Stab von halber Fugenbreite ca. 2 mm tief in die Fuge eingedrückt.

- Rollen-Prüfung

Durch Verwendung einer kreisrunden Metallscheibe von etwa 100 mm Durchmesser, deren Dicke halb so breit ist wie die Fugenbreite und deren Umfangsfläche halbkreisförmig gerundet ist, wird der Eindruckversuch kontinuierlich durchgeführt. Dazu wird die Scheibe mit einer Achse versehen und in eine Vorrichtung eingebaut, die ausreichend beschwert (ca. 2 mm tief eindrücken) wird. Das so vorbereitete Gerät wird langsam über das eingebaute Fugenabdichtungssystem gezogen.

4.2.5 Instandsetzung in bestehenden Anlagen

(1) Die Instandsetzung ist auf Grundlage einer Bauzustandsbegutachtung, dem darauf abgestimmten Instandsetzungskonzept unter Berücksichtigung dieser ETA für das jeweilige Instandsetzungsvorhaben sachkundig zu planen und auszuführen.

Die jeweilige Instandsetzung ist so vorzunehmen, dass die Wechselwirkungen zwischen der Beton-Dichtkonstruktion und dem ausgewähltem Fugenabdichtungssystem zu berücksichtigen ist, z. B. Eindringverhalten der Flüssigkeiten und daraus resultierende Fugenbreite. Die Ermittlung des Eindringverhaltens in Betondichtkonstruktionen erfolgt gemäß den nationalen Bestimmungen des jeweiligen Mitgliedstaats (in D.: TRwS 786, Abschnitt 9).

(2) Die Instandsetzung der angeschlossenen Dichtkonstruktion (Kontaktmaterial) ist auf Grundlage des Verwendbarkeitsnachweises der jeweiligen Dichtkonstruktion durchzuführen.

(3) Vor der Instandsetzung ist sicher zu stellen, dass die in der Bauzustandsbegutachtung ermittelten Schädigungen der Dichtkonstruktion und deren Ursachen beseitigt wurden.

(4) Es gelten für die Instandsetzung des Fugendichtstoffsystems die Bestimmungen dieser ETA und die zusätzlichen Bestimmungen des Antragstellers.

(5) Mit Instandsetzungsarbeiten sind nur Betriebe nach Abschnitt 4.2.2 zu beauftragen.

(6) Bei wesentlichen Instandsetzungsmaßnahmen ist vom Betreiber, bevor die Anlage wieder in Betrieb genommen wird, die Überprüfung des ordnungsgemäßen Zustandes der Anlage durch zugelassene sachkundige Personen zu veranlassen.

4.3 Verpflichtungen des Herstellers

Der Hersteller hat dafür zu sorgen, dass alle, die sein Fugenabdichtungssystem verwenden, angemessen über die Besonderen Bestimmungen nach den Abschnitten 1, 2, 4 und 5 einschließlich des Anhangs zu dieser ETA, die Einbau- und Verarbeitungsanleitung des Herstellers und den nicht vertraulichen Teilen der technischen Dokumentation zu dieser ETA unterrichtet werden.

Diese Information kann durch Wiedergabe der entsprechenden Teile der europäischen technischen Zulassung erfolgen.

5 Hinweise an der Zulassungsinhaber

5.1 Verpackung, Transport und Lagerung

(1) Verpackung, Transport und Lagerung der einzelnen Komponenten des Fugenabdichtungssystems müssen so erfolgen, dass die Gebrauchstauglichkeit nicht beeinträchtigt wird. Insbesondere sind alle Komponenten des Fugendichtstoffes und des jeweiligen Voranstriches in geschlossenen Originalgebinden vor Feuchtigkeit geschützt bei Temperaturen bis maximal 25 °C zu lagern. Die auf den Gebinden angegebene maximale Lagerzeit ist zu beachten.

(2) Die Komponenten des Fugenabdichtungssystems sind nicht der direkten Sonneneinstrahlung auszusetzen. Sie sind so zu lagern, dass die Stofftemperatur zum Zeitpunkt der Verarbeitung größer +10 °C und kleiner +40 °C ist.

(3) Die auf den Liefergefäßen vermerkten Angaben zu Anforderungen aus anderen Rechtsbereichen (z. B. Gefahrstoff- bzw. Transportrecht) sind zu beachten.

5.2 Nutzung, Wartung, Mängelbeseitigung

(1) Um die Brauchbarkeit des Fugenabdichtungssystems nach Einbau in das Bauwerk sicherzustellen, werden die in den Abschnitten (2) bis (6) beschriebenen Maßnahmen empfohlen. Es ist Aufgabe des Herstellers dafür zu sorgen, dass die Betroffenen davon unterrichtet werden.

(2) Der Betreiber der jeweiligen Anlage fertigt eine Betriebsanweisung, in der u. a. auch die erforderlichen Maßnahmen

- zur Kontrolle des ordnungsgemäßen Zustands
- zur Sicherstellung des ordnungsgemäßen Betriebs
- zur Instandhaltung und Instandsetzung

der Fugen sowie Maßnahmen im Schadensfall beschrieben sind. Die Kontrollintervalle werden entsprechend den in Anhang 2 in Verbindung mit Anhang 9 dieser ETA angegebenen Beanspruchungsstufen festgelegt. Die Ergebnisse der Kontrollen werden dokumentiert.

(3) Größere Tropfverluste bzw. Ansammlungen schon geringer Flüssigkeitsmengen werden unmittelbar entfernt.

(4) Ausgetretene wassergefährdende Stoffe werden unverzüglich mit geeigneten Mitteln gebunden. Das verunreinigte Bindemittel wird aufgenommen sowie ordnungsgemäß und schadlos verwertet oder beseitigt. Entsprechende Materialien und/oder Einsatzgeräte werden in der Betriebsanweisung festgelegt und in ausreichender Menge ständig vorgehalten. Für die Entsorgung bzw. Behandlung der als Abfall anfallenden Stoffe wird auf die geltenden Vorschriften des jeweiligen Mitgliedstaates verwiesen (z. B. in D: Kreislaufwirtschafts- und Abfallgesetz).

(5) Vor der Inbetriebnahme einer Anlage und nach einer Mängelbeseitigung größeren Umfangs werden Inbetriebnahmeprüfungen wie folgt durchgeführt:

- Die Inbetriebnahmeprüfung wird nur von sachkundigen Personen durchgeführt. Weitergehende Anforderungen an die Personen können sich aus den nationalen Bestimmungen der Mitgliedstaaten ergeben.
- Die mit der Prüfung beauftragte Person wird über den Fortgang der Arbeiten laufend informiert. Ihr wird die Möglichkeit gegeben, an den Kontrollen vor und nach dem Einbau des Fugenabdichtungssystems nach Abschnitt 4.2.3.4 teilzunehmen und die Ergebnisse der Kontrollen zu beurteilen.
- Die Prüfung der Beschaffenheit des eingebauten Fugenabdichtungssystems erfolgt durch Inaugenscheinnahme der Oberfläche sämtlicher Fugen der jeweiligen Dichtkonstruktion.
- Die mit der Prüfung beauftragte Person prüft die vorgesehenen Kontrollintervalle (nach Abschnitt 5.1) der Betriebsanweisung des Betreibers der jeweiligen Anlage.

(6) Ein Jahr nach jeder Inbetriebnahmeprüfung, 6 Jahre nach jeder Inbetriebnahmeprüfung und danach alle zwei Jahre werden wiederkehrende Prüfungen wie folgt durchgeführt:

- Die wiederkehrenden Prüfungen werden nur von sachkundigen Personen durchgeführt. Weitergehende Anforderungen an die Personen können sich aus den nationalen Bestimmungen der Mitgliedstaaten ergeben.

- Die Untersuchung der Beschaffenheit des Fugenabdichtungssystems geschieht durch Sichtprüfung der Fugenabdichtung in allen Bereichen der jeweiligen Dichtkonstruktion. Im Besonderen ist auf eventuelle Kantenabplatzungen im Fasenbereich zu achten.
- Zusätzlich ist die Untersuchung auf Dichtheit durch stichprobenartige Prüfung des Fugenabdichtungssystems auf Flankenhaftung nach Abschnitt 4.2.4 (3) (Kugelstab- oder Rollenprüfung) durchzuführen.
- Anhand der Dokumentation gemäß Abschnitt 5.1 (2) wird kontrolliert, ob
 - die Kontrollintervalle eingehalten wurden,
 - die Vorgaben der Betriebsanweisung eingehalten werden und
 - kein längerer Kontakt zwischen dem Fugendichtstoff und den wassergefährdenden Flüssigkeiten im Laufe der Nutzung stattgefunden hat.
- Ergeben sich Zweifel an der Dichtheit des Fugenabdichtungssystems (z. B. aufgrund von Aufweichungen der Oberfläche des Fugendichtstoffs), werden weitere Untersuchungen erforderlich. Hierzu werden ggf. Proben (Bohrkerne) aus dem betroffenen Bereich entnommen. Auf die Entnahme von Proben aus dem unter dem Fugenabdichtungssystem liegenden Boden kann verzichtet werden, wenn nachweislich keine vollständige Durchdringung des Fugenabdichtungssystems durch wassergefährdende Flüssigkeiten erfolgte.

(7) Weitergehende nationale Vorschriften der Mitgliedstaaten bleiben unberührt.

6 Empfehlungen für den Betreiber einer Anlage zum Lagern, Abfüllen und Umschlagen wassergefährdender Stoffe

(1) Auf die Notwendigkeit der ständigen Überwachung der Dichtheit bzw. Funktionsfähigkeit des Fugenabdichtungssystems gemäß den Anforderungen aus den nationalen Bestimmungen der jeweiligen Länder durch den Betreiber der Anlage wird verwiesen.

(2) Vom Betreiber der jeweiligen Anlage wird eine Betriebsanweisung erstellt, in der die folgenden Punkte berücksichtigt werden:

- Der Inhalt der im Betrieb anzuwendenden Vorschriften wird für den in diesen Bereichen tätigen Beschäftigten in einer verständlichen Form und Sprache in der Betriebsanweisung dargestellt und an geeigneter Stelle der Anlage ausgelegt oder ausgehängt. Die Betriebsanweisung kann Bestandteil von Betriebsanweisungen nach anderen Rechtsbereichen des jeweiligen Mitgliedstaats sein.
- Die in diesen Bereichen tätigen Beschäftigten werden über die beim Lagern, Abfüllen und Umschlagen von wassergefährdenden Stoffen möglichen Gewässergefährdungen sowie über die Maßnahmen zu ihrer Abwendung vor der Beschäftigung und danach mindestens einmal jährlich unterwiesen.
- Alle wesentlichen Maßnahmen der Kontrollen durch den Betreiber, der Instandhaltung und der Instandsetzung werden in der Betriebsanweisung festgelegt. Die Durchführung der Maßnahmen wird jeweils im Betriebstagebuch vermerkt.
- In dieser Betriebsanweisung legt der Betreiber seine Kontrollintervalle unter Berücksichtigung der in dieser ETA festgelegten Beanspruchungsstufe gemäß Anhang 2 in Verbindung mit Anhang 9 fest. Diese Aufzeichnungen liegen bereit und werden dem gemäß den geltenden nationalen Bestimmungen des jeweiligen Landes Zuständigen vorgelegt.

(3) Der Betreiber einer Anlage zum Lagern, Abfüllen und Umschlagen wassergefährdender Stoffe beauftragt mit dem Instandhalten, Instandsetzen und Reinigen des Fugenabdichtungssystems nur Betriebe nach Abschnitt 4.2.3 (1).

(4) Nach jeder Instandsetzungsmaßnahme bzw. Ausbesserungsarbeit in größerem Umfang wird eine Inbetriebnahme-Prüfung durchgeführt bzw. die wiederkehrende Prüfung durch die mit der Prüfung beauftragte Person gemäß den geltenden nationalen Bestimmungen des jeweiligen Landes wiederholt.

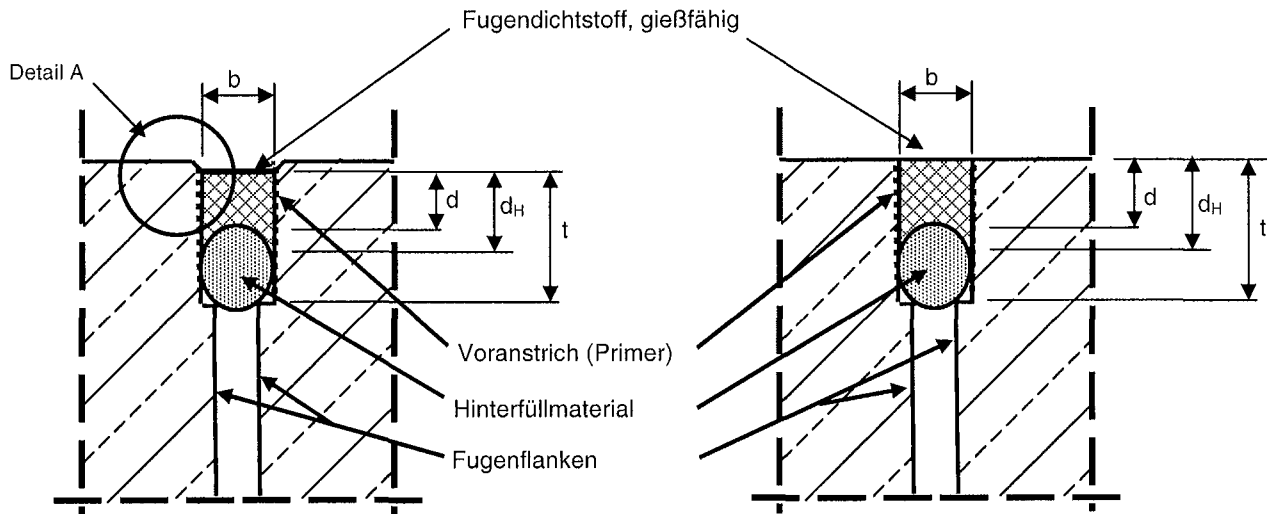
(5) Das Fugenabdichtungssystem darf in Dichtkonstruktionen aus Kontaktmaterialien Beton, Polymerbeton, halbstarren Belägen und Gussstahl mit luftbereiften Fahrzeugen befahren, in Dichtkonstruktionen aus Asphalt darf es nur begangen werden.

Dipl.-Ing. Georg Feistel
Leiter der Abteilung Konstruktiver Ingenieurbau
des Deutschen Instituts für Bautechnik
Berlin, den 8. März 2010

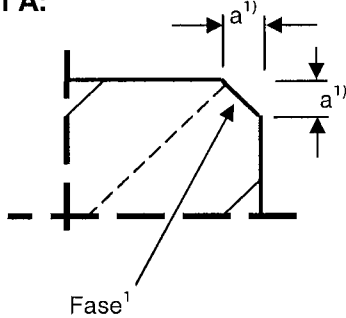


Fugendichtstoffsystem, gießfähig, der Dortmunder Gußasphalt GmbH & Co, KG für Anlagen aus

- Beton, Polymerbeton auf UP-Harzbasis, Asphalt und halbstarren Belägen
sowie unbeschichtete und beschichtete* Teile aus Gussstahl -



Detail A:



- a¹⁾** = Fasenseite 3-5 mm
- b** = Fugenbreite 10 mm bis 20 mm (befahrbar), >20 mm bis 40 mm (nicht befahrbar)
- d** = Dicke des Fugendichtstoffes
- d_H** = Haft- bzw. Kontaktfläche des Fugendichtstoffes an der Fugenflanke
- t** = Die Tiefe der Fugenkammer ist in Abhängigkeit von der Einbaugeometrie des Fugendichtstoffes einschließlich des Hinterfüllmaterials gemäß der Einbau- und Verarbeitungsanleitung des Antragstellers herzustellen.

¹⁾ Nur Korrosionsschutz auf Alkydharzbasis zulässig, z.B. Zinkphosphat-Rost- und Haftprimer der Fa. A. Harbsmeyer KG.

BIGUMA KV 3 PG (gießfähig)

als Bestandteil des Fugendichtstoffsystems der Dortmunder Gußasphalt GmbH zur Verwendung in LAU-Anlagen

Produkt und Einbauzustand

Anhang 1

der europäischen
technischen Zulassung

ETA-05/0082

Das Fugenabdichtungssystem zur Verwendung in Anlagen zum Lagern, Abfüllen und Umschlagen wassergefährdender Flüssigkeiten ist undurchlässig und chemisch beständig gegenüber den folgenden Flüssigkeiten (Beanspruchungsstufe: L₁, A₁, U₁ "gering" und L₂, A₂ und U₂ "mittel", siehe Anhang 9).

Tabelle 1: Liste der Flüssigkeiten für die Beanspruchungsstufen L₁, A₁ und U₁ "gering"

Gruppen-Nr. ¹⁾	Flüssigkeiten
DF 10 ¹⁾	Mineralsäuren bis 20 % sowie sauer hydrolysierende, anorganische Salze in wässriger Lösung (pH < 6), außer Flusssäure und oxidierend wirkende Säuren und deren Salze
DF 12 ¹⁾	wässrige Lösungen anorganischer, nicht oxidierender Salze mit einem pH-Wert zwischen 6 und 8

¹⁾ Die Verwendbarkeit wurde für einen Prüfzeitraum von **24 Stunden** nachgewiesen.

Tabelle 2: Liste der Flüssigkeiten für die Beanspruchungsstufen L₂, A₂ und U₂ "mittel"

Gruppen-Nr.	Flüssigkeiten
DF 1	Ottokraftstoffe, Super und Normal (nach EN 228: 2004-03) mit max. 5 Vol.-% Bioalkohol
DF 1a	Ottokraftstoffe, Super und Normal (nach EN 228: 2004-03) mit max. 20 Vol.-% Bioalkohol
DF 2	Flugkraftstoffe
DF 3	Heizöl EL Dieselkraftstoff (nach EN 590) ungebrauchte Verbrennungsmotorenöle ungebrauchte Kraftfahrzeug-Getriebeöle Gemische aus gesättigten und aromatischen Kohlenwasserstoffen mit einem Aromatengehalt von ≤ 20 Gew.-% und einem Flammpunkt > 55 °C
DF 3a	Dieselmkraftstoffe (nach EN 590: 2004-03) mit max. 5 Vol.-% Biodiesel
DF 3b	Dieselmkraftstoffe (nach EN 590: 2004-03) mit max. 20 Vol.-% Biodiesel
DF 4	alle Kohlenwasserstoffe sowie benzolhaltige Gemische mit max. 5 Vol.-% Benzol außer Kraftstoffe
DF 4a	Benzol und benzolhaltige Gemische
DF 4b	Rohöle
DF 4c	gebrauchte Verbrennungsmotorenöle und gebrauchte Kraftfahrzeug-Getriebeöle mit einem Flammpunkt > 55 °C
DF 5.	ein- und mehrwertige Alkohole (bis max. 48 Vol.-% Methanol), Glykolether
DF 5a.	alle Alkohole und Glykolether
DF 5b	ein- und mehrwertige Alkohole ≥ C ₂
DF 7	alle organischen Ester und Ketone
DF 7a.	aromatische Ester und Ketone
DF 7b	Biodiesel
DF 11	anorganische Laugen sowie alkalisch hydrolysierende, anorganische Salze in wässriger Lösung (pH > 8), ausgenommen oxidierend wirkende Lösungen von Salzen (z.B. Hypochlorit)
-	bis 50%ige Natronlauge
-	bis 45%ige Harnstofflösung
-	Mischungen aus 85-Vol.-% Ethanol und 15 Vol.-% Ottokraftstoff, E85
-	Enteisungsmittelgemisch auf Kaliumformiatbasis, z.B. Safeway KF HOT Runway DE-ICER
-	Enteisungsmittelgemisch auf Natriumformiatbasis, z.B. Enteisungsmittel SF Runway DE-ICER

BIGUMA KV 3 PG (gießfähig)

als Bestandteil des Fugendichtstoffsystems der Dortmunder Gußasphalt GmbH zur Verwendung in LAU-Anlagen

Liste der Flüssigkeiten

Anhang 2

der europäischen technischen Zulassung

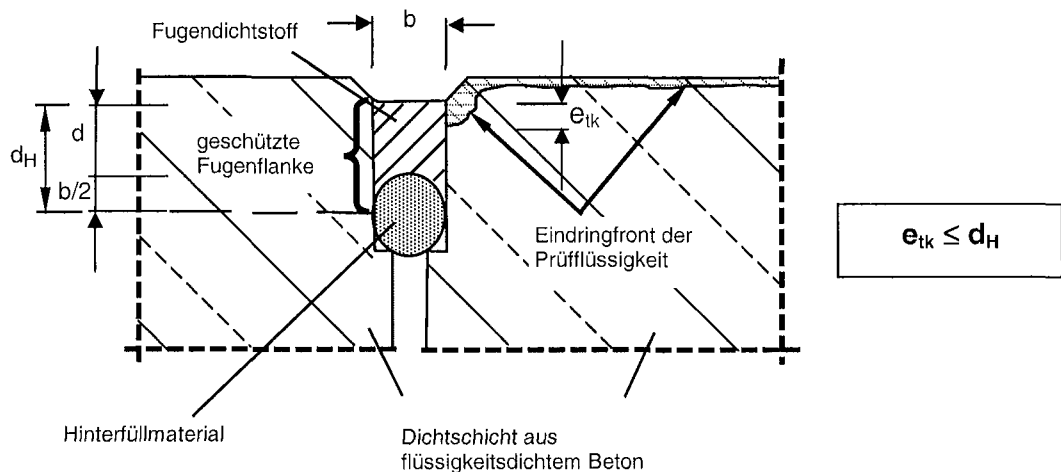
ETA-05/0082

Tabelle 1: Abmessungen der Fugenausbildung ^{1), 2)}

b	d	d_H	t
[mm]			
10 bis 20	10 bis 20	15 bis 30	ca. 20 bis 40

- 1) Vergleiche Anhang 1
 2) Bei Fugen, die nur begangen werden dürfen ("t0", gemäß Anhang 4, Tabelle 1), darf die Fugenbreite maximal 40 mm betragen. Die anderen Maße der Fugenausbildung (d, d_H und t) sind gemäß der o.g. Tabelle anzupassen.

Bild 1: Umläufigkeitsverhalten im Bereich des eingebauten Fugenabdichtungssystems ³⁾



- d_H = Haft- bzw. Kontaktfläche des Fugendichtstoffes an der Fugenflanke; d_H = d + b/2
 b = Breite des Fugendichtstoffes
 d = Dicke des Fugendichtstoffes; d = 0,8 bis 1,0 x b
 e_{tk} = charakteristische Eindringtiefe der wassergefährdenden Flüssigkeit; e_{tk} = e_{t,m} · 1,35

³⁾ siehe auch Anhang 5, Tabelle 2

BIGUMA KV 3 PG (gießfähig)

als Bestandteil des Fugendichtstoffsystems der Dortmunder Gußasphalt GmbH zur Verwendung in LAU-Anlagen

Anhang 3

der europäischen technischen Zulassung

Abmessungen der Fugenausbildung und Umläufigkeitsverhalten

ETA-05/0082

Tabelle 1: Charakteristische Merkmale, Stufen, Klassen und Materialkennwerte

Ifd. Nr.	Merkmale / Stufen / Klassen	Einheit	Kennwert für das Fugenabdichtungssystem zur Verwendung gegenüber					
			Kontaktmaterialien gemäß Anhang 5, Tabelle 1: – in Beton, – an Gussstahl (beschichtet) ¹⁾					
			– in Asphalt (nur geschnittene Fugenflanken zulässig), – in halbstarren Belägen	– in Polymerbeton (UP-Harzbasis), – an Gussstahl (unbeschichtet)				
1	Voranstrich (Primer) ²⁾	[-]	COLZUMIX Primer CP-P	COLZUMIX Primer CP-A	COLZUMIX Primer CP-G			
2	Ablüfzeit (bei 23°C) des Voranstrichs mindestens:	[Min.]	60	240	30			
3	max. Lagerzeit (bei 0 - 40°C) Dichtstoff: Komponente A Komponente B Voranstrich: Komponente A (Primer) Komponente B	[Monate]	12	12	12			
			12	12	12	1-komponentig	12	
4	Mischungsverhältnis Dichtstoff: (Komp. A : Komp. B) Voranstrich: (Komp. A : Komp. B)	[Gew.-teile]	10 : 1 4 : 1	10 : 1 7 : 4	10 : 1	1-komponentig		
5	Verarbeitungszeit (Topfzeit)	[Min.]	min. 120 (witterungsabhängig)					
6	Mindesthärtungszeit bis zur vollen chemischen und mechanischen Beanspruchbarkeit	[Stunden]	24 (witterungsabhängig)					
7	Wartezeit bis zur Befahrbarkeit	[Stunden]	24 (witterungsabhängig)					
8	Farbton Dichtstoff: Voranstrich (Primer):	[-]	grau, schwarz farblos					
9	Hinterfüllmaterial	[-]	gemäß ETA-Abschnitt 2.3.1 (1) und den zusätzlichen Festlegungen des Herstellers					
10	Oberflächentemperatur der Flächenabdichtungssysteme im Fugenbereich während des Einbaus	[K]	≥ 5 °C und ≤ 40 °C, ≥ 3 K über der Taupunkttemperatur					
11	Brandverhaltensklasse "E", Klassifikation gemäß EN 13501-1							
12	Befahrbarkeitsstufe:		Beton	Gussstahl	Asphalt	Halb-starrer Belag	Polymerbeton	Gussstahl
	-"t0": Fugen dürfen nur begangen werden		x	x	x	x	x	x
-"t1": Fugen dürfen nur mit luftbereiften Fahrzeugen befahren werden			x	x	--	x	x	x

1) siehe Anhang 1, Fußnote

2) im Originalgebinde

BIGUMA KV 3 PG (gießfähig)

als Bestandteil des Fugendichtstoffsystems der Dortmunder Gußasphalt GmbH zur Verwendung in LAU-Anlagen

Anhang 4

der europäischen technischen Zulassung

Charakteristische Materialkennwerte

ETA-05/0082

Tabelle 1: Zulässige Kontaktmaterialien

Id. Nr.	Kontaktmaterialien	Bemerkungen
1	Asphalt dichtschichten ¹⁾ (nur begehbar) Das für den Asphalt verwendete Bitumen muss rein, unverschnitten und der BaP-Gehalt muss kleiner 5 mg BaP/kg sein.	Kontaktmaterialien: - gemäß den Rechtsvorschriften zur Umsetzung von Richtlinien der Europäischen Gemeinschaft, die auch die spezifischen bauaufsichtlichen und wasserrechtlichen Anforderungen umfassen und das Kennzeichen der Europäischen Gemeinschaft (CE-Kennzeichen) tragen bzw. - gemäß den dafür vorgesehenen nationalen Bestimmungen der jeweiligen Länder
2	Halbstarre Beläge ²⁾	
3	Dichtkonstruktionen aus Polymerbeton auf UP-Harzbasis ³⁾	
4	Dichtkonstruktionsteile aus unbeschichtetem bzw. beschichtetem ⁴⁾ Gussstahl	
5	Beton ⁵⁾ : - Fertigteile	
6	Beton ⁶⁾ : - Ortbeton	Beton: - gemäß Anhang 5, Tabelle 2 und - gemäß den dafür vorgesehenen nationalen Bestimmungen der jeweiligen Länder

- 1) z.B. in D: Gussasphalt, zugelassen und gekennzeichnet gemäß allgemeiner bauaufsichtlicher Zulassung für Gussasphaltdichtschichten zur Verwendung in LAU-Anlagen
- 2) z.B. in D: Halbstarre Belag, zugelassen und gekennzeichnet gemäß allgemeiner bauaufsichtlicher Zulassung für Dichtschichten aus halbstarren Belägen als Bestandteil von Flächenabdichtungssystemen zur Verwendung in LAU-Anlagen
- 3) z.B. in D: Polymerbeton, zugelassen und gekennzeichnet gemäß allgemeiner bauaufsichtlicher Zulassung für Rinnen aus Polymerbeton zur Verwendung in LAU-Anlagen
- 4) z.B. in D: Beschichteter Gussstahl, Korrosionsschutz auf Alkydharzbasis zulässig, z.B. Zinkphosphat-Rost- und Haftprimer der Fa. A. Harbsmeyer KG
- 5) z.B. in D: Fahrzeug- Fertigteiltragwannen aus flüssigkeitsdichtem Ortbeton, zugelassen und gekennzeichnet gemäß allgemeiner bauaufsichtlicher Zulassung zur Verwendung in LAU-Anlagen
- 6) z.B. in D: Flüssigkeitsdichte Ortbetonplatten, zugelassen und gekennzeichnet gemäß allgemeiner bauaufsichtlicher Zulassung zur Verwendung in LAU-Anlagen

Tabelle 2: Eigenschaften der Kontaktmaterialien

lfd. Nr.	Eigenschaft	Kennwert	Bemerkungen
1	2	3	4
Kontaktmaterialien gemäß Anhang 5, Tabelle 1:			
1	Umläufigkeitsverhalten	charakteristische Eindringtiefe "e _{tk} "	Die charakteristische Eindringtiefe "e _{tk} " (e _{tk} = e _{t,m} · 1,35) der jeweiligen Prüfflüssigkeit in den Beton muss nach dem Eindringversuch gemäß den nationalen Anforderungen der jeweiligen Länder kleiner sein als die durch den Fugendichtstoff geschützten Fugenflankenbereiche (d _H), siehe auch Anhang 3, Bild 1.
Zusätzlich für Beton gemäß Anhang 5, Tabelle 1, lfd. Nr. 6:			
2	Druckfestigkeitsklasse	≥C35/45 ≤C50/60	EN 206-1, Tabelle 7
3	Höchstzulässiger w/z	≤ 0,5	EN 206-1, Tabelle F.1

BIGUMA KV 3 PG (gießfähig)

als Bestandteil des Fugendichtstoffsystems der Dortmunder Gußasphalt GmbH zur Verwendung in LAU-Anlagen

Anhang 5

der europäischen technischen Zulassung

Kennwerte und Hinweise für Planung und Bemessung

ETA-05/0082

Tabelle 1: Zulässige Verformungswege für die Planung und Bemessung

Id. Nr.	Kennwerte / Hinweise	Zulässige Verformungen infolge Stauch-, Dehn- bzw. Scherbeanspruchung
1	Horizontal: ²⁾	
	Dehnung, Stauchung sowie die Summe aus Dehnung und Stauchung im Bereich paralleler Fugenflanken sowie im Bereich von Kreuzungs- bzw. T-Stößen	10 mm Fugenbreite: 3,5 mm 20 mm Fugenbreite: 7,0 mm
2	Vertikal: ²⁾	
	Scheren im Bereich paralleler Fugenflanken sowie im Bereich von Kreuzungs- bzw. T-Stößen	10 mm Fugenbreite: 3,5 mm 20 mm Fugenbreite: 7,0 mm
3	Resultierend: ^{1), 2)}	
	Kombination horizontaler und vertikaler Verformung im Bereich paralleler Fugenflanken sowie im Bereich von Kreuzungs- bzw. T-Stößen	10 mm Fugenbreite: 3,5 mm 20 mm Fugenbreite: 7,0 mm
4	Die Auswirkung des Bewegungsverhaltens der anschließenden Dichtkonstruktion (z.B. infolge Temperatur, Restschwinden bzw. -kriechen) auf die Fugenbreite ist zu berücksichtigen	

- 1) **Gleichzeitige Dehn- bzw. Stauchbeanspruchung und Scherbeanspruchung:**
Unter Berücksichtigung der realen Beanspruchung dürfen die Fugendichtstoffe mehr auf das Dehn- bzw. Stauchvermögen bezogen oder auf das Schervermögen hin gemäß der nachstehenden Gleichung ausgenutzt werden:

$$\frac{x_{DS,p}^2}{x_{DS}^2} + \frac{x_{S,p}^2}{x_S^2} \leq 1$$

mit: x_{DS} zulässige horizontale Verformung
 $x_{DS,p}$ zu erwartender Dehn- bzw. Stauchweg (für Planung)
 x_S zulässiger Scherweg
 $x_{S,p}$ zu erwartender Scherweg (für Planung)

- 2) Zwischenwerte sind linear zu interpolieren.

BIGUMA KV 3 PG (gießfähig)

als Bestandteil des Fugendichtstoffsystems der Dortmunder Gußasphalt GmbH zur Verwendung in LAU-Anlagen

Anhang 6

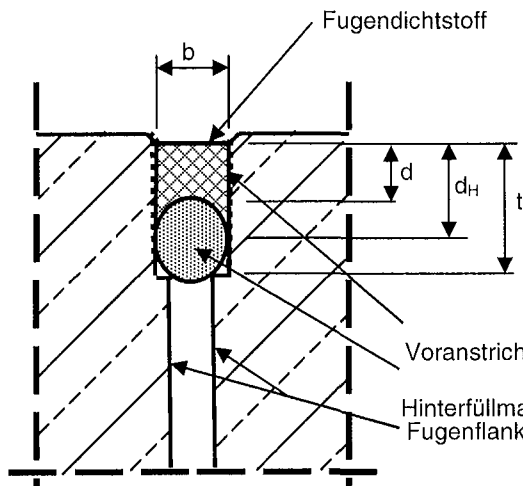
der europäischen technischen Zulassung

Zulässige Verformungswege für die Planung und Bemessung

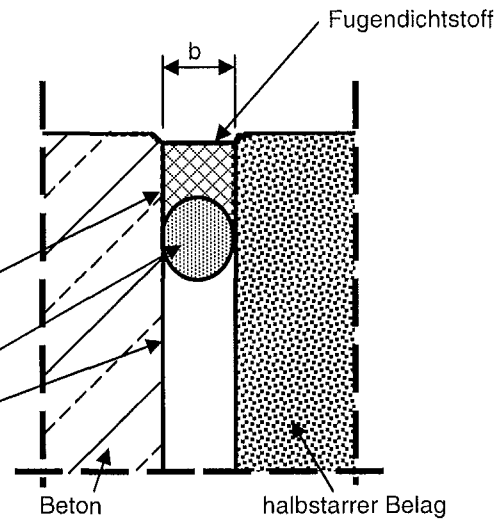
ETA-05/0082

Detaildarstellung Fugenausbildungen zu einzelnen Kontaktmaterialien, Beispiele

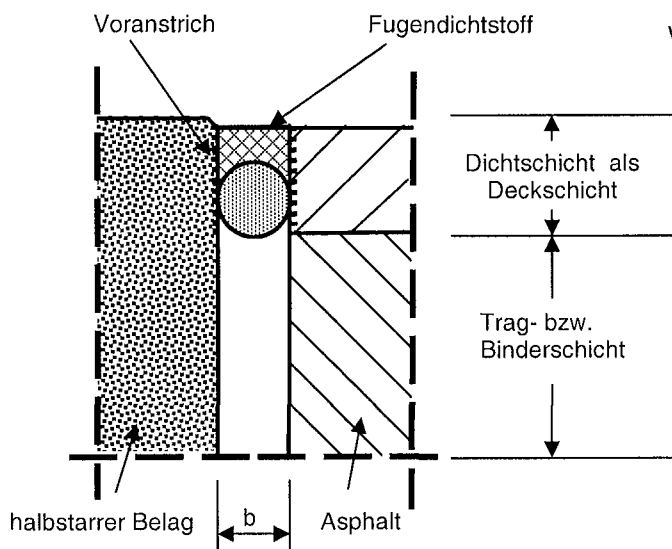
Beton/Polymerbeton – Beton



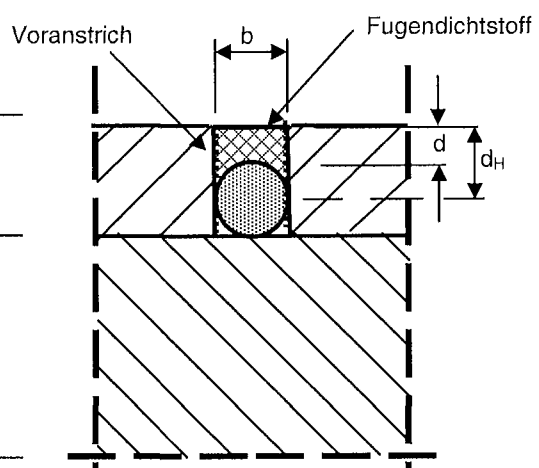
Beton/Polymerbeton – halbstarrer Belag



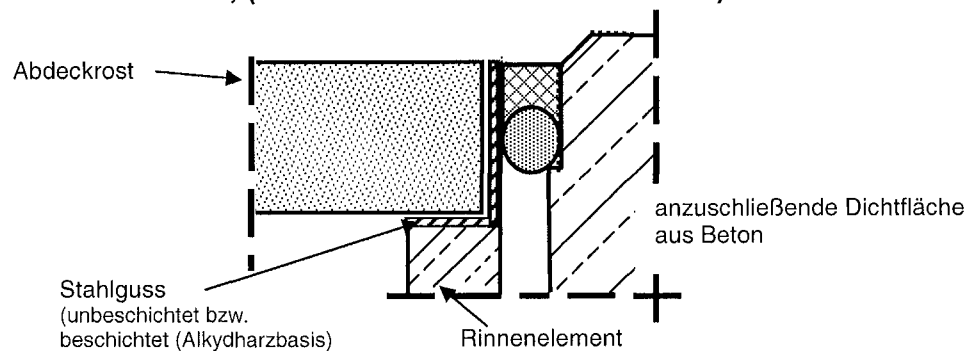
**halbstarrer Belag – Asphalt²⁾
(nur begehbar)**



**Asphalt – Asphalt²⁾
(nur begehbar)**



Gussstahl, (unbeschichtet bzw. beschichtet¹⁾)



- 1) Gemäß Anhang 1, Fußnote
- 2) Bei Asphalt nur geschnittene Fugenflanken zulässig!

BIGUMA KV 3 PG (gießfähig)
als Bestandteil des Fugendichtstoffsystems der Dortmunder Gußasphalt GmbH
zur Verwendung in LAU-Anlagen

Anhang 7
der europäischen
technischen Zulassung

Beispiele für Fugenausbildungen

ETA-05/0082

lfd.
Nr.

Bestätigung der ausführenden Firma

1. Projekt - Name.....
- Größe
2. Lagergut:.....
3. Fugenabdichtungssystem **"BIGUMA - KV 3 PG als Bestandteil des Fugenabdichtungssystems der Dortmunder Gußasphalt GmbH für LAU-Anlagen"**
4. Zulassung: ETA-05/0082 vom 02. März 2005, Geltungsdauer verlängert am 08. März 2010
- 5.a Hersteller: Dortmunde Gußasphalt GmbH & Co, KG
Teinenkamp 43, 59494 Soest, Germany
Phone: + 49 02921/ 8907-0, Fax: + 49 02921/ 8907-70
- 5.b Einbauender Betrieb nach
ETA-Abschnitt 4.2.2 (1):
- 5.c Bauzeit:

Bestätigung

6. Das Fachpersonal der ausführenden Firma wurde vom Zulassungsinhaber der o.g. europäischen technischen Zulassung über die sachgerechte Verarbeitung unterrichtet.

7. Beurteilungen und Kontrollen vor und während des Einbaus des Fugenabdichtungssystems

a) Vor dem Einbau:

- Vergleich Betonfestigkeitsklasse ($\geq C30/37$) und Wasser-Zementwert ($\leq 0,5$) mit den Aufzeichnungen des Bautagebuchs.
- Fugenbreite/Fugenabstand/Tiefe des Fugenraumes [mm]:
- Oberflächentemperatur /Taupunkttemperatur [$^{\circ}C$]:
- Kontaktflächen sind trocken: ja / nein
- Kontaktflächen sind frei von allen Verunreinigungen: ja / nein
- Systemkomponenten gemäß Zulassung: ja / nein
- Kennzeichnung aller Komponenten gemäß Zulassung: ja / nein

Kennwert aus Bautagebuch angeben:
C / w/z-Wert:
Anforderung erfüllt: ja / nein

b) Während und nach dem Einbau:

- Protokolle zur Wetterlage liegen bei: ja / nein
- Prüfung durch Inaugenscheinnahme: Ohne Beanstandungen Mit Beanstandungen
(siehe Bemerkungen)
- Flankenhaftung gem. Abschn. 4.2.4 (3): Ohne Beanstandungen Mit Beanstandungen
(siehe Bemerkungen)

Bemerkungen:

Datum:.....

Unterschrift/ Firmenstempel

BIGUMA KV 3 PG (gießfähig)
als Bestandteil des Fugendichtstoffsystems der Dortmunder Gußasphalt GmbH zur Verwendung in LAU-Anlagen

Anhang 8
der europäischen
technischen Zulassung

Beispiel eines Fertigungsprotokolls für das eingebaute Fugenabdichtungssystem

ETA-05/0082

Beanspruchungsstufen für die Beaufschlagung mit wassergefährdenden Stoffen

Die Abstufung der Dauer der chemischen Beanspruchung des Fugenabdichtungssystems erfolgt gemäß den nachstehenden Tabellen. Die Tabellen beschreiben die Zeit bzw. die Häufigkeit (Beanspruchungszeitraum bzw. -häufigkeit) sowie die jeweils dazugehörige Zeit (Prüfzeitraum), über welche die Prüfflüssigkeit (siehe Liste der Prüfflüssigkeiten) auf den Fugendichtstoff während der Prüfung einwirkt.

Tabelle 1: Beanspruchungsstufe bezogen auf den Beanspruchungszeitraum der Lagerung in Prüfflüssigkeit

Beanspruchungsstufe	Beschreibung	Beanspruchungszeitraum	Prüfzeitraum
1	2	3	4
Lagern (L)			
L ₁	gering	bis 8 Stunden	8 Stunden
L ₂	mittel	bis 72 Stunden	72 Stunden
L ₃	hoch	bis 3 Monate	≥ 28 Tage ¹⁾

1) soweit keine Änderungen erkennbar sind. Anderenfalls kann der Prüfzeitraum bis zum Erreichen der Massekonstanz verlängert werden, jedoch bis maximal 42 Tage.

Tabelle 2: Belastungsstufe bezogen auf die Abfüll- bzw. Umschlaghäufigkeit von Prüfflüssigkeiten

Belastungsstufe	Beschreibung	Beanspruchungshäufigkeit	Prüfzeitraum
1	2	3	4
Abfüllen (A) / Umschlagen (U)			
A ₁ , U ₁	gering	max. 4 mal/Jahr	8 Stunden
A ₂ , U ₂	mittel	max. 200 mal/ Jahr	72 Stunden
A ₃	hoch	mehr als 200 mal/ Jahr	≥ 21 Tage ¹⁾

1) soweit keine Änderungen erkennbar sind. Anderenfalls kann der Prüfzeitraum bis zum Erreichen der Massekonstanz verlängert werden, jedoch bis maximal 42 Tage.

BIGUMA KV 3 PG (gießfähig)

als Bestandteil des Fugendichtstoffsystems der Dortmunder Gußasphalt GmbH zur Verwendung in LAU-Anlagen

Belastungsstufen

Anhang 9

der europäischen technischen Zulassung

ETA-05/0082