

# Deutsches Institut für Bautechnik

Anstalt des öffentlichen Rechts

Kolonnenstr. 30 L  
10829 Berlin  
Deutschland

Tel.: +49(0)30 787 30 0  
Fax: +49(0)30 787 30 320  
E-mail: [dibt@dibt.de](mailto:dibt@dibt.de)  
Internet: [www.dibt.de](http://www.dibt.de)



# DIBt

Mitglied der EOTA  
*Member of EOTA*

## Europäische Technische Zulassung ETA-05/0081

Handelsbezeichnung

*Trade name*

Bucher-Treppe

*Bucher-Stair*

Zulassungsinhaber

*Holder of approval*

Treppenmeister GmbH

Emminger Straße 38  
71131 Jettingen

Zulassungsgegenstand  
und Verwendungszweck

*Generic type and use  
of construction product*

Fertigteiltreppe mit Trittstufen und tragendem Handlauf aus  
Massivholz zur Verwendung als innenliegende Treppe in  
Gebäuden

*Prefabricated stair with steps and a load-bearing handrail made of solid  
wood for use as an indoor stair in buildings*

Geltungsdauer:

*Validity:*

vom  
*from*  
bis  
*to*

8. Januar 2010

8. Januar 2015

Herstellwerk

*Manufacturing plant*

Treppenmeister, Werk 1 bis Werk 85

Diese Zulassung umfasst

*This Approval contains*

17 Seiten einschließlich 8 Anhänge

*17 pages including 8 annexes*

Diese Zulassung ersetzt

*This Approval replaces*

ETA-05/0081 mit Geltungsdauer vom 08.08.2005 bis 08.08.2010

*ETA-05/0081 with validity from 08.08.2005 to 08.08.2010*



Europäische Organisation für Technische Zulassungen  
European Organisation for Technical Approvals

## **I RECHTSGRUNDLAGEN UND ALLGEMEINE BESTIMMUNGEN**

- 1 Diese europäische technische Zulassung wird vom Deutschen Institut für Bautechnik erteilt in Übereinstimmung mit:
  - der Richtlinie 89/106/EWG des Rates vom 21. Dezember 1988 zur Angleichung der Rechts- und Verwaltungsvorschriften der Mitgliedstaaten über Bauprodukte<sup>1</sup>, geändert durch die Richtlinie 93/68/EWG des Rates<sup>2</sup> und durch die Verordnung (EG) Nr. 1882/2003 des Europäischen Parlaments und des Rates<sup>3</sup>;
  - dem Gesetz über das In-Verkehr-Bringen von und den freien Warenverkehr mit Bauprodukten zur Umsetzung der Richtlinie 89/106/EWG des Rates vom 21. Dezember 1988 zur Angleichung der Rechts- und Verwaltungsvorschriften der Mitgliedstaaten über Bauprodukte und anderer Rechtsakte der Europäischen Gemeinschaften (Bauproduktengesetz - BauPG) vom 28. April 1998<sup>4</sup>, zuletzt geändert durch die Verordnung vom 31. Oktober 2006<sup>5</sup>;
  - den Gemeinsamen Verfahrensregeln für die Beantragung, Vorbereitung und Erteilung von europäischen technischen Zulassungen gemäß dem Anhang zur Entscheidung 94/23/EG der Kommission<sup>6</sup>;
  - der Leitlinie für die europäische technische Zulassung für "Vorgefertigte Treppenbausätze - Teil 1: Vorgefertigte Treppenbausätze im Allgemeinen mit Ausnahme von erschwerenden klimatischen Beanspruchungen", ETAG 008-01.
- 2 Das Deutsche Institut für Bautechnik ist berechtigt zu prüfen, ob die Bestimmungen dieser europäischen technischen Zulassung erfüllt werden. Diese Prüfung kann im Herstellwerk erfolgen. Der Inhaber der europäischen technischen Zulassung bleibt jedoch für die Konformität der Produkte mit der europäischen technischen Zulassung und deren Brauchbarkeit für den vorgesehenen Verwendungszweck verantwortlich.
- 3 Diese europäische technische Zulassung darf nicht auf andere als die auf Seite 1 aufgeführten Hersteller oder Vertreter von Herstellern oder auf andere als die auf Seite 1 dieser europäischen technischen Zulassung genannten Herstellwerke übertragen werden.
- 4 Das Deutsche Institut für Bautechnik kann diese europäische technische Zulassung widerrufen, insbesondere nach einer Mitteilung der Kommission aufgrund von Art. 5 Abs. 1 der Richtlinie 89/106/EWG.
- 5 Diese europäische technische Zulassung darf - auch bei elektronischer Übermittlung - nur ungekürzt wiedergegeben werden. Mit schriftlicher Zustimmung des Deutschen Instituts für Bautechnik kann jedoch eine teilweise Wiedergabe erfolgen. Eine teilweise Wiedergabe ist als solche zu kennzeichnen. Texte und Zeichnungen von Werbebroschüren dürfen weder im Widerspruch zu der europäischen technischen Zulassung stehen noch diese missbräuchlich verwenden.
- 6 Die europäische technische Zulassung wird von der Zulassungsstelle in ihrer Amtssprache erteilt. Diese Fassung entspricht der in der EOTA verteilten Fassung. Übersetzungen in andere Sprachen sind als solche zu kennzeichnen.

---

1 Amtsblatt der Europäischen Gemeinschaften L 40 vom 11. Februar 1989, S. 12

2 Amtsblatt der Europäischen Gemeinschaften L 220 vom 30. August 1993, S. 1

3 Amtsblatt der Europäischen Union L 284 vom 31. Oktober 2003, S. 25

4 Bundesgesetzblatt Teil I 1998, S. 812

5 Bundesgesetzblatt Teil I 2006, S. 2407, 2416

6 Amtsblatt der Europäischen Gemeinschaften L 17 vom 20. Januar 1994, S. 34

## **II BESONDERE BESTIMMUNGEN DER EUROPÄISCHEN TECHNISCHEN ZULASSUNG**

### **1 Beschreibung des Produkts und des Verwendungszwecks**

#### **1.1 Beschreibung des Bauprodukts**

Die Bucher-Treppe ist eine Fertigteiltreppe (im folgenden Treppe genannt), die aus mindestens 44 mm dicken Trittstufen, einem Geländer (bestehend aus Handlauf, Pfosten und Geländerstäben), Verbindungsmitteln, Tragbolzen und Wandankern und, wo benötigt, einem Zwischenpodest besteht.

Die Trittstufen sind auf der wandfreien Seite durch einen Tragbolzen miteinander und über Geländerstäbe mit dem tragenden Handlauf verbunden. Wandseitig erhält jede Trittstufe zwei Wandanker, die in die Treppenraumwand einbinden. Alternativ darf die Treppenraumwand auch durch eine Wange oder, wie auf der wandfreien Seite, durch einen tragenden Handlauf ersetzt werden.

Die Trittstufen, der Handlauf und die Pfosten bestehen aus Massivholz, die Distanzhülsen und die Geländerstäbe bestehen aus Stahl oder Massivholz und die Verbindungsmittel, Tragbolzen und Wandanker bestehen aus Stahl. Das Zwischenpodest besteht aus einer Unterkonstruktion mit einer Podestplatte aus Massivholz.

Im Anhang 1 ist die Treppe mit ihren Konstruktions- und Grundrisstypen dargestellt. Nach dem Grundrisstyp werden geradläufige, viertelgewendelte, zweimal viertelgewendelte, halbgewendelte Treppen sowie Kreisbogentreppen unterschieden.

#### **1.2 Verwendungszweck**

Die Treppe darf als innenliegende Treppe in Gebäuden mit Lufttemperaturen zwischen +5 °C und +30 °C und einer relativen Luftfeuchtigkeit zwischen 30 % und 70 % verwendet werden.

Die europäische technische Zulassung deckt ein Konstruktionssystem ab. Für den speziellen Anwendungsfall wird der entsprechende Treppentyp im Rahmen der in der europäischen technischen Zulassung definierten Werte hergestellt. Die Werte gelten für alle Treppentypen, die tatsächlichen Maße ergeben sich entsprechend dem jeweiligen Anwendungsfall.

Die Bestimmungen dieser europäischen technischen Zulassung beruhen auf einer angenommenen Nutzungsdauer der Treppe von 50 Jahren; vorausgesetzt, dass die in den Abschnitten 4 und 5 festgelegten Bedingungen erfüllt sind. Die Angaben über die Nutzungsdauer können nicht als Garantie des Herstellers ausgelegt werden, sondern sind lediglich als Hilfsmittel zur Auswahl der richtigen Produkte im Hinblick auf die erwartete wirtschaftlich angemessene Nutzungsdauer des Bauwerks zu betrachten.

### **2 Merkmale des Produkts und Nachweisverfahren**

#### **2.1 Allgemeines**

Die Treppe entspricht den Zeichnungen und Angaben der Anhänge. Die in den Anhängen nicht angegebenen Werkstoffkennwerte, Abmessungen und Toleranzen der Treppenteile müssen den in der technischen Dokumentation<sup>7</sup> dieser ETA festgelegten Angaben entsprechen.

---

<sup>7</sup> Die technische Dokumentation, welche Bestandteil dieser Europäischen Technischen Zulassung ist, umfasst alle für Herstellung, Einbau und Wartung der Treppe erforderlichen Angaben des Inhabers dieser ETA, dies sind insbesondere die statische Berechnung, die Werkzeichnungen und die Einbauanweisung des Herstellers. Der vertraulich zu behandelnde Teil ist beim Deutschen Institut für Bautechnik hinterlegt und wird, soweit dies für die Aufgaben der in das Verfahren der Konformitätsbescheinigung eingeschalteten zugelassenen Stelle bedeutsam ist, dieser ausgehändigt.

## **2.2 Mechanische Festigkeit und Standsicherheit**

### **2.2.1 Allgemeines**

Die Treppe hat eine ausreichende mechanische Festigkeit und Standsicherheit, um vorwiegend ruhenden oder quasi-statischen Lasten Widerstand zu leisten.

Die im Anhang 8, Tabelle 4 angegebenen charakteristischen Widerstände der Treppe wurden aus Traglastversuchen und durch statische Berechnung ermittelt. Die statische Berechnung ist Bestandteil der technischen Dokumentation dieser europäischen technischen Zulassung.

### **2.2.2 Vermeidung von progressiven Einsturz**

Das Versagen einzelner Teile der Treppe führt nicht zum progressiven Einsturz der gesamten Treppe.

### **2.2.3 Resttragfähigkeit**

Die Treppe weist für die in Anhang 8, Tabelle 6 angegebenen Nutzlasten eine ausreichende Resttragfähigkeit auf, so dass ein lokales Materialversagen nicht zum plötzlichen Gesamtverlust der Tragfähigkeit der Treppe führt.

### **2.2.4 Langzeitverhalten**

Die im Anhang 8, Tabelle 4 angegebenen charakteristischen Widerstände werden bei angemessener Nutzung und Wartung der Treppe über die angegebene Nutzungsdauer sichergestellt.

### **2.2.5 Widerstand gegen Erdbeben**

Keine Leistung festgestellt (KLF).

### **2.2.6 Last-Verschiebungsverhalten und Schwingungsverhalten**

Die Kennwerte zum Last-Verschiebungsverhalten wurden durch Berechnung ermittelt. Die ermittelten Werte sind im Anhang 8, Tabelle 5 angegeben.

Das Schwingungsverhalten wurde durch Berechnung untersucht. Die Treppe weist unter einer Einzellast von 1 kN an ungünstigster Stelle eine Durchbiegung von  $w \leq 5$  mm auf. Die erste Eigenfrequenz der Treppe (einschließlich einer Einzelmasse von 100 kg) ist größer als 5 Hz.

### **2.2.7 Widerstand der Befestigungen**

Die charakteristischen Lasten, die von den Befestigungen (Wandanker und Antritt-/Austrittsbefestigung) an das Bauwerk weitergeleitet werden, sind in der technischen Dokumentation dieser europäischen technischen Zulassung angegeben.

## **2.3 Brandschutz**

### **2.3.1 Brandverhalten**

Die Klassifizierung des Brandverhaltens der Treppenteile ist im Anhang 5, Tabelle 1 angegeben.

### **2.3.2 Feuerwiderstand**

Keine Leistung festgestellt (KLF).

## **2.4 Hygiene, Gesundheit und Umweltschutz**

Laut Erklärung des Herstellers enthält die Treppe unter Berücksichtigung der EU-Datenbank<sup>8</sup> keine gefährlichen Stoffe.

In Ergänzung zu den spezifischen Bestimmungen dieser europäischen technischen Zulassung, die sich auf gefährliche Stoffe beziehen, können die Produkte im Geltungsbereich dieser Zulassung weiteren Anforderungen unterliegen (z. B. umgesetzte europäische Gesetzgebung und nationale Rechts- und Verwaltungsvorschriften). Um die Bestimmungen der Bauproduktenrichtlinie zu erfüllen, müssen ggf. diese Anforderungen ebenfalls eingehalten werden.

---

<sup>8</sup> Hinweise sind im Leitpapier H: "Ein harmonisiertes Konzept bezüglich der Behandlung von gefährlichen Stoffen nach der Bauproduktenrichtlinie", Brüssel, September 2002 gegeben.

## **2.5 Nutzungssicherheit**

### **2.5.1 Maße der Treppe**

Die Maße der Treppe sind im Anhang 7 angegeben. Die Lage der konstanten Neigungslinie / Lauflinie ist im Anhang 1 beispielhaft dargestellt. Die Lage der Lauflinie kann innerhalb des Gehbereiches frei gewählt werden. Der Gehbereich beträgt 20 % der nutzbaren Treppenlaufbreite und liegt im Mittelbereich der Treppe.

### **2.5.2 Rutschgefahr**

Keine Leistung festgestellt (KLF).

### **2.5.3 Ausstattung der Treppe für die sichere Nutzung**

Umwehrung und Handlauf:

Umwehrung und Handlauf sind Bestandteil der Treppe. Der obere Abschluss der Umwehrung dient als Handlauf. Eine schematische Darstellung und die Maße von Umwehrung und Handlauf sind in Anhang 7 angegeben.

In Anhang 3 sind mögliche Umwehrungen beispielhaft dargestellt. Der Abstand der Geländerstäbe, die Größe der Füllelemente sowie die Verbindungsstrukturen sind in der technischen Dokumentation dieser ETA angegeben. Die Eigenlast der Füllelemente darf maximal 0,3 kN/m betragen.

Wenn als Füllelemente vertikale Geländerstäbe vorhanden sind, die von der Stufe bis zum oberen Abschluss der Umwehrung reichen, wird eine Bekletterbarkeit für Kinder dadurch nicht begünstigt.

Tastbarkeit und Sichtbarkeit:

Keine Leistung festgestellt (KLF).

### **2.5.4 Sicherer Bruch von Treppenteilen**

Ein Spröbruch von Treppenteilen aus Massivholz oder Stahl wird ausgeschlossen.

Das Bruchverhalten des ESG-H entspricht dem Typ C nach EN 12600:2002-11, im Fall eines Bruchs zerfällt das Glas in kleine relativ harmlose Bruchstücke. Das Bruchverhalten des VSG entspricht dem Typ B nach EN 12600:2002-11, im Fall eines Bruchs hält die Zwischenschicht die Bruchstücke zusammen.

### **2.5.5 Stoßfestigkeit**

Die Stoßfestigkeit der Geländer-Füllelemente aus Glas wurde durch Pendelversuche ermittelt, wobei der Prüfaufbau der EN 12600:2002-11 und die Prüfdurchführung der TRAV<sup>9</sup> entsprach. Die Anforderungen an die Stoßfestigkeit werden bis zu einer Pendelfallhöhe eines Doppelreifens (50 kg Gewicht) von 350 mm erfüllt.

## **2.6 Dauerhaftigkeit und Gebrauchstauglichkeit**

### **2.6.1 Widerstand gegen physikalische, chemische und biologische Einflüsse**

Die Treppe hat für den vorgesehenen Verwendungszweck bei angemessener Nutzung und Wartung und einem Innenraumklima mit Lufttemperaturen zwischen +5 °C und +30 °C und relativen Luftfeuchtigkeiten zwischen 30 % und 70 % einen ausreichenden Widerstand gegen

- physikalische Einflüsse, wie Einwirkungen von Temperatur, Sonnenstrahlung oder Schwankungen der relativen Feuchtigkeit,
- chemische Einflüsse, wie Einwirkungen von Reinigungsmitteln, Wasser, Kohlendioxid, Sauerstoff und natürlich vorkommenden korrosiven und verschmutzenden Faktoren und
- biologische Einflüsse, wie Einwirkungen von Pilzen, Bakterien, Algen und Insekten.

### **2.6.2 Oberflächenbehandlungen und Oberflächenbeläge**

Die Treppenteile aus Massivholz (Trittstufen, Handlauf, Pfosten, Podest, Geländerstäbe) können allseitig mit Lack beschichtet oder geölt sein.

---

<sup>9</sup> TRAV: Technische Regeln für die Verwendung von absturzsichernden Verglasungen, Fassung Januar 2003

### 3 Bewertung und Bescheinigung der Konformität und CE-Kennzeichnung

#### 3.1 System der Konformitätsbescheinigung

Gemäß Entscheidung 99/89/EC der Europäischen Kommission<sup>10</sup> ist das System 2+ der Konformitätsbescheinigung anzuwenden.

Zusätzlich ist gemäß Entscheidung 2001/596/EC der Europäischen Kommission<sup>11</sup> das System 4 der Konformitätsbescheinigung im Hinblick auf das Brandverhalten anzuwenden.

Diese Systeme der Konformitätsbescheinigung sind im Folgenden beschrieben:

System 2+: Konformitätserklärung des Herstellers für das Produkt aufgrund von:

(a) Aufgaben des Herstellers:

- (1) Erstprüfung des Produkts;
- (2) werkseigener Produktionskontrolle;
- (3) Prüfung von im Werk entnommenen Proben nach festgelegtem Prüfplan.

(b) Aufgaben der zugelassenen Stelle:

- (4) Zertifizierung der werkseigenen Produktionskontrolle aufgrund von:
  - Erstinspektion des Werkes und der werkseigenen Produktionskontrolle;
  - laufender Überwachung, Beurteilung und Anerkennung der werkseigenen Produktionskontrolle.

System 4: Konformitätserklärung des Herstellers für das Produkt aufgrund von:

Aufgaben des Herstellers:

- (1) Erstprüfung des Produkts;
- (2) werkseigener Produktionskontrolle.

*Anmerkung: Zugelassene Stellen werden auch "notifizierte Stellen" genannt.*

#### 3.2 Zuständigkeiten

##### 3.2.1 Aufgaben des Herstellers

##### 3.2.1.1 Werkseigene Produktionskontrolle

Der Hersteller muss eine ständige Eigenüberwachung der Produktion durchführen. Alle vom Hersteller vorgegebenen Daten, Anforderungen und Vorschriften sind systematisch in Form schriftlicher Betriebs- und Verfahrensanweisungen festzuhalten, einschließlich der Aufzeichnungen der erzielten Ergebnisse. Die werkseigene Produktionskontrolle hat sicherzustellen, dass das Produkt mit dieser europäischen technischen Zulassung übereinstimmt.

Der Hersteller darf nur Ausgangsstoffe und Bestandteile verwenden, die in der technischen Dokumentation dieser europäischen technischen Zulassung aufgeführt sind.

Die werkseigene Produktionskontrolle muss mit dem Prüf- und Überwachungsplan<sup>12</sup> vom Januar 2010, der Teil der technischen Dokumentation dieser europäischen technischen Zulassung ist, übereinstimmen. Der Prüf- und Überwachungsplan ist im Zusammenhang mit dem vom Hersteller betriebenen werkseigenen Produktionskontrollsystem festgelegt und beim Deutschen Institut für Bautechnik hinterlegt.

Die Ergebnisse der werkseigenen Produktionskontrolle sind festzuhalten und in Übereinstimmung mit den Bestimmungen des Prüf- und Überwachungsplans auszuwerten.

<sup>10</sup> Amtsblatt der Europäischen Gemeinschaften L 29 vom 03.02.1999

<sup>11</sup> Amtsblatt der Europäischen Gemeinschaften L 209/33 vom 02.08.2001

<sup>12</sup> Der Prüf- und Überwachungsplan ist ein vertraulicher Bestandteil der europäischen technischen Zulassung und wird nur der in das Konformitätsbescheinigungsverfahren eingeschalteten zugelassenen Stelle ausgehändigt. Siehe Abschnitt 3.2.2.

### 3.2.1.2 Sonstige Aufgaben des Herstellers

Der Hersteller hat auf der Grundlage eines Vertrags eine Stelle, die für die Aufgaben nach Abschnitt 3.1 für den Bereich der Treppen zugelassen ist, zur Durchführung der Maßnahmen nach Abschnitt 3.2.2 einzuschalten. Hierfür ist der Prüf- und Überwachungsplan nach den Abschnitten 3.2.1.1 und 3.2.2 vom Hersteller der zugelassenen Stelle vorzulegen.

Der Hersteller hat eine Konformitätserklärung abzugeben mit der Aussage, dass das Bauprodukt mit den Bestimmungen dieser europäischen technischen Zulassung übereinstimmt.

### 3.2.2 Aufgaben der zugelassenen Stellen

Die zugelassene Stelle hat die folgenden Aufgaben in Übereinstimmung mit den Bestimmungen des Prüf- und Überwachungsplans durchzuführen:

- Erstinspektion des Werks und der werkseigenen Produktionskontrolle,
- laufende Überwachung, Beurteilung und Anerkennung der werkseigenen Produktionskontrolle.

Die zugelassene Stelle hat die wesentlichen Punkte ihrer oben angeführten Maßnahmen festzuhalten und die erzielten Ergebnisse und die Schlussfolgerungen in einem schriftlichen Bericht zu dokumentieren.

Die vom Hersteller eingeschaltete zugelassene Zertifizierungsstelle hat ein EG-Konformitätszertifikat mit der Aussage zu erteilen, dass die werkseigene Produktionskontrolle mit den Bestimmungen dieser europäischen technischen Zulassung übereinstimmt.

Wenn die Bestimmungen der europäischen technischen Zulassung und des zugehörigen Prüf- und Überwachungsplans nicht mehr erfüllt sind, hat die Zertifizierungsstelle das Konformitätszertifikat zurückzuziehen und unverzüglich das Deutsche Institut für Bautechnik zu informieren.

## 3.3 CE-Kennzeichnung

Die CE-Kennzeichnung ist auf einem an der Treppe angebrachten Etikett oder auf den kommerziellen Begleitpapieren (z. B. der EG-Konformitätserklärung) anzubringen. Hinter den Buchstaben "CE" sind ggf. die Kennnummer der zugelassenen Zertifizierungsstelle anzugeben sowie die folgenden Angaben zu machen:

- Name oder Kennzeichen und Anschrift des Herstellers der Treppe (für die Herstellung verantwortliche juristische Person),
- Bezeichnung der Treppe (Handelsname),
- die letzten beiden Ziffern des Jahres, in dem die CE-Kennzeichnung angebracht wurde,
- Nummer des EG-Konformitätszertifikats für die werkseigene Produktionskontrolle,
- Nummer der europäischen technischen Zulassung,
- ETAG 008, Teil 1.

Wird die CE-Kennzeichnung auf den kommerziellen Begleitpapieren angebracht, sind auf einem an der Treppe angebrachten Etikett folgende Mindestinformationen anzugeben:

- Buchstaben "CE" gefolgt von der Kennnummer der zugelassenen Stelle,
- Name oder Kennzeichen des Herstellers der Treppe,
- Bezeichnung der Treppe (Handelsname),
- die letzten beiden Ziffern des Jahres, in dem die CE-Kennzeichnung angebracht wurde.

## **4 Annahmen, unter denen die Brauchbarkeit des Produkts für den vorgesehenen Verwendungszweck positiv beurteilt wurde**

### **4.1 Herstellung**

Die europäische technische Zulassung wurde für das Produkt auf der Grundlage abgestimmter Daten und Informationen erteilt, die beim Deutschen Institut für Bautechnik hinterlegt sind und der Identifizierung des beurteilten und bewerteten Produkts dienen. Änderungen am Produkt oder am Herstellungsverfahren, die dazu führen könnten, dass die hinterlegten Daten und Informationen nicht mehr korrekt sind, sind vor ihrer Einführung dem Deutschen Institut für Bautechnik mitzuteilen.

Das Deutsche Institut für Bautechnik wird darüber entscheiden, ob sich solche Änderungen auf die Zulassung und folglich die Gültigkeit der CE-Kennzeichnung aufgrund der Zulassung auswirken kann oder nicht, und ggf. feststellen, ob eine zusätzliche Beurteilung oder eine Änderung der Zulassung erforderlich ist.

### **4.2 Entwurf und Bemessung**

Die Brauchbarkeit der Treppe ist unter folgenden Voraussetzungen gegeben:

Die Treppe wird entsprechend den Angaben der Anhänge und der technischen Dokumentation dieser europäischen technischen Zulassung geplant.

Die Treppe wird entsprechend den Angaben der Anhänge und der technischen Dokumentation dieser europäischen technischen Zulassung an das Bauwerk angeschlossen. Der Nachweis über die Weiterleitung der Lasten im Bauwerk erfolgt durch den für das Bauwerk verantwortlichen Tragwerksplaner.

Der Grenzzustand der Tragfähigkeit der Treppe wird entsprechend Anhang 8, Tabelle 4 nachgewiesen. Der Grenzzustand der Gebrauchstauglichkeit der Treppe wird entsprechend Anhang 8, Tabelle 5 nachgewiesen.

### **4.3 Einbau**

Von der Brauchbarkeit der Treppe kann nur dann ausgegangen werden, wenn folgende Einbaubedingungen eingehalten sind:

- Einbau durch vom Zulassungsinhaber geschultes und autorisiertes Personal anhand der technischen Dokumentation dieser ETA,
- Einbau nur so, wie in der technischen Dokumentation dieser ETA beschrieben,
- Einbau der Holzteile nur, wenn der Feuchtegehalt der Holzteile  $8 \pm 2$  % beträgt,
- ausreichende Abstützung der Treppe während des Einbaus,
- Einbau der Treppenteile ohne Zwängungen,
- Einbau von Treppenteilen ohne wesentliche Fehler und Risse,
- Auswechseln von Treppenteilen, die beim Einbau anreißen,
- Sicherung der Schraubverbindungen gegen Lösen durch Erschütterungen.

## **5 Vorgaben für den Hersteller**

### **5.1 Verpflichtungen des Herstellers**

Es ist Aufgabe des Herstellers, dafür zu sorgen, dass alle Beteiligten über die Besonderen Bestimmungen nach den Abschnitten 1, 2, 4.2 und 4.3 einschließlich der Anhänge, auf die verwiesen wird, sowie über die nicht vertraulichen, hinterlegten Teile der technischen Dokumentation dieser europäischen technischen Zulassung unterrichtet werden.



## 5.2 Empfehlungen zu Verpackung, Transport und Lagerung

Die Treppenteile aus Holz sollen so verpackt sein, dass die Holzfeuchte während des Transports und der Lagerung  $8 \pm 2 \%$  beträgt.

## 5.3 Empfehlungen zu Verwendung, Wartung und Instandsetzung

Der Hersteller soll in seiner Gebrauchsanweisung Hinweise zur Verwendung, Wartung und Instandsetzung der Treppe geben. Folgende Angabe sollte mindestens enthalten sein:

- Nachspannen der Verschraubungen der Tragbolzen und der Verbindungen nach Anhang 2 bis 4 nach der ersten Heizperiode,
- keine Durchfeuchtung der Holztreppenteile.

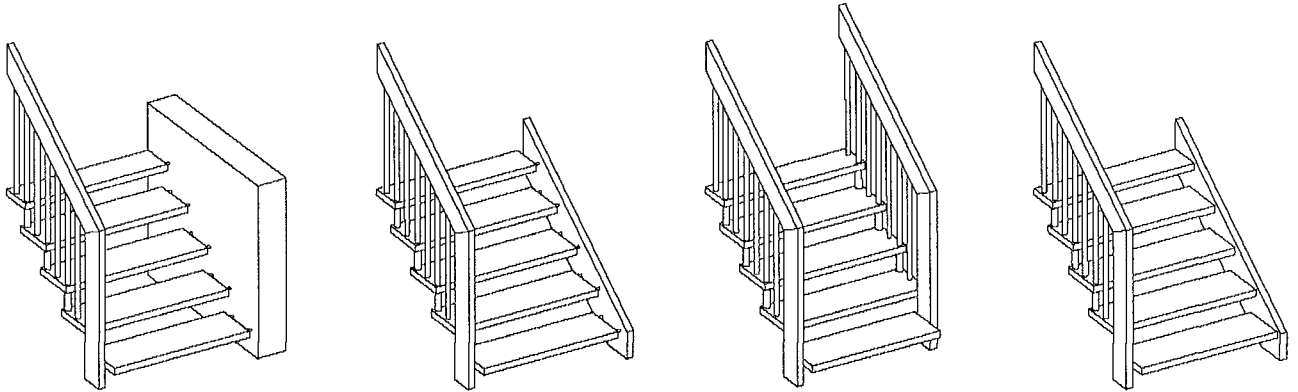
Dipl.-Ing. Georg Feistel

Leiter der Abteilung Konstruktiver Ingenieurbau  
des Deutschen Instituts für Bautechnik

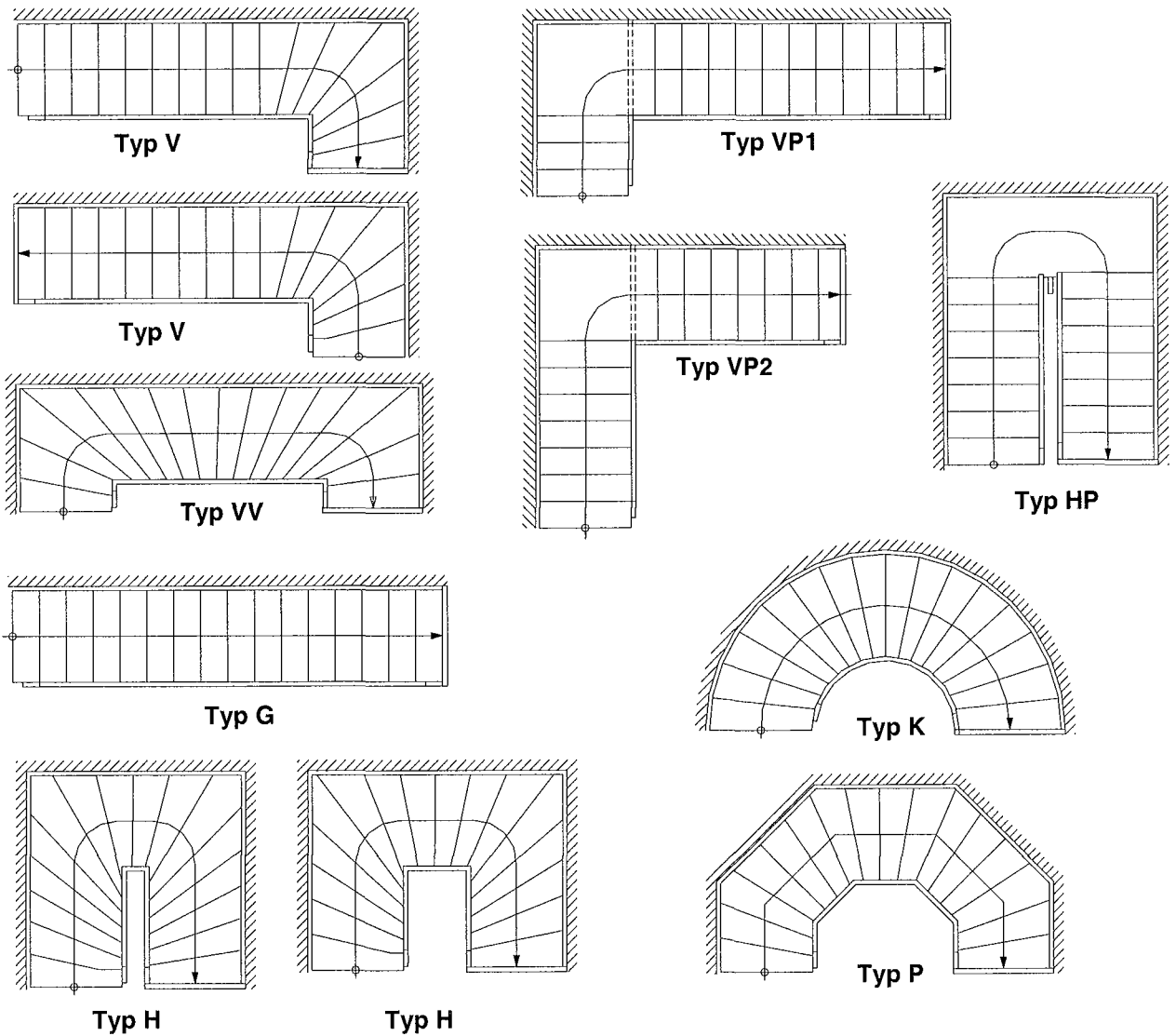
Berlin, 8. Januar 2010



### Konstruktionstypen



### Grundrisstypen



**Bucher - Treppe**

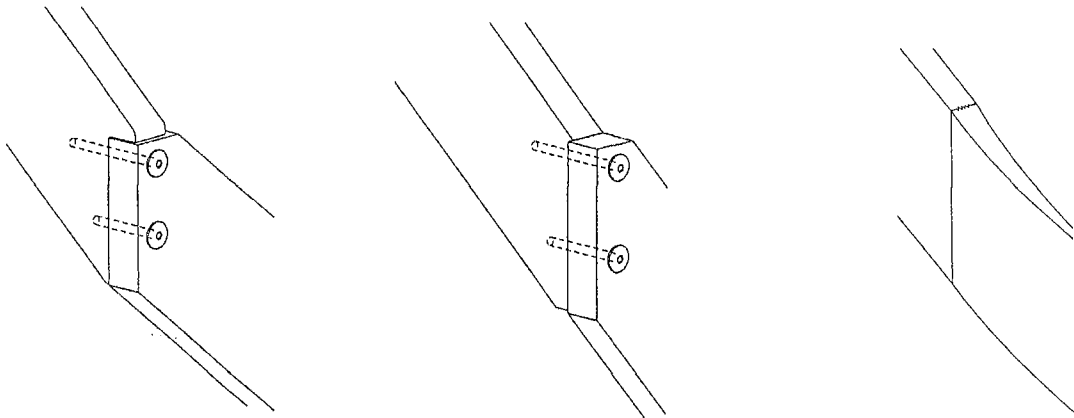
Produkt und Verwendungszweck

**Anhang 1**

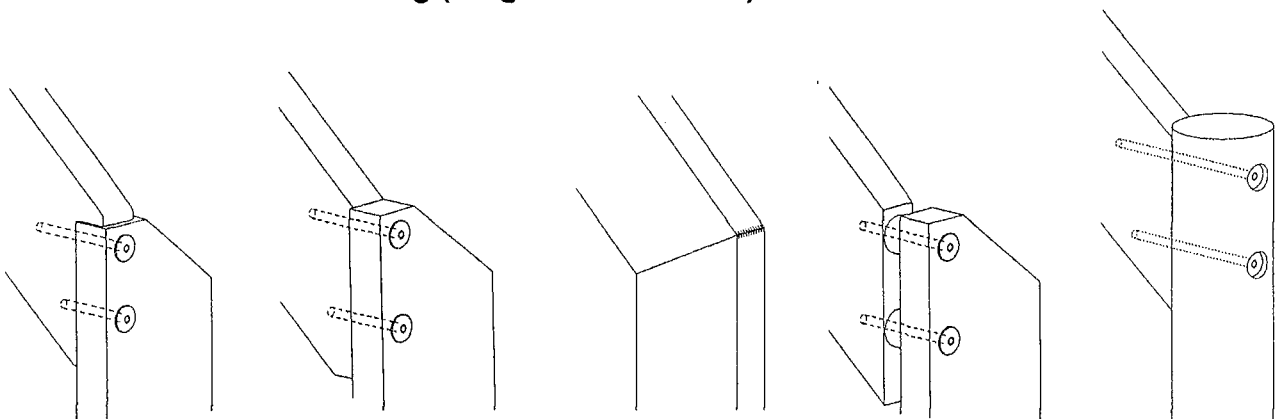
der europäischen  
technischen Zulassung

**ETA - 05/0081**

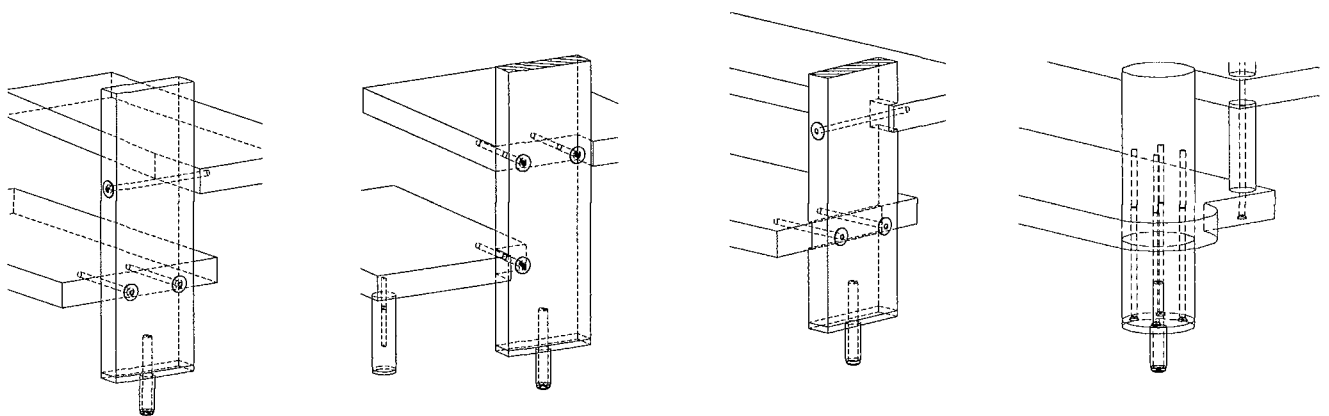
### Handlaufeckverbindung (mögliche Varianten)



### Pfosten-Handlaufverbindung (mögliche Varianten)



### Stufen-Pfostenverbindung am Antritt (mögliche Varianten)



**Bucher - Treppe**

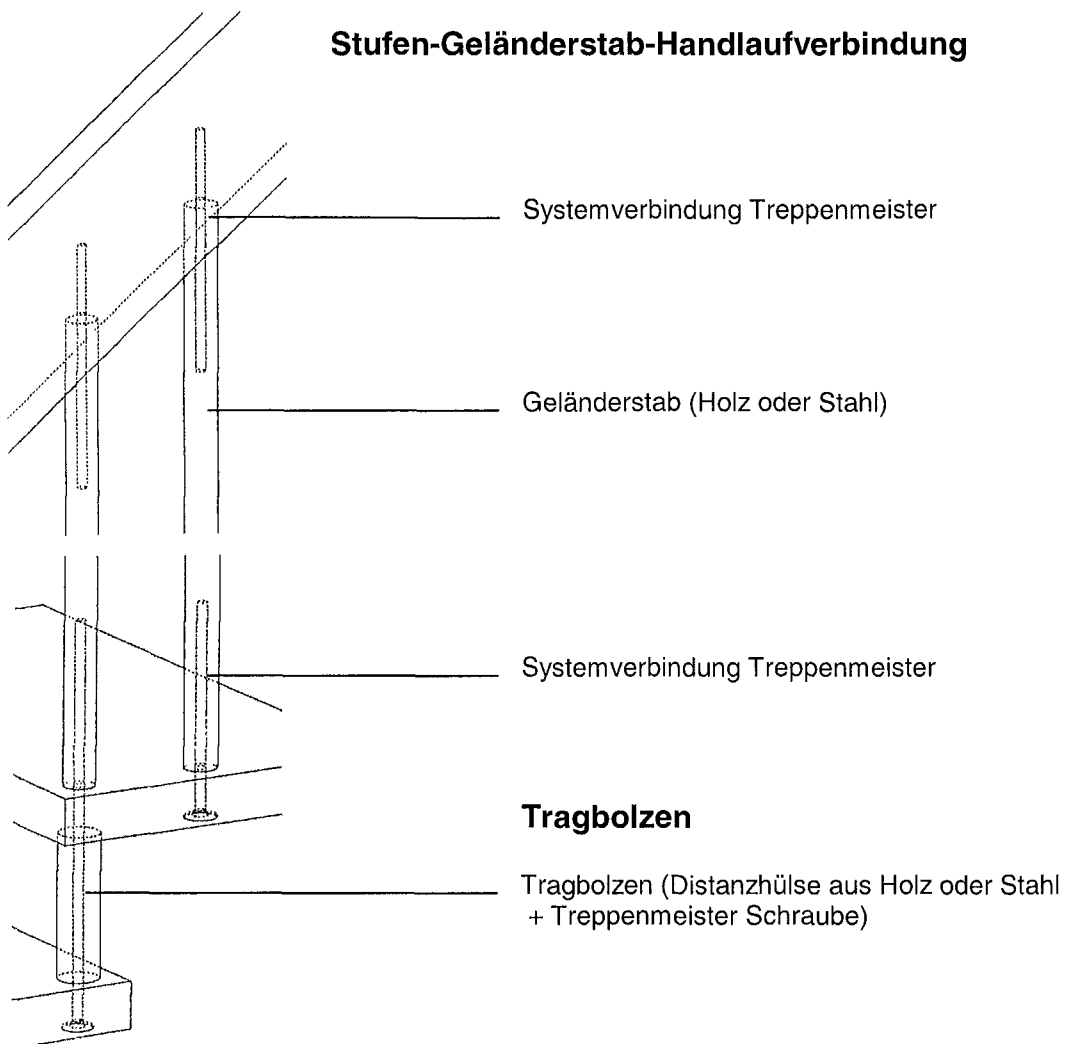
Handlaufeck-, Pfosten-Handlauf-,  
Stufen-Pfostenverbindungen

**Anhang 2**

der europäischen  
technischen Zulassung

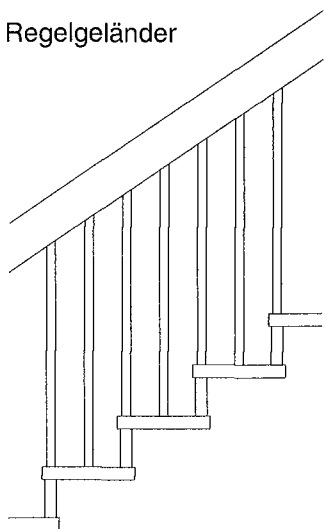
**ETA - 05/0081**

### Stufen-Geländerstab-Handlaufverbindung

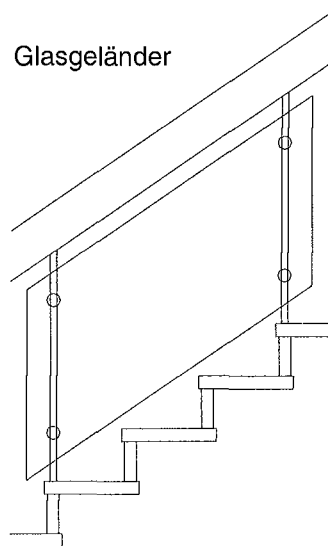


### Geländerkonstruktionen (mögliche Varianten)

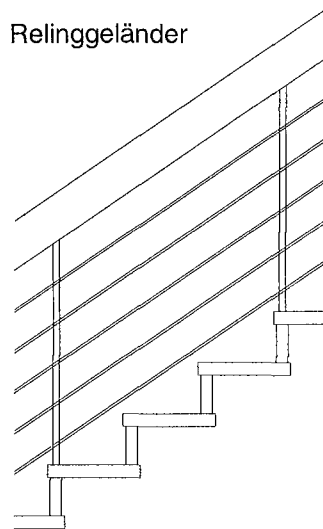
Regelgeländer



Glasgeländer



Rellinggeländer



**Bucher - Treppe**

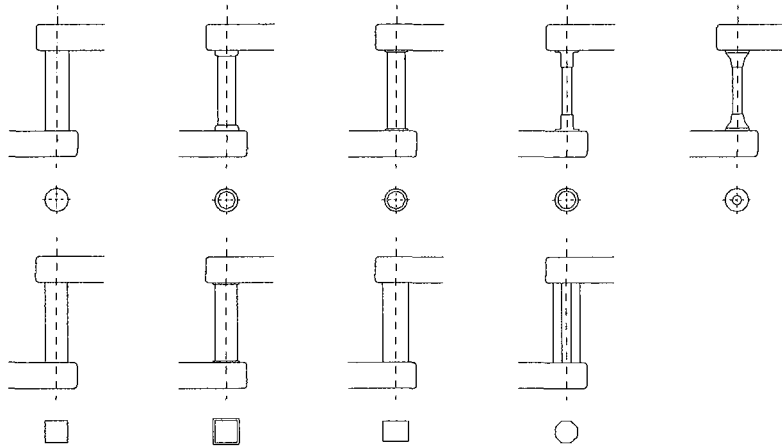
Stufen-Geländerstab-Handlaufverbindung,  
Tragbolzen, Geländerkonstruktionen

**Anhang 3**

der europäischen  
technischen Zulassung

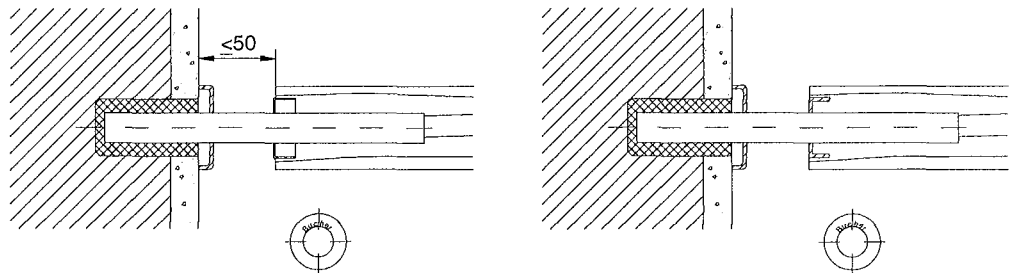
**ETA - 05/0081**

**Tragbolzen  
(mögliche  
Varianten)**

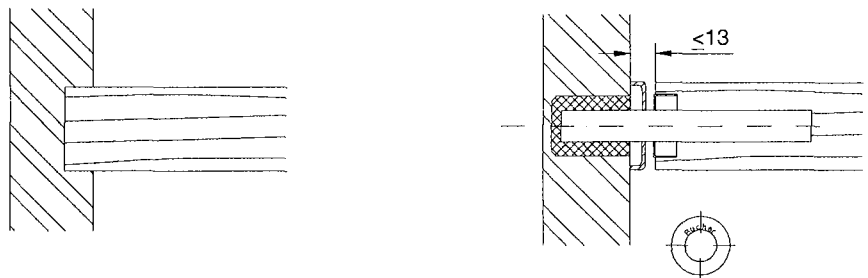


**Wandanker-  
anschluss**

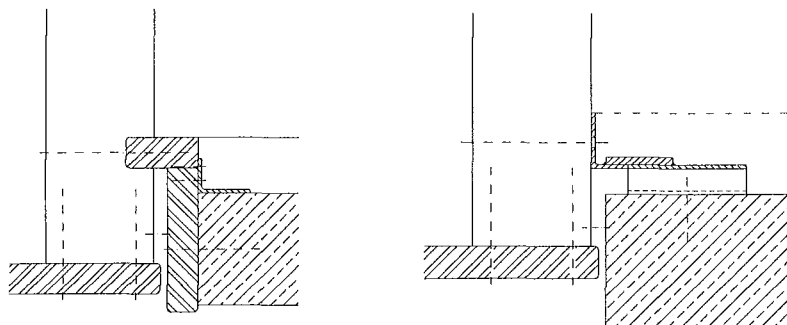
- Wandanker:
- Dauerelastische Lagerhülse mit Prägung
  - Rundstahl  $\varnothing 16$
  - Ringbeschlag oder U-Schiene
  - Kunststoff-Abdeckrosette



**Wandwangen-  
Anschluss**



**Pfosten-  
verbindung  
am Austritt**



**Bucher - Treppe**

**Anhang 4**

Tragbolzen, Wandanker, Wandwangen-Anschluss,  
Pfostenverbindung am Austritt

der europäischen  
technischen Zulassung

**ETA - 05/0081**

**Tabelle 1: Mindestmaße wesentlicher Treppenteile und Brandverhalten**

Treppenteil	Material <sup>1)</sup>	Maß	Wert	Brandverhalten <sup>3)</sup>
Trittstufe	Massivholz <sup>2)</sup>	Dicke [mm]	44	D-s2, d0 (2003/593/EC)
Obergurt der Umweh- rung (Handlauf)	Massivholz <sup>2)</sup>	Höhe / Breite [mm]	- <sup>4)</sup>	D-s2, d0 (2003/593/EC)
Pfosten	Massivholz <sup>2)</sup>	Höhe / Breite [mm]	wie Handlauf 90 / 90	D-s2, d0 (2003/593/EC)
Geländerstab	Massivholz <sup>2)</sup>	Durchmesser [mm]	30 (26) <sup>5)</sup>	D-s2, d0 (2003/593/EC)
	Stahl	Durchmesser [mm]	16	A1 (96/603/EC)
Geländerfüllungen	Glas ESG-H	Dicke [mm]	8	A1 (96/603/EC)
	Glas VSG <sup>7)</sup>	Dicke [mm]	2 x 4 mm <sup>7)</sup>	A1 (96/603/EC)
Tragbolzen / Systemverbinder	Stahl	Durchmesser [mm]	10	A1 (96/603/EC)
Tragbolzen Distanzhülse	Massivholz <sup>2)</sup>	Durchmesser [mm]	40 (30) <sup>6)</sup>	D-s2, d0 (2003/593/EC)
	Stahl	Durchmesser [mm]	16 <sup>6)</sup>	A1 (96/603/EC)
Wandanker	Rundstahl	Durchmesser [mm]	16	
		Einbindetiefe Wand [mm]	55	A1 (96/603/EC)
		Einbindetiefe Stufe [mm]	80	
Lagerhülse (Wandanker)	Kunststoff	Durchmesser [mm]	30	nicht relevant

<sup>1)</sup> Materialkennwerte entsprechend technischer Dokumentation

<sup>2)</sup> nur Hölzer der folgenden Holzarten:

Gruppe 1: Amazakoué, Bangkirai, Bongossi, Buche, Eiche, Esche, Iroko/Kambala, Merbau Wengé

Gruppe 2: Ahorn, Afzelia/Doussié, Akazie/Robinie, Birke, Bubinga, Kirschbaum, Nussbaum, Rüster, Sapelli, Teak

Gruppe 3: Kiefer, Lärche

<sup>3)</sup> entsprechend den Vorschriften der Entscheidungen der Europäischen Kommission

<sup>4)</sup> entsprechend Tabelle 2 und technischer Dokumentation

<sup>5)</sup> Klammerwert nur außerhalb des Verankerungsbereiches

<sup>6)</sup> mit U-Scheibe  $\geq 40$  mm

<sup>7)</sup> VSG bestehend aus 2 x 4 mm TVG und 1,52 mm PVB-Folie

**Bucher - Treppe**

Mindestmaße wesentlicher Treppenteile und Brandverhalten

**Anhang 5**

**der europäischen  
technischen Zulassung**

**ETA - 05/0081**

**Tabelle 2: Mindestmaße für Handlaufquerschnitte**

Grundriss- Typ	Holzart- Gruppe	Abmessungen Handlauf Breite x Höhe in mm <sup>1)</sup>			
		≤ 17 Steigungen		≤ 15 Steigungen	
		geschraubt	keilgezinkt	geschraubt	keilgezinkt
P	1	44 x 150...160	44 x 150...160	44 x 120...130	44 x 120...130
	2	-	-	44 x 130...140	44 x 130...140
	3	-	-	44 x 130...140	44 x 130...140
H	1	44 x 120...140	44 x 120...140	44 x 120	44 x 120
	2	44 x 130...140	44 x 130...140	44 x 120	44 x 120
	3	44 x 170...200	44 x 140...160	44 x 120	44 x 120
VP1	1	-	50 x 170...180	-	44 x 140...160
	2	-	50 x 190...200	-	50 x 160...180
	3	-	-	-	-
VP2	1	-	50 x 170...180	-	44 x 150...160
	2	-	50 x 190...200 <sup>3)</sup>	-	50 x 160...180
	3	-	-	-	-
K	1	44 x 150...160	44 x 150...160	44 x 120...130	44 x 120...130
	2	-	-	44 x 130...140	44 x 130...140
	3	-	-	44 x 130...140	44 x 130...140
G, HP	1	50 x 160...180	50 x 160...180	50 x 140...160 (44 x 120...140) <sup>2)</sup>	50 x 140...160 (44 x 120...140) <sup>2)</sup>
	2	50 x 190...200	50 x 190...200	50 x 160...180 (44 x 130...150) <sup>2)</sup>	50 x 160...180 (44 x 130...150) <sup>2)</sup>
	3	-	53 x 180...200	50 x 180...200 (44 x 130...150) <sup>2)</sup>	50 x 160...180 (44 x 130...150) <sup>2)</sup>
V	1	50 x 170...180	50 x 170...180	44 x 130...140	44 x 130...140
	2	-	58 x 180...220 <sup>4)</sup>	44 x 150...160	44 x 150...160
	3	-	-	44 x 150...160	44 x 150...160
VV	1	44 x 130...150	44 x 130...150	44 x 120...140	44 x 120...140
	2	44 x 140...160	44 x 140...160	44 x 130...150	44 x 130...160
	3	44 x 140...160	44 x 140...160	44 x 130...150	44 x 130...160

<sup>1)</sup> von...bis Angaben sind abhängig von der Treppenlaufbreite (850...1000 mm),

Zwischenwerte entsprechend technischer Dokumentation

<sup>2)</sup> Klammerwerte für Treppen mit maximal 10 Steigungen

<sup>3)</sup> maximaler Geländerstababstand: 130 mm

<sup>4)</sup> maximale Treppenlaufbreite: 950 mm

**Bucher - Treppe**

Mindestmaße für Handlaufquerschnitte

**Anhang 6**

der europäischen  
technischen Zulassung

**ETA - 05/0081**

**Tabelle 3: Geometrie**

Bezeichnung			Maß	
			minimal	maximal
Auftritt	Stufe in Lauflinie <sup>1)</sup>	[mm]	210	370 <sup>2)</sup>
	gewendelte Stufen	[mm]	60 <sup>2) 3)</sup>	600 <sup>2) 4)</sup>
Steigung der Treppe <sup>1)</sup>		[mm]	140 <sup>2)</sup>	210
Neigungswinkel der Lauflinie <sup>1)</sup>		[°]	21	45
Unterschneidung der Stufen	Wandseite	[mm]	30	- <sup>5)</sup>
	wandfreie Seite	[mm]	60	- <sup>5)</sup>
Anzahl der Steigungen		[-]	3	17
Öffnungen	zwischen Umwehrung und Teilen der Treppe	[mm]	0	0
	lichter Wandabstand	[mm]	- <sup>5)</sup>	50
	lichter Stufenabstand	[mm]	- <sup>5)</sup>	166
	lichter Geländerstababstand	[mm]	40	840 <sup>6)</sup>
nutzbare Treppenlaufbreite		[mm]	500	1000
Mindest-Treppendurchgangshöhe		[mm]	- <sup>5)</sup>	
Treppenauflänge		[mm]	- <sup>5)</sup>	4160
Stufendicke		[mm]	44	- <sup>5)</sup>
Höhe des Geländers (Umwehrung) / Handlauf		[mm]	900	1000
Handlauf	Breite	[mm]	44	58
	Höhe	[mm]	120	200
	lichter Abstand zu benachbarten Bauteilen	[mm]	50	- <sup>5)</sup>

<sup>1)</sup> Wert innerhalb eines Treppenlaufs konstant

<sup>2)</sup> zwischen dem genannten Nennwerte und dem Istwert ist eine Toleranz von  $\pm 5$  mm möglich

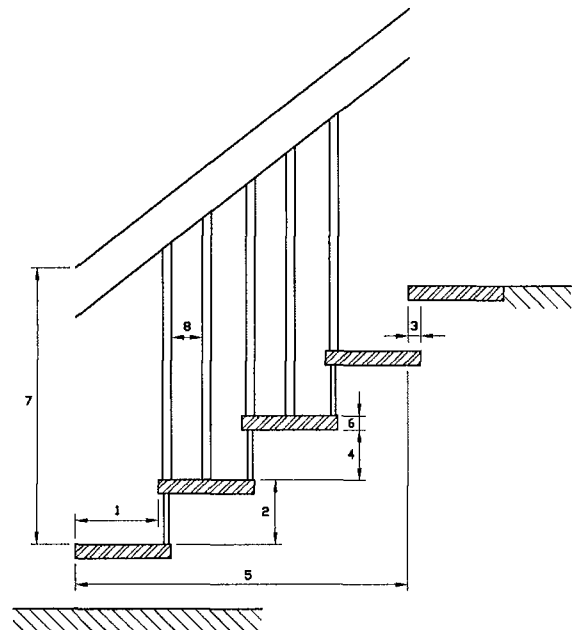
<sup>3)</sup> Innenseite von gewendelten Stufen

<sup>4)</sup> Außenseite von gewendelten Stufen

<sup>5)</sup> nicht relevant

<sup>6)</sup> mit Füllelementen entsprechend Anhang 3

- 1 **Auftritt**
- 2 **Steigung**
- 3 **Unterschneidung**
- 4 **lichter Stufenabstand**
- 5 **Treppenauflänge**
- 6 **Stufendicke**
- 7 **Höhe des Geländers / der Umwehrung**
- 8 **lichter Geländerstababstand**



**Bucher - Treppe**

Geometrie der Treppe

**Anhang 7**

der europäischen  
technischen Zulassung

**ETA - 05/0081**



**Tabelle 4: Grenzzustand der Tragfähigkeit <sup>1)</sup> – Charakteristische Widerstände  $R_k$** 

Geländer- konstruktion	Belastungsart	Charakteristische Widerstände			$\gamma_M$
					[-]
Regel- geländer	vertikale veränderliche gleichmäßig verteilte Last	$q_{Rk}$	[kN/m <sup>2</sup> ]	6,8	1,5 <sup>2)</sup>
	vertikale veränderliche Einzellast	$Q_{Rk}$	[kN]	4,5	
	horizontal veränderliche gleichmäßig verteilte Last <sup>4)</sup>	$h_{Rk}$	[kN/m]	0,8	
Glas-/ oder Reling- geländer	vertikale veränderliche gleichmäßig verteilte Last	$q_{Rk}$	[kN/m <sup>2</sup> ]	5,0	1,1 <sup>3)</sup>
	vertikale veränderliche Einzellast	$Q_{Rk}$	[kN]	3,3	
	horizontal veränderliche gleichmäßig verteilte Last <sup>4)</sup>	$h_{Rk}$	[kN/m]	0,6	

<sup>1)</sup> Der Nachweis des Grenzzustandes der Tragfähigkeit ist erfüllt, wenn die Bemessungswerte der Einwirkungen die Bemessungswerte der Widerstände nicht überschreiten:

$$F_d \leq R_d \quad \text{mit} \quad F_d = F_k \cdot \gamma_F \quad \text{und} \quad R_d = R_k / \gamma_M$$

$R_k$  und  $\gamma_M$  entsprechend Tabelle 4

$F_k$  = charakteristischer Wert der Einwirkung entsprechend EN 1991-1-1

$\gamma_F = 1,5$  (empfohlener Teilsicherheitsbeiwert, falls keine anderen nationale Regelungen bestehen)

<sup>2)</sup> empfohlener Teilsicherheitsbeiwert (maßgebend Holz), falls keine anderen nationale Regelungen bestehen

<sup>3)</sup> empfohlener Teilsicherheitsbeiwert (maßgebend Stahl), falls keine anderen nationale Regelungen bestehen

<sup>4)</sup> Begleiteinwirkung ( $\psi_0 = 0,7$ , empfohlener Kombinationsbeiwert, falls keine anderen nationale Regelungen bestehen); Last wirkt auf Umwehrung

**Tabelle 5: Grenzzustand der Gebrauchstauglichkeit <sup>1)</sup> – Durchbiegung unter Gebrauchslast**

Durchbiegung des Treppenlaufs unter gleichmäßig verteilte Last			
Gebrauchslast $F_S$	$q_S =$	[kN/m <sup>2</sup> ]	3,0
Länge der Mittellinie des Treppenlaufs	$l =$	[mm]	4160
Durchbiegung bei Gebrauchslast bezogen auf die Länge der Mittellinie des Treppenlaufs	$w \leq$	[-]	1/200
Durchbiegung der Stufe unter Einzellast			
Gebrauchslast $F_S$	$Q_S =$	[kN]	2,0
Nutzbare Treppenlaufbreite	$l =$	[mm]	1000
Durchbiegung bei Gebrauchslast bezogen auf die nutzbare Treppenlaufbreite	$w \leq$	[-]	1/200

<sup>1)</sup> Der Nachweis der Gebrauchstauglichkeit ist erfüllt, wenn der charakteristische Wert der Einwirkungen (Nutzlasten entsprechend EN 1991-1-1) den Wert  $F_S$  entsprechend Tabelle 5 nicht überschreitet:  $F_k \leq F_S$

**Tabelle 6: Tragfähigkeit – Nutzlasten <sup>1)</sup>**

Minimalwert aus Nachweis der Tragfähigkeit und Nachweis der Gebrauchstauglichkeit			
vertikale veränderliche gleichmäßig verteilte Last	$q$	[kN/m <sup>2</sup> ]	3,0
vertikale veränderliche Einzellast	$Q$	[kN]	2,0
horizontale veränderliche gleichmäßig verteilte Last <sup>2)</sup>	$h$	[kN/m]	0,5

<sup>1)</sup> Nutzlast =  $\min(R_k / (\gamma_M \cdot \gamma_F); F_S)$  mit  $R_k$ ,  $\gamma_M$ ,  $\gamma_F$  entsprechend Tabelle 4 und  $F_S$  entsprechend Tabelle 5

<b>Bucher - Treppe</b>	<b>Anhang 8</b>
Grenzzustand der Tragfähigkeit – charakteristische Widerstände, Grenzzustand der Gebrauchstauglichkeit – Durchbiegung, Tragfähigkeit – Nutzlasten	der europäischen technischen Zulassung  <b>ETA - 05/0081</b>