

# Deutsches Institut für Bautechnik

Anstalt des öffentlichen Rechts

Kolonnenstr. 30 L  
10829 Berlin  
Deutschland

Tel.: +49(0)30 787 30 0  
Fax: +49(0)30 787 30 320  
E-mail: [dibt@dibt.de](mailto:dibt@dibt.de)  
Internet: [www.dibt.de](http://www.dibt.de)



# DIBt

Mitglied der EOTA  
*Member of EOTA*

## Europäische Technische Zulassung ETA-06/0124

Handelsbezeichnung  
*Trade name*

TOGE Betonschraube TSM-B/-BC/-BS und -BSH  
*Toge Concrete screw TSM-B/-BC/-BS und -BSH*

Zulassungsinhaber  
*Holder of approval*

TOGE-DÜBEL A. Gerhard KG  
Illesheimer Straße 10  
90431 Nürnberg

Zulassungsgegenstand  
und Verwendungszweck

*Generic type and use  
of construction product*

Betonschraube aus galvanisch verzinktem und nichtrostendem  
Stahl in den Größen 8, 10, 12 und 14 zur Verankerung im Beton  
*Concrete screw made of galvanised steel and stainless steel of sizes 8, 10, 12  
and 14 for use in concrete*

Geltungsdauer: vom  
*Validity:* from  
bis  
*to*

21. Mai 2010  
19. Mai 2011

Herstellwerk  
*Manufacturing plant*

TOGE-DÜBEL A. Gerhard KG

Diese Zulassung umfasst  
*This Approval contains*

13 Seiten einschließlich 6 Anhänge  
*13 pages including 6 annexes*

Diese Zulassung ersetzt  
*This Approval replaces*

ETA-06/0124 mit Geltungsdauer vom 23.04.2009 bis 19.05.2011  
*ETA-06/0124 with validity from 23.04.2009 to 19.05.2011*



Europäische Organisation für Technische Zulassungen  
European Organisation for Technical Approvals

## **I RECHTSGRUNDLAGEN UND ALLGEMEINE BESTIMMUNGEN**

- 1 Diese europäische technische Zulassung wird vom Deutschen Institut für Bautechnik erteilt in Übereinstimmung mit:
  - der Richtlinie 89/106/EWG des Rates vom 21. Dezember 1988 zur Angleichung der Rechts- und Verwaltungsvorschriften der Mitgliedstaaten über Bauprodukte<sup>1</sup>, geändert durch die Richtlinie 93/68/EWG des Rates<sup>2</sup> und durch die Verordnung (EG) Nr. 1882/2003 des Europäischen Parlaments und des Rates<sup>3</sup>;
  - dem Gesetz über das In-Verkehr-Bringen von und den freien Warenverkehr mit Bauprodukten zur Umsetzung der Richtlinie 89/106/EWG des Rates vom 21. Dezember 1988 zur Angleichung der Rechts- und Verwaltungsvorschriften der Mitgliedstaaten über Bauprodukte und anderer Rechtsakte der Europäischen Gemeinschaften (Bauproduktengesetz - BauPG) vom 28. April 1998<sup>4</sup>, zuletzt geändert durch die Verordnung vom 31. Oktober 2006<sup>5</sup>;
  - den Gemeinsamen Verfahrensregeln für die Beantragung, Vorbereitung und Erteilung von europäischen technischen Zulassungen gemäß dem Anhang zur Entscheidung 94/23/EG der Kommission<sup>6</sup>;
  - der Leitlinie für die europäische technische Zulassung für "Metalldübel zur Verankerung im Beton - Teil 3: Hinterschnittdübel", ETAG 001-03.
- 2 Das Deutsche Institut für Bautechnik ist berechtigt zu prüfen, ob die Bestimmungen dieser europäischen technischen Zulassung erfüllt werden. Diese Prüfung kann im Herstellwerk erfolgen. Der Inhaber der europäischen technischen Zulassung bleibt jedoch für die Konformität der Produkte mit der europäischen technischen Zulassung und deren Brauchbarkeit für den vorgesehenen Verwendungszweck verantwortlich.
- 3 Diese europäische technische Zulassung darf nicht auf andere als die auf Seite 1 aufgeführten Hersteller oder Vertreter von Herstellern oder auf andere als die auf Seite 1 dieser europäischen technischen Zulassung genannten Herstellwerke übertragen werden.
- 4 Das Deutsche Institut für Bautechnik kann diese europäische technische Zulassung widerrufen, insbesondere nach einer Mitteilung der Kommission aufgrund von Art. 5 Abs. 1 der Richtlinie 89/106/EWG.
- 5 Diese europäische technische Zulassung darf - auch bei elektronischer Übermittlung - nur ungekürzt wiedergegeben werden. Mit schriftlicher Zustimmung des Deutschen Instituts für Bautechnik kann jedoch eine teilweise Wiedergabe erfolgen. Eine teilweise Wiedergabe ist als solche zu kennzeichnen. Texte und Zeichnungen von Werbebroschüren dürfen weder im Widerspruch zu der europäischen technischen Zulassung stehen noch diese missbräuchlich verwenden.
- 6 Die europäische technische Zulassung wird von der Zulassungsstelle in ihrer Amtssprache erteilt. Diese Fassung entspricht der in der EOTA verteilten Fassung. Übersetzungen in andere Sprachen sind als solche zu kennzeichnen.

---

1 Amtsblatt der Europäischen Gemeinschaften L 40 vom 11. Februar 1989, S. 12

2 Amtsblatt der Europäischen Gemeinschaften L 220 vom 30. August 1993, S. 1

3 Amtsblatt der Europäischen Union L 284 vom 31. Oktober 2003, S. 25

4 Bundesgesetzblatt Teil I 1998, S. 812

5 Bundesgesetzblatt Teil I 2006, S. 2407, 2416

6 Amtsblatt der Europäischen Gemeinschaften L 17 vom 20. Januar 1994, S. 34

## **II BESONDERE BESTIMMUNGEN DER EUROPÄISCHEN TECHNISCHEN ZULASSUNG**

### **1 Beschreibung des Bauprodukts und des Verwendungszwecks**

#### **1.1 Beschreibung des Produkts**

Die TOGE Betonschraube TSM ist ein Dübel aus verzinktem Stahl (bezeichnet als TSM-B oder TSM-BC) oder aus nichtrostendem Stahl (bezeichnet als TSM-BS) oder aus hochkorrosionsbeständigem Stahl (bezeichnet als TSM-BSH) in den Größen 8, 10, 12 und 14. Der Dübel wird in ein vorgebohrtes zylindrisches Bohrloch eingeschraubt. Das Spezialgewinde des Dübels schneidet beim Einschrauben ein Innengewinde in den Verankerungsgrund. Die Verankerung erfolgt durch Formschluss des Spezialgewindes.

Im Anhang 1 sind Produkt und Einbauzustand dargestellt.

#### **1.2 Verwendungszweck**

Der Dübel ist für Verwendungen vorgesehen, bei denen Anforderungen an die mechanische Festigkeit und Standsicherheit und die Nutzungssicherheit im Sinne der wesentlichen Anforderungen 1 und 4 der Richtlinie 89/106/EWG zu erfüllen sind und bei denen ein Versagen der Verankerungen zu einer Gefahr für Leben oder Gesundheit von Menschen und/oder erheblichen wirtschaftlichen Folgen führt.

Der Dübel darf für Verankerungen, an die Anforderungen an die Feuerwiderstandsfähigkeit gestellt werden, verwendet werden.

Der Dübel darf nur für Verankerungen unter vorwiegend ruhender oder quasi-ruhender Belastung in bewehrtem oder unbewehrtem Normalbeton der Festigkeitsklasse von mindestens C20/25 und höchstens C50/60 nach EN 206:2000-12 verwendet werden.

Der Dübel darf im gerissenen und ungerissenen Beton verankert werden.

Der Dübel darf auch in Bohrlöcher mit dem Injektionsmörtel Chemofast CF-T 300 gesetzt werden.

##### TOGE Betonschraube TSM-B und TSM-BC aus verzinktem Stahl:

Der Dübel darf nur in Bauteilen unter den Bedingungen trockener Innenräume verwendet werden.

##### TOGE Betonschraube TSM-BS aus nichtrostendem Stahl:

Der Dübel darf in Bauteilen unter den Bedingungen trockener Innenräume sowie auch im Freien (einschließlich Industriatmosphäre und Meeresnähe) oder in Feuchträumen verwendet werden, wenn keine besonders aggressiven Bedingungen vorliegen. Zu diesen besonders aggressiven Bedingungen gehören, z. B. ständiges, abwechselndes Eintauchen in Seewasser oder der Bereich der Spritzzone von Seewasser, chlorhaltige Atmosphäre in Schwimmbadhallen oder Atmosphäre mit extremer chemischer Verschmutzung (z. B. bei Rauchgas-Entschwefelungsanlagen oder Straßentunneln, in denen Enteisungsmittel verwendet werden).

##### TOGE Betonschraube TSM-BSH aus hochkorrosionsbeständigem Stahl:

Der Dübel darf in Bauteilen unter den Bedingungen trockener Innenräume sowie auch im Freien, in Feuchträumen oder in besonders aggressiven Bedingungen verwendet werden. Zu diesen besonders aggressiven Bedingungen gehören, z. B. ständiges, abwechselndes Eintauchen in Seewasser oder der Bereich der Spritzzone von Seewasser, chlorhaltige Atmosphäre in Schwimmbadhallen oder Atmosphäre mit extremer chemischer Verschmutzung (z. B. bei Rauchgas-Entschwefelungsanlagen oder Straßentunneln, in denen Enteisungsmittel verwendet werden).

Die Bestimmungen dieser europäischen technischen Zulassung beruhen auf einer angenommenen Nutzungsdauer des Dübels von 50 Jahren. Die Angaben über die Nutzungsdauer können nicht als Garantie des Herstellers ausgelegt werden, sondern sind lediglich als Hilfsmittel zur Auswahl der richtigen Produkte im Hinblick auf die erwartete wirtschaftlich angemessene Nutzungsdauer des Bauwerks zu betrachten.

## **2 Merkmale des Produkts und Nachweisverfahren**

### **2.1 Merkmale des Produkts**

Der Dübel entspricht den Zeichnungen und Angaben nach Anhang 2. Die in Anhang 2 nicht angegebenen Werkstoffkennwerte, Abmessungen und Toleranzen des Dübels müssen den in der technischen Dokumentation<sup>7</sup> dieser europäischen technischen Zulassung festgelegten Angaben entsprechen.

Hinsichtlich der Anforderungen an den Brandschutz wird angenommen, dass die TOGE Betonschraube TSM die Anforderungen der Klasse A1 in Bezug auf das Brandverhalten in Übereinstimmung mit den Bestimmungen der Entscheidung der Kommission 96/603/EG, geändert durch 2000/605/EC erfüllt.

Die charakteristischen Dübelkennwerte für die Bemessung der Verankerungen sind in den Anhängen 4 und 5 angegeben.

Die charakteristischen Werte für die Bemessung der Verankerungen in Bezug auf die Feuerwiderstandsfähigkeit sind in Anhang 6 angegeben. Sie gelten für die Verwendung in einem System, das den Anforderungen einer bestimmten Feuerwiderstandsklasse genügen muss.

Jeder Dübel ist mit dem Herstellerkennzeichen, dem Dübeltyp, dem Durchmesser und der Dübellänge gemäß Anhang 2 gekennzeichnet.

Der Dübel darf nur als Befestigungseinheit verpackt und geliefert werden.

### **2.2 Nachweisverfahren**

Die Beurteilung der Brauchbarkeit des Dübels für den vorgesehenen Verwendungszweck hinsichtlich der Anforderungen an die mechanische Festigkeit und Standsicherheit und die Nutzungssicherheit im Sinne der wesentlichen Anforderungen 1 und 4 erfolgte in Übereinstimmung mit der "Leitlinie für die europäische technische Zulassung für Metalldübel zur Verankerung im Beton", Teil 1 "Dübel - Allgemeines" und Teil 3 "Hinterschnittdübel", auf der Grundlage der Option 1.

Die Beurteilung des Dübels für den vorgesehenen Verwendungszweck in Bezug auf die Feuerwiderstandsfähigkeit erfolgte entsprechend dem Technical Report TR 020 "Beurteilung von Verankerungen im Beton hinsichtlich der Feuerwiderstandsfähigkeit".

In Ergänzung zu den spezifischen Bestimmungen dieser europäischen technischen Zulassung, die sich auf gefährliche Stoffe beziehen, können die Produkte im Geltungsbereich dieser Zulassung weiteren Anforderungen unterliegen (z. B. umgesetzte europäische Gesetzgebung und nationale Rechts- und Verwaltungsvorschriften). Um die Bestimmungen der Bauproduktenrichtlinie zu erfüllen, müssen ggf. diese Anforderungen ebenfalls eingehalten werden.

## **3 Bewertung und Bescheinigung der Konformität und CE-Kennzeichnung**

### **3.1 System der Konformitätsbescheinigung**

Gemäß Entscheidung 96/582/EG der europäischen Kommission<sup>8</sup> ist das System 2(i) (bezeichnet als System 1) der Konformitätsbescheinigung anzuwenden.

Dieses System der Konformitätsbescheinigung ist im Folgenden beschrieben:

---

<sup>7</sup> Die technische Dokumentation dieser europäischen technischen Zulassung ist beim Deutschen Institut für Bautechnik hinterlegt und, soweit diese für die Aufgaben der in das Verfahren der Konformitätsbescheinigung eingeschalteten zugelassenen Stellen bedeutsam ist, den zugelassenen Stellen auszuhändigen.

<sup>8</sup> Amtsblatt der Europäischen Gemeinschaften L 254 vom 08.10.1996.

System 1: Zertifizierung der Konformität des Produkts durch eine zugelassene Zertifizierungsstelle aufgrund von:

- (a) Aufgaben des Herstellers:
  - (1) werkseigener Produktionskontrolle;
  - (2) zusätzlicher Prüfung von im Werk entnommenen Proben durch den Hersteller nach festgelegtem Prüfplan;
- (b) Aufgaben der zugelassenen Stelle:
  - (3) Erstprüfung des Produkts;
  - (4) Erstinspektion des Werkes und der werkseigenen Produktionskontrolle;
  - (5) laufender Überwachung, Beurteilung und Anerkennung der werkseigenen Produktionskontrolle.

Anmerkung: Zugelassene Stellen werden auch "notifizierte Stellen" genannt.

## **3.2 Zuständigkeiten**

### **3.2.1 Aufgaben des Herstellers**

#### **3.2.1.1 Werkseigene Produktionskontrolle**

Der Hersteller muss eine ständige Eigenüberwachung der Produktion durchführen. Alle vom Hersteller vorgegebenen Daten, Anforderungen und Vorschriften sind systematisch in Form schriftlicher Betriebs- und Verfahrensanweisungen festzuhalten, einschließlich der Aufzeichnungen der erzielten Ergebnisse. Die werkseigene Produktionskontrolle hat sicherzustellen, dass das Produkt mit dieser europäischen technischen Zulassung übereinstimmt.

Der Hersteller darf nur Ausgangsstoffe/Rohstoffe/Bestandteile verwenden, die in der technischen Dokumentation dieser europäischen technischen Zulassung aufgeführt sind.

Die werkseigene Produktionskontrolle muss mit dem Prüfplan, der Teil der technischen Dokumentation dieser europäischen technischen Zulassung ist, übereinstimmen. Der Prüfplan ist im Zusammenhang mit dem vom Hersteller betriebenen werkseigenen Produktionskontrollsystem festgelegt und beim Deutschen Institut für Bautechnik hinterlegt.<sup>9</sup>

Die Ergebnisse der werkseigenen Produktionskontrolle sind festzuhalten und in Übereinstimmung mit den Bestimmungen des Prüfplans auszuwerten.

#### **3.2.1.2 Sonstige Aufgaben des Herstellers**

Der Hersteller hat auf der Grundlage eines Vertrags eine Stelle, die für die Aufgaben nach Abschnitt 3.1 für den Bereich der Dübel zugelassen ist, zur Durchführung der Maßnahmen nach Abschnitt 3.2.2 einzuschalten. Hierfür ist der Prüfplan nach den Abschnitten 3.2.1.1 und 3.2.2 vom Hersteller der zugelassenen Stelle vorzulegen.

Der Hersteller hat eine Konformitätserklärung abzugeben mit der Aussage, dass das Bauprodukt mit den Bestimmungen dieser europäischen technischen Zulassung übereinstimmt.

### **3.2.2 Aufgaben der zugelassenen Stellen**

Die zugelassene Stelle hat die folgenden Aufgaben in Übereinstimmung mit den Bestimmungen des Prüfplans durchzuführen:

- Erstinspektion des Werkes und der werkseigenen Produktionskontrolle,
- laufende Überwachung, Beurteilung und Anerkennung der werkseigenen Produktionskontrolle

Die zugelassene Stelle hat die wesentlichen Punkte ihrer oben angeführten Maßnahmen festzuhalten und die erzielten Ergebnisse und die Schlussfolgerungen in einem schriftlichen Bericht zu dokumentieren.

Die vom Hersteller eingeschaltete zugelassene Zertifizierungsstelle hat ein EG-Konformitätszertifikat mit der Aussage zu erteilen, dass die werkseigene Produktionskontrolle mit den Bestimmungen dieser europäischen technischen Zulassung übereinstimmt.

---

<sup>9</sup> Der Prüfplan ist ein vertraulicher Bestandteil der Dokumentation dieser europäischen technischen Zulassung und wird nur der in das Konformitätsbescheinigungsverfahren eingeschalteten zugelassenen Stelle ausgehändigt. Siehe Abschnitt 3.2.2.

Wenn die Bestimmungen der europäischen technischen Zulassung und des zugehörigen Prüfplans nicht mehr erfüllt sind, hat die Zertifizierungsstelle das Konformitätszertifikat zurückzuziehen und unverzüglich das Deutsche Institut für Bautechnik zu informieren.

### **3.3 CE-Kennzeichnung**

Die CE-Kennzeichnung ist auf jeder Verpackung der Dübel anzubringen. Hinter den Buchstaben "CE" sind ggf. die Kennnummer der zugelassenen Zertifizierungsstelle anzugeben sowie die folgenden zusätzlichen Angaben zu machen:

- Name und Anschrift des Herstellers (für die Herstellung verantwortliche juristische Person),
- die letzten beiden Ziffern des Jahres, in dem die CE-Kennzeichnung angebracht wurde,
- Nummer des EG-Konformitätszertifikats für das Produkt,
- Nummer der europäischen technischen Zulassung,
- Nummer der Leitlinie für die europäische technische Zulassung,
- Nutzungskategorie (ETAG 001-1, Option 1),
- Größe.

## **4 Annahmen, unter denen die Brauchbarkeit des Produkts für den vorgesehenen Verwendungszweck positiv beurteilt wurde**

### **4.1 Herstellung**

Die europäische technische Zulassung wurde für das Produkt auf der Grundlage abgestimmter Daten und Informationen erteilt, die beim Deutschen Institut für Bautechnik hinterlegt sind und der Identifizierung des beurteilten und bewerteten Produkts dienen. Änderungen am Produkt oder am Herstellungsverfahren, die dazu führen könnten, dass die hinterlegten Daten und Informationen nicht mehr korrekt sind, sind vor ihrer Einführung dem Deutschen Institut für Bautechnik mitzuteilen. Das Deutsche Institut für Bautechnik wird darüber entscheiden, ob sich solche Änderungen auf die Zulassung und folglich auf die Gültigkeit der CE-Kennzeichnung auf Grund der Zulassung auswirken oder nicht, und ggf. feststellen, ob eine zusätzliche Beurteilung oder eine Änderung der Zulassung erforderlich ist.

### **4.2 Bemessung**

Die Brauchbarkeit des Dübels ist unter folgenden Voraussetzungen gegeben:

Die Bemessung der Verankerungen erfolgt in Übereinstimmung mit der "Leitlinie für die europäische technische Zulassung für Metalldübel zur Verankerung im Beton", Anhang C, Verfahren A, unter der Verantwortung eines auf dem Gebiet der Verankerungen und des Betonbaus erfahrenen Ingenieurs.

Unter Berücksichtigung der zu verankernden Lasten sind prüfbare Berechnungen und Konstruktionszeichnungen anzufertigen.

Auf den Konstruktionszeichnungen ist die Lage des Dübels (z. B. Lage des Dübels zur Bewehrung oder zu den Auflagern, im gerissenen oder ungerissenen Beton usw.) anzugeben.

Bei der Bemessung von Verankerungen unter Brandbeanspruchung sind die Bestimmungen des Technical Report TR 020 "Beurteilung von Verankerungen im Beton hinsichtlich der Feuerwiderstandsfähigkeit" zu beachten. Die maßgebenden charakteristischen Dübelkennwerte sind in Anhang 6, Tabelle 8 und 9 angegeben. Die Bemessungsmethode gilt für eine einseitige Brandbeanspruchung des Bauteils. Bei mehrseitiger Brandbeanspruchung kann die Bemessungsmethode nur angewendet werden, wenn der Randabstand des Dübels  $c \geq 300$  mm beträgt.

### 4.3 Einbau der Dübel

Von der Brauchbarkeit des Dübels kann nur dann ausgegangen werden, wenn folgende Einbaubedingungen eingehalten sind:

- Einbau durch entsprechend geschultes Personal unter der Aufsicht des Bauleiters,
- Einbau nur so, wie vom Hersteller geliefert,
- Einbau nach den Angaben des Herstellers und den Konstruktionszeichnungen,
- Überprüfung vor dem Setzen des Dübels, ob die Festigkeitsklasse des Betons, in den der Dübel gesetzt werden soll, nicht niedriger ist als die Festigkeitsklasse des Betons, für den die charakteristischen Tragfähigkeiten gelten,
- Einwandfreie Verdichtung des Betons, z. B. keine signifikanten Hohlräume,
- Einhaltung der festgelegten Rand- und Achsabstände ohne Minustoleranzen,
- Anordnung der Bohrlöcher ohne Beschädigung der Bewehrung,
- Bei Fehlbohrungen: Anordnung eines neuen Bohrlochs in einem Abstand, der mindestens der doppelten Tiefe der Fehlbohrung entspricht, oder in geringerem Abstand, wenn die Fehlbohrung mit hochfestem Mörtel verfüllt wird und wenn sie bei Quer- oder Schrägzuglast nicht in Richtung der aufgetragenen Last liegt,
- Reinigung des Bohrlochs vom Bohrmehl entsprechend Anhang 3,
- Das Bohrloch darf mit dem Injektionsmörtel Chemofast CF-T 300 gefüllt werden,
- Einbau so, dass die Länge des Dübels im Beton mindestens dem Wert  $h_{nom}$  nach Anhang 3, Tabelle 2 entspricht,
- Leichtes Weiterdrehen des Dübels ist nicht möglich,
- Der Dübelkopf liegt vollflächig am Anbauteil an und ist nicht beschädigt,
- Der Dübel darf nur einmal verwendet werden.

## 5 Verpflichtungen des Herstellers

Es ist Aufgabe des Herstellers, dafür zu sorgen, dass alle Beteiligten über die Besonderen Bestimmungen nach den Abschnitten 1 und 2 einschließlich der Anhänge, auf die verwiesen wird, sowie den Abschnitten 4.2 und 4.3 unterrichtet werden. Diese Information kann durch Wiedergabe der entsprechenden Teile der europäischen technischen Zulassung erfolgen. Darüber hinaus sind alle Einbaudaten auf der Verpackung und/oder einem Beipackzettel, vorzugsweise bildlich, anzugeben.

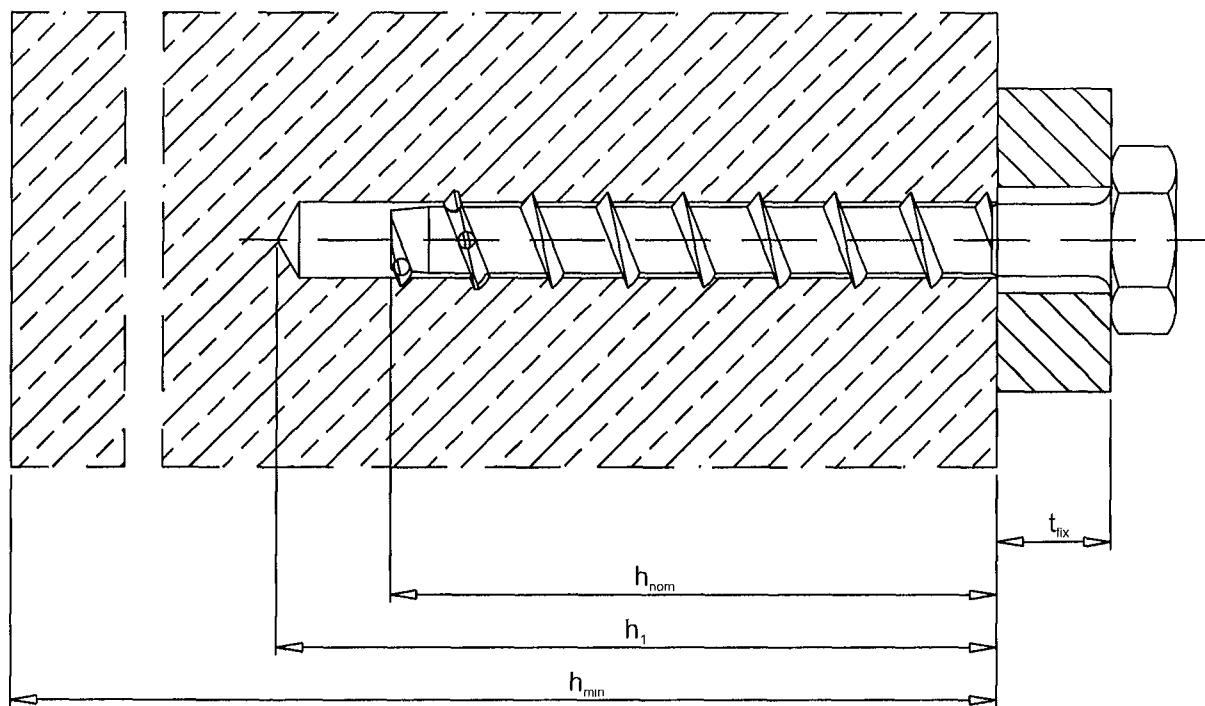
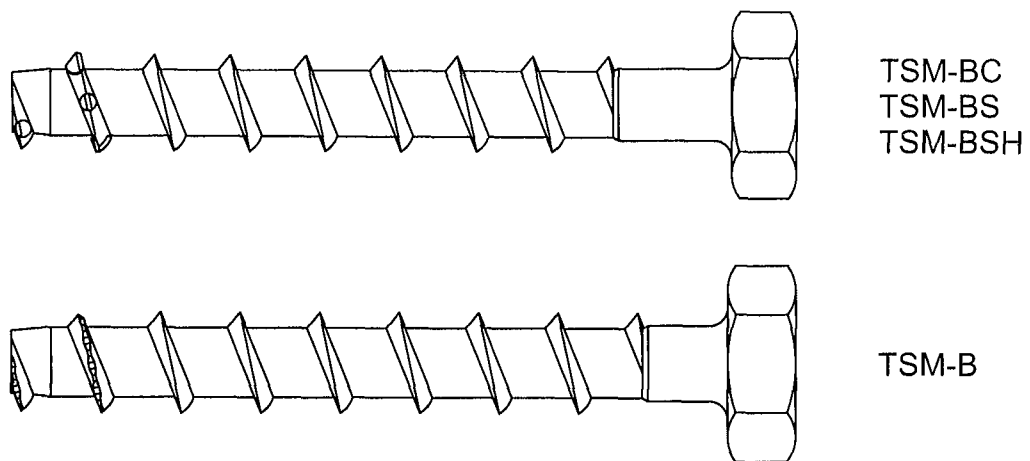
Es sind mindestens folgende Angaben zu machen:

- Bohrerdurchmesser,
- Dübelgröße,
- Maximale Dicke des Anbauteils,
- Minimale Einbindetiefe,
- Mindestbohrlochtiefe,
- Angaben über den Einbauvorgang einschließlich Reinigung des Bohrlochs, vorzugsweise durch bildliche Darstellung,
- Hinweis auf erforderliche Setzwerkzeuge,
- Herstelllos.

Alle Angaben müssen in deutlicher und verständlicher Form erfolgen.

Dipl.-Ing. Georg Feistel  
Leiter der Abteilung Konstruktiver Ingenieurbau  
des Deutschen Instituts für Bautechnik  
Berlin, 21. Mai 2010





**TOGE Betonschraube TSM-B/-BC/-BS und -BSH**

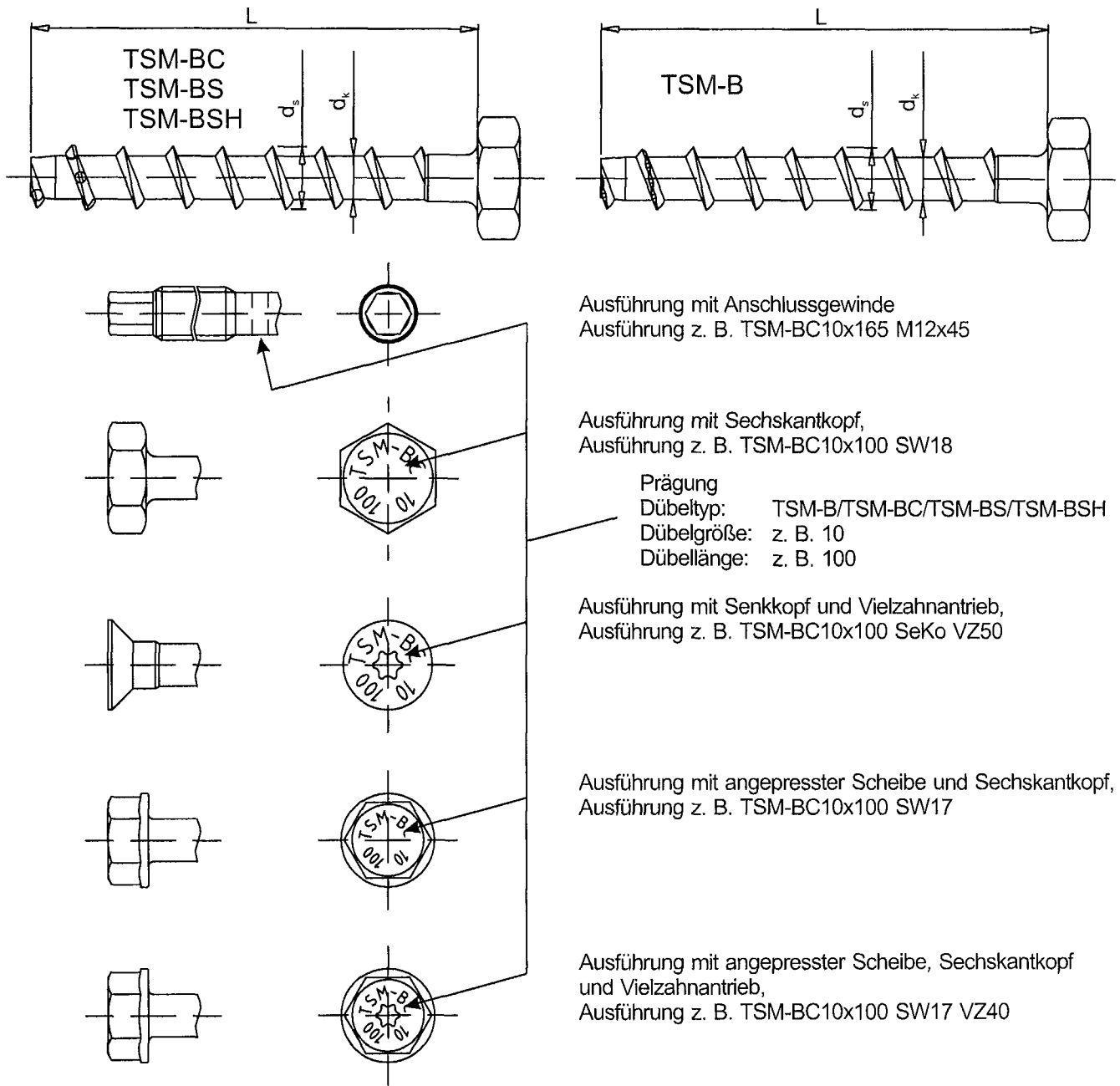
Produkt und Einbauzustand

**Anhang 1**

der europäischen  
technischen Zulassung

**ETA-06/0124**





Ausführung mit Anschlussgewinde  
Ausführung z. B. TSM-BC10x165 M12x45

Ausführung mit Sechskantkopf,  
Ausführung z. B. TSM-BC10x100 SW18

Prägung  
Dübeltyp: TSM-B/TSM-BC/TSM-BS/TSM-BSH  
Dübelgröße: z. B. 10  
Dübellänge: z. B. 100

Ausführung mit Senkkopf und Vielzahntrieb,  
Ausführung z. B. TSM-BC10x100 SeKo VZ50

Ausführung mit angepresster Scheibe und Sechskantkopf,  
Ausführung z. B. TSM-BC10x100 SW17

Ausführung mit angepresster Scheibe, Sechskantkopf  
und Vielzahntrieb,  
Ausführung z. B. TSM-BC10x100 SW17 VZ40

**Tabelle 1:** Dübelabmessungen und Werkstoffe

Dübelgröße	TSM-B 8		TSM-B 10		TSM B 12		TSM B 14		
	TSM-BC 8		TSM-BC 10		TSM-BC 12		TSM-BC 14		
	TSM-BS 8		TSM-BS 10		TSM-BS 12		TSM-BS 14		
	TSM-BSH 8		TSM-BSH 10		TSM-BSH 12		TSM-BSH 14		
Schraubenlänge	$L \geq$	[mm]	70	90	105	130			
	$L \leq$	[mm]	310	310	310	310			
Kerndurchmesser	$d_k$	[mm]	6,8	8,8	10,8	12,8			
Außendurchmesser	$d_s$	[mm]	10,6	12,6	14,6	16,6			
Werkstoff TSM-B und TSM-BC		Stahl EN 10263-4, galv. verzinkt nach DIN EN ISO 4042 ( $\geq 5\mu\text{m}$ )							
Werkstoff TSM-BS		1.4401 oder 1.4404 oder 1.4571 oder 1.4578							
Werkstoff TSM-BSH		1.4529							

**TOGE Betonschraube TSM-B/-BC/-BS und -BSH**

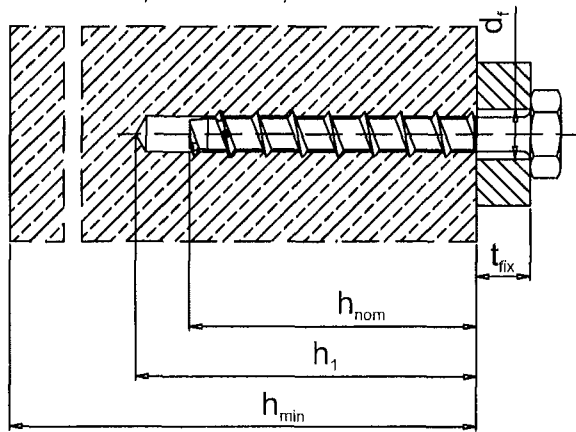
Kopfformen;  
Dübelabmessungen und Werkstoffe

**Anhang 2**

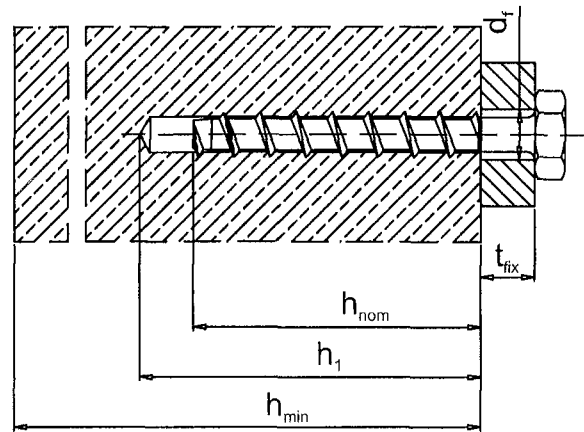
der europäischen  
technischen Zulassung

**ETA-06/0124**

TSM-BC, TSM-BS, TSM-BSH



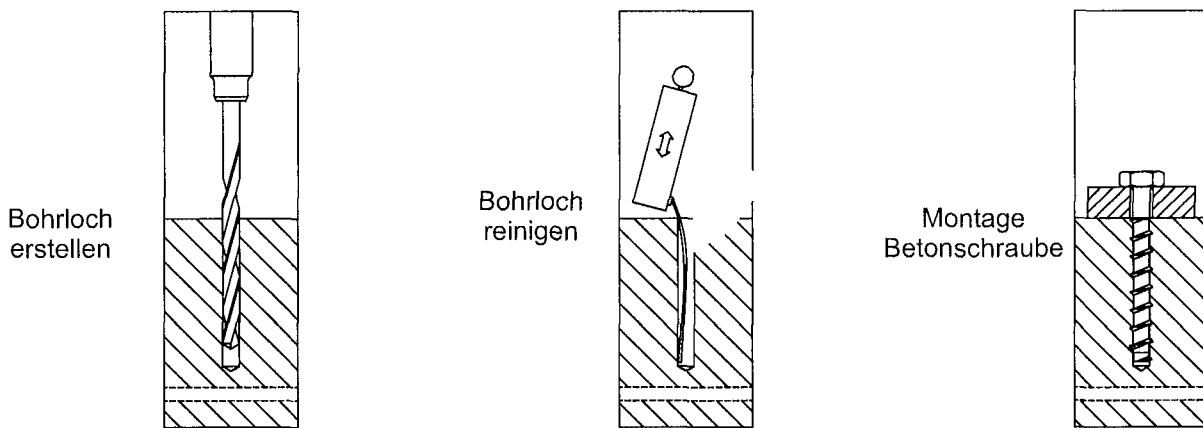
TSM-B



**Tabelle 2:** Montagekennwerte

Dübelgröße			TSM-B 8	TSM-B 10	TSM-B 12	TSM-B 14		
			TSM-BC 8	TSM-BC 10	TSM-BC 12	TSM-BC 14		
Bohrernennendurchmesser			$d_0$	[mm]	8	10	12	14
Bohrerschneidendurchmesser			$d_{cut} \leq$	[mm]	8,45	10,45	12,50	14,5
Bohrlochtiefe			$h_1 \geq$	[mm]	75	95	110	135
Länge des Dübels im Beton			$h_{nom} \geq$	[mm]	65	85	100	125
Durchgangsloch im anzuschließenden Bauteil			$d_t \leq$	[mm]	12	14	16	18

**Montageanleitung**



**Tabelle 3:** Mindestbauteildicke und minimale Rand- und Achsabstände

Dübelgröße			TSM-B 8	TSM-B 10	TSM-B 12	TSM-BC 14		
			TSM-BC 8	TSM-BC 10	TSM-BC 12	TSM-BC 14		
Mindestbauteildicke			$h_{min}$	[mm]	120	130	150	200
Minimaler Randabstand			$c_{min}$	[mm]	50	70	80	100
Minimaler Achsabstand			$s_{min}$	[mm]	50	70	80	100

**TOGE Betonschraube TSM-B/-BC/-BS und -BSH**

Montagekennwerte, Montageanleitung, Mindestbauteildicke und Minimale Rand- und Achsabstände

**Anhang 3**

der europäischen technischen Zulassung

**ETA-06/0124**

**Tabelle 4:** Bemessungsverfahren A  
Charakteristische Werte bei Zugbeanspruchung

Dübelgröße TSM-			B 8	BS 8	B 10	BS 10	B 12	BS 12	B 14	BS 14
			BC 8	BSH 8	BC 10	BSH 10	BC 12	BSH 12	BC 14	BSH 14
<b>Stahlversagen</b>										
Charakteristische Zugtragfähigkeit	$N_{RK,s}$	[kN]	25	29	42	48	64	73	90	103
Zugehöriger Teilsicherheitsbeiwert	$\gamma_{Ms}^{1)}$	-	1,4							
<b>Herausziehen</b>										
Charakteristische Zugtragfähigkeit im gerissenen Beton C20/25	$N_{RK,p}$	[kN]	9		16		Herausziehen ist nicht maßgeblich			
Charakteristische Zugtragfähigkeit im ungerissenen Beton C20/25	$N_{RK,p}$	[kN]	12		Herausziehen ist nicht maßgeblich		Herausziehen ist nicht maßgeblich			
Erhöhungsfaktoren für die charakteristische Tragfähigkeit im gerissenen und ungerissenen Beton	$\psi_C$	C30/37	1,22							
		C40/50	1,41							
		C50/60	1,55							
Zugehöriger Teilsicherheitsbeiwert	$\gamma_{Mp}^{1)}$	-	1,5 <sup>2)</sup>							
<b>Betonausbruch und Spalten</b>										
Effektive Verankerungstiefe	$h_{ef}$	[mm]	51		68		80		100	
Randabstand	$c_{cr,N} = c_{cr,sp}$	[mm]	1,5 $h_{ef}$							
Achsabstand	$s_{cr,N} = s_{cr,sp}$	[mm]	3 $h_{ef}$							
Zugehöriger Teilsicherheitsbeiwert	$\gamma_{Mc}^{1)}$	-	1,5 <sup>2)</sup>							

<sup>1)</sup> Sofern keine anderen nationalen Regelungen vorliegen

<sup>2)</sup> Der Teilsicherheitsbeiwert  $\gamma_2 = 1,0$  ist enthalten

**Tabelle 5:** Verschiebung bei zentrischer Zugbeanspruchung

Dübelgröße TSM-			B 8	BS 8	B 10	BS 10	B 12	BS 12	B 14	BS 14
			BC 8	BSH 8	BC 10	BSH 10	BC 12	BSH 12	BC 14	BSH 14
zentrische Zugbeanspruchung	N	[kN]	4,3		7,6		11,1		15,9	
Verschiebung	$\delta_{N0}$	[mm]	0,5							
	$\delta_{N\infty}$	[mm]	1,0							

**TOGE Betonschraube TSM-B/-BC/-BS und -BSH**

Bemessungsverfahren A  
Charakteristische Werte bei Zugbeanspruchung,  
Verschiebungen

**Anhang 4**

der europäischen  
technischen Zulassung

**ETA-06/0124**

**Tabelle 6:** Bemessungsverfahren A  
Charakteristische Werte bei Querbeanspruchung

Dübelgröße TSM-		B 8	BS 8	B 10	BS 10	B 12	BS 12	B 14	BS 14
		BC 8	BSH 8	BC 10	BSH 10	BC 12	BSH 12	BC 14	BSH 14
<b>Stahlversagen ohne Hebelarm</b>									
Charakteristische Quertragfähigkeit $V_{Rk,s}$	[kN]	18	21	34	40	42	49	64	
Zugehöriger Teilsicherheitsbeiwert $\gamma_{Ms}$ <sup>1)</sup>	-	1,50							
<b>Stahlversagen mit Hebelarm</b>									
Charakteristisches Biegemoment $M_{Rk,s}^0$	[Nm]	26	29	56	64	123	141	200	229
Zugehöriger Teilsicherheitsbeiwert $\gamma_{Ms}$ <sup>1)</sup>	-	1,50							
<b>Betonausbruch auf der lastabgewandten Seite</b>									
Faktor k der ETAG 001	k	-	1,0	2,0					
Anhang C Gleichung (5.6)									
<b>Betonkantenbruch</b>									
Wirksame Dübellänge bei Querlast $l_f$	[mm]	51	68		80		100		
Wirksamer Außendurchmesser $d_{nom}$	[mm]	8	10		12		14		
Zugehöriger Teilsicherheitsbeiwert $\gamma_{Mc}$ <sup>1)</sup>	-	1,50 <sup>2)</sup>							

<sup>1)</sup> Sofern keine anderen nationalen Regelungen vorliegen

<sup>2)</sup> Der Teilsicherheitsbeiwert  $\gamma_2 = 1,0$  ist enthalten

**Tabelle 7:** Verschiebungen bei Querbeanspruchung

Dübelgröße TSM-		B 8	BS 8	B 10	BS 10	B 12	BS 12	B 14	BS 14	
		BC 8	BSH 8	BC 10	BSH 10	BC 12	BSH 12	BC 14	BSH 14	
Querlast	V	[kN]	8,6	10,0	16,2	19,1	20,0	23,3	30,5	
Verschiebung	$\delta_{v0}$	[mm]	2,7	2,9	2,7	3,5	4,0	4,1	3,1	4,6
	$\delta_{v\infty}$	[mm]	4,1	4,4	4,3	5,3	6,0	6,2	4,7	7,0

Hinweis zur Bemessung bei Querlast:

Im Allgemeinen sind die Bedingungen nach ETAG 001 Anhang C, Abschnitt 4.2.2.1 a) und Abschnitt 4.2.2.2 b) nicht eingehalten, weil das Durchgangsloch im anzuschließenden Bauteil nach Anhang 3 Tabelle 2 größer ist als die in Anhang C Tabelle 4.1 angegebenen Werte für die entsprechenden Dübeldurchmesser.

**TOGE Betonschraube TSM-B/-BC/-BS und -BSH**

Bemessungsverfahren A  
Charakteristische Werte bei Querbeanspruchung,  
Verschiebungen

**Anhang 5**

der europäischen  
technischen Zulassung

**ETA-06/0124**

**Tabelle 8:** Charakteristische Werte unter Brandbeanspruchung im Beton C20/25 bis C50/60 bei Zugbeanspruchung

Feuerwiderstands- klasse			B 8	B 10	B 12	B 14	
			BC 8	BC 10	BC 12	BC 14	
R 30	Charakteristischer Widerstand	$N_{Rk,fi30}^{0,2)}$	[kN]	2,3	4,0	6,3	9,8
R 60	Charakteristischer Widerstand	$N_{Rk,fi60}^{0,2)}$	[kN]	1,7	3,3	5,8	8,1
R 90	Charakteristischer Widerstand	$N_{Rk,fi90}^{0,2)}$	[kN]	1,1	2,2	4,2	5,9
R 120	Charakteristischer Widerstand	$N_{Rk,fi120}^{0,2)}$	[kN]	0,8	1,7	3,4	4,8
R 30 bis R 120	Achsabstand	$s_{cr,fi}$	[mm]	4 $h_{ef}$			
		$s_{min}$	[mm]	50	70	80	100
	Randabstand <sup>1)</sup>	$c_{cr,fi}$	[mm]	2 $h_{ef}$			
		$c_{min}$	[mm]	2 $h_{ef}$			

<sup>1)</sup> Der Randabstand muss  $\geq 300$  mm betragen, wenn die Brandbeanspruchung von mehr als einer Seite angreift.

<sup>2)</sup> Sofern keine anderen nationalen Regelungen vorliegen wird für die Brandbeanspruchung der Teilsicherheitsbeiwert  $\gamma_{M,fi} = 1,0$  empfohlen.

**Tabelle 9:** Charakteristische Werte unter Brandbeanspruchung im Beton C20/25 bis C50/60 bei Zugbeanspruchung

Feuerwiderstands- klasse			BS 8		BS 10		BS 12	BS 14	
			BSH 8	BSH 10	BSH 12	BSH 14			
R 30	Charakteristischer Widerstand	$N_{Rk,fi30}^{0,2)}$	[kN]	2,3 <sup>4)</sup>	2,3 <sup>3)</sup>	4,0 <sup>4)</sup>	4,0 <sup>3)</sup>	6,3	9,8
R 60	Charakteristischer Widerstand	$N_{Rk,fi60}^{0,2)}$	[kN]	1,7 <sup>4)</sup>	2,3 <sup>3)</sup>	3,3 <sup>4)</sup>	4,0 <sup>3)</sup>	5,8	8,1
R 90	Charakteristischer Widerstand	$N_{Rk,fi90}^{0,2)}$	[kN]	1,1 <sup>4)</sup>	2,3 <sup>3)</sup>	2,2 <sup>4)</sup>	4,0 <sup>3)</sup>	4,2	5,9
R 120	Charakteristischer Widerstand	$N_{Rk,fi120}^{0,2)}$	[kN]	0,8 <sup>4)</sup>	1,8 <sup>3)</sup>	1,7 <sup>4)</sup>	3,2 <sup>3)</sup>	3,4	4,8
R 30 bis R 120	Achsabstand	$s_{cr,fi}$	[mm]	4 $h_{ef}$					
		$s_{min}$	[mm]	50	70	80	100		
	Randabstand <sup>1)</sup>	$c_{cr,fi}$	[mm]	2 $h_{ef}$					
		$c_{min}$	[mm]	2 $h_{ef}$					

<sup>1)</sup> Der Randabstand muss  $\geq 300$  mm betragen, wenn die Brandbeanspruchung von mehr als einer Seite angreift.

<sup>2)</sup> Sofern keine anderen nationalen Regelungen vorliegen wird für die Brandbeanspruchung der Teilsicherheitsbeiwert  $\gamma_{M,fi} = 1,0$  empfohlen.

<sup>3)</sup> für Schraubenausführung mit Sechskant- oder Senkkopf

<sup>4)</sup> für Schraubenausführung mit Anschlußgewinde

**TOGE Betonschraube TSM-B/-BC/-BS und -BSH**

Charakteristische Werte unter Brandbeanspruchung

**Anhang 6**

der europäischen  
technischen Zulassung

**ETA-06/0124**