

Deutsches Institut für Bautechnik

Anstalt des öffentlichen Rechts

Kolonnenstr. 30 L
10829 Berlin
Deutschland

Tel.: +49(0)30 787 30 0
Fax: +49(0)30 787 30 320
E-mail: dibt@dibt.de
Internet: www.dibt.de



DIBt

Mitglied der EOTA
Member of EOTA

Europäische Technische Zulassung ETA-08/0188

Handelsbezeichnung
Trade name

KTS Fassadendübel KT 10 und KT 14
KTS Facade Anchor KT 10 and KT 14

Zulassungsinhaber
Holder of approval

KtS Kunststofftechnik GmbH
Osterkamp 18
59368 Werne
DEUTSCHLAND

Zulassungsgegenstand
und Verwendungszweck

*Generic type and use
of construction product*

Kunststoffdübel als Mehrfachbefestigung von nichttragenden Systemen zur Verankerung im Beton und Mauerwerk
Plastic anchor for multiple use in concrete and masonry for non-structural applications

Geltungsdauer: vom
Validity: from
bis
to

12. August 2010
1. Dezember 2013

Herstellwerk
Manufacturing plant

KtS Kunststofftechnik GmbH
Osterkamp 18
59368 Werne
DEUTSCHLAND

Diese Zulassung umfasst
This Approval contains

19 Seiten einschließlich 8 Anhänge
19 pages including 8 annexes

Diese Zulassung ersetzt
This Approval replaces

ETA-08/0188 mit Geltungsdauer vom 20.08.2009 bis 01.12.2013
ETA-08/0188 with validity from 20.08.2009 to 01.12.2013



Europäische Organisation für Technische Zulassungen
European Organisation for Technical Approvals

I RECHTSGRUNDLAGEN UND ALLGEMEINE BESTIMMUNGEN

- 1 Diese europäische technische Zulassung wird vom Deutschen Institut für Bautechnik erteilt in Übereinstimmung mit:
- der Richtlinie 89/106/EWG des Rates vom 21. Dezember 1988 zur Angleichung der Rechts- und Verwaltungsvorschriften der Mitgliedstaaten über Bauprodukte¹, geändert durch die Richtlinie 93/68/EWG des Rates² und durch die Verordnung (EG) Nr. 1882/2003 des Europäischen Parlaments und des Rates³;
 - dem Gesetz über das In-Verkehr-Bringen von und den freien Warenverkehr mit Bauprodukten zur Umsetzung der Richtlinie 89/106/EWG des Rates vom 21. Dezember 1988 zur Angleichung der Rechts- und Verwaltungsvorschriften der Mitgliedstaaten über Bauprodukte und anderer Rechtsakte der Europäischen Gemeinschaften (Bauproduktengesetz - BauPG) vom 28. April 1998⁴, zuletzt geändert durch die Verordnung vom 31. Oktober 2006⁵;
 - den Gemeinsamen Verfahrensregeln für die Beantragung, Vorbereitung und Erteilung von europäischen technischen Zulassungen gemäß dem Anhang zur Entscheidung 94/23/EG der Kommission⁶;
 - der Leitlinie für die europäische technische Zulassung für "Kunststoffdübel als Mehrfachbefestigung von nichttragenden Systemen zur Verankerung im Beton und Mauerwerk – Teil 1: Allgemeines", ETAG 020-01.
- 2 Das Deutsche Institut für Bautechnik ist berechtigt zu prüfen, ob die Bestimmungen dieser europäischen technischen Zulassung erfüllt werden. Diese Prüfung kann im Herstellwerk erfolgen. Der Inhaber der europäischen technischen Zulassung bleibt jedoch für die Konformität der Produkte mit der europäischen technischen Zulassung und deren Brauchbarkeit für den vorgesehenen Verwendungszweck verantwortlich.
- 3 Diese europäische technische Zulassung darf nicht auf andere als die auf Seite 1 aufgeführten Hersteller oder Vertreter von Herstellern oder auf andere als die auf Seite 1 dieser europäischen technischen Zulassung genannten Herstellwerke übertragen werden.
- 4 Das Deutsche Institut für Bautechnik kann diese europäische technische Zulassung widerrufen, insbesondere nach einer Mitteilung der Kommission aufgrund von Art. 5 Abs. 1 der Richtlinie 89/106/EWG.
- 5 Diese europäische technische Zulassung darf - auch bei elektronischer Übermittlung - nur ungekürzt wiedergegeben werden. Mit schriftlicher Zustimmung des Deutschen Instituts für Bautechnik kann jedoch eine teilweise Wiedergabe erfolgen. Eine teilweise Wiedergabe ist als solche zu kennzeichnen. Texte und Zeichnungen von Werbebroschüren dürfen weder im Widerspruch zu der europäischen technischen Zulassung stehen noch diese missbräuchlich verwenden.
- 6 Die europäische technische Zulassung wird von der Zulassungsstelle in ihrer Amtssprache erteilt. Diese Fassung entspricht der in der EOTA verteilten Fassung. Übersetzungen in andere Sprachen sind als solche zu kennzeichnen.

1 Amtsblatt der Europäischen Gemeinschaften L 40 vom 11. Februar 1989, S. 12

2 Amtsblatt der Europäischen Gemeinschaften L 220 vom 30. August 1993, S. 1

3 Amtsblatt der Europäischen Union L 284 vom 31. Oktober 2003, S. 25

4 Bundesgesetzblatt Teil I 1998, S. 812

5 Bundesgesetzblatt Teil I 2006, S. 2407, 2416

6 Amtsblatt der Europäischen Gemeinschaften L 17 vom 20. Januar 1994, S. 34

II BESONDERE BESTIMMUNGEN DER EUROPÄISCHEN TECHNISCHEN ZULASSUNG

1 Beschreibung des Produkts und des Verwendungszwecks

1.1 Beschreibung des Bauprodukts

Der KTS Fassadendübel in den Größen KT 10 und KT 14 ist ein Kunststoffdübel bestehend aus einer Dübelhülse aus Polyamid und einer zugehörigen Spezialschraube aus galvanisch verzinktem Stahl oder nichtrostendem Stahl.

Die Dübelhülse wird durch das Eindrehen der Spezialschraube, die die Hülse gegen die Bohrlochwandung presst, verspreizt.

Im Anhang 1 ist der Dübel im eingebauten Zustand dargestellt.

1.2 Verwendungszweck

Der Dübel ist für Verwendungen vorgesehen, bei denen Anforderungen an die Nutzungssicherheit im Sinne der wesentlichen Anforderung 4 der Richtlinie 89/106/EWG zu erfüllen sind und bei denen ein Versagen des zu befestigenden Bauteils eine unmittelbare Gefahr für Leben oder Gesundheit von Menschen darstellt.

Der Dübel darf nur für die Verwendung als Mehrfachbefestigung von nichttragenden Systemen in Beton und Mauerwerk verwendet werden. Der Verankerungsgrund darf aus bewehrtem oder unbewehrtem Normalbeton der Festigkeitsklasse von mindestens C12/15 nach EN 206-1:2000-12 und aus Mauerwerkswänden nach Anhang 6 bestehen. Der Dübel darf im gerissenen oder ungerissenen Beton verwendet werden. Der Mörtel des Mauerwerks muss mindestens der Druckfestigkeitsklasse M 2,5 gemäß EN 998-2:2003 entsprechen.

Der Dübel darf in Beton gemäß Abschnitt 4.2.2 mit Anforderungen an den Brandschutz verwendet werden.

Die Spezialschraube aus galvanisch verzinktem Stahl darf nur in Bauteilen unter den Bedingungen trockener Innenräume verwendet werden.

Die Spezialschraube aus nichtrostendem Stahl darf in Bauteilen unter den Bedingungen trockener Innenräume sowie auch im Freien (einschließlich Industriatmosphäre und Meeresnähe) oder in Feuchträumen verwendet werden, wenn keine besonders aggressiven Bedingungen vorliegen. Zu diesen besonders aggressiven Bedingungen gehören z. B. ständiges, abwechselndes Eintauchen in Seewasser oder der Bereich der Spritzzone von Seewasser, chlorhaltige Atmosphäre in Schwimmbadhallen oder Atmosphäre mit extremer chemischer Verschmutzung (z. B. bei Rauchgas-Entschwefelungsanlagen oder Straßentunneln, in denen Enteisungsmittel verwendet werden).

Die Spezialschraube aus galvanisch verzinktem Stahl darf auch im Freien verwendet werden, wenn nach sorgfältigem Einbau der Befestigungseinheit der Bereich des Schraubenkopfes gegen Feuchtigkeit und Schlagregen so geschützt wird, dass ein Eindringen von Feuchtigkeit in den Dübelschaft nicht möglich ist. Dafür ist vor dem Schraubenkopf eine Fassadenbekleidung oder eine vorgehängte hinterlüftete Fassade zu befestigen und der Schraubenkopf selbst mit einer weichplastischen dauerelastischen Bitumen-Öl-Kombinationsbeschichtung (z. B. Kfz-Unterboden- bzw. Hohlraumschutz) anzustreichen.

Der Dübel darf in den folgenden Temperaturbereichen verwendet werden:

Temperaturbereich a): -40 °C bis +40 °C (max. Langzeit-Temperatur +24 °C und max. Kurzzeit-Temperatur +40 °C)

Temperaturbereich b): -40 °C bis +80 °C (max. Langzeit-Temperatur +50 °C und max. Kurzzeit-Temperatur +80 °C)

Die Anforderungen dieser europäischen technischen Zulassung beruhen auf der Annahme einer vorgesehenen Nutzungsdauer des Dübels von 50 Jahren. Die Angaben über die Nutzungsdauer können nicht als Herstellergarantie ausgelegt werden, sondern sind lediglich als Hilfsmittel zur Auswahl des richtigen Produkts angesichts der erwarteten wirtschaftlich angemessenen Nutzungsdauer des Bauwerks zu betrachten.

2 Merkmale des Produkts und Nachweisverfahren

2.1 Merkmale des Produkts

Der Dübel entspricht den Zeichnungen und Angaben der Anhänge 2 und 3. Die in diesen Anhängen nicht angegebenen Werkstoffkennwerte, Abmessungen und Toleranzen des Dübels müssen den in der technischen Dokumentation⁷ dieser europäischen technischen Zulassung festgelegten Angaben entsprechen.

Die charakteristischen Kennwerte für die Bemessung der Verankerungen sind in den Anhängen 3 bis 8 angegeben.

Jeder Dübel ist gemäß Anhang 2 mit dem Werkzeichen, dem Dübeltyp, dem Durchmesser und der Länge des Dübels zu kennzeichnen.

Die Mindestverankerungstiefe ist zu markieren.

Der Dübel darf nur als Befestigungseinheit verpackt und geliefert werden.

2.2 Nachweisverfahren

Die Beurteilung der Brauchbarkeit des Dübels für den vorgesehenen Verwendungszweck hinsichtlich der Anforderungen an die Nutzungssicherheit im Sinne der wesentlichen Anforderung 4 erfolgte in Übereinstimmung mit der "Leitlinie für die europäische technische Zulassung für Kunststoffdübel als Mehrfachbefestigung von nichttragenden Systemen zur Verankerung im Beton und Mauerwerk" ETAG 020,

- Teil 1: "Allgemeines",
- Teil 2: "Kunststoffdübel zur Verwendung in Beton",
- Teil 3: "Kunststoffdübel zur Verwendung in Vollsteinen" und
- Teil 4: "Kunststoffdübel zur Verwendung in Hohl- oder Lochsteinen"

auf der Grundlage der Nutzungskategorien a, b und c.

In Ergänzung zu den spezifischen Bestimmungen dieser Europäischen Technischen Zulassung, die sich auf gefährliche Stoffe beziehen, können die Produkte im Geltungsbereich dieser Zulassung weiteren Anforderungen unterliegen (z. B. umgesetzte europäische Gesetzgebung und nationale Rechts- und Verwaltungsvorschriften). Um die Bestimmungen der Bauproduktenrichtlinie zu erfüllen, müssen ggf. diese Anforderungen ebenfalls eingehalten werden.

⁷ Die technische Dokumentation dieser europäischen technischen Zulassung ist beim Deutschen Institut für Bautechnik hinterlegt und, soweit diese für die Aufgaben der in das Verfahren der Konformitätsbescheinigung eingeschalteten zugelassenen Stellen bedeutsam ist, den zugelassenen Stellen auszuhändigen.

3 Bewertung und Bescheinigung der Konformität und CE-Kennzeichnung

3.1 System der Konformitätsbescheinigung

Gemäß Entscheidung 97/463/EG der Europäischen Kommission⁸ ist das System 2(ii) (System 2+ zugeordnet) der Konformitätsbescheinigung anzuwenden.

Dieses System der Konformitätsbescheinigung ist im Folgenden beschrieben.

System 2+: Konformitätserklärung des Herstellers für das Produkt aufgrund von:

- (a) Aufgaben des Herstellers:
 - (1) Erstprüfung des Produkts;
 - (2) werkseigener Produktionskontrolle;
 - (3) Prüfung von im Werk entnommenen Proben nach festgelegtem Prüfplan.
- (b) Aufgaben der zugelassenen Stelle:
 - (4) Zertifizierung der werkseigenen Produktionskontrolle aufgrund von:
 - Erstinspektion des Werkes und der werkseigenen Produktionskontrolle;
 - laufender Überwachung, Beurteilung und Anerkennung der werkseigenen Produktionskontrolle.

3.2 Zuständigkeiten

3.2.1 Aufgaben des Herstellers

3.2.1.1 Werkseigene Produktionskontrolle

Der Hersteller muss eine ständige Eigenüberwachung der Produktion durchführen. Alle vom Hersteller vorgegebenen Daten, Anforderungen und Vorschriften sind systematisch in Form schriftlicher Betriebs- und Verfahrensanweisungen festzuhalten. Die werkseigene Produktionskontrolle hat sicherzustellen, dass das Produkt mit dieser Europäischen Technischen Zulassung übereinstimmt.

Der Hersteller darf nur Ausgangsstoffe verwenden, die in der technischen Dokumentation dieser Europäischen Technischen Zulassung aufgeführt sind.

Die werkseigene Produktionskontrolle muss mit dem Prüfplan, der Teil der technischen Dokumentation dieser Europäischen Technischen Zulassung ist, übereinstimmen. Der Prüfplan ist im Zusammenhang mit dem vom Hersteller betriebenen werkseigenen Produktionskontrollsystem festgelegt und beim Deutschen Institut für Bautechnik hinterlegt.⁹

Die Ergebnisse der werkseigenen Produktionskontrolle sind festzuhalten und in Übereinstimmung mit den Bestimmungen des Prüfplans auszuwerten.

3.2.1.2 Sonstige Aufgaben des Herstellers

Der Hersteller hat auf der Grundlage eines Vertrags eine Stelle, die für die Aufgaben nach Abschnitt 3.1 für den Bereich der Dübel zugelassen ist, zur Durchführung der Maßnahmen nach Abschnitt 3.3 einzuschalten. Hierfür ist der Prüfplan nach den Abschnitten 3.2.1.1 und 3.2.2 vom Hersteller der zugelassenen Stelle vorzulegen.

Der Hersteller hat eine Konformitätserklärung abzugeben mit der Aussage, dass das Bauprodukt mit den Bestimmungen dieser Europäischen Technischen Zulassung übereinstimmt.

3.2.2 Aufgaben der zugelassenen Stellen

Die zugelassene Stelle hat die folgenden Aufgaben in Übereinstimmung mit den Bestimmungen des Prüfplans durchzuführen:

- Erstinspektion des Werks und der werkseigenen Produktionskontrolle,
- laufende Überwachung, Beurteilung und Anerkennung der werkseigenen Produktionskontrolle,

⁸ Amtsblatt der Europäischen Gemeinschaften L 198 vom 25.07.1997.

⁹ Der Prüfplan ist ein vertraulicher Bestandteil der Dokumentation dieser Europäischen Technischen Zulassung und wird nur der in das Konformitätsbescheinigungsverfahren eingeschalteten zugelassenen Stelle ausgehändigt. Siehe Abschnitt 3.2.2.

Die zugelassene Stelle hat die wesentlichen Punkte ihrer oben angeführten Maßnahmen festzuhalten und die erzielten Ergebnisse und die Schlussfolgerungen in einem schriftlichen Bericht zu dokumentieren.

Die vom Hersteller eingeschaltete zugelassene Zertifizierungsstelle hat ein EG-Konformitätszertifikat mit der Aussage zu erteilen, dass die werkseigene Produktionskontrolle mit den Bestimmungen dieser Europäischen Technischen Zulassung übereinstimmt.

Wenn die Bestimmungen der Europäischen Technischen Zulassung und des zugehörigen Prüfplans nicht mehr erfüllt sind, hat die Zertifizierungsstelle das Konformitätszertifikat zurückzuziehen und unverzüglich das Deutsche Institut für Bautechnik zu informieren.

3.3 CE-Kennzeichnung

Die CE-Kennzeichnung ist auf jeder Verpackung der Dübel anzubringen. Hinter den Buchstaben "CE" sind ggf. die Kennnummer der zugelassenen Zertifizierungsstelle anzugeben sowie die folgenden zusätzlichen Angaben zu machen:

- Name und Anschrift des Herstellers (für die Herstellung verantwortliche juristische Person),
- die letzten beiden Ziffern des Jahres, in dem die CE-Kennzeichnung angebracht wurde,
- Nummer des EG-Konformitätszertifikats für die werkseigene Produktionskontrolle,
- Nummer der Europäischen Technischen Zulassung,
- Nummer der Leitlinie für die Europäische Technische Zulassung,
- Nutzungskategorie a, b und c.

4 Annahmen, unter denen die Brauchbarkeit des Produkts für den vorgesehenen Verwendungszweck positiv beurteilt wurde

4.1 Herstellung

Die Europäische Technische Zulassung wurde für das Produkt auf der Grundlage abgestimmter Daten und Informationen erteilt, die beim Deutschen Institut für Bautechnik hinterlegt sind und der Identifizierung des beurteilten und bewerteten Produkts dienen. Änderungen am Produkt oder am Herstellungsverfahren, die dazu führen könnten, dass die hinterlegten Daten und Informationen nicht mehr korrekt sind, sind vor ihrer Einführung dem Deutschen Institut für Bautechnik mitzuteilen. Das Deutsche Institut für Bautechnik wird darüber entscheiden, ob sich solche Änderungen auf die Zulassung und folglich auf die Gültigkeit der CE-Kennzeichnung auf Grund der Zulassung auswirken oder nicht, und ggf. feststellen, ob eine zusätzliche Beurteilung oder eine Änderung der Zulassung erforderlich ist.

4.2 Bemessung der Verankerungen

4.2.1 Allgemeines

Die Brauchbarkeit des Dübels ist unter folgenden Voraussetzungen gegeben:

- Die Bemessung der Verankerungen erfolgt in Übereinstimmung mit ETAG 020 Leitlinie für die europäische technische Zulassung für "Kunststoffdübel als Mehrfachbefestigung von nichttragenden Systemen zur Verankerung im Beton und Mauerwerk", Anhang C unter der Verantwortung eines auf dem Gebiet der Verankerungen erfahrenen Ingenieurs. Dieses Bemessungsverfahren gilt für Kunststoffdübel unter vorwiegend ruhender oder quasi-ruhender Belastung für Zug, Querlast, Schrägzug und/oder Biegung; es ist nicht anwendbar für Kunststoffdübel, die einer Druckbeanspruchung und/oder Ermüdungs-, Stoß- oder Erdbebenlasten ausgesetzt sind.
- Unter Berücksichtigung der zu verankernden Lasten, der Art und Festigkeit des Verankerungsgrundes, der Bauteilabmessungen und Toleranzen sind prüfbare Berechnungen und Konstruktionszeichnungen anzufertigen.

- Der Dübel darf nur für die Verwendung als Mehrfachbefestigung von nichttragenden Systemen verwendet werden.

Die Mehrfachbefestigung kann durch die Anzahl n_1 von Befestigungsstellen zur Befestigung des Bauteils und die Anzahl n_2 von Dübeln je Befestigungsstelle spezifiziert werden. Außerdem ist durch die Festlegung des Bemessungswertes der Einwirkungen N_{sd} einer Befestigungsstelle auf einen Wert $\leq n_3$ (kN) sichergestellt, dass die Anforderungen an die Festigkeit und Steifigkeit des zu befestigenden Bauteils eingehalten sind und die Lastübertragung bei übermäßigem Schlupf oder Versagen eines Dübels in der Bemessung des zu befestigenden Bauteils nicht berücksichtigt werden muss.

Für n_1 , n_2 und n_3 dürfen die folgenden Grenzwerte verwendet werden:

$$n_1 \geq 4; \quad n_2 \geq 1 \quad \text{und} \quad n_3 \leq 4,5 \text{ kN} \quad \text{oder} \\ n_1 \geq 3; \quad n_2 \geq 1 \quad \text{und} \quad n_3 \leq 3,0 \text{ kN.}$$

Eine Biegebeanspruchung des Dübels infolge Querlast darf nur dann unberücksichtigt bleiben, wenn die beiden folgenden Bedingungen eingehalten werden:

- Das Anbauteil muss aus Metall bestehen und im Bereich der Verankerung direkt am Verankerungsgrund entweder ohne Zwischenlage oder mit einer Mörtel-Ausgleichsschicht mit einer Dicke ≤ 3 mm befestigt werden.
- Das Anbauteil muss mit seiner ganzen Dicke an der Dübelhülse anliegen. (Hierfür muss der Durchmesser des Durchgangslochs im Anbauteil d_f gleich oder kleiner als der Wert gemäß Anhang 3, Tabelle 3 sein.)

Werden diese beiden Bedingungen nicht erfüllt, so ist der Hebelarm gemäß ETAG 020, Anhang C zu berechnen. Das charakteristische Biegemoment ist in Anhang 3, Tabelle 4 angegeben.

4.2.2 Tragfähigkeit im Beton (Nutzungskategorie "a")

Die charakteristischen Werte der Tragfähigkeit des Dübels im Beton sind in Anhang 3, Tabelle 4 und Anhang 4, Tabelle 5 und 6 angegeben. Das Bemessungsverfahren gilt für gerissenen und ungerissenen Beton.

Gemäß Technical Report TR 020 "Beurteilung der Feuerwiderstandsfähigkeit von Verankerungen im Beton" kann angenommen werden, dass für die Befestigung von Fassadensystemen die Tragfähigkeit des KTS Fassadendübels KT 10 einen ausreichenden Feuerwiderstand von mindestens 90 Minuten (R90) besitzt, wenn die zulässige Last $[F_{Rk} / (\gamma_M \cdot \gamma_F)] \leq 0,8$ kN ist (keine dauernde zentrische Zuglast).

4.2.3 Tragfähigkeit im Mauerwerk aus Vollsteinen (Nutzungskategorie "b")

Die charakteristischen Werte der Tragfähigkeit des Dübels im Mauerwerk aus Vollsteinen sind in Anhang 3, Tabelle 4 und Anhang 6, Tabelle 9 angegeben. Diese Werte sind unabhängig von der Lastrichtung (Zug, Querlast, Schrägzug) und der Versagensart.

Die in Anhang 6 angegebenen charakteristischen Werte im Mauerwerk aus Vollsteinen gelten für den Verankerungsgrund und die Steine gemäß dieser Tabelle oder größere Steine und größere Druckfestigkeiten des Mauerwerks.

Sind auf der Baustelle kleinere Steinformate vorhanden oder wenn die Mörteldruckfestigkeit kleiner als der erforderliche Wert ist, darf die charakteristische Tragfähigkeit des Dübels über Versuche am Bauwerk gemäß Abschnitt 4.4 ermittelt werden.

4.2.4 Tragfähigkeit im Mauerwerk aus Hohlblöcken oder Lochsteinen (Nutzungskategorie "c")

Die in Anhang 6 angegebenen charakteristischen Werte im Mauerwerk aus Hohlblöcken oder Lochsteinen gelten bezüglich Verankerungsgrund, Steingröße, Druckfestigkeit und Lochbild nur für die Steine und Blöcke dieser Tabelle.

Diese Werte sind unabhängig von der Lastrichtung (Zug, Querlast, Schrägzug) und der Versagensart und gelten nur für $h_{nom} = 70$ mm.

Der Einfluss von größeren Einbindetiefen ($h_{nom} > 70$ mm) und/oder abweichenden Steinen und Blöcken (gemäß Anhang 6 bezüglich Verankerungsgrund, Steingröße, Druckfestigkeit und Lochbild) ist durch Versuche am Bauwerk gemäß Abschnitt 4.4 zu ermitteln.

4.2.5 Besondere Bedingungen für das Bemessungsverfahren im Mauerwerk aus Voll- und Lochsteinen oder Hohlblöcken

Der Mörtel des Mauerwerks muss mindestens der Druckfestigkeitsklasse M 2,5 gemäß EN 998-2:2003 entsprechen.

Die charakteristische Tragfähigkeit F_{RK} für einen einzelnen Kunststoffdübel kann auch für eine Gruppe aus zwei oder vier Kunststoffdübeln angesetzt werden, deren Achsabstand mindestens so groß wie der Mindestachsabstand s_{min} ist.

Der Abstand zwischen einzelnen Kunststoffdübeln bzw. einer Gruppe von Dübeln sollte $s \geq 250$ mm betragen.

Wenn die senkrechten Fugen der Wand planmäßig nicht mit Mörtel verfüllt werden sollen, ist der Bemessungswert der Tragfähigkeit N_{Rd} auf 2,0 kN zu begrenzen um sicherzustellen, dass ein Herausziehen eines Steins aus der Wand verhindert wird. Auf diese Begrenzung kann verzichtet werden, wenn für die Wand verzahnte Steine verwendet oder die Fugen planmäßig mit Mörtel verfüllt werden.

Wenn die Fugen des Mauerwerks nicht sichtbar sind, ist die charakteristische Tragfähigkeit F_{RK} mit den Faktor $\alpha_j = 0,5$ zu reduzieren.

Wenn die Fugen des Mauerwerks sichtbar sind (z. B. bei einer unverputzten Wand), ist Folgendes zu berücksichtigen:

- Die charakteristische Tragfähigkeit F_{RK} darf nur angesetzt werden, wenn die Fugen der Wand planmäßig mit Mörtel verfüllt werden.
- Wenn die Fugen der Wand nicht planmäßig mit Mörtel verfüllt werden, darf die charakteristische Tragfähigkeit F_{RK} nur dann angesetzt werden, wenn der Mindestrandabstand c_{min} zu den senkrechten Fugen eingehalten wird. Wenn dieser Mindestrandabstand c_{min} nicht eingehalten werden kann, ist die charakteristische Festigkeit F_{RK} um den Faktor $\alpha_j = 0,5$ zu verringern.

4.2.6 Kennwerte, Abstände und Bauteilabmessungen

Die Mindestabstände und Bauteilabmessungen nach Anhang 5, Tabelle 8 und Anhang 8, Tabelle 12 und 13 sind abhängig vom Verankerungsgrund einzuhalten.

4.2.7 Verschiebungsverhalten

Die Verschiebungen unter Zug und Querlast sind in Anhang 5, Tabelle 7 (Beton) und Anhang 7, Tabelle 10 (Mauerwerk) angegeben.

4.3 Einbau des Dübels

Von der Brauchbarkeit des Dübels kann nur dann ausgegangen werden, wenn folgende Einbaubedingungen eingehalten sind:

- Einbau des Dübels durch entsprechend geschultes Personal unter der Aufsicht des Bauleiters.
- Einbau nur so, wie vom Hersteller geliefert, ohne Austausch der einzelnen Teile.
- Einbau des Dübels nach den Angaben des Herstellers, den Konstruktionszeichnungen und mit den in dieser europäischen technischen Zulassung angegebenen Werkzeugen.
- Überprüfung vor dem Setzen des Dübels, ob der Verankerungsgrund, in den der Dübel gesetzt werden soll, dem entspricht für den die charakteristischen Tragfähigkeiten gelten.
- Beachtung des Bohrverfahrens gemäß Anhang 6 (Bohrlöcher in Mauerwerk aus Hohlblöcken oder Lochsteinen dürfen nur mit Bohrmaschinen im Drehgang hergestellt werden. Von dieser Regelung darf nur abgewichen werden, wenn durch Versuche am Bauwerk nach Abschnitt 4.4 der Einfluss des Bohrens mit Schlag- bzw. Hammerwirkung auf das Dübeltragverhalten beurteilt wird.).
- Anordnung der Bohrlöcher ohne Beschädigung der Bewehrung.
- Das Bohrmehl ist aus dem Bohrloch zu entfernen.

- Bei Fehlbohrungen: Anordnung eines neuen Bohrlochs in einem Abstand, der mindestens der doppelten Tiefe der Fehlbohrung entspricht, oder in geringerem Abstand, wenn die Fehlbohrung mit hochfestem Mörtel verfüllt wird.
- Die Dübelhülse wird durch das Anbauteil hindurch mit leichten Hammerschlägen eingeschlagen und die Spezialschraube wird eingedreht bis der Schraubenkopf die Hülse berührt. Der Dübel ist richtig verankert, wenn nach dem vollen Eindrehen der Schraube weder ein Drehen der Dübelhülse auftritt, noch ein leichtes Weiterdrehen der Schraube möglich ist.
- Setzen des Dübels bei einer Temperatur ≥ -20 °C (Kunststoffhülse und Verankerungsgrund).

4.4 Versuche am Bauwerk gemäß ETAG 020, Anhang B

4.4.1 Allgemeines

Liegen keine nationalen Anforderungen vor, kann die charakteristische Tragfähigkeit des Kunststoffdübels durch Versuche am Bauwerk ermittelt werden, wenn für den Kunststoffdübel bereits charakteristische Tragfähigkeiten in Anhang 6 für den gleichen Verankerungsgrund wie am Bauwerk vorhanden ausgewiesen werden.

Weiterhin sind Versuche am Bauwerk im Mauerwerk aus (abweichenden) Vollsteinen nur möglich, wenn bereits charakteristische Tragfähigkeiten für Mauerwerk aus Vollsteinen in Anhang 6 angegeben werden.

Versuche am Bauwerk im Mauerwerk aus (abweichenden) Hohlblöcken und Lochsteinen sind nur möglich, wenn bereits charakteristische Tragfähigkeiten für Mauerwerk aus Hohlblöcken und Lochsteinen in Anhang 6 ausgewiesen werden.

Versuche am Bauwerk sind ebenso möglich wenn von dem in Anhang 6 angegebenen Bohrverfahren abgewichen wird.

Die für den Kunststoffdübel anzusetzende charakteristische Tragfähigkeit ist mit Hilfe von mindestens 15 Ausziehversuchen am Bauwerk mit einer auf den Kunststoffdübel wirkenden zentrischen Zuglast zu ermitteln. Diese Versuche sind unter denselben Bedingungen auch in einer Prüfstelle möglich.

Ausführung und Auswertung der Versuche sowie Erstellung des Prüfberichts und Ermittlung der charakteristischen Tragfähigkeit sollte von der Person, die für die Ausführung der Arbeiten auf der Baustelle verantwortlich ist, überwacht und von einer fachkundigen Person durchgeführt werden.

Anzahl und Position der zu prüfenden Kunststoffdübel sind den jeweiligen speziellen Bedingungen des betreffenden Bauwerks anzupassen und z. B. bei verdeckten oder größeren Flächen so zu vergrößern, dass zuverlässige Angaben über die charakteristische Tragfähigkeit des im betreffenden Verankerungsgrund eingesetzten Kunststoffdübels abgeleitet werden können. Die Versuche müssen die ungünstigsten Bedingungen der praktischen Ausführung berücksichtigen.

4.4.2 Montage

Der zu prüfende Kunststoffdübel ist so zu montieren (z. B. Vorbereitung des Bohrloches, zu verwendendes Bohrwerkzeug, Bohrer, Bohrverfahren Hammer- oder Drehbohren, Anbauteildicke) und hinsichtlich der Rand- und Achsabstände genau so zu verteilen, wie es für den vorgesehenen Verwendungszweck geplant ist.

Je nach Bohrwerkzeug, beziehungsweise gemäß ISO 5468, sind Hartmetallhammerbohrer oder Hartmetallschlagbohrer zu verwenden. Für eine Versuchsreihe sollten neue Bohrer oder Bohrer mit $d_{\text{cut,m}} = 10,25 \text{ mm} < d_{\text{cut}} \leq 10,45 \text{ mm} = d_{\text{cut,max}}$ (KT 10) beziehungsweise $d_{\text{cut,m}} = 14,25 \text{ mm} < d_{\text{cut}} \leq 14,50 \text{ mm} = d_{\text{cut,max}}$ (KT 14) verwendet werden.

4.4.3 Durchführung der Versuche

Die verwendete Versuchsvorrichtung für die Auszieh-Versuche muss einen steten langsamen Lastanstieg ermöglichen, der durch eine kalibrierte Kraftmessdose gesteuert wird. Die Last muss senkrecht auf die Oberfläche des Verankerungsgrunds einwirken und auf den Kunststoffdübel mittels eines Gelenks übertragen werden. Die Reaktionskräfte müssen so auf den Verankerungsgrund übertragen werden, dass ein mögliches Ausbrechen des Mauerwerks nicht behindert wird. Diese Bedingung wird erfüllt, wenn die Auflagerkräfte entweder in benachbarte Steine des Mauerwerks oder mit einem Mindestabstand von 150 mm zu den Kunststoffdübeln übertragen werden. Die Last muss stetig gesteigert werden, so dass die Bruchlast nach einer Minute erreicht ist. Das Aufzeichnen der Last erfolgt bei Erreichen der Bruchlast (N_1).

Wenn kein Herausziehen auftritt, werden andere Versuchsmethoden benötigt, z. B. Probelastungen.

4.4.4 Prüfbericht

Der Prüfbericht muss alle Angaben enthalten, die für die Beurteilung der Tragfähigkeit des geprüften Kunststoffdübels notwendig sind. Er muss der Person, die für die Bemessung der Befestigung verantwortlich ist, ausgehändigt und den Bauunterlagen beigefügt werden. Die folgenden Mindestangaben sind notwendig:

- Name des Produkts
- Bauwerk, Bauherr; Datum und Ort der Versuche, Lufttemperatur
- Versuchsvorrichtung
- Art des zu Anbauteils
- Mauerwerk (Ziegelart, Festigkeitsklasse, alle Ziegelabmessungen, Mörtelgruppe wenn möglich), Beurteilung des Mauerwerks durch Augenscheinnahe (Vollfuge, Fugenzwischenraum, Regelmäßigkeit)
- Kunststoffdübel und Spezialschraube
- Schneidendurchmesser der Hartmetallhammerbohrer, Messwert vor und nach dem Bohren, wenn keine neuen Bohrer verwendet werden
- Versuchsergebnisse einschließlich der Angabe des Wertes N_1 , Versagensart
- Durchführung oder Überwachung der Versuche durch; Unterschrift

4.4.5 Auswertung der Versuchsergebnisse

Die charakteristische Last F_{Rk1} erhält man aus dem Messwert N_1 wie folgt:

$$F_{Rk1} = 0,5 \cdot N_1$$

Die charakteristische Tragfähigkeit F_{Rk1} muss kleiner oder gleich der charakteristische Tragfähigkeit F_{Rk} sein, die in der ETA für gleichartiges Mauerwerk (Steine oder Blöcke) angegeben ist.

$$N_1 = \text{Mittelwert der fünf kleinsten Messwerte bei Bruchlast}$$

Wenn keine nationalen Vorschriften vorhanden sind, kann der Teilsicherheitsbeiwert für die Tragfähigkeit des Kunststoffdübel im Mauerwerk mit $\gamma_M = 2,5$ angenommen werden.

5 Vorgaben für den Hersteller

5.1 Verpflichtungen des Herstellers

Es ist Aufgabe des Herstellers, dafür zu sorgen, dass alle Beteiligten über die Besonderen Bestimmungen nach den Abschnitten 1 und 2 einschließlich der Anhänge, auf die verwiesen wird, sowie den Abschnitt 4 unterrichtet werden. Diese Information kann durch Wiedergabe der entsprechenden Teile der europäischen technischen Zulassung erfolgen. Darüber hinaus sind alle Einbaudaten sowie der Anwendungsbereich und die Nutzungskategorie auf der Verpackung und/oder einem Beipackzettel, vorzugsweise bildlich, anzugeben.

Es sind mindestens folgende Angaben zu machen:

- Verankerungsgrund für den Verwendungszweck,
- Umgebungstemperatur des Verankerungsgrundes während der Montage,
- Bohrerdurchmesser,
- Gesamtlänge des Kunststoffdübels im Verankerungsgrund,
- Mindest-Bohrlochtiefe,
- Angaben über den Einbauvorgang,
- Identifizierung des Herstellungsloses.

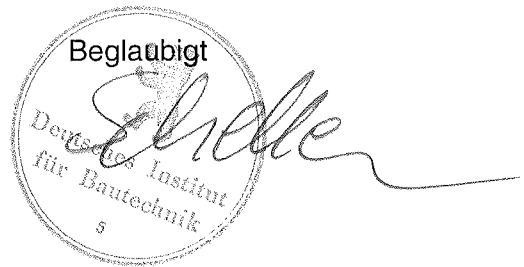
Alle Angaben müssen in deutlicher und verständlicher Form erfolgen.

5.2 Empfehlungen zu Verpackung, Beförderung und Lagerung

Der Dübel darf nur als Befestigungseinheit verpackt und geliefert werden.

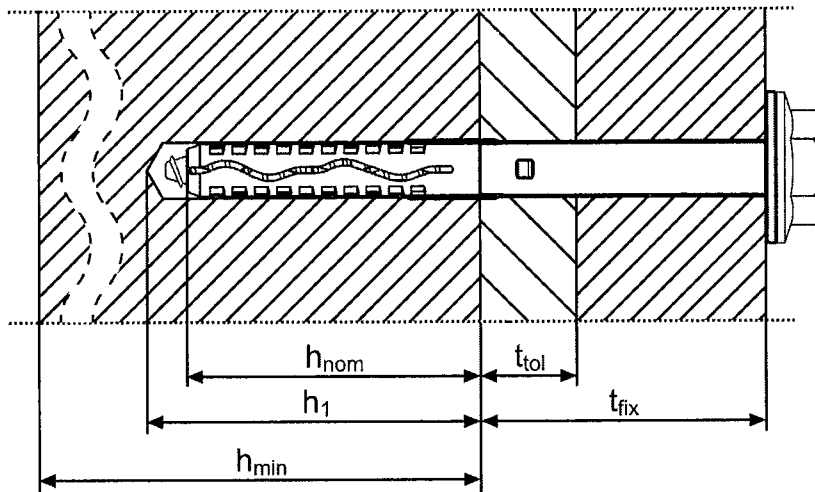
Der Dübel ist unter normalen klimatischen Bedingungen in der lichtundurchlässigen Originalverpackung zu lagern. Er darf vor dem Einbau weder außergewöhnlich getrocknet noch gefroren sein.

Georg Feistel
Abteilungsleiter
Berlin, 12. August 2010

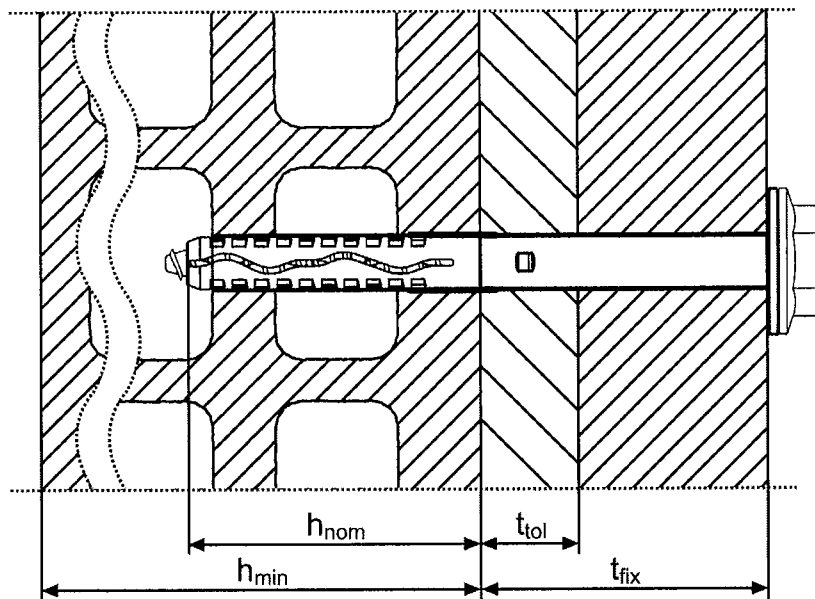


KTS Fassaden Dübel KT 10 und KT 14

Anwendung in Beton und Vollsteinmauerwerk



Anwendung in Loch- oder Hohlsteinmauerwerk



Legende

- h_{nom} = Gesamtlänge des Kunststoffdübels im Verankerungsgrund
- h_1 = Tiefe des Bohrlochs bis zum tiefsten Punkt
- h = Bauteildicke (Wand)
- t_{fix} = Dicke des Anbauteils
- t_{tol} = Dicke der Toleranzausgleichsschicht oder der nichttragenden Schicht

KTS Fassaden Dübel KT 10 und KT 14

Einbauzustand

Anhang 1

der europäischen
technischen Zulassung

ETA-08/0188

Dübelhülse KT 10

Dübelhülse KT 14

Markierung:

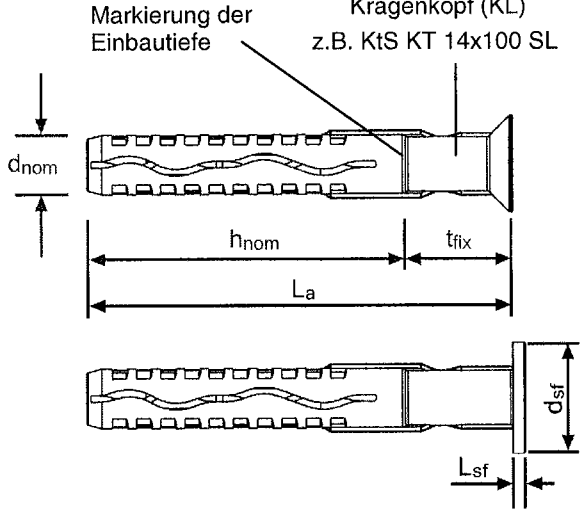
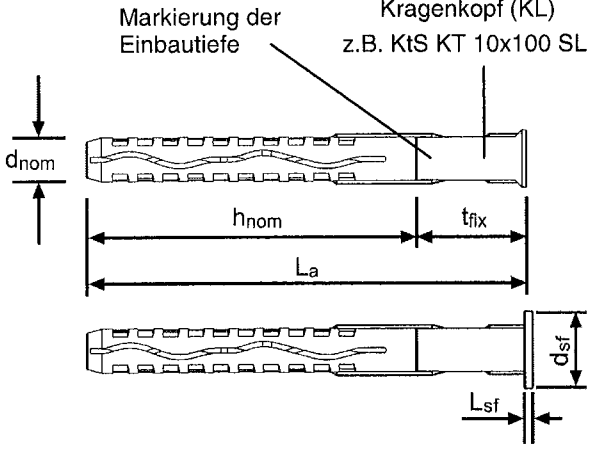
- Hersteller/Typ
- Bohrlochdurchmesser,
- Länge der Dübelhülse
- Senkkopf (SL) bzw. Kragenkopf (KL)

z.B. KtS KT 10x100 SL

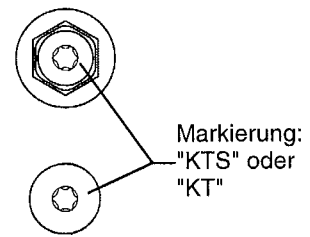
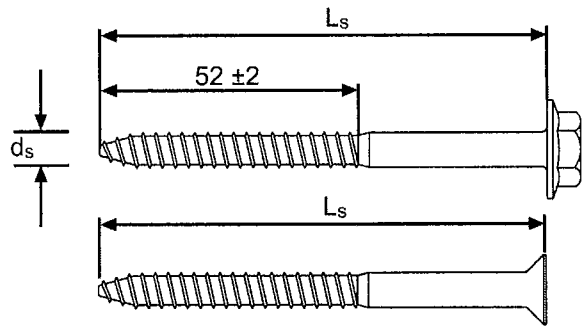
Markierung:

- Hersteller/Typ
- Bohrlochdurchmesser,
- Länge der Dübelhülse
- Senkkopf (SL) bzw. Kragenkopf (KL)

z.B. KtS KT 14x100 SL

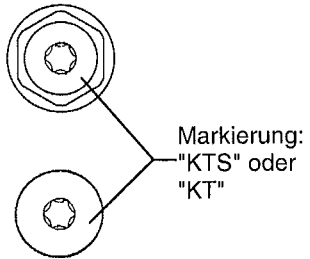
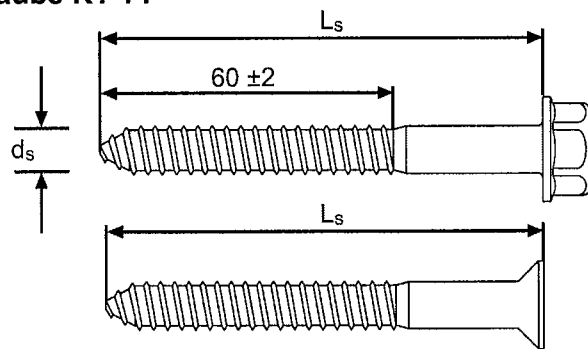


Spezialschraube KT 10



Markierung: "KTS" oder "KT"

Spezialschraube KT 14



Markierung: "KTS" oder "KT"

KTS Fassaden Dübel KT 10 und KT 14

Dübeltyp, Spezialschrauben

Anhang 2

der europäischen technischen Zulassung

ETA-08/0188

Tabelle 1: Abmessungen [mm]

Typ	Dübelhülse								Spezierschraube ¹⁾			
	d_{nom} [mm]	h_{nom} [mm]	$t_{fix, min}$ [mm]	$t_{fix, max}$ [mm]	$L_{a, min}$ [mm]	$L_{a, max}$ [mm]	L_{sf} [mm]	d_{sf} [mm]	d_s [mm]	d_k [mm]	$L_{s, min}$ [mm]	$L_{s, max}$ [mm]
KT 10	10	70	10	230	80	300	2	18	7	5,8	90	310
KT 14	14	70	10	290	80	360	3	26	10	8,4	90	370

- 1) Um sicherzustellen, dass die Schraube die Dübelhülse durchdringt, muss $l_s = l_d + l_{sf}^{2)} + 10$ betragen
 2) Gilt nur bei Ausführung mit flachem Rand

Tabelle 2: Werkstoffe

Benennung	Werkstoff
Dübelhülse	Polyamid PA6, Farbe: rot, grau
Spezierschraube	Stahl, Festigkeitsklasse 6.8, galvanisch verzinkt Zn $\geq 5 \mu m$ ($f_{yk} \geq 480 N/mm^2$, $f_{uk} \geq 600 N/mm^2$)
	nicht rostender Stahl, Werkstoffnummer 1.4401, 1.4404 oder 1.4571 ($f_{yk} \geq 405 N/mm^2$, $f_{uk} \geq 540 N/mm^2$)

Tabelle 3: Montagekennwerte

Dübeltyp		KT 10	KT 14
Bohrlochdurchmesser	$d_0 =$ [mm]	10	14
Bohrerschneidendurchmesser	$d_{cut} \leq$ [mm]	10,45	14,45
Tiefe des Bohrlochs bis zum tiefsten Punkt ¹⁾	$h_1 \geq$ [mm]	85	85
Gesamtlänge des Kunststoffdübels im Verankerungsgrund ^{1), 2)}	$h_{nom} \geq$ [mm]	70	70
Bohrlochdurchmesser im Anbauteil	$d_f \leq$ [mm]	10,5	14,5

- 1) Siehe Anhang 1
 2) Im Mauerwerk aus Hohlblöcken oder Lochsteinen ist der Einfluss von $h_{nom} > 70$ mm durch Versuche am Bauwerk gemäß Abschnitt 4.2.4 und 4.4 zu ermitteln.

Tabelle 4: Charakteristisches Biegemoment der Schraube bei Anwendung in Beton und Mauerwerk

		KT 10		KT 14	
		gvz	nicht-rostender Stahl	gvz	nicht-rostender Stahl
Charakteristisches Biegemoment	$M_{Rk,s}$ [Nm]	12,8	11,5	36,2	32,6
Teilsicherheitsbeiwert	γ_{Ms} ¹⁾	1,25	1,33	1,25	1,33

- 1) In Abwesenheit anderer nationaler Regelungen

KTS Fassaden Dübel KT 10 und KT 14

Abmessungen, Werkstoffe,
Montagekennwerte und
charakteristisches Biegemoment

Anhang 3

der europäischen
technischen Zulassung
ETA-08/0188

Tabelle 5: Charakteristische Tragfähigkeit der Schraube bei Anwendung in Beton und Mauerwerk

Versagen des Spreizelements (Spezialschraube)		KT 10		KT 14	
		gvz	nicht-rostender Stahl	gvz	nicht-rostender Stahl
Charakteristische Zugtragfähigkeit	$N_{Rk,s}$ [kN]	15,0	13,5	30,2	27,1
Teilsicherheitsbeiwert	γ_{Ms} ¹⁾	1,5	1,6	1,5	1,6
Charakteristische Quertragfähigkeit	$V_{Rk,s}$ [kN]	7,5	6,8	15,1	13,6
Teilsicherheitsbeiwert	γ_{Ms} ¹⁾	1,25	1,33	1,25	1,33

1) In Abwesenheit anderer nationaler Regelungen

Tabelle 6: Charakteristische Tragfähigkeit bei Anwendung in Beton

Versagen durch Herausziehen (Kunststoffhülse)		KT 10		KT 14	
		$\varnothing = 24/40$ °C	$\varnothing = 50/80$ °C	$\varnothing = 24/40$ °C	$\varnothing = 50/80$ °C
• Beton \geq C16/20					
Charakteristische Zugtragfähigkeit	$N_{Rk,p}$ [kN]	5,0	3,5	7,5	5,0
Teilsicherheitsbeiwert	γ_{Mc} ¹⁾	1,8			
• Beton C12/15					
Charakteristische Zugtragfähigkeit	$N_{Rk,p}$ [kN]	3,5	2,5	5,0	3,5
Teilsicherheitsbeiwert	γ_{Mc} ¹⁾	1,8			
Betonausbruch und Betonkantenbruch für Einzeldübel und Dübelgruppen					
Zuglast ²⁾					
$N_{Rk,c} = 7,2 \cdot \sqrt{f_{ck,cube}} \cdot h_{ef}^{1,5} \cdot \frac{c}{c_{cr,N}} = N_{Rk,p} \cdot \frac{c}{c_{cr,N}}$		mit: $h_{ef}^{1,5} = \frac{N_{Rk,p}}{7,2 \cdot \sqrt{f_{ck,cube}}}$			
		$\frac{c}{c_{cr,N}} \leq 1$			
Querlast ²⁾					
$V_{Rk,c} = 0,45 \cdot \sqrt{d_{nom}} \cdot (h_{nom}/d_{nom})^{0,2} \cdot \sqrt{f_{ck,cube}} \cdot c_1^{1,5} \cdot \left(\frac{c_2}{1,5c_1}\right)^{0,5} \cdot \left(\frac{h}{1,5c_1}\right)^{0,5}$		mit: $\left(\frac{c_2}{1,5c_1}\right)^{0,5} \leq 1$			
		$\left(\frac{h}{1,5c_1}\right)^{0,5} \leq 1$			
c_1 minimaler Randabstand in Lastrichtung c_2 Randabstand vertikal zur Lastrichtung 1 $f_{ck,cube}$ nominale charakteristische Betondruckfestigkeit (Würfel), maximal Werte für C50/60					
Teilsicherheitsbeiwert	γ_{Mc} ¹⁾	1,8			

1) In Abwesenheit anderer nationaler Regelungen

2) Das Bemessungsverfahren nach ETAG 020, Anhang C ist anzuwenden

KTS Fassaden Dübel KT 10 und KT 14

Charakteristische Tragfähigkeit in Beton
(Nutzungskategorie "a")

Anhang 4

der europäischen
technischen Zulassung
ETA-08/0188

Tabelle 7: Verschiebung unter Zuglast und Querlast in Beton

Typ	Zuglast			Querlast		
	F ¹⁾ [kN]	δ _{NO} [mm]	δ _{N∞} [mm]	F ¹⁾ [kN]	δ _{VO} [mm]	δ _{V∞} [mm]
KT 10	1,98	0,2	0,4	2,98	1,0	1,5
KT 14	2,98	0,4	0,6	6,11	3,0	4,5

1) Zwischenwerte dürfen interpoliert werden

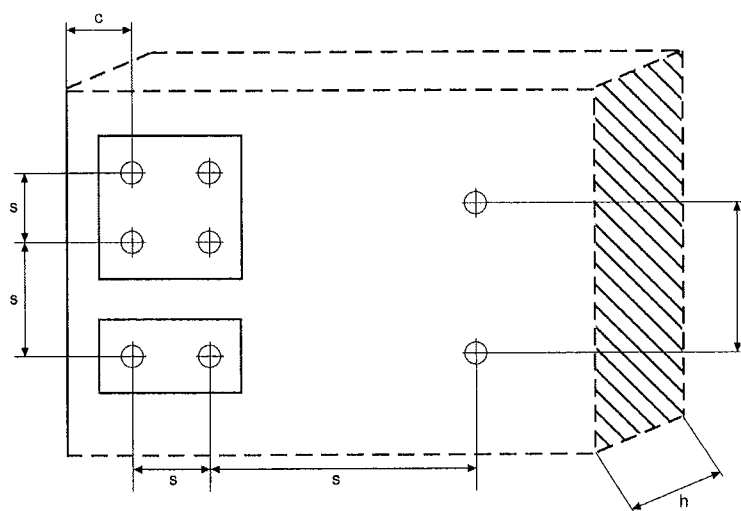
Tabelle 8: Minimale Bauteildicke, Randabstand und Achsabstand in Beton

KT 10: Befestigungspunkte mit Achsabständen $s \leq 85$ mm gelten als Gruppen mit einer maximalen charakteristischen Zugtragfähigkeit $N_{Rk,p}$ nach Tabelle 6. Für $s > 85$ mm gelten die Dübel als Einzeldübel, von denen jeder eine charakteristische Zugtragfähigkeit $N_{Rk,p}$ nach Tabelle 6 hat.

KT 14: Befestigungspunkte mit Achsabständen $s \leq 115$ mm gelten als Gruppen mit einer maximalen charakteristischen Zugtragfähigkeit $N_{Rk,p}$ nach Tabelle 6. Für $s > 115$ mm gelten die Dübel als Einzeldübel, von denen jeder eine charakteristische Zugtragfähigkeit $N_{Rk,p}$ nach Tabelle 6 hat.

Typ		Minimale Bauteildicke	Charakteristischer Randabstand	Minimal zulässiger Randabstand	Minimal zulässiger Achsabstand
		h_{min} [mm]	$c_{cr,N}$ [mm]	c_{min} [mm]	s_{min} [mm]
KT 10	Beton C12/15	100	100	85	70
	Beton \geq C16/20		70	60	50
KT 14	Beton C12/15	100	140	120	105
	Beton \geq C16/20		100	85	75

Anordnung Randabstände und Achsabstände in Beton



KTS Fassaden Dübel KT 10 und KT 14

Verschiebungen
Minimale Bauteildicke,
minimale Achs- und Randabstände in Beton

Anhang 5

der europäischen
technischen Zulassung
ETA-08/0188

Tabelle 9: Charakteristische Tragfähigkeit F_{RK} in [kN] in Vollsteinmauerwerk und Loch- und Hohlsteinmauerwerk (Nutzungskategorie "b" and "c")

Nutzungskategorie	Verankerungsgrund	Min. Format oder min. Größe (L x B x H) [mm]	Rohdichteklasse ρ [kg/dm ³]	Mindestdruckfestigkeit f_b [N/mm ²]	Bohrverfahren	Bauteildicke h [mm]	Figure see Annex	Charakteristische Tragfähigkeit F_{RK} ¹⁾ [kN]				
								KT 10		KT 14		
								24/40 °C	50/80 °C	24/40 °C	50/80 °C	
b	Mauerziegel DIN EN 771-1 Mz-NF	240x115x71	1,8	20	H ²⁾	115		4,0	3,5	4,5	4,5 ⁶⁾	
				6,0 ⁵⁾				3,5	7,5 ⁶⁾	5,0 ⁶⁾		
				3,0		2,5		3,0	3,0 ⁶⁾			
				4,5 ⁵⁾		2,5		5,0 ⁶⁾	3,5 ⁶⁾			
	Kalksandvollstein DIN EN 771-2 KS-NF	240x115x71	1,8	20	H ²⁾	115		1,5	1,5	1,5	1,5	
				10				1,2	1,2	1,2		
				20		6,0 ⁷⁾		4,0 ⁷⁾	9,0 ⁶⁾	6,0 ⁶⁾		
				10		5,0 ⁷⁾		3,0 ⁷⁾	6,0 ⁶⁾	4,0 ⁶⁾		
	Kalksandvollstein DIN EN 771-2 KS-2DF	240x115x112	2,0	20	H ²⁾	115		4,0	4,0	4,5	4,5 ⁶⁾	
				10				6,0 ⁵⁾	3,0	9,0 ⁶⁾	9,0 ⁶⁾	
	Hochlochziegel DIN EN 771-1 HLz-2DF	240x115x115	1,0	12	R ³⁾	115	7		1,5	0,75	/	
				10					3,0	3,0		
Kalksandlochstein DIN EN 771-2 KSL-8DF	250x240x237	1,4	12	R ³⁾	115 ⁸⁾	7		1,2	0,6	/		
			10					3,0	3,0			6,0 ⁶⁾
Teilsicherheitsbeiwert ⁴⁾						γ_{Mm}	2,5					

- 1) Charakteristische Tragfähigkeit F_{RK} für Zug, Querlast oder Schrägzug.
Die charakteristische Tragfähigkeit gilt für Einzeldübel oder eine Dübelgruppe aus zwei oder vier Dübeln mit einem Achsabstand der Dübel größer oder gleich dem minimalen Achsabstand s_{min} nach Tabelle 12 bzw. 13. Die besonderen Bedingungen für die Bemessung nach Abschnitt 4.2.5 der ETA sind zu berücksichtigen
- 2) Hammerbohren
- 3) Drehbohren
- 4) In Abwesenheit anderer nationaler Regelungen
- 5) Gilt nur für Randabstand $c \geq 150$ mm
- 6) Gilt nur für Randabstand $c \geq 200$ mm
- 7) Gilt nur für Randabstand $c \geq 120$ mm
- 8) Geschnittener Stein für Leibungen

KTS Fassaden Dübel KT 10 und KT 14

Charakteristische Tragfähigkeit in Vollsteinmauerwerk und Loch- und Hohlsteinmauerwerk (Nutzungskategorie "b" and "c")

Anhang 6

der europäischen technischen Zulassung
ETA-08/0188

Tabelle 10: Verschiebung unter Zug- und Querlast in Vollsteinmauerwerk und Loch- und Hohlsteinmauerwerk

Typ	Ausgangsmaterial ¹⁾	F [kN]	Verschiebungen [mm]			
			Zuglast		Querlast	
			δ_{NO}	$\delta_{N\infty}$	δ_{VO}	$\delta_{V\infty}$
KT 10	Mauerziegel DIN EN 771-1: Mz-NF	1,71	0,20	0,40	1,43	2,14
	Kalksandvollstein DIN EN 771-2: KS-NF	0,43	0,20	0,40	0,36	0,54
	Kalksandvollstein DIN EN 771-2: KS-2DF	1,71	0,20	0,40	1,43	2,14
	Hohllochziegel DIN EN 771-1: HLz-2DF	0,43	0,10	0,20	0,86	1,29
	Kalksandlochstein DIN EN 771-2: KSL-8DF	0,34	0,20	0,40	0,69	1,03
KT 14	Mauerziegel DIN EN 771-1: Mz-NF	2,14	0,20	0,40	1,79	2,68
	Kalksandvollstein DIN EN 771-2: KS-NF	0,43	0,10	0,20	0,36	0,54
	Kalksandvollstein DIN EN 771-2: KS-2DF	2,57	0,10	0,20	2,14	3,21
	Kalksandvollstein DIN EN 771-2: KS-NF (240x240x71)	2,57	1,1	2,2	2,14	3,21

1) Informationen zum Ausgangsmaterial: siehe Anhang 6, Tabelle 9

Tabelle 11: Steingeometrie

<p>Bild 1: Hohllochziegel DIN EN 771-1: HLz-2DF</p>	<p>Bild 2: Kalksandlochstein DIN EN 771-2: KSL-8DF</p>

KTS Fassaden Dübel KT 10 und KT 14

Verschiebungen in Vollsteinmauerwerk
und Loch- und Hohlsteinmauerwerk

Anhang 7

der europäischen
technischen Zulassung
ETA-08/0188

Tabelle 12: Minimale Abstände und Dimensionen in Vollsteinmauerwerk

		KT 10		KT 14	
Minimale Bauteildicke	h_{min} [mm]	115	240 ²⁾	115	
Einzeldübel					
Minimaler Achsabstand	s_{min} [mm]	250		250	
Minimaler Randabstand	c_{min} [mm]	100	240 ²⁾	100	200 ¹⁾
Dübelgruppe					
Achsabstand vertikal zum freien Rand	$s_{1,min}$ [mm]	200	85 ²⁾	200	
Achsabstand parallel zum freien Rand	$s_{2,min}$ [mm]	400	85 ²⁾	400	
Minimaler Randabstand	c_{min} [mm]	100	120 ²⁾	100	

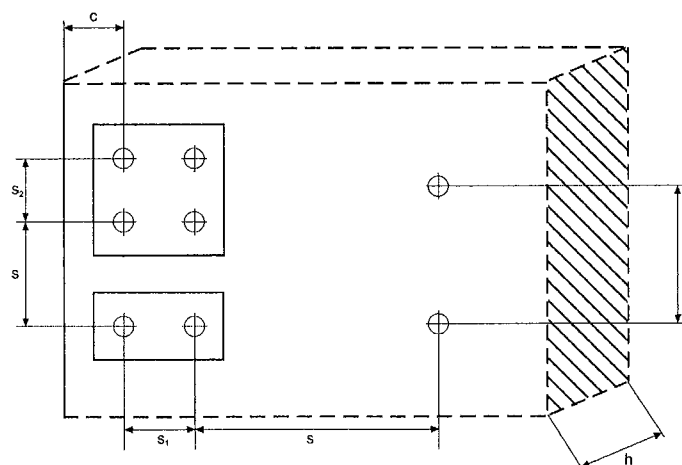
- 1) Nur für Kalksandvollsteine KS-NF bei einer Bauteildicke von $h \geq 240$ mm [vgl. Tabelle 9, Fußnote 6)]
 2) Nur für Mz-NF und KS-NF [siehe Tabelle 9 mit Fußnote 7)]

Tabelle 13: Minimale Abstände und Dimensionen in Loch- und Hohlsteinmauerwerk (nur für KT 10)

		KT 10 in HLz-2DF ¹⁾	KT 10 in KSL-8DF ¹⁾
Minimale Bauteildicke	h_{min} [mm]	115	115
Einzeldübel			
Minimaler Achsabstand	s_{min} [mm]	250	250
Minimaler Randabstand	c_{min} [mm]	100	60
Dübelgruppe			
Achsabstand vertikal zum freien Rand	$s_{1,min}$ [mm]	100	100
Achsabstand vertikal zum freien Rand	$s_{2,min}$ [mm]	100	100
Minimaler Randabstand	c_{min} [mm]	100	60

- 1) Informationen zum Ausgangsmaterial: siehe Anhang 6, Tabelle 9

Anordnung der Randabstände und Achsabstände im Mauerwerk



KTS Fassaden Dübel KT 10 und KT 14

Minimale Abstände und Dimensionen in Vollsteinmauerwerk
und Loch- und Hohlsteinmauerwerk

Anhang 8

der europäischen
technischen Zulassung
ETA-08/0188