

Deutsches Institut für Bautechnik

Anstalt des öffentlichen Rechts

Kolonnenstr. 30 L
10829 Berlin
Deutschland

Tel.: +49(0)30 787 30 0
Fax: +49(0)30 787 30 320
E-mail: dibt@dibt.de
Internet: www.dibt.de



DIBt

Mitglied der EOTA
Member of EOTA

Europäische Technische Zulassung ETA-09/0404

Handelsbezeichnung
Trade name

TOROFIX Vinylester Styrene Free

Zulassungsinhaber
Holder of approval

INKA YAPI BAGLANT
ELEMANLARI SANAYI VE TICARET A S
Mermerciler Organize Samayi Bolgesi No. 7
34953 TUZLA/ISTAMBUL
TÜRKEI

Zulassungsgegenstand
und Verwendungszweck

Verbunddübel (Injektionssystem) mit Ankerstange in den
Größen M10, M12 und M16 zur Verankerung im ungerissenen
Beton

*Generic type and use
of construction product*

*Bonded anchor (Injection system) with anchor rod of sizes M10, M12 and
M16 for use in non-cracked concrete*

Geltungsdauer: vom
Validity: from
bis
to

18. Januar 2010
5. September 2012

Herstellwerk
Manufacturing plant

INKA YAPI BAGLANT Plant1, Spain

Diese Zulassung umfasst
This Approval contains

13 Seiten einschließlich 5 Anhänge
13 pages including 5 annexes



Europäische Organisation für Technische Zulassungen
European Organisation for Technical Approvals

I RECHTSGRUNDLAGEN UND ALLGEMEINE BESTIMMUNGEN

- 1 Diese europäische technische Zulassung wird vom Deutschen Institut für Bautechnik erteilt in Übereinstimmung mit:
 - der Richtlinie 89/106/EWG des Rates vom 21. Dezember 1988 zur Angleichung der Rechts- und Verwaltungsvorschriften der Mitgliedstaaten über Bauprodukte¹, geändert durch die Richtlinie 93/68/EWG des Rates² und durch die Verordnung (EG) Nr. 1882/2003 des Europäischen Parlaments und des Rates³;
 - dem Gesetz über das In-Verkehr-Bringen von und den freien Warenverkehr mit Bauprodukten zur Umsetzung der Richtlinie 89/106/EWG des Rates vom 21. Dezember 1988 zur Angleichung der Rechts- und Verwaltungsvorschriften der Mitgliedstaaten über Bauprodukte und anderer Rechtsakte der Europäischen Gemeinschaften (Bauproduktengesetz - BauPG) vom 28. April 1998⁴, zuletzt geändert durch die Verordnung vom 31. Oktober 2006⁵;
 - den Gemeinsamen Verfahrensregeln für die Beantragung, Vorbereitung und Erteilung von europäischen technischen Zulassungen gemäß dem Anhang zur Entscheidung 94/23/EG der Kommission⁶;
 - der Leitlinie für die europäische technische Zulassung für "Metalldübel zur Verankerung im Beton - Teil 5: Verbunddübel", ETAG 001-05.
- 2 Das Deutsche Institut für Bautechnik ist berechtigt zu prüfen, ob die Bestimmungen dieser europäischen technischen Zulassung erfüllt werden. Diese Prüfung kann im Herstellwerk erfolgen. Der Inhaber der europäischen technischen Zulassung bleibt jedoch für die Konformität der Produkte mit der europäischen technischen Zulassung und deren Brauchbarkeit für den vorgesehenen Verwendungszweck verantwortlich.
- 3 Diese europäische technische Zulassung darf nicht auf andere als die auf Seite 1 aufgeführten Hersteller oder Vertreter von Herstellern oder auf andere als die auf Seite 1 dieser europäischen technischen Zulassung genannten Herstellwerke übertragen werden.
- 4 Das Deutsche Institut für Bautechnik kann diese europäische technische Zulassung widerrufen, insbesondere nach einer Mitteilung der Kommission aufgrund von Art. 5 Abs. 1 der Richtlinie 89/106/EWG.
- 5 Diese europäische technische Zulassung darf - auch bei elektronischer Übermittlung - nur ungekürzt wiedergegeben werden. Mit schriftlicher Zustimmung des Deutschen Instituts für Bautechnik kann jedoch eine teilweise Wiedergabe erfolgen. Eine teilweise Wiedergabe ist als solche zu kennzeichnen. Texte und Zeichnungen von Werbebroschüren dürfen weder im Widerspruch zu der europäischen technischen Zulassung stehen noch diese missbräuchlich verwenden.
- 6 Die europäische technische Zulassung wird von der Zulassungsstelle in ihrer Amtssprache erteilt. Diese Fassung entspricht der in der EOTA verteilten Fassung. Übersetzungen in andere Sprachen sind als solche zu kennzeichnen.

1 Amtsblatt der Europäischen Gemeinschaften L 40 vom 11. Februar 1989, S. 12

2 Amtsblatt der Europäischen Gemeinschaften L 220 vom 30. August 1993, S. 1

3 Amtsblatt der Europäischen Union L 284 vom 31. Oktober 2003, S. 25

4 Bundesgesetzblatt Teil I 1998, S. 812

5 Bundesgesetzblatt Teil I 2006, S. 2407, 2416

6 Amtsblatt der Europäischen Gemeinschaften L 17 vom 20. Januar 1994, S. 34

II BESONDERE BESTIMMUNGEN DER EUROPÄISCHEN TECHNISCHEN ZULASSUNG

1 Beschreibung des Bauprodukts und des Verwendungszwecks

1.1 Beschreibung des Produkts

TOROFIX Vinylester Styrene Free ist ein Verbunddübel (Injektionssystem), der aus einer Mörtelkartusche und einer Ankerstange mit Sechskantmutter und Unterlegscheibe in den Größen M10, M12 und M16 besteht. Die Stahlteile (Ankerstange, Mutter, Unterlegscheibe) bestehen aus galvanisch verzinktem Stahl oder aus nichtrostendem Stahl 1.4401, 1.4404 oder 1.4571.

Die Ankerstange wird in einem mit Injektionsmörtel gefülltes Bohrloch gesetzt und durch Ausnutzung des Verbundes zwischen Ankerstange, Injektionsmörtel und Beton verankert.

Im Anhang 1 ist der Dübel im eingebauten Zustand dargestellt.

1.2 Verwendungszweck

Der Dübel ist für Verwendungen vorgesehen, bei denen Anforderungen an die mechanische Festigkeit und Standsicherheit und die Nutzungssicherheit im Sinne der wesentlichen Anforderungen 1 und 4 der Richtlinie 89/106/EWG zu erfüllen sind und bei denen ein Versagen der Verankerungen zu einer Gefahr für Leben oder Gesundheit von Menschen und/oder erheblichen wirtschaftlichen Folgen führt. Der Brandschutz (wesentliche Anforderung 2) ist durch diese europäische technische Zulassung nicht erfasst. Der Dübel darf nur für Verankerungen unter vorwiegend ruhender oder quasi-ruhender Belastung in bewehrtem oder unbewehrtem Normalbeton der Festigkeitsklasse von mindestens C20/25 und höchstens C50/60 nach EN 206:2000-12 verwendet werden.

Der Dübel darf nur im ungerissenen Beton verankert werden.

Stahlteile aus galvanisch verzinktem Stahl:

Ankerstange, Mutter und Scheibe aus galvanisch verzinktem Stahl dürfen nur in Bauteilen unter den Bedingungen trockener Innenräume verwendet werden.

Stahlteile aus nichtrostendem Stahl 1.4401, 1.4404 oder 1.4571:

Ankerstange, Mutter und Scheibe aus nichtrostendem Stahl dürfen in Bauteilen unter den Bedingungen trockener Innenräume sowie auch im Freien (einschließlich Industrieatmosphäre und Meeresnähe) oder in Feuchträumen verwendet werden, wenn keine besonders aggressiven Bedingungen vorliegen. Zu diesen besonders aggressiven Bedingungen gehören, z. B. ständiges, abwechselndes Eintauchen in Seewasser oder der Bereich der Spritzzone von Seewasser, chlorhaltige Atmosphäre in Schwimmbadhallen oder Atmosphäre mit extremer chemischer Verschmutzung (z. B. bei Rauchgas-Entschwefelungsanlagen oder Straßentunneln, in denen Enteisungsmittel verwendet werden).

Der Dübel darf in trockenem oder nassem Beton, jedoch nicht in wassergefüllte Bohrlöcher gesetzt werden.

Diese europäische technische Zulassung umfasst Verankerungen in Bohrlöcher, die ausschließlich mit Hammerbohren hergestellt wurden.

Der Dübel darf in dem folgenden Temperaturbereich verwendet werden:

Temperaturbereich: -40 °C bis +80 °C (max. Langzeit-Temperatur +50 °C und max. Kurzzeit-Temperatur +80 °C)

Die Bestimmungen dieser europäischen technischen Zulassung beruhen auf einer angenommenen Nutzungsdauer des Dübels von 50 Jahren. Die Angaben über die Nutzungsdauer können nicht als Garantie des Herstellers ausgelegt werden, sondern sind lediglich als Hilfsmittel zur Auswahl der richtigen Produkte im Hinblick auf die erwartete wirtschaftlich angemessene Nutzungsdauer des Bauwerks zu betrachten.

2 Merkmale des Produkts und Nachweisverfahren

2.1 Merkmale des Produkts

Der Dübel entspricht den Zeichnungen und Angaben der Anhänge 1 bis 3. Die in den Anhängen 1 bis 3 nicht angegebenen Werkstoffkennwerte, Abmessungen und Toleranzen des Dübels müssen den in der technischen Dokumentation⁷ dieser europäischen technischen Zulassung festgelegten Angaben entsprechen.

Die charakteristischen Werte für die Bemessung der Verankerungen sind in den Anhängen 4 und 5 angegeben.

Jede Mörtelkartusche ist mit dem Aufdruck "TOROFIX Vinylester Styrene Free", der Kartuschengröße, Verarbeitungshinweisen, der Chargennummer, dem Haltbarkeitsdatum, der Gefahrenbezeichnung, der Aushärtezeit und der Verarbeitungszeit entsprechend Anhang 1 gekennzeichnet.

Die zwei Komponenten des Injektionsmörtels werden unvermischt in Mörtelkartuschen der Größe von 280 ml, 345 ml oder 380 ml gemäß Anhang 1 geliefert.

2.2 Nachweisverfahren

Die Beurteilung der Brauchbarkeit des Dübels für den vorgesehenen Verwendungszweck hinsichtlich der Anforderungen an die mechanische Festigkeit und Standsicherheit und die Nutzungssicherheit im Sinne der wesentlichen Anforderungen 1 und 4 erfolgte in Übereinstimmung mit der "Leitlinie für die europäische technische Zulassung für Metalldübel zur Verankerung im Beton", Teil 1 "Dübel - Allgemeines" und Teil 5 "Verbunddübel", auf der Grundlage der Option 7.

In Ergänzung zu den spezifischen Bestimmungen dieser europäischen technischen Zulassung, die sich auf gefährliche Stoffe beziehen, können die Produkte im Geltungsbereich dieser Zulassung weiteren Anforderungen unterliegen (z. B. umgesetzte europäische Gesetzgebung und nationale Rechts- und Verwaltungsvorschriften). Um die Bestimmungen der Bauproduktenrichtlinie zu erfüllen, müssen ggf. diese Anforderungen ebenfalls eingehalten werden.

3 Bewertung und Bescheinigung der Konformität und CE-Kennzeichnung

3.1 System der Konformitätsbescheinigung

Gemäß Entscheidung 96/582/EG der Europäischen Kommission⁸ ist das System 2(i) (bezeichnet als System 1) der Konformitätsbescheinigung anzuwenden.

Dieses System der Konformitätsbescheinigung ist im Folgenden beschrieben:

System 1: Zertifizierung der Konformität des Produkts durch eine zugelassene Zertifizierungsstelle aufgrund von:

(a) Aufgaben des Herstellers:

- (1) werkseigener Produktionskontrolle;
- (2) zusätzlicher Prüfung von im Werk entnommenen Proben durch den Hersteller nach festgelegtem Prüfplan;

⁷ Die technische Dokumentation dieser europäischen technischen Zulassung ist beim Deutschen Institut für Bautechnik hinterlegt und, soweit diese für die Aufgaben der in das Verfahren der Konformitätsbescheinigung eingeschalteten zugelassenen Stellen bedeutsam ist, den zugelassenen Stellen auszuhändigen.

⁸ Amtsblatt der Europäischen Gemeinschaften L 254 vom 08.10.1996.

- (b) Aufgaben der zugelassenen Stelle:
- (3) Erstprüfung des Produkts;
 - (4) Erstinspektion des Werkes und der werkseigenen Produktionskontrolle;
 - (5) laufender Überwachung, Beurteilung und Anerkennung der werkseigenen Produktionskontrolle.

Anmerkung: Zugelassene Stellen werden auch "notifizierte Stellen" genannt.

3.2 Zuständigkeiten

3.2.1 Aufgaben des Herstellers

3.2.1.1 Werkseigene Produktionskontrolle

Der Hersteller muss eine ständige Eigenüberwachung der Produktion durchführen. Alle vom Hersteller vorgegebenen Daten, Anforderungen und Vorschriften sind systematisch in Form schriftlicher Betriebs- und Verfahrensanweisungen festzuhalten, einschließlich der Aufzeichnungen der erzielten Ergebnisse. Die werkseigene Produktionskontrolle hat sicherzustellen, dass das Produkt mit dieser europäischen technischen Zulassung übereinstimmt.

Der Hersteller darf nur Ausgangsstoffe/Rohstoffe/Bestandteile verwenden, die in der technischen Dokumentation dieser europäischen technischen Zulassung aufgeführt sind.

Die werkseigene Produktionskontrolle muss mit dem Prüfplan, der Teil der technischen Dokumentation dieser europäischen technischen Zulassung ist, übereinstimmen. Der Prüfplan ist im Zusammenhang mit dem vom Hersteller betriebenen werkseigenen Produktionskontrollsystem festgelegt und beim Deutschen Institut für Bautechnik hinterlegt.⁹

Die Ergebnisse der werkseigenen Produktionskontrolle sind festzuhalten und in Übereinstimmung mit den Bestimmungen des Prüfplans auszuwerten.

3.2.1.2 Sonstige Aufgaben des Herstellers

Der Hersteller hat auf der Grundlage eines Vertrags eine Stelle, die für die Aufgaben nach Abschnitt 3.1 für den Bereich der Dübel zugelassen ist, zur Durchführung der Maßnahmen nach Abschnitt 3.2.2 einzuschalten. Hierfür ist der Prüfplan nach den Abschnitten 3.2.1.1 und 3.2.2 vom Hersteller der zugelassenen Stelle vorzulegen.

Der Hersteller hat eine Konformitätserklärung abzugeben mit der Aussage, dass das Bauprodukt mit den Bestimmungen dieser europäischen technischen Zulassung übereinstimmt.

3.2.2 Aufgaben der zugelassenen Stellen

Die zugelassene Stelle hat die folgenden Aufgaben in Übereinstimmung mit den Bestimmungen des Prüfplans durchzuführen:

- Erstprüfung des Produkts,
- Erstinspektion des Werks und der werkseigenen Produktionskontrolle,
- laufende Überwachung, Beurteilung und Anerkennung der werkseigenen Produktionskontrolle

Die zugelassene Stelle hat die wesentlichen Punkte ihrer oben angeführten Maßnahmen festzuhalten und die erzielten Ergebnisse und die Schlussfolgerungen in einem schriftlichen Bericht zu dokumentieren.

Die vom Hersteller eingeschaltete zugelassene Zertifizierungsstelle hat ein EG-Konformitätszertifikat mit der Aussage zu erteilen, dass das Produkt mit den Bestimmungen dieser europäischen technischen Zulassung übereinstimmt.

⁹ Der Prüfplan ist ein vertraulicher Bestandteil der Dokumentation dieser europäischen technischen Zulassung und wird nur der/den in das Konformitätsbescheinigungsverfahren eingeschalteten zugelassenen Stelle/Stellen ausgehändigt. Siehe Abschnitt 3.2.2.

Wenn die Bestimmungen der europäischen technischen Zulassung und des zugehörigen Prüfplans nicht mehr erfüllt sind, hat die Zertifizierungsstelle das Konformitätszertifikat zurückzuziehen und unverzüglich das Deutsche Institut für Bautechnik zu informieren.

3.3 CE-Kennzeichnung

Die CE-Kennzeichnung ist auf jeder Verpackung der Dübel anzubringen. Hinter den Buchstaben "CE" sind ggf. die Kennnummer der zugelassenen Zertifizierungsstelle anzugeben sowie die folgenden zusätzlichen Angaben zu machen:

- Name und Anschrift des Zulassungsinhabers (für die Herstellung verantwortliche juristische Person),
- die letzten beiden Ziffern des Jahres, in dem die CE-Kennzeichnung angebracht wurde,
- Nummer des EG-Konformitätszertifikats für das Produkt,
- Nummer der europäischen technischen Zulassung,
- Nummer der Leitlinie für die europäische technische Zulassung,
- Nutzungskategorie (ETAG 001-1 Option 7),
- Größe.

4 Annahmen, unter denen die Brauchbarkeit des Produkts für den vorgesehenen Verwendungszweck positiv beurteilt wurde

4.1 Herstellung

Die europäische technische Zulassung wurde für das Produkt auf der Grundlage abgestimmter Daten und Informationen erteilt, die beim Deutschen Institut für Bautechnik hinterlegt sind und der Identifizierung des beurteilten und bewerteten Produkts dienen. Änderungen am Produkt oder am Herstellungsverfahren, die dazu führen könnten, dass die hinterlegten Daten und Informationen nicht mehr korrekt sind, sind vor ihrer Einführung dem Deutschen Institut für Bautechnik mitzuteilen. Das Deutsche Institut für Bautechnik wird darüber entscheiden, ob sich solche Änderungen auf die Zulassung und folglich auf die Gültigkeit der CE-Kennzeichnung auf Grund der Zulassung auswirken oder nicht, und ggf. feststellen, ob eine zusätzliche Beurteilung oder eine Änderung der Zulassung erforderlich ist.

4.2 Bemessung der Verankerungen

Die Brauchbarkeit des Dübels ist unter folgenden Voraussetzungen gegeben:

Die Bemessung der Verankerungen erfolgt in Übereinstimmung mit der "Leitlinie für die europäische technische Zulassung für Metalle Dübel zur Verankerung im Beton", Anhang C, Verfahren A, für Verbunddübel unter der Verantwortung eines auf dem Gebiet der Verankerungen und des Betonbaus erfahrenen Ingenieurs.

Für die nachstehend aufgeführten Nachweise nach Anhang C der Leitlinie ist folgendes zu beachten:

- Für den Nachweis Betonausbruch (Abschnitt 5.2.2.4, Anhang C der Leitlinie) ist $N_{Rk,c}$ entsprechend (1) und (2) zu ermitteln: Der kleinere der Werte nach (1) und (2) ist maßgebend.

(1) $N_{Rk,c}$ nach Gleichung (5.2), Anhang C der Leitlinie

mit: $N_{Rk,c}^0$ nach Anhang 4

$s_{cr,N}$ nach Anhang 4

$c_{cr,N}$ nach Anhang 4

$\psi_{ucr,N} = 1,0$

Für die in ETAG 001, Annex C Abschnitt 5.2.2.4 g) aufgeführten Sonderfälle ist die dort angegebene Methode gültig. Allerdings ist der Wert $N_{Rk,c}^0$ wie folgt abzumindern:

$$N_{Rk,c}^0 = N_{Rk,c}^0 \text{ (Anhang 4)} \times \frac{h'_{ef}}{h_{ef}}$$

(2) $N_{Rk,c}$ nach Gleichung (5.2), Anhang C der Leitlinie

$$\text{mit: } N_{Rk,c}^0 = 0,75 \times 15,5 \times h_{ef}^{1,5} \times f_{ck,cube}^{0,5}$$

$$s_{cr,N} = 3 h_{ef}$$

$$c_{cr,N} = 1,5 h_{ef}$$

$$\psi_{ucr,N} = 1,0$$

- Für den Nachweis Versagen durch Spalten bei Belastung (Abschnitt 5.2.2.6, Anhang C der Leitlinie) ist $N_{Rk,sp}$ entsprechend (3) zu ermitteln.

(3) $N_{Rk,sp}$ nach Gleichung (5.3), Anhang C der Leitlinie

$$\text{mit: } N_{Rk,c}^0 \text{ nach Anhang 4}$$

$$s_{cr,sp} \text{ nach Anhang 4}$$

$$c_{cr,sp} \text{ nach Anhang 4}$$

$$\psi_{ucr,N} = 1,0$$

$$\psi_{h,sp} = 1,0$$

- Für den Nachweis Betonausbruch auf der lastabgewandten Seite (Abschnitt 5.2.3.3, Anhang C der Leitlinie) ist $N_{Rk,c}$ für Gleichung (5.6), Anhang C der Leitlinie entsprechend (1) zu ermitteln.

Unter Berücksichtigung der zu verankernden Lasten sind prüfbare Berechnungen und Konstruktionszeichnungen angefertigt.

Auf den Konstruktionszeichnungen ist die Lage des Dübels (z. B. Lage des Dübels zur Bewehrung oder zu den Auflagern usw.) angegeben.

4.3 Einbau der Dübel

Von der Brauchbarkeit des Dübels kann nur dann ausgegangen werden, wenn folgende Einbaubedingungen eingehalten sind:

- Einbau durch entsprechend geschultes Personal unter der Aufsicht des Bauleiters,
- Gewindestangen, Scheiben und Sechskantmuttern dürfen nur verwendet werden, wenn die folgenden Bedingungen erfüllt sind:
 - Werkstoff, Abmessungen und mechanische Eigenschaften der Metallteile entsprechend Anhang 2, Tabelle 1,
 - Nachweis von Werkstoff und mechanischen Eigenschaften durch ein Abnahmeprüfzeugnis 3.1 nach EN 10204:2004, die Dokumente sind zu den Bauakten zu nehmen,
 - Setztiefenmarkierung an der Gewindestange; dies kann durch den Hersteller oder auf der Baustelle erfolgen.
- Einbau nach den Angaben des Herstellers und den Konstruktionszeichnungen mit den in der technischen Dokumentation dieser europäischen technischen Zulassung angegebenen Werkzeugen,
- Überprüfung vor dem Setzen des Dübels, ob die Festigkeitsklasse des Betons, in den der Dübel gesetzt werden soll, nicht niedriger ist als die Festigkeitsklasse des Betons, für den die charakteristischen Tragfähigkeiten gelten,
- einwandfreie Verdichtung des Betons, z. B. keine signifikanten Hohlräume,
- Einhaltung der festgelegten Rand- und Achsabstände ohne Minustoleranzen,
- Anordnung der Bohrlöcher ohne Beschädigung der Bewehrung,

- bei Fehlbohrungen: Fehlbohrungen sind zu vermörteln,
- Bohrlochlochreinigung und Dübelmontage entsprechend Anhang 3,
- der Dübel darf nicht in wassergefüllte Bohrlöcher gesetzt werden,
- Einhaltung der effektiven Verankerungstiefe,
- die Temperatur der Dübelteile muss beim Einbau mindestens +5 °C betragen,
- die Temperatur im Beton darf während Einbau und Aushärtung des Injektionsmörtels +5 °C nicht unterschreiten,
- bei Überkopfmontage sind Gewindestangen > M12 durch Keile zu sichern,
- Einhaltung der Wartezeit bis zur Lastaufbringung gemäß Anhang 3,
- Befestigung des Anbauteils nach der Wartezeit mit einem Drehmomentenschlüssel unter Einhaltung der in Anhang 3 angegebenen Drehmomente.

5 Vorgaben für den Hersteller

5.1 Verpflichtungen des Herstellers

Es ist Aufgabe des Herstellers, dafür zu sorgen, dass alle Beteiligten über die Besonderen Bestimmungen nach den Abschnitten 1 und 2 einschließlich der Anhänge, auf die verwiesen wird, sowie den Abschnitten 4.2, 4.3 und 5 unterrichtet werden. Diese Information kann durch Wiedergabe der entsprechenden Teile der europäischen technischen Zulassung erfolgen. Darüber hinaus sind alle Einbaudaten auf der Verpackung und/oder einem Beipackzettel, vorzugsweise bildlich, anzugeben.

Es sind mindestens folgende Angaben zu machen:

- Bohrenndurchmesser,
- Bohrlochtiefe,
- Ankerstangendurchmesser
- Mindestverankerungstiefe,
- Angaben über den Einbauvorgang einschließlich Reinigung des Bohrlochs mit den Reinigungsgeräten, vorzugsweise durch bildliche Darstellung,
- Temperatur der Dübelteile beim Einbau,
- Temperatur im Verankerungsgrund beim Setzen des Dübels,
- zulässige Verarbeitungszeit des Mörtels,
- Wartezeit bis zur Lastaufbringung abhängig von der Temperatur im Verankerungsgrund beim Setzen,
- max. Drehmoment beim Befestigen,
- Herstelllos.

Alle Angaben müssen in deutlicher und verständlicher Form erfolgen.

5.2 Verpackung, Transport und Lagerung

Die Mörtelkartuschen sind vor Sonneneinstrahlung zu schützen und entsprechend der Montageanleitung trocken bei Temperaturen von mindestens +5 °C bis höchstens +25 °C zu lagern.

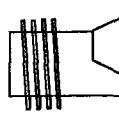
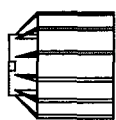
Mörtelkartuschen mit abgelaufenem Haltbarkeitsdatum dürfen nicht mehr verwendet werden.

Dipl.-Ing. Georg Feistel
Leiter der Abteilung Konstruktiver Ingenieurbau
des Deutschen Instituts für Bautechnik
Berlin, 18. Januar 2010



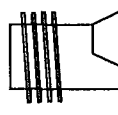
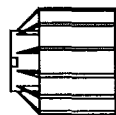
Injektionssystem "TOROFIX Vinylester Styrene Free"
Koaxialkartusche 280 ml, 380 ml

Verschlusskappe



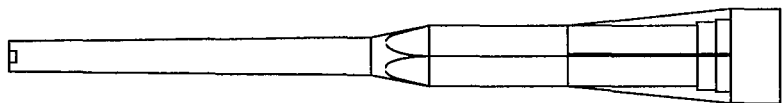
Aufdruck:
 Handelsname, Größe, Verarbeitungshinweise, Chargennummer, Haltbarkeitsdatum, Gefahrenbezeichnung, Härtungs- und Verarbeitungszeiten,

"Side by side" Kartusche 345 ml

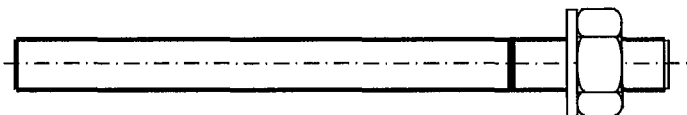


Aufdruck: siehe oben

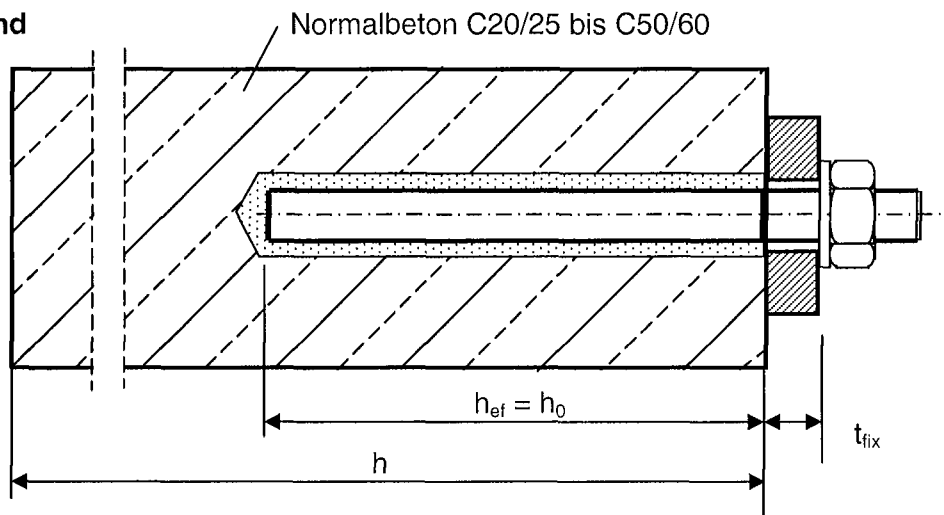
Statikmischer



Gewindestange mit Scheibe und Mutter



Einbauzustand



Nutzungskategorie: - Einbau im trockenen oder nassen Beton, nicht in wassergefüllte Bohrlöcher

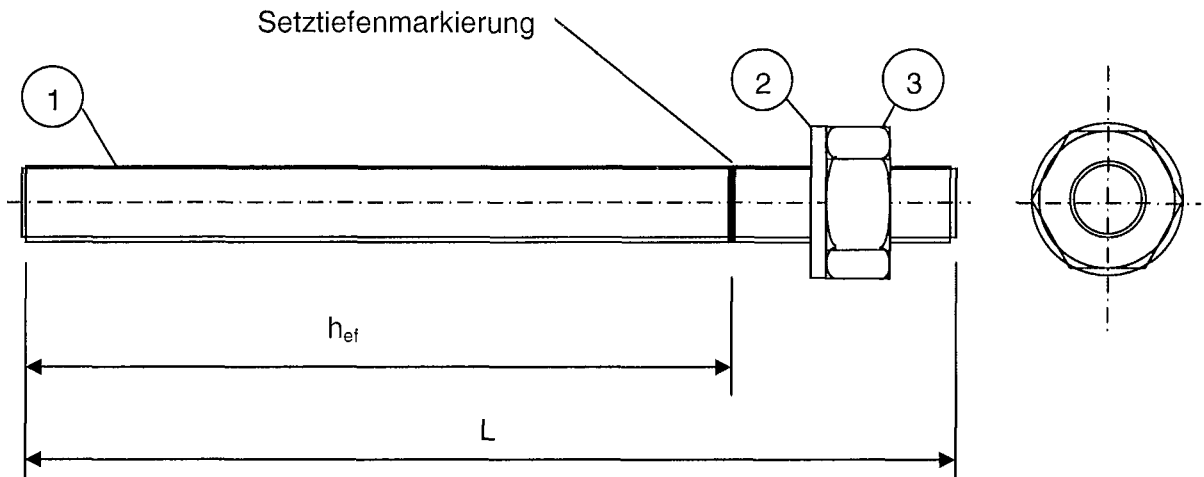
Temperaturbereich -40°C bis +80°C (max. Kurzzeittemperatur +80°C und max. Langzeittemperatur +50°C)

TOROFIX Vinylester Styrene Free

Anhang 1

Produkt und Anwendungsbereich

der europäischen
 technischen Zulassung
ETA-09/0404



Gewindestange mit:

- Werkstoff, Abmessungen und mechanischen Eigenschaften nach Tabelle 1
- Nachweis von Material und mechanischen Eigenschaften durch ein Abnahmeprüfzeugnis 3.1 nach EN 10204:2004
- Setztiefenmarkierung

Tabelle 1 Bezeichnungen und Werkstoffe

Teil	Bezeichnung	Werkstoffe
Stahlteile aus verzinktem Stahl		
1	Gewindestange	Stahl, galvanisch verzinkt $\geq 5 \mu\text{m}$ nach EN ISO 4042:1999 Festigkeitsklasse 5.8 oder 8.8 nach EN ISO 898-1:1999
2	Scheibe EN ISO 887:2000, EN ISO 7089:2000, EN ISO 7094:2000	Stahl, galvanisch verzinkt $\geq 5 \mu\text{m}$ nach EN ISO 4042:1999
3	Sechskantmutter EN ISO 4032:2000	Stahl, galvanisch verzinkt $\geq 5 \mu\text{m}$ nach EN ISO 4042:1999 Festigkeitsklasse 5 oder 8 nach EN 20898-2:1993
Stahlteile aus nichtrostendem Stahl		
1	Gewindestange	nichtrostender Stahl 1.4401, 1.4404 oder 1.4571 Festigkeitsklasse 70 oder 80 nach EN ISO 3506:1997
2	Scheibe EN ISO 887:2000, EN ISO 7089:2000, EN ISO 7094:2000	
3	Sechskantmutter EN ISO 4032:2000	

TOROFIX Vinylester Styrene Free

Anhang 2

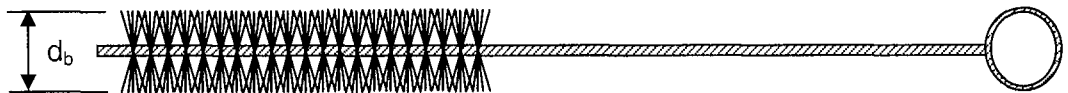
Abmessungen und Werkstoffe

der europäischen
technischen Zulassung
ETA-09/0404

Tabelle 2 Dübelkennwerte

Dübelgröße		M10	M12	M16
Bohrerinnendurchmesser	d_0 [mm]	12	14	18
Bohrlochtiefe = Setztiefe	$h_0 = h_{nom} \geq$ [mm]	90	110	125
Maximaler Durchmesser des Durchgangslochs im Anbauteil	d_f [mm]	12	14	18
Durchmesser der Stahlbürste	d_b [mm]	13,3	14,9	19,35
Montagedrehmoment	T_{inst} [Nm]	20	40	80
Minimale Bauteildicke	h_{min} [mm]	130	160	160
Minimaler Achsabstand	s_{min} [mm]	90	110	125
Minimaler Randabstand	c_{min} [mm]	90	110	125

Stahlbürste



Einbau:

<p>1 2x Ausblasen</p>	<p>2 2x Ausbürsten mit passender Stahlbürste</p>	<p>3 2x Ausblasen</p>	<p>4 2x Ausbürsten mit passender Stahlbürste</p>	<p>5 2x Ausblasen</p>
<p>6 Verwendung der zugehörigen Statkmischer und Auspressgeräte</p>	<p>7 Verwerfen der ersten Hübe jeder neuen Kartusche ≈ 10 cm Strang</p>	<p>8 Mörtelinjektion von Bohrlochgrund her beginnend</p>	<p>9 Gewindestange drehend einführen bis zur Setztiefenmarkierung, überschüssiger Mörtel muss austreten.</p>	<p>10 Der Dübel darf während der Aushärtezeit nicht berührt oder belastet werden.</p>

Tabelle 3 Minimale Aushärtezeiten

Temperatur im Beton	Maximale Verarbeitungszeit (Minuten)	Minimale Aushärtezeit (Stunden)
$\geq +5^\circ\text{C}$	20	6
$\geq +10^\circ\text{C}$	15	4,5
$\geq +20^\circ\text{C}$	7	3
$\geq +30^\circ\text{C}$	4	1,5
$\geq +35^\circ\text{C}$	2	1

Beim Einbau im nassen Beton sind die Aushärtezeiten zu verdoppeln!

TOROFIX Vinylester Styrene Free

Anhang 3

Dübelkennwerte
Montagehinweise
Verarbeitungs- und Aushärtezeiten

der europäischen
technischen Zulassung
ETA-09/0404

Tabelle 4 Bemessungsverfahren A
Charakteristische Werte bei Zugbeanspruchung

Dübelgröße			M10	M12	M16
Stahlversagen					
Charakteristischer Widerstand	Stahl 5.8	$N_{Rk,s}$ [kN]	29	42	78
Charakteristischer Widerstand	Stahl 8.8	$N_{Rk,s}$ [kN]	46	67	126
Zugehöriger Teilsicherheitsbeiwert		$\gamma_{Ms}^{1)}$ [-]	1,5		
Charakteristischer Widerstand	Stahl A4-70	$N_{Rk,s}$ [kN]	41	59	110
Zugehöriger Teilsicherheitsbeiwert		$\gamma_{Ms}^{1)}$ [-]	1,87		
Charakteristischer Widerstand	Stahl A4-80	$N_{Rk,s}$ [kN]	46	67	126
Zugehöriger Teilsicherheitsbeiwert		$\gamma_{Ms}^{1)}$ [-]	1,6		
Herausziehen und Betonausbruch					
Charakteristischer Widerstand im ungerissenen Beton C20/25		$N_{Rk,c}^0$ [kN]	30	40	60
Erhöhungsfaktoren im ungerissenen Beton C50/60		Ψ_c	1,15	1,07	1,04
Effektive Verankerungstiefe		h_{ef} [mm]	90	110	125
Charakteristischer Achsabstand		$s_{cr,N}$ [mm]	180	220	250
Charakteristischer Randabstand		$c_{cr,N}$ [mm]	90	110	125
Zugehöriger Teilsicherheitsbeiwert		$\gamma_{Mp} = \gamma_{Mc}^{1)}$ [-]	1,5 ²⁾		
Spalten					
Charakteristischer Achsabstand		$s_{cr,sp}$ [mm]	4 h_{ef}	4 h_{ef}	3 h_{ef}
Charakteristischer Randabstand		$c_{cr,sp}$ [mm]	2 h_{ef}	2 h_{ef}	1,5 h_{ef}
Zugehöriger Teilsicherheitsbeiwert		$\gamma_{Msp}^{1)}$ [-]	1,5 ²⁾		

1) Sofern andere nationale Regelungen fehlen

2) Der Montagesicherheitsbeiwert $\gamma_2 = 1,0$ ist enthalten

Tabelle 5 Verschiebungen unter Zugbeanspruchung

Dübelgröße			M10	M12	M16
Zugkraft	N	[kN]	12	19	28
Verschiebung	δ_{N0}	[mm]	0,8		
	$\delta_{N\infty}$	[mm]	1,0		

TOROFIX Vinylester Styrene Free

Bemessungsverfahren A,
Charakteristische Werte bei Zugbeanspruchung
Verformungen

Anhang 4

der europäischen
technischen Zulassung
ETA-09/0404

Tabelle 6 Bemessungsverfahren A
Charakteristische Werte unter Querbeanspruchung

Dübelgröße			M10	M12	M16
Stahlversagen ohne Hebelarm					
Charakteristischer Widerstand	Stahl 5.8	$V_{Rk,s}$ [kN]	15	21	39
Charakteristischer Widerstand	Stahl 8.8	$V_{Rk,s}$ [kN]	23	33	63
Zugehöriger Teilsicherheitsbeiwert		$\gamma_{Ms}^{1)}$ [-]	1,25		
Charakteristischer Widerstand	Stahl A4-70	$V_{Rk,s}$ [kN]	20	29	55
Zugehöriger Teilsicherheitsbeiwert		$\gamma_{Ms}^{1)}$ [-]	1,56		
Charakteristischer Widerstand	Stahl A4-80	$V_{Rk,s}$ [kN]	23	34	63
Zugehöriger Teilsicherheitsbeiwert		$\gamma_{Ms}^{1)}$ [-]	1,33		
Stahlversagen mit Hebelarm					
Charakteristischer Widerstand	Stahl 5.8	$M_{Rk,s}^0$ [Nm]	37	65	166
Charakteristischer Widerstand	Stahl 8.8	$M_{Rk,s}^0$ [Nm]	60	105	266
Zugehöriger Teilsicherheitsbeiwert		$\gamma_{Ms}^{1)}$ [-]	1,25		
Charakteristischer Widerstand	Stahl A4-70	$M_{Rk,s}^0$ [Nm]	52	92	233
Zugehöriger Teilsicherheitsbeiwert		$\gamma_{Ms}^{1)}$ [-]	1,56		
Charakteristischer Widerstand	Stahl A4-80	$M_{Rk,s}^0$ [Nm]	60	105	266
Zugehöriger Teilsicherheitsbeiwert		$\gamma_{Ms}^{1)}$ [-]	1,33		
Betonausbruch auf der lastabgewandten Seite					
Faktor in Gleichung (5.6) of ETAG 001, Annex C, Abschnitt 5.2.3.3		k [-]	2,0		
Zugehöriger Teilsicherheitsbeiwert		$\gamma_{Mc}^{1)}$ [-]	1,5 ²⁾		
Betonkantenbruch					
Effektive Dübellänge bei Querlast		ℓ_f [mm]	90	110	125
Außendurchmesser des Dübels		d_{nom} [mm]	12	14	16
Zugehöriger Teilsicherheitsbeiwert		$\gamma_{Mc}^{1)}$ [-]	1,5 ²⁾		

¹⁾ Sofern andere nationale Regelungen fehlen

²⁾ Der Montagesicherheitsbeiwert $\gamma_2 = 1,0$ ist enthalten

Tabelle 7 Verschiebungen unter Querbeanspruchung

Dübelgröße			M10	M12	M16
Querlast		V [kN]	8	12	22
Verschiebung		δ_{V0} [mm]	1,0		
		$\delta_{V\infty}$ [mm]	1,5		

TOROFIX Vinylester Styrene Free

Bemessungsverfahren A,
Charakteristische Werte bei Querlasten,
Verformungen

Anhang 5

der europäischen
technischen Zulassung
ETA-09/0404