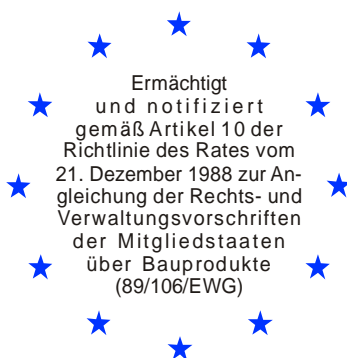


# Deutsches Institut für Bautechnik

Anstalt des öffentlichen Rechts

Kolonnenstr. 30 L  
10829 Berlin  
Deutschland

Tel.: +49(0)30 787 30 0  
Fax: +49(0)30 787 30 320  
E-mail: [dibt@dibt.de](mailto:dibt@dibt.de)  
Internet: [www.dibt.de](http://www.dibt.de)



# DIBt

Mitglied der EOTA  
*Member of EOTA*

## Europäische Technische Zulassung ETA-09/0159

Handelsbezeichnung  
*Trade name*

BTI Hochleistungsanker BHA  
*BTI heavy duty anchor BHA*

Zulassungsinhaber  
*Holder of approval*

BTI Befestigungstechnik GmbH  
Salzstraße 51  
74653 Ingelfingen  
DEUTSCHLAND

Zulassungsgegenstand  
und Verwendungszweck

Kraftkontrolliert spreizender Metalldübel aus galvanisch  
verzinktem Stahl in den Größen 10, 12, 15, 18, 24, 28 und 32  
zur Verankerung im Beton

*Generic type and use  
of construction product*

*Torque-controlled expansion anchor made of galvanised steel of sizes 10, 12,  
15, 18, 24, 28 and 32 for use in concrete*

Geltungsdauer: vom  
*Validity: from*  
bis  
*to*

26. Juli 2010  
31. Januar 2012

Herstellwerk  
*Manufacturing plant*

BTI Herstellwerk 1

Diese Zulassung umfasst  
*This Approval contains*

15 Seiten einschließlich 8 Anhänge  
*15 pages including 8 annexes*

Diese Zulassung ersetzt  
*This Approval replaces*

ETA-09/0159 mit Geltungsdauer vom 12.05.2009 bis 31.01.2012  
*ETA-09/0159 with validity from 12.05.2009 to 31.01.2012*



Europäische Organisation für Technische Zulassungen  
European Organisation for Technical Approvals

## I RECHTSGRUNDLAGEN UND ALLGEMEINE BESTIMMUNGEN

- 1 Diese europäische technische Zulassung wird vom Deutschen Institut für Bautechnik erteilt in Übereinstimmung mit:
  - der Richtlinie 89/106/EWG des Rates vom 21. Dezember 1988 zur Angleichung der Rechts- und Verwaltungsvorschriften der Mitgliedstaaten über Bauprodukte<sup>1</sup>, geändert durch die Richtlinie 93/68/EWG des Rates<sup>2</sup> und durch die Verordnung (EG) Nr. 1882/2003 des Europäischen Parlaments und des Rates<sup>3</sup>;
  - dem Gesetz über das In-Verkehr-Bringen von und den freien Warenverkehr mit Bauprodukten zur Umsetzung der Richtlinie 89/106/EWG des Rates vom 21. Dezember 1988 zur Angleichung der Rechts- und Verwaltungsvorschriften der Mitgliedstaaten über Bauprodukte und anderer Rechtsakte der Europäischen Gemeinschaften (Bauproduktengesetz - BauPG) vom 28. April 1998<sup>4</sup>, zuletzt geändert durch die Verordnung vom 31. Oktober 2006<sup>5</sup>;
  - den Gemeinsamen Verfahrensregeln für die Beantragung, Vorbereitung und Erteilung von europäischen technischen Zulassungen gemäß dem Anhang zur Entscheidung 94/23/EG der Kommission<sup>6</sup>;
  - der Leitlinie für die europäische technische Zulassung für "Metalldübel zur Verankerung im Beton - Teil 2: Kraftkontrolliert spreizende Dübel", ETAG 001-02.
- 2 Das Deutsche Institut für Bautechnik ist berechtigt zu prüfen, ob die Bestimmungen dieser europäischen technischen Zulassung erfüllt werden. Diese Prüfung kann im Herstellwerk erfolgen. Der Inhaber der europäischen technischen Zulassung bleibt jedoch für die Konformität der Produkte mit der europäischen technischen Zulassung und deren Brauchbarkeit für den vorgesehenen Verwendungszweck verantwortlich.
- 3 Diese europäische technische Zulassung darf nicht auf andere als die auf Seite 1 aufgeführten Hersteller oder Vertreter von Herstellern oder auf andere als die auf Seite 1 dieser europäischen technischen Zulassung genannten Herstellwerke übertragen werden.
- 4 Das Deutsche Institut für Bautechnik kann diese europäische technische Zulassung widerrufen, insbesondere nach einer Mitteilung der Kommission aufgrund von Art. 5 Abs. 1 der Richtlinie 89/106/EWG.
- 5 Diese europäische technische Zulassung darf - auch bei elektronischer Übermittlung - nur ungekürzt wiedergegeben werden. Mit schriftlicher Zustimmung des Deutschen Instituts für Bautechnik kann jedoch eine teilweise Wiedergabe erfolgen. Eine teilweise Wiedergabe ist als solche zu kennzeichnen. Texte und Zeichnungen von Werbebroschüren dürfen weder im Widerspruch zu der europäischen technischen Zulassung stehen noch diese missbräuchlich verwenden.
- 6 Die europäische technische Zulassung wird von der Zulassungsstelle in ihrer Amtssprache erteilt. Diese Fassung entspricht der in der EOTA verteilten Fassung. Übersetzungen in andere Sprachen sind als solche zu kennzeichnen.

---

1 Amtsblatt der Europäischen Gemeinschaften L 40 vom 11. Februar 1989, S. 12

2 Amtsblatt der Europäischen Gemeinschaften L 220 vom 30. August 1993, S. 1

3 Amtsblatt der Europäischen Union L 284 vom 31. Oktober 2003, S. 25

4 Bundesgesetzblatt Teil I 1998, S. 812

5 Bundesgesetzblatt Teil I 2006, S. 2407, 2416

6 Amtsblatt der Europäischen Gemeinschaften L 17 vom 20. Januar 1994, S. 34

## **II BESONDERE BESTIMMUNGEN DER EUROPÄISCHEN TECHNISCHEN ZULASSUNG**

### **1 Beschreibung des Produkts und des Verwendungszwecks**

#### **1.1 Beschreibung des Produkts**

Der BTI Hochleistungsanker BHA in den Größen 10, 12, 15, 18, 24, 28 und 32 ist ein Dübel aus galvanisch verzinktem Stahl, der in ein Bohrloch gesetzt und durch kraftkontrollierte Verspreizung verankert wird.

Im Anhang 1 sind Produkt und Anwendungsbereich dargestellt.

#### **1.2 Verwendungszweck**

Der Dübel ist für Verwendungen vorgesehen, bei denen Anforderungen an die mechanische Festigkeit und Standsicherheit und die Nutzungssicherheit im Sinne der wesentlichen Anforderungen 1 und 4 der Richtlinie 89/106/EWG zu erfüllen sind und bei denen ein Versagen der Verankerungen zu einer Gefahr für Leben oder Gesundheit von Menschen und/oder erheblichen wirtschaftlichen Folgen führt.

Der Dübel darf für Verankerungen, an die Anforderungen an die Feuerwiderstandsfähigkeit gestellt werden, verwendet werden.

Der Dübel darf nur für Verankerungen unter vorwiegend ruhender oder quasi-ruhender Belastung in bewehrtem oder unbewehrtem Normalbeton der Festigkeitsklasse von mindestens C20/25 und höchstens C50/60 nach EN 206:2000-12 verwendet werden.

Der Dübel darf im gerissenen und ungerissenen Beton verankert werden.

Der Dübel darf nur in Bauteilen unter den Bedingungen trockener Innenräume verwendet werden.

Die Bestimmungen dieser europäischen technischen Zulassung beruhen auf einer angenommenen Nutzungsdauer des Dübels von 50 Jahren. Die Angaben über die Nutzungsdauer können nicht als Garantie des Herstellers ausgelegt werden, sondern sind lediglich als Hilfsmittel zur Auswahl der richtigen Produkte im Hinblick auf die erwartete wirtschaftlich angemessene Nutzungsdauer des Bauwerks zu betrachten.

### **2 Merkmale des Produkts und Nachweisverfahren**

#### **2.1 Merkmale des Produkts**

Der Dübel entspricht den Zeichnungen und Angaben nach Anhang 2 und 3. Die in Anhang 2 und 3 nicht angegebenen Werkstoffkennwerte, Abmessungen und Toleranzen des Dübels müssen den in der technischen Dokumentation<sup>7</sup> dieser europäischen technischen Zulassung festgelegten Angaben entsprechen.

In Bezug auf die Anforderungen des Brandschutzes kann angenommen werden, dass der Dübel die Anforderungen der Brandverhaltensklasse A1 gemäß den Vorschriften der Entscheidung 96/603/EG der Europäischen Kommission (in geänderter Fassung 2000/605/EG), erfüllt.

Die charakteristischen Werte für die Bemessung der Verankerungen sind in den Anhängen 4 und 5 angegeben.

Die charakteristischen Werte für die Bemessung der Verankerungen in Bezug auf die Feuerwiderstandsfähigkeit sind in den Anhängen 6 und 7 angegeben. Sie gelten für die Verwendung in einem System, das den Anforderungen einer bestimmten Feuerwiderstandsklasse genügen muss.

---

<sup>7</sup> Die technische Dokumentation dieser europäischen technischen Zulassung ist beim Deutschen Institut für Bautechnik hinterlegt und, soweit diese für die Aufgaben der in das Verfahren der Konformitätsbescheinigung eingeschalteten zugelassenen Stellen bedeutsam ist, den zugelassenen Stellen auszuhändigen.

Jede Distanzhülse ist mit dem Herstellerkennzeichen, der Dübelbezeichnung, dem Bohrer-  
nennendurchmesser und der maximalen Anbauteildicke gemäß Anhang 1 gekennzeichnet.  
Der Dübel darf nur als Befestigungseinheit geliefert werden.

## 2.2 Nachweisverfahren

Die Beurteilung der Brauchbarkeit des Dübels für den vorgesehenen Verwendungszweck hinsichtlich der Anforderungen an die mechanische Festigkeit und Standsicherheit und die Nutzungssicherheit im Sinne der wesentlichen Anforderungen 1 und 4 erfolgte in Übereinstimmung mit der "Leitlinie für die europäische technische Zulassung für Metalldübel zur Verankerung im Beton", Teil 1 "Dübel - Allgemeines" und Teil 2 "Kraftkontrolliert spreizende Dübel", auf der Grundlage der Option 1.

Die Beurteilung des Dübels für den vorgesehenen Verwendungszweck in Bezug auf die Feuerwiderstandsfähigkeit erfolgte entsprechend dem Technical Report TR 020 "Beurteilung von Verankerungen im Beton hinsichtlich der Feuerwiderstandsfähigkeit".

In Ergänzung zu den spezifischen Bestimmungen dieser europäischen technischen Zulassung, die sich auf gefährliche Stoffe beziehen, können die Produkte im Geltungsbereich dieser Zulassung weiteren Anforderungen unterliegen (z. B. umgesetzte europäische Gesetzgebung und nationale Rechts- und Verwaltungsvorschriften). Um die Bestimmungen der Bauproduktenrichtlinie zu erfüllen, müssen ggf. diese Anforderungen ebenfalls eingehalten werden.

## 3 Bewertung und Bescheinigung der Konformität und CE-Kennzeichnung

### 3.1 System der Konformitätsbescheinigung

Gemäß Entscheidung 96/582/EG der Europäischen Kommission<sup>8</sup> ist das System 2(i) (bezeichnet als System 1) der Konformitätsbescheinigung anzuwenden.

Dieses System der Konformitätsbescheinigung ist im Folgenden beschrieben:

System 1: Zertifizierung der Konformität des Produkts durch eine zugelassene Zertifizierungsstelle aufgrund von:

- (a) Aufgaben des Herstellers:
  - (1) werkseigene Produktionskontrolle;
  - (2) zusätzliche Prüfung von im Werk entnommenen Proben durch den Hersteller nach festgelegtem Prüfplan;
- (b) Aufgaben der zugelassenen Stelle:
  - (3) Erstprüfung des Produkts;
  - (4) Erstinspektion des Werkes und der werkseigenen Produktionskontrolle;
  - (5) laufender Überwachung, Beurteilung und Anerkennung der werkseigenen Produktionskontrolle.

Anmerkung: Zugelassene Stellen werden auch "notifizierte Stellen" genannt.

### 3.2 Zuständigkeiten

#### 3.2.1 Aufgaben des Herstellers

##### 3.2.1.1 Werkseigene Produktionskontrolle

Der Hersteller muss eine ständige Eigenüberwachung der Produktion durchführen. Alle vom Hersteller vorgegebenen Daten, Anforderungen und Vorschriften sind systematisch in Form schriftlicher Betriebs- und Verfahrensanweisungen festzuhalten, einschließlich der Aufzeichnungen der erzielten Ergebnisse. Die werkseigene Produktionskontrolle hat sicherzustellen, dass das Produkt mit dieser europäischen technischen Zulassung übereinstimmt.

---

<sup>8</sup> Amtsblatt der Europäischen Gemeinschaften L 254 vom 08.10.1996.

Der Hersteller darf nur Ausgangsstoffe/Rohstoffe/Bestandteile verwenden, die in der technischen Dokumentation dieser europäischen technischen Zulassung aufgeführt sind.

Die werkseigene Produktionskontrolle muss mit dem Prüfplan, der Teil der technischen Dokumentation dieser europäischen technischen Zulassung ist, übereinstimmen. Der Prüfplan ist im Zusammenhang mit dem vom Hersteller betriebenen werkseigenen Produktionskontrollsystem festgelegt und beim Deutschen Institut für Bautechnik hinterlegt.<sup>9</sup>

Die Ergebnisse der werkseigenen Produktionskontrolle sind festzuhalten und in Übereinstimmung mit den Bestimmungen des Prüfplans auszuwerten.

#### 3.2.1.2 Sonstige Aufgaben des Herstellers

Der Hersteller hat auf der Grundlage eines Vertrags eine Stelle, die für die Aufgaben nach Abschnitt 3.1 für den Bereich der Dübel zugelassen ist, zur Durchführung der Maßnahmen nach Abschnitt 3.2.2 einzuschalten. Hierfür ist der Prüfplan nach den Abschnitten 3.2.1.1 und 3.2.2 vom Hersteller der zugelassenen Stelle vorzulegen.

Der Hersteller hat eine Konformitätserklärung abzugeben mit der Aussage, dass das Bauprodukt mit den Bestimmungen dieser europäischen technischen Zulassung übereinstimmt.

#### 3.2.2 Aufgaben der zugelassenen Stellen

Die zugelassene Stelle hat die folgenden Aufgaben in Übereinstimmung mit den Bestimmungen des Prüfplans durchzuführen:

- Erstprüfung des Produkts,
- Erstinspektion des Werks und der werkseigenen Produktionskontrolle,
- laufende Überwachung, Beurteilung und Anerkennung der werkseigenen Produktionskontrolle.

Die zugelassene Stelle hat die wesentlichen Punkte ihrer oben angeführten Maßnahmen festzuhalten und die erzielten Ergebnisse und die Schlussfolgerungen in einem schriftlichen Bericht zu dokumentieren.

Die vom Hersteller eingeschaltete zugelassene Zertifizierungsstelle hat ein EG-Konformitätszertifikat mit der Aussage zu erteilen, dass das Produkt mit den Bestimmungen dieser europäischen technischen Zulassung übereinstimmt.

Wenn die Bestimmungen der europäischen technischen Zulassung und des zugehörigen Prüfplans nicht mehr erfüllt sind, hat die Zertifizierungsstelle das Konformitätszertifikat zurückzuziehen und unverzüglich das Deutsche Institut für Bautechnik zu informieren.

### 3.3 CE-Kennzeichnung

Die CE-Kennzeichnung ist auf jeder Verpackung der Dübel anzubringen. Hinter den Buchstaben "CE" sind ggf. die Kennnummer der zugelassenen Zertifizierungsstelle anzugeben sowie die folgenden zusätzlichen Angaben zu machen:

- Name und Anschrift des Zulassungsinhabers (für die Herstellung verantwortliche juristische Person),
- die letzten beiden Ziffern des Jahres, in dem die CE-Kennzeichnung angebracht wurde,
- Nummer des EG-Konformitätszertifikats für das Produkt,
- Nummer der europäischen technischen Zulassung,
- Nummer der Leitlinie für die europäische technische Zulassung,
- Nutzungskategorie (ETAG 001-1, Option 1),
- Größe.

---

<sup>9</sup> Der Prüfplan ist ein vertraulicher Bestandteil der Dokumentation dieser europäischen technischen Zulassung und wird nur der in das Konformitätsbescheinigungsverfahren eingeschalteten zugelassenen Stelle ausgehändigt. Siehe Abschnitt 3.2.2.

## **4 Annahmen, unter denen die Brauchbarkeit des Produkts für den vorgesehenen Verwendungszweck positiv beurteilt wurde**

### **4.1 Herstellung**

Die europäische technische Zulassung wurde für das Produkt auf der Grundlage abgestimmter Daten und Informationen erteilt, die beim Deutschen Institut für Bautechnik hinterlegt sind und der Identifizierung des beurteilten und bewerteten Produkts dienen. Änderungen am Produkt oder am Herstellungsverfahren, die dazu führen könnten, dass die hinterlegten Daten und Informationen nicht mehr korrekt sind, sind vor ihrer Einführung dem Deutschen Institut für Bautechnik mitzuteilen. Das Deutsche Institut für Bautechnik wird darüber entscheiden, ob sich solche Änderungen auf die Zulassung und folglich auf die Gültigkeit der CE-Kennzeichnung auf Grund der Zulassung auswirken oder nicht, und ggf. feststellen, ob eine zusätzliche Beurteilung oder eine Änderung der Zulassung erforderlich ist.

### **4.2 Bemessung der Verankerungen**

Die Brauchbarkeit des Dübels ist unter folgenden Voraussetzungen gegeben:

Die Bemessung der Verankerungen erfolgt in Übereinstimmung mit der "Leitlinie für die europäische technische Zulassung für Metalldübel zur Verankerung im Beton", Anhang C, Verfahren A unter der Verantwortung eines auf dem Gebiet der Verankerungen und des Betonbaus erfahrenen Ingenieurs.

Unter Berücksichtigung der zu verankernden Lasten sind prüfbare Berechnungen und Konstruktionszeichnungen angefertigt.

Auf den Konstruktionszeichnungen ist die Lage des Dübels (z. B. Lage des Dübels zur Bewehrung oder zu den Auflagern, im gerissenen oder ungerissenen Beton usw.) angegeben.

Bei der Bemessung von Verankerungen unter Brandbeanspruchung sind die Bestimmungen des Technical Report TR 020 "Beurteilung von Verankerungen im Beton hinsichtlich der Feuerwiderstandsfähigkeit" zu beachten. Die maßgebenden charakteristischen Dübelkennwerte sind in den Anhängen 6 und 7 angegeben. Die Bemessungsmethode gilt für eine einseitige Brandbeanspruchung des Bauteils. Bei mehrseitiger Brandbeanspruchung kann die Bemessungsmethode nur angewendet werden, wenn der Randabstand des Dübels  $c \geq 300$  mm.

### **4.3 Einbau der Dübel**

Von der Brauchbarkeit des Dübels kann nur dann ausgegangen werden, wenn folgende Einbaubedingungen eingehalten sind:

- Einbau durch entsprechend geschultes Personal unter der Aufsicht des Bauleiters,
- Einbau nur so, wie vom Hersteller geliefert, ohne Austausch der einzelnen Teile,
- Einbau nach den Angaben des Herstellers und den Konstruktionszeichnungen mit den angegebenen Werkzeugen,
- Überprüfung vor dem Setzen des Dübels, ob die Festigkeitsklasse des Betons, in den der Dübel gesetzt werden soll, nicht niedriger ist als die Festigkeitsklasse des Betons, für den die charakteristischen Tragfähigkeiten gelten,
- Einwandfreie Verdichtung des Betons, z. B. keine signifikanten Hohlräume,
- Einhaltung der festgelegten Rand- und Achsabstände ohne Minustoleranzen,
- Anordnung der Bohrlöcher ohne Beschädigung der Bewehrung,
- Bei Fehlbohrungen: Anordnung eines neuen Bohrlochs in einem Abstand, der mindestens der doppelten Tiefe der Fehlbohrung entspricht, oder in geringerem Abstand, wenn die Fehlbohrung mit hochfestem Mörtel verfüllt wird und wenn sie bei Quer- oder Schrägzuglast nicht in Richtung der aufgebrachten Last liegt,

- Reinigung des Bohrlochs vom Bohrmehl,
- Einhaltung der effektiven Verankerungstiefe. Diese Bedingung ist erfüllt, wenn die Setzmarkierung des Dübels nicht über die Betonoberfläche hinausragt,
- Aufbringen des im Anhang 3 angegebenen Drehmoments mit einem überprüften Drehmomentenschlüssel.

## 5 Verpflichtungen des Herstellers

Es ist Aufgabe des Herstellers, dafür zu sorgen, dass alle Beteiligten über die Besonderen Bestimmungen nach den Abschnitten 1 und 2 einschließlich der Anhänge, auf die verwiesen wird, sowie den Abschnitten 4.2 und 4.3 unterrichtet werden. Diese Information kann durch Wiedergabe der entsprechenden Teile der europäischen technischen Zulassung erfolgen. Darüber hinaus sind alle Einbaudaten auf der Verpackung und/oder einem Beipackzettel, vorzugsweise bildlich, anzugeben.

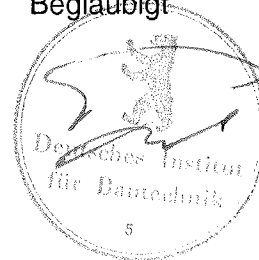
Es sind mindestens folgende Angaben zu machen:

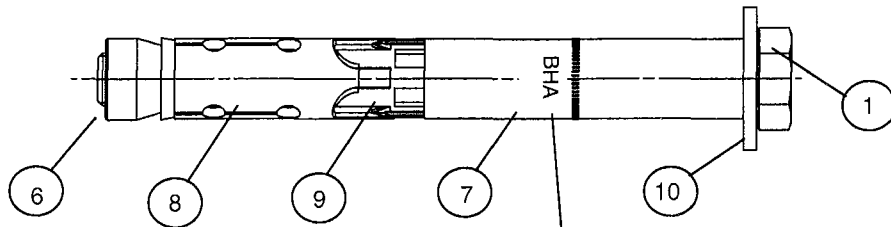
- Bohrerdurchmesser,
- Gewindedurchmesser,
- maximale Dicke der Anschlusskonstruktion,
- Mindestverankerungstiefe,
- Mindestbohrlochtiefe,
- Drehmoment,
- Angaben über den Einbauvorgang einschließlich Reinigung des Bohrlochs, vorzugsweise durch bildliche Darstellung,
- Hinweis auf erforderliche Setzwerkzeuge,
- Herstelllos.

Alle Angaben müssen in deutlicher und verständlicher Form erfolgen.

Dipl.-Ing. Georg Feistel  
Leiter der Abteilung Konstruktiver Ingenieurbau  
des Deutschen Instituts für Bautechnik  
Berlin, 26. Juli 2010

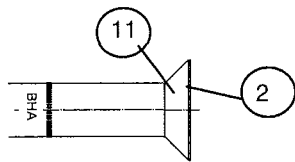
Beglaubigt



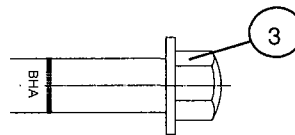


Schraubenversion  
Typ S  
BHA 10 - 32

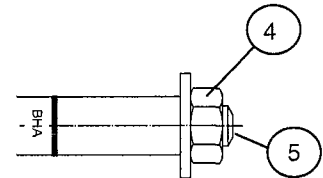
Prägung: Herstellerkennzeichen, Dübelbezeichnung  
Bohrerinnendurchmesser / max. Anbauteildicke  
z.B. BHA 15/25



Senkkopfschraubenversion  
Typ SK BHA 10 - 18

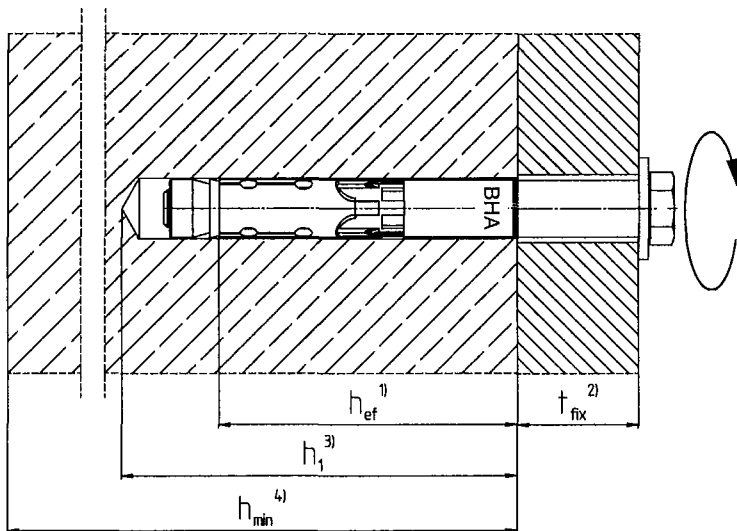


Hutmutterversion  
Typ H BHA 10 - 24



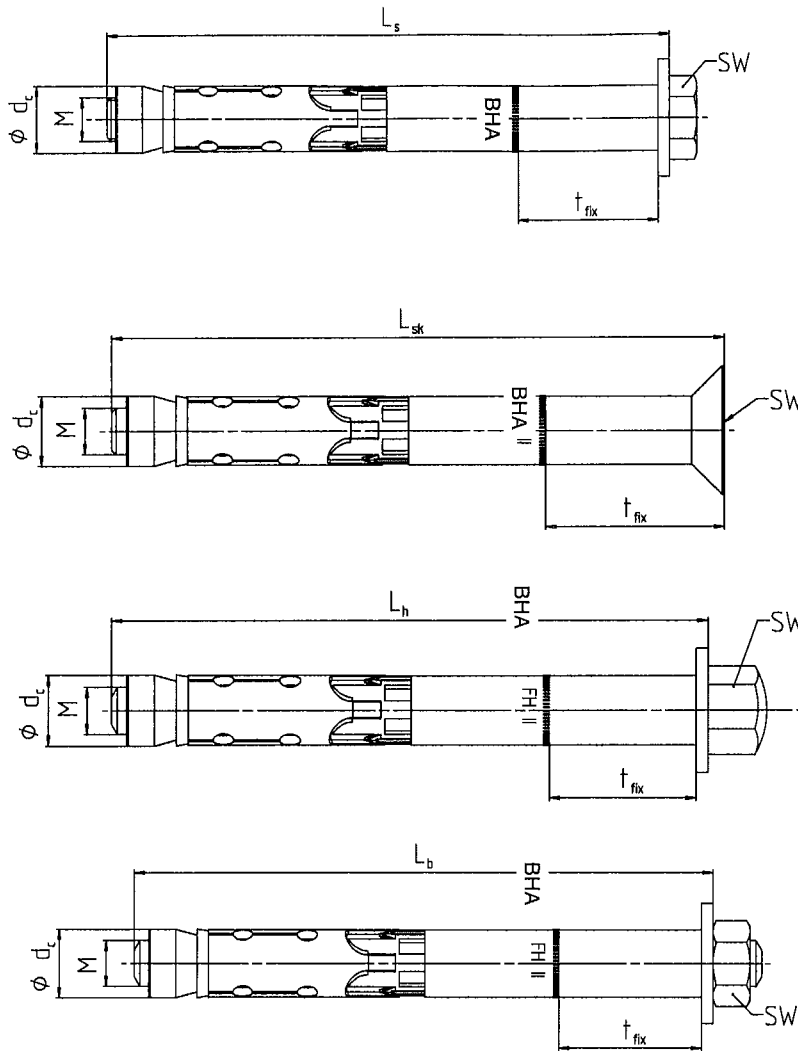
Gewindebolzenversion  
Typ B BHA 10 - 32

- |                     |                   |
|---------------------|-------------------|
| ① Sechskantschraube | ⑥ Konusmutter     |
| ② Senkschraube      | ⑦ Distanzhülse    |
| ③ Hutmutter         | ⑧ Spreizhülse     |
| ④ Sechskantmutter   | ⑨ Kunststoffhülse |
| ⑤ Gewindebolzen     | ⑩ Scheibe         |
|                     | ⑪ Senkscheibe     |



- |                 |                             |
|-----------------|-----------------------------|
| 1) $h_{ef}$ :   | effektive Verankerungstiefe |
| 2) $t_{fix}$ :  | Anbauteildicke              |
| 3) $h_1$ :      | Bohrlochtiefe               |
| 4) $h_{min}$ :  | minimale Bauteildicke       |
| 5) $T_{inst}$ : | Montagedrehmoment           |





Typ S

Typ SK <sup>1)</sup>

Typ H

Typ B

**Tabelle 1: Dübelabmessungen [mm]**

Benennung/Typ			BHA 10	BHA 12	BHA 15	BHA 18	BHA 24	BHA 28	BHA 32
Gewinde	M	=	6	8	10	12	16	20	24
Ø d <sub>c</sub>		=	10	12	14,8	17,8	23,7	27,5	31,5
SW	Typ H	=	13	17	17	19	24	-	-
	Typ SK <sup>1)</sup>		4	5	6	8	-	-	-
	Typ S / B		10	13	17	19	24	30	36
t <sub>fix</sub> Typ H / S / B	min	≥	0	0	0	0	0	0	0
t <sub>fix</sub> Typ SK	min	≥	5	6	6	8	-	-	-
t <sub>fix</sub> Typ H / S / B / SK	max	≤	250	250	300	350	400	500	500
Schrauben-/Bolzenlänge	L <sub>s</sub> , L <sub>h</sub> , L <sub>b</sub> (- t <sub>fix</sub> )	≥	50	74	89	99	124	149	169
Senkkopfschraubenlänge	L <sub>sk</sub> (- t <sub>fix</sub> )	≥	53	78	92	104	-	-	-

<sup>1)</sup> Innensechskant

**Tabelle 2: Werkstoffe**

Nr.	Bez.	Werkstoff
1	Sechskantschraube	Stahl Festigkeitsklasse 8.8; DIN EN ISO 898-1 <sup>1)2)</sup>
2	Senkschraube	Stahl Festigkeitsklasse 8.8; DIN EN ISO 898-1 <sup>1)</sup>
3	Hutmutter	Stahl Güte 8 <sup>1)</sup>
4	Sechskantmutter	Stahl Güte 8 <sup>1)</sup>
5	Gewindebolzen	Stahl $R_m \geq 800 \text{ N/mm}^2$ ; $R_e \geq 640 \text{ N/mm}^2$ <sup>1)</sup>
6	Konusmutter	Stahl EN 10277 <sup>1)3)</sup>
7	Distanzhülse	Stahl EN 10305 <sup>1)</sup>
8	Spreizhülse	Stahl EN 10139 / EN 10277 <sup>1)</sup>
9	Kunststoffhülse	PE / POM / PC
10	Scheibe	Stahl EN 10139 <sup>1)2)</sup>
11	Senkscheibe	Stahl EN 10277 <sup>1)2)</sup>

1) Galvanisch verzinkt nach EN ISO 4042, 5µm

2) Funktionelle Beschichtung BHA 10 – 24 (Senk-) Scheibe, BHA 28 – 32 Schraube

3) Funktionelle Beschichtung BHA 10 – 32 Konusmutter

**Tabelle 3: Montagekennwerte**

Dübeltyp / Größe		BHA 10	BHA 12	BHA 15	BHA 18	BHA 24	BHA 28	BHA 32
Bohrerinnendurchmesser	$d_0 = [\text{mm}]$	10	12	15	18	24	28	32
Bohrerschneiden- durchmesser	$d_{\text{cut}} \leq [\text{mm}]$	10,45	12,50	15,50	18,50	24,55	28,55	32,70
Bohrlochtiefe	$h_1 \geq [\text{mm}]$	55	80	90	105	125	155	180
Durchgangsloch im Anbauteil	$d_f \leq [\text{mm}]$	12	14	17	20	26	31	35
Montage- drehmoment	Typ S	10	22,5	40	80	160	180	200
	Typ SK	10	22,5	40	80	-	-	-
	Typ H	10	22,5	40	80	90	-	-
	Typ B	10	17,5	38	80	120	180	200

**Tabelle 4: Mindestbauteildicke und minimale Achs- und Randabstände**

Dübeltyp		BHA 10	BHA 12	BHA 15	BHA 18	BHA 24	BHA 28	BHA 32
Mindestbauteildicke	$h_{\text{min}} [\text{mm}]$	80	120	140	160	200	250	300
minimaler Achsabstand für gerissenen Beton	$s_{\text{min}} [\text{mm}]$	40	50	60	70	80	100	120
	für $c \geq [\text{mm}]$	40	80	120	140	180	200	260
minimaler Achsabstand für ungerissenen Beton	$s_{\text{min}} [\text{mm}]$	40	60	70	80	100	120	160
	für $c \geq [\text{mm}]$	70	100	100	160	200	220	360
minimaler Randabstand für gerissenen Beton	$c_{\text{min}} [\text{mm}]$	40	50	60	70	80	100	120
	für $s \geq [\text{mm}]$	40	80	120	160	200	220	280
minimaler Randabstand für ungerissenen Beton	$c_{\text{min}} [\text{mm}]$	40	60	70	80	100	120	180
	für $s \geq [\text{mm}]$	70	100	140	200	220	240	380

Zwischenwerte dürfen linear interpoliert werden.

**Tabelle 5:** Bemessungsverfahren A -  
charakteristische Werte bei Zugbeanspruchung, Typ S, SK, H, B

Dübeltyp: S, SK, B, H			BHA 10	BHA 12	BHA 15	BHA 18	BHA 24	BHA 28	BHA 32
<b>Stahlversagen</b>									
charakteristische Zugtragfähigkeit	$N_{Rk,s}$	[kN]	16,1	29,3	46,4	67,4	125,3	195,8	282,0
Teilsicherheitsbeiwert	$\gamma_{Ms}$	<sup>1)</sup>	1,5						
<b>Herausziehen</b>									
charakteristische Tragfähigkeit im gerissenen Beton	$N_{Rk,p}$	C20/25	7,5	12	16	25	2)	2)	2)
charakteristische Tragfähigkeit im ungerissenen Beton	$N_{Rk,p}$	C20/25	2)	2)	2)	2)	2)	2)	2)
Erhöhungsfaktoren für $N_{Rk,p}$	$\psi_c$	C25/30	1,10						
		C30/37	1,22						
		C35/45	1,34						
		C40/50	1,41						
		C45/55	1,48						
		C50/60	1,55						
Teilsicherheitsbeiwert	$\gamma_{Mp}$	<sup>1)</sup>	1,5 <sup>3)</sup>						
<b>Betonausbruch und Spalten</b>									
effektive Verankerungstiefe	$h_{ef}$	[mm]	40	60	70	80	100	125	150
Achsabstand	$s_{cr,N}$	[mm]	120	180	210	240	300	375	450
Randabstand	$c_{cr,N}$	[mm]	60	90	105	120	150	187,5	225
Achsabstand (Spalten)	$s_{cr,sp}$	[mm]	190	300	320	340	380	480	570
Randabstand (Spalten)	$c_{cr,sp}$	[mm]	95	150	160	170	190	240	285
Teilsicherheitsbeiwert	$\gamma_{Mc}$	<sup>1)</sup>	1,5 <sup>3)</sup>						

<sup>1)</sup> Sofern andere nationale Regelungen fehlen.

<sup>2)</sup> Versagensart Herausziehen nicht maßgebend.

<sup>3)</sup> In diesem Wert ist der Teilsicherheitsbeiwert  $\gamma_2 = 1,0$  enthalten.

**Tabelle 6:** Verschiebung unter Zuglast

Dübeltyp: S, SK, B, H			BHA 10	BHA 12	BHA 15	BHA 18	BHA 24	BHA 28	BHA 32
Zuglast im gerissenen Beton	N	[kN]	3,6	5,7	7,6	11,9	17,1	24,0	31,5
zugehörige Verschiebungen	$\delta_{N0}$	[mm]	0,8	0,2	0,3	0,4	0,6	0,7	0,7
	$\delta_{N\infty}$	[mm]	1,7	0,9	1,3	1,6	1,8	1,3	1,1
Zuglast im ungerissenen Beton	N	[kN]	6,0	11,2	14,1	17,2	24,0	33,6	44,2
zugehörige Verschiebungen	$\delta_{N0}$	[mm]	0,6	0,1	0,2	0,3	0,2	0,3	0,3
	$\delta_{N\infty}$	[mm]	1,7	0,9	1,3	1,6	1,8	1,3	1,1

BTI Hochleistungsanker BHA

Bemessungsverfahren A  
Charakteristische Werte bei Zugbeanspruchung,  
Verschiebungen

**Anhang 4**

der europäischen  
technischen Zulassung

**ETA – 09/0159**

**Tabelle 7: Bemessungsverfahren A – charakteristische Werte bei Querbeanspruchung**

Dübeltyp: S, SK, B, H		BHA 10	BHA 12	BHA 15	BHA 18	BHA 24	BHA 28	BHA 32
<b>Stahlversagen ohne Hebelarm</b>								
charakteristische Quertragfähigkeit Typ S / SK	$V_{Rk,s}$ [kN]	18	29	46	66	119	140	181
charakteristische Quertragfähigkeit Typ B / H	$V_{Rk,s}$ [kN]	15,5	24	39	57	105	121	149
Teilsicherheitsbeiwert	$\gamma_{Ms}^{1)}$	1,25						
<b>Stahlversagen mit Hebelarm</b>								
charakteristisches Biegemoment	$M^0_{Rk,s}$ [Nm]	12	30	60	105	266	518	896
Teilsicherheitsbeiwert	$\gamma_{Ms}^{1)}$	1,25						
<b>Betonausbruch auf der lastabgewandten Seite</b>								
Faktor in der Gleichung (5.6) der ETAG 001 Anhang C, Abschnitt 5.2.3.3	k	1,0	2,0					
Teilsicherheitsbeiwert	$\gamma_{Mcp}^{1)}$	1,5 <sup>2)</sup>						
<b>Betonkantenbruch</b>								
wirksame Dübellänge bei Querlast	$l_f$ [mm]	40	60	70	80	100	125	150
wirksamer Außendurchmesser	$d_{nom}$ [mm]	10	12	15	18	24	28	32
Teilsicherheitsbeiwert	$\gamma_{Mc}^{1)}$	1,5 <sup>2)</sup>						

<sup>1)</sup> Sofern andere nationale Regelungen fehlen

<sup>2)</sup> In diesem Wert ist der Teilsicherheitsbeiwert  $\gamma_2 = 1,0$  enthalten.

**Tabelle 8: Verschiebungen unter Querbeanspruchung**

Dübeltyp: S, SK		BHA 10	BHA 12	BHA 15	BHA 18	BHA 24	BHA 28	BHA 32
Querlast im gerissenen und ungerissenen Beton	V [kN]	10,3	17,1	26,9	38,9	70,3	80,0	103,4
zugehörige Verschiebungen	$\delta_{v0}$ [mm]	2,4	1,5	2,0	2,5	4,0	2,5	3,0
	$\delta_{v\infty}$ [mm]	3,6	2,3	3,0	3,8	6,0	3,8	4,5

Dübeltyp: B, H		BHA 10	BHA 12	BHA 15	BHA 18	BHA 24	BHA 28	BHA 32
Querlast im gerissenen und ungerissenen Beton	V [kN]	8,9	14,3	22,9	33,7	62,3	69,1	85,1
zugehörige Verschiebungen	$\delta_{v0}$ [mm]	2,2	1,0	1,5	2,5	4,0	2,2	2,7
	$\delta_{v\infty}$ [mm]	3,3	1,5	2,3	3,8	6,0	3,3	4,1

Doc: ETA-FH I/D

BTI Hochleistungsanker BHA  
Bemessungsverfahren A,  
Charakteristische Werte bei Querbeanspruchung,  
Verschiebungen

**Anhang 5**  
der europäischen  
technischen Zulassung  
**ETA – 09/0159**

**Tabelle 9: Charakteristische Werte bei Zuglast unter Brandbeanspruchung**

Feuerwiderstandsdauer = 30 Minuten			BHA 10	BHA 12	BHA 15	BHA 18	BHA 24	BHA 28	BHA 32
<b>Stahlversagen</b>									
Charakteristische Tragfähigkeit	$N_{Rk,s,fi,30}$	(kN)	0,2	2,0	3,2	4,8	8,9	13,9	20,0
<b>Herausziehen</b>									
Charakteristische Tragfähigkeit im Beton C20/25 bis C50/60	$N_{Rk,p,fi,30}$	(kN)	1,8	3,0	4,0	6,3	9,0	12,6	16,5
<b>Betonausbruch</b>									
Charakteristische Tragfähigkeit im Beton C20/25 bis C50/60	$N_{Rk,c,fi,30}$	(kN)	1,8	5,0	7,4	10,3	18,0	31,4	49,6
Feuerwiderstandsdauer = 60 Minuten			BHA 10	BHA 12	BHA 15	BHA 18	BHA 24	BHA 28	BHA 32
<b>Stahlversagen</b>									
Charakteristische Tragfähigkeit	$N_{Rk,s,fi,60}$	(kN)	0,2	1,3	2,3	3,9	7,3	11,3	16,3
<b>Herausziehen</b>									
Charakteristische Tragfähigkeit im Beton C20/25 bis C50/60	$N_{Rk,p,fi,60}$	(kN)	1,8	3,0	4,0	6,3	9,0	12,6	16,5
<b>Betonausbruch</b>									
Charakteristische Tragfähigkeit im Beton C20/25 bis C50/60	$N_{Rk,c,fi,60}$	(kN)	1,8	5,0	7,4	10,3	18,0	31,4	49,6
Feuerwiderstandsdauer = 90 Minuten			BHA 10	BHA 12	BHA 15	BHA 18	BHA 24	BHA 28	BHA 32
<b>Stahlversagen</b>									
Charakteristische Tragfähigkeit	$N_{Rk,s,fi,90}$	(kN)	0,1	0,6	1,4	3,0	5,6	8,8	12,6
<b>Herausziehen</b>									
Charakteristische Tragfähigkeit im Beton C20/25 bis C50/60	$N_{Rk,p,fi,90}$	(kN)	1,8	3,0	4,0	6,3	9,0	12,6	16,5
<b>Betonausbruch</b>									
Charakteristische Tragfähigkeit im Beton C20/25 bis C50/60	$N_{Rk,c,fi,90}$	(kN)	1,8	5,0	7,4	10,3	18,0	31,4	49,6
Feuerwiderstandsdauer = 120 Minuten			BHA 10	BHA 12	BHA 15	BHA 18	BHA 24	BHA 28	BHA 32
<b>Stahlversagen</b>									
Charakteristische Tragfähigkeit	$N_{Rk,s,fi,120}$	(kN)	0,1	0,2	1,0	2,6	4,8	7,5	10,8
<b>Herausziehen</b>									
Charakteristische Tragfähigkeit im Beton C20/25 bis C50/60	$N_{Rk,p,fi,120}$	(kN)	1,5	2,4	3,2	5,0	7,2	10,1	13,2
<b>Betonausbruch</b>									
Charakteristische Tragfähigkeit im Beton C20/25 bis C50/60	$N_{Rk,c,fi,120}$	(kN)	1,5	4,0	5,9	8,2	14,4	25,2	39,7
<b>Achsabstand</b>	$S_{cr,N}$	(mm)	$4 \times h_{ef}$						
	$S_{min}$	(mm)	40	60	70	80	100	125	150
<b>Randabstand</b>	$C_{cr,N}$	(mm)	$2 \times h_{ef}$						
	$C_{min}$	(mm)	$c_{min} = 2 \times h_{ef}$ ; liegt eine beidseitige Brandbeanspruchung vor, muss der Randabstand $\geq 300$ mm und $\geq 2 \times h_{ef}$ betragen.						

Sofern andere nationale Regelungen fehlen, wird der Teilsicherheitsbeiwert der Tragfähigkeit unter Brandbeanspruchung  $\gamma_{M,fi} = 1,0$  empfohlen.

Doc: ETA-FH I/D

BTI Hochleistungsanker BHA

Charakteristische Werte für die Zugtragfähigkeit unter Brandbeanspruchung

**Anhang 6**

der europäischen technischen Zulassung

**ETA – 09/0159**

Tabelle 10: Charakteristische Werte bei Querlasten unter Brandbeanspruchung

Feuerwiderstandsdauer = 30 Minuten			BHA 10	BHA 12	BHA 15	BHA 18	BHA 24	BHA 28	BHA 32
<b>Stahlversagen ohne Hebelarm</b>									
Charakteristische Tragfähigkeit	$V_{Rk,s,fi,30}$	(kN)	0,3	2,0	3,2	4,8	8,9	13,9	20,0
<b>Stahlversagen mit Hebelarm</b>									
Charakteristische Tragfähigkeit	$M_{Rk,s,fi,30}^0$	(Nm)	0	2	4	7	19	37	64

Feuerwiderstandsdauer = 60 Minuten			BHA 10	BHA 12	BHA 15	BHA 18	BHA 24	BHA 28	BHA 32
<b>Stahlversagen ohne Hebelarm</b>									
Charakteristische Tragfähigkeit	$V_{Rk,s,fi,60}$	(kN)	0,3	1,3	2,3	3,9	7,3	11,3	16,3
<b>Stahlversagen mit Hebelarm</b>									
Charakteristische Tragfähigkeit	$M_{Rk,s,fi,60}^0$	(Nm)	0	1	3	6	15	30	52

Feuerwiderstandsdauer = 90 Minuten			BHA 10	BHA 12	BHA 15	BHA 18	BHA 24	BHA 28	BHA 32
<b>Stahlversagen ohne Hebelarm</b>									
Charakteristische Tragfähigkeit	$V_{Rk,s,fi,90}$	(kN)	0,2	0,6	1,4	3,0	5,6	8,8	12,6
<b>Stahlversagen mit Hebelarm</b>									
Charakteristische Tragfähigkeit	$M_{Rk,s,fi,90}^0$	(Nm)	0	1	2	5	12	23	40

Feuerwiderstandsdauer = 120 Minuten			BHA 10	BHA 12	BHA 15	BHA 18	BHA 24	BHA 28	BHA 32
<b>Stahlversagen ohne Hebelarm</b>									
Charakteristische Tragfähigkeit	$V_{Rk,s,fi,120}$	(kN)	0,1	0,2	1,0	2,6	4,8	7,5	10,8
<b>Stahlversagen mit Hebelarm</b>									
Charakteristische Tragfähigkeit	$M_{Rk,s,fi,120}^0$	(Nm)	0	0	1	4	10	20	34

**Betonausbruch auf der lastabgewandten Seite:**

Nach Gleichung (5.6) ETAG 001, Anhang C, 5.2.3.3, ist der k-Faktor = 2 für FH II 12 - FH II 32 bzw. 1,0 bei FH II 10 und die Werte  $N_{Rk,c,fi}$  der Tabelle 9 sind anzuwenden

**Betonkantenbruch:**

Der charakteristische Widerstand  $V_{Rk,c,fi}^0$  im Beton C20/25 bis C50/60 ist zu ermitteln mit:

$$V_{Rk,c,fi}^0 = 0,25 \times V_{Rk,c}^0 \quad (R30, R60, R90)$$

$$V_{Rk,c,fi}^0 = 0,20 \times V_{Rk,c}^0 \quad (R120)$$

mit  $V_{Rk,c}^0$  als Ausgangswert des charakteristischen Widerstandes im gerissenen Beton C20/25

bei normal Temperatur entsprechend ETAG 001, Annex C, 5.2.3.4.

Sofern andere nationale Regelungen fehlen, wird der Teilsicherheitsbeiwert der Tragfähigkeit unter Brandbeanspruchung  $\gamma_{M,fi} = 1,0$  empfohlen.

BTI Hochleistungsanker BHA

Charakteristische Werte für die Quertragfähigkeit unter Brandbeanspruchung

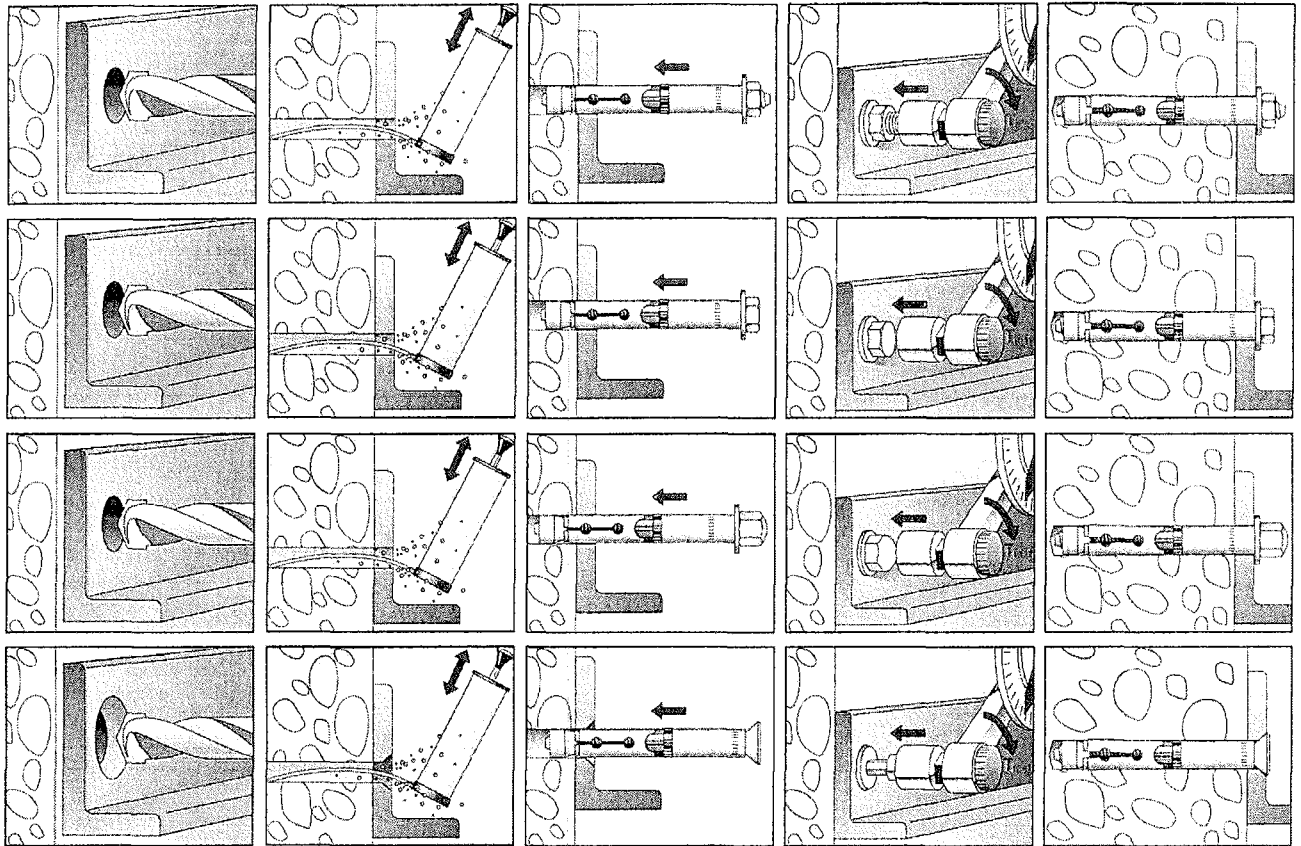
**Anhang 7**

der europäischen  
technischen Zulassung

ETA – 09/0159

# Montageanweisung für den BTI Hochleistungsanker BHA

## BHA 10 M6 bis BHA 32 M24 S, H, B, SK



Doc: ETA-FH II-D

BTI Hochleistungsanker BHA

Montageanweisung

**Anhang 8**

der europäischen  
technischen Zulassung

**ETA – 09/0159**