

Deutsches Institut für Bautechnik

Anstalt des öffentlichen Rechts

Kolonnenstr. 30 L
10829 Berlin
Deutschland

Tel.: +49(0)30 787 30 0
Fax: +49(0)30 787 30 320
E-mail: dibt@dibt.de
Internet: www.dibt.de



DIBt

Mitglied der EOTA
Member of EOTA

Europäische Technische Zulassung ETA-09/0338

Handelsbezeichnung

Trade name

Jordahl-Ankerschiene JTA

Jordahl-anchor channel JTA

Zulassungsinhaber

Holder of approval

Deutsche Kahneisen Gesellschaft mbH

Nobelstraße 51/55

12057 Berlin

Zulassungsgegenstand
und Verwendungszweck

*Generic type and use
of construction product*

Einbetonierte Ankerschienen

Cast-in anchor channels

Geltungsdauer:

Validity:

vom
from
bis
to

15. Februar 2010

15. Februar 2015

Herstellwerk

Manufacturing plant

14959 Trebbin, Industriestr. 5

Diese Zulassung umfasst

This Approval contains

27 Seiten einschließlich 19 Anhänge

27 pages including 19 annexes



Europäische Organisation für Technische Zulassungen
European Organisation for Technical Approvals

I RECHTSGRUNDLAGEN UND ALLGEMEINE BESTIMMUNGEN

- 1 Diese europäische technische Zulassung wird vom Deutschen Institut für Bautechnik erteilt in Übereinstimmung mit:
 - der Richtlinie 89/106/EWG des Rates vom 21. Dezember 1988 zur Angleichung der Rechts- und Verwaltungsvorschriften der Mitgliedstaaten über Bauprodukte¹, geändert durch die Richtlinie 93/68/EWG des Rates² und durch die Verordnung (EG) Nr. 1882/2003 des Europäischen Parlaments und des Rates³;
 - dem Gesetz über das In-Verkehr-Bringen von und den freien Warenverkehr mit Bauprodukten zur Umsetzung der Richtlinie 89/106/EWG des Rates vom 21. Dezember 1988 zur Angleichung der Rechts- und Verwaltungsvorschriften der Mitgliedstaaten über Bauprodukte und anderer Rechtsakte der Europäischen Gemeinschaften (Bauproduktengesetz - BauPG) vom 28. April 1998⁴, zuletzt geändert durch die Verordnung vom 31. Oktober 2006⁵;
 - den Gemeinsamen Verfahrensregeln für die Beantragung, Vorbereitung und Erteilung von europäischen technischen Zulassungen gemäß dem Anhang zur Entscheidung 94/23/EG der Kommission⁶.
- 2 Das Deutsche Institut für Bautechnik ist berechtigt zu prüfen, ob die Bestimmungen dieser europäischen technischen Zulassung erfüllt werden. Diese Prüfung kann im Herstellwerk erfolgen. Der Inhaber der europäischen technischen Zulassung bleibt jedoch für die Konformität der Produkte mit der europäischen technischen Zulassung und deren Brauchbarkeit für den vorgesehenen Verwendungszweck verantwortlich.
- 3 Diese europäische technische Zulassung darf nicht auf andere als die auf Seite 1 aufgeführten Hersteller oder Vertreter von Herstellern oder auf andere als die auf Seite 1 dieser europäischen technischen Zulassung genannten Herstellwerke übertragen werden.
- 4 Das Deutsche Institut für Bautechnik kann diese europäische technische Zulassung widerrufen, insbesondere nach einer Mitteilung der Kommission aufgrund von Art. 5 Abs. 1 der Richtlinie 89/106/EWG.
- 5 Diese europäische technische Zulassung darf - auch bei elektronischer Übermittlung - nur ungekürzt wiedergegeben werden. Mit schriftlicher Zustimmung des Deutschen Instituts für Bautechnik kann jedoch eine teilweise Wiedergabe erfolgen. Eine teilweise Wiedergabe ist als solche zu kennzeichnen. Texte und Zeichnungen von Werbebroschüren dürfen weder im Widerspruch zu der europäischen technischen Zulassung stehen noch diese missbräuchlich verwenden.
- 6 Die europäische technische Zulassung wird von der Zulassungsstelle in ihrer Amtssprache erteilt. Diese Fassung entspricht der in der EOTA verteilten Fassung. Übersetzungen in andere Sprachen sind als solche zu kennzeichnen.

1 Amtsblatt der Europäischen Gemeinschaften L 40 vom 11. Februar 1989, S. 12

2 Amtsblatt der Europäischen Gemeinschaften L 220 vom 30. August 1993, S. 1

3 Amtsblatt der Europäischen Union L 284 vom 31. Oktober 2003, S. 25

4 Bundesgesetzblatt Teil I 1998, S. 812

5 Bundesgesetzblatt Teil I 2006, S. 2407, 2416

6 Amtsblatt der Europäischen Gemeinschaften L 17 vom 20. Januar 1994, S. 34

II BESONDERE BESTIMMUNGEN DER EUROPÄISCHEN TECHNISCHEN ZULASSUNG

1 Beschreibung des Produkts und des Verwendungszwecks

1.1 Beschreibung des Bauprodukts

Die Jordahl-Ankerschiene JTA ist eine Ankerschiene bestehend aus einer C-förmigen Schiene aus warmgewalztem oder kaltverformtem Stahl mit mindestens zwei auf dem Profilrücken unlösbar befestigten Anker.

Die Schiene wird oberflächenbündig einbetoniert. In den Schienen werden (hammer- oder hakenkopfförmige) Jordahl-Spezialschrauben mit entsprechenden Sechskantmutter und Unterlegscheiben befestigt.

Auf der Anlage 1 ist die Ankerschiene im eingebauten Zustand dargestellt.

1.2 Verwendungszweck

Die Ankerschiene ist für Verwendungen vorgesehen, bei denen Anforderungen an die mechanische Festigkeit und Standsicherheit und die Nutzungssicherheit im Sinne der wesentlichen Anforderungen 1 und 4 der Richtlinie 89/106/EWG zu erfüllen sind und bei denen ein Versagen der Verankerungen zu einer Gefahr für Leben oder Gesundheit von Menschen und/oder erheblichen wirtschaftlichen Folgen führt.

Die Ankerschiene darf nur für Verankerungen unter vorwiegend ruhender oder quasi-ruhender Belastung in bewehrtem oder unbewehrtem Normalbeton der Festigkeitsklasse von mindestens C12/15 und höchstens C90/105 nach EN 206:2000-12 verwendet werden. Sie darf im gerissenen und ungerissenen Beton verankert werden.

Die Ankerschiene darf für die Übertragung von Zuglasten, Querlasten oder einer Kombination aus Zuglasten und Querlasten senkrecht zur Längsachse der Schiene verwendet werden.

Die Anwendungsbereiche der Ankerschiene (Schiennenprofil, Anker, Spezialschraube, Unterlegscheibe und Mutter) bezüglich Korrosion sind in Abhängigkeit von den gewählten Werkstoffen in Anhang 3, Tabelle 1 angegeben.

Die Bestimmungen dieser europäischen technischen Zulassung beruhen auf einer angenommenen Nutzungsdauer der Ankerschiene von 50 Jahren. Die Angaben über die Nutzungsdauer können nicht als Garantie des Herstellers ausgelegt werden, sondern sind lediglich als Hilfsmittel zur Auswahl der richtigen Produkte im Hinblick auf die erwartete wirtschaftlich angemessene Nutzungsdauer des Bauwerks zu betrachten.

2 Merkmale des Produkts und Nachweisverfahren

2.1 Merkmale des Produkts

Die Ankerschiene entspricht den Zeichnungen und Angaben nach Anhang 2 bis 7. Die in den Anhängen nicht angegebenen Werkstoffkennwerte, Abmessungen und Toleranzen der Ankerschiene müssen den in der technischen Dokumentation⁷ dieser europäischen technischen Zulassung festgelegten Angaben entsprechen.

Hinsichtlich der Anforderungen an den Brandschutz (ER 2) wird angenommen, dass die Ankerschiene die Anforderungen der Klasse A1 in Bezug auf das Brandverhalten in Übereinstimmung mit den Bestimmungen der Entscheidung der Kommission 96/603/EG, geändert durch 2000/605/EG erfüllt.

Die charakteristischen Kennwerte für die Bemessung der Verankerungen sind in den Anhängen 8 bis 17 angegeben.

⁷ Die technische Dokumentation dieser europäischen technischen Zulassung ist beim Deutschen Institut für Bautechnik hinterlegt und, soweit diese für die Aufgaben der in das Verfahren der Konformitätsbescheinigung eingeschalteten zugelassenen Stellen bedeutsam ist, den zugelassenen Stellen auszuhändigen.

Jede Ankerschiene ist mit dem Herstellerkennzeichen, der Herstellungsart, der Größe und gegebenenfalls zusätzlich der Sorte des nichtrostenden Stahls, z. B. Jordahl W 53/34-A4 gemäß Anhang 2 gekennzeichnet. Die Lage des Ankers ist bei Ankerschienen mit aufgeschweißten Anker durch die Nagellöcher im Schienenprofil gekennzeichnet.

Jede Spezialschraube ist mit dem Herstellerkennzeichen, dem Schraubentyp und gegebenenfalls der Festigkeitsklasse und gegebenenfalls der Sorte des nichtrostenden Stahls gemäß Anhang 2 gekennzeichnet.

2.2 Nachweisverfahren

2.2.1 Allgemeines

Die Beurteilung der Brauchbarkeit der Ankerschiene für den vorgesehenen Verwendungszweck hinsichtlich der Anforderungen an die mechanische Festigkeit und Standsicherheit und die Nutzungssicherheit im Sinne der wesentlichen Anforderungen 1 und 4 erfolgte auf der Basis der folgenden Nachweise:

Nachweise bei Zugbeanspruchung für

- | | |
|--|-----------------------------|
| 1. Lastverteilung der angreifenden Zuglasten | |
| 2. Stahlversagen - Anker | $N_{RK,s,a}$ |
| 3. Stahlversagen - Spezialschrauben | $N_{RK,s,s}$ |
| 4. Stahlversagen - Verbindung Schiene/Anker | $N_{RK,s,c}$ |
| 5. Stahlversagen - Aufbiegen Schienenlippen | $N_{RK,s,l}$ |
| 6. Stahlversagen - Biege widerstand der Schiene | $M_{RK,s,flex}$ |
| 7. Stahlversagen - Umsetzung Drehmoment in Vorspannkraft | T_{inst} |
| 8. Betonversagen - Herausziehen | $N_{RK,p}$ |
| 9. Betonversagen - Betonausbruch | $N_{RK,c}$ |
| 10. Betonversagen - Spalten bei Montage | $c_{min}, s_{min}, h_{min}$ |
| 11. Betonversagen - Spalten unter Belastung | $N_{RK,sp}$ |
| 12. Betonversagen - Lokaler Betonausbruch | $N_{RK,cb}$ |
| 13. Rückhängebewehrung | $N_{RK,re}, N_{Rd,a}$ |
| 14. Verschiebung unter Zugbeanspruchung | $\bar{\delta}_N$ |

Nachweise bei Querbeanspruchung für

- | | |
|---|------------------|
| 1. Lastverteilung der angreifenden Querlasten | |
| 2. Stahlversagen ohne Hebelarm - Spezialschraube | $V_{RK,s,s}$ |
| 3. Stahlversagen ohne Hebelarm - Aufbiegen Schienenlippen | $V_{RK,sl}$ |
| 4. Stahlversagen mit Hebelarm | $M_{RK,s}^0$ |
| 5. Betonversagen - Rückwärtiger Betonausbruch | $V_{RK,cp}$ |
| 6. Betonversagen - Betonkantenbruch | $V_{RK,c}$ |
| 7. Rückhängebewehrung | $V_{RK,c,re}$ |
| 8. Verschiebung unter Querbeanspruchung | $\bar{\delta}_V$ |

In Ergänzung zu den spezifischen Bestimmungen dieser europäischen technischen Zulassung, die sich auf gefährliche Stoffe beziehen, können die Produkte im Geltungsbereich dieser Zulassung weiteren Anforderungen unterliegen (z. B. umgesetzte europäische Gesetzgebung und nationale Rechts- und Verwaltungsvorschriften). Um die Bestimmungen der Bauproduktenrichtlinie zu erfüllen, müssen ggf. diese Anforderungen ebenfalls eingehalten werden.

3 Bewertung und Bescheinigung der Konformität und CE-Kennzeichnung

3.1 System der Konformitätsbescheinigung

Gemäß Entscheidung 2000/273/EG der Europäischen Kommission⁸ ist das System 2(i) (bezeichnet als System 1) der Konformitätsbescheinigung anzuwenden.

Dieses System der Konformitätsbescheinigung ist im Folgenden beschrieben:

System 1: Zertifizierung der Konformität des Produkts durch eine zugelassene Zertifizierungsstelle aufgrund von:

- (a) Aufgaben des Herstellers:
 - (1) werkseigener Produktionskontrolle;
 - (2) zusätzlicher Prüfung von im Werk entnommenen Proben durch den Hersteller nach festgelegtem Prüfplan;
- (b) Aufgaben der zugelassenen Stelle:
 - (3) Erstprüfung des Produkts;
 - (4) Erstinspektion des Werkes und der werkseigenen Produktionskontrolle;
 - (5) laufender Überwachung, Beurteilung und Anerkennung der werkseigenen Produktionskontrolle.

Anmerkung: Zugelassene Stellen werden auch "notifizierte Stellen" genannt.

3.2 Zuständigkeiten

3.2.1 Aufgaben des Herstellers

3.2.1.1 Werkseigene Produktionskontrolle

Der Hersteller muss eine ständige Eigenüberwachung der Produktion durchführen. Alle vom Hersteller vorgegebenen Daten, Anforderungen und Vorschriften sind systematisch in Form schriftlicher Betriebs- und Verfahrensanweisungen festzuhalten, einschließlich der Aufzeichnungen der erzielten Ergebnisse. Die werkseigene Produktionskontrolle hat sicherzustellen, dass das Produkt mit dieser europäischen technischen Zulassung übereinstimmt.

Der Hersteller darf nur Ausgangsstoffe / Rohstoffe / Bestandteile verwenden, die in der technischen Dokumentation dieser europäischen technischen Zulassung aufgeführt sind.

Die werkseigene Produktionskontrolle muss mit dem Prüfplan, der Teil der technischen Dokumentation dieser europäischen technischen Zulassung ist, übereinstimmen. Der Prüfplan ist im Zusammenhang mit dem vom Hersteller betriebenen werkseigenen Produktionskontrollsystem festgelegt und beim Deutschen Institut für Bautechnik hinterlegt.⁹

Die Ergebnisse der werkseigenen Produktionskontrolle sind festzuhalten und in Übereinstimmung mit den Bestimmungen des Prüfplans auszuwerten.

3.2.1.2 Sonstige Aufgaben des Herstellers

Der Hersteller hat auf der Grundlage eines Vertrags eine Stelle, die für die Aufgaben nach Abschnitt 3.1 für den Bereich der Ankerschienen zugelassen ist, zur Durchführung der Maßnahmen nach Abschnitt 3.2.2 einzuschalten. Hierfür ist der Prüfplan nach den Abschnitten 3.2.1.1 und 3.2.2 vom Hersteller der zugelassenen Stelle vorzulegen.

Der Hersteller hat eine Konformitätserklärung mit der Aussage abzugeben, dass das Bauprodukt mit den Bestimmungen dieser europäischen technischen Zulassung übereinstimmt.

⁸ Amtsblatt der Europäischen Gemeinschaften L 86 vom 07.04.2000.

⁹ Der Prüfplan ist ein vertraulicher Bestandteil der Dokumentation dieser europäischen technischen Zulassung und wird nur der in das Konformitätsbescheinigungsverfahren eingeschalteten zugelassenen Stelle ausgehändigt. Siehe Abschnitt 3.2.2.

3.2.2 Aufgaben der zugelassenen Stellen

Die zugelassene Stelle hat die folgenden Aufgaben in Übereinstimmung mit dem Prüfplan durchzuführen:

- Erstprüfung des Produkts,
- Erstinspektion des Werks und der werkseigenen Produktionskontrolle,
- laufende Überwachung, Beurteilung und Anerkennung der werkseigenen Produktionskontrolle.

Die zugelassene Stelle hat die wesentlichen Punkte ihrer oben angeführten Maßnahmen festzuhalten und die erzielten Ergebnisse und die Schlussfolgerungen in einem schriftlichen Bericht zu dokumentieren.

Die vom Hersteller eingeschaltete zugelassene Zertifizierungsstelle hat ein EG-Konformitätszertifikat mit der Aussage zu erteilen, dass das Produkt mit den Bestimmungen dieser europäischen technischen Zulassung übereinstimmt.

Wenn die Bestimmungen der europäischen technischen Zulassung und des zugehörigen Prüfplans nicht mehr erfüllt sind, hat die Zertifizierungsstelle das Konformitätszertifikat zurückzuziehen und unverzüglich das Deutsche Institut für Bautechnik zu informieren.

3.3 CE-Kennzeichnung

Die CE-Kennzeichnung ist auf jeder Verpackung der Ankerschiene anzubringen. Hinter den Buchstaben "CE" sind ggf. die Kennnummer der zugelassenen Zertifizierungsstelle anzugeben sowie die folgenden zusätzlichen Angaben zu machen:

- Name und Anschrift des Herstellers (für die Herstellung verantwortliche juristische Person),
- die letzten beiden Ziffern des Jahres, in dem die CE-Kennzeichnung angebracht wurde,
- Nummer des EG-Konformitätszertifikats für das Produkt,
- Nummer der europäischen technischen Zulassung,
- Handelsname der Ankerschienen und Spezialschrauben

4 Annahmen, unter denen die Brauchbarkeit des Produkts für den vorgesehenen Verwendungszweck positiv beurteilt wurde

4.1 Herstellung

Die europäische technische Zulassung wurde für das Produkt auf der Grundlage abgestimmter Daten und Informationen erteilt, die beim Deutschen Institut für Bautechnik hinterlegt sind und der Identifizierung des beurteilten und bewerteten Produkts dienen. Änderungen am Produkt oder am Herstellungsverfahren, die dazu führen könnten, dass die hinterlegten Daten und Informationen nicht mehr korrekt sind, sind vor ihrer Einführung dem Deutschen Institut für Bautechnik mitzuteilen. Das Deutsche Institut für Bautechnik wird darüber entscheiden, ob sich solche Änderungen auf die Zulassung und folglich auf die Gültigkeit der CE-Kennzeichnung auf Grund der Zulassung auswirken oder nicht, und ggf. feststellen, ob eine zusätzliche Beurteilung oder eine Änderung der Zulassung erforderlich ist.

4.2 Bemessung der Verankerungen

Die Brauchbarkeit der Ankerschiene ist für den Verwendungszweck unter folgenden Voraussetzungen gegeben:

Die Bemessung der Verankerungen erfolgt nach CEN/TS 1992-4:2009 "Bemessung der Verankerung von Befestigungen in Beton", Teile 1 und 3 unter der Verantwortung eines auf dem Gebiet der Verankerungen und des Betonbaus erfahrenen Ingenieurs.

Der Nachweis für Querbeanspruchung mit Zusatzbewehrung wird entsprechend CEN/TS 1992-4-3:2009, Abschnitt 6.3.6 und 6.3.7 oder alternativ entsprechend Anhang 16 und 17 geführt.

Die Berechnung von $\alpha_{h,v}$ (Einfluss der Bauteildicke) für den Nachweis des Betonkantenbruchs erfolgt abweichend von CEN/TS 1992-4-3:2009, Abschnitt 6.3.5.6, Formel (38) entsprechend Anhang 14, Tabelle 16.

Die Schwächung des Betonquerschnitts durch den Einbau von Ankerschienen wird ggf. beim statischen Nachweis berücksichtigt.

Die Bauteildicke beträgt nicht weniger als h_{\min} gemäß Anhang 8, Tabelle 8 und 9.

Der Randabstand der Anker auf dem Schienenrücken beträgt nicht weniger als c_{\min} gemäß Anhang 8, Tabelle 8 und 9 bzw. nicht weniger als $c_{\min,s}$ gemäß Anhang 9, Tabelle 10.

Der Achsabstand der Anker beträgt zwischen s_{\min} und s_{\max} gemäß Anhang 6, Tabelle 5.

Der Achsabstand der Spezialschrauben ist nicht weniger als $s_{\min,s}$ gemäß Anhang 9, Tabelle 10.

Die effektive Verankerungstiefe beträgt nicht weniger als $\min h_{ef}$ gemäß Anhang 8, Tabelle 8 und 9.

Die charakteristischen Widerstände werden mit der minimalen effektiven Verankerungstiefe berechnet.

Unter Berücksichtigung der zu verankernden Lasten werden prüfbare Berechnungen und Konstruktionszeichnungen angefertigt.

Auf den Konstruktionszeichnungen wird die Lage, der Typ, die Größe, die Länge, der Ankerschiene, ggf. der Achsabstand der Anker und ggf. die Lage sowie die Größe der Spezialschrauben dargestellt. Der Werkstoff der Ankerschiene und der Spezialschraube ist zusätzlich auf den Zeichnungen angegeben.

4.3 Einbau der Ankerschienen

Von der Brauchbarkeit der Ankerschiene kann nur dann ausgegangen werden, wenn folgende Einbaubedingungen eingehalten werden:

- Einbau durch entsprechend geschultes Personal unter der Aufsicht des Bauleiters.
- Verwendung der Ankerschiene nur so, wie vom Hersteller geliefert, ohne Austausch der einzelnen Teile.
- Einbau nach der Montageanleitung des Herstellers gemäß Anlagen 18 und 19 und den Konstruktionszeichnungen.
- Die Ankerschienen sind so auf der Schalung oder Hilfskonstruktion fixiert, dass sie sich beim Verlegen der Bewehrung sowie beim Einbringen und Verdichten des Betons nicht verschieben oder bewegen.
- Einwandfreie Verdichtung des Betons unter dem Kopf der Anker. Die Schienen sind gegen Eindringen von Beton in den Schieneninnenraum geschützt.
- Größe und Achsabstand der Spezialschrauben entsprechen den Konstruktionszeichnungen.
- Ausrichtung der Spezialschrauben (Kerbe im Anhang 7) rechtwinklig zur Schienenachse.
- Einhaltung der vorgegebenen Montagekennwerte (z. B. T_{inst} gemäß Anhang 9).
- Die in Anhang 9 angegebenen Drehmomente dürfen bei der Montage der Anbauteile nicht überschritten werden.

5 Verpflichtungen des Herstellers

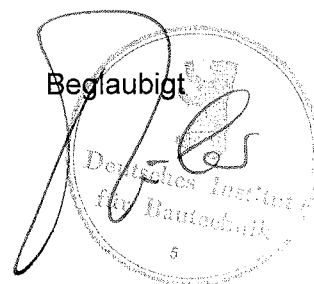
Es ist Aufgabe des Herstellers, dafür zu sorgen, dass alle Beteiligten über die Besonderen Bestimmungen nach den Abschnitten 1 und 2 einschließlich der Anhänge, auf die verwiesen wird, sowie den Abschnitten 4.2 und 4.3 unterrichtet werden. Diese Information kann durch Wiedergabe der entsprechenden Teile der europäischen technischen Zulassung erfolgen. Darüber hinaus sind alle Einbaudaten auf der Verpackung und/oder einem Beipackzettel, vorzugsweise bildlich, anzugeben.

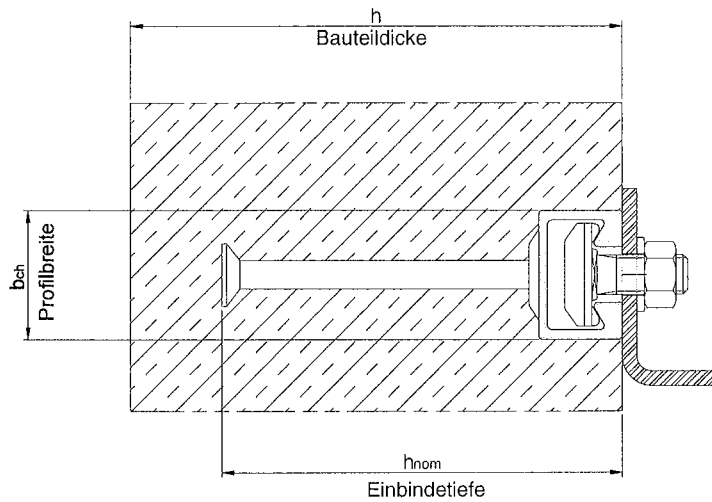
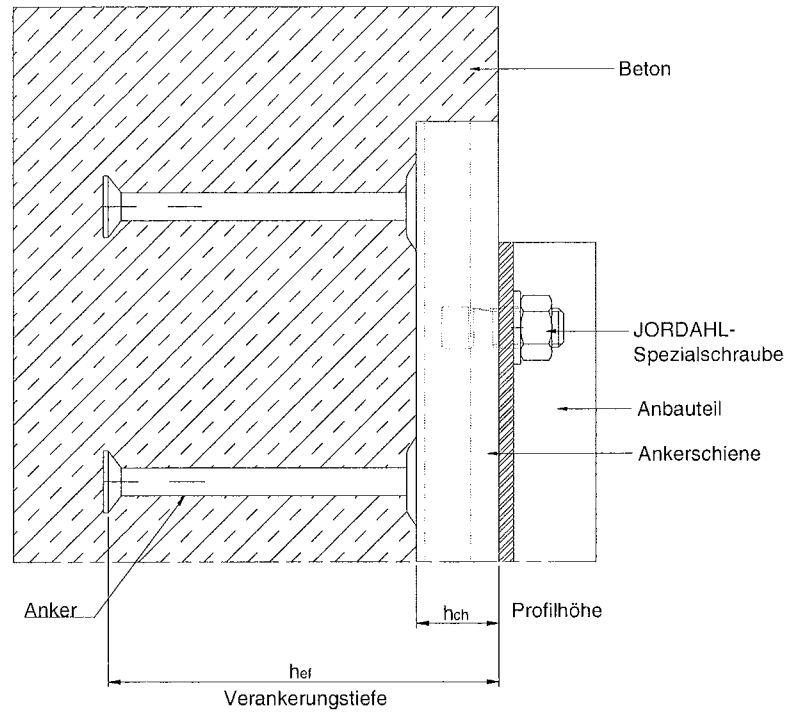
Es sind mindestens folgende Angaben zu machen:

- Abmessungen der Ankerschiene,
- Angabe der passenden Schrauben,
- Werkstoffe der Ankerschiene (Schiene, Anker, Schraube, Unterlegscheibe, Mutter),
- Angaben über den Einbauvorgang, vorzugsweise durch bildliche Darstellung,
- Max. Drehmoment beim Befestigen,
- Herstelllos.

Alle Angaben müssen in deutlicher und verständlicher Form erfolgen.

Dipl.-Ing. Georg Feistel
Leiter der Abteilung Konstruktiver Ingenieurbau
des Deutschen Instituts für Bautechnik
Berlin, 15. Februar 2010





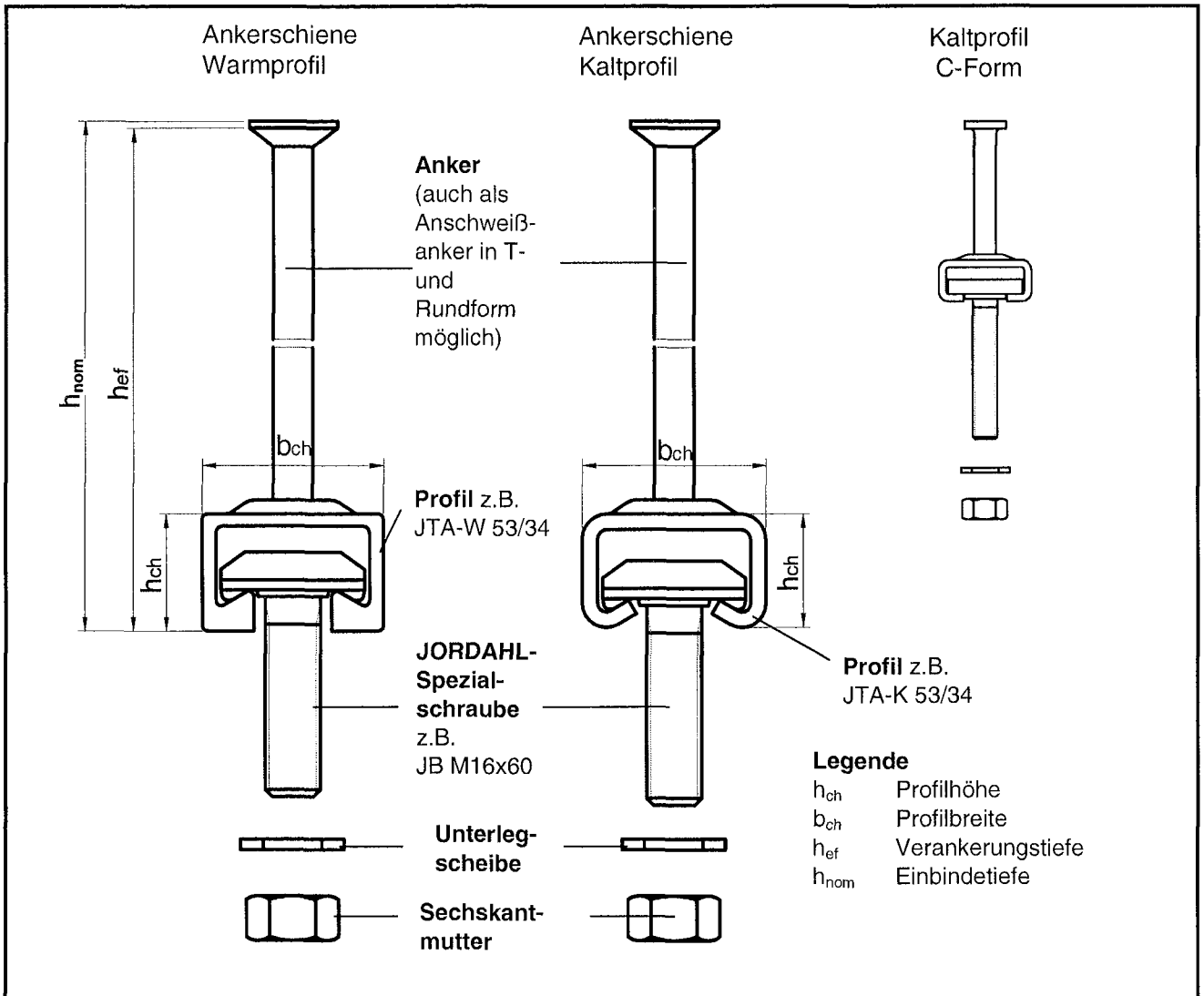
JORDAHL - Ankerschiene JTA

Produkt und Einbauzustand

Anhang 1

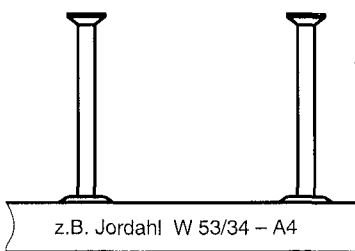
der europäischen technischen
Zulassung

ETA-09/0338



Kennzeichnung der JORDAHL-Ankerschiene:
z.B. Jordahl W 53/34-A4

Jordahl oder J = Herstellerkennzeichen
 W = Herstellungsart
 53/34 = Größe
 A4 = Werkstoff
 Bei den Ankern ist ein Nagelloch angeordnet

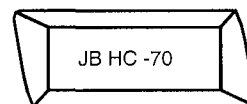


Schienenwerkstoff:
 Keine Kennzeichn. für 1.0038/1.0044
 A4 = 1.4401/1.4404/1.4571
 F4 = 1.4462
 HC oder HCR = 1.4529/1.4547
 L4 = 1.4362 (Lean Duplex)

Herstellungsart:
 W = warmgewalzt
 K = kaltverformt

Kennzeichnung der JORDAHL-Spezialschraube:
z.B. JB HC - 70

J = Herstellerkennzeichen
 B = Schraubentyp
 HC-70 = Werkstoff/Festigkeitsklasse (Fkl.)



Schraubenwerkstoff/Festigkeitsklasse:

- 4.6 = Stahl Fkl. 4.6
- 8.8 = Stahl Fkl. 8.8
- A4 = Nichtrost. Stahl (1.4401/1.4404/1.4571) Fkl. -50
- A4-70 = Nichtrost. Stahl (1.4401/1.4404/1.4571) Fkl. -70
- F4-70 = Nichtrost. Stahl (1.4462), Fkl. -70
- L4-70 = Nichtrost. Stahl (1.4362), Fkl. -70
- HC-50 = Nichtrost. Stahl (1.4529/1.4547), Fkl. -50
- HC-70 = Nichtrost. Stahl (1.4529/1.4547), Fkl. -70

JORDAHL - Ankerschiene JTA

Produkt und Kennzeichnung

Anhang 2

der europäischen technischen Zulassung

ETA-09/0338

Tabelle 1: Werkstoffe und Anwendungsbereiche

1	2	3	Anwendungsbereiche			6
			4	5	6	
Teiln.	Bezeichnung	Trockene Innenräume	Feuchte Innenräume	Mittlere Korrosionsbelastung	Starke Korrosionsbelastung	
				Ankerschienen dürfen nur in Bauteilen unter den Bedingungen trockener Innenräume verwendet werden (z.B. Wohnräume, Büroräume, Schulen, Krankenhäuser, Verkaufsstätten mit Ausnahme von Feuchträumen gemäß Spalte 4)	Ankerschienen dürfen zusätzlich in Bauteilen mit normaler Luftfeuchte verwendet werden (z.B. Küchen, Bad und Waschküche in Wohngebäuden mit Ausnahme permanenter Dampfeinwirkung und unter Wasser)	Ankerschienen dürfen zusätzlich im Freien (einschließlich Industrieatmosphäre und Meeressäure) oder in Feuchträumen verwendet werden, wenn keine besonders aggressiven Bedingungen (z.B. ständiges, abwechselndes Eintauchen in Seewasser usw. gemäß Spalte 6) vorliegen.
Werkstoffe						
1	Schienenprofile	Stahl 1.0038; 1.0044 EN 10025 feuerverzinkt $\geq 50 \mu\text{m}^5$	Stahl 1.0038; 1.0044 EN 10025 feuerverzinkt $\geq 50 \mu\text{m}^5$	nichtrostender Stahl 1.4401/1.4404/ 1.4571; 1.4362 EN 10088	nichtrostender Stahl 1.4462 ¹⁾ , 1.4529/ 1.4547 , EN 10088	
2	Anker	Stahl 1.0038; 1.0214; 1.0401, 1.1132, 1.5525 EN 10263 feuerverzinkt $\geq 50 \mu\text{m}^5$	Stahl 1.0038; 1.0214; 1.0401, 1.1132, 1.5525 EN 10263 feuerverzinkt $\geq 50 \mu\text{m}^5$	nichtrostender Stahl 1.4401/1.4404/ 1.4571/1.4578 1.4362; 1.0038 ²⁾ EN 10088		
3	JORDAHL-Spezialschrauben mit Schaft und Gewindeausbildung nach EN ISO 4018	Stahl, Festigkeitsklasse 4,6/8,8 EN ISO 898-1 galvanisch verzinkt $\geq 5 \mu\text{m}^3$	Stahl, Festigkeitsklasse 4,6/8,8 EN ISO 898-1 feuerverzinkt $\geq 40 \mu\text{m}^4$	nichtrostender Stahl 1.4401/1.4404/ 1.4571; 1.4362 EN ISO 3506-1	nichtrostender Stahl 1.4462 ¹⁾ , 1.4529/ 1.4547 EN ISO 3506-1	
4	Unterlegscheiben EN ISO 7089 und EN ISO 7093-1 Produktklasse A, 200HV	Stahl EN 10025 galvanisch verzinkt $\geq 5 \mu\text{m}^3$	Stahl EN 10025 feuerverzinkt $\geq 40 \mu\text{m}^4$	nichtrostender Stahl 1.4401/1.4404/ 1.4571 EN 10088	nichtrostender Stahl 1.4462 ¹⁾ , 1.4529/ 1.4547, EN 10088	
5	Sechskantmutterm EN ISO 4032	Stahl Festigkeitsklasse 5/8 EN 20898-2 galvanisch verzinkt $\geq 5 \mu\text{m}^3$	Stahl Festigkeitsklasse 5/8 EN 20898-2 feuerverzinkt $\geq 40 \mu\text{m}^4$	nichtrostender Stahl 1.4401/1.4404/ 1.4571 EN ISO 3506-2	nichtrostender Stahl 1.4462 ¹⁾ , 1.4529/ 1.4547 EN ISO 3506-2	

1) 1.4462 nicht für Schwimmbäder geeignet
 2) Stahl gem. EN 10025, 1.0038 nicht für Ankerschienen K28/15 und K38/17 geeignet
 3) Galvanisch verzinkt gem. EN ISO 4042
 4) Feuerverzinkt gem. EN ISO 10684
 5) Feuerverzinkt in Anlehnung an EN ISO 1461, jedoch Schichtdicke $\geq 50 \mu\text{m}$

JORDAHL - Ankerschiene JTA

Werkstoffe und Anwendungsbereiche

Anhang 3

der europäischen technischen Zulassung

ETA-09/0338

Warmprofile

Kaltprofile

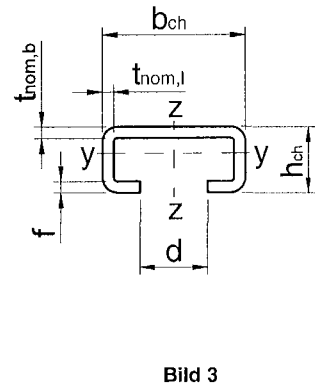
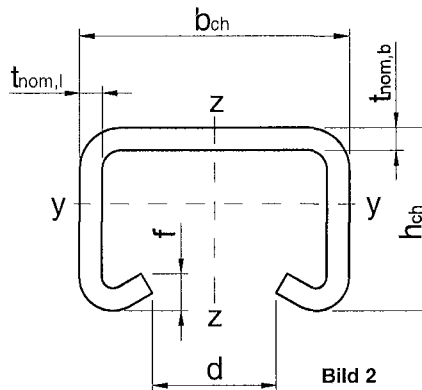
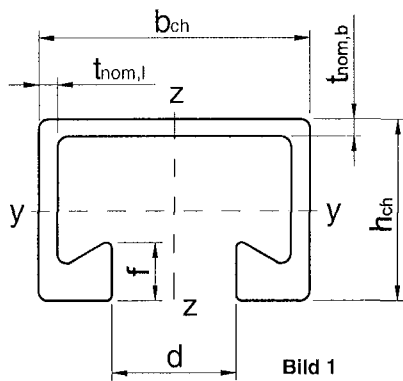


Tabelle 2: Profilabmessungen

Ankerschiene	Bild	Abmessungen						Werkstoff	I _y [mm ⁴]
		b _{ch}	h _{ch}	t _{nom,b}	t _{nom,l}	d	f		
		[mm]							
K 28/15	3	28,00	15,25	2,25	2,25	12,00	2,25	Stahl	4060
K 38/17	3	38,00	17,50	3,00	3,00	18,00	3,00		8547
K 40/25	2	40,00	25,00	2,75	2,75	18,00	5,60		20570
K 50/30	2	50,00	30,00	3,00	3,00	22,00	7,39		41827
K 53/34	2	53,50	33,00	4,50	4,50	22,00	7,90		72079
K 72/48	2	72,00	49,00	6,00	6,00	33,00	9,90		293579
W 40/22	1	39,50	23,00	2,40	2,40	18,00	6,00		19703
W 50/30	1	49,00	30,00	3,00	2,75	22,50	7,85		51904
W 53/34	1	52,50	33,50	4,10	4,00	22,50	10,50		93262
W 55/42	1	54,50	42,00	5,00	5,00	26,00	12,90		187464
W 72/48	1	72,00	48,50	4,50	5,00	33,00	15,50		349721
K 28/15	3	28,00	15,25	2,25	2,25	12,00	2,25		nichtrostender Stahl
K 38/17	3	38,00	17,50	3,00	3,00	18,00	3,00	8547	
K 40/25	2	39,50	25,00	2,50	2,50	18,00	5,40	19097	
K 50/30	2	50,00	30,00	3,00	3,00	22,00	7,39	41827	
K 53/34	2	53,50	33,00	4,50	4,50	22,00	7,90	72079	
K 72/48	2	72,00	49,00	6,00	6,00	33,00	9,90	293579	
W 40/22	1	39,50	23,00	2,40	2,40	18,00	6,00	19759	
W 50/30	1	49,00	30,00	3,00	2,75	22,50	7,85	51904	
W 53/34	1	52,50	33,50	4,10	4,00	22,50	10,50	93262	
W 72/48	1	72,00	48,50	4,50	5,00	33,00	15,50	349721	

JORDAHL - Ankerschiene JTA

Profilabmessungen

Anhang 4

der europäischen technischen Zulassung

ETA-09/0338

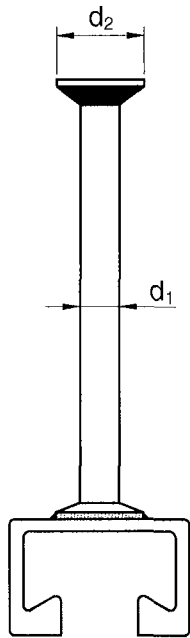


Tabelle 3: Ankertypen Rundanker

Typ	Schaft Ø d_1	Kopf Ø d_2
	[mm]	
R	7,0	12,0
	8,5	15,0
	9,0	17,0
	9,0	17,5
	10,8	19,0
	11,5	23,5
	15,5	28,0
	15,5	31,0

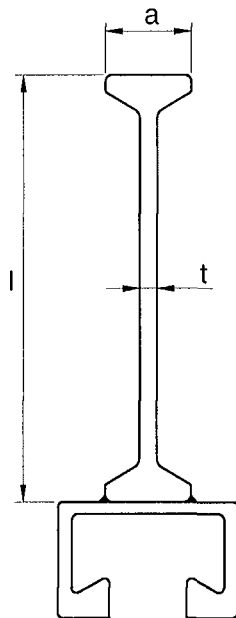


Tabelle 4: Ankertypen I- Anker

Typ	Länge l	Kopf- breite a	Steg- dicke t
	[mm]		
I 60	62	18	5
I 69	69	18	5
I 128	128	17	6
I 140	140	20	7,1

JORDAHL - Ankerschiene JTA

Ankertypen

Anhang 5

der europäischen technischen
Zulassung

ETA-09/0338

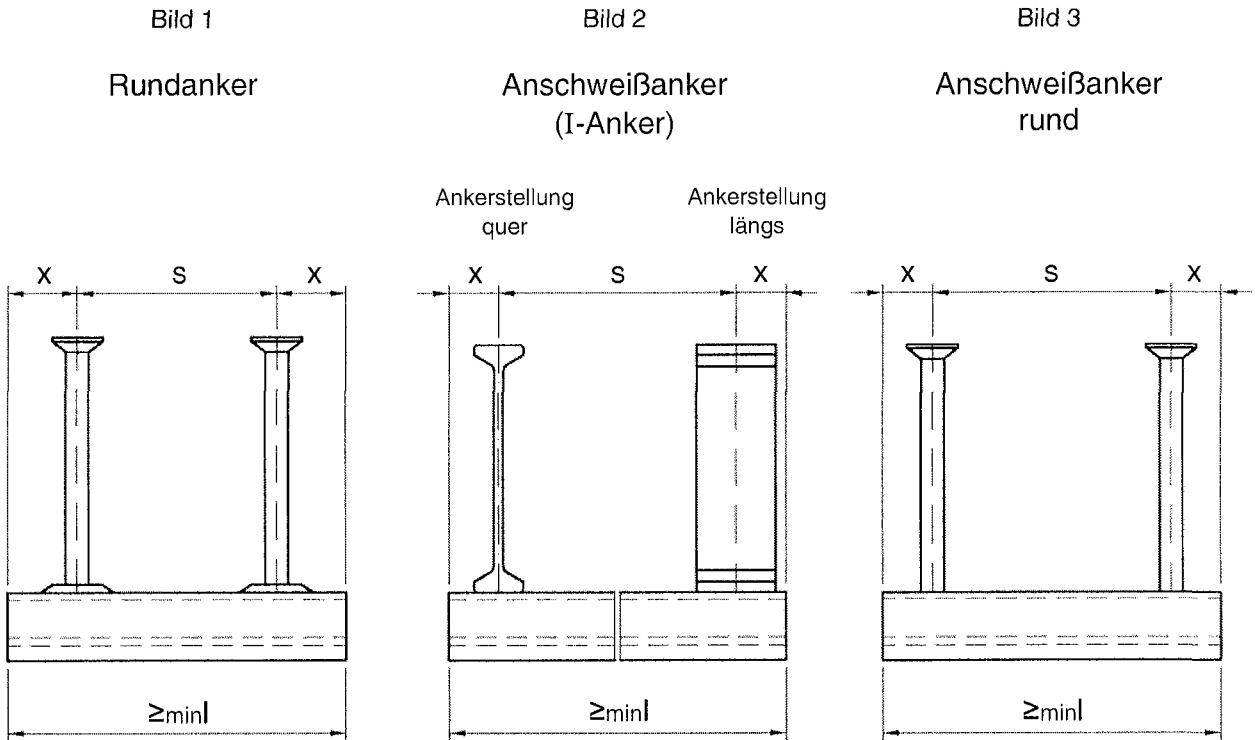


Tabelle 5: Ankeranordnung

Anker- schiene	Achsabstand der Anker		Schienenüberstand x		min. Schienenlänge (min l)	
	S _{min}	S _{max}	Rundanker Bild 1	Anschweiß- anker Bild 2 und Bild 3	Rundanker Bild 1	Anschweiß- anker Bild 2 und Bild 3
			[mm]			
K 28/15 K 38/17	50	200	25 ¹⁾	25	100	100
K 40/25 W 40/22 K 50/30 W 50/30	100 (50)	250	25 ¹⁾	25	100	150
K 53/34 W 53/34	100 (80)	250	35	25	150	150
W 55/42	100 (80)	300	35	25 (35)	150	150
K 72/48 W 72/48	100 (80)	400	35	25 (35)	150	150

() Werte gültig für Rundanker gemäß Bild 1 bzw. Anschweißanker mit Schienenüberstand 35 mm

1) Der Endabstand darf bei Rundankern bei Schienenlängen ≥ 150 mm von 25 mm auf 35 mm vergrößert werden.

JORDAHL - Ankerschiene JTA

Ankeranordnung

Anhang 6

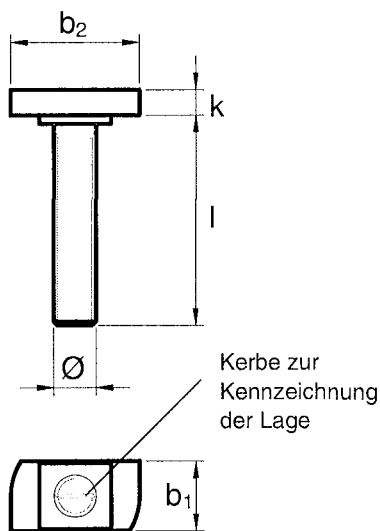
der europäischen technischen
Zulassung

ETA-09/0338

Tabelle 6: Abmessungen der JORDAHL-Spezierschraube

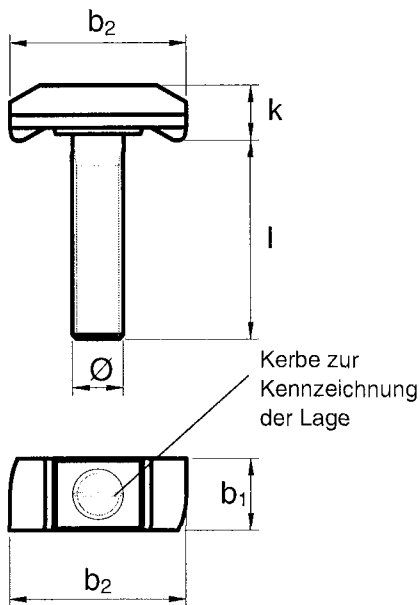
Hammerkopfschrauben

Bild 1



Hakenkopfschrauben

Bild 2

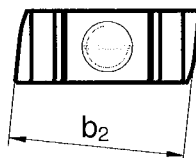


Ankerschiene	Bild	Schraubentyp	Schraubenabmessungen				Länge l
			b ₁	b ₂	k	Ø	
K 28/15	1	JD	11,2	22,4	4,5	6	15-60
					4,5	8	15-150
		5,0	10	15-200			
K 38/17	1	JH	16,5	30,5	6,0	10	20-175
		JH/JUH	16,5	30,5	7,0	12	20-300
K 40/25 W 40/22	2	JC	14,0	32,5	8,0	10	20-150
			17,0	32,5	8,0	16	30-300
K 50/30 W 50/30 K 53/34 W 53/34	2	JB	17,0	41,6	9,0	10	25-100
					10,0	12	30-300
					11,0	16	30-300
W 55/42	2	JB	17,0	41,6	9,0	10	25-100
					10,0	12	30-300
					11,0	16	30-300
K 72/48 W 72/48	2	JA	25,0	58,0	14,0	20	50-200
					20,0	24	50-250
					28,0	27	50-250
					31,0	30	50-300

Tabelle 7: Festigkeitsklassen

Spezierschrauben	Stahl ¹⁾		Nichtrostender Stahl ¹⁾	
	4.6	8.8	A4-50	A4-70
Festigkeitsklasse	4.6	8.8	A4-50	A4-70
f _{uk} [N/mm ²]	400	800	500	700
f _{yk} [N/mm ²]	240	640	210	450
Oberflächenbeschaffenheit	gv, fv		—	

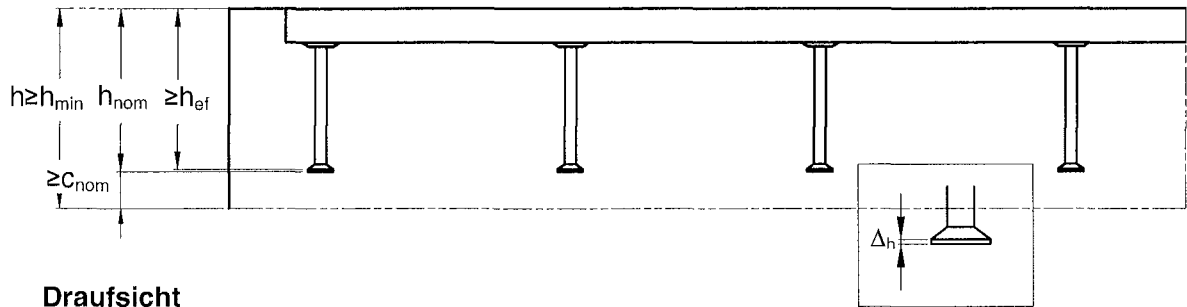
1) Werkstoffe gemäß Anhang 3, Tabelle 1



Prägung auf dem Schraubenkopf gemäß Anlage 2

JORDAHL - Ankerschiene JTA	Anhang 7 der europäischen technischen Zulassung ETA-09/0338
JORDAHL-Spezierschrauben Abmessungen und Festigkeitsklassen	

Seitenansicht



Draufsicht

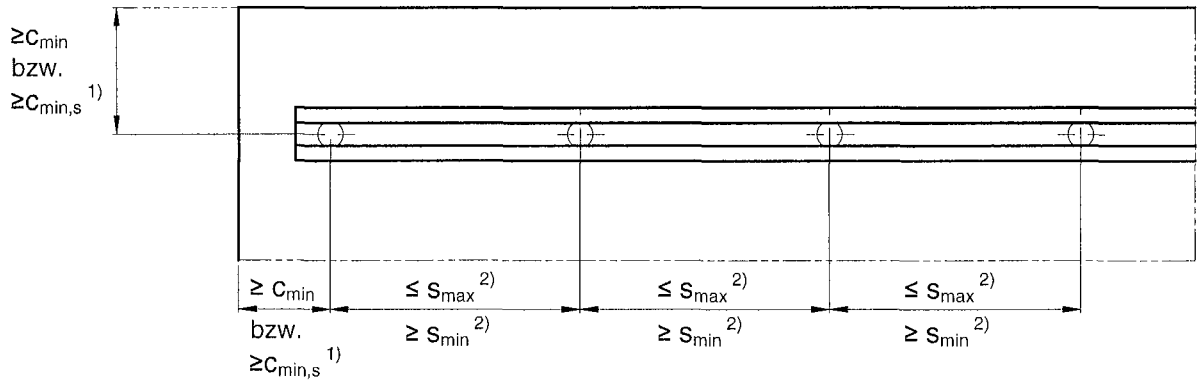


Tabelle 8: Min. Verankerungstiefen, Randabstände und Bauteildicken für Kaltprofile

Ankerschiene			K 28/15	K 38/17	K 40/25	K 50/30	K 53/34	K 72/48
Min. Verankerungstiefe	min h_{ef}	[mm]	45	76	79	94	155	179
Min. Randabstand	c_{min}	[mm]	40	50	50	75	100	150
Min. Bauteildicke	h_{min}		$h_{ef} + \Delta_h^{3)} + c_{nom}$					

Tabelle 9: Min. Verankerungstiefen, Randabstände und Bauteildicken für Warmprofile

Ankerschiene			W 40/22	W 50/30	W 53/34	W 55/42	W 72/48
Min. Verankerungstiefe	min h_{ef}	[mm]	79	94	155	175	179
Min. Randabstand	c_{min}	[mm]	50	75	100	100	150
Min. Bauteildicke	h_{min}		$h_{ef} + \Delta_h^{3)} + c_{nom}$				

1) $c_{min,s}$ gem. Tabelle 10, Anhang 9 entsprechend dem Schrauben- \varnothing

2) s_{min}, s_{max} gem. Tabelle 5, Anhang 6

3) Δ_h = Kopfhöhe der Anker

JORDAHL - Ankerschiene JTA

Montagekennwerte für Warm- und Kaltprofile

Anhang 8

der europäischen technischen Zulassung

ETA-09/0338

Tabelle 10: Min. Randabstand, Achsabstand und Drehmoment der JORDAHL-Spezialschrauben

Ankerschiene	Schrauben- Ø	Min. Randabstand $c_{min,s}^{4)}$ und min. Achsabstand $s_{min,s}^{5)}$ der Spezialschrauben	Drehmoment $T_{inst}^{6)}$			
			Allgemein ²⁾		Stahl-Stahl Kontakt ³⁾	
			4.6; 8.8; A4-50; A4-70 ¹⁾		4.6 A4-50 ¹⁾	8.8 A4-70 ¹⁾
	[mm]	[mm]	[Nm]			
K 28/15	6	30	-	3	-	
	8	40	8	8	20	
	10	50	13	15	40	
	12	60	15	25	70	
K 38/17	10	50	15	15	40	
	12	60	25	25	70	
	16	80	40	65	180	
K 40/25 W 40/22	10	50	15	15	40	
	12	60	25	25	70	
	16	80	45	65	180	
K 50/30 W 50/30	10	50	15	15	40	
	12	60	25	25	70	
	16	80	60	65	180	
	20	100	75	130	360	
K 53/34 W 53/34	10	50	15	15	40	
	12	60	25	25	70	
	16	80	60	65	180	
	20	100	120	130	360	
W 55/42	10	50	15	15	40	
	12	60	25	25	70	
	16	80	60	65	180	
	20	100	120	130	360	
	24	120	200	230	620	
K 72/48 W 72/48	20	100	120	130	360	
	24	120	200	230	620	
	27	135	300	340	900	
	30	150	380	460	1200	

1) Werkstoffe gem. Tabelle 1, Anhang 3

2) Gem. Bild 1, Anhang 10

3) Gem. Bild 2, Anhang 10

4) Siehe Anhang 8, Draufsicht

5) Siehe Anhang 11, Bild 1

6) T_{inst} darf nicht überschritten werden

JORDAHL - Ankerschiene JTA

Montagekennwerte der
JORDAHL-Spezialschrauben**Anhang 9**der europäischen technischen
Zulassung**ETA-09/0338**

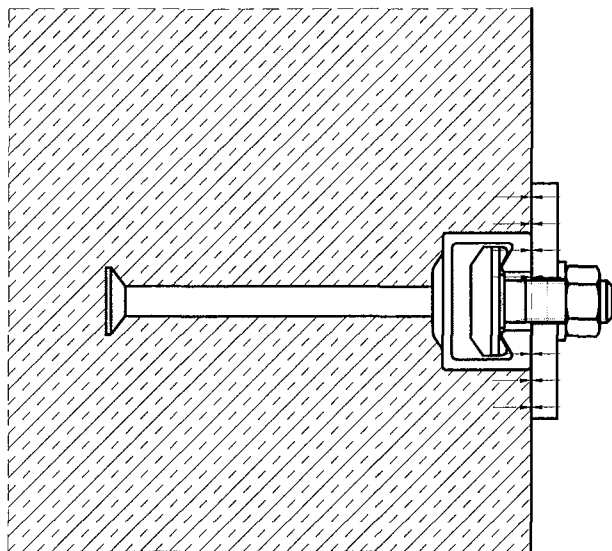


Bild 1

Allgemein:

Das Anbauteil wird gegen die Ankerschiene oder den Beton bzw. gegen Ankerschiene und Beton verspannt.

Das Drehmoment wird gemäß Anhang 9, Tabelle 10 aufgebracht und darf nicht überschritten werden.

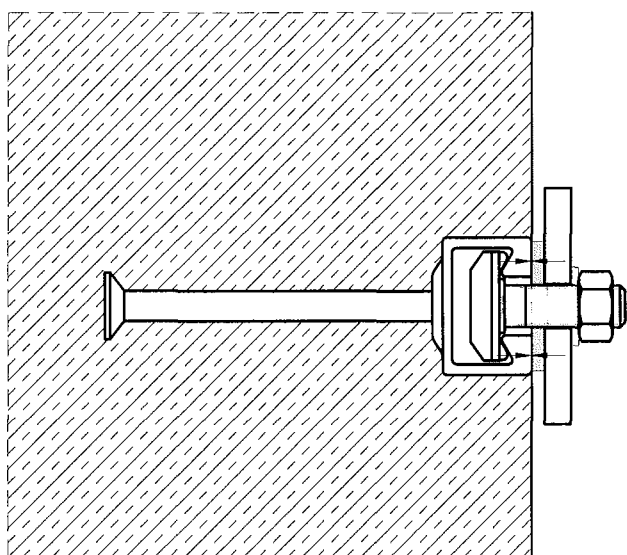


Bild 2

Stahl-Stahl Kontakt:

Das Anbauteil wird gegen die Ankerschiene mittels geeigneter Unterlegscheibe verspannt.

Das Drehmoment wird gemäß Anhang 9, Tabelle 10 aufgebracht und darf nicht überschritten werden.

JORDAHL - Ankerschiene JTA

Lage des Anbauteils

Anhang 10

der europäischen technischen
Zulassung

ETA-09/0338

Tabelle 11: Charakteristische Widerstände für die Zugbeanspruchung-Stahlversagen Schiene

Ankerschienen		K 28/15	K 38/17	K 40/25 W 40/22	K 50/30 W 50/30	K 53/34 W 53/34	W 55/42	K 72/48 W 72/48
Stahlversagen, Anker								
Charakteristischer Widerstand	$N_{Rk,s,a}$ [kN]	nicht maßgebend						
Teilsicherheitsbeiwert	γ_{Ms} ¹⁾	1,8						
Stahlversagen, Verbindung Schiene/Anker								
Charakteristischer Widerstand	$N_{Rk,s,c}$ [kN]	9	18	20	31	55	80	100
Teilsicherheitsbeiwert	$\gamma_{Ms,ca}$ ¹⁾	1,8						
Stahlversagen, Aufbiegen der Schienenlippen für $s_s \geq s_{slb}$								
Achsabstand der Schrauben für $N_{Rk,s,l}$	s_{slb} [mm]	42	52	65	81	88	109	129
Charakteristischer Widerstand	$N_{Rk,s,l}$ [kN]	9	18	20	31	55	80	100
Teilsicherheitsbeiwert	$\gamma_{Ms,l}$ ¹⁾	1,8						
Stahlversagen, Aufbiegen der Schienenlippen für $s_{slb} \geq s_s \geq s_{min,s}$²⁾								
Charakteristischer Widerstand	$N_{Rk,s,l}$ [kN]	$0,5 (1 + s_s / s_{slb}) N_{Rk,s,l} \leq N_{Rk,s,c}$						
Teilsicherheitsbeiwert	$\gamma_{Ms,l}$ ¹⁾	1,8						

1) Sofern andere nationale Regelungen fehlen

2) $s_{min,s}$ gemäß Tabelle 10, Anhang 9

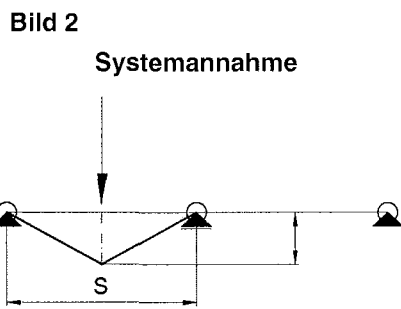
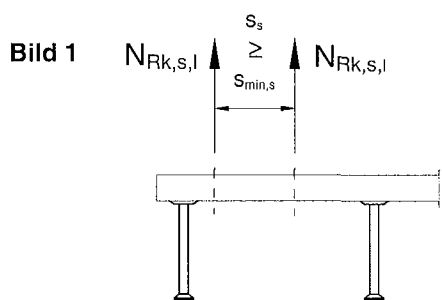


Tabelle 12: Biegeverhalten der Schiene

$$M_{Ed} \leq M_{Rk,s,flex} / \gamma_{Ms,flex}$$

Ankerschiene (Bild 2)		K 28/15	K 38/17	K 40/25	K 50/30	K 53/34	K 72/48	W 40/22	W 50/30	W 53/34	W 55/42	W 72/48
Charakteristischer Biegeverhalten der Schiene	$M_{Rk,s,flex}$ [Nm] - Stahl	317	580	1099	1673	2984	8617	1076	2038	3373	6447	8593
	$M_{Rk,s,flex}$ [Nm] - Nichtrostender Stahl	324	593	1071	1708	2984	8617	1080	2081	3445	-	8775
Teilsicherheitsbeiwert	$\gamma_{Ms,flex}$ ¹⁾	1,15										

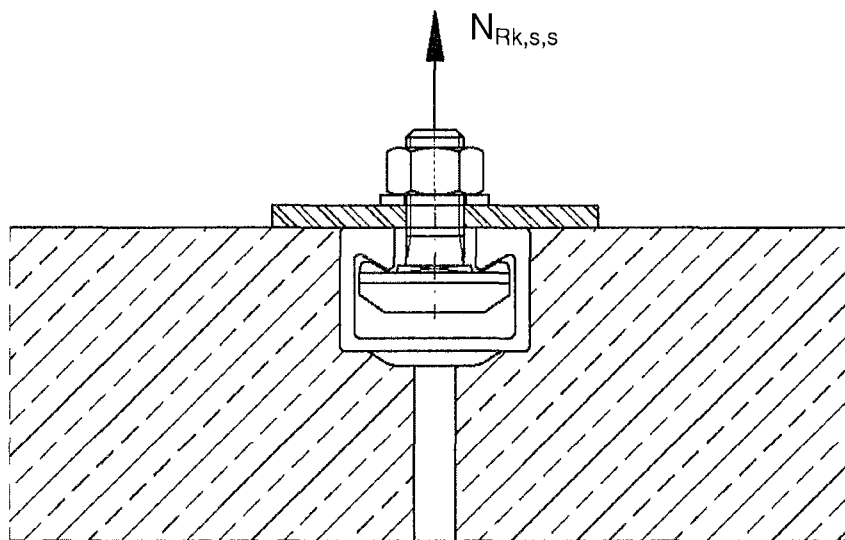
1) Sofern andere nationale Regelungen fehlen

<p>JORDAHL - Ankerschiene JTA</p>	<p>Anhang 11</p> <p>der europäischen technischen Zulassung</p> <p>ETA-09/0338</p>
<p>Charakteristische Widerstände für Zugbeanspruchung Stahlversagen Schiene</p>	

Tabelle 13: Charakteristische Widerstände bei Zugbeanspruchung-
Stahlversagen der JORDAHL-Spezialschrauben

Schrauben Ø			M 6	M 8	M 10	M 12	M 16	M 20	M 24	M 27	M 30	
Stahlversagen												
Charakteristischer Widerstand	$N_{Rk,s,s}$ ²⁾	[kN]	4.6	8,0	14,6	23,2	33,7	62,8	98,0	141,2	183,6	224,4
			8.8	16,1	29,3	46,4	67,4	125,6	196,0	282,4	367,2	448,8
			A4-50 ¹⁾	10,1	18,3	29,0	42,2	78,5	122,5	176,5	229,5	280,5
			A4-70 ¹⁾	14,1	25,6	40,6	59,0	109,9	171,5	247,1	321,3	392,7
Teilsicherheitsbeiwert	$\gamma_{Ms,s}$ ³⁾	4.6	2,00									
		8.8	1,50									
		A4-50 ¹⁾	2,86									
		A4-70 ¹⁾	1,87									

- 1) Werkstoffe gemäß Tabelle 1, Anlage 3
 2) In Übereinstimmung mit EN ISO 898-1 : 1999
 3) Sofern andere nationale Regelungen fehlen



Schiene unter Zugbeanspruchung

JORDAHL - Ankerschiene JTA

Charakteristische Widerstände bei Zugbeanspruchung
Stahlversagen der JORDAHL-Spezialschrauben

Anhang 12

der europäischen technischen
Zulassung

ETA-09/0338

Tabelle 14: Charakteristische Widerstände bei Zugbeanspruchung - Betonversagen

Ankerschiene				K 28/15	K 38/17	K 40/25 W 40/22	K 50/30 W 50/30	K 53/34 W 53/34	W 55/42	K 72/48 W 72/48
Herausziehen										
Charakteristischer Widerstand in gerissenem Beton C12/15	Rundanker	$N_{Rk,p}$	[kN]	6,7	14,7	10,8	15,9	29,7	38,4	50,9
	Anschweißanker			11,7	11,7	14,0	21,1	25,7	37,2	46,4
Erhöhungsfaktor von $N_{Rk,p}$	C20/25	ψ_c	[-]	1,67						
	C25/30			2,00						
	C30/37			2,47						
	C35/45			3,00						
	C40/50			3,33						
	C45/55			3,67						
$\geq C50/60$	4,00									
			$\psi_{ucr,N}$	1,4						
Teilsicherheitsbeiwert			$\gamma_{Mp} = \gamma_{Mc}^1)$	1,5						
Betonausbruch $N_{Rk,c}^0$ gemäß CEN/TS 1992-4-3, Kapitel 6.2.5										
			α_{ch}	0,81	0,88	0,88	0,91	0,98	1,00	1,00
Verankerungstiefe		h_{ef}		45	76	79	94	155	175	179
Charakteristischer Randabstand		$c_{cr,N}$	[mm]	111	171	176	199	260	269	270
Charakteristischer Achsabstand		$s_{cr,N}$		223	342	352	399	521	538	540
			$\psi_{ucr,N}$	1,4						
Teilsicherheitsbeiwert			γ_{Mc}	1,5						
Spalten										
Nachweis gegen Spalten ist nicht erforderlich										

1) Sofern andere nationale Regelungen fehlen

Tabelle 15: Verschiebungen unter Zugbeanspruchung

Ankerschiene			K 28/15	K 38/17	K 40/25 W 40/22	K 50/30 W 50/30	K 53/34 W 53/34	W 55/42	K 72/48 W 72/48
Zuglast	N_{Ek}	[kN]	3,6	7,1	8,3	12,3	21,8	31,7	39,7
Kurzzeitverschiebung	δ_{N0}	[mm]	0,3	0,3	0,4	0,4	0,5	0,5	0,5
Langzeitverschiebung	$\delta_{N\infty}$	[mm]	1,2	1,2	1,2	1,2	1,2	1,2	1,2

JORDAHL - Ankerschiene JTA

Charakteristische Widerstände für Zugbeanspruchung
Betonversagen und Verschiebungen**Anhang 13**der europäischen technischen
Zulassung**ETA-09/0338**

Tabelle 16: Charakteristische Widerstände für Querbeanspruchung

Ankerschiene		K 28/15	K 38/17	K 40/25	K 50/30	K 53/34	W 55/42	K 72/48	
				W 40/22	W 50/30	W 53/34		W 72/48	
Stahlversagen, Aufbiegen der Schienenlippen									
Charakteristischer Widerstand	$V_{Rk,s,l}$ [kN]	9	18	20	31	55	104	100	
				26	40,3	71,5		130	
Teilsicherheitsfaktor	$\gamma_{Ms,l}^{1)}$	1,8							
Rückwärtiger Betonausbruch									
Faktor k in Gleichung (31), CEN/TS 1992-4-3	$k_s^{3)}$	2,0							
Teilsicherheitsbeiwert	$\gamma_{Mc}^{1)}$	1,5							
Betonkantenbruch									
Produkt der Faktoren α_p und $\psi_{re,v}$	Gerissener Beton ohne Randbewehrung oder Bügel	$\alpha_p \psi_{re,v}$	2,5	3,0	3,0	3,5	3,5	3,5	4,0
	gerissener Beton mit gerader Randbewehrung ($\geq \emptyset 12$ mm)	$\alpha_p \psi_{re,v}$	3,0	3,5	3,5	4,1	4,1	4,1	4,7
	Ungerissener Beton ²⁾ oder gerissener Beton mit Randbewehrung und Bügel mit einem Achsabstand $a \leq 100$ mm und $a \leq 2c_1$	$\alpha_p \psi_{re,v}$	3,5	4,0	4,0	4,7	4,7	4,7	5,3
Einfluss der Bauteildicke	$\alpha_{h,v}$	$(h/h_{cr,v})^{2/3}$							
Charakteristische Bauteilhöhe	$h_{cr,v}$	$2c_1 + 2h_{ch}$							
Charakteristischer Randabstand	$c_{cr,v}$	$2c_1 + b_{ch}$							
Charakteristischer Achsabstand	$s_{cr,v}$	$4c_1 + 2b_{ch}$							
Teilsicherheitsbeiwert	$\gamma_{Mc}^{1)}$	1,5							

1) Sofern andere nationale Regelungen fehlen

2) Nachweis gemäß CEN/TS 1992-4-1: 2009, Abschnitt 5

3) Ohne Zusatzbewehrung. Beim Vorhandensein von Zusatzbewehrung muss der Faktor k_s mit 0,75 multipliziert werden.

JORDAHL - Ankerschiene JTA

Charakteristische Widerstände für Querbeanspruchung

Anhang 14der europäischen technischen
Zulassung**ETA-09/0338**

Tabelle 17: Charakteristische Widerstände für Querbeanspruchung-Stahlversagen JORDAHL-Spezialschrauben

Schrauben Ø			M 6	M 8	M 10	M 12	M 16	M 20	M 24	M 27	M 30	
Stahlversagen												
Charakteristischer Widerstand	$V_{Rk,s,s}^{2)}$	[kN]	4,6	4,8	8,8	13,9	20,2	37,7	58,8	84,7	110,2	134,6
			8,8	8,0	14,6	23,2	33,7	62,8	98,0	141,2	183,6	224,4
			A4-50 ¹⁾	6,0	11,0	17,4	25,3	47,1	73,5	105,9	137,7	168,3
			A4-70 ¹⁾	8,4	15,4	24,4	35,4	65,9	102,9	148,3	192,8	235,6
Charakteristischer Biege­widerstand	$M_{Rk,s}^0$	[Nm]	4,6	6,3	15,0	29,9	52,4	133,2	259,6	449,0	665,8	899,6
			8,8	12,2	30,0	59,8	104,8	266,4	519,3	898,0	1331,5	1799,2
			A4-50 ¹⁾	7,6	18,7	37,4	65,5	166,5	324,5	561,3	832,2	1124,5
			A4-70 ¹⁾	10,7	26,2	52,3	91,7	233,1	454,4	785,8	1165,1	1574,3
Teilsicherheitsbeiwert	$\gamma_{Ms,s}^{3)}$	4,6	1,67									
		8,8	1,25									
		A4-50 ¹⁾	2,38									
		A4-70 ¹⁾	1,56									

1) Werkstoffe gem. Tabelle 1, Anlage 3

2) Nach EN ISO 898-1 : 1999

3) Sofern andere nationale Regelungen fehlen

Tabelle 18: Verschiebungen unter Querbeanspruchung

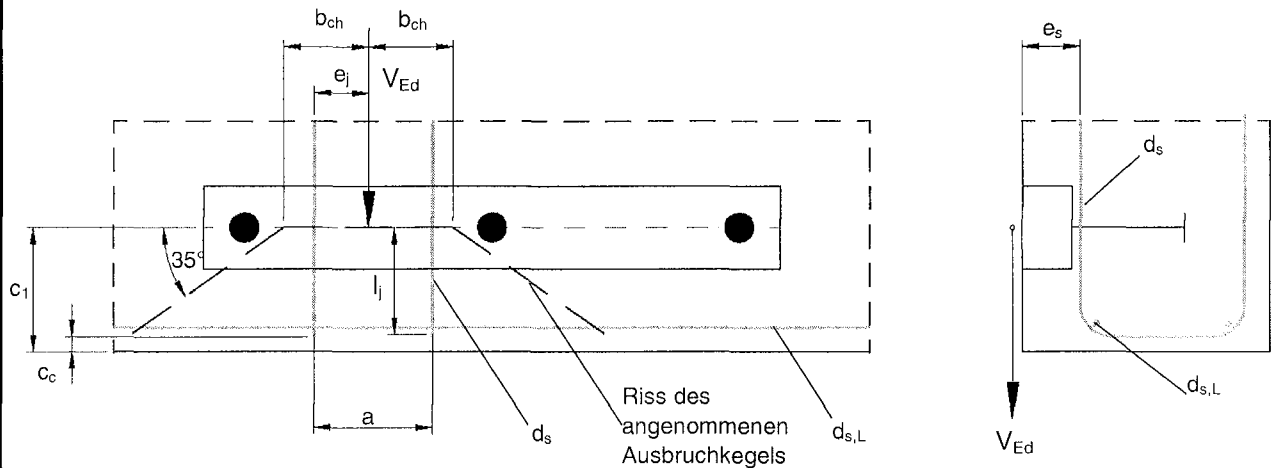
Ankerschiene			K 28/15	K 38/17	K 40/25 W 40/22	K 50/30 W 50/30	K 53/34 W 53/34	W 55/42	K 72/48 W 72/48
Querlast	V_{Ek}	[kN]	3,6	7,1	8,3	12,3	21,8	31,7	39,7
Kurzzeitverschiebung	δ_{v0}	[mm]	0,6	0,6	0,6	0,6	1,2	1,2	1,2
Langzeitverschiebung	$\delta_{v\infty}$	[mm]	0,9	0,9	0,9	0,9	1,8	1,8	1,8

JORDAHL - Ankerschiene JTA

Charakteristische Widerstände für Querbeanspruchung
Stahlversagen JORDAHL- Spezialschrauben und
Verschiebungen

Anhang 15der europäischen technischen
Zulassung**ETA-09/0338**

Nachweis der Ankerschienen für Querbeanspruchung mit Bewehrung (Belastungsrichtung senkrecht zum Bauteilrand)



$$V_{Ed} \leq V_{Rd,re} = V_{Rk,re}/\gamma_M \quad V_{Ed} = \max(V_{Ed}; V_{Ed}^a) \quad (1)$$

$$V_{Rk,re} = V_{Rk,c,re}/\chi \quad (2)$$

$$V_{Rk,c,re} = V_{Rk,c,hook} + V_{Rk,c,bond} \leq V_{Rk,c,re,max} \leq \sum_{m+n} A_s \cdot f_{y,k} \quad (3)$$

$$V_{Rk,c,hook} = \sum_{j=1}^m \left(\psi_1 \cdot \psi_3 \cdot \psi_4 \cdot A_s \cdot f_{y,k} \cdot \left(\frac{f_{ck}}{30} \right)^{0,1} \right) + \sum_{j=1}^n \left(\psi_2 \cdot \psi_3 \cdot \psi_4 \cdot A_s \cdot f_{y,k} \cdot \left(\frac{f_{ck}}{30} \right)^{0,1} \right) \quad (4)$$

$$V_{Rk,c,bond} = \sum_{j=1}^{m+n} (\pi \cdot d_s \cdot l_j \cdot f_{bk}) \quad (5)$$

$$V_{Rk,c,re,max} = 4,2 \cdot c_1^{-0,12} \cdot V_{Rk,c} \quad (6)$$

$$V_{Rk,c} = V_{Rk,c}^0 \cdot \alpha_{s,v} \cdot \alpha_{c,v} \cdot \alpha_{h,v} \quad (7)$$

Randbedingungen für die Bewehrung

$$50 \text{ mm} \leq a \leq \begin{cases} s \\ 150 \text{ mm} \\ (c_1 - c_c + 0,7b_{ch} - 4d_s)/0,35 \\ c_1 - c_c \end{cases} \quad (8)$$

$$6 \text{ mm} \leq d_s \leq 20 \text{ mm} \quad (9)$$

JORDAHL - Ankerschiene JTA

Nachweis für Querbeanspruchung mit Bewehrung

Anhang 16

der europäischen technischen
Zulassung

ETA-09/0338

- ψ_1 = Wirksamkeitsfaktor
 = 0,67 für Bügel direkt neben einer Querlast 1
 • für einen Bügel unter einer Querlast 3
 • für Bügel zwischen 2 auf eine Ankerschiene wirkenden Querlasten (Abstand der Lasten $p \leq s_{cr,v}$ gemäß Tabelle 16) 2
- ψ_2 = Wirksamkeitsfaktor
 = 0,11 für weitere Bügel im Ausbruchkegel 4
- $\psi_3 = (d_{s,L}/d_s)^{2/3}$
 d_s = Bügeldurchmesser [mm]
 $d_{s,L}$ = Stabdurchmesser der Randbewehrung [mm]
- $\psi_4 = \left(\frac{l_j}{c_1}\right)^{0,4} \cdot \left(\frac{10}{d_s}\right)^{0,25}$
 l_j = Verankerungslänge eines Bügels im Ausbruchkegel [mm]
 = $c_1 - c_c - 0,7 \cdot (e_j - b_{ch})$ [mm] für Bügel, die vom angenommenen Riss gekreuzt werden
 = $c_1 - c_c$ [mm] für Bügel direkt unter der Last oder für Bügel, die rechtwinklig vom angenommenen Riss gekreuzt werden
 $\geq 4 \cdot d_s$
- c_1 = Randabstand [mm]
 c_c = Betondeckung [mm]
 e_j = Abstand des Bügels vom Lastangriffspunkt [mm]
 b_{ch} = Profilbreite [mm] (gemäß Tabelle 2)
 A_s = Querschnitt eines Bügelschenkels [mm²]
 $f_{y,k}$ = Charakteristische Streckgrenze der Bewehrung [N/mm²]
 f_{ck} = Charakteristische Betondruckfestigkeit (ermittelt an Würfeln mit einer Seitenlänge von 150 mm) [N/mm²]
 f_{bk} = Charakteristische Verbundfestigkeit [N/mm²]
 m = Bügelanzahl im angenommenen Ausbruchkegel mit ψ_1
 n = Bügelanzahl im angenommenen Ausbruchkegel mit ψ_2
 a = Bügelabstand
 x = $e_s/z + 1$ [-]
 Faktor zur Berücksichtigung der Exzentrizität zwischen Bewehrung und Lastangriff
- e_s = Abstand zwischen Bewehrung und an der Schiene angreifende Querlast
 $z \approx 0,85d$ [mm]
 Innerer Hebelarm des Bauteils
- $d = \min(2h_{ef}, 2c_1)$
 $V_{Rk,c}^0$ = gemäß CEN/TS 1992-4-3:2009, Abschnitt 6.3.5.3
 V_{Ed}^a = gemäß CEN/TS 1992-4-1:2009, Abschnitt 3.2.2

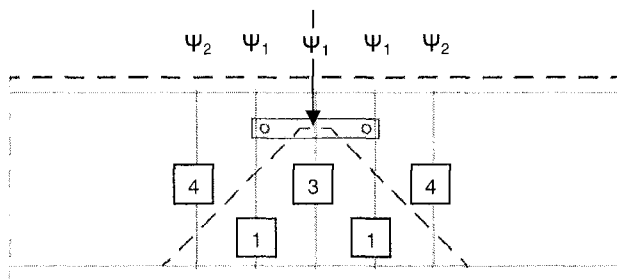


Bild 1: Wirksamkeitsfaktor für eine Last

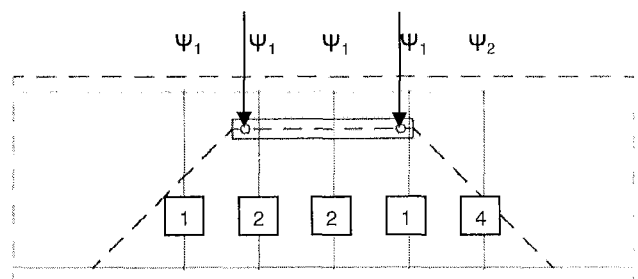


Bild 2: Wirksamkeitsfaktor für zwei Lasten

JORDAHL - Ankerschiene JTA

Nachweis für Querbeanspruchung mit Bewehrung

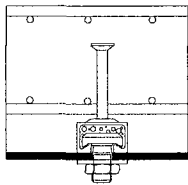
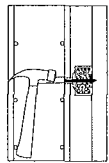
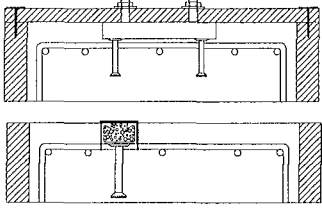
Anhang 17

der europäischen technischen
Zulassung

ETA-09/0338

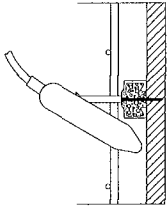
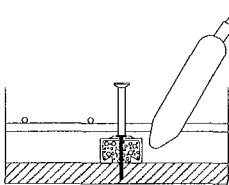
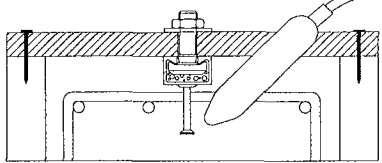
1. Befestigung der Ankerschiene

Ankerschienen oberflächenbündig einbauen und unverschiebbar an der Schalung oder der Bewehrung befestigen.

	<p>a) Befestigung an Stahlschalung Mit JORDAHL-Spezialschrauben und Muttern, mit Nieten, mit Klammern oder mit Magnetbefestigungen</p> <p>oder</p>
	<p>b) Befestigung an Holzschalung Mit Nägeln durch die Nagellöcher am Profilrücken oder mit Heftkrampen</p> <p>oder</p>
	<p>c) Befestigung von Ankerschienen an der Bauteiloberseite</p> <ul style="list-style-type: none"> • An einer Holzhilfskonstruktion an der Schalung (z.B. mit JORDAHL-Spezialschrauben) • Befestigung von oben direkt an der Bewehrung oder einem Montageeisen, Ankerschiene mit Draht befestigen.

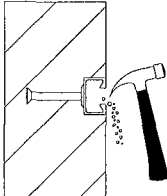
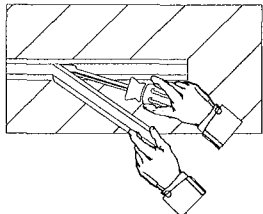
2. Einbringen des Betons und ordnungsgemäße Verdichtung

Beton einwandfrei um die Schiene und die Anker herum verdichten.

 <p>a) seitlich an der Schalung</p>	<p>oder</p>  <p>b) an der Bauteilunterseite</p> <p>oder</p>	 <p>c) an der Bauteiloberseite</p>
--	---	---

3. Entfernen der Füllung

Nach Entfernen der Schalung Ankerschiene äußerlich von Betonrückständen reinigen.

	<p>a) Vollschaumfüllung Mit einem Hammer oder einem Haken.</p> <p>oder</p>
	<p>b) Kombistreifenfüllung Mit der Hand oder mit Hilfe eines Schraubendrehers in einem Stück</p>

JORDAHL - Ankerschiene JTA

Montageanleitung
Ankerschiene

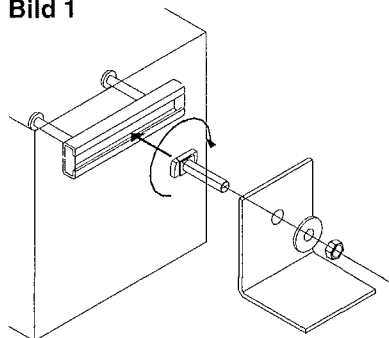
Anhang 18

der europäischen technischen
Zulassung

ETA-09/0338

4. Montage der JORDAHL- Spezialschrauben an der Ankerschiene

Bild 1



a) Drehmoment (Allgemein)

1. Einsetzen der JORDAHL- Spezialschrauben an jeder beliebigen Stelle waagrecht in den Schienenschlitz (Bild 1).
2. Im Uhrzeigersinn um 90° drehen und der Schraubenkopf dreht sich in die richtige Position (Bild 1).
3. Der Mindestabstand der Schraube vom Rand beträgt 25mm.
4. Unter der Mutter Unterlegscheibe verwenden (Bild 1).
5. Richtigen Sitz der Schraube in der Ankerschiene kontrollieren! Der Markierungsschlitz des Schraubenschaftes muss quer zur Schienenlängsrichtung stehen.
6. Mutter mit Drehmoment gem. Tabelle 1 anziehen (Bild 2). Das Drehmoment darf nicht überschritten werden.

Bild 2

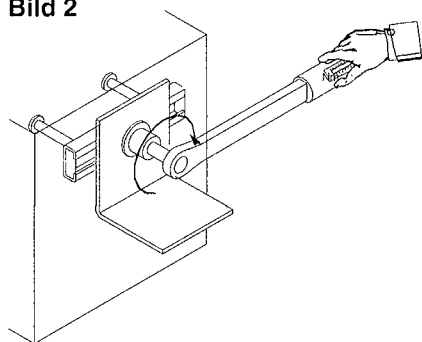
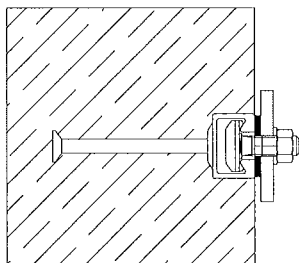


Tabelle 1	Anker-schiene	T _{inst} [Nm]							
		M8	M10	M12	M16	M20	M24	M27	M30
Festig-keits-klasse	K 28/15	8	13	15	-	-	-	-	-
	K 38/17	-	15	25	40	-	-	-	-
	K 40/25	-	15	25	45	-	-	-	-
	W 40/22	-	15	25	45	-	-	-	-
4.6	K 50/30	-	15	25	60	75	-	-	-
	W 50/30	-	15	25	60	75	-	-	-
8.8	K 53/34	-	15	25	60	120	-	-	-
	W 53/34	-	15	25	60	120	-	-	-
A4-50	W 55/42	-	15	25	60	120	200	-	-
A4-70	K 72/48	-	-	-	-	120	200	300	380
F4-70	W 72/48	-	-	-	-	120	200	300	380

oder

Bild 3



b) Drehmoment (Stahl-Stahl Kontakt)

1. Zwischen Schiene und Anbauteil Unterlegscheiben anordnen, um einen definierten Kontakt herzustellen.
2. Mutter mit Drehmoment gem. Tabelle 2 anziehen. Das Drehmoment darf nicht überschritten werden.

Tabelle 2	Güte/Festig-keits-klasse	T _{inst} [Nm]							
		M8	M10	M12	M16	M20	M24	M27	M30
JA, JB JC, JE	4.6	8	15	25	65	130	230	340	460
	A4-50	8	15	25	65	130	230	340	460
JD/JUD JH/JUH	8.8	20	40	70	180	360	620	900	1200
	A4-70	20	40	70	180	360	620	900	1200
	F4-70	20	40	70	180	360	620	900	1200

JORDAHL - Ankerschiene JTA

Montageanleitung
JORDAHL-Spezialschraube

Anhang 19

der europäischen technischen
Zulassung

ETA-09/0338