

# Deutsches Institut für Bautechnik

Anstalt des öffentlichen Rechts

Kolonnenstr. 30 B  
10829 Berlin  
Deutschland

Tel.: +49(0)30 787 30 0  
Fax: +49(0)30 787 30 320  
E-mail: [dibt@dibt.de](mailto:dibt@dibt.de)  
Internet: [www.dibt.de](http://www.dibt.de)



# DIBt

Mitglied der EOTA  
*Member of EOTA*

## Europäische Technische Zulassung ETA-10/0270

Handelsbezeichnung  
*Trade name*

Eurolastic TC 30 S, schwarz  
*Eurolastic TC 30 S, black*

Zulassungsinhaber  
*Holder of approval*

Euroteam Bauchemie GmbH  
Hans-Geiger-Straße 6  
89407 Dillingen  
DEUTSCHLAND

Zulassungsgegenstand  
und Verwendungszweck

Eurolastic TC 30 S, schwarz  
als Bestandteil des Fugenabdichtungssystems der Euroteam  
Bauchemie GmbH zur Verwendung in Anlagen zum Lagern,  
Abfüllen und Umschlagen wassergefährdender Stoffe

*Generic type and use  
of construction product*

*Eurolastic TC 30 S, black  
as a part of the joint sealing system of the Euroteam Bauchemie GmbH used  
in facilities for the storage, filling and handling of substances hazardous to  
water*

Geltungsdauer: vom  
*Validity:* from

19. Juli 2010

bis  
to

9. Dezember 2010

verlängert vom  
*extended* from

10. Dezember 2010

bis  
to

9. Dezember 2015

Herstellwerk  
*Manufacturing plant*

Euroteam Bauchemie GmbH  
An der Mühle 1  
15345 Altlandsberg  
DEUTSCHLAND

Diese Zulassung umfasst  
*This Approval contains*

23 Seiten einschließlich 10 Anhänge  
*23 pages including 10 annexes*



Europäische Organisation für Technische Zulassungen  
European Organisation for Technical Approvals

## **I RECHTSGRUNDLAGEN UND ALLGEMEINE BESTIMMUNGEN**

- 1 Diese europäische technische Zulassung wird vom Deutschen Institut für Bautechnik erteilt in Übereinstimmung mit:
  - der Richtlinie 89/106/EWG des Rates vom 21. Dezember 1988 zur Angleichung der Rechts- und Verwaltungsvorschriften der Mitgliedstaaten über Bauprodukte<sup>1</sup>, geändert durch die Richtlinie 93/68/EWG des Rates<sup>2</sup> und durch die Verordnung (EG) Nr. 1882/2003 des Europäischen Parlaments und des Rates<sup>3</sup>;
  - dem Gesetz über das In-Verkehr-Bringen von und den freien Warenverkehr mit Bauprodukten zur Umsetzung der Richtlinie 89/106/EWG des Rates vom 21. Dezember 1988 zur Angleichung der Rechts- und Verwaltungsvorschriften der Mitgliedstaaten über Bauprodukte und anderer Rechtsakte der Europäischen Gemeinschaften (Bauproduktengesetz - BauPG) vom 28. April 1998<sup>4</sup>, zuletzt geändert durch die Verordnung vom 31. Oktober 2006<sup>5</sup>;
  - den Gemeinsamen Verfahrensregeln für die Beantragung, Vorbereitung und Erteilung von europäischen technischen Zulassungen gemäß dem Anhang zur Entscheidung 94/23/EG der Kommission<sup>6</sup>.
- 2 Das Deutsche Institut für Bautechnik ist berechtigt zu prüfen, ob die Bestimmungen dieser europäischen technischen Zulassung erfüllt werden. Diese Prüfung kann im Herstellwerk erfolgen. Der Inhaber der europäischen technischen Zulassung bleibt jedoch für die Konformität der Produkte mit der europäischen technischen Zulassung und deren Brauchbarkeit für den vorgesehenen Verwendungszweck verantwortlich.
- 3 Diese europäische technische Zulassung darf nicht auf andere als die auf Seite 1 aufgeführten Hersteller oder Vertreter von Herstellern oder auf andere als die auf Seite 1 dieser europäischen technischen Zulassung genannten Herstellwerke übertragen werden.
- 4 Das Deutsche Institut für Bautechnik kann diese europäische technische Zulassung widerrufen, insbesondere nach einer Mitteilung der Kommission aufgrund von Art. 5 Abs. 1 der Richtlinie 89/106/EWG.
- 5 Diese europäische technische Zulassung darf - auch bei elektronischer Übermittlung - nur ungekürzt wiedergegeben werden. Mit schriftlicher Zustimmung des Deutschen Instituts für Bautechnik kann jedoch eine teilweise Wiedergabe erfolgen. Eine teilweise Wiedergabe ist als solche zu kennzeichnen. Texte und Zeichnungen von Werbebroschüren dürfen weder im Widerspruch zu der europäischen technischen Zulassung stehen noch diese missbräuchlich verwenden.
- 6 Die europäische technische Zulassung wird von der Zulassungsstelle in ihrer Amtssprache erteilt. Diese Fassung entspricht der in der EOTA verteilten Fassung. Übersetzungen in andere Sprachen sind als solche zu kennzeichnen.

---

1 Amtsblatt der Europäischen Gemeinschaften L 40 vom 11. Februar 1989, S. 12

2 Amtsblatt der Europäischen Gemeinschaften L 220 vom 30. August 1993, S. 1

3 Amtsblatt der Europäischen Union L 284 vom 31. Oktober 2003, S. 25

4 Bundesgesetzblatt Teil I 1998, S. 812

5 Bundesgesetzblatt Teil I 2006, S. 2407, 2416

6 Amtsblatt der Europäischen Gemeinschaften L 17 vom 20. Januar 1994, S. 34

## II BESONDERE BESTIMMUNGEN DER EUROPÄISCHEN TECHNISCHEN ZULASSUNG

### 1 Beschreibung des Produkts/der Produkte und des Verwendungszwecks

#### 1.1 Beschreibung des Produkts

(1) Das Fugenabdichtungssystem der Euroteam Bauchemie GmbH (nachfolgend Fugenabdichtungssystem genannt) besteht aus:

- Voranstrich (Primer),
- standfestem Fugendichtstoff "Eurolastic TC 30 S, schwarz", (nachfolgend Fugendichtstoff genannt) und
- Hinterfüllmaterial.

(2) Die folgenden Voranstriche (Primer) sind vom Hersteller des Fugenabdichtungssystems speziell für das jeweilige Kontaktmaterial vorgegeben.

- "Eurolastic Primer U12G" für Dichtkonstruktionen aus Beton (Betonfertigteile bzw. Ortbe- ton) und Faserbeton
- "Eurolastic Primer S2" für Dichtkonstruktionen aus Polymerbeton auf UP-Harzbasis
- "Eurolastic Primer ZM" für Dichtkonstruktionen aus Stahl und für Teile von Dichtkon- struktionen aus KTL-beschichtetem Stahl (nur zulässig mit einer KTL-Beschichtung (kathodische Tauchlackierung) auf Basis von aminiertem, wasserunlöslichen Epoxidharz auf Bisphenol-A)

(3) Es wird ein mit dem Fugendichtstoff verträgliches, geschlossenzelliges Hinterfüllmate- rial verwendet.

(4) Der Fugendichtstoff wird in die vorbereiteten Fugenaussparungen fertiger Bauteile aus unterschiedlichen Baustoffen (Kontaktmaterialien) im plastischen Zustand eingebracht. Dort reagiert er zu einem Dichtstoff mit überwiegend elastischen Eigenschaften.

(5) Der Fugendichtstoff ist mit dem jeweiligen Voranstrich (Primer) auf das vorgesehene Kontaktmaterial, z. B. Beton, Faserbeton, Polymerbeton oder Stahl abgestimmt. Die Fugen- flanken werden vor dem Einbringen des Fugendichtstoffes mit dem jeweils geeigneten Vor- anstrich (Primer) versehen.

(6) Das Fugenabdichtungssystem wird mit einem bestimmten Verhältnis der Dicke "d" zur Breite "b" eingebaut (siehe Anhang 1). Der Nachweis der Eignung der Fugegeometrie wurde im Rahmen der Zulassungsprüfungen erbracht.

#### 1.2 Verwendungszweck

(1) Das Fugenabdichtungssystem wird in Anlagen zum Lagern, Abfüllen und Umschlagen bestimmter wassergefährdender Stoffe sowohl im Inneren von Gebäuden als auch im Freien verwendet.

(2) Es wird zur Dichtung von Bewegungsfugen verwendet, welche zwängungsfreie Verfor- mungen von Bauteilen (z. B. Schwinden, temperaturabhängige Längenänderungen oder Auswirkungen unterschiedlicher Baugrundverformungen) ermöglichen und dabei hinsichtlich ihrer Dichtfunktion keinen Schaden nehmen dürfen.

(3) Das Fugenabdichtungssystem darf auch unter ständig wechselnder mechanischer Be- anspruchung infolge Begehung durch Fußgänger bzw. infolge Befahrung mit luftbereiften Fahrzeugen verwendet werden.

(4) Es darf bei normalen Umgebungs-, Bauteil- und Materialtemperaturen (üblicherweise innerhalb eines Bereichs von +5 °C bis +40 °C) eingebaut und bei Temperaturen zwischen -20 °C und +70 °C genutzt werden. Die Temperatur der wassergefährdenden Flüssigkeit beim Kontakt mit dem Fugenabdichtungssystem darf 30 °C nicht überschreiten.

(5) Die voraussichtliche Nutzungsdauer des Fugendichtstoffs für den vorgesehenen Verwendungszweck im Sinne der Richtlinie 89/106/EWG beträgt 10 Jahre. Die Angaben über die Nutzungsdauer eines Produkts können nicht als Herstellergarantie ausgelegt werden, sondern sind lediglich als Hilfsmittel zur Auswahl der richtigen Produkte angesichts der erwarteten wirtschaftlich angemessenen Nutzungsdauer des Bauwerks zu betrachten.

## 2 Merkmale des Produkts und Nachweisverfahren

### 2.1 Allgemeines

- (1) Das Fugenabdichtungssystem entspricht den Zeichnungen und Angaben der Anhänge dieser Zulassung.
- (2) Die chemische Zusammensetzung bzw. Rezeptur des Fugendichtstoffs und der Voranstriche (Primer) entspricht den beim Deutschen Institut für Bautechnik hinterlegten Angaben.
- (3) Die in diesem Zulassungsbescheid nicht angegebenen Werkstoffkennwerte, Abmessungen und Toleranzen entsprechen den in der technischen Dokumentation<sup>7</sup> dieser europäischen technischen Zulassung festgelegten Angaben.

### 2.2 Eigenschaften

- (1) Das Fugenabdichtungssystem
  - ist beständig gegen die in Anhang 2 aufgeführten Flüssigkeiten für die Beanspruchungsstufen L1, A1, U1 "gering", L2, A2, U2 "mittel" bzw. L3, A3, U3 "hoch" (Definition der Beanspruchungsstufen siehe Anhang 10),
  - ist unter Berücksichtigung der ISO 868:2003-03 hydrolysebeständig und witterungsbeständig gemäß EN 14187-8:2003-06,
  - ist standfest,
  - ist geeignet, an bestimmte zulässige Kontaktmaterialien (siehe Anhang 5, Tabelle 1) angeschlossen zu werden und
  - ist geeignet auch direkt an diesen, schon ausreagierten Fugendichtstoff angefügt zu werden (Dichtstoffanschluss).
- (2) Das Fugenabdichtungssystem (siehe Anhang 1 und Anhang 3, Tabelle 1 und Bild 1)
  - ist unter Berücksichtigung der zu erwartenden Verkehrsbelastung durch Fußgänger gemäß der Befahrbarkeitsstufe "t0" begehbar bzw. durch Fahrzeuge gemäß Befahrbarkeitsstufe "t1" befahrbar (siehe Anhang 4, Tabelle 1 in Verbindung mit Anhang 3, Tabelle 1),
  - wird in die Verschleißklasse "XM1" (siehe Anhang 4, Tabelle 1) eingestuft,
  - ist unter Berücksichtigung der zu erwartenden Einbaugegebenheiten bzw. Beanspruchungen geeignet, die in Anhang 7, Tabelle 1 dargestellten zulässigen Dehn-, Stauch-, bzw. Scherverformungen in parallelfankigen Bereichen sowie im Bereich von T- und Kreuzungspunkten aufzunehmen, ohne undicht zu werden und
  - verhindert unter Berücksichtigung der Bestimmungen des Anhangs 3, Bild 1 Umläufigkeiten im Fugenbereich für die in Anhang 2 aufgelisteten Flüssigkeiten.
- (3) Der Fugendichtstoff zusammen mit dem jeweiligen Voranstrich erfüllt bei Verwendung zwischen Kontaktmaterialien gemäß Abschnitt 1.1 (2) die Anforderungen der Brandverhaltensklasse E, nach EN 13501-1<sup>8</sup> (siehe Anhang 4, Tabelle 1). Das verwendete Hinterfüllmaterial hat mindestens die Anforderungen an Bauprodukte der Brandverhaltensklasse E nach EN 13501-1<sup>8</sup> zu erfüllen.

<sup>7</sup> Die technische Dokumentation dieser europäischen technischen Zulassung ist beim Deutschen Institut für Bautechnik hinterlegt und, soweit diese für die Aufgaben der in das Verfahren der Konformitätsbescheinigung eingeschalteten zugelassenen Stellen bedeutsam ist, den zugelassenen Stellen auszuhändigen.

<sup>8</sup> EN 13501-1: Klassifizierung von Bauprodukten und Bauarten zu ihrem Brandverhalten

## 2.3 Zusammensetzung

(1) Das Fugenabdichtungssystem besteht aus:

– **Fugendichtstoff**

"Eurolastic TC 30 S, schwarz" besteht aus den Komponenten A und B, deren Basiswerkstoff Polysulfid ist.

– **Voranstrich (Primer)**

- Dichtkonstruktionen aus Beton und Faserbeton:

"Eurolastic Primer U12G" besteht aus den Komponenten A und B, deren Basiswerkstoff Epoxidharz ist.

- Dichtkonstruktionen aus Polymerbeton auf UP-Harzbasis:

"Eurolastic Primer S2" besteht aus einem 1-komponentigen Voranstrich (Primer) auf Silanbasis.

- Dichtkonstruktionen aus Stahl und für Teile von Dichtkonstruktionen aus KTL-beschichtetem Stahl:

"Eurolastic Primer ZM" besteht aus den Komponenten A und B, deren Basiswerkstoff Epoxidharz ist.

– **Hinterfüllmaterial**

Es ist ein geschlossenzelliges und mit dem Fugendichtstoff verträgliches Hinterfüllmaterial gemäß den Festlegungen des Herstellers nach folgenden Kriterien auszuwählen und zu verwenden:

- Es ist ein Hinterfüllmaterial zu wählen, das eine Haftung des Fugendichtstoffes zum Fugengrund verhindert. Das Hinterfüllmaterial ist zur Einhaltung der Maße für die Fugentiefe genügend fest und mit gleicher Höhe "d" (siehe Anhang 1) einzubauen.
- Das Hinterfüllmaterial muss so eingebaut sein, dass die Unterseite des eingebauten Fugendichtstoffes eine möglichst konvexe Fläche ergibt. Es muss mit dem Fugendichtstoff verträglich und geschlossenzellig sein.
- Das Hinterfüllmaterial darf die Formänderung des Fugendichtstoffes nicht unzulässig behindern und keine Stoffe enthalten, die das Haften des Fugendichtstoffes an den Fugenflanken beeinträchtigen kann.
- Es darf keine Verfärbungen oder Blasen hervorrufen.
- Das Hinterfüllmaterial muss im eingebauten Zustand einen ausreichenden Widerstand beim Einbringen des Fugendichtstoffes leisten.

(2) Nähere Angaben zu den einzelnen Komponenten des Fugenabdichtungssystems (Mischungsverhältnisse, Abluftzeit, etc.) enthält Anhang 4, Tabelle 1.

## 2.4 Abgabe gefährlicher Stoffe

(1) Gemäß der Erklärung des Antragstellers sind unter Berücksichtigung der EU Datenbank<sup>9</sup> keine gefährlichen Stoffe in den Komponenten des Fugenabdichtungssystems enthalten.

(2) Im Geltungsbereich dieser Zulassung können hinsichtlich gefährlicher Substanzen zusätzliche Anforderungen an das Produkt gestellt werden, die sich aus umgesetzter europäischer Gesetzgebung oder geltenden nationalen Rechts- und Verwaltungsvorschriften ergeben. Diese Anforderungen sind ebenfalls einzuhalten.

(3) Die zusätzlichen Anforderungen an das Produkt aus anderen geltenden nationalen Rechts- und Verwaltungsvorschriften und umgesetzter europäischer Gesetzgebung sind zu berücksichtigen.

<sup>9</sup> Hinweise im Leitpapier H: Ein harmonisiertes Konzept bezüglich der Behandlung von gefährlichen Stoffen nach der Bauproduktenrichtlinie, Brüssel 18. Februar 2000

### 3 Konformitätsbewertung und CE-Kennzeichnung

#### 3.1 System für die Bescheinigung der Konformität

Die Europäische Kommission hat entsprechend ihrer Entscheidung über das Konformitätsnachweisverfahren 2003/656/EG vom 12. September 2003 (Amtsblatt der Europäischen Union Nr. L 231 vom 17. September 2003) für Fugendichtstoffe, "Joint sealing profiles" (EOTA-Nr. 06.05/11) unter Verwendung dieser Materialart das Konformitätsnachweisverfahren System 2+ (Anhang III Abschnitt 2. ii) Möglichkeit 1 der Richtlinie 89/106/EWG) festgelegt.

Das Konformitätsnachweisverfahren System 2+ sieht vor:

- a) Aufgaben des Herstellers:
- Erstprüfung des Fugendichtstoffs und des Voranstrichs,
  - werkseigene Produktionskontrolle einschließlich der laufenden Prüfung von im Werk entnommenen Proben
- b) Aufgaben der zugelassenen Stellen:
- Überwachungsstelle: Erstinspektion sowie laufende Überwachung, Beurteilung und Anerkennung der werkseigenen Produktionskontrolle
  - Zertifizierungsstelle: Erteilung eines Konformitätszertifikats

#### 3.2 Zuständigkeit

##### 3.2.1 Aufgaben des Herstellers

##### 3.2.1.1 Werkseigene Produktionskontrolle

(1) Im Herstellwerk ist durch den Hersteller eine werkseigene Produktionskontrolle einzurichten und durchzuführen. Unter werkseigener Produktionskontrolle wird die vom jeweiligen Hersteller vorzunehmende kontinuierliche Überwachung der Produktion verstanden, mit der dieser sicherstellt, dass die von ihm hergestellten Bauprodukte den Bestimmungen der europäischen technischen Zulassung entsprechen.

(2) Der Hersteller hat regelmäßige Kontrollen des Produktionsprozesses gemäß dem festgelegten Kontrollplan<sup>10</sup> durchzuführen.

(3) Der Hersteller darf nur Ausgangsmaterial entsprechend den hinterlegten Angaben gemäß 2.1.1 (2) verwenden. Er hat das Ausgangsmaterial im Rahmen der Wareneingangskontrolle gemäß dem festgelegten Kontrollplan zu kontrollieren oder zu prüfen.

(4) Die werkseigene Produktionskontrolle orientiert sich an den im gemeinsamen Standpunkt aller Zulassungsinstitute über die Beurteilungskriterien für Fugendichtstoffe gemachten Eigenschaften. Sie sind in der technischen Dokumentation spezifiziert.

(5) Die Ergebnisse der werkseigenen Produktionskontrolle sind aufzuzeichnen und auszuwerten. Die Aufzeichnungen sollen mindestens folgende Angaben enthalten:

- Bezeichnung des Produkts, der Ausgangsmaterialien,
- Art der Kontrolle oder Prüfung,
- Datum der Herstellung des Produkts, ggf. Chargen-Nr. und Datum der Kontrolle oder Prüfung des Produkts / der Ausgangsmaterialien,
- Ergebnis der Kontrollen oder Prüfungen und, soweit zutreffend, Vergleich mit den Anforderungen,
- Unterschrift des für die werkseigene Produktionskontrolle Verantwortlichen.

---

<sup>10</sup> Der Kontrollplan ist beim Deutschen Institut für Bautechnik hinterlegt und enthält die erforderlichen Angaben zur werkseigenen Produktionskontrolle und zur Erstprüfung. Er wird, soweit dieser für die Aufgaben der in das Verfahren der Konformitätsbescheinigung einzuschaltenden zugelassenen Stelle bedeutsam ist, dieser ausgehändigt.

(6) Die Aufzeichnungen sind mindestens 5 Jahre aufzubewahren. Sie sind dem Deutschen Institut für Bautechnik auf Verlangen vorzulegen.

(7) Einzelheiten über Umfang, Art und Häufigkeit der im Rahmen der werkseigenen Produktionskontrolle durchzuführenden Prüfungen oder Kontrollen haben dem Kontrollplan<sup>10</sup> zu entsprechen, der Bestandteil der technischen Dokumentation zu dieser ETA ist.

### 3.2.2 Aufgaben der zugelassenen Stellen

#### 3.2.2.1 Überwachungsstelle

(1) Durch die Überwachungsstelle ist im Herstellwerk der Fugendichtstoffe eine Erstinspektion des Werkes und der werkseigenen Produktionskontrolle durchzuführen.

(2) Durch eine Überwachungsstelle ist die Wirksamkeit der werkseigenen Produktionskontrolle gemäß den Anforderungen des Kontrollplans<sup>10</sup> laufend zu überwachen, zu beurteilen und anzuerkennen. Die laufende Überwachung erfolgt mindestens zweimal jährlich.

(3) Die Ergebnisse der Überwachung sind von der Überwachungsstelle dem Deutschen Institut für Bautechnik und ggf. der zuständigen Behörde auf Verlangen vorzulegen.

(4) Die der ETA zu Grunde liegenden Nachweise wurden an Proben aus der laufenden Produktion erbracht, demnach ist nur eine reduzierte Erstprüfung gemäß den Festlegungen im Kontrollplan<sup>10</sup> erforderlich.

(5) Die Einhaltung der geforderten Eigenschaftswerte ist durch die Überwachungsstelle festzustellen.

#### 3.2.2.2 Zertifizierungsstelle

Die Zertifizierung der werkseigenen Produktionskontrolle durch eine Zertifizierungsstelle erfolgt auf Grund der Erstinspektion des Herstellwerks und der werkseigenen Produktionskontrolle sowie der laufenden Überwachung, Beurteilung und Anerkennung der werkseigenen Produktionskontrolle gemäß den Bestimmungen des Abschnitts 3.2.1.1.

### 3.3 CE-Kennzeichnung

Die CE-Kennzeichnung<sup>11</sup> (CE-Kennzeichnung und die Kennnummer der Zertifizierungsstelle) ist auf den Liefergefäßen, der Verpackung der Komponenten des Fugenabdichtungssystems, dem Lieferschein, auf Schildern oder Aufklebern anzubringen.

Zusätzlich zu der CE-Kennzeichnung sind anzugeben:

- Name oder Kennzeichen/Werk des Herstellers,
- die letzten beiden Ziffern des Jahres, in dem die CE-Kennzeichnung angebracht wurde,
- Nummer des Zertifikates über die werkseigene Produktionskontrolle (System 2+),
- Name des Produkts,
- Nummer der ETA,
- wesentliche Eigenschaften:
  - Brandverhaltensklasse,
  - zulässiges Kontaktmaterial,
  - zulässige Stauch-, Dehn- und Scherwege in Millimeter,
  - zulässige Befahrbarkeitsstufen und
  - die Medienbeständigkeit ist durch den Wortlaut "Medienbeständigkeit gemäß Anhang 2 der ETA" zu beschreiben.

<sup>11</sup>

Hinweise zur CE-Kennzeichnung und zur Konformitätserklärung des Herstellers sind im Leitpapier D "CE-Kennzeichnung nach der Bauproduktenrichtlinie", Brüssel 01.08.2002, angegeben.

## **4 Annahmen, die zu einer positiven Bewertung der Brauchbarkeit des Produkts für den vorgesehenen Verwendungszweck führten**

### **4.1 Fertigung**

Die Herstellung bzw. Konfektionierung der einzelnen Komponenten des Fugendichtstoffes und des Voranstriches (Primer) hat nach den im Deutschen Institut für Bautechnik hinterlegten Angaben im Werk des Zulassungsinhabers in Deutschland, Euroteam Bauchemie GmbH, An der Mühle 1, 15345 Altlandsberg, zu erfolgen. Änderungen bedürfen der vorherigen Zustimmung durch das Deutsche Institut für Bautechnik.

### **4.2 Einbau**

#### **4.2.1 Voraussetzungen für den Einbau**

- (1) Die Planung des Fugenabdichtungssystems wird nur von fachkundigen Planern vorgenommen.
- (2) Die Fugen werden so geplant, dass sie während der späteren Nutzung kontrolliert werden können.
- (3) Für den sachgemäßen Einbau des Fugenabdichtungssystems erstellt der Hersteller des Fugendichtstoffs eine Einbau- und Verarbeitungsanleitung und hinterlegt sie als Bestandteil der technischen Dokumentation beim DIBt.
- (4) Fugendichtstoffe, die in explosionsgefährdeten Bereichen eingebaut sind, isolieren keine leitfähigen Teile.
- (5) Die zusätzlichen herausgegebenen Anweisungen und technischen Hinweise des Herstellers, z. B. über die Beschaffenheit der Fugenflanken sowie anschließender Bauteile oder Flächenabdichtungen werden beachtet.
- (6) Die Brauchbarkeit des Fugenabdichtungssystems für den jeweiligen Verwendungszweck ergibt sich für die einzelnen Kontaktmaterialien aus den in den Anhängen angegebenen Stufen bzw. Leistungsklassen.
- (7) Unter Berücksichtigung der Anforderungen aus den nationalen Bestimmungen der jeweiligen Länder und den zu erwartenden Belastungen werden prüfbare Berechnungen und Konstruktionsunterlagen (z. B. Fugenpläne) angefertigt.
- (8) Die Bewegungsfugen werden so angeordnet, dass die zulässigen Dehn-, Stauch- und Scherwege des Fugenabdichtungssystems gemäß Anhang 7, Tabelle 1 eingehalten werden.
- (9) Bei Entwurf und Bemessung wird das Folgende beachtet:
  - Fugendichtstoffe werden so angeordnet, dass diese nur im Rahmen der Beanspruchungsstufe "gering", "mittel" bzw. "hoch" gemäß Anhang 2 mit wassergefährdenden Flüssigkeiten beaufschlagt werden können bzw. ein Ansammeln eines Gemisches aus Schmutz und wassergefährdenden Flüssigkeiten auf den Fugendichtstoffen vermieden wird. Insbesondere wird gewährleistet, dass sich im unmittelbaren Bereich unter Abfüllstellen kein Fugenabdichtungssystem befindet.
  - Die Fugenflanken müssen so fest und tragfähig sein, dass sie die auftretenden Beanspruchungen aufnehmen können, die durch den Fugendichtstoff auf sie einwirken.
  - Die anzuschließenden Dichtflächen bzw. -konstruktionen werden so bemessen, dass die zulässigen Bewegungen gemäß Anhang 7, Tabelle 1 (z. B. infolge Temperatur, Restschwinden bzw. -kriechen) eingehalten werden.
  - Die Flächenabdichtung (z. B. aus Beton, Polymerbeton auf UP-Harzbasis oder unbeschichtetem Stahl), in bzw. an denen das Fugenabdichtungssystem eingebaut ist darf gemäß den Anforderungen des jeweiligen Landes nur begrenzte Eindringtiefen von Flüssigkeiten aufweisen. Die charakteristische Eindringtiefe der jeweiligen Flüssigkeit in die Flächenabdichtung, z. B. aus Beton, muss dabei kleiner sein als die durch den Fugendichtstoff geschützte Kontaktfläche "d<sub>H</sub>" an der Fugenflanke (siehe auch Anhang 3, Bild 1).



#### 4.2.2 Verarbeitung

- (1) Anforderungen an den ausführenden Betrieb können sich aus den nationalen Bestimmungen der Mitgliedstaaten ergeben.
- (2) Darüber hinaus wird der Einbau von Fugenabdichtungssystemen von Betrieben vorgenommen, die vom Hersteller (einschließlich ihrer Fachkräfte) hierfür autorisiert und geschult sind.
- (3) Von der Brauchbarkeit der eingebauten Fugenabdichtungssysteme kann nur dann ausgegangen werden, wenn die Verarbeitung gemäß den Bestimmungen dieser ETA und nach den ergänzenden Einbau- und Verarbeitungsanweisungen des Herstellers erfolgt.
- (4) Es ist zu kontrollieren, ob die Systemkomponenten des Fugendichtstoffes und des Voranstrichs nicht ausgetauscht wurden.
- (5) Es ist zu gewährleisten, dass die maximal zulässige Fugenbreite gemäß Anhang 3, Tabelle 1 eingehalten wird.
- (6) Vor dem Einbau des Fugenabdichtungssystems ist die Eignung der Fugenflanken sowie der anschließenden Bauteile festzustellen.
  - Bei Beton-Dichtkonstruktionen muss der Beton der Kontaktflächen zum Zeitpunkt des Verfugens mindestens 70 % der 28-Tage-Festigkeit erreicht haben und mindestens 7 Tage alt sein.
  - Die Fugenflanken müssen trocken sein und dürfen keine Verunreinigungen aufweisen.
  - Ansammlungen von Niederschlagswasser hinter bereits ausgeführten Abdichtungen sind zu verhindern.
  - Die Oberflächentemperatur der Bauteile im Fugenbereich muss während des Einbaus des Fugendichtstoffes mindestens 3 K über der Taupunkttemperatur liegen.
  - An der jeweiligen Fugenflanke ist der Voranstrich gleichmäßig aufzubringen. Der Voranstrich wird gemäß den Bestimmungen der Einbau- und Verarbeitungsanweisung des Herstellers aufgetragen.
  - Die Zuordnung der unterschiedlichen Voranstriche zu jeweiligen Kontaktmaterialien (Beton, Faserbeton, Polymerbeton auf UP-Harzbasis, unbeschichteter Stahl, KTL-beschichteter Stahl) ist dringend zu beachten.
- (7) Beim Einbau des Fugenabdichtungssystems werden die vom Hersteller bzw. planenden Ingenieur getroffenen Festlegungen (siehe z. B. im Fugenplan) eingehalten.
- (8) Bei Bauteiltemperaturen unter 5 °C und über 40 °C darf nicht verfugt werden.
- (9) Der Fugendichtstoff darf nicht auf Kondenswasserschichten eingebracht werden.
- (10) Der Fugendichtstoff bzw. der jeweilige Voranstrich ist gemäß der Verarbeitungsanweisung des Herstellers zu mischen.
- (11) Die in Anhang 4, Tabelle 1 angegebene Zeitspanne zwischen Auftragen des Voranstriches und Einbringen des Fugendichtstoffes (Ablüfzeit) darf nicht unter- bzw. überschritten werden.
- (12) Der Primer und der Fugendichtstoff sind gleichmäßig und möglichst blasenfrei einzubringen.
- (13) Die Freigabe für mechanische und chemische Beanspruchungen der Dichtkonstruktion darf erst nach der in Anhang 4, Tabelle 1 angegebenen Frist nach dem vollständigen Einbringen des Fugenabdichtungssystems erfolgen. Für den Zeitraum des Ausreagierens gemäß den Festlegungen des Herstellers ist der Fugendichtstoff gegen Witterungseinflüsse zu schützen.
- (14) Die Bestätigung der Übereinstimmung des eingebauten Fugenabdichtungssystems mit den Bestimmungen dieser ETA und nach den ergänzenden Einbau- und Verarbeitungsanweisungen des Herstellers wird vom einbauenden Betrieb nach Abschnitt 4.2.2 (1) und (2) mit einem Fertigungsprotokoll (siehe Anhang 9) auf der Basis der Kontrollen der Ausführung gemäß Abschnitt 4.2.4 erfolgen.

#### 4.2.3 Instandsetzungsmaßnahmen

- (1) Mit Instandsetzungsarbeiten werden Betriebe nach Abschnitt 4.2.2 (1) und (2) beauftragt.
- (2) Der Bereich, der in Stand zu setzen ist, ist durch senkrechte Schnittführung vom intakten Bereich zu trennen.
- (3) Das schadhafte Material ist vollständig zu entfernen. Unebenheiten, Fehlstellen oder Kanten im Bereich der Fugenflanken sind nach den Bestimmungen des Abschnitts 4.2 in Stand zu setzen.

Bei der Verwendung von Instandsetzungssystemen aus Beton mit polymeren Zusatzstoffen muss vor der Verwendung der Eignungsnachweis (Kontaktkörper: Beton mit polymeren Zusatzstoffen) erbracht worden sein.

- (4) Den Bestimmungen der Abschnitte 4.1 und 4.2 wird entsprochen.

#### 4.2.4 Kontrolle der Ausführung

- (1) Vor, während bzw. nach Einbau des Fugenabdichtungssystems werden nachstehende Kontrollen durchgeführt:

- (2) Vor dem Einbau:

- An Beton-Dichtschichten ist die Betonfestigkeitsklasse und der Wasser-Zementwert gemäß EN 206 bzw. nach den nationalen Bestimmungen der jeweiligen Länder (z. B. D: gemäß DAfStb Richtlinie "Betonbau im Umgang mit wassergefährdenden Stoffen") vor dem Einbringen des Fugenabdichtungssystems auf der Baustelle nachzuweisen.
- Kontrolle der Fugenbreite, des Fugenabstands und der Tiefe des Fugenraums gemäß Anhang 1 bzw. 3, Tabelle 1 der Konstruktionsunterlagen, z. B. Fugenplan (siehe Abschnitt 4.2.1) bzw. der Verarbeitungsvorschrift des Herstellers.
- Kontrolle des Zustandes der Kontaktflächen (Haffflächen). Verschmutzungen sind gründlich vor dem Einbau zu entfernen.
- Ermittlung der Oberflächentemperatur und Vergleich (3 K über Taupunkttemperatur) gemäß Abschnitt 4.2.2.

- (3) Nach dem Einbau:

- Das eingebaute Fugenabdichtungssystem wird in voller Länge auf Flankenhaftung untersucht. Diese Prüfung kann mit einer der nachstehenden Methoden durchgeführt werden:
  - Kugelstab-Prüfung  
Hierbei wird ein am Ende halbkugelförmig abgerundeter Stab von halber Fugenbreite ca. 2 mm tief in die Fuge eingedrückt.
  - Rollen-Prüfung  
Durch Verwendung einer kreisrunden Metallscheibe von etwa 100 mm Durchmesser, deren Dicke halb so breit ist wie die Fugenbreite und deren Umfangsfläche halbkreisförmig gerundet ist, wird der Eindruckversuch kontinuierlich durchgeführt. Dazu wird die Scheibe mit einer Achse versehen und in eine Vorrichtung eingebaut, die ausreichend beschwert (ca. 2 mm tief eindrücken) wird. Das so vorbereitete Gerät wird langsam über das eingebaute Fugenabdichtungssystem gezogen.

### 4.3 Verpflichtungen des Herstellers

Der Hersteller hat dafür zu sorgen, dass alle, die sein Fugenabdichtungssystem verwenden, angemessen über die Besonderen Bestimmungen nach den Abschnitten 1, 2, 4 und 5 einschließlich des Anhangs zu dieser ETA, die Einbau- und Verarbeitungsanleitung des Herstellers und den nicht vertraulichen Teilen der technischen Dokumentation zu dieser ETA unterrichtet werden.

Diese Information kann durch Wiedergabe der entsprechenden Teile der europäischen technischen Zulassung erfolgen.

## **5 Empfehlungen für den Hersteller**

### **5.1 Empfehlungen zu Verpackung, Transport und Lagerung**

(1) Verpackung, Transport und Lagerung der einzelnen Komponenten des Fugenabdichtungssystems müssen so erfolgen, dass die Gebrauchstauglichkeit nicht beeinträchtigt wird. Insbesondere sind alle Komponenten des Fugendichtstoffes und des jeweiligen Voranstriches in geschlossenen Originalgebinden vor Feuchtigkeit geschützt und vorzugsweise bei Raumtemperaturen zu lagern. Die auf den Gebinden angegebene maximale Lagerzeit ist zu beachten.

(2) Die Komponenten des Fugenabdichtungssystems sind nicht der direkten Sonneneinstrahlung auszusetzen. Sie sind so zu lagern, dass die Stofftemperatur zum Zeitpunkt der Verarbeitung größer +10 °C und kleiner +40 °C ist.

(3) Die auf den Liefergefäßen vermerkten Angaben zu Anforderungen aus anderen Rechtsbereichen (z. B. Gefahrstoff- bzw. Transportrecht) sind zu beachten.

### **5.2 Empfehlungen zu Verwendung, Wartung und Instandsetzung**

(1) Um die Brauchbarkeit des Fugenabdichtungssystems nach Einbau in das Bauwerk sicherzustellen, werden die in den Abschnitten (2) bis (6) beschriebenen Maßnahmen empfohlen. Es ist Aufgabe des Herstellers dafür zu sorgen, dass die Betroffenen davon unterrichtet werden.

(2) Der Betreiber der jeweiligen Anlage fertigt eine Betriebsanweisung, in der u. a. auch die erforderlichen Maßnahmen

- zur Kontrolle des ordnungsgemäßen Zustands
- zur Sicherstellung des ordnungsgemäßen Betriebs
- zur Instandhaltung und Instandsetzung

der Fugen sowie Maßnahmen im Schadensfall beschrieben sind. Die Kontrollintervalle werden entsprechend den in Anhang 2 in Verbindung mit Anhang 10 dieser ETA angegebenen Beanspruchungsstufen festgelegt. Die Ergebnisse der Kontrollen werden dokumentiert.

(3) Größere Tropfverluste bzw. Ansammlungen schon geringer Flüssigkeitsmengen werden unmittelbar entfernt.

(4) Ausgetretene wassergefährdende Stoffe werden unverzüglich mit geeigneten Mitteln gebunden. Das verunreinigte Bindemittel wird aufgenommen sowie ordnungsgemäß und schadlos verwertet oder beseitigt. Entsprechende Materialien und/oder Einsatzgeräte werden in der Betriebsanweisung festgelegt und in ausreichender Menge ständig vorgehalten. Für die Entsorgung bzw. Behandlung der als Abfall anfallenden Stoffe wird auf die geltenden Vorschriften des jeweiligen Mitgliedstaates verwiesen (z. B. in D: Kreislaufwirtschafts- und Abfallgesetz).

(5) Vor der Inbetriebnahme einer Anlage und nach einer Instandsetzungsmaßnahme größeren Umfangs werden Inbetriebnahmeprüfungen wie folgt durchgeführt:

- Die Inbetriebnahmeprüfung wird nur von sachkundigen Personen durchgeführt. Weitergehende Anforderungen an die Personen können sich aus den nationalen Bestimmungen der Mitgliedstaaten ergeben.
- Die mit der Prüfung beauftragte Person wird über den Fortgang der Arbeiten laufend informiert. Ihr wird die Möglichkeit gegeben, an den Kontrollen vor und nach dem Einbau des Fugenabdichtungssystems nach Abschnitt 4.2.3.4 teilzunehmen und die Ergebnisse der Kontrollen zu beurteilen.
- Die Prüfung der Beschaffenheit des eingebauten Fugenabdichtungssystems erfolgt durch Inaugenscheinnahme der Oberfläche sämtlicher Fugen der jeweiligen Dichtkonstruktion.
- Die mit der Prüfung beauftragte Person prüft die vorgesehenen Kontrollintervalle (nach Abschnitt 5.2 (2)) der Betriebsanweisung des Betreibers der jeweiligen Anlage.

(6) Ein Jahr nach jeder Inbetriebnahmeprüfung, dann nach 4 Jahren und danach jährlich werden wiederkehrende Prüfungen wie folgt durchgeführt:

- Die wiederkehrenden Prüfungen werden nur von sachkundigen Personen durchgeführt. Weitergehende Anforderungen an die Personen können sich aus den nationalen Bestimmungen der Mitgliedstaaten ergeben.
- Die Untersuchung der Beschaffenheit des Fugenabdichtungssystems geschieht durch Sichtprüfung der Fugenabdichtung in allen Bereichen der jeweiligen Dichtkonstruktion. Im Besonderen ist auf eventuelle Kantenabplatzungen im Fasenbereich zu achten.
- Zusätzlich ist die Untersuchung auf Dichtheit durch stichprobenartige Prüfung des Fugenabdichtungssystems auf Flankenhaftung nach Abschnitt 4.2.4 (3) (Kugelstab- oder Rollenprüfung) durchzuführen.
- Anhand der Dokumentation gemäß Abschnitt 5.2 (2) wird kontrolliert, ob
  - die Kontrollintervalle eingehalten wurden,
  - die Vorgaben der Betriebsanweisung eingehalten werden und
  - kein längerer Kontakt zwischen dem Fugendichtstoff und den wassergefährdenden Flüssigkeiten im Laufe der Nutzung stattgefunden hat.
- Ergeben sich Zweifel an der Dichtheit des Fugenabdichtungssystems (z. B. aufgrund von Aufweichungen der Oberfläche des Fugendichtstoffs), werden weitere Untersuchungen erforderlich. Hierzu werden ggf. Proben (Bohrkerne) aus dem betroffenen Bereich entnommen. Auf die Entnahme von Proben aus dem unter dem Fugenabdichtungssystem liegenden Boden kann verzichtet werden, wenn nachweislich keine vollständige Durchdringung des Fugenabdichtungssystems durch wassergefährdende Flüssigkeiten erfolgte.

(7) Weitergehende nationale Vorschriften der Mitgliedstaaten bleiben unberührt.

## **6 Empfehlungen für den Betreiber einer Anlage zum Lagern, Abfüllen und Umschlagen wassergefährdender Stoffe**

(1) Auf die Notwendigkeit der ständigen Überwachung der Dichtheit bzw. Funktionsfähigkeit des Fugenabdichtungssystems gemäß den Anforderungen aus den nationalen Bestimmungen der jeweiligen Länder durch den Betreiber der Anlage wird verwiesen.

(2) Vom Betreiber der jeweiligen Anlage wird eine Betriebsanweisung erstellt, in der die folgenden Punkte berücksichtigt werden:

- Der Inhalt der im Betrieb anzuwendenden Vorschriften wird für den in diesen Bereichen tätigen Beschäftigten in einer verständlichen Form und Sprache in der Betriebsanweisung dargestellt und an geeigneter Stelle der Anlage ausgelegt oder ausgehängt. Die Betriebsanweisung kann Bestandteil von Betriebsanweisungen nach anderen Rechtsbereichen des jeweiligen Mitgliedstaats sein.
- Die in diesen Bereichen tätigen Beschäftigten werden über die beim Lagern, Abfüllen und Umschlagen von wassergefährdenden Stoffen möglichen Gewässergefährdungen sowie über die Maßnahmen zu ihrer Abwendung vor der Beschäftigung und danach mindestens einmal jährlich unterwiesen.
- Alle wesentlichen Maßnahmen der Kontrollen durch den Betreiber, der Instandhaltung und der Instandsetzung werden in der Betriebsanweisung festgelegt. Die Durchführung der Maßnahmen wird jeweils im Betriebstagebuch vermerkt.
- In dieser Betriebsanweisung legt der Betreiber seine Kontrollintervalle unter Berücksichtigung der in dieser ETA festgelegten Beanspruchungsstufe gemäß Anhang 2 in Verbindung mit Anhang 10 fest. Diese Aufzeichnungen liegen bereit und werden dem gemäß den geltenden nationalen Bestimmungen des jeweiligen Landes Zuständigen vorgelegt.

- (3) Der Betreiber einer Anlage zum Lagern, Abfüllen und Umschlagen wassergefährdender Stoffe beauftragt mit dem Instandhalten, Instandsetzen und Reinigen des Fugenabdichtungssystems Betriebe nach Abschnitt 4.2.3 (1) und mit dem Reinigen Betriebe nach 4.2.2 (1).
- (4) Nach jeder Instandsetzungsmaßnahme bzw. Ausbesserungsarbeit in größerem Umfang wird eine Inbetriebnahme-Prüfung durchgeführt bzw. die wiederkehrende Prüfung durch die mit der Prüfung beauftragten Person gemäß den geltenden nationalen Bestimmungen des jeweiligen Landes wiederholt.
- (5) Das Fugenabdichtungssystem wird nur mit luftbereiften Fahrzeugen befahren.

Uwe Bender  
Abteilungsleiter



## Fugenabdichtungssystem Eurolastic TC 30 S, schwarz,

der

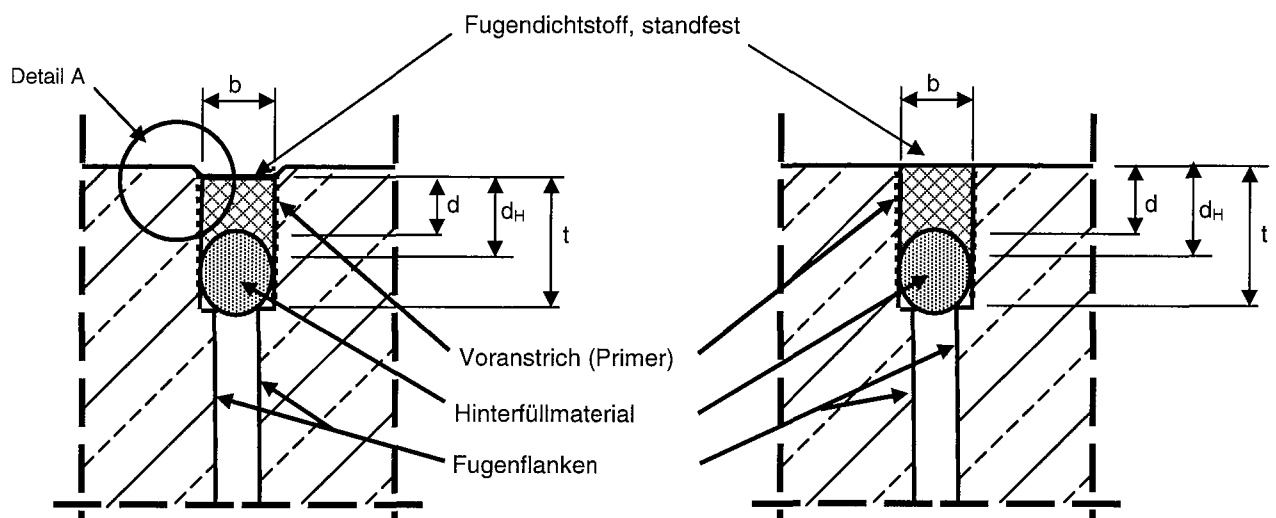
## Euroteam Bauchemie GmbH

für Anlagen aus

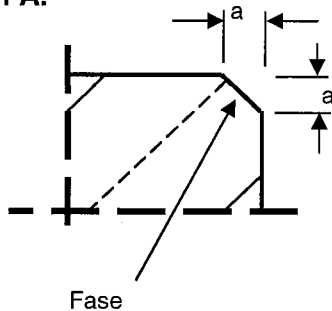
- Beton, Faserbeton, Polymerbeton auf UP-Harzbasis,  
sowie unbeschichtete und KTL-beschichtete <sup>1)</sup> Teile aus Stahl -

### Befahrbare Fugenkonstruktion

### nicht befahrbare Fugenkonstruktion



#### Detail A:



- a = Fasenseite 3-5 mm
- b = Fugenbreite
- d = Dicke des Fugendichtstoffes
- d<sub>H</sub> = Haft- bzw. Kontaktfläche des Fugendichtstoffes an der Fugenflanke
- t = Tiefe der Fugenkammer

<sup>1)</sup> KTL-beschichteter Stahl nur zulässig mit einer kathodischen Tauchlackierung auf Basis von aminiertem, wasserunlöslichem Epoxidharz auf Bisphenol A.

#### **Eurolastic TC 30 S, schwarz**

als Bestandteil des Fugenabdichtungssystems der Euroteam Bauchemie GmbH zur Verwendung in LAU-Anlagen

#### **Anhang 1**

der europäischen technischen Zulassung

Produkt und Einbauzustand

ETA- 10/0270

Das Fugenabdichtungssystem zur Verwendung in Anlagen zum Lagern, Abfüllen und Umschlagen wassergefährdender Flüssigkeiten ist undurchlässig und chemisch beständig gegenüber den folgenden Flüssigkeiten (Beanspruchungsstufe: L<sub>1</sub>, A<sub>1</sub>, U<sub>1</sub> "gering", L<sub>2</sub>, A<sub>2</sub>, U<sub>2</sub> "mittel" und L<sub>3</sub>, A<sub>3</sub>, U<sub>3</sub> "hoch", siehe Anhang 10):

**Tabelle 1:** Liste der Flüssigkeiten für die Beanspruchungsstufe L<sub>1</sub>, A<sub>1</sub> und U<sub>1</sub> "gering" <sup>1)</sup>

Gruppen-Nr.	Flüssigkeiten
DF 4	alle Kohlenwasserstoffe, sowie benzolhaltige Gemische mit max. 5 Vol.-% Benzol, außer Kraftstoffe
DF 4a	Benzol und benzolhaltige Gemische

<sup>1)</sup> Die Verwendbarkeit wurde für einen Prüfzeitraum von **24 Stunden** nachgewiesen.

**Tabelle 2:** Liste der Flüssigkeiten für die Beanspruchungsstufe L<sub>2</sub>, A<sub>2</sub> und U<sub>2</sub> "mittel"

Gruppen-Nr.	Flüssigkeiten
DF 1	Ottokraftstoffe, Super und Normal (nach EN 228: 2004-03) mit max. 5 Vol.-% Bioalkohol
DF 1a	Ottokraftstoffe, Super und Normal (nach EN 228: 2004-03) mit max. 20 Vol.-% Bioalkohol
DF 2	Flugkraftstoffe
DF 3	Heizöl EL ungebrauchte Verbrennungsmotorenöle ungebrauchte Kraftfahrzeug-Getriebeöle Gemische aus gesättigten und aromatischen Kohlenwasserstoffen mit einem Aromatengehalt von ≤ 20 Gew.-% und einem Flammpunkt > 55 °C
DF 3a	Dieselmotorenöle (nach EN 590) mit max. 5 Vol.-% Biodiesel
DF 3b	Dieselmotorenöle (nach EN 590) mit max. 20 Vol.-% Biodiesel
DF 4b	Rohöle
DF 4c	gebrauchte Verbrennungsmotorenöle und gebrauchte Kraftfahrzeug-Getriebeöle mit einem Flammpunkt > 55 °C
DF 5	ein- und mehrwertige Alkohole (bis max. 48 Vol.-% Methanol), Glykolether
DF 5a	alle Alkohole und Glykolether
DF 5b	ein- und mehrwertige Alkohole ≥ C <sub>2</sub>
DF 7b	Biodiesel
DF 8	wässrige Lösungen aliphatischer Aldehyde bis 40 %
DF 9	wässrige Lösungen organischer Säuren (Carbonsäuren) bis 10 % sowie deren Salze in wässriger Lösung
DF 10	Mineralsäuren bis 20 % sowie sauer hydrolysierende anorganische Salze in wässriger Lösung (pH < 6) außer Flusssäure und oxidierend wirkende Säuren und deren Salze
DF 11	anorganische Laugen sowie alkalisch hydrolysierende anorganische Salze in wässriger Lösung (pH > 8) außer Ammoniaklösungen und oxidierend wirkende Lösungen von Salzen (z.B. Hypochlorit)
DF 12	wässrige Lösungen anorganischer nicht oxidierender Salze mit einem pH-Wert zwischen 6 und 8
DF 13	Amine sowie deren Salze (in wässriger Lösung)
-	Einzelflüssigkeit: Skydrol LD 4 (Solutia Europe S.A./N.V.)

**Tabelle 3:** Liste der Flüssigkeiten für die Beanspruchungsstufe L<sub>3</sub>, A<sub>3</sub> und U<sub>3</sub> "hoch"

Gruppen-Nr.	Flüssigkeiten
-	Einzelflüssigkeit: Harnstoff bis 35% in wässriger Lösung

**Eurolastic TC 30 S, schwarz**

als Bestandteil des Fugenabdichtungssystems der Euroteam Bauchemie GmbH zur Verwendung in LAU-Anlagen

**Anhang 2**

der europäischen technischen Zulassung

Liste der Prüf Flüssigkeiten

ETA- 10/0270

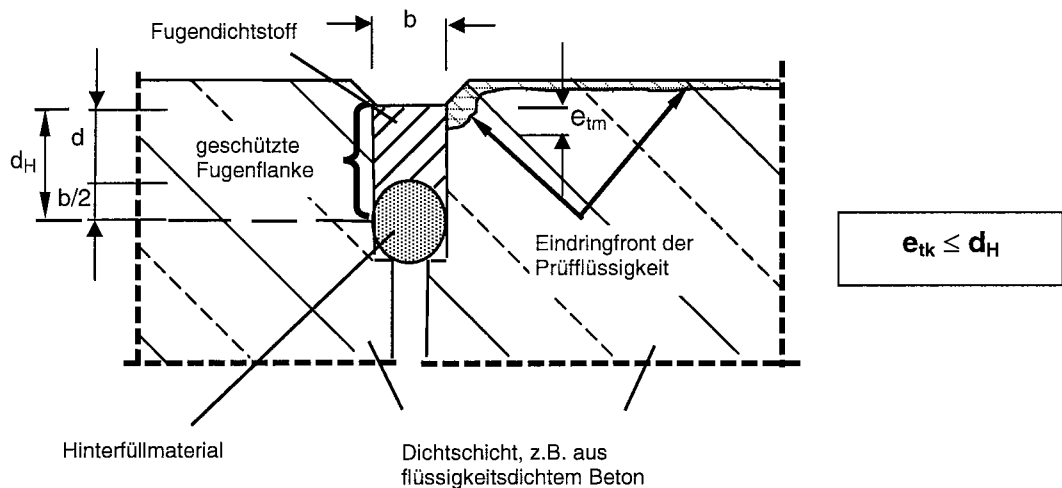
**Tabelle 1:** Abmessungen der Fugenausbildung <sup>1), 2)</sup>

<b>b</b>	<b>d</b>	<b>d<sub>H</sub></b>	<b>t</b>
[mm]			
10 bis 20	10 bis 20	15 bis 30	ca. 20 bis 40

1) Vergleiche Anhang 1

2) Bei Fugen, die nur begangen werden dürfen ("t0", gemäß Anhang 4, Tabelle 1), darf die Fugenbreite maximal 40 mm betragen. Die anderen Maße der Fugenausbildung (d, d<sub>H</sub> und t) sind gemäß der o.g. Tabelle anzupassen.

**Bild 1:** Umläufigkeitsverhalten im Bereich des eingebauten Fugenabdichtungssystems <sup>1)</sup>



- d<sub>H</sub> = Haft- bzw. Kontaktfläche des Fugendichtstoffes an der Fugenflanke; d<sub>H</sub> = d + b/2
- b = Breite des Fugendichtstoffes
- d = Dicke des Fugendichtstoffes; d = 0,8 bis 1,0 x b
- e<sub>tm</sub> = mittlere Eindringtiefe der wassergefährdenden Flüssigkeit
- e<sub>tk</sub> = charakteristische Eindringtiefe der wassergefährdenden Flüssigkeit; e<sub>tk</sub> = e<sub>tm</sub> · 1,35

1) siehe auch Anhang 6, Tabelle 1

**Eurolastic TC 30 S, schwarz**

als Bestandteil des Fugenabdichtungssystems der Euroteam Bauchemie GmbH zur Verwendung in LAU-Anlagen

**Anhang 3**

der europäischen technischen Zulassung

Liste der Prüfflüssigkeiten sowie Abmessungen der Fugenausbildung und Umläufigkeitsverhalten

**ETA- 10/0270**



**Tabelle 1:** Charakteristische Merkmale, Stufen, Klassen und Materialkennwerte

Id. Nr.	Merkmale / Stufe / Klassen	Einheit	Kennwerte für das Fugenabdichtungssystem zur Verwendung gegenüber		
			Kontaktmaterialien gemäß Anhang 5 und Anhang 6 – Beton, – Faserbeton	– Polymerbeton auf UP- Harzbasis <sup>1)</sup>	– Stahl (unbeschichtet) – KTL- beschichteter Stahl
1	<b>Ablüfzeit</b> (bei 23°C) des Voranstrichs <sup>2)</sup> mindestens:	[Min.]	60	10	120
2	<b>max. Lagerzeit</b> <sup>3)</sup> (bei 0 - 40°C) Dichtstoff: Komponente A Komponente B Voranstrich: Komponente A (Primer) Komponente B	[Monate]	6	6	6
			6	6	6
3	<b>Mischungsverhältnis</b> Dichtstoff: (Komp. A : Komp. B) Voranstrich: (Komp. A : Komp. B)	[Gew.- teile]	12	1-komponentig	12
			12	12	12
3	Dichtstoff: (Komp. A : Komp. B) Voranstrich: (Komp. A : Komp. B)	[Gew.- teile]	10 : 1	10 : 1	10 : 1
			3 : 2	1-komponentig	3,7 : 1
4	<b>Verarbeitungszeit</b> (Topfzeit)	[Min.]	min. 120 (witterungsabhängig)		
5	<b>Mindesthärtungszeit</b> bis zur vollen chemischen und mechanischen Beanspruchbarkeit	[Stunden]	24 bis 48 (witterungsabhängig)		
6	<b>Wartezeit</b> bis zur Befahrbarkeit	[Stunden]	24 bis 48 (witterungsabhängig)		
7	<b>Farbton</b> Dichtstoff: Voranstrich (Primer) <sup>1)</sup> :	[-]	schwarz		
			hellgelb	farblos	grün
8	<b>Hinterfüllmaterial</b> Brandverhaltensklasse nach EN 13501-1	[-]	gemäß ETA und den zusätzlichen Festlegung des Herstellers		
			mindestens Klasse E		
9	Oberflächentemperatur der Flächenabdichtungssysteme im Fugenbereich während des Einbaus	[°C] [K]	≥ 5 °C und ≤ 40 °C ≥ 3 K über der Taupunkttemperatur		
10	Brandverhaltensklasse des Fugendichtstoffs zusammen mit dem jeweiligen Voranstrich <sup>2)</sup> : Klasse E nach EN 13501-1				
11	Befahrbarkeitsstufen: "t0": für Fußgänger, "t1": Befahrung mit luftbereiften Fahrzeugen				
12	Verschleißklasse "XM1": zulässige Beanspruchung durch luftbereifte Fahrzeuge				

1) ≤ 15 M.-% organische Bestandteile

2) Voranstrich für:

Beton und Faserbeton:

Polymerbeton auf UP-Harzbasis:

Stahl und KTL-beschichteter Stahl (siehe Fußnote Anhang 1):

Eurolastic Primer U12G

Eurolastic Primer S2

Eurolastic Primer ZM

3) im Originalgebinde

**Eurolastic TC 30 S, schwarz**

als Bestandteil des Fugenabdichtungssystems der Euroteam Bauchemie GmbH zur Verwendung in LAU-Anlagen

**Anhang 4**der europäischen  
technischen Zulassung

Charakteristische Materialkennwerte

ETA- 10/0270

**Tabelle 1:** Zulässige Kontaktmaterialien

Id. Nr.	Kontaktmaterialien	Bemerkungen
1	Dichtkonstruktionsteile aus unbeschichtetem bzw. KTL-beschichtetem Stahl <sup>1)</sup>	<ul style="list-style-type: none"> <li>- gemäß den Rechtsvorschriften zur Umsetzung von Richtlinien der Europäischen Gemeinschaft, die auch die spezifischen bauaufsichtlichen und wasserrechtlichen Anforderungen umfassen und das Kennzeichen der Europäischen Gemeinschaft (CE-Kennzeichen) tragen bzw.</li> <li>- gemäß den nationalen Bestimmungen der jeweiligen Länder, die auch die spezifischen bauaufsichtlichen und wasserrechtlichen Anforderungen umfassen und mit dem gemäß den nationalen Bestimmungen der jeweiligen Länder dafür vorgesehenen Übereinstimmungszeichen gekennzeichnet sind.</li> </ul>
2	Dichtkonstruktionen aus Polymerbeton auf UP-Harzbasis <sup>2)</sup> ≤ 15 M.-% organische Bestandteile	
3	Dichtkonstruktionen aus Beton <sup>3)</sup> : Fertigteile mit Fasern <sup>4)</sup> und ohne Fasern	
4	Dichtkonstruktionen aus Beton <sup>5)</sup> : Ortbeton mit Fasern und ohne Fasern	

<sup>1)</sup> siehe Fußnote Anhang 1

<sup>2)</sup> z.B. Polymerbeton, zugelassen und gekennzeichnet gemäß allgemeiner bauaufsichtlicher Zulassung (D.) für Rinnen aus Polymerbeton zur Verwendung in LAU-Anlagen

<sup>3)</sup> z.B. Fahrzeug-Fertigteiltragwannen aus flüssigkeitsdichtem Beton, zugelassen und gekennzeichnet gemäß allgemeiner bauaufsichtlicher Zulassung (D.) zur Verwendung in LAU-Anlagen

<sup>4)</sup> z.B. Faserbetonrinnensystem zugelassen und gekennzeichnet gemäß allgemeiner bauaufsichtlicher Zulassung (D.) zur Verwendung in LAU-Anlagen

<sup>5)</sup> z.B. flüssigkeitsdichte Ortbetonplatten

**Eurolastic TC 30 S, schwarz**

als Bestandteil des Fugenabdichtungssystems der Euroteam Bauchemie GmbH zur Verwendung in LAU-Anlagen

**Anhang 5**

der europäischen technischen Zulassung

Zulässige Kontaktmaterialien

ETA- 10/0270

**Tabelle 1:** Eigenschaften der Kontaktmaterialien

lfd. Nr.	Eigenschaft	Kennwert	Anforderungen (Bemerkungen)
1	2	3	4
Kontaktmaterialien gemäß Anhang 5, Tabelle 1:			
1	Umläufigkeitsverhalten	charakteristische Eindringtiefe, "e <sub>tk</sub> "	Die charakteristische Eindringtiefe "e <sub>tk</sub> " ( $e_{tk} = e_{t,m} \cdot 1,35$ ) der jeweiligen Prüfflüssigkeit in den Beton muss nach dem Eindringversuch gemäß den nationalen Anforderungen der jeweiligen Länder kleiner sein als die durch den Fugendichtstoff geschützten Fugenflankenbereich (d <sub>H</sub> ), siehe Anhang 3, Bild 1
Zusätzliche Anforderungen für Beton Anhang 5, Tabelle 1, Id. Nr. 4:			
2	Betonfestigkeit	Druckfestigkeitsklasse, C	≥ C 30/37 ≤ C 50/60, (EN 206-1, Tabelle 7)
3	Dichtheit	w/z-Wert	w/z ≤ 0,5 (EN 206-1, Tabelle F.1)
Darüber hinaus zusätzliche Anforderungen für Faserbeton <sup>1)</sup> gemäß Anhang 5, Tabelle 1, Id. Nr. 4			
4	Dichtheit	w/z-Wert	w/z < 0,45
5	Fasern - Art - Anteil - Länge	- Volumen, V Faserlänge, l	- Glasfaser - 0,5 ≤ V ≤ 5 Vol.-% - l ≤ 25 mm

<sup>1)</sup> Es dürfen nur Glasfasern verwendet werden, die gemäß den nationalen Bestimmungen der jeweiligen Mitgliedsstaaten mit den dafür vorgesehenen Übereinstimmungszeichen gekennzeichnet sind (z.B. in D. allgemeine bauaufsichtliche Zulassung).

**Eurolastic TC 30 S, schwarz**  
als Bestandteil des Fugenabdichtungssystems der Euroteam Bauchemie GmbH zur Verwendung in LAU-Anlagen

**Anhang 6**  
der europäischen  
technischen Zulassung

Eigenschaften der Kontaktmaterialien

ETA- 10/0270

**Tabelle 1:** Zulässige Verformungswege für die Planung und Bemessung

Id. Nr.	Kennwerte / Hinweise	Zulässige Verformungen infolge Stauch-, Dehn- bzw. Scherbeanspruchung
1	Horizontal: <sup>2)</sup>	
	<b>Dehnung, Stauchung</b> sowie die Summe aus Dehnung und Stauchung im Bereich paralleler Fugenflanken sowie im Bereich von Kreuzungs- bzw. T-Stößen	10 mm Fugenbreite: 2,5 mm 20 mm Fugenbreite: 5,0 mm
2	Vertikal: <sup>2)</sup>	
	<b>Scheren</b> im Bereich paralleler Fugenflanken sowie im Bereich von Kreuzungs- bzw. T-Stößen	10 mm Fugenbreite: 2,5 mm 20 mm Fugenbreite: 5,0 mm
3	Resultierend: <sup>1), 2)</sup>	
	<b>Kombination</b> horizontaler und vertikaler Verformung im Bereich paralleler Fugenflanken sowie im Bereich von Kreuzungs- bzw. T-Stößen	10 mm Fugenbreite: 2,5 mm 20 mm Fugenbreite: 5,0 mm
4	Die Auswirkung des Bewegungsverhaltens der anschließenden Dichtkonstruktion (z.B. infolge Temperatur, Restschwinden bzw. -kriechen) auf die Fugenbreite ist zu berücksichtigen	

**1) Gleichzeitige Dehn- bzw. Stauchbeanspruchung und Scherbeanspruchung:**

Unter Berücksichtigung der realen Beanspruchung dürfen die Fugendichtstoffe mehr auf das Dehn- bzw. Stauchvermögen bezogen oder auf das Schervermögen hin gemäß der nachstehenden Gleichung ausgenutzt werden:

$$\frac{x_{DS,p}^2}{x_{DS}^2} + \frac{x_{S,p}^2}{x_S^2} \leq 1$$

mit:  $x_{DS}$  zulässige horizontale Verformung  
 $x_{DS,p}$  zu erwartender Dehn- bzw. Stauchweg (für Planung)  
 $x_S$  zulässiger Scherweg  
 $x_{S,p}$  zu erwartender Scherweg (für Planung)

2) Zwischenwerte sind linear zu interpolieren.

**Eurolastic TC 30 S, schwarz**

als Bestandteil des Fugenabdichtungssystems der Euroteam Bauchemie GmbH zur Verwendung in LAU-Anlagen

**Anhang 7**

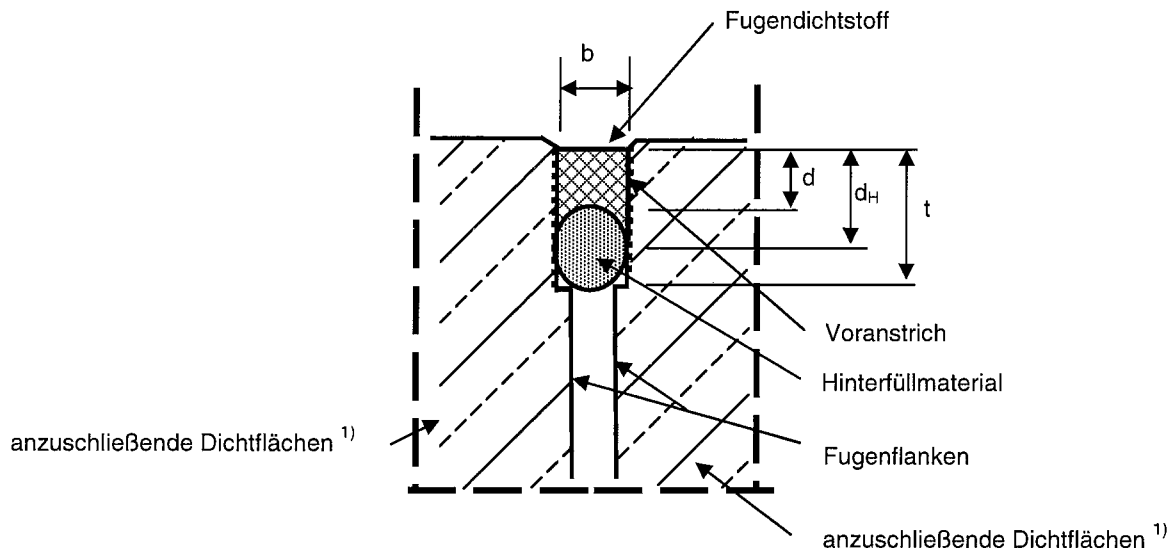
der europäischen technischen Zulassung

Zulässige Verformungswege für die Planung und Bemessung

ETA- 10/0270

**Detaildarstellung befahrbarer Fugenausbildungen zu einzelnen Kontaktmaterialien**

Bild 1:

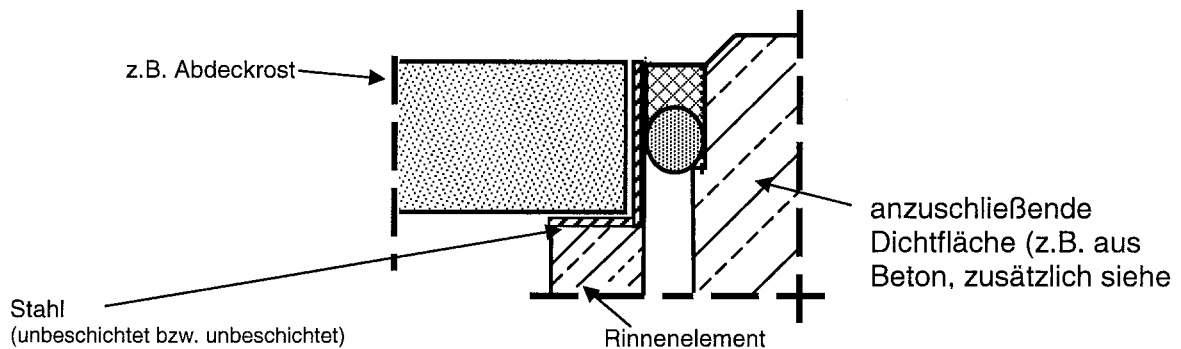


**1) Anzuschließende Dichtflächen:**

- Beton
- Faserbeton
- Polymerbeton auf UP-Harzbasis

Bild 2:

**Stahl (unbeschichtet bzw. KTL-beschichtet<sup>1)</sup>)**



1) KTL-beschichteter Stahl nur zulässig mit einer kathodischen Tauchlackierung auf Basis von aminiertem, wasserunlöslichem Epoxidharz auf Bisphenol A.

**Eurolastic TC 30 S, schwarz**

als Bestandteil des Fugenabdichtungssystems der Euroteam Bauchemie GmbH zur Verwendung in LAU-Anlagen

**Anhang 8**

der europäischen technischen Zulassung

Beispiele für befahrbare Fugenausbildungen

ETA- 10/0270

lfd.  
Nr.

### Bestätigung der ausführenden Firma

1. Projekt - Name.....  
- Größe .....
2. Lagergut:.....
3. Fugenabdichtungssystem **Eurolastic TC 30 S, schwarz**  
als Bestandteil des Fugenabdichtungssystems der Euroteam Bauchemie GmbH zur Verwendung in Anlagen zum Lagern, Abfüllen und Umschlagen wassergefährdender Stoffe
4. Zulassung: **ETA-10/0270 vom 19.07.2010, Geltungsdauer verlängert vom 10.12.2010**
- 5.a Zulassungsinhaber: **Euroteam Bauchemie GmbH**  
Hans-Geiger-Str. 6  
89407 Dillingen  
Phone: +49 (0) 9071 / 70557-0  
Fax.: +49 (0) 9071 / 70557-28
- 5.b Einbauender Betrieb nach .....  
ETA-Abschnitt 4.2.2 (1): .....
- 5.c Bauzeit: .....

Bestätigung

6. Das Fachpersonal der ausführenden Firma wurde vom Zulassungsinhaber der o.g. europäischen technischen Zulassung über die sachgerechte Verarbeitung unterrichtet.

7. **Beurteilungen und Kontrollen vor und während des Einbaus des Fugenabdichtungssystems**

a) Vor dem Einbau:

- Fugenbreite/Fugenabstand/Tiefe des Fugenraumes [mm]: ...../ ..... / .....
- Oberflächentemperatur/Taupunkttemperatur [°C]: ...../.....
- Kontakt-/Haftflächen sind trocken: ja / nein
- Kontakt-/Haftflächen sind frei von allen Verunreinigungen: ja / nein
- Systemkomponenten gemäß Zulassung: ja / nein
- Kennzeichnung aller Komponenten gemäß Zulassung:

b) Während und nach dem Einbau:

- Protokolle zur Wetterlage liegen bei: ja / nein

- Prüfung durch Inaugenscheinnahme:  Ohne Beanstandungen  Mit Beanstandungen (siehe Bemerkungen)  
(Nichtzutreffendes streichen)
- Flankenhaftung gem. Abschn. 4.2.4 (3):  Ohne Beanstandungen  Mit Beanstandungen (siehe Bemerkungen)  
(Nichtzutreffendes streichen)

Bemerkungen:

Datum: .....

Unterschrift/ Firmenstempel

**Eurolastic TC 30 S, schwarz**  
als Bestandteil des Fugenabdichtungssystems der Euroteam Bauchemie GmbH zur Verwendung in LAU-Anlagen

**Anhang 9**  
der europäischen  
technischen Zulassung

Beispiel eines Fertigungsprotokolls für das eingebaute Fugenabdichtungssystem

**ETA- 10/0270**

**Beanspruchungsstufen für die Beaufschlagung mit wassergefährdenden Stoffen <sup>\*)</sup>**

Die Abstufung der Dauer der chemischen Beanspruchung des Fugenabdichtungssystems erfolgt gemäß den nachstehenden Tabellen 5.1 und 5.2. Die Tabellen beschreiben die Zeit bzw. die Häufigkeit (Beanspruchungszeitraum bzw. -häufigkeit) sowie die jeweils dazugehörige Zeit (Prüfzeitraum), über welche die Prüfflüssigkeit (siehe Liste der Prüfflüssigkeiten) auf den Fugendichtstoff während der Prüfung einwirkt.

**Tabelle 5.1:** Beanspruchungsstufe bezogen auf den Beanspruchungszeitraum der Lagerung in Prüfflüssigkeit

Beanspruchungsstufe	Beschreibung	Beanspruchungszeitraum	Prüfzeitraum
1	2	3	4
<b>Lagern (L)</b>			
L <sub>1</sub>	gering	bis 8 Stunden	8 Stunden
L <sub>2</sub>	mittel	bis 72 Stunden	72 Stunden
L <sub>3</sub>	hoch	bis 3 Monate	≥ 21 Tage <sup>1)</sup>

<sup>1)</sup> soweit keine Änderungen erkennbar sind. Anderenfalls kann der Prüfzeitraum bis zum Erreichen der Massekonstanz verlängert werden, jedoch bis maximal 42 Tage.

**Tabelle 5.2:** Belastungsstufe bezogen auf die Abfüll- bzw. Umschlaghäufigkeit von Prüfflüssigkeiten

Belastungsstufe	Beschreibung	Beanspruchungshäufigkeit	Prüfzeitraum
1	2	3	4
<b>Abfüllen (A) / Umschlagen (U)</b>			
A <sub>1</sub> , U <sub>1</sub>	gering	max. 4 mal/Jahr	8 Stunden
A <sub>2</sub> , U <sub>2</sub>	mittel	max. 200 mal/ Jahr	72 Stunden
A <sub>3</sub>	hoch	mehr als 200 mal/ Jahr	≥ 21 Tage <sup>1)</sup>

<sup>1)</sup> soweit keine Änderungen erkennbar sind. Anderenfalls kann der Prüfzeitraum bis zum Erreichen der Massekonstanz verlängert werden, jedoch bis maximal 42 Tage.

**Eurolastic TC 30 S, schwarz**

als Bestandteil des Fugenabdichtungssystems der Euroteam Bauchemie GmbH zur Verwendung in LAU-Anlagen

**Anhang 10**

der europäischen technischen Zulassung

Beanspruchungsstufen

ETA- 10/0270