

Allgemeine bauaufsichtliche Zulassung

Deutsches Institut für Bautechnik
ANSTALT DES ÖFFENTLICHEN RECHTS

Zulassungsstelle für Bauprodukte und Bauarten
Bautechnisches Prüfamt

Mitglied der Europäischen Organisation für
Technische Zulassungen EOTA und der Europäischen Union
für das Agrément im Bauwesen UEAtc

Tel.: +49 30 78730-0
Fax: +49 30 78730-320
E-Mail: dibt@dibt.de

Datum: 25. März 2010 Geschäftszeichen:
I 23-1.21.8-4/10

Zulassungsnummer:
Z-21.8-1868

Geltungsdauer bis:
31. Juli 2013

Antragsteller:

Deutsche Kahneisen Gesellschaft mbH
Nobelstraße 51/55, 12057 Berlin

Zulassungsgegenstand:

JORDAHL-Konsolkopf



Der oben genannte Zulassungsgegenstand wird hiermit allgemein bauaufsichtlich zugelassen.
Diese allgemeine bauaufsichtliche Zulassung umfasst sieben Seiten und fünf Anlagen.
Diese allgemeine bauaufsichtliche Zulassung ersetzt die allgemeine bauaufsichtliche Zulassung
Nr. Z-21.8-1868 vom 17. Juli 2008.

I. ALLGEMEINE BESTIMMUNGEN

- 1 Mit der allgemeinen bauaufsichtlichen Zulassung ist die Verwendbarkeit bzw. Anwendbarkeit des Zulassungsgegenstandes im Sinne der Landesbauordnungen nachgewiesen.
- 2 Sofern in der allgemeinen bauaufsichtlichen Zulassung Anforderungen an die besondere Sachkunde und Erfahrung der mit der Herstellung von Bauprodukten und Bauarten betrauten Personen nach den § 17 Abs. 5 Musterbauordnung entsprechenden Länderregelungen gestellt werden, ist zu beachten, dass diese Sachkunde und Erfahrung auch durch gleichwertige Nachweise anderer Mitgliedstaaten der Europäischen Union belegt werden kann. Dies gilt ggf. auch für im Rahmen des Abkommens über den Europäischen Wirtschaftsraum (EWR) oder anderer bilateraler Abkommen vorgelegte gleichwertige Nachweise.
- 3 Die allgemeine bauaufsichtliche Zulassung ersetzt nicht die für die Durchführung von Bauvorhaben gesetzlich vorgeschriebenen Genehmigungen, Zustimmungen und Bescheinigungen.
- 4 Die allgemeine bauaufsichtliche Zulassung wird unbeschadet der Rechte Dritter, insbesondere privater Schutzrechte, erteilt.
- 5 Hersteller und Vertreiber des Zulassungsgegenstandes haben, unbeschadet weiter gehender Regelungen in den "Besonderen Bestimmungen", dem Verwender bzw. Anwender des Zulassungsgegenstandes Kopien der allgemeinen bauaufsichtlichen Zulassung zur Verfügung zu stellen und darauf hinzuweisen, dass die allgemeine bauaufsichtliche Zulassung an der Verwendungsstelle vorliegen muss. Auf Anforderung sind den beteiligten Behörden Kopien der allgemeinen bauaufsichtlichen Zulassung zur Verfügung zu stellen.
- 6 Die allgemeine bauaufsichtliche Zulassung darf nur vollständig vervielfältigt werden. Eine auszugsweise Veröffentlichung bedarf der Zustimmung des Deutschen Instituts für Bautechnik. Texte und Zeichnungen von Werbeschriften dürfen der allgemeinen bauaufsichtlichen Zulassung nicht widersprechen. Übersetzungen der allgemeinen bauaufsichtlichen Zulassung müssen den Hinweis "Vom Deutschen Institut für Bautechnik nicht geprüfte Übersetzung der deutschen Originalfassung" enthalten.
- 7 Die allgemeine bauaufsichtliche Zulassung wird widerruflich erteilt. Die Bestimmungen der allgemeinen bauaufsichtlichen Zulassung können nachträglich ergänzt und geändert werden, insbesondere, wenn neue technische Erkenntnisse dies erfordern.



II. BESONDERE BESTIMMUNGEN

1 Zulassungsgegenstand und Anwendungsbereich

1.1 Zulassungsgegenstand

Der JORDAHL-Konsolkopf (nachstehend "Kopf" genannt) in den Formen K 1, K 2 und K 3 besteht aus zwei gezahnten Blechen, einer speziellen Schräglochplatte und einer Klemmscheibe. Die gezahnten Bleche werden an ein Stegblech geschweißt. Eine Abkantung der Schräglochplatte greift in die Zähne der beiden Bleche. Die Schräglochplatte und die gezahnten Bleche werden durch ein zugelassenes Befestigungsmittel mit dem Verankerungsgrund verspannt und dadurch horizontal und vertikal gehalten. Das Stegblech stützt sich gegen den Verankerungsgrund ab.

Auf der Anlage 1 ist der Kopf beispielhaft als Bestandteil der JORDAHL-Verblenderkonsole JVA+, befestigt mit einer Ankerschiene, im eingebauten Zustand dargestellt.

1.2 Anwendungsbereich

Der Kopf darf nur zur Verwendung als Bestandteil einer JORDAHL-Verblenderkonsole JVA+ oder einer statisch gleichwertigen Konstruktion unter vorwiegend ruhender Belastung zur Abfangung von vertikalen Eigenlasten z. B. aus Verblendermauerwerk verwendet werden. Der Verankerungsgrund darf aus bewehrtem oder unbewehrtem Normalbeton oder aus Mauerwerk bestehen.

Der Kopf aus nichtrostendem Stahl 1.4362 darf für Bauteile in geschlossenen Räumen z. B. Wohnungen, Büroräumen, Schulen, Krankenhäusern, Verkaufsstätten verwendet werden. Er darf auch für Konstruktionen der Korrosionswiderstandsklasse III entsprechend der allgemeinen bauaufsichtlichen Zulassung "Erzeugnisse, Verbindungsmittel und Bauteile aus nichtrostenden Stählen" Zul.-Nr. Z-30.3-6 verwendet werden.

Der Kopf aus nichtrostendem Stahl 1.4462 darf für Bauteile in geschlossenen Räumen z. B. Wohnungen, Büroräumen, Schulen, Krankenhäusern, Verkaufsstätten verwendet werden. Er darf auch für Konstruktionen der Korrosionswiderstandsklasse IV entsprechend der allgemeinen bauaufsichtlichen Zulassung "Erzeugnisse, Verbindungsmittel und Bauteile aus nichtrostenden Stählen" Zul.-Nr. Z-30.3-6 verwendet werden, jedoch nicht in Schwimmhallen.

2 Bestimmungen für das Bauprodukt

2.1 Eigenschaften und Zusammensetzung

Der Kopf muss in seinen Abmessungen und Werkstoffeigenschaften den Angaben der Anlagen entsprechen.

Die in dieser allgemeinen bauaufsichtlichen Zulassung nicht angegebenen Werkstoffkennwerte, Abmessungen und Toleranzen des Kopfes müssen den beim Deutschen Institut für Bautechnik, bei der Zertifizierungsstelle und der fremdüberwachenden Stelle hinterlegten Angaben entsprechen.

Für den Kopf sind die Werkstoffangaben in Anlage 3, Tabelle 1 und Anlage 4 angegeben.

Der Kopf besteht aus einem nichtbrennbaren Baustoff der Klasse A nach DIN 4102-1:1998-05 "Brandverhalten von Baustoffen und Bauteilen; Baustoffe - Begriffe, Anforderungen und Prüfungen".

2.2 Verpackung und Kennzeichnung

2.2.1 Verpackung

Der Kopf ist im Werk an das Stegblech der Verblenderkonsole JVA+ oder einer statisch gleichwertigen Konstruktion mit einer Schweißnaht entsprechend der Statik gemäß Abschnitt 3.1 zu befestigen.

2.2.2 Kennzeichnung

Verpackung, Beipackzettel oder Lieferschein des Kopfes muss vom Hersteller mit dem Übereinstimmungszeichen (Ü-Zeichen) nach den Übereinstimmungszeichen-Verordnungen der Länder gekennzeichnet werden. Zusätzlich sind das Werkzeichen, die Zulassungsnummer und die vollständige Bezeichnung der Kopfform z. B. "K 1" anzugeben. Die Kennzeichnung darf nur erfolgen, wenn die Voraussetzungen nach Abschnitt 2.3 erfüllt sind.

Jeder Kopf ist mit dem Werkzeichen und einem Buchstaben, der die Kopfform und das Material zuordnet, nach Anlage 4 dauerhaft zu kennzeichnen.

2.3 Übereinstimmungsnachweis

2.3.1 Allgemeines

Die Bestätigung der Übereinstimmung des Kopfes mit den Bestimmungen dieser allgemeinen bauaufsichtlichen Zulassung muss für jedes Herstellwerk mit einem Übereinstimmungszertifikat auf der Grundlage einer werkseigenen Produktionskontrolle und einer regelmäßigen Fremdüberwachung einschließlich einer Erstprüfung des Kopfes nach Maßgabe der folgenden Bestimmungen erfolgen.

Für die Erteilung des Übereinstimmungszertifikats und die Fremdüberwachung einschließlich der dabei durchzuführenden Produktprüfungen hat der Hersteller des Kopfes eine hierfür anerkannte Zertifizierungsstelle sowie eine hierfür anerkannte Überwachungsstelle einzuschalten.

Die Erklärung, dass ein Übereinstimmungszertifikat erteilt ist, hat der Hersteller durch Kennzeichnung der Bauprodukte mit dem Übereinstimmungszeichen (Ü-Zeichen) unter Hinweis auf den Verwendungszweck abzugeben.

Dem Deutschen Institut für Bautechnik ist von der Zertifizierungsstelle eine Kopie des von ihr erteilten Übereinstimmungszertifikats zur Kenntnis zu geben.

2.3.2 Werkseigene Produktionskontrolle

In jedem Herstellwerk ist eine werkseigene Produktionskontrolle einzurichten und durchzuführen. Unter werkseigener Produktionskontrolle wird die vom Hersteller vorzunehmende kontinuierliche Überwachung der Produktion verstanden, mit der dieser sicherstellt, dass die von ihm hergestellten Bauprodukte den Bestimmungen dieser allgemeinen bauaufsichtlichen Zulassung entsprechen.

Für Umfang, Art und Häufigkeit der werkseigenen Produktionskontrolle ist der beim Deutschen Institut für Bautechnik und der fremdüberwachenden Stelle hinterlegte Prüf- und Überwachungsplan maßgebend.

Die Ergebnisse der werkseigenen Produktionskontrolle sind aufzuzeichnen und auszuwerten. Die Aufzeichnungen müssen mindestens folgende Angaben enthalten:

- Bezeichnung des Bauprodukts bzw. des Ausgangsmaterials und der Bestandteile,
- Art der Kontrolle oder Prüfung,
- Datum der Herstellung und der Prüfung des Bauprodukts bzw. des Ausgangsmaterials oder der Bestandteile,
- Ergebnis der Kontrolle und Prüfungen und, soweit zutreffend, Vergleich mit den Anforderungen,
- Unterschrift des für die werkseigene Produktionskontrolle Verantwortlichen.

Die Aufzeichnungen sind mindestens fünf Jahre aufzubewahren und der für die Fremdüberwachung eingeschalteten Überwachungsstelle vorzulegen. Sie sind dem Deutschen Institut für Bautechnik und der zuständigen obersten Bauaufsichtsbehörde auf Verlangen vorzulegen.



Bei ungenügendem Prüfergebnis sind vom Hersteller unverzüglich die erforderlichen Maßnahmen zur Abstellung des Mangels zu treffen. Bauprodukte, die den Anforderungen nicht entsprechen, sind so zu handhaben, dass Verwechslungen mit übereinstimmenden ausgeschlossen werden. Nach Abstellung des Mangels ist - soweit technisch möglich und zum Nachweis der Mängelbeseitigung erforderlich - die bestehende Prüfung unverzüglich zu wiederholen.

2.3.3 Fremdüberwachung

In jedem Herstellwerk ist die werkseigene Produktionskontrolle durch eine Fremdüberwachung regelmäßig zu überprüfen, mindestens jedoch einmal jährlich.

Im Rahmen der Fremdüberwachung ist eine Erstprüfung des Kopfes durchzuführen und es sind Stichproben zu entnehmen. Die Probennahme und Prüfungen obliegen jeweils der anerkannten Überwachungsstelle.

Für Umfang, Art und Häufigkeit der Fremdüberwachung ist der beim Deutschen Institut für Bautechnik und der fremdüberwachenden Stelle hinterlegte Prüf- und Überwachungsplan maßgebend.

Die Ergebnisse der Zertifizierung und Fremdüberwachung sind mindestens fünf Jahre aufzubewahren. Sie sind von der Zertifizierungsstelle bzw. der Überwachungsstelle dem Deutschen Institut für Bautechnik und der zuständigen obersten Bauaufsichtsbehörde auf Verlangen vorzulegen.

3 Bestimmungen für Entwurf und Bemessung

3.1 Entwurf

Die Abfangungen sind ingenieurmäßig zu planen. Unter Berücksichtigung der abzufangenden Lasten sind prüfbare Berechnungen und Konstruktionszeichnungen anzufertigen.

Als Befestigungsmittel darf eine Ankerschiene oder ein Dübel verwendet werden.

Als Dübel muss ein Metaldübel mit einer Schraube oder Gewindestange mit metrischem Gewinde verwendet werden. Die Befestigungsmittel müssen so gewählt werden, dass sie Schrauben bzw. Anker und Muttern aus entsprechendem Werkstoff in Abhängigkeit von der Kopfform entsprechend Anlage 3, Tabelle 2 beinhalten. Ein ggf. erforderliches Drehmoment für das Befestigungsmittel darf max. T_{inst} entsprechend Anlage 4, Tabelle 5 nicht überschreiten. Das Gewinde der Schraube darf sich im Bereich der Schräglochplatte befinden.

3.2 Bemessung

3.2.1 Allgemeines

Der Nachweis des Konsolkopfes und der Kraftereinleitung in die Schraube des Befestigungsmittels wird gem. Abschnitt 3.2.2 erbracht. Das Befestigungsmittel ist für die zu verankernden Lasten A_{xd} und A_{zd} entsprechend den zugehörigen allgemeinen bauaufsichtlichen oder europäisch technischen Zulassungen nachzuweisen.

Die Abfangungskonstruktion z. B. die Verblenderkonsole JVA+ ist inkl. der Schweißnaht an den Kopf entsprechend DIN 18800:1990-11 nachzuweisen.



3.2.2 Nachweise

3.2.2.1 Kopf

Für den Kopf sind die Nachweise (1) und (2) in Abhängigkeit von der Kopfform zu führen:

$$(A_{zd}/ A_{z,Rd}) \leq 1,0 \quad (1) \quad \text{und}$$

$$(\sigma_{Sd}/ \sigma_{Rd}) \leq 1,0 \quad (2)$$

mit

$$A_{zd} = \gamma_F \times A_{zk} \quad (3)$$

A_{zk} = [kN] charakteristische vertikale Auflagerkraft

A_{zd} = [kN] Bemessungswert der vertikalen Auflagerkraft gem. Anlage 5

γ_F = 1,35 (nur Eigenlasten)

$$A_{z,Rd} = A_{z,Rk}/ \gamma_M \quad (4)$$

$A_{z,Rk}$ = [kN] charakteristischer Widerstand der Zahnung des Kopfes für Querbeanspruchung entsprechend Anlage 5, Tabelle 5

γ_M = 1,1

$$\text{Für K1:} \quad \sigma_{Sd} = \sqrt[3]{(2,30 \cdot N_{zd} + 0,34 \cdot M_{yd})^2 + 3,13 \cdot V_{xd}^2} \quad (5a)$$

$$\text{Für K2:} \quad \sigma_{Sd} = \sqrt[3]{(2,07 \cdot N_{zd} + 0,28 \cdot M_{yd})^2 + 2,54 \cdot V_{xd}^2} \quad (5b)$$

$$\text{Für K3:} \quad \sigma_{Sd} = \sqrt[3]{(1,53 \cdot N_{zd} + 0,21 \cdot M_{yd})^2 + 1,39 \cdot V_{xd}^2} \quad (5c)$$

N_{zd} = [kN] Beträge der Bemessungswerte der einwirkenden Schnitt-

V_{xd} = [kN] kräfte im Schnitt I-I entsprechend Anlage 5

M_{yd} = [kN cm]

$$\sigma_{Rd} = f_{yk}/ \gamma_M \quad (6)$$

f_{yk} = 40 kN/ cm²

γ_M = 1,1

3.2.2.2 Befestigungsmittel

Das Befestigungsmittel ist gemäß der allgemeinen bauaufsichtlichen oder europäisch technischen Zulassung der Ankerschiene bzw. des Dübels nachzuweisen.

Eine Biegebeanspruchung der Schraube darf unberücksichtigt bleiben, wenn die Schräglochplatte ohne Zwischenlage gegen die Ankerschiene bzw. beim Dübel gegen den Verankerungsgrund verspannt ist.

4 Bestimmungen für die Ausführung

4.1 Allgemeines

Der Kopf darf nur als Bestandteil der Verblenderkonsole JVA+ oder einer statisch gleichwertigen Konstruktion verwendet werden. Einzelteile des Kopfes dürfen nicht ausgetauscht werden. Der Kopf darf nur in Verbindung mit einer Ankerschiene oder einem Dübel verwendet werden. Als Dübel muss ein Metalldübel mit Schraube oder Gewindestange mit metrischem Gewinde verwendet werden.



4.2 Montage der Verblenderkonsole

Der Kopf muss mit dem Befestigungsmittel gegen den Verankerungsgrund verspannt werden.

Die Schräglochplatte muss direkt an der Schraube oder Gewindestange anliegen.

Die Mutter der Hammer- bzw. Hakenkopfschraube oder der Dübel sind mit dem Montage-drehmoment T_{inst} der entsprechenden Zulassung für das Befestigungsmittel zu montieren. Die Montagedrehmomente T_{inst} dürfen die Werte der Anlage 4, Tabelle 5 nicht überschreiten.

4.3 Kontrolle der Ausführung

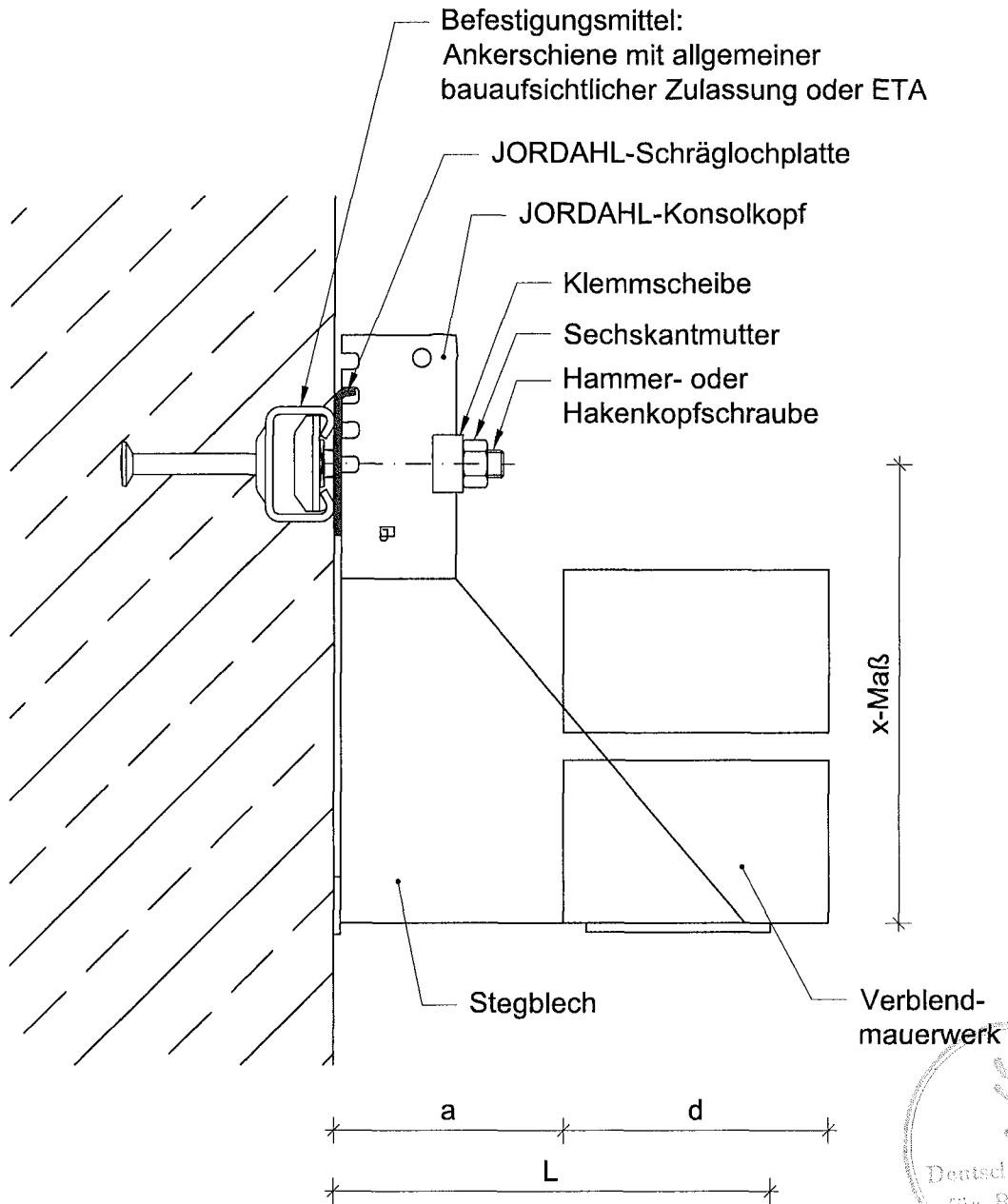
Bei der Befestigung der Verblenderkonsolen muss der damit betraute Unternehmer oder der von ihm beauftragte Bauleiter oder ein fachkundiger Vertreter des Bauleiters auf der Baustelle anwesend sein. Er hat für die ordnungsgemäße Ausführung der Arbeit zu sorgen.

Insbesondere muss er die Ausführung und Lage der Abfangkonstruktion inkl. der Befestigungsmittel und der Unterlegscheiben kontrollieren.

Die Aufzeichnungen hierfür müssen während der Bauzeit auf der Baustelle bereitliegen und sind den mit der Kontrolle Beauftragten auf Verlangen vorzulegen. Sie sind ebenso wie die Lieferscheine nach Abschluss der Arbeiten mindestens 5 Jahre vom Unternehmer aufzubewahren.

Kummerow





a- Schalenabstand
d- Steindicke $\geq 90\text{mm}$
L- Kraglänge



JORDAHL
Befestigungstechnik

Deutsche Kahneisen
Gesellschaft mbH
Nobelstraße 51
D-12057 Berlin
Tel. 030/ 6 82 83-02
Fax. 030/ 6 82 83-498

JORDAHL - Konsolkopf

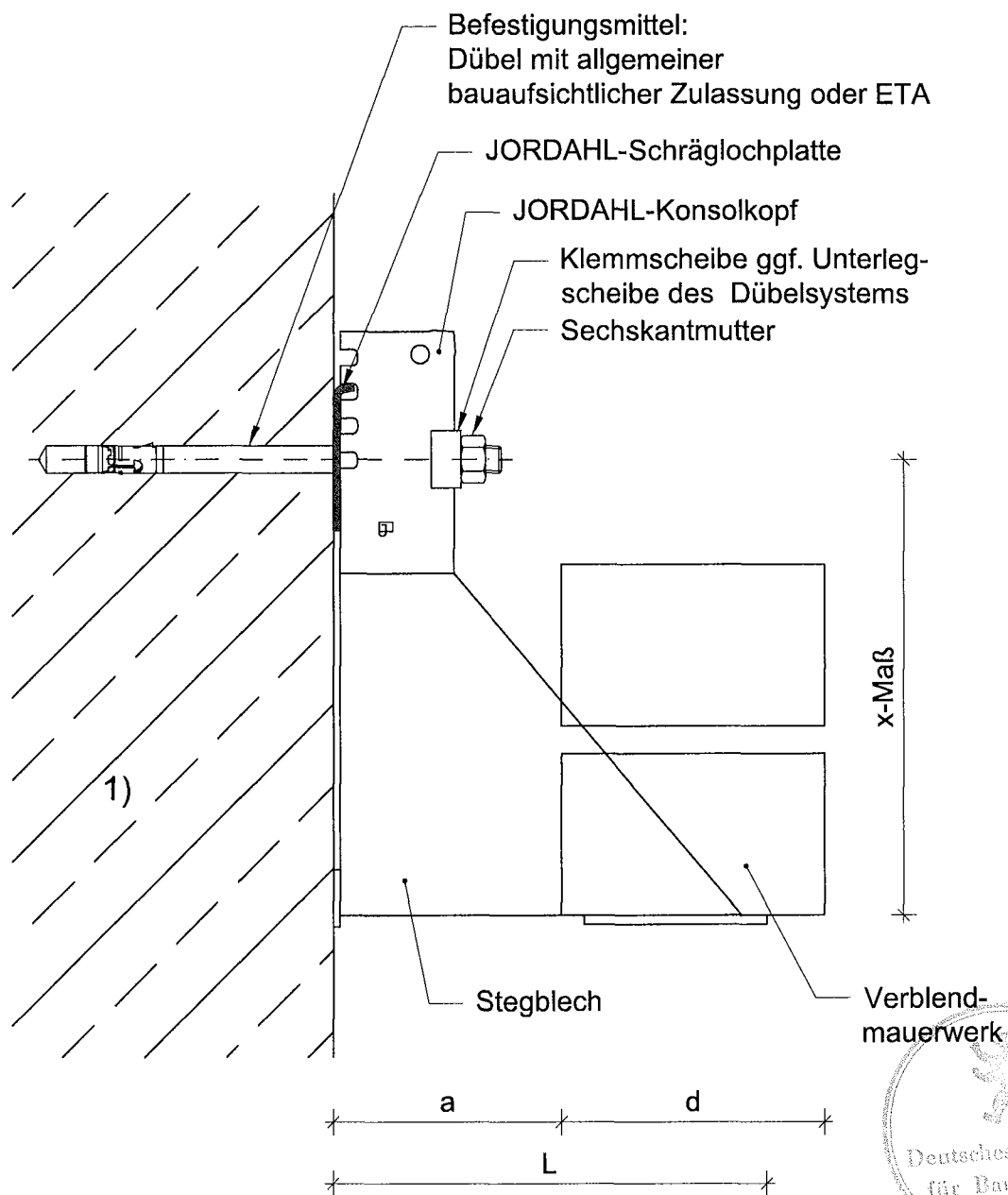
Einbauzustand
Befestigung mit Ankerschienen

Anlage 1

zur allgemeinen
bauaufsichtlichen Zulassung

Z-21.8-1868

vom 25. März 2010



- a- Schalenabstand
- d- Steindicke $\geq 90\text{mm}$
- L- Kraglänge

1) Verankerung auch in anderen Verankerungsgründen mit entsprechendem Dübel möglich



JORDAHL
Befestigungstechnik

Deutsche Kahneisen
Gesellschaft mbH
Nobelstraße 51
D-12057 Berlin
Tel. 030/ 6 82 83-02
Fax. 030/ 6 82 83-498

JORDAHL - Konsolkopf

Einbauzustand
Befestigung mit Dübel

Anlage 2

zur allgemeinen
bauaufsichtlichen Zulassung

Z-21.8-1868

vom 25. März 2010

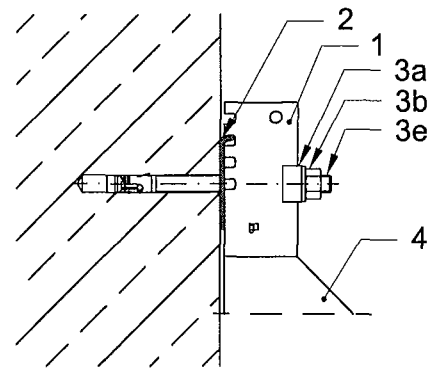
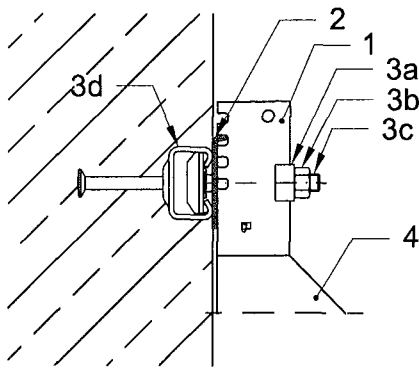


Tabelle 1: Bestandteile des Konsolkopfes und zugehörige Elemente

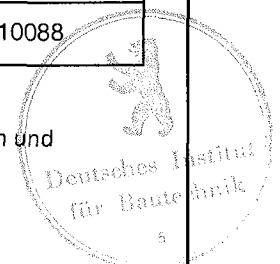
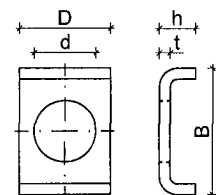
Nr.	Element	Abmessung	Werkstoff	Regelwerk
1	gezahnte Bleche	siehe Anlage 4		
2	Schräglochplatte			
3a	Klemmscheibe	siehe Tabelle 2	Korrosionswiderstandsklasse III oder IV	aus Blechstreifen
3b	Sechskantmutter ¹⁾	M10, M12, M16		entsprechend allg. bauaufsichtlicher Zulassung oder ETA
3c	Hammer- oder Hakenkopfschraube ¹⁾	M10, M12, M16		
3d	Ankerschiene ¹⁾			
3e	Dübel mit Gewindestange oder Sechskantschraube und systemzugehöriger Unterlegscheibe ¹⁾	M10, M12, M16		
4	Konsolblech ²⁾	$3\text{mm} \leq t_1 \leq 8\text{mm}$		DIN EN 10088

1) siehe Abschnitt 3.2.2.2

2) Element ist nicht in der Zulassung enthalten und muss ingenieurmäßig bemessen und nachgewiesen werden.

Tabelle 2: Zuordnung der Schrauben und Klemmscheiben zu den Köpfen

Kopf	Schraube	Klemmscheibe [mm]				
		D	d _{Nenn.}	t _{Nenn.}	B	min.h
K1	M10	25	11	3,0	27	13
K1, K2	M12	25	13	3,0	27	13
K3	M16	30	17	3,0	32	12,5



JORDAHL
Befestigungstechnik

Deutsche Kahneisen
Gesellschaft mbH
Nobelstraße 51
D-12057 Berlin
Tel. 030/ 6 82 83-02
Fax. 030/ 6 82 83-498

JORDAHL - Konsolkopf

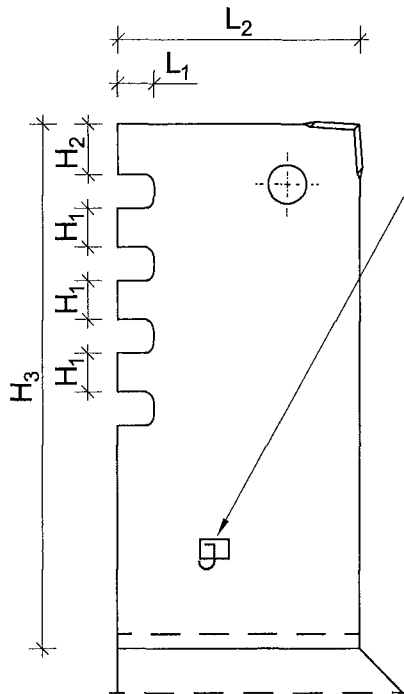
Material und Abmessungen

Anlage 3

zur allgemeinen
bauaufsichtlichen Zulassung

Z-21.8-1868

vom 25. März 2010



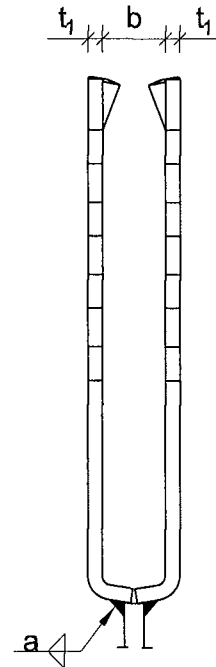
Prägung Vorderseite:



Prägung Rückseite:

Tabelle 3: Material und Kopfform

Prägung	Kopfform	Material
A	K1	1.4362
B	K2	1.4362
C	K3	1.4362
D	K1	1.4462
E	K2	1.4462
F	K3	1.4462



Die Schweißnaht ist entsprechend DIN 18800: 1990-11 nachzuweisen.

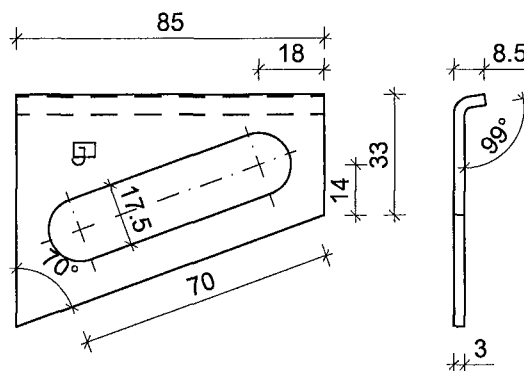
Tabelle 4: Abmessungen Konsolkopf

Kopfform	Abmessungen [mm]						
	H ₁	H ₂	H ₃	L ₁	L ₂	t ₁	b
K1	8,0	10,5	109	7,5	45	3	13
K2	8,0	10,5	109	7,5	50	3	13
K3	8,0	10,5	107	7,5	50	4	17

Tabelle 5: max. Drehmoment ^{x)}

K1	K2	K3	max. T _{inst.} [Nm]
M10	—	—	100
M12	M12	—	100
—	—	M16	220

^{x)} - Beachte zusätzlich max. T_{inst.} des Befestigungsmittels entsprechend zugehöriger Zulassung



Material: 1.4362 (DX) Lean Duplex oder 1.4462 (FA) Duplex
entsprechend DIN EN 10088



JORDAHL
Befestigungstechnik

Deutsche Kahneisen
Gesellschaft mbH
Nobelstraße 51
D-12057 Berlin
Tel. 030/ 6 82 83-02
Fax. 030/ 6 82 83-498

JORDAHL - Konsolkopf

Material und Abmessungen
Konsolkopf und Schrägloch-
platte, max. Drehmoment

Anlage 4

zur allgemeinen
bauaufsichtlichen Zulassung

Z-21.8-1868
vom 25. März 2010

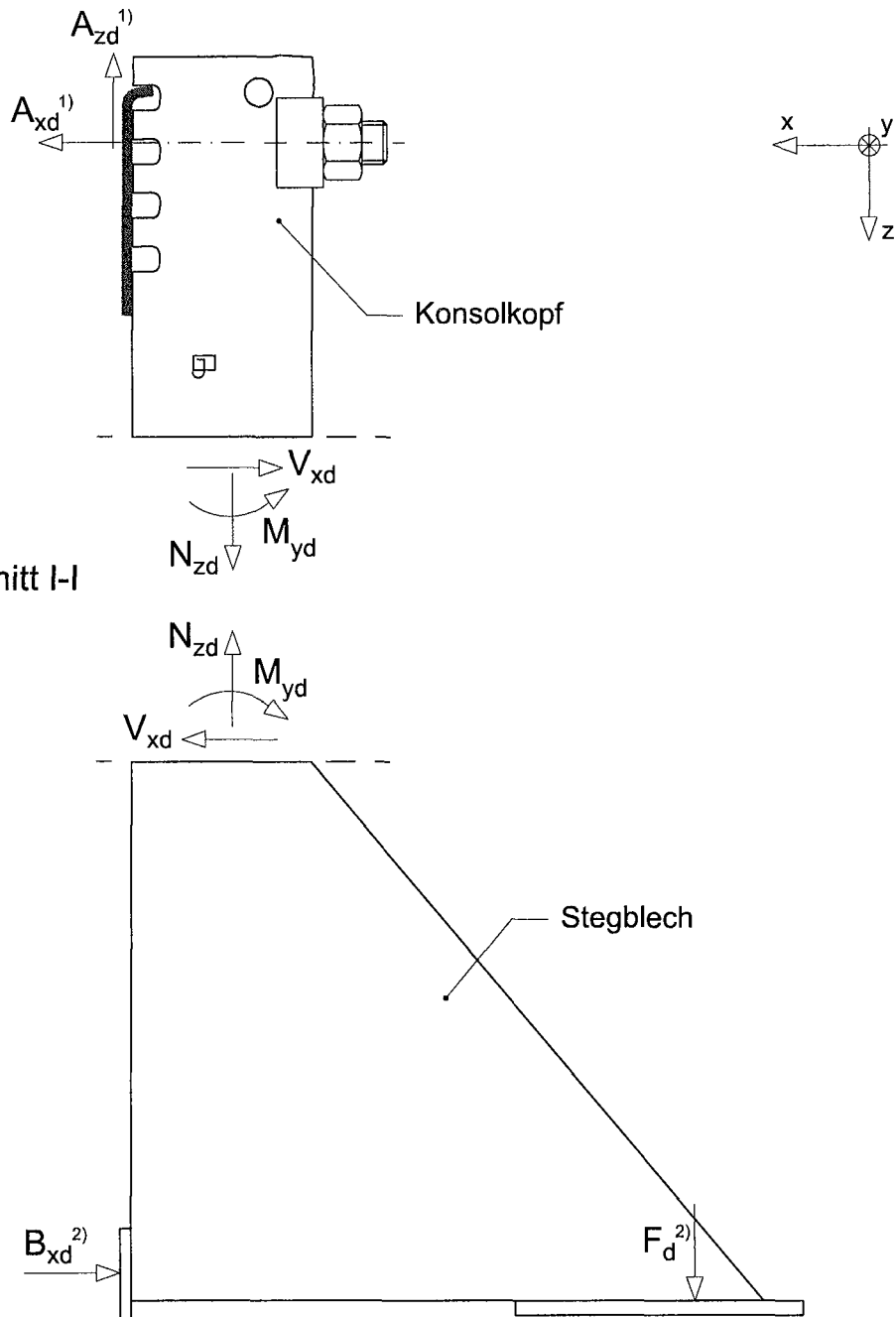
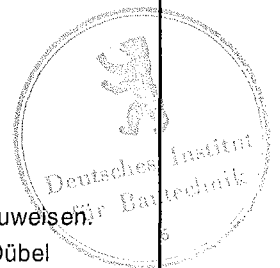


Tabelle 5: Charakteristische Widerstände der Zahnung des Konsolkopfes

Kopfform	$A_{z,RK}$ [kN]	γ_M [-]
K1	26,0	1,1
K2	26,0	
K3	31,7	

- 1) Die Ankerschiene oder der Dübel sind für A_{xd} und A_{zd} nachzuweisen. Biegung in der Hammer- oder Hakenkopfschraube bzw. im Dübel können vernachlässigt werden, wenn die Schräglochplatte direkt an der Ankerschiene bzw. beim Dübel am Verankerungsgrund anliegt.
- 2) Die Konstruktion unter dem Konsolkopf ist inkl. des Auflagers für B_{xd} separat nachzuweisen.



JORDAHL
Befestigungstechnik

Deutsche Kahneisen
Gesellschaft mbH
Nobelstraße 51
D-12057 Berlin
Tel. 030/ 6 82 83-02
Fax. 030/ 6 82 83-498

JORDAHL - Konsolkopf

**Äußere Kräfte und
Schnittgrößen im Schnitt I-I
Charakteristische Widerstände**

Anlage 5
zur allgemeinen
bauaufsichtlichen Zulassung

Z-21.8-1868
vom 25. März 2010