

Allgemeine bauaufsichtliche Zulassung

Deutsches Institut für Bautechnik
ANSTALT DES ÖFFENTLICHEN RECHTS

Zulassungsstelle für Bauprodukte und Bauarten
Bautechnisches Prüfamt

Mitglied der Europäischen Organisation für
Technische Zulassungen EOTA und der Europäischen Union
für das Agrément im Bauwesen UEAtc

Tel.: +49 30 78730-0

Fax: +49 30 78730-416

E-Mail: dibt@dibt.de

Datum:
27. Mai 2010

Geschäftszeichen:
I 55-1.40.23-32/10

Zulassungsnummer:

Z-40.23-356

Geltungsdauer bis:

15. Oktober 2014

Antragsteller:

Georg Fischer Rohrleitungssysteme AG
8201 Schaffhausen, SCHWEIZ

Zulassungsgegenstand:

Rohre aus Polyvinylidenfluorid PVDF



Der oben genannte Zulassungsgegenstand wird hiermit allgemein bauaufsichtlich zugelassen.
Diese allgemeine bauaufsichtliche Zulassung umfasst acht Seiten und vier Anlagen
mit sechs Seiten.

Der Gegenstand ist erstmals am 12. Oktober 2004 allgemein bauaufsichtlich zugelassen
worden.

I. ALLGEMEINE BESTIMMUNGEN

- 1 Mit der allgemeinen bauaufsichtlichen Zulassung ist die Verwendbarkeit bzw. Anwendbarkeit des Zulassungsgegenstandes im Sinne der Landesbauordnungen nachgewiesen.
- 2 Sofern in der allgemeinen bauaufsichtlichen Zulassung Anforderungen an die besondere Sachkunde und Erfahrung der mit der Herstellung von Bauprodukten und Bauarten betrauten Personen nach den § 17 Abs. 5 Musterbauordnung entsprechenden Länderregelungen gestellt werden, ist zu beachten, dass diese Sachkunde und Erfahrung auch durch gleichwertige Nachweise anderer Mitgliedstaaten der Europäischen Union belegt werden kann. Dies gilt ggf. auch für im Rahmen des Abkommens über den Europäischen Wirtschaftsraum (EWR) oder anderer bilateraler Abkommen vorgelegte gleichwertige Nachweise.
- 3 Die allgemeine bauaufsichtliche Zulassung ersetzt nicht die für die Durchführung von Bauvorhaben gesetzlich vorgeschriebenen Genehmigungen, Zustimmungen und Bescheinigungen.
- 4 Die allgemeine bauaufsichtliche Zulassung wird unbeschadet der Rechte Dritter, insbesondere privater Schutzrechte, erteilt.
- 5 Hersteller und Vertreiber des Zulassungsgegenstandes haben, unbeschadet weiter gehender Regelungen in den "Besonderen Bestimmungen", dem Verwender bzw. Anwender des Zulassungsgegenstandes Kopien der allgemeinen bauaufsichtlichen Zulassung zur Verfügung zu stellen und darauf hinzuweisen, dass die allgemeine bauaufsichtliche Zulassung an der Verwendungsstelle vorliegen muss. Auf Anforderung sind den beteiligten Behörden Kopien der allgemeinen bauaufsichtlichen Zulassung zur Verfügung zu stellen.
- 6 Die allgemeine bauaufsichtliche Zulassung darf nur vollständig vervielfältigt werden. Eine auszugsweise Veröffentlichung bedarf der Zustimmung des Deutschen Instituts für Bautechnik. Texte und Zeichnungen von Werbeschriften dürfen der allgemeinen bauaufsichtlichen Zulassung nicht widersprechen. Übersetzungen der allgemeinen bauaufsichtlichen Zulassung müssen den Hinweis "Vom Deutschen Institut für Bautechnik nicht geprüfte Übersetzung der deutschen Originalfassung" enthalten.
- 7 Die allgemeine bauaufsichtliche Zulassung wird widerruflich erteilt. Die Bestimmungen der allgemeinen bauaufsichtlichen Zulassung können nachträglich ergänzt und geändert werden, insbesondere, wenn neue technische Erkenntnisse dies erfordern.



II. BESONDERE BESTIMMUNGEN

1 Zulassungsgegenstand und Anwendungsbereich

(1) Gegenstand dieser allgemeinen bauaufsichtlichen Zulassung sind extrudierte Kunststoffrohre mit Abmessungen gemäß Anlage 1, die aus Polyvinylidenfluorid (PVDF) gefertigt werden.

(2) Die Rohre dürfen zu oberirdischen Druckrohrleitungen und drucklosen Rohrleitungen gefügt, in Anlagen zum Lagern, Abfüllen und Umschlagen wassergefährdender Flüssigkeiten verwendet werden.

(3) Flüssigkeiten nach Medienliste 40-1.3¹ erfordern keinen gesonderten Nachweis der Dichtheit und Beständigkeit des Werkstoffes der Rohre.

(4) Falls die Rohre zu oberirdischen Rohrleitungen gefügt, in einem durch Erdbeben gefährdeten Gebiet verwendet werden sollen, sind die diesbezüglichen örtlichen Vorschriften zusätzlich zu den Bestimmungen dieser allgemeinen bauaufsichtlichen Zulassung einzuhalten.

(5) Die Rohre fallen nicht unter den Anwendungsbereich dieser allgemeinen bauaufsichtlichen Zulassung, wenn sie in Rohrleitungen eingebaut werden, die nach den Vorschriften der Richtlinie 97/23/EG (Druckgeräterichtlinie)² die CE-Kennzeichnung tragen.

(6) Die Rohre sind vor UV-Strahlung zu schützen (Einbau in Räumen von Gebäuden oder unter Dach).

(7) Durch diese allgemeine bauaufsichtliche Zulassung entfallen für den Zulassungsgegenstand die wasserrechtliche Eignungsfeststellung und die Bauartzulassung nach § 63 des Wasserhaushaltsgesetzes (WHG)³.

(8) Die Geltungsdauer dieser allgemeinen bauaufsichtlichen Zulassung (s. Seite 1) bezieht sich auf die Verwendung im Sinne von Einbau bzw. Installation des Zulassungsgegenstandes und nicht auf die Verwendung im Sinne der späteren Nutzung.

2 Bestimmungen für die Bauprodukte

2.1 Allgemeines

Die Rohre müssen den Besonderen Bestimmungen und den Anlagen dieses Bescheides sowie den beim Deutschen Institut für Bautechnik hinterlegten Angaben entsprechen.

2.2 Eigenschaften und Zusammensetzung

2.2.1 Werkstoffe

(1) Es dürfen nur allgemein bauaufsichtlich zugelassene Werkstoffe verwendet werden. Abweichend hiervon dürfen auch die durch Handelsnamen und Hersteller genauer bezeichneten Formmassen, die in einer beim DIBt hinterlegten Werkstoffliste aufgeführt sind, verwendet werden.

(2) Die Verwendung von Regeneraten ist nicht zulässig. Die Verwendung von bis zu 15 % aus gleichen Produktionsbetrieben stammendem Umlaufmaterial, das während der Herstellung der Rohre anfällt, zusätzlich zur Verwendung von Neumaterial eines Formmassetyps des gleichen Herstellbetriebes ist zulässig, wenn die Anforderungen der werkseigenen Produktionskontrolle (s. Anlage 3, Abschnitt 1) eingehalten werden.

¹ Medienliste 40-1.3, Stand Mai 2005, erhältlich beim DIBt

² in Deutschland umgesetzt durch das Gesetz über technische Arbeitsmittel und Verbraucherprodukte (Geräte- und Produktsicherheitsgesetz- GPSG) vom 6. Januar 2004

³ Gesetz zur Ordnung des Wasserhaushalts (Wasserhaushaltsgesetz- WHG) vom 31. Juli 2009

2.2.2 Konstruktionsdetails

Die Abmessungen der Rohre und die dazugehörenden Bezeichnungen von Rohrserie (S) und Durchmesser-Wanddicken-Verhältnis (SDR) sind in der Anlage 1 aufgeführt.

2.2.3 Klassifizierung

Die Rohre entsprechen den Rohrserien S 16 (SDR 33) und S 10 (SDR 21).

2.2.4 Funktionsfähigkeit, Standsicherheit

(1) Rohrleitungen aus Rohren, die dieser allgemeinen bauaufsichtlichen Zulassung entsprechen, sind standsicher, wenn die zulässigen Betriebsdrücke nach Anlage 4, Abschnitt 2 eingehalten, und sie unter Beachtung der DVS-Richtlinie 2210 Teil 1⁴ eingebaut werden.

(2) Die zulässigen Stützabstände und Biegeschenkelängen sind für jede Rohrleitung nach den Maßgaben der Anlage 4, Abschnitt 2.2 bzw. 2.3, zu ermitteln. Mannlasten auf Rohrleitungen sind unzulässig.

(3) Werden andere konstruktive Lösungen, als unter Absatz (2) angegeben, vorgesehen, muss der statische Nachweis im Einzelfall sinngemäß unter Beachtung der Bau- und Prüfgrundsätze für Rohrleitungsteile für oberirdisch verlegte Rohrleitungen aus Thermoplasten" (BPG) des DIBt, Fassung Mai 1993, und der DVS-Richtlinie 2210 Teil 1⁴ erbracht werden. Dieser Standsicherheitsnachweis ist durch ein Prüfamnt oder einen Prüfsingenieur für Standsicherheit zu prüfen. Es wird empfohlen, Prüfsamter oder Prüfsingenieure für Standsicherheit mit besonderen Kenntnissen im Kunststoffbau zu beauftragen, z. B.:

- Prüfsamnt für Baustatik der LGA in Nürnberg,
- Deutsches Institut für Bautechnik Berlin (nur Typenprüfung).

Die Prüfung ist in Absprache mit dem DIBt durchzuführen.

2.2.5 Brandverhalten

Der Werkstoff Polyvinylidenfluorid (PVDF) ist in der zur Anwendung kommenden Wanddicke normal entflammbar (Baustoffklasse B2 nach DIN 4102-1⁵). Zur Widerstandsfähigkeit gegen Flammeneinwirkungen siehe Abschnitt 3 (1).

2.3 Herstellung, Verpackung, Transport, Lagerung und Kennzeichnung

2.3.1 Herstellung

(1) Die Herstellung muss nach der beim Deutschen Institut für Bautechnik hinterlegten Herstellungsbeschreibung erfolgen.

(2) Außer der Herstellungsbeschreibung sind die Anforderungen nach Anlage 2, Abschnitt 1 einzuhalten.

(3) Die Rohre dürfen nur im Werk
Georg Fischer Fluorpolymer Products GmbH
Industriepark Geb. 240
D-77955 Ettenheim

hergestellt werden.

2.3.2 Verpackung, Transport, Lagerung

Verpackung, Transport und Lagerung müssen gemäß Anlage 2, Abschnitt 2, erfolgen.

2.3.3 Kennzeichnung

Die Rohre müssen vom Hersteller mit dem Übereinstimmungszeichen (Ü-Zeichen) nach den Übereinstimmungszeichen-Verordnungen der Länder gekennzeichnet werden. Die Kennzeichnung darf nur erfolgen, wenn die Voraussetzungen nach Abschnitt 2.4 erfüllt sind.

⁴ DVS 2210 Teil 1:1997-04; Industrierohrleitungen aus thermoplastischen Kunststoffen - Projektierung und Ausführung - Oberirdische Rohrsysteme
⁵ DIN 4102 Teil 1:1998-05, Brandverhalten von Baustoffen und Bauteilen



Außerdem hat der Hersteller die Rohre gut sichtbar und dauerhaft mit folgenden Angaben zu kennzeichnen:

- Hersteller oder Herstellerzeichen,
- Herstellungsdatum,
- Werkstoff (PVDF),
- Rohrserie S bzw. Durchmesser-Wanddicken-Verhältnis (SDR),
- Außendurchmesser x Wanddicke.

2.4 Übereinstimmungsnachweis

2.4.1 Allgemeines

(1) Die Bestätigung der Übereinstimmung der Rohre mit den Bestimmungen dieser allgemeinen bauaufsichtlichen Zulassung muss vom Herstellwerk mit einem Übereinstimmungszertifikat auf der Grundlage einer werkseigenen Produktionskontrolle und einer regelmäßigen Fremdüberwachung einschließlich einer Erstprüfung der Rohre nach Maßgabe der folgenden Bestimmungen erfolgen.

(2) Für die Erteilung des Übereinstimmungszertifikats und für die Fremdüberwachung einschließlich der dabei durchzuführenden Produktprüfungen hat der Hersteller der Rohre eine hierfür anerkannte Zertifizierungsstelle sowie eine hierfür anerkannte Überwachungsstelle einzuschalten.

(3) Die Erklärung, dass ein Übereinstimmungszertifikat erteilt ist, hat der Hersteller durch Kennzeichnung der Rohre mit dem Übereinstimmungszeichen (Ü-Zeichen) unter Hinweis auf den Verwendungszweck abzugeben.

(4) Dem Deutschen Institut für Bautechnik ist von der Zertifizierungsstelle eine Kopie des von ihr erteilten Übereinstimmungszertifikats zur Kenntnis zu geben.

Dem Deutschen Institut für Bautechnik ist zusätzlich eine Kopie des Erstprüfberichts zur Kenntnis zu geben.

(5) Die Bestätigung der Übereinstimmung der zusammengefügteten Rohrleitung mit den Bestimmungen dieser allgemeinen bauaufsichtlichen Zulassung muss vom beauftragten Betrieb mit einer Übereinstimmungserklärung, auf der Grundlage der Bestimmungen für die Ausführung nach Abschnitt 4, erfolgen.

2.4.2 Werkseigene Produktionskontrolle

(1) Im Herstellwerk ist eine werkseigene Produktionskontrolle einzurichten und durchzuführen. Unter werkseigener Produktionskontrolle wird die vom Hersteller vorzunehmende kontinuierliche Überwachung der Produktion verstanden, mit der dieser sicherstellt, dass die von ihm hergestellten Bauprodukte den Bestimmungen dieser allgemeinen bauaufsichtlichen Zulassung entsprechen.

(2) Die werkseigene Produktionskontrolle muss mindestens die in Anlage 3, Abschnitt 1, aufgeführten Maßnahmen einschließen.

(3) Die Ergebnisse der werkseigenen Produktionskontrolle sind aufzuzeichnen und auszuwerten. Die Aufzeichnungen müssen mindestens folgende Angaben enthalten:

- Bezeichnung des Bauprodukts bzw. des Ausgangsmaterials und der Bestandteile,
- Art der Kontrolle oder Prüfung,
- Datum der Herstellung und der Prüfung des Bauprodukts bzw. des Ausgangsmaterials,
- Ergebnis der Kontrollen und Prüfungen und Vergleich mit den Anforderungen,
- Unterschrift des für die werkseigene Produktionskontrolle Verantwortlichen.

(4) Die Aufzeichnungen sind mindestens fünf Jahre aufzubewahren und der für die Fremdüberwachung eingeschalteten Überwachungsstelle vorzulegen. Sie sind dem Deutschen Institut für Bautechnik vorzulegen sowie der zuständigen obersten Bauaufsichtsbehörde auf Verlangen vorzulegen.



(5) Bei ungenügendem Prüfergebnis sind vom Hersteller unverzüglich die erforderlichen Maßnahmen zur Abstellung des Mangels zu treffen. Rohre, die den Anforderungen nicht entsprechen, sind so zu handhaben, dass Verwechslungen mit übereinstimmenden ausgeschlossen werden. Nach Abstellung des Mangels ist - soweit technisch möglich und zum Nachweis der Mängelbeseitigung erforderlich - die betreffende Prüfung unverzüglich zu wiederholen.

2.4.3 Fremdüberwachung

(1) In jedem Herstellwerk ist die werkseigene Produktionskontrolle durch eine Fremdüberwachung entsprechend Anlage 3, Abschnitt 2 (2) regelmäßig zu überprüfen, mindestens jedoch zweimal jährlich.

(2) Im Rahmen der Fremdüberwachung ist eine Erstprüfung der Rohre entsprechend Anlage 3, Abschnitt 2 (1), durchzuführen. Darüber hinaus können auch Proben für Stichprobenprüfungen entnommen werden. Die Probenahme und Prüfungen obliegen jeweils der anerkannten Überwachungsstelle. Wenn die der allgemeinen bauaufsichtlichen Zulassung zugrunde liegenden Verwendbarkeitsprüfungen an amtlich entnommenen Proben aus der laufenden Produktion durchgeführt wurden, ersetzen diese Prüfungen die Erstprüfung.

(3) Die Ergebnisse der Zertifizierung und Fremdüberwachung sind mindestens fünf Jahre aufzubewahren. Sie sind von der Zertifizierungsstelle bzw. der Überwachungsstelle dem Deutschen Institut für Bautechnik vorzulegen sowie der zuständigen obersten Bauaufsichtsbehörde auf Verlangen vorzulegen.

3 Bestimmungen für Entwurf und Bemessung

(1) Da die Rohre nach dieser allgemeinen bauaufsichtlichen Zulassung nicht dafür ausgelegt sind, einer Brandeinwirkung von 30 Minuten Dauer zu widerstehen ohne undicht zu werden, sind bei Entwurf und Bemessung der Anlage geeignete Maßnahmen vorzusehen, um eine Brandübertragung aus der Nachbarschaft oder eine Entstehung von Bränden in der Anlage selbst zu verhindern. Hierzu zählen:

- ein geeignetes Löschkonzept (Brandmeldeeinrichtung in Verbindung mit Werkfeuerwehr, automatische Löschanlage),
- Verringerung der Brandlast in der Anlage,
- ausreichend große Abstände zu Anlagen mit brennbaren Flüssigkeiten und zu Gebäuden und Betriebsteilen mit hohen Brandlasten (als Anhalt: > 10 m),
- brandschutztechnische Bemessung der Gebäude oder der Umschließungsbauteile der Anlage nach DIN 18230-1⁶.

Die Maßnahmen sind im Einvernehmen mit der Bauaufsichtsbehörde und der Feuerwehr festzulegen.

(2) Die Bedingungen für die Verlegung der Rohrleitungen sind den wasser-, arbeitsschutz- und baurechtlichen Vorschriften zu entnehmen.

(3) Es sind außerdem die Anforderungen gemäß Anlage 4 einzuhalten.

(4) Die Rohrleitungen sind gegen Beschädigung durch anfahrende Fahrzeuge zu schützen.



⁶

DIN 18230-1:1998-05; Baulicher Brandschutz im Industriebau – Teil 1: Rechnerisch erforderliche Feuerwiderstandsdauer

4 Bestimmungen für die Ausführung

- (1) Bei der Verlegung der Rohrleitungen sind die Festlegungen der Anlage 4 einzuhalten.
- (2) Der Betreiber einer Lageranlage ist verpflichtet, mit der Verlegung der Rohrleitungen nur solche Betriebe zu beauftragen, die für diese Tätigkeiten Fachbetriebe im Sinne von § 3 der Verordnung über Anlagen zum Umgang mit wassergefährdenden Stoffen vom 31. März 2010 (BGBl. I S. 377) sind, es sei denn, die Tätigkeiten sind nach landesrechtlichen Vorschriften von der Fachbetriebspflicht ausgenommen.
- (3) Die Beurteilung von Schäden und Maßnahmen zur Beseitigung von Schäden sind im Einvernehmen mit einem für Kunststofffragen zuständigen Sachverständigen⁷, ggf. unter Mitwirkung des Antragstellers, zu treffen.

5 Bestimmungen für Nutzung, Unterhalt, Wartung, Prüfung

5.1 Nutzung

5.1.1 Lagerflüssigkeiten

(1) Die Rohrleitungen dürfen zum Durchfluss von Flüssigkeiten gemäß Medienliste 40-1.3 des DIBt verwendet werden.

(2) Rohrleitungen innerhalb von Auffangräumen dürfen auch zur Durchleitung anderer Flüssigkeiten als nach der unter Absatz (1) genannten Medienliste verwendet werden, wenn im Einzelfall, durch Gutachten eines vom Deutschen Institut für Bautechnik zu bestimmenden Sachverständigen⁸, nachgewiesen wird (z. B. nach Abschnitt 3.3.3 Zeitstandversuche nach BPG⁹), dass die beim statischen Nachweis zu berücksichtigenden Abminderungsfaktoren A_{2B} und A_{2I} nicht größer als 1,4 sind. Vom Nachweis durch Gutachten sind ausgeschlossen:

- a) Flüssigkeiten mit Flammpunkten ≤ 100 °C
- b) Explosive Flüssigkeiten (Klasse 1 nach GGVS¹⁰ /GGVE¹¹)
- c) Selbstentzündliche Flüssigkeiten (Klasse 4.2 nach GGVS/GGVE)
- d) Flüssigkeiten, die in Berührung mit Wasser entzündliche Gase bilden (Klasse 4.3 nach GGVS/GGVE)
- e) Organische Peroxyde (Klasse 5.2 nach GGVS/GGVE)
- f) Ansteckungsgefährliche und Ekel erregende Flüssigkeiten (Klasse 6.2 nach GGVS/GGVE)
- g) Radioaktive Flüssigkeiten (Klasse 7 nach GGVS/GGVE)
- h) Blausäure und Blausäurelösungen, Metallcarbonyle, Brom.

(3) Die Durchleitung von Flüssigkeiten, die nicht in der unter Absatz (1) genannten Medienliste aufgeführt sind und bei denen im Gutachten eines vom Deutschen Institut für Bautechnik zu bestimmenden Sachverständigen⁸ ein Abminderungsfaktor A_{2B} oder A_{2I} größer 1,4 oder eine Festlegung der Gebrauchsdauer der Rohre von < 25 Jahren bestimmt wird, ist von dieser allgemeinen bauaufsichtlichen Zulassung nicht abgedeckt. Eine Ergänzung der allgemeinen bauaufsichtlichen Zulassung ist jedoch möglich. Ausgeschlossen davon sind die in Absatz (2) genannten Medien b) bis h).

⁷ Sachverständige von Zertifizierungs- und Überwachungsstellen nach Abschnitt 2.4.1 (2) sowie weitere Sachverständige, die auf Anfrage vom DIBt bestimmt werden

⁸ Informationen sind beim DIBt erhältlich

⁹ BPG, Dezember 1984; Bau- und Prüfgrundsätze für oberirdische Behälter und Behälterteile aus thermoplasten des DIBt

¹⁰ GGVS: Gefahrgutverordnung Straße

¹¹ GGVE: Gefahrgutverordnung Eisenbahn



(4) Bei Flüssigkeiten, für die wiederkehrende Prüfungen vorgesehen sind, müssen die Maßgaben unter Abschnitt 5.3 (Prüfungen), Absatz (2), beachtet werden.

5.1.2 Unterlagen

Dem Betreiber der Anlage sind vom Hersteller der Rohre folgende Unterlagen auszuhändigen:

- Abdruck dieser allgemeinen bauaufsichtlichen Zulassung,
- Abdruck des ggf. benötigten Gutachtens nach Abschnitt 5.1.1 (2).

5.1.3 Betrieb

(1) Vor dem Betrieb der Rohrleitung ist zu überprüfen, ob das Medium, mit dem die Rohrleitung beaufschlagt wird, dem zulässigen Medium entspricht.

(2) Die Betriebstemperatur der Flüssigkeiten darf die Betriebstemperatur, für die der Nachweis geführt wurde, nicht überschreiten (siehe Anlage 4). Hierbei dürfen kurzzeitige Temperaturüberschreitungen um 10 K über die Betriebstemperatur außer Betracht bleiben.

5.2 Unterhalt, Wartung

(1) Der Betreiber einer Lageranlage ist verpflichtet, mit dem Instandhalten, Instandsetzen und Reinigen der Rohrleitungen nur solche Betriebe zu beauftragen, die für diese Tätigkeiten Fachbetriebe im Sinne von § 3 der Verordnung über Anlagen zum Umgang mit wassergefährdenden Stoffen vom 31. März 2010 (BGBl. I S. 377) sind, es sei denn, die Tätigkeiten sind nach landesrechtlichen Vorschriften von der Fachbetriebspflicht ausgenommen.

(2) Beim Instandhalten/Instandsetzen sind Rohre zu verwenden, die dieser allgemeinen bauaufsichtlichen Zulassung entsprechen und Fügeverfahren nach Anlage 4, Abschnitt 3, anzuwenden.

(3) Maßnahmen zur Beseitigung von Schäden sind im Einvernehmen mit einem für Kunststofffragen zuständigen Sachverständigen⁷ zu klären.

5.3 Prüfungen

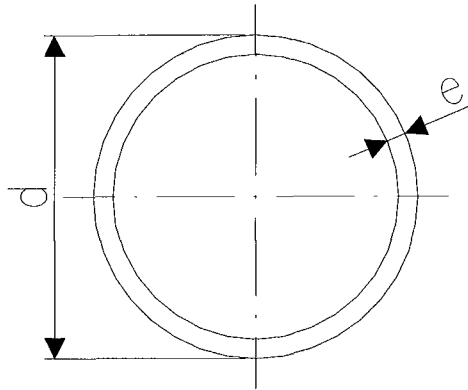
(1) Der Betreiber hat mindestens einmal wöchentlich die Rohrleitung durch Inaugenscheinnahme auf Dichtheit zu überprüfen. Sobald Undichtheiten entdeckt werden, sind diese zu beseitigen. Falls erforderlich, ist die Rohrleitung außer Betrieb zu nehmen.

(2) Bei der Durchleitung von Flüssigkeiten nach Abschnitt 5.1.1, bei denen wiederkehrende Prüfungen gefordert werden, sind die Prüfintervalle vor Inbetriebnahme und wiederkehrend nach Maßgabe eines für Kunststofffragen zuständigen Sachverständigen⁸ festzulegen.

(3) Prüfungen nach anderen Rechtsbereichen bleiben unberührt.

Eggert





Rohr	PN 10 S 16 SDR 33		PN 16 S 10 SDR 21	
	<i>d</i> (mm)	<i>e</i> (mm)	<i>e</i> (mm)	(kg/m)
16	-	-	1.9	0.171
20	-	-	1.9	0.209
25	-	-	1.9	0.278
32	-	-	2.4	0.425
40	-	-	2.4	0.550
50	-	-	3.0	0.835
63	-	-	3.0	1.080
75	-	-	3.6	1.519
90	2.8	1.565	4.3	2.232
110	3.4	2.140	5.3	3.336
125	3.9	2.800	-	-
140	4.3	3.710	-	-
160	4.9	4.657	-	-
200	6.2	6.916	-	-
225	6.9	9.162	-	-
250	7.7	11.100	-	-
280	8.6	13.900	-	-
315	9.7	17.600	-	-



GEORG FISCHER
Rohrleitungssysteme AG
8201 Schaffhausen
Schweiz

PVDF Rohre

Anlage 1
zur allgemeinen bauaufsichtlichen
Zulassung Nr. Z-40.23-356
vom 27.05.2010

Herstellung, Verpackung, Transport und Lagerung

1 Anforderung an die Herstellung

Bei der Herstellung der Rohre muss eine reproduzierbare, gleichmäßige Güte gewährleistet sein. Bei Änderung der Fertigungsanlage ist die Zertifizierungsstelle zu informieren, die über die weitere Vorgehensweise (Einschaltung des DIBt, Sonderprüfungen) entscheidet.

2 Verpackung, Transport, Lagerung

2.1 Verpackung

Eine Verpackung der Rohre zum Zwecke des Transports bzw. der Lagerung ist bei Beachtung der Anforderungen des Abschnitts 2.2 nicht erforderlich.

2.2 Transport, Lagerung

2.2.1 Allgemeines

Der Transport ist nur von solchen Firmen durchzuführen, die über fachliche Erfahrungen, geeignete Geräte, Einrichtungen und Transportmittel sowie ausreichend geschultes Personal verfügen. Zur Vermeidung von Gefahren für Beschäftigte und Dritte sind die einschlägigen Unfallverhütungsvorschriften zu beachten.

2.2.2 Transportvorbereitung

Die Rohre sind so für den Transport vorzubereiten, dass beim Verladen, Transportieren und Abladen keine Schäden auftreten.

2.2.3 Auf- und Abladen

Schlagartige Beanspruchungen sind zu vermeiden.

2.2.4 Beförderung

Die Rohre sind gegen Lageveränderung während der Beförderung zu sichern. Durch die Art der Befestigung dürfen die Rohre nicht beschädigt werden.

2.2.5 Lagerung

Bei der Lagerung ist darauf zu achten, dass keine bleibenden Verformungen oder Beschädigungen eintreten. Rohrstapel sollen nicht höher als 1,50 m sein. Sie sind vor direkter UV-Strahlung zu schützen.

2.2.6 Schäden

Durch Transport oder Lagerung beschädigte Rohre sind von der weiteren Verwendung auszusondern, dies gilt auch für Rohre mit durch den Transport hervorgerufenen Riefen. Im Zweifelsfalle ist bei Schäden, die durch den Transport oder unsachgemäße Behandlung entstanden sind, nach den Feststellungen eines für Kunststofffragen zuständigen Sachverständigen¹ zu verfahren.



¹ Sachverständige von Zertifizierungs- und Überwachungsstellen sowie weitere Sachverständige, die auf Anfrage vom DIBt bestimmt werden

Ü b e r e i n s t i m m u n g s n a c h w e i s

1 Werkseigene Produktionskontrolle

1.1 Werkstoffe

An der Formmasse sind die in der nachfolgenden Tabelle 1 genannten Prüfungen durchzuführen und zu dokumentieren. Der Verarbeiter hat im Rahmen der Eingangskontrollen der Ausgangsmaterialien anhand vorhandener Übereinstimmungszeichen (Ü-Zeichen) oder von Abnahmeprüfzeugnissen 3.1 nach DIN EN 10204² vom Hersteller der Ausgangsmaterialien nachzuweisen, dass die Werkstoffe den in Abschnitt 2.2.1 der Besonderen Bestimmungen festgelegten Baustoffen entsprechen. Bei Ausgangsmaterialien mit allgemeiner bauaufsichtlicher Zulassung ersetzt das bauaufsichtliche Übereinstimmungszeichen das Abnahmeprüfzeugnis 3.1 nach DIN 10204. Die Prüfergebnisse der Werkstoffprüfungen am Formstoff sind aufzuzeichnen.

1.2 Rohre

An den Rohren sind die in der nachfolgenden Tabelle 1 genannten Prüfungen durchzuführen und zu dokumentieren.

Bei der Ermittlung der Werte für die Vicat- Erweichungstemperatur ist jeweils der Mittelwert aus drei Einzelmessungen zu bilden.

Bei den Prüfungen ist die DIN ISO 2859-1³ Einfach-Stichprobenanweisungen Tabelle I

- a) für normale Prüfung: S-2 und AQL 40
- b) für Nachprüfungen: S-3 und AQL ≤ 40

anzuwenden.

Die zu prüfenden Rohre sind so auszuwählen, dass im Überwachungszeitraum jeder gefertigte Durchmesser jeder Rohrreihe geprüft wird.

2 Fremdüberwachung

(1) Vor Beginn der laufenden Überwachung des Werkes müssen durch die Zertifizierungsstelle oder unter deren Verantwortung in Übereinstimmung mit dieser allgemeinen bauaufsichtlichen Zulassung willkürlich aus der inspizierten Herstellmenge nach Gutdünken des Probenehmers zu entnehmende Rohre geprüft werden (Erstprüfung). Die Proben für die Erstprüfung sind vom Vertreter der Zertifizierungsstelle normalerweise während der Erstinspektion des Werkes zu entnehmen und zu markieren. Die Proben und die Prüfanforderungen müssen den Bestimmungen der Anlage 3 entsprechen. Der Probenehmer muss über das Verfahren der Probeentnahme ein Protokoll anfertigen.

(2) Die stichprobenartigen Prüfungen im Rahmen der Fremdüberwachung sollen den Prüfungen der werkseigenen Produktionskontrolle entsprechen.

3 Dokumentation

Zur Dokumentation siehe die Abschnitte 2.4.2 und 2.4.3 der Besonderen Bestimmungen. Darüber hinaus hat der Hersteller Gutachten gemäß Abschnitt 5.1.1 (2) der Besonderen Bestimmungen aufzubewahren und dem DIBt und der Überwachungs- und Zertifizierungsstelle auf Verlangen vorzulegen.



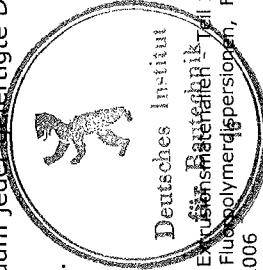
² DIN EN 10204:2005-01, Metallische Erzeugnisse - Arten von Prüfbescheinigungen; Deutsche Fassung EN 10204:2004

³ DIN ISO 2859-1:2004-01, Annahmestichprobenprüfung anhand der Anzahl fehlerhafter Einheiten oder Fehler (Attributprüfung) - Teil 1: Nach der annehmbaren Qualitätsgrenzlage (AQL) geordnete Stichprobenpläne für die Prüfung einer Serie von Loses (ISO 2859-1:1999 einschließlich Technisches Korrigendum 1:2001)

Tabelle 1: Werkseigene Produktionskontrolle für Rohre aus PVDF

Eigenschaft	Prüfvorschriften	Anforderung	Häufigkeit
Formmasse: Handelsname, Typenbezeichnung, Bezeichnung nach DIN EN ISO 12086-1 ⁴	Entsprechend der allgemeinen bauaufsichtlichen Zulassung der Formmasse bzw. der Werkstoffliste zu dieser a.b.Z.	Abnahmeprüfzeugnis 3.1 nach DIN EN 10204 ¹ bzw. Ü-Zeichen bzw. Aufzeichnung	jede Anlieferung
Dichte, Schmelzverhalten (Kristallitschmelzpunkt), Thermische Stabilität, OIT, (Oxidations- Induktionszeit)	DIN EN ISO 1183-1 ⁵ , DIN EN ISO 3146 ⁶ , DIN EN 728 ⁷		
Formstoff (Rohr): Vicat-Erweichungstemperatur	DIN ISO 306 ⁸ VST/B 50	≥ 125°C	1x pro Woche und Maschine sowie nach Werkstoffwechsel
Veränderung nach Wärmebehandlung	singemäß wie DIN 8061 ⁹ Abschnitt 3.7/ EN ISO 10931, Tabelle A.13	keine Blasen, Risse oder Abblätterungen, mittlere relative Längenänderung maximal 1,5 %	nach jedem Anfahren der Maschine, dann nach DIN ISO 2859-1 ³
Oberflächenbeschaffenheit	EN ISO 10931, Abschnitt 6	glatte Oberflächen, keine Riefen oder eingefallene Stellen, geringfügige Welligkeit ist zulässig, soweit keine Nennwanddicke unterschritten wird	mind. alle 2 Stunden
Abmessungen	gemäß Anlage 1 u. DIN EN ISO 10931 ¹⁰ ,	Einhaltung der Abmessungen und Toleranz	alle 2 Stunden, sofern keine kontinuierlich messenden Geräte verwendet
Kennzeichnung	Abschnitt 2.3.3 der allgemeinen bauaufsichtlichen Zulassung	Einhaltung der festgelegten Kennzeichnung	mind. 1x tägl. je Maschine
Zeitstand-Innendruckversuch	DIN EN ISO 10931, Abschnitt 12	Tabelle A.10/A.11 der DIN EN ISO 10931	1x pro Woche sowie nach jedem Anfahren siehe a) nach DIN ISO 2859-1
Gebrauchstauglichkeit des Rohrsystems		Tabelle A.13 der DIN EN ISO 10931	3 verschiedene Durchmesser je Rohrreihe und Jahr, je 3 Stück siehe a)

a) = Die zu prüfenden Rohre sind so auszuwählen, dass im Überwachungszeitraum jeder gefertigte Durchmesser jeder Rohrreihe geprüft wird. Von jeder an diesem Tag gefertigten Rohrreihe ist jeder Durchmesser zu prüfen.
Der Zeitstand-Innendruckversuch ist mit jeweils drei Prüfkörpern durchzuführen.



⁴ DIN EN ISO 12086-1:2006-05, Kunststoffe - Fluorpolymerdispersionen, Formmassen und Extrusionsmaterialien - Teil 1: Bezeichnungssystem und Basis für Spezifikationen (ISO 12086-1:2006); Deutsche Fassung EN ISO 12086-1:2006; DIN EN ISO 12086-2:2006-05, Teil 2: Kunststoffe - Fluorpolymerdispersionen, Formmassen und Extrusionsmaterialien - Teil 2: Herstellung von Probekörpern und Bestimmung von Eigenschaften (ISO 12086-2:2006); Deutsche Fassung EN ISO 12086-2:2006

⁵ DIN EN ISO 1183-1:2004-5, Kunststoffe - Verfahren zur Bestimmung der Dichte von nicht verschäumten Kunststoffen - Teil 1: Eintauchverfahren, Verfahren mit Flüssigkeitspyknometer und Titrationsverfahren (ISO 1183-1:2004); Deutsche Fassung EN ISO 1183-1:2004

⁶ DIN EN ISO 3146:2000-06, Kunststoffe - Bestimmung des Schmelzverhaltens (Schmelztemperatur oder Schmelzbereich) von teilkristallinen Polymeren im Kapillarrohr- und Polarisationsmikroskop-Verfahren (ISO 3146:2000); Deutsche Fassung EN ISO 3146:2000 und DIN EN ISO 3146:2002-06 (EN ISO 3146:2002-06 (EN ISO 3146:2000/AC:2002)

⁷ Kunststoff- Rohrleitungs- und Schutzrohrsysteme, Rohre Und Formstücke aus Polyolefinen, Bestimmung der Oxidations-Induktionszeit; Deutsche Fassung EN 728:1997

⁸ DIN EN ISO 306:2004-10, Kunststoffe - Thermoplaste - Bestimmung der Vicat-Erweichungstemperatur (VST) (ISO 306:2004); Deutsche Fassung EN ISO 306:2004

⁹ DIN 8061:1994-08, Rohre aus weichmacherfreiem Polyvinylchlorid, Allgemeine Qualitätsanforderungen

¹⁰ DIN EN ISO 10931:2006-03, Kunststoff-Rohrleitungssysteme für industrielle Anwendungen - Polyvinyliden Fluoride (PVDF) - Anforderungen an Rohrleitungsteile und das Rohrleitungssystem (ISO 10931:2005); Deutsche Fassung EN ISO 10931:2005

Planung, Verarbeitung und Verlegung

1 Allgemeines

Für die Planung, Verarbeitung und Verlegung von Rohrleitungen sind sinngemäß die im Anhang 1 zu den Bau- und Prüfgrundsätzen für Rohrleitungsteile für oberirdisch verlegte Rohrleitungen aus Thermoplasten festgelegten Bestimmungen sowie die DIN 16928¹¹, die Richtlinien DVS 2207-15¹² und DVS 2210-1¹³ maßgebend.

2 Planung der Rohrleitung aus PVDF

2.1 Zulässiger Betriebsdruck

Die zulässigen Betriebsüberdrücke (zul. p_i) ergeben sich aus den Innendrücken p_i gemäß Tabelle 2 nach folgender Formel:

$$\text{zul. } p_i = \frac{p_i}{A_2 \times A_4} \times f_s \quad [\text{bar}] \quad \text{mit}$$

A_2 – Abminderungsfaktor zur Berücksichtigung des Einflusses des Betriebsmediums (nach Medienliste 40-1.3 des DIBt),

A_4 – Abminderungsfaktor zur Berücksichtigung des Einflusses der werkstoffspezifischen Zähigkeit (nach DVS-2205 Teil 1, Tabelle 2),

f_s – Schweißfaktor (Langzeit-Schweißfaktor nach DVS-2205-1, Tabelle 3)

Tabelle 2: Innendrucke p_i (Sicherheitsbeiwert $S=2,0$ ist berücksichtigt)

Betriebs- temperatur °C	σ_{LCL} (25a) PVDF N/mm ²	Innendrucke p_i * [bar]	
		PN 10 (S 16 / SDR 33)	PN 16 (S 10 / SDR 21)
20	27,6	8,6	13,8
30	24,8	7,8	12,4
40	22,2	6,9	11,1
50	19,8	6,2	9,9
60	17,4	5,4	8,7
70	15,3	4,8	7,7
80	13,2	4,1	6,6
90	9,8	3,1	4,9
100**	6,8	2,1	3,4

Bei Betriebstemperaturen > 80°C sind die Rohre nur für Medien mit einem A_2 - Faktor von $\leq 1,2$ geeignet

* Zwischenwerte dürfen linear interpoliert werden,

** Hinweis: zulässig nur für Medien mit $A_2 \leq 1,2$; die maximale Betriebsdauer beträgt 10 Jahre



¹¹ DIN 16928:1979-04, Rohrleitungen aus thermoplastischen Kunststoffen; Rohrverbindungen, Rohrleitungsteile, Verlegung; Allgemeine Richtlinien

¹² Richtlinie DVS 2207-15:2005-12; Schweißen von thermoplastischen Kunststoffen; Heizelementschweißen von Rohren, Rohrleitungsteilen und Tafeln aus PVDF

¹³ Richtlinie DVS 2210-1:1997-04, Industrierohrleitungen aus thermoplastischen Kunststoffen- Projektierung und Ausführung - Oberirdische Rohrsysteme

2.2 Stützweiten

Die zulässigen Rohrschellenabstände (Stützweiten) sind DVS 2210 Teil 1, Tabelle 17, zu entnehmen.

Die angegebenen Werte sind für Medien mit Abminderungsfaktoren $A_2 = 1,0$ gültig. Bei Abminderungsfaktoren $A_2 > 1,0$ sind die zulässigen Stützweiten mit dem Korrekturfaktor α zu multiplizieren.

$$\alpha = \sqrt{\frac{1}{A_2}}$$

2.3 Biegeschenkelängen

Die erforderlichen Biegeschenkelängen sind DVS 2210 Teil 1, Bild 7, zu entnehmen.

3 Verarbeitung und Verlegung

(1) Die Rohrleitungen sind so zu montieren, dass Zwang vermieden wird.

(2) Die Verbindung von Rohren untereinander oder mit Rohrleitungsteilen entsprechend Abschnitt 3 (4) dieser Anlage erfolgt durch Hezelementstumpf-, Hezelementmuffen- oder Elektromuffenschweißung. Dabei sind die jeweils gültigen Normen bzw. DVS-Richtlinien zu beachten.

(3) Schweißverbindungen dürfen nur von Kunststoffschweißern ausgeführt werden, die hierfür eine gültige Bescheinigung nach DVS 2212-1¹⁴ besitzen.

(4) Nicht in dieser allgemeinen bauaufsichtlichen Zulassung geregelte Rohrleitungsteile (z. B. Formstücke, Armaturen und Dichtmittel) dürfen für eine Rohrleitung mit den oben genannten Rohren nur verwendet werden, wenn:

- eine Zulassung für den gleichen Anwendungsfall vorliegt,
- die Abmessungen zu denen der Rohre passen,
- Verbindungen hergestellt werden können, die bei den zu erwartenden mechanischen, thermischen und chemischen Beanspruchungen auf Dauer beständig und dicht sind.



¹⁴

Richtlinie DVS 2212-1:2006-05, Prüfung von Kunststoffschweißern - Prüfgruppen I und II