

Allgemeine bauaufsichtliche Zulassung

Deutsches Institut für Bautechnik
ANSTALT DES ÖFFENTLICHEN RECHTS

Zulassungsstelle für Bauprodukte und Bauarten
Bautechnisches Prüfam

Mitglied der Europäischen Organisation für
Technische Zulassungen EOTA und der Europäischen Union
für das Agrément im Bauwesen UEAtc

Tel.: +49 30 78730-0
Fax: +49 30 78730-320
E-Mail: dibt@dibt.de

Datum: 30. Juni 2010 Geschäftszeichen:
III 32-1.6.50-50/09

Zulassungsnummer:
Z-6.50-2083

Geltungsdauer bis:
30. Juni 2015

Antragsteller:

Strulik GmbH
Neesbacher Straße 13, 65597 Hünfelden-Dauborn

Zulassungsgegenstand:

Feuerwiderstandsfähiger Abschluss "BKI-Ü" besonderer Bauart und Verwendung



Der oben genannte Zulassungsgegenstand wird hiermit allgemein bauaufsichtlich zugelassen.
Diese allgemeine bauaufsichtliche Zulassung umfasst acht Seiten und vier Anlagen.

I. ALLGEMEINE BESTIMMUNGEN

- 1 Mit der allgemeinen bauaufsichtlichen Zulassung ist die Verwendbarkeit bzw. Anwendbarkeit des Zulassungsgegenstandes im Sinne der Landesbauordnungen nachgewiesen.
- 2 Sofern in der allgemeinen bauaufsichtlichen Zulassung Anforderungen an die besondere Sachkunde und Erfahrung der mit der Herstellung von Bauprodukten und Bauarten betrauten Personen nach den § 17 Abs. 5 Musterbauordnung entsprechenden Länderregelungen gestellt werden, ist zu beachten, dass diese Sachkunde und Erfahrung auch durch gleichwertige Nachweise anderer Mitgliedstaaten der Europäischen Union belegt werden kann. Dies gilt ggf. auch für im Rahmen des Abkommens über den Europäischen Wirtschaftsraum (EWR) oder anderer bilateraler Abkommen vorgelegte gleichwertige Nachweise.
- 3 Die allgemeine bauaufsichtliche Zulassung ersetzt nicht die für die Durchführung von Bauvorhaben gesetzlich vorgeschriebenen Genehmigungen, Zustimmungen und Bescheinigungen.
- 4 Die allgemeine bauaufsichtliche Zulassung wird unbeschadet der Rechte Dritter, insbesondere privater Schutzrechte, erteilt.
- 5 Hersteller und Vertreiber des Zulassungsgegenstandes haben, unbeschadet weiter gehender Regelungen in den "Besonderen Bestimmungen", dem Verwender bzw. Anwender des Zulassungsgegenstandes Kopien der allgemeinen bauaufsichtlichen Zulassung zur Verfügung zu stellen und darauf hinzuweisen, dass die allgemeine bauaufsichtliche Zulassung an der Verwendungsstelle vorliegen muss. Auf Anforderung sind den beteiligten Behörden Kopien der allgemeinen bauaufsichtlichen Zulassung zur Verfügung zu stellen.
- 6 Die allgemeine bauaufsichtliche Zulassung darf nur vollständig vervielfältigt werden. Eine auszugsweise Veröffentlichung bedarf der Zustimmung des Deutschen Instituts für Bautechnik. Texte und Zeichnungen von Werbeschriften dürfen der allgemeinen bauaufsichtlichen Zulassung nicht widersprechen. Übersetzungen der allgemeinen bauaufsichtlichen Zulassung müssen den Hinweis "Vom Deutschen Institut für Bautechnik nicht geprüfte Übersetzung der deutschen Originalfassung" enthalten.
- 7 Die allgemeine bauaufsichtliche Zulassung wird widerruflich erteilt. Die Bestimmungen der allgemeinen bauaufsichtlichen Zulassung können nachträglich ergänzt und geändert werden, insbesondere, wenn neue technische Erkenntnisse dies erfordern.



II. BESONDERE BESTIMMUNGEN

1 Zulassungsgegenstand und Anwendungsbereich

1.1 Zulassungsgegenstand

1.1.1 Zulassungsgegenstand ist die Absperrvorrichtung Typ "BKI" mit dazugehöriger Funktionsgruppe (Bausatz) CE-gekennzeichneter Komponenten für ein spezielles Rauchmeldesystem "RMS-2Ü" als feuerwiderstandsfähiger Abschluss, Typ "BKI-Ü", besonderer Bauart und seine Verwendung zum Verschließen von Öffnungen in feuerwiderstandsfähigen Wänden.

Der Zulassungsgegenstand wird im Folgenden Abschluss genannt.

1.1.2 Mit dieser allgemeinen bauaufsichtlichen Zulassung werden die bauordnungsrechtlich relevanten Leistungseigenschaften des Abschlusses beschrieben (s. Abschnitt 2.1). Es kann jedoch keine Klassifizierung nach DIN 4102¹ erfolgen.

1.1.3 Der Abschluss besteht im Wesentlichen aus

- der Absperrvorrichtung Typ "BKI" (mit dem Gehäuse aus Kalziumsilikatplatten vom Typ "PROMATECT-H", den lamellenartigen Klappenblättern mit Gestänge, der jeweiligen Antriebseinrichtung und Feststellvorrichtung für die Klappe, dem Dichtungssystem für den Gehäusebereich, den Dichtungen für die Lamellen-Klappenblätter und der thermischen Auslöseeinrichtung) und ggf. den Zubehörteilen sowie
- der Funktionsgruppe für ein Rauchmeldesystem "RMS-2Ü" als Bausatz, im Wesentlichen bestehend aus
 - zwei optischen Rauchmeldern vom Typ "St-P-DA", der Firma Nittan UK Ltd, (GB),
 - zwei Meldersockeln vom Typ "UB - 6 der Firma Nittan UK Ltd, (GB),
 - den speziellen Steuergeräten Typ "SM-Ü 24V" oder Typ "SM-Ü 230V" der Firma Strulik GmbH, Hünfelden-Dauborn, - in Abhängigkeit der Energieversorgung (elektrische Ausgangsspannung) und/oder der vorliegenden elektrischen Anschlusswerte des Antriebs (Federrücklaufmotor) bzw. der Ausgangswerte des Rauchmelders - mit integrierter Energieversorgung, Auslösevorrichtung, ggf. der Handauslösevorrichtung und dem Reset-Taster,

gemäß Abschnitt 2.

Der Abschluss muss mit einem Federrücklaufmotor ausgestattet sein.

In der Funktionsgruppe für das Rauchmeldesystem erfolgt die Ansteuerung der Auslösevorrichtung; dadurch wird der Abschluss, der betriebsbedingt offen ist, im Brandfall geschlossen.

Die thermische Auslösevorrichtung der Absperrvorrichtung wirkt zusätzlich zum Rauchmeldesystem.

1.2 Anwendungsbereich

1.2.1 Abschlüsse nach dieser allgemeinen bauaufsichtlichen Zulassung sind keine Feuerschutzabschlüsse und keine Absperrvorrichtungen gegen Brandübertragung in Lüftungsleitungen (Brandschutzklappen).

Feuerwiderstandsfähige Abschlüsse besonderer Bauart und Verwendung können eingesetzt werden, wenn im Rahmen von Lüftungsplanungen Öffnungen in feuerwiderstandsfähigen inneren Wänden zum Zwecke der Luftnachströmung notwendig sind, die im Brandfall geschlossen werden müssen.

¹ DIN 4102

Über die Zulässigkeit der Öffnungen entscheidet die Bauaufsichtsbehörde, z. B. als Abweichung oder im Zusammenhang mit der Genehmigung des Brandschutzkonzeptes.

Bei den erforderlichen Abschlüssen handelt es sich um feuerwiderstandsfähige Abschlüsse, die im Brandfall in Verbindung mit einer entsprechenden Funktionsgruppe für ein Rauchmeldesystem schließen und somit die Übertragung von Feuer und Rauch durch die Bauteilöffnung verhindern.

- 1.2.2 Abschlüsse nach dieser Zulassung dürfen nicht an Lüftungsleitungen in Verbindung mit Lüftungsanlagen in Gebäuden anschließen.
- 1.2.3 Die Abschlüsse dürfen – unter Berücksichtigung bauordnungsrechtlicher Vorschriften sowie der Bestimmungen von Abschnitt 1.2.1 – nur in inneren Wänden gemäß Abschnitt 3 eingebaut werden.
Auch unter Berücksichtigung des Einbaus der Abschlüsse in die vorgenannten Wände erfüllen diese weiterhin die Anforderungen der jeweiligen Feuerwiderstandsklasse.
- 1.2.4 Abschlüsse nach dieser allgemeinen bauaufsichtlichen Zulassung dürfen die in Anlage 1 angegebenen Maße weder unter- noch überschreiten.
- 1.2.5 Der Nachweis der Eignung des Zulassungsgegenstandes bezüglich der Erfüllung von bauaufsichtlichen Anforderungen des Wärme- und/oder Schallschutzes wurde im Rahmen des Zulassungsverfahrens nicht geführt.

2 Bestimmungen für das Bauprodukt

2.1 Leistungseigenschaften

2.1.1 Feuerwiderstand und Dauerfunktion

Abschlüsse nach dieser allgemeinen bauaufsichtlichen Zulassung verhindern den Wärme-, Flammen- und Rauchdurchtritt über mindestens 90 Minuten unter Zugrundelegung erfolgter Prüfungen nach DIN 4102-6².

Zum Nachweis der Dauerfunktionsfähigkeit wurde die Konstruktion 10.000 Prüfzyklen unterzogen.

2.1.2 Wärmedämmung und Dichtheit

Die Abschlüsse erfüllen die Anforderungen an die Wärmedämmung und die Dichtheit nach DIN 4102-6².

2.2 Aufbau

2.2.1 Allgemeines

Abschlüsse nach dieser allgemeinen bauaufsichtlichen Zulassung müssen prinzipiell aus den Bestandteilen gemäß Abschnitt 1.1.3 bestehen.

Sie müssen hinsichtlich Aufbau und Zusammensetzung denen entsprechen, die in den Zulassungsprüfungen nachgewiesen wurden.

2.2.2 Absperrvorrichtung

Die Absperrvorrichtung muss der allgemeinen bauaufsichtlichen Zulassung Nr. Z-41.3-646 vom 9. November 2009 entsprechen.

Zusätzlich muss an beiden Seiten der Absperrvorrichtung ein Abschlussgitter (sog. Überströmigitter), bestehend aus nicht nichtbrennbaren³ Baustoffen; z.B. aus 1,5°mm dickem Stahlblech, und mit einer Maschenweite ≤ 20 mm x 20 mm bei einer Stegbreite von 2 mm) installiert werden.

² DIN 4102-6:1977-09 Brandverhalten von Baustoffen und Bauteilen, Lüftungsleitungen; Begriffe, Anforderungen und Prüfungen

³ Zuordnung der klassifizierten Eigenschaften des Brandverhaltens zu den bauaufsichtlichen Anforderungen gemäß Bauregelliste A Teil 1, Anlagen 0.2.1 oder 0.2.2, veröffentlicht in den "DIBt Mitteilungen" Sonderheft Nr. 38

2.2.3 Funktionsgruppe Rauchmeldesystem

Das Rauchmeldesystem "RMS-2Ü" als spezielle Funktionsgruppe (Bausatz) der Firma Strulik GmbH muss den in den Zulassungsprüfungen nachgewiesenen entsprechen sowie den beim DIBt hinterlegten Dokumenten⁴ genügen.

2.3 Kennzeichnung

2.3.1 Allgemeines

Die Absperrvorrichtung muss entsprechend den Bestimmungen der jeweils dafür erteilten allgemeinen bauaufsichtlichen Zulassung gekennzeichnet sein.

2.3.2 Kennzeichnung der Funktionsgruppe des Rauchmeldesystems (Bausatz) "RMS 2Ü" nach Abschnitt 2.2.3

2.3.2.1 Die Bauteile der Funktionsgruppe des Rauchmeldesystems "RMS-2Ü" nach Abschnitt 2.2.3 müssen vom Hersteller mit der entsprechenden CE-Kennzeichnung versehen sein.

Zusätzlich muss jeder Bausatz der Funktionsgruppe des Rauchmeldesystems nach Abschnitt 2.2.3 und ggf. zusätzlich sein Beipackzettel oder seine Verpackung oder, wenn dies Schwierigkeiten bereitet, der Lieferschein oder die Anlage zum Lieferschein vom Hersteller mit dem Übereinstimmungszeichen (Ü-Zeichen) nach den Übereinstimmungs-Verordnungen der Länder gekennzeichnet sein (s. Abschnitt 2.4.1).

Jeder Bausatz muss einen Aufdruck oder Aufkleber mit folgenden Angaben aufweisen:

- Bausatz für das Rauchmeldesystem "RMS-2Ü" (.....)⁵
- Übereinstimmungszeichen (Ü-Zeichen) mit
 - Name des Herstellers/der Hersteller
 - Zulassungsnummer: Z-6.50-2083
- Herstellungsjahr:

2.3.2.2 Einbau-, Betriebs- und Wartungsanleitung

Zu jeder Funktionsgruppe des Rauchmeldesystems (Bausatz) "RMS-2Ü" ist eine schriftliche Einbau-, Betriebs- und Wartungsanleitung mit allen zur Montage, zum Betrieb und zur Wartung erforderlichen Daten, Maßangaben, Hinweisen und Anschlussplänen beizulegen. Diese ist in Übereinstimmung mit den beim DIBt hinterlegten Dokumenten⁴ vom Antragsteller dieser allgemeinen bauaufsichtlichen Zulassung anzufertigen.

Die Einbau-, Betriebs- und Wartungsanleitung muss mindestens folgende Angaben enthalten:

- Arbeitsgänge zum Einbau und zur Montage der Bestandteile der Funktionsgruppe
- Daten für die elektrischen Anschlussleistungen bzw. Kontaktbelastungen in Zusammenhang mit den Rauchmeldern, der Absperrereinrichtung und dem Antrieb
- Beschreibung und Darstellung der Anschlüsse und Belegungen für die elektrischen Verbindungen
- Angaben zur Anordnung und Montage der Rauchmelder
- Einsatzkriterium für die Auswahl der Steuerungseinrichtung
- notwendigen Angabe für die Inbetriebnahme, Inspektion, Wartung, Instandsetzung sowie Überprüfung der Funktionsgruppe des Rauchmeldesystems, insbesondere im Hinblick auf die Sicherheit

⁴ Technische Einzelheiten und Konstruktionsmerkmale sind beim Deutschen Institut für Bautechnik hinterlegt

⁵ Die Bezeichnung ist um den entsprechenden Spannungswert (24V oder 230V) zu ergänzen



2.3.3 Kennzeichnung des Abschlusses

Jeder Abschluss ist von dem Unternehmer (Errichter), der ihn einbaut, mit einem Schild dauerhaft zu kennzeichnen, das folgende Angaben enthalten muss:

- Feuerwiderstandsfähiger Abschluss "BKI-Ü" besonderer Bauart und Verwendung
- Name (oder ggf. Kennziffer) des Errichters, der den Abschluss fertig gestellt/eingebaut hat (s. Abschnitt 5.2)
- ggf. Name des Antragstellers, falls abweichend vom Errichter
- Zulassungsnummer: Z-6.50-2083
- Herstellungsjahr:

Das Schild ist am angrenzenden Bauteil dauerhaft zu befestigen.

2.4 Übereinstimmungsnachweis

2.4.1 Allgemeines

Die Absperrvorrichtung darf nur verwendet werden, wenn für sie der in der jeweiligen allgemeinen bauaufsichtlichen Zulassung geforderte Übereinstimmungsnachweis vorliegt.

Die Bestätigung der Übereinstimmung des Bausatzes für das Rauchmeldesystem nach Abschnitt 2.2.3 mit den Bestimmungen dieser allgemeinen bauaufsichtlichen Zulassung muss für jedes Herstellwerk durch Übereinstimmungserklärung des Herstellers auf der Grundlage der Erstprüfung durch den Hersteller und einer werkseigenen Produktionskontrolle erfolgen. Die Übereinstimmungserklärung hat der Hersteller durch Kennzeichnung des Bausatzes für das Rauchmeldesystem mit dem Übereinstimmungszeichen (Ü-Zeichen) unter Hinweis auf den Verwendungszweck abzugeben.

2.4.2 Werkseigene Produktionskontrolle

In jedem Herstellwerk der Bausätze nach Abschnitt 2.2.3 ist eine werkseigene Produktionskontrolle einzurichten und durchzuführen. Unter werkseigener Produktionskontrolle wird die vom Hersteller vorzunehmende kontinuierliche Überwachung der Produktion verstanden, mit der dieser sicherstellt, dass die von ihm hergestellten Bauprodukte den Bestimmungen dieser allgemeinen bauaufsichtlichen Zulassung entsprechen.

Die werkseigene Produktionskontrolle soll mindestens die im Folgenden aufgeführten Maßnahmen einschließen:

- Beschreibung und Überprüfung der Ausgangsmaterialien und der Bestandteile
- Die Ergebnisse der werkseigenen Produktionskontrolle sind aufzuzeichnen und auszuwerten. Die Aufzeichnungen müssen mindestens folgende Angaben enthalten:
- Bezeichnung des Bauprodukts bzw. des Ausgangsmaterials und der Bestandteile
 - Art der Kontrolle oder Prüfung
 - Datum der Herstellung und der Prüfung des Bauprodukts bzw. des Ausgangsmaterials oder der Bestandteile
 - Ergebnis der Kontrollen und Prüfungen und, soweit zutreffend, Vergleich mit den Anforderungen
 - Unterschrift des für die werkseigene Produktionskontrolle Verantwortlichen

Die Aufzeichnungen sind mindestens fünf Jahre aufzubewahren. Sie sind dem Deutschen Institut für Bautechnik und der zuständigen obersten Bauaufsichtsbehörde auf Verlangen vorzulegen.



Bei ungenügendem Prüfergebnis sind vom Hersteller unverzüglich die erforderlichen Maßnahmen zur Abstellung des Mangels zu treffen. Bauprodukte, die den Anforderungen nicht entsprechen, sind so zu handhaben, dass Verwechslungen mit übereinstimmenden ausgeschlossen werden. Nach Abstellung des Mangels ist - soweit technisch möglich und zum Nachweis der Mängelbeseitigung erforderlich - die betreffende Prüfung unverzüglich zu wiederholen.

3 Bestimmungen für Entwurf und Bemessung

Die Abschlüsse nach dieser allgemeinen bauaufsichtlichen Zulassung dürfen nur in innere Wände entsprechend der allgemeinen bauaufsichtlichen Zulassung Nr. Z-41.3-646 vom 9. November 2009 eingebaut werden.

Eine Funktionsgruppe des Rauchmeldesystems darf jeweils nur mit einer Absperrvorrichtung betrieben werden.

Die Anordnung der Rauchmelder für den Abschluss besonderer Bauart und Verwendung muss entsprechend der Einbau-, Betriebs- und Wartungsanleitung (siehe Abschnitt 2.3.2.2) ausgeführt sein.

Beim Einbau der Abschlüsse in die vor genannten Montagewände bleiben die Nachweise der Standsicherheit und Gebrauchstauglichkeit für diese Wände unberührt und sind ggf. entsprechend DIN 4103-1⁶ zu führen.

4 Bestimmungen für den Einbau

4.1 Allgemeines

Der Einbau jedes Abschlusses nach dieser allgemeinen bauaufsichtlichen Zulassung hat nach den Maßgaben der allgemeinen bauaufsichtlichen Zulassung Nr. Z-41.3-646 vom 9. November 2009, den Anlagen 1 und 3 sowie der Einbau-, Betriebs- und Wartungsanleitung für den Bausatz des Rauchmeldesystems (siehe Abschnitt 2.3.2.2) zu erfolgen.

Die Höhe für die Anordnung der Rauchmelder muss ≥ 2 m über Oberkante Fußboden betragen (siehe auch Anlage 3).

Die Komponenten des Rauchmeldesystems sollten in einem Abstand von ≤ 1 m neben der Absperrrichtung installiert werden.

4.2 Übereinstimmungsbestätigung

Der Unternehmer (Errichter), der den Zulassungsgegenstand einbaut und fertig stellt, muss für jedes Bauvorhaben eine Übereinstimmungsbestätigung ausstellen, mit der er bescheinigt, dass der von ihm eingebaute und fertig gestellte Zulassungsgegenstand und die hierfür verwendeten Bauprodukte den Bestimmungen dieser allgemeinen bauaufsichtlichen Zulassung entsprechen (ein Muster für diese Übereinstimmungsbestätigung s. Anlage 4). Diese Bestätigung (einschließlich der Abnahmebestätigung) ist dem Bauherrn zur ggf. erforderlichen Weiterleitung an die zuständige Bauaufsichtsbehörde auszuhändigen.

5 Bestimmungen für Nutzung, Unterhalt, Wartung

Für die Instandhaltung, Inspektion und Wartung der Abschlüsse nach dieser allgemeinen bauaufsichtlichen Zulassung gilt Folgendes:

Für die Absperrvorrichtung sind die Bestimmungen der allgemeinen bauaufsichtlichen Zulassung Nr. Z-41.3-646 vom 9. November 2009 maßgebend.

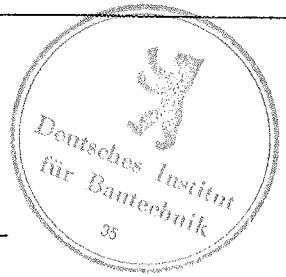
Hinsichtlich der Funktionsgruppe des Rauchmeldesystems muss auf Veranlassung des Betreibers die Überprüfung der Funktion unter Berücksichtigung der Grundmaßnahmen zur Instandhaltung nach DIN EN 13306⁷ in Verbindung mit DIN 31051⁸ mindestens in jährlichem Abstand erfolgen. Dabei müssen die Rauchmelder durch Simulation (Prüfgas/Rauch) geprüft werden. Im Übrigen gelten die Bestimmungen der Einbau-, Betriebs- und Wartungsanleitung der Funktionsgruppe des Rauchmeldesystems.

Dem Betreiber sind die allgemeine bauaufsichtliche Zulassung Nr. Z-41.3-646 vom 9. November 2009, die Einbau-, Betriebs- und Wartungsanleitung der Funktionsgruppe des Rauchmeldesystems sowie diese allgemeine bauaufsichtliche Zulassung auszuhändigen.

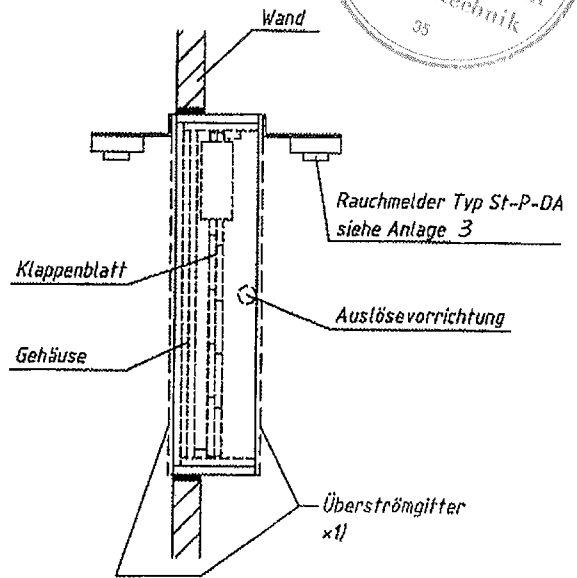
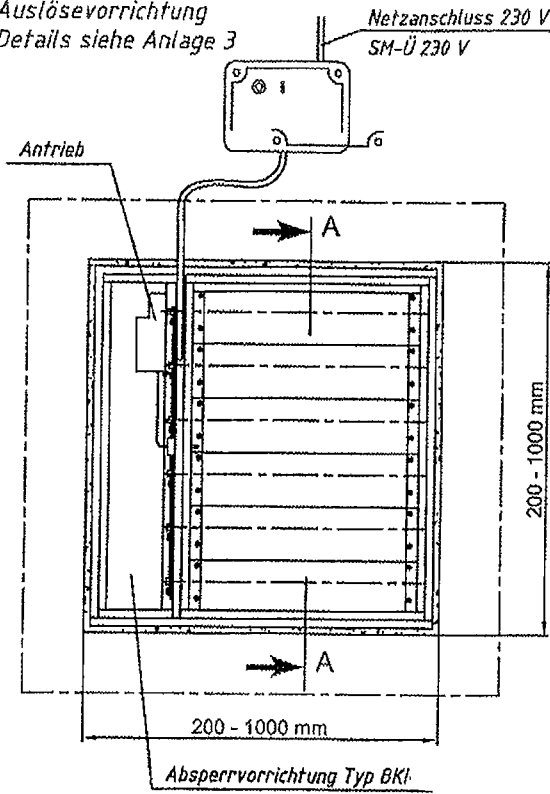
Prof. Hoppe

Beglaubigt



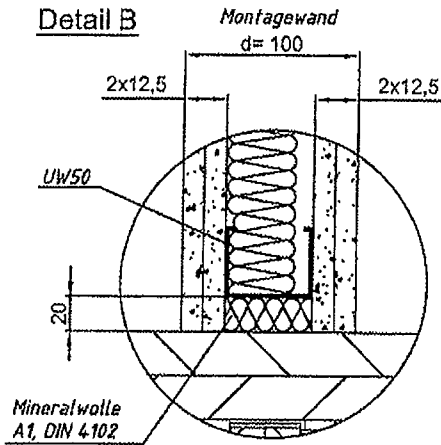


II Auslösevorrichtung
Details siehe Anlage 3

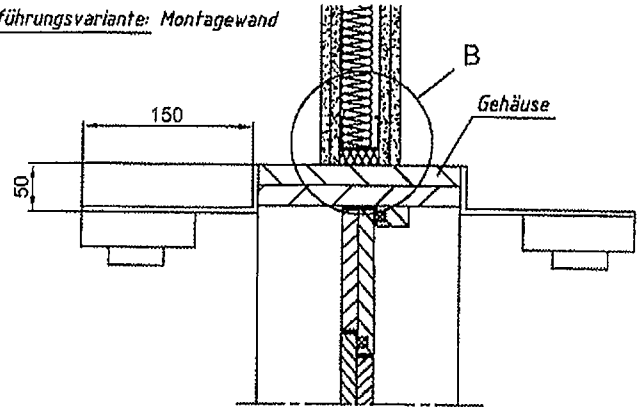


Schnitt A-A

Detail B



Ausführungsvariante: Montagewand



x 1) nur aus nicht brennbaren Baustoffen
Maschenweite ≤ 20 mm

Wahlweise Beschichtung SR Imprägnierung

Zulassung:	Teil Nr.:	Benennung:	Anlage:
Z-4.1.3-646	I	Absperrung Typ BKI -mit Federrücklaufmotor Optionale Anbauteile -Endschalter, Sensoren, Stellungsanzeiger	1
	II	Rauchmeldesystem RMS-2Ü mit entsprechender CE-kennzeichnung der Komponenten als Bausatz, Einzelheiten siehe Anlagen 2 + 3	2 + 3

Abmessungen
200 mm ≤ B ≤ 1000 mm
200 mm ≤ H ≤ 1000 mm
Länge L = 250 mm

Alle Maße in mm



Neesbacher Straße 15
65597 Hünfelden-Dauborn
Telefon 06438/839-0
Telefax 06438/83930

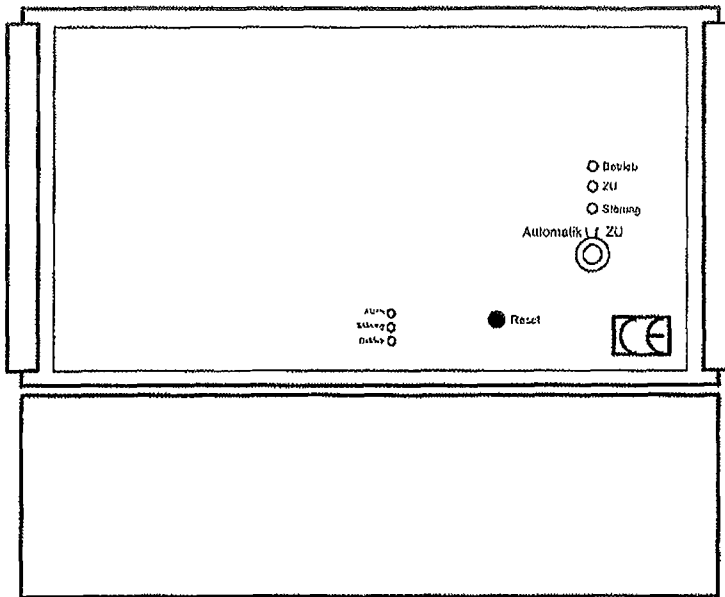
Feuerwiderstandsfähiger
Abschluss Typ "BKI-Ü"
besonderer Bauart und
Verwendung
Darstellung: prinzipieller
Anschluss

Anlage 1

zur allgemeinen bauaufsichtlichen
Zulassung Nr. **Z-6.50-2083**

vom **30. Juni 2010**

II.1 "SM-Ü 24V" Steuerungseinheit *



strulik Typ: SM-Ü-24V
gmbh

Spannungsversorgung: AC230V
Ausgangsleistung Motor: AC24V 13VA
Kontaktbelastung KI 17-22: AC230V 5A
Seriennummer: 090930-XX-24 V

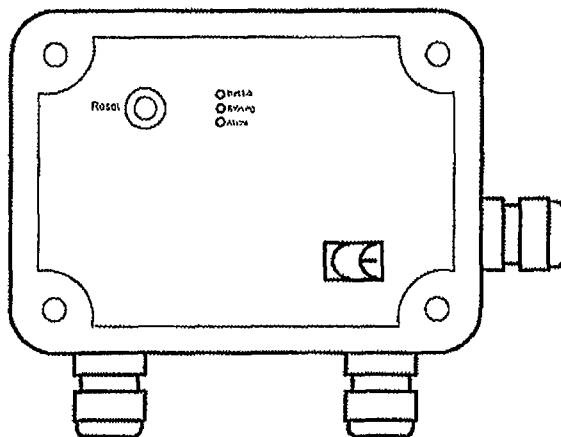


ca. Abmessungen: 190 x 160 x 130 mm

Material: Polycarbonat

Befestigung gemäß Herstellerangabe

II.2 "SM-Ü 230V" Steuerungseinheit *



strulik Typ: SM-Ü-230V
gmbh

Spannungsversorgung: AC230V
Ausgangsleistung Motor: AC230V 5A
Kontaktbelastung KI 17-22: AC230V 2A
Seriennummer: 090930-XX-230 V

ca. Abmessungen: 150 x 120 x 80 mm

Material: Polycarbonat

Befestigung gemäß Herstellerangabe

* Einbau, Befestigung, mit den entsprechenden Betriebsgeräten gemäß Betriebs-, Wartungs- und Einbauanleitung

strulik
gmbh

Neesbacher Straße 13
65597 Hünfelden-Dauborn
Telefon 06438/839-0
Telefax 06438/83930

Feuerwiderstandsfähiger
Abschluss Typ "BKI-Ü"
besonderer Bauart und
Verwendung

Darstellung von II (Rauch-
meldesystem "RMS-2Ü")
-Zusammenstellung/Einzelheiten

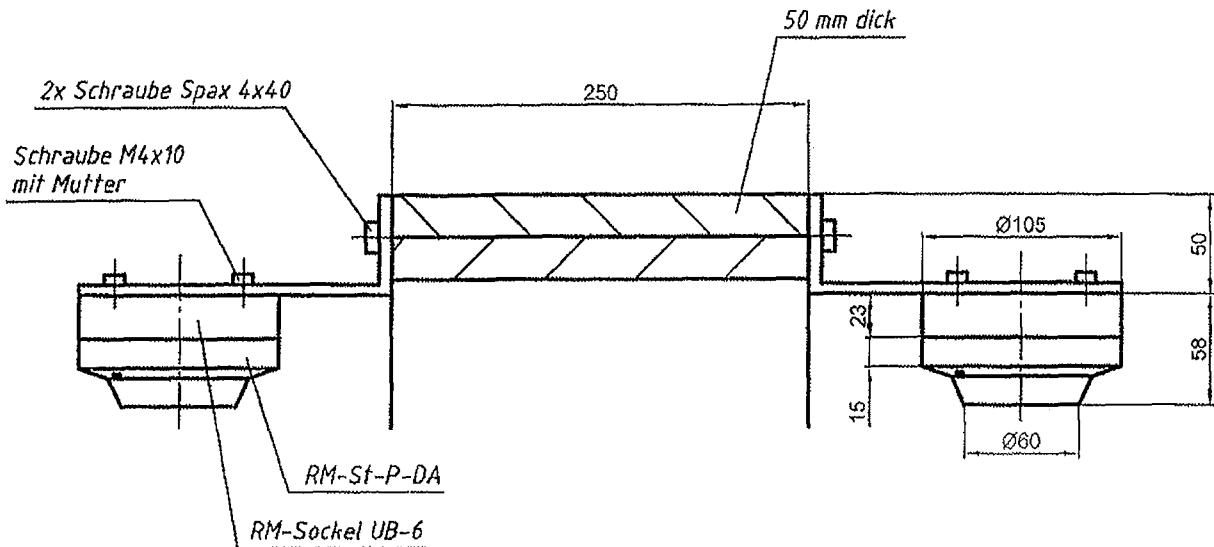
Anlage 2

zur allgemeinen bauaufsichtlichen
Zulassung Nr. **Z-6.50-2083**

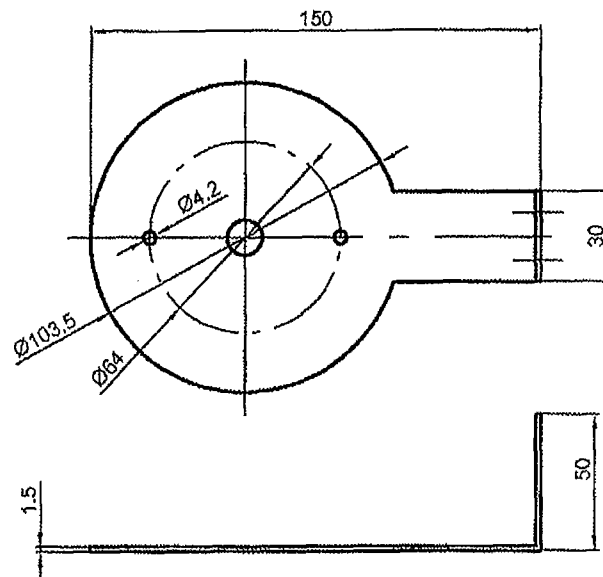
vom **30. Juni 2010**

Typ: BKI-Ü

II.4 Rauchmelder + Meldersockel ---> Zusammenbau



II.4 Rauchmelder Befestigung/Einbau/Verbund mit Absperrvorrichtung "BKI"



strulik
gmbh

Neesbacher Straße 13
65597 Hünfelden-Dauborn
Telefon 06438/839-0
Telefax 06438/839-30

Feuerwiderstandsfähiger
Abschluss Typ "BKI-Ü"
besonderer Bauart und
Verwendung

Darstellung von II (Rauch-
meldesystem "RMS-2Ü")
-Zusammenstellung/Einzelheiten

Anlage 3

zur allgemeinen bauaufsichtlichen
Zulassung Nr. **Z-6.50-2083**

vom **30. Juni 2010**



Übereinstimmungsbestätigung

- Name und Anschrift des Unternehmens, das den **feuerwiderstandsfähigen Abschluss besonderer Bauart und Verwendung** (Zulassungsgegenstand) hergestellt hat:

.....
.....
.....

- Baustelle bzw. Gebäude:

.....
.....

- Datum der Herstellung:

.....

Hiermit wird bestätigt, dass

- Die **feuerwiderstandsfähigen Abschlüsse besonderer Bauart und Verwendung** hinsichtlich aller Einzelheiten fachgerecht und unter Einhaltung aller Bestimmungen der allgemeinen bauaufsichtlichen Zulassung Nr.: Z-6.50-.... des Deutschen Instituts für Bautechnik vom (und ggf. der Bestimmungen der Änderungs- und Ergänzungsbescheide vom) hergestellt und eingebaut sowie gekennzeichnet wurde(n) und
- die für die Herstellung des Zulassungsgegenstands verwendeten Bauprodukte den Bestimmungen der allgemeinen bauaufsichtlichen Zulassung entsprechen und erforderlich gekennzeichnet waren. Dies betrifft auch die Teile des Zulassungsgegenstandes, für die die Zulassung ggf. hinterlegte Festlegungen enthält.

.....
(Ort, Datum)

.....
(Firma/Unterschrift)

(Diese Bescheinigung ist dem Bauherrn zur ggf. erforderlichen Weitergabe an die zuständige Bauaufsichtsbehörde auszuhändigen.)



Neesbacher Straße 15
65597 Hünfelden-Dauborn
Telefon 06438/839-0
Telefax 06438/839-30

**Feuerwiderstandsfähiger
Abschluss Typ "BKI-Ü"
besonderer Bauart und
Verwendung
Muster für eine
Übereinstimmungsbestätigung**

Anlage 4

zur allgemeinen bauaufsichtlichen
Zulassung Nr. **Z-6.50-2083**

vom **30. Juni 2010**