

Bescheid

**über die Änderung
der allgemeinen bauaufsichtlichen
Zulassung vom**

26. November 2009

Deutsches Institut für Bautechnik
ANSTALT DES ÖFFENTLICHEN RECHTS

Zulassungsstelle für Bauprodukte und Bauarten
Bautechnisches Prüfamts

Mitglied der Europäischen Organisation für
Technische Zulassungen EOTA und der Europäischen Union
für das Agrément im Bauwesen UEAtc

Tel.: +49 30 78730-0

Fax: +49 30 78730-320

E-Mail: dibt@dibt.de

Datum:

25. März 2010

Geschäftszeichen:

III 13-1.85.2-3/10

Zulassungsnummer:

Z-85.2-6

Geltungsdauer bis:

25. November 2014

Antragsteller:

Broko GmbH Elektroproduktion und Vertrieb
Max-Planck-Straße 5, 85716 Unterschleissheim

Zulassungsgegenstand:

**Abluft-Sicherheitsschalter BL110K-
Sicherheitseinrichtung zur Gewährleistung eines gefahrlosen gemeinsamen Betriebes
von Lüftungsanlagen und raumluftabhängigen Feuerstätten**

Dieser Bescheid ändert die allgemeine bauaufsichtliche Zulassung Nr. Z-85.2-6 vom 26. November 2009. Dieser Bescheid umfasst zwei Seiten und drei Anlagen. Er gilt nur in Verbindung mit der oben genannten allgemeinen bauaufsichtlichen Zulassung und darf nur zusammen mit dieser verwendet werden.



ZU II. BESONDERE BESTIMMUNGEN

Die Besonderen Bestimmungen der allgemeinen bauaufsichtlichen Zulassung werden wie folgt geändert:

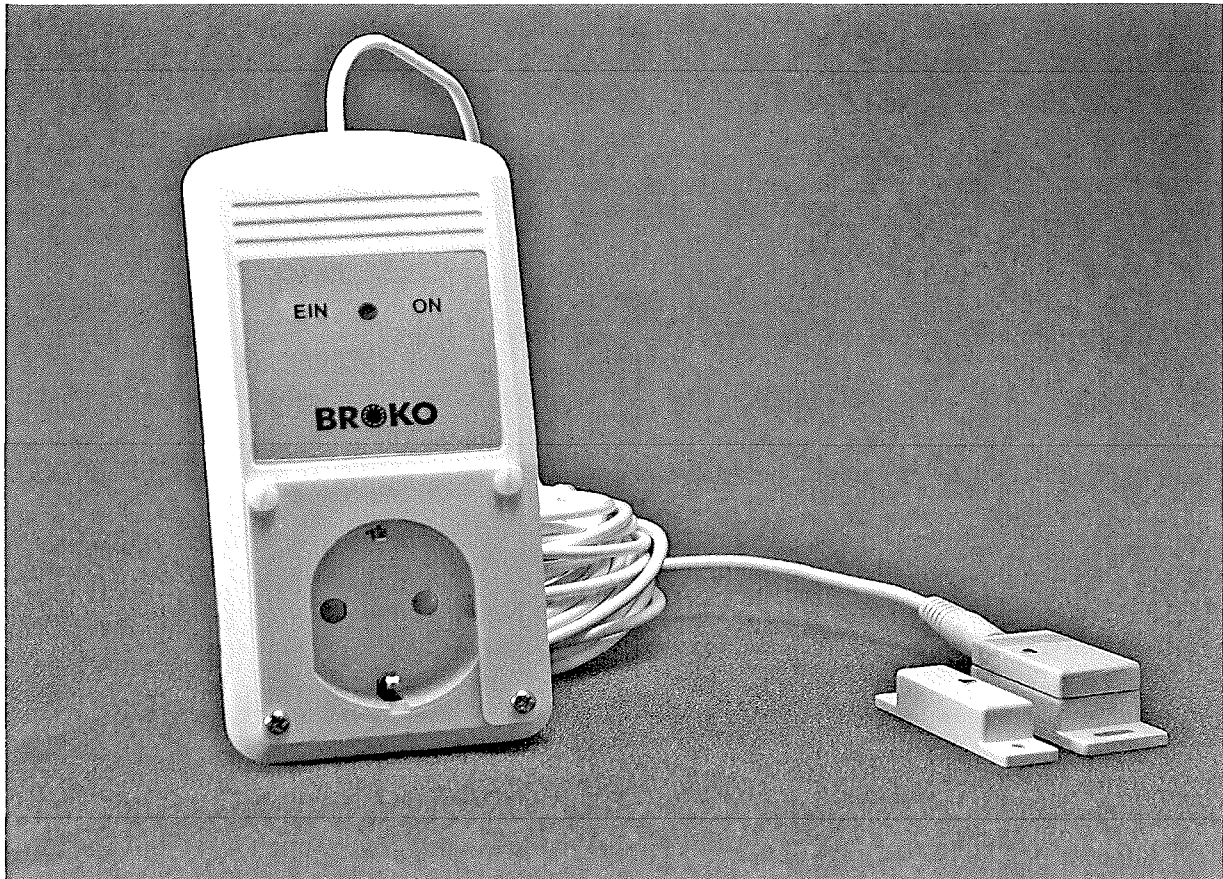
Die Anlagen der allgemeinen bauaufsichtlichen Zulassung werden wie folgt geändert:

Die Anlagen 1, 2, 3 des Bescheides Z-85.2-6 vom 26. November 2009 sind durch die beigelegten Anlagen 1, 2, 3 des Änderungsbescheides vom 25. März 2010 zu ersetzen.

Prof. Hoppe

Beglaubigt





BROKO GmbH
Max-Planck-Str. 5

85716 Unterschleissheim

Abluft-Sicherheitsschalter
BL110K

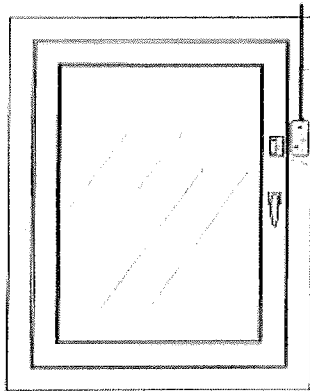
Schalteinheit BL110K
und Magnetschalter
mit Magnet

Anlage 1

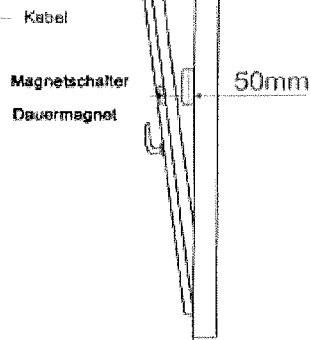
zur allgemeinen bauaufsichtlichen
Zulassung Nr.: **Z - 85.2 - 6**
vom 25. November 2009

Montage Kippfenster

Mindestöffnung

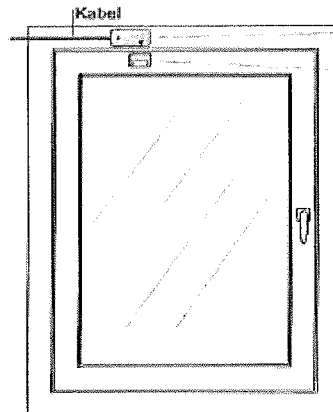


Frontansicht
Fenster geschlossen



Seitenansicht
Fenster gekippt

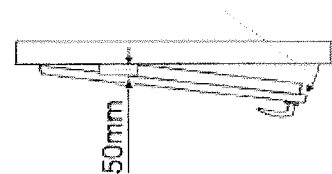
Montage Schwenkfenster



Frontansicht
Fenster geschlossen

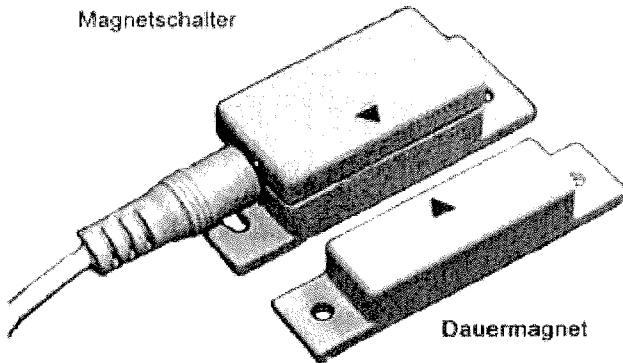
Kabel
Magnetschalter
Dauermagnet

Mindestöffnung



Draufsicht
Fenster geschwenkt

Magnetschalter



Dauermagnet



BROKO GmbH
Max-Planck-Str. 5

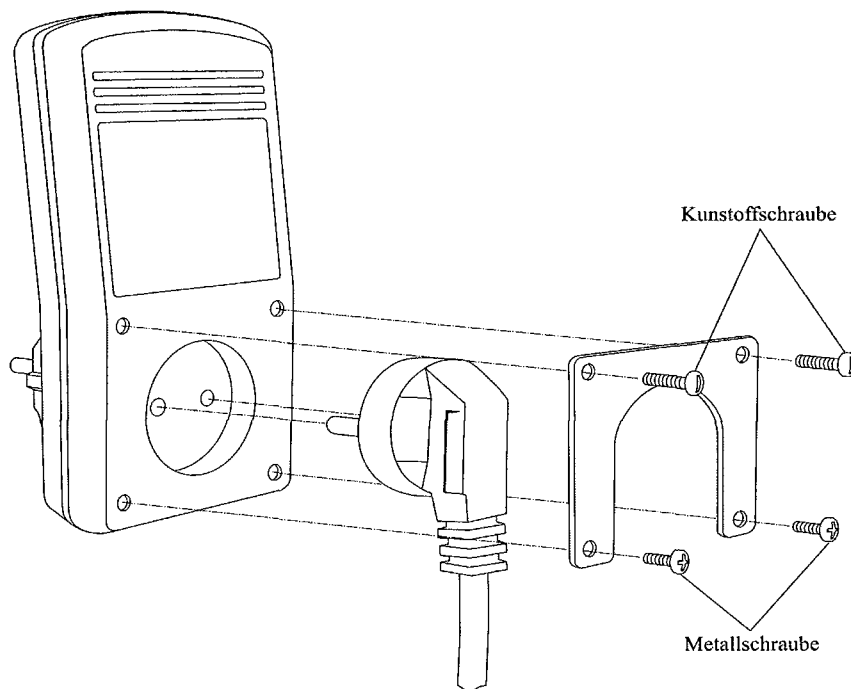
85716 Unterschleißheim

Abluft-Sicherheitsschalter
BL110K

Montage des Magnet-
schalters BL110K auf Kipp-
und Schwenkfenster

Anlage 2

zur allgemeinen bauaufsichtlichen
Zulassung Nr.: **Z - 85.2 - 6**
vom 25. November 2009



BROKO GmbH
Max-Planck-Str. 5

85716 Unterschleissheim

Abluft-Sicherheitsschalter
BL110K

**Montage der Umsteck-
 sicherung und Bild der
 Schalteinheit BL110K**

Anlage 3

zur allgemeinen bauaufsichtlichen
 Zulassung Nr.: **Z - 85.2 - 6**
 vom 25. November 2009