



## Europäische Technische Zulassung ETA-06/0227

|   |   |
|---|---|
| Handelsbezeichnung<br><i>Trade name</i>   | Kenngott WF2 - Holztreppe<br><i>Kenngott WF2 - Timber stair</i>   |
| Zulassungsinhaber<br><i>Holder of approval</i>  | Longlife - Treppen GmbH<br>Neulandstraße 31<br>74889 Sinsheim<br>DEUTSCHLAND  |
| Zulassungsgegenstand<br>und Verwendungszweck<br><br><i>Generic type and use<br/>of construction product</i> | Fertigteiltreppe mit Trittstufen aus Massivholz oder Holzwerkstoff und<br>Tragbolzen zur Verwendung als innenliegende Treppe in Gebäuden<br><br><i>Pre-fabricated stair with steps made of solid wood or wood-based<br/>products and load-bearing bolts for use as an indoor stair in buildings</i> |
| Geltungsdauer:<br><i>Validity:</i>  | vom<br><i>from</i><br>11. August 2009<br>bis<br><i>to</i><br>17. Oktober 2011   |
| verlängert<br><i>extended</i>   | vom<br><i>from</i><br>18. Oktober 2011<br>bis<br><i>to</i><br>18. Oktober 2016  |
| Herstellwerk<br><i>Manufacturing plant</i>  | Longlife - Treppen GmbH, Werk 1 und 2   |

Diese Zulassung umfasst  
*This Approval contains*

14 Seiten einschließlich 6 Anhänge  
*14 pages including 6 annexes*

## I RECHTSGRUNDLAGEN UND ALLGEMEINE BESTIMMUNGEN

- 1 Diese europäische technische Zulassung wird vom Deutschen Institut für Bautechnik erteilt in Übereinstimmung mit:
  - der Richtlinie 89/106/EWG des Rates vom 21. Dezember 1988 zur Angleichung der Rechts- und Verwaltungsvorschriften der Mitgliedstaaten über Bauprodukte<sup>1</sup>, geändert durch die Richtlinie 93/68/EWG des Rates<sup>2</sup> und durch die Verordnung (EG) Nr. 1882/2003 des Europäischen Parlaments und des Rates<sup>3</sup>;
  - dem Gesetz über das In-Verkehr-Bringen von und den freien Warenverkehr mit Bauprodukten zur Umsetzung der Richtlinie 89/106/EWG des Rates vom 21. Dezember 1988 zur Angleichung der Rechts- und Verwaltungsvorschriften der Mitgliedstaaten über Bauprodukte und anderer Rechtsakte der Europäischen Gemeinschaften (Bauproduktengesetz - BauPG) vom 28. April 1998<sup>4</sup>, zuletzt geändert durch die Verordnung vom 31. Oktober 2006<sup>5</sup>;
  - den Gemeinsamen Verfahrensregeln für die Beantragung, Vorbereitung und Erteilung von europäischen technischen Zulassungen gemäß dem Anhang zur Entscheidung 94/23/EG der Kommission<sup>6</sup>;
  - der Leitlinie für die europäische technische Zulassung für "Vorgefertigte Treppenbausätze - Teil 1: Vorgefertigte Treppenbausätze im Allgemeinen mit Ausnahme von erschwerenden klimatischen Beanspruchungen", ETAG 008-01.
- 2 Das Deutsche Institut für Bautechnik ist berechtigt zu prüfen, ob die Bestimmungen dieser europäischen technischen Zulassung erfüllt werden. Diese Prüfung kann im Herstellwerk erfolgen. Der Inhaber der europäischen technischen Zulassung bleibt jedoch für die Konformität der Produkte mit der europäischen technischen Zulassung und deren Brauchbarkeit für den vorgesehenen Verwendungszweck verantwortlich.
- 3 Diese europäische technische Zulassung darf nicht auf andere als die auf Seite 1 aufgeführten Hersteller oder Vertreter von Herstellern oder auf andere als die auf Seite 1 dieser europäischen technischen Zulassung genannten Herstellwerke übertragen werden.
- 4 Das Deutsche Institut für Bautechnik kann diese europäische technische Zulassung widerrufen, insbesondere nach einer Mitteilung der Kommission aufgrund von Art. 5 Abs. 1 der Richtlinie 89/106/EWG.
- 5 Diese europäische technische Zulassung darf - auch bei elektronischer Übermittlung - nur ungekürzt wiedergegeben werden. Mit schriftlicher Zustimmung des Deutschen Instituts für Bautechnik kann jedoch eine teilweise Wiedergabe erfolgen. Eine teilweise Wiedergabe ist als solche zu kennzeichnen. Texte und Zeichnungen von Werbebroschüren dürfen weder im Widerspruch zu der europäischen technischen Zulassung stehen noch diese missbräuchlich verwenden.
- 6 Die europäische technische Zulassung wird von der Zulassungsstelle in ihrer Amtssprache erteilt. Diese Fassung entspricht der in der EOTA verteilten Fassung. Übersetzungen in andere Sprachen sind als solche zu kennzeichnen.

<sup>1</sup> Amtsblatt der Europäischen Gemeinschaften L 40 vom 11. Februar 1989, S. 12

<sup>2</sup> Amtsblatt der Europäischen Gemeinschaften L 220 vom 30. August 1993, S. 1

<sup>3</sup> Amtsblatt der Europäischen Union L 284 vom 31. Oktober 2003, S. 25

<sup>4</sup> Bundesgesetzblatt Teil I 1998, S. 812

<sup>5</sup> Bundesgesetzblatt Teil I 2006, S. 2407, 2416

<sup>6</sup> Amtsblatt der Europäischen Gemeinschaften L 17 vom 20. Januar 1994, S. 34

## II **BESONDERE BESTIMMUNGEN DER EUROPÄISCHEN TECHNISCHEN ZULASSUNG**

### 1 **Beschreibung des Produkts und des Verwendungszwecks**

#### 1.1 **Beschreibung des Bauprodukts**

Die "Kenggott WF2 - Holzterrasse" ist ein Fertigteil-Treppensystem (im folgenden Terrasse genannt), das aus Trittstufen und Podesten aus Massivholz oder Holzwerkstoff, Tragbolzen und Wandankern besteht. Umwehrung und Handlauf sind nicht Bestandteil des Treppensystems, können aber je nach den individuellen Erfordernissen optional an der Terrasse angebracht werden.

Die Trittstufen sind wandseitig und auf der wandfreien Seite durch einen Tragbolzen miteinander verbunden. Wandseitig erhält jede Trittstufe einen Wandanker der in die Treppenraumwand einbindet. Alternativ darf im Bereich von Öffnungen in der Treppenraumwand auch eine Konstruktion mit doppelten Tragbolzen und verstärkten Wandankern am Beginn und Ende dieses Bereiches (siehe Anhang 3) oder eine Wange eingesetzt werden. Bei Verwendung einer Wange sind die Trittstufen über einem Tragwinkel mit Systemverbinder an der Wange befestigt.

Im Anhang 1 ist die Terrasse mit ihren Konstruktions- und ihren Grundrisstypen dargestellt. Nach dem Grundrisstyp werden geradläufige, viertelgewendelte, zweimal viertelgewendelte, halbgewendelte Terrassen sowie Kreisbogenterrassen unterschieden.

#### 1.2 **Verwendungszweck**

Die Terrasse darf als innenliegende Terrasse in Gebäuden mit Lufttemperaturen zwischen +5 °C und +30 °C und einer relativen Luftfeuchtigkeit zwischen 30 % und 70 % verwendet werden.

Die europäische technische Zulassung deckt ein Konstruktionssystem ab. Für den speziellen Anwendungsfall wird der entsprechende Treppentyp im Rahmen der in der europäischen technischen Zulassung definierten Werte hergestellt. Die Werte gelten für alle Treppentypen, die tatsächlichen Maße ergeben sich entsprechend dem jeweiligen Anwendungsfall.

Die Bestimmungen dieser europäischen technischen Zulassung beruhen auf einer angenommenen Nutzungsdauer der Terrasse von 50 Jahren; vorausgesetzt, dass die in den Abschnitten 4 und 5 festgelegten Bedingungen erfüllt sind. Die Angaben über die Nutzungsdauer können nicht als Garantie des Herstellers ausgelegt werden, sondern sind lediglich als Hilfsmittel zur Auswahl der richtigen Produkte im Hinblick auf die erwartete wirtschaftlich angemessene Nutzungsdauer des Bauwerks zu betrachten.

### 2 **Merkmale des Produkts und Nachweisverfahren**

#### 2.1 **Allgemeines**

Die Terrasse entspricht den Zeichnungen und Angaben der Anhänge. Die in den Anhängen nicht angegebenen Werkstoffkennwerte, Abmessungen und Toleranzen der Treppenteile müssen den in der technischen Dokumentation<sup>7</sup> dieser ETA festgelegten Angaben entsprechen.

<sup>7</sup> Die technische Dokumentation, welche Bestandteil dieser Europäischen Technischen Zulassung ist, umfasst alle für Herstellung, Einbau und Wartung der Terrasse erforderlichen Angaben des Inhabers dieser ETA, dies sind insbesondere die statische Berechnung, die Werkzeichnungen und die Einbauanweisung des Herstellers. Der vertraulich zu behandelnde Teil ist beim Deutschen Institut für Bautechnik hinterlegt und wird, soweit dies für die Aufgaben der in das Verfahren der Konformitätsbescheinigung eingeschalteten zugelassenen Stelle bedeutsam ist, dieser ausgehändigt.

## **2.2 Mechanische Festigkeit und Standsicherheit**

### **2.2.1 Allgemeines**

Die Treppe hat eine ausreichende mechanische Festigkeit und Standsicherheit, um vorwiegend ruhenden oder quasi-statischen Lasten Widerstand zu leisten.

Die im Anhang 6, Tabelle 3 angegebenen charakteristischen Widerstände der Treppe wurden aus Traglastversuchen und durch statische Berechnung ermittelt. Die statische Berechnung ist Bestandteil der technischen Dokumentation dieser europäischen technischen Zulassung.

### **2.2.2 Vermeidung von progressiven Einsturz**

Das Versagen einzelner Teile der Treppe führt nicht zum progressiven Einsturz der gesamten Treppe.

### **2.2.3 Resttragfähigkeit**

Die Treppe weist für die in Anhang 6, Tabelle 5 angegebenen Nutzlasten eine ausreichende Resttragfähigkeit auf, so dass ein lokales Materialversagen nicht zum plötzlichen Gesamtverlust der Tragfähigkeit der Treppe führt.

### **2.2.4 Langzeitverhalten**

Die im Anhang 6, Tabelle 3 angegebenen charakteristischen Widerstände werden bei angemessener Nutzung und Wartung der Treppe über die angegebene Nutzungsdauer sichergestellt.

### **2.2.5 Widerstand gegen Erdbeben**

Keine Leistung festgestellt (KLF).

### **2.2.6 Last-Verschiebungsverhalten und Schwingungsverhalten**

Die Kennwerte zum Last-Verschiebungsverhalten wurden durch Berechnung ermittelt. Die ermittelten Werte sind im Anhang 6, Tabelle 4 angegeben.

Das Schwingungsverhalten wurde durch Berechnung untersucht. Die Treppe weist unter einer Einzellast von 1 kN an ungünstigster Stelle eine Durchbiegung von  $w \leq 5$  mm auf. Die erste Eigenfrequenz der Treppe (einschließlich einer Einzelmasse von 100 kg) ist größer als 5 Hz.

### **2.2.7 Widerstand der Befestigungen**

Die charakteristischen Lasten, die von den Befestigungen (Wandanker und Antritt-/Austrittsbefestigung) an das Bauwerk weitergeleitet werden, sind in der technischen Dokumentation dieser europäischen technischen Zulassung angegeben.

## **2.3 Brandschutz**

### **2.3.1 Brandverhalten**

Die Klassifizierung des Brandverhaltens der Treppenteile ist im Anhang 4, Tabelle 1 angegeben.

### **2.3.2 Feuerwiderstand**

Keine Leistung festgestellt (KLF).

## **2.4 Hygiene, Gesundheit und Umweltschutz**

Laut Erklärung des Herstellers enthält die Treppe unter Berücksichtigung der EU-Datenbank<sup>8</sup> keine gefährlichen Stoffe. Die verwendeten Holzwerkstoff-Platten entsprechen der Klasse E1 nach EN 13986.

In Ergänzung zu den spezifischen Bestimmungen dieser europäischen technischen Zulassung, die sich auf gefährliche Stoffe beziehen, können die Produkte im Geltungsbereich dieser Zulassung weiteren Anforderungen unterliegen (z. B. umgesetzte europäische Gesetzgebung und nationale Rechts- und Verwaltungsvorschriften). Um die Bestimmungen der Bauproduktenrichtlinie zu erfüllen, müssen ggf. diese Anforderungen ebenfalls eingehalten werden.

<sup>8</sup> Hinweise sind im Leitpapier H: "Ein harmonisiertes Konzept bezüglich der Behandlung von gefährlichen Stoffen nach der Bauproduktenrichtlinie", Brüssel, September 2002 gegeben.

## **2.5 Nutzungssicherheit**

### **2.5.1 Maße der Treppe**

Die Maße der Treppe sind im Anhang 5 angegeben. Die Lage der konstanten Neigungslinie/Lauflinie ist im Anhang 1 beispielhaft dargestellt. Die Lage der Lauflinie kann innerhalb des Gehbereiches frei gewählt werden. Der Gehbereich beträgt 20 % der nutzbaren Treppenlaufbreite und liegt im Mittelbereich der Treppe.

### **2.5.2 Rutschgefahr**

Keine Leistung festgestellt (KLF).

### **2.5.3 Ausstattung der Treppe für die sichere Nutzung**

Umwehrung und Handlauf:

Umwehrung und Handlauf sind nicht Bestandteil des Treppensystems.

Anmerkung: Sofern Umwehrung und Handlauf an die Treppe angebracht werden, gelten hinsichtlich der statischen Erfordernisse die Bedingungen gemäß Anhang 6, Tabelle 3 dieser europäischen technischen Zulassung. Die Ausführung des Anschlusses der Umwehrung an die Stufen ist in der technischen Dokumentation dieser europäischen technischen Zulassung angegeben.

Tastbarkeit und Sichtbarkeit:

Keine Leistung festgestellt (KLF).

### **2.5.4 Sicherer Bruch von Treppenteilen**

Ein Spröbruch von Treppenteilen kann ausgeschlossen werden.

### **2.5.5 Stoßfestigkeit**

Keine Leistung festgestellt (KLF).

## **2.6 Dauerhaftigkeit und Gebrauchstauglichkeit**

### **2.6.1 Widerstand gegen physikalische, chemische und biologische Einflüsse**

Die Treppe hat für den vorgesehenen Verwendungszweck bei angemessener Nutzung und Wartung und einem Innenraumklima mit Lufttemperaturen zwischen +5 °C und +30 °C und relativen Luftfeuchtigkeiten zwischen 30 % und 70 % einen ausreichenden Widerstand gegen

- physikalische Einflüsse, wie Einwirkungen von Temperatur, Sonnenstrahlung oder Schwankungen der relativen Feuchtigkeit,
- chemische Einflüsse, wie Einwirkungen von Reinigungsmitteln, Wasser, Kohlendioxid, Sauerstoff und natürlich vorkommenden korrosiven und verschmutzenden Faktoren und
- biologische Einflüsse, wie Einwirkungen von Pilzen, Bakterien, Algen und Insekten.

### **2.6.2 Oberflächenbehandlungen und Oberflächenbeläge**

Die Treppenteile aus Massivholz (Trittstufen, Podeste und Wange) sind allseitig mit Lack beschichtet oder geölt.

## **3 Bewertung und Bescheinigung der Konformität und CE-Kennzeichnung**

### **3.1 System der Konformitätsbescheinigung**

Gemäß Entscheidung 99/89/EC der Europäischen Kommission<sup>9</sup> ist das System 2+ der Konformitätsbescheinigung anzuwenden.

Zusätzlich ist gemäß Entscheidung 2001/596/EC der Europäischen Kommission<sup>10</sup> das System 4 der Konformitätsbescheinigung im Hinblick auf das Brandverhalten anzuwenden.

<sup>9</sup> Amtsblatt der Europäischen Gemeinschaften L 29 vom 03.02.1999

<sup>10</sup> Amtsblatt der Europäischen Gemeinschaften L 209/33 vom 02.08.2001

Diese Systeme der Konformitätsbescheinigung sind im Folgenden beschrieben:

System 2+: Konformitätserklärung des Herstellers für das Produkt aufgrund von:

- (a) Aufgaben des Herstellers:
  - (1) Erstprüfung des Produkts;
  - (2) werkseigene Produktionskontrolle;
  - (3) Prüfung von im Werk entnommenen Proben nach festgelegtem Prüfplan.
- (b) Aufgaben der zugelassenen Stelle:
  - (4) Zertifizierung der werkseigenen Produktionskontrolle aufgrund von:
    - Erstinspektion des Werkes und der werkseigenen Produktionskontrolle;
    - laufende Überwachung, Beurteilung und Anerkennung der werkseigenen Produktionskontrolle.

System 4: Konformitätserklärung des Herstellers für das Produkt aufgrund von:

Aufgaben des Herstellers:

- (1) Erstprüfung des Produkts;
- (2) werkseigene Produktionskontrolle.

*Anmerkung: Zugelassene Stellen werden auch "notifizierte Stellen" genannt.*

## 3.2 Zuständigkeiten

### 3.2.1 Aufgaben des Herstellers

#### 3.2.1.1 Werkseigene Produktionskontrolle

Der Hersteller muss eine ständige Eigenüberwachung der Produktion durchführen. Alle vom Hersteller vorgegebenen Daten, Anforderungen und Vorschriften sind systematisch in Form schriftlicher Betriebs- und Verfahrensanweisungen festzuhalten, einschließlich der Aufzeichnungen der erzielten Ergebnisse. Die werkseigene Produktionskontrolle hat sicherzustellen, dass das Produkt mit dieser europäischen technischen Zulassung übereinstimmt.

Der Hersteller darf nur Ausgangsstoffe und Bestandteile verwenden, die in der technischen Dokumentation dieser europäischen technischen Zulassung aufgeführt sind.

Die werkseigene Produktionskontrolle muss mit dem Prüfplan<sup>11</sup>, der Teil der technischen Dokumentation dieser europäischen technischen Zulassung ist, übereinstimmen. Der Prüfplan ist im Zusammenhang mit dem vom Hersteller betriebenen werkseigenen Produktionskontrollsystem festgelegt und beim Deutschen Institut für Bautechnik hinterlegt.

Die Ergebnisse der werkseigenen Produktionskontrolle sind festzuhalten und in Übereinstimmung mit den Bestimmungen des Prüfplans auszuwerten.

#### 3.2.1.2 Sonstige Aufgaben des Herstellers

Der Hersteller hat auf der Grundlage eines Vertrags eine Stelle, die für die Aufgaben nach Abschnitt 3.1 für den Bereich der Treppen zugelassen ist, zur Durchführung der Maßnahmen nach Abschnitt 3.2.2 einzuschalten. Hierfür ist der Kontrollplan nach den Abschnitten 3.2.1.1 und 3.2.2 vom Hersteller der zugelassenen Stelle vorzulegen.

Der Hersteller hat eine Konformitätserklärung abzugeben mit der Aussage, dass das Bauprodukt mit den Bestimmungen dieser europäischen technischen Zulassung übereinstimmt.

<sup>11</sup>

Der Prüfplan ist ein vertraulicher Bestandteil der europäischen technischen Zulassung und wird nur der in das Konformitätsbescheinigungsverfahren eingeschalteten zugelassenen Stelle ausgehändigt. Siehe Abschnitt 3.2.2.



### 3.2.2 Aufgaben der zugelassenen Stellen

Die zugelassene Stelle hat die folgenden Aufgaben in Übereinstimmung mit den Bestimmungen des Prüfplans durchzuführen:

- Erstinspektion des Werks und der werkseigenen Produktionskontrolle,
- laufende Überwachung, Beurteilung und Anerkennung der werkseigenen Produktionskontrolle.

Die zugelassene Stelle hat die wesentlichen Punkte ihrer oben angeführten Maßnahmen festzuhalten und die erzielten Ergebnisse und die Schlussfolgerungen in einem schriftlichen Bericht zu dokumentieren.

Die vom Hersteller eingeschaltete zugelassene Zertifizierungsstelle hat ein EG-Konformitätszertifikat mit der Aussage zu erteilen, dass die werkseigene Produktionskontrolle mit den Bestimmungen dieser europäischen technischen Zulassung übereinstimmt.

Wenn die Bestimmungen der europäischen technischen Zulassung und des zugehörigen Prüfplans nicht mehr erfüllt sind, hat die Zertifizierungsstelle das Konformitätszertifikat zurückzuziehen und unverzüglich das Deutsche Institut für Bautechnik zu informieren.

### 3.3 CE-Kennzeichnung

Die CE-Kennzeichnung ist auf einem an der Treppe angebrachten Etikett oder auf den kommerziellen Begleitpapieren (z. B. der EG-Konformitätserklärung) anzubringen. Hinter den Buchstaben "CE" sind ggf. die Kennnummer der zugelassenen Zertifizierungsstelle anzugeben sowie die folgenden Angaben zu machen:

- Name oder Kennzeichen und Anschrift des Herstellers der Treppe (für die Herstellung verantwortliche juristische Person),
- Bezeichnung der Treppe (Handelsname),
- die letzten beiden Ziffern des Jahres, in dem die CE-Kennzeichnung angebracht wurde,
- Nummer des EG-Konformitätszertifikats für die werkseigene Produktionskontrolle,
- Nummer der europäischen technischen Zulassung,
- ETAG 008, Teil 1.

Wird die CE-Kennzeichnung auf den kommerziellen Begleitpapieren angebracht, sind auf einem an der Treppe angebrachten Etikett folgende Mindestinformationen anzugeben:

- Buchstaben "CE" gefolgt von der Kennnummer der zugelassenen Stelle,
- Name oder Kennzeichen des Herstellers der Treppe,
- Bezeichnung der Treppe (Handelsname),
- die letzten beiden Ziffern des Jahres, in dem die CE-Kennzeichnung angebracht wurde.

## 4 Annahmen, unter denen die Brauchbarkeit des Produkts für den vorgesehenen Verwendungszweck positiv beurteilt wurde

### 4.1 Herstellung

Die europäische technische Zulassung wurde für das Produkt auf der Grundlage abgestimmter Daten und Informationen erteilt, die beim Deutschen Institut für Bautechnik hinterlegt sind und der Identifizierung des beurteilten und bewerteten Produkts dienen. Änderungen am Produkt oder am Herstellungsverfahren, die dazu führen könnten, dass die hinterlegten Daten und Informationen nicht mehr korrekt sind, sind vor ihrer Einführung dem Deutschen Institut für Bautechnik mitzuteilen.

Das Deutsche Institut für Bautechnik wird darüber entscheiden, ob sich solche Änderungen auf die Zulassung und folglich die Gültigkeit der CE-Kennzeichnung aufgrund der Zulassung auswirken kann oder nicht, und ggf. feststellen, ob eine zusätzliche Beurteilung oder eine Änderung der Zulassung erforderlich ist.

#### 4.2 Entwurf und Bemessung

Die Brauchbarkeit der Treppe ist unter folgenden Voraussetzungen gegeben:

Die Treppe wird entsprechend den Angaben der Anhänge und der technischen Dokumentation dieser europäischen technischen Zulassung geplant.

Die Treppe wird entsprechend den Angaben der Anhänge und der technischen Dokumentation dieser europäischen technischen Zulassung an das Bauwerk angeschlossen. Der Nachweis über die Weiterleitung der Lasten im Bauwerk erfolgt durch den für das Bauwerk verantwortlichen Tragwerksplaner.

Der Grenzzustand der Tragfähigkeit der Treppe wird entsprechend Anhang 6, Tabelle 3 nachgewiesen. Der Grenzzustand der Gebrauchstauglichkeit der Treppe wird entsprechend Anhang 6, Tabelle 4 nachgewiesen.

#### 4.3 Einbau

Von der Brauchbarkeit der Treppe kann nur dann ausgegangen werden, wenn folgende Einbaubedingungen eingehalten sind:

- Einbau durch vom Zulassungsinhaber geschultes und autorisiertes Personal anhand der technischen Dokumentation dieser europäischen technischen Zulassung,
- Einbau nur so, wie in der technischen Dokumentation dieser europäischen technischen Zulassung beschrieben,
- Einbau der Holzteile nur, wenn der Feuchtegehalt der Holzteile  $8 \pm 2 \%$  beträgt,
- ausreichende Abstützung der Treppe während des Einbaus,
- Einbau der Treppenteile ohne Zwängungen,
- Einbau von Treppenteilen ohne wesentliche Fehler und Risse,
- Auswechseln von Treppenteilen, die beim Einbau anreißen,
- Sicherung der Schraubverbindungen gegen Lösen durch Erschütterungen.

### 5 Vorgaben für den Hersteller

#### 5.1 Verpflichtungen des Herstellers

Es ist Aufgabe des Herstellers, dafür zu sorgen, dass alle Beteiligten über die Besonderen Bestimmungen nach den Abschnitten 1, 2, 4.2 und 4.3 einschließlich der Anhänge, auf die verwiesen wird, sowie über die nicht vertraulichen, hinterlegten Teile der technischen Dokumentation dieser europäischen technischen Zulassung unterrichtet werden.

#### 5.2 Empfehlung für Verpackung, Transport und Lagerung

Die Treppenteile aus Holz sollen so verpackt sein, dass die Holzfeuchte während des Transports und der Lagerung  $8 \pm 2 \%$  beträgt.

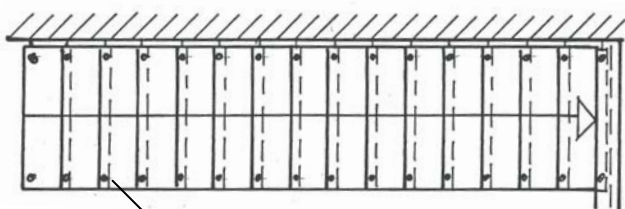
#### 5.3 Empfehlungen für Verwendung, Wartung und Instandsetzung

Der Hersteller soll in seiner Gebrauchsanweisung Hinweise zur Verwendung, Wartung und Instandsetzung der Treppe geben. Folgende Angabe sollte mindestens enthalten sein:

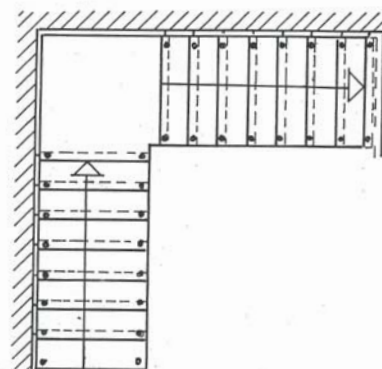
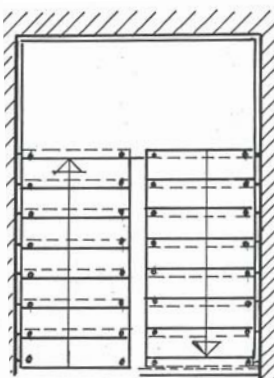
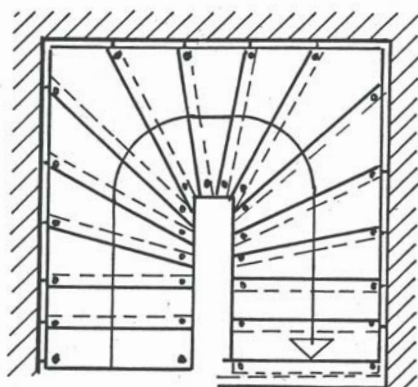
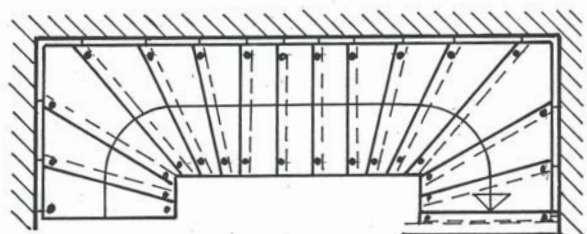
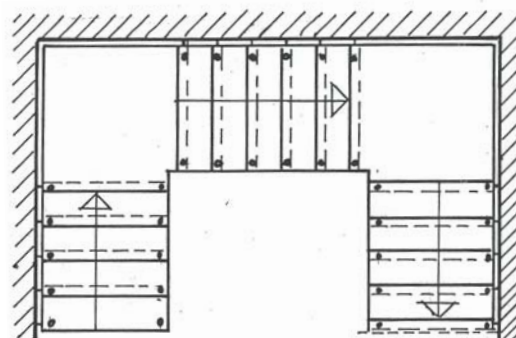
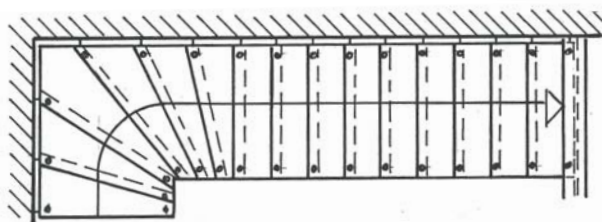
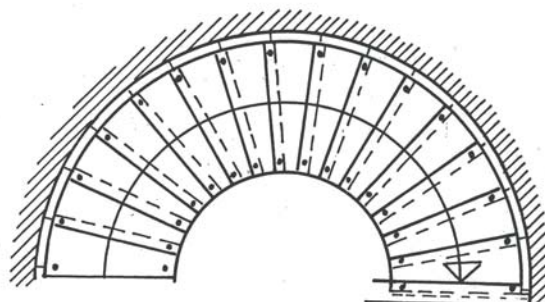
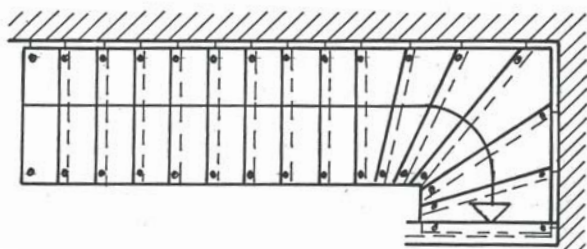
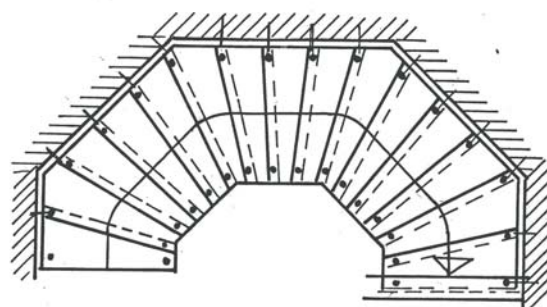
- Nachspannen der Verschraubungen der Tragbolzen und der Verbindungen nach Anhang 2 und 3 nach der ersten Heizperiode,
- keine Durchfeuchtung der Holztreppenteile.



### Grundrisstypen



zusätzliche Unterstützung erforderlich (siehe Anhang 4)



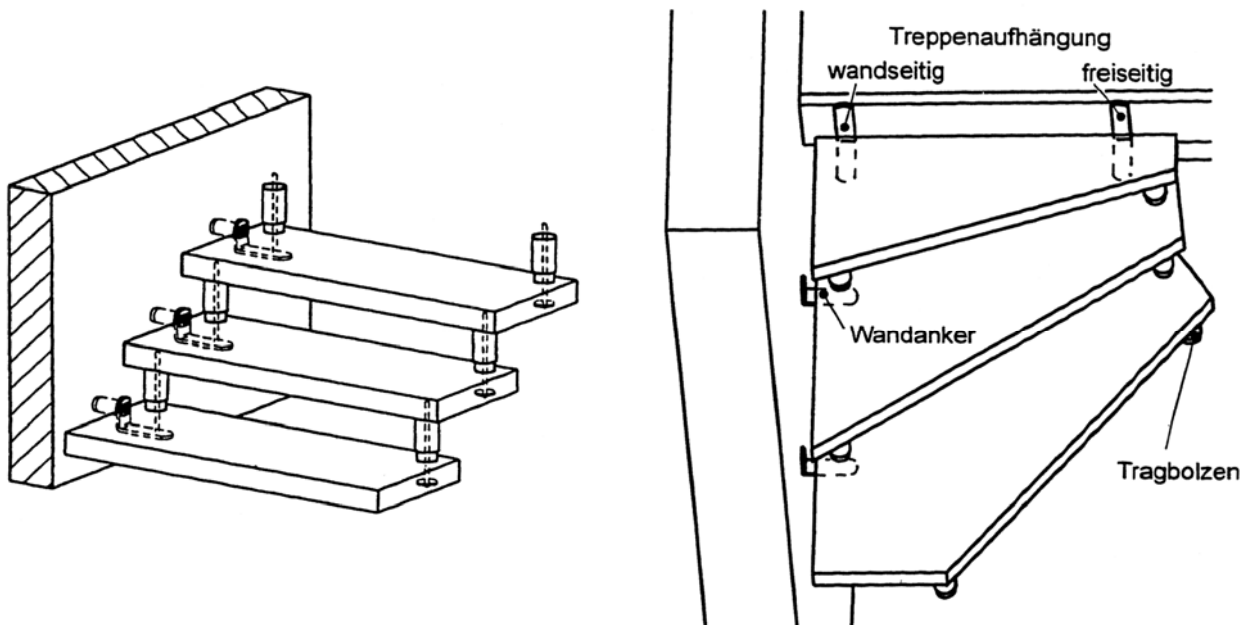
Lauflinie beispielhaft dargestellt, Lage innerhalb des Gehbereiches freiwählbar, Gehbereich beträgt 20 % der nutzbaren Treppenlaufbreite im Mittelbereich der Treppe  
Im Bereich von Öffnungen sind Wandersatzträger möglich (siehe Anhang 3).

**Kenngott WF2 - Holztreppe**

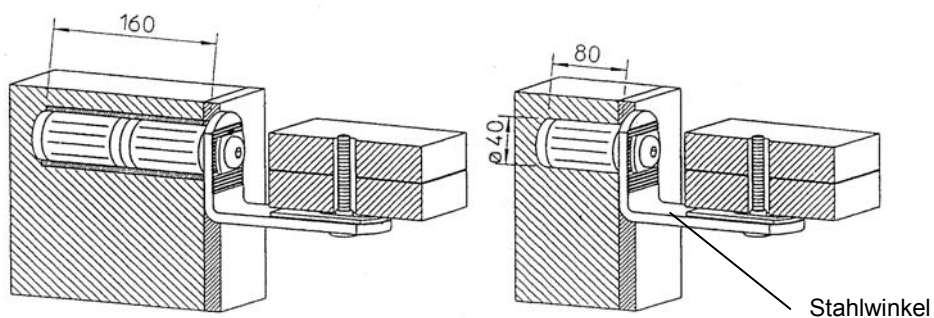
Produkt und Verwendungszweck

**Anhang 1**

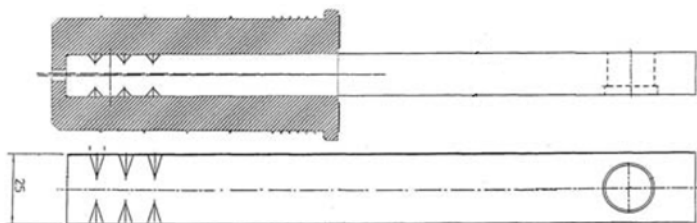
### Konstruktion



### Wandanker - Winkelstahl



### Wandanker - Flachstahl



Mindestwandstärken und  
Mindestfestigkeiten des  
Wandmaterials und Mörtel  
sowie Wandabstände  
entsprechend technischer  
Dokumentation

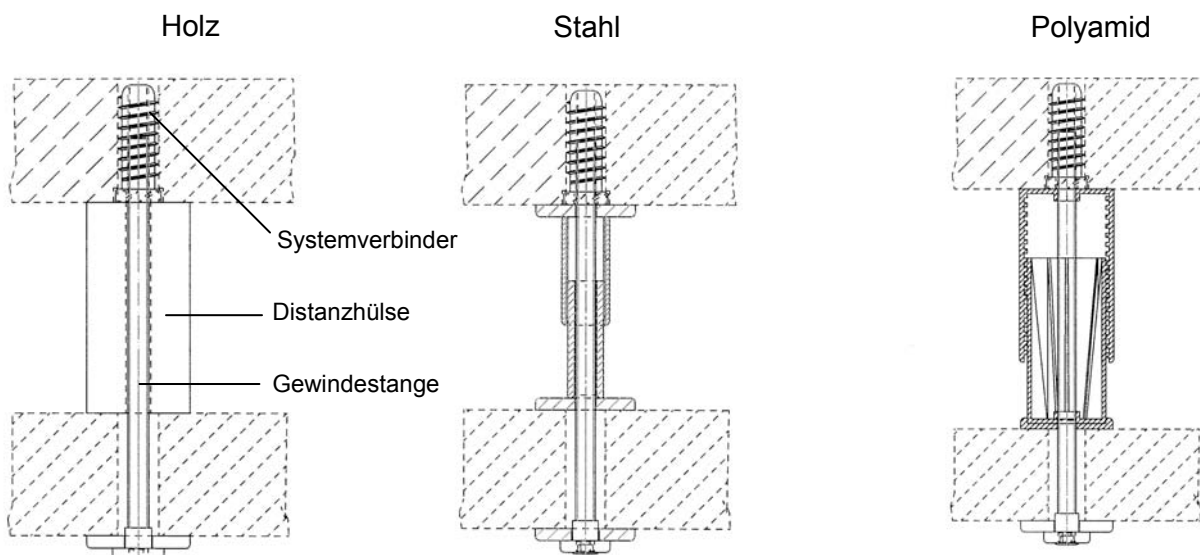
Maße in mm

### Kenngott WF2 - Holztreppe

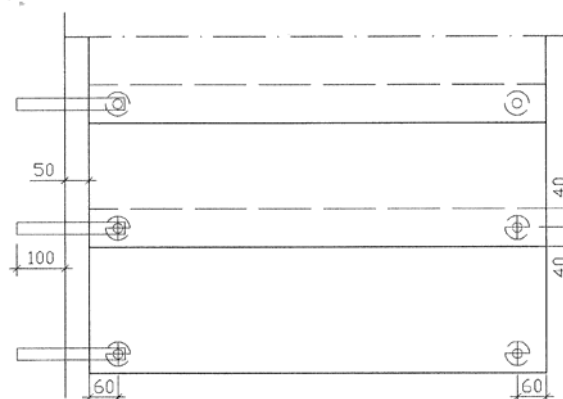
Konstruktion, Wandanker

### Anhang 2

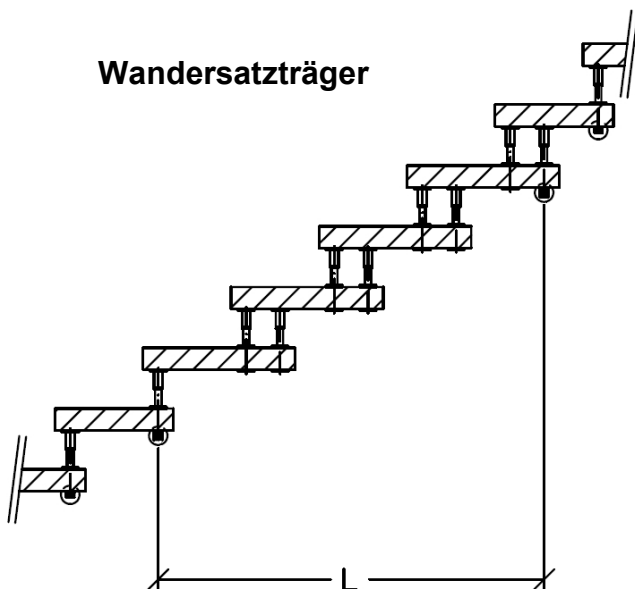
### Tragbolzen



Randabstände der Tragbolzen  
(Maße in mm)



### Wandersatzträger



Tragbolzen Stahl oder Holz

Spezielle Wandanker an den Enden des  
Wandersatzträgers siehe technische  
Dokumentation

Maximale Länge L der Wandersatzträger:  
1,30 m für Buche, Eiche, Ahorn  
1,00 m für Holzwerkstoff  
0,90 m für Nussbaum

Weitere Details entsprechend technischer Dokumentation

**Kenngott WF2 - Holzterpe**

Tragbolzen

**Anhang 3**

**Tabelle 1: Mindestmaße wesentlicher Treppenteile und Brandverhalten**

| Treppenteil                       |                        | Material <sup>1)</sup>      | Maß                   |      | Wert                   | Brandverhalten <sup>5)</sup>             |
|-----------------------------------|------------------------|-----------------------------|-----------------------|------|------------------------|--|
| Trittstufen,<br>Podeste           | Geradläufige<br>Treppe | Massivholz <sup>2)</sup>    | Dicke                 | [mm] | 64 <sup>4)</sup>       | D-s2, d0<br>(2003/43/EC)                 |
|                                   | Sonstige<br>Typen      | Massivholz <sup>2)</sup>    | Dicke                 | [mm] | 64                     |  |
|                                   | Geradläufige<br>Treppe | Holzwerkstoff <sup>3)</sup> | Dicke                 | [mm] | 64 <sup>4)</sup>       |  |
|                                   | Sonstige<br>Typen      | Holzwerkstoff <sup>3)</sup> | Dicke                 | [mm] | 64                     |  |
| Podestträger                      |                        | Stahl                       | - <sup>7)</sup>       |      | - <sup>7)</sup>        | A1 (96/603/EC)                           |
|                                   |                        | Massivholz <sup>7)</sup>    | - <sup>7)</sup>       |      | - <sup>7)</sup>        | D-s2, d0<br>(2003/43/EC)                 |
| Tragbolzen<br>Gewindestange       |                        | Stahl                       | Durchmesser           | [mm] | 10                     | A1 (96/603/EC)                           |
| Tragbolzen<br>Distanzhülse        |                        | Massivholz <sup>2)</sup>    | Durchmesser           | [mm] | 50                     | D-s2, d0<br>(2003/43/EC)                 |
|                                   |                        | Stahl                       | Durchmesser           | [mm] | 18 / 25                | A1 (96/603/EC)                           |
|                                   |                        | Polyamid                    | Durchmesser           | [mm] | 50                     | F (keine Leistung<br>festgestellt – KLF) |
| Standard Wandanker                |                        | Flachstahl                  | Höhe / Breite / Länge | [mm] | 15 / 25 / 85-150       | A1 (96/603/EC)                           |
|                                   |                        |                             | Einbindetiefe Wand    | [mm] | 160 (80) <sup>6)</sup> |  |
| Wandanker für<br>Wandersatzträger |                        | Flachstahl                  | Höhe / Breite / Länge | [mm] | 25 / 25 / 85-150       | A1 (96/603/EC)                           |
|                                   |                        |                             | Einbindetiefe Wand    | [mm] | 160 (80) <sup>6)</sup> |  |

- 1) Materialkennwerte entsprechend technischer Dokumentation  
 2) Massivholz I = nur Laubhölzer der folgenden Holzarten: Eiche  
 Massivholz II = nur Laubhölzer der folgenden Holzarten: Buche, Ahorn, Nussbaum  
 3) Holzwerkstoff I = Flachpressspanplatte mit Funier  
 Holzwerkstoff II = Flachpressspanplatte mit Laminat  
 (Schichtaufbau und Kennwerte entsprechend technischer Dokumentation)  
 4) mit Unterstützung Holzwerkstoff II: Stufe 3 (l = 3120 mm),  
 Holzwerkstoff I und Massivholz II: Stufe 4 (l = 2860 mm),  
 Massivholz I: Stufe 5 (l = 2600 mm)  
 5) entsprechend den Vorschriften der Entscheidungen der Europäischen Kommission  
 6) Klammerwert gilt für Vollsteinmauerwerk  
 7) Kennwerte entsprechend der technischen Dokumentation

**Kenngott WF2 - Holztreppe**

Mindestmaße wesentlicher Treppenteile und Brandverhalten

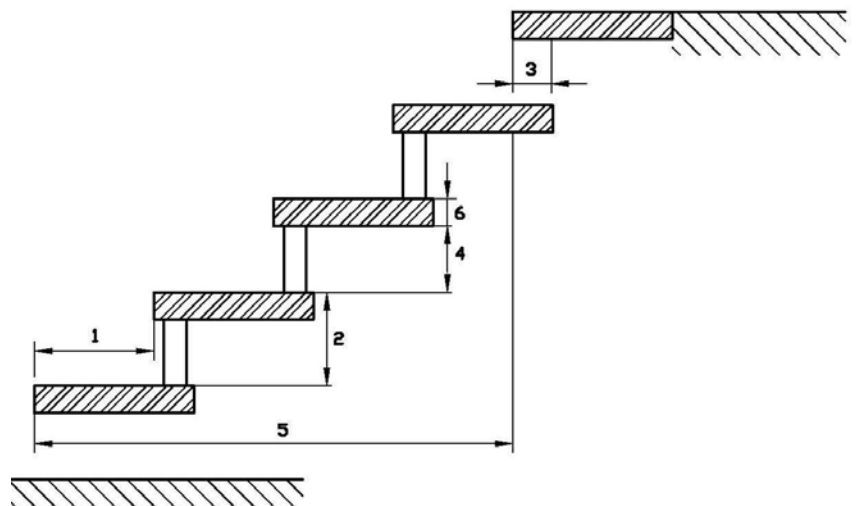
**Anhang 4**

**Tabelle 2: Geometrie**

| Bezeichnung                                |                                  |      | Maß                  |                      |
|--|----------------------------------|------|----------------------|----------------------|
|  |                                  |      | minimal              | maximal              |
| Auftritt                                   | Stufe in Lauflinie <sup>1)</sup> | [mm] | 210                  | 300 <sup>2)</sup>    |
|  | gewendelte Stufen                | [mm] | 160 <sup>2) 3)</sup> | 540 <sup>2) 4)</sup> |
| Steigung der Treppe <sup>1)</sup>          |                                  | [mm] | 140 <sup>2)</sup>    | 210                  |
| Neigungswinkel der Lauflinie <sup>1)</sup> |                                  | [°]  | 21                   | 45                   |
| Unterschneidung der Stufen                 |                                  | [mm] | 80                   | - <sup>5)</sup>      |
| Anzahl der Steigungen                      |                                  | [-]  | 3                    | 16                   |
| Öffnungen                                  | lichter Wandabstand              | [mm] | - <sup>5)</sup>      | 50                   |
|  | lichter Stufenabstand            | [mm] | - <sup>5)</sup>      | 145                  |
| nutzbare Treppenlaufbreite                 |                                  | [mm] | 500                  | 1000                 |
| Mindest-Treppendurchgangshöhe              |                                  | [mm] | - <sup>5)</sup>      |                      |
| Treppenlauflänge                           |                                  | [mm] | - <sup>5)</sup>      | 3900                 |
| Stufendicke                                |                                  | [mm] | 64                   | - <sup>5)</sup>      |

- 1) Wert innerhalb eines Treppenlaufs konstant  
 2) zwischen dem genannten Nennwerte und dem Istwert ist eine Toleranz von  $\pm 5$  mm möglich  
 3) Innenseite von gewendelten Stufen  
 4) Außenseite von gewendelten Stufen  
 5) nicht relevant

- 1 **Auftritt**  
 2 **Steigung**  
 3 **Unterschneidung**  
 4 **lichter Stufenabstand**  
 5 **Treppenlauflänge**  
 6 **Stufendicke**



**Kenngott WF2 - Holztreppe**

Geometrie der Treppe

**Anhang 5**



**Tabelle 3: Grenzzustand der Tragfähigkeit <sup>1)</sup> – Charakteristische Widerstände  $R_k$**

| Bauteil       | Belastungsart   | Charakteristische Widerstände |                      |     | $\gamma_M$        |
|---------------|---|-------------------------------|----------------------|-----|-------------------|
| Treppenlauf   | vertikale veränderliche gleichmäßig verteilte Last                | $q_{Rk}$                      | [kN/m <sup>2</sup> ] | 6,8 | 1,5 <sup>2)</sup> |
|               | vertikale veränderliche Einzellast                                | $Q_{Rk}$                      | [kN]                 | 4,5 |                   |
|               | horizontal veränderliche gleichmäßig verteilte Last <sup>4)</sup> | $h_{Rk}$                      | [kN/m]               | 1,1 |                   |
| Podest-träger | vertikale veränderliche gleichmäßig verteilte Last                | $q_{Rk}$                      | [kN/m <sup>2</sup> ] | 5,0 | 1,1 <sup>3)</sup> |
|               | vertikale veränderliche Einzellast                                | $Q_{Rk}$                      | [kN]                 | 3,3 |                   |

<sup>1)</sup> Der Nachweis des Grenzzustandes der Tragfähigkeit ist erfüllt, wenn die Bemessungswerte der Einwirkungen die Bemessungswerte der Widerstände nicht überschreiten:

$$F_d \leq R_d \quad \text{mit} \quad F_d = F_k \cdot \gamma_F \quad \text{und} \quad R_d = R_k / \gamma_M$$

$R_k$  und  $\gamma_M$  entsprechend Tabelle 3

$F_k$  = charakteristischer Wert der Einwirkung entsprechend EN 1991-1-1

$\gamma_F = 1,5$  (empfohlener Teilsicherheitsbeiwert, falls keine anderen nationale Regelungen bestehen)

<sup>2)</sup> empfohlene Teilsicherheitsbeiwerte (maßgebend Holz), falls keine anderen nationale Regelungen bestehen

<sup>3)</sup> empfohlene Teilsicherheitsbeiwerte (maßgebend Stahl), falls keine anderen nationale Regelungen bestehen

<sup>4)</sup> Begleiteinwirkung ( $\psi_0 = 0,7$ , empfohlener Kombinationsbeiwert, falls keine anderen nationale Regelungen bestehen); Last wirkt auf Umwehrung; Umwehrung und Handlauf sind nicht Gegenstand der Zulassung. Bedingungen für mögliche Umwehrung/Handlauf:  $g \leq 0,15$  kN/m,  $h \leq 0,90$  m, Abstand Geländerstäbe  $\leq 0,26$  m

**Tabelle 4: Grenzzustand der Gebrauchstauglichkeit <sup>1)</sup> – Durchbiegung unter Gebrauchslast**

| Durchbiegung des Treppenlaufs unter gleichmäßig verteilte Last                              |          |                    |                      |
|---|----------|--------------------|----------------------|
| Gebrauchslast $F_S$   | $q_S =$  | 3,0                | [kN/m <sup>2</sup> ] |
| Länge der Mittellinie des Treppenlaufs  | $l =$    | 3900 <sup>2)</sup> | [mm]                 |
| Durchbiegung bei Gebrauchslast $F_S$ bezogen auf die Länge der Mittellinie des Treppenlaufs | $w \leq$ | $l/200$            | [-]                  |
| Durchbiegung der Stufe unter Einzellast   |          |                    |                      |
| Gebrauchslast $F_S$   | $Q_S =$  | 2,0                | [kN]                 |
| Nutzbare Treppenlaufbreite  | $l =$    | 1000               | [mm]                 |
| Durchbiegung bei Gebrauchslast $F_S$ bezogen auf die nutzbare Treppenlaufbreite             | $w \leq$ | $l/200$            | [-]                  |

<sup>1)</sup> Der Nachweis der Gebrauchstauglichkeit ist erfüllt, wenn der charakteristische Wert der Einwirkungen (Nutzlasten entsprechend EN 1991-1-1) den Wert  $F_S$  entsprechend Tabelle 4 nicht überschreitet:  $F_k \leq F_S$

<sup>2)</sup> für geradläufige Treppen:  $l$  = Referenzlänge = Abstand zwischen Unterstützungen (zusätzliche Unterstützung siehe Anhang 4)

**Tabelle 5: Tragfähigkeit – Nutzlasten <sup>1)</sup>**

| Minimalwert aus Nachweis der Tragfähigkeit und Nachweis der Gebrauchstauglichkeit |     |                      |     |
|---|-----|----------------------|-----|
| vertikale veränderliche gleichmäßig verteilte Last                                | $q$ | [kN/m <sup>2</sup> ] | 3,0 |
| vertikale veränderliche Einzellast  | $Q$ | [kN]                 | 2,0 |
| horizontale veränderliche gleichmäßig verteilte Last <sup>2)</sup>                | $h$ | [kN/m]               | 0,5 |

<sup>1)</sup> Nutzlast  $\leq \min (R_k / (\gamma_M \cdot \gamma_F); F_S)$  mit  $R_k$ ,  $\gamma_M$ ,  $\gamma_F$  entsprechend Tabelle 3 und  $F_S$  entsprechend Tabelle 4

<sup>2)</sup> Last wirkt auf Umwehrung (siehe Tabelle 3)

|  |                 |
|--|-----------------|
| <b>Kenngott WF2 - Holztreppe</b>   | <b>Anhang 6</b> |
| Grenzzustand der Tragfähigkeit – charakteristische Widerstände,<br>Grenzzustand der Gebrauchstauglichkeit – Durchbiegung, Tragfähigkeit – Nutzlasten |                 |