



Europäische Technische Zulassung ETA-06/0241

Handelsbezeichnung <i>Trade name</i>	Würth Schnellanker W-ZS <i>Würth Ceiling anchor W-ZS</i>
Zulassungsinhaber <i>Holder of approval</i>	Adolf Würth GmbH & Co. KG Reinhold-Würth-Straße 12-17 74653 Künzelsau DEUTSCHLAND
Zulassungsgegenstand und Verwendungszweck <i>Generic type and use of construction product</i>	Wegkontrolliert spreizender Dübel aus galvanisch verzinktem Stahl für die Verwendung als Mehrfachbefestigung von nichttragenden Systemen in Beton <i>Deformation- controlled expansion anchor made of galvanised steel for multiple use for non-structural applications in concrete</i>
Geltungsdauer: <i>Validity:</i>	vom <i>from</i> 30. November 2006 bis <i>to</i> 2. November 2011
verlängert <i>extended</i>	vom <i>from</i> 3. November 2011 bis <i>to</i> 3. November 2016
Herstellwerk <i>Manufacturing plant</i>	Würth Herstellwerk 5, Deutschland

Diese Zulassung umfasst
This Approval contains

11 Seiten einschließlich 4 Anhänge
11 pages including 4 annexes

I RECHTSGRUNDLAGEN UND ALLGEMEINE BESTIMMUNGEN

- 1 Diese europäische technische Zulassung wird vom Deutschen Institut für Bautechnik erteilt in Übereinstimmung mit:
 - der Richtlinie 89/106/EWG des Rates vom 21. Dezember 1988 zur Angleichung der Rechts- und Verwaltungsvorschriften der Mitgliedstaaten über Bauprodukte¹, geändert durch die Richtlinie 93/68/EWG des Rates² und durch die Verordnung (EG) Nr. 1882/2003 des Europäischen Parlaments und des Rates³;
 - dem Gesetz über das In-Verkehr-Bringen von und den freien Warenverkehr mit Bauprodukten zur Umsetzung der Richtlinie 89/106/EWG des Rates vom 21. Dezember 1988 zur Angleichung der Rechts- und Verwaltungsvorschriften der Mitgliedstaaten über Bauprodukte und anderer Rechtsakte der Europäischen Gemeinschaften (Bauproduktengesetz - BauPG) vom 28. April 1998⁴, zuletzt geändert durch die Verordnung vom 31. Oktober 2006⁵;
 - den Gemeinsamen Verfahrensregeln für die Beantragung, Vorbereitung und Erteilung von europäischen technischen Zulassungen gemäß dem Anhang zur Entscheidung 94/23/EG der Kommission⁶;
 - der Leitlinie für die europäische technische Zulassung für "Metalldübel zur Verankerung im Beton - Teil 6: Dübel für die Verwendung als Mehrfachbefestigung von nichttragenden Systemen", ETAG 001-06.
- 2 Das Deutsche Institut für Bautechnik ist berechtigt zu prüfen, ob die Bestimmungen dieser europäischen technischen Zulassung erfüllt werden. Diese Prüfung kann im Herstellwerk erfolgen. Der Inhaber der europäischen technischen Zulassung bleibt jedoch für die Konformität der Produkte mit der europäischen technischen Zulassung und deren Brauchbarkeit für den vorgesehenen Verwendungszweck verantwortlich.
- 3 Diese europäische technische Zulassung darf nicht auf andere als die auf Seite 1 aufgeführten Hersteller oder Vertreter von Herstellern oder auf andere als die auf Seite 1 dieser europäischen technischen Zulassung genannten Herstellwerke übertragen werden.
- 4 Das Deutsche Institut für Bautechnik kann diese europäische technische Zulassung widerrufen, insbesondere nach einer Mitteilung der Kommission aufgrund von Art. 5 Abs. 1 der Richtlinie 89/106/EWG.
- 5 Diese europäische technische Zulassung darf - auch bei elektronischer Übermittlung - nur ungekürzt wiedergegeben werden. Mit schriftlicher Zustimmung des Deutschen Instituts für Bautechnik kann jedoch eine teilweise Wiedergabe erfolgen. Eine teilweise Wiedergabe ist als solche zu kennzeichnen. Texte und Zeichnungen von Werbebroschüren dürfen weder im Widerspruch zu der europäischen technischen Zulassung stehen noch diese missbräuchlich verwenden.
- 6 Die europäische technische Zulassung wird von der Zulassungsstelle in ihrer Amtssprache erteilt. Diese Fassung entspricht der in der EOTA verteilten Fassung. Übersetzungen in andere Sprachen sind als solche zu kennzeichnen.

¹ Amtsblatt der Europäischen Gemeinschaften L 40 vom 11. Februar 1989, S. 12

² Amtsblatt der Europäischen Gemeinschaften L 220 vom 30. August 1993, S. 1

³ Amtsblatt der Europäischen Union L 284 vom 31. Oktober 2003, S. 25

⁴ Bundesgesetzblatt Teil I 1998, S. 812

⁵ Bundesgesetzblatt Teil I 2006, S. 2407, 2416

⁶ Amtsblatt der Europäischen Gemeinschaften L 17 vom 20. Januar 1994, S. 34

II **BESONDERE BESTIMMUNGEN DER EUROPÄISCHEN TECHNISCHEN ZULASSUNG**

1 **Beschreibung des Bauprodukts und des Verwendungszwecks**

1.1 **Beschreibung des Produkts**

Der Würth Schnellanker W-ZS ist ein Dübel aus galvanisch verzinktem Stahl, der in ein Bohrloch gesetzt und durch wegkontrollierte Verspreizung verankert wird.

Im Anhang 1 sind Produkt und Anwendungsbereich dargestellt.

1.2 **Verwendungszweck**

Der Dübel ist für Verwendungen vorgesehen, bei denen Anforderungen an die Nutzungssicherheit im Sinne der wesentlichen Anforderung 4 der Richtlinie 89/106/EWG zu erfüllen sind und bei denen ein Versagen des zu befestigenden Bauteils eine unmittelbare Gefahr für Leben und Gesundheit von Menschen darstellt. Der Dübel darf nur für die Verwendung als Mehrfachbefestigung von nichttragenden Systemen verwendet werden. Die Definition der Mehrfachbefestigung für die Mitgliedsstaaten ist im informativen Anhang 1 der ETAG 001, Teil 6 angegeben.

Der Dübel darf für Verankerungen, an die Anforderungen an die Feuerwiderstandsfähigkeit gestellt werden, verwendet werden.

Der Dübel darf nur unter statischer oder quasi-statischer Belastung in bewehrtem oder unbewehrtem Normalbeton der Festigkeitsklasse von mindestens C12/15 und höchstens C50/60 nach EN 206-1:2000-12 verwendet werden. Er darf im gerissenen oder ungerissenen Beton verankert werden.

Der Dübel darf nur in Bauteilen unter den Bedingungen trockener Innenräume verwendet werden.

Die Bestimmungen dieser europäischen technischen Zulassung beruhen auf einer angenommenen Nutzungsdauer des Dübels von 50 Jahren. Die Angaben über die Nutzungsdauer können nicht als Garantie des Herstellers ausgelegt werden, sondern sind lediglich als Hilfsmittel zur Auswahl der richtigen Produkte im Hinblick auf die erwartete wirtschaftlich angemessene Nutzungsdauer des Bauwerks zu betrachten.

2 **Merkmale des Produkts und Nachweisverfahren**

2.1 **Merkmale des Produkts**

Der Dübel entspricht den Zeichnungen und Angaben in Anhang 2. Die in Anhang 2 nicht angegebenen Werkstoffkennwerte, Abmessungen und Toleranzen des Dübels müssen den in der technischen Dokumentation⁷ dieser europäischen technischen Zulassung festgelegten Angaben entsprechen.

In Bezug auf die Anforderungen des Brandschutzes kann angenommen werden, dass der Dübel die Anforderungen der Brandverhaltensklasse A1 gemäß den Vorschriften der Entscheidung 96/603/EG der europäischen Kommission (in geänderter Fassung 2000/605/EG), erfüllt.

Die charakteristischen Werte für die Bemessung der Verankerungen sind in Anhang 3, Tabelle 4 angegeben. Die charakteristischen Werte für die Bemessung der Verankerungen in Bezug auf die Feuerwiderstandsfähigkeit sind in Anhang 4 angegeben. Sie gelten für die Verwendung in einem System, das den Anforderungen einer bestimmten Feuerwiderstandsklasse genügen muss.

⁷ Die technische Dokumentation dieser europäischen technischen Zulassung ist beim Deutschen Institut für Bautechnik hinterlegt und, soweit diese für die Aufgaben der in das Verfahren der Konformitätsbescheinigung eingeschalteten zugelassenen Stellen bedeutsam ist, den zugelassenen Stellen auszuhändigen.

Jeder Dübelkopf ist mit dem Herstellerkennzeichen einschließlich der Dübelbezeichnung, der Dübelgröße und der maximalen Anbauteildicke entsprechend Anhang 2 gekennzeichnet.
Der Dübel darf nur als Befestigungseinheit geliefert werden.

2.2 Nachweisverfahren

Die Beurteilung der Brauchbarkeit des Dübels für den vorgesehenen Verwendungszweck hinsichtlich der Anforderungen an die Nutzungssicherheit im Sinne der wesentlichen Anforderung 4 erfolgte in Übereinstimmung mit der "Leitlinie für die europäische technische Zulassung für Metalldübel zur Verankerung im Beton", Teil 1 "Dübel - Allgemeines" und Teil 6 "Dübel für die Verwendung als Mehrfachbefestigung von nichttragenden Systemen".

Die Beurteilung des Dübels für den vorgesehenen Verwendungszweck in Bezug auf die Feuerwiderstandsfähigkeit erfolgte entsprechend dem Technical Report TR 020 "Beurteilung von Verankerungen im Beton hinsichtlich der Feuerwiderstandsfähigkeit".

In Ergänzung zu den spezifischen Bestimmungen dieser europäischen technischen Zulassung, die sich auf gefährliche Stoffe beziehen, können die Produkte im Geltungsbereich dieser Zulassung weiteren Anforderungen unterliegen (z. B. umgesetzte europäische Gesetzgebung und nationale Rechts- und Verwaltungsvorschriften). Um die Bestimmungen der Bauproduktenrichtlinie zu erfüllen, müssen ggf. diese Anforderungen ebenfalls eingehalten werden.

3 Bewertung und Bescheinigung der Konformität und CE-Kennzeichnung

3.1 System der Konformitätsbescheinigung

Gemäß Entscheidung 97/161/EG der Europäischen Kommission⁸ ist das System 2 (ii) (System 2+ zugeordnet) der Konformitätsbescheinigung anzuwenden.

Dieses System der Konformitätsbescheinigung ist im Folgenden beschrieben:

System 2+: Konformitätserklärung des Herstellers für das Produkt aufgrund von:

- (a) Aufgaben des Herstellers:
 - (1) Erstprüfung des Produkts;
 - (2) werkseigener Produktionskontrolle;
 - (3) Prüfung von im Werk entnommenen Proben nach festgelegtem Prüfplan.
- (b) Aufgaben der zugelassenen Stelle:
 - (4) Zertifizierung der werkseigenen Produktionskontrolle aufgrund von:
 - Erstinspektion des Werkes und der werkseigenen Produktionskontrolle;
 - laufender Überwachung, Beurteilung und Anerkennung der werkseigenen Produktionskontrolle.

Anmerkung: Zugelassene Stellen werden auch "notifizierte Stellen" genannt.

3.2 Zuständigkeiten

3.2.1 Aufgaben des Herstellers

3.2.1.1 Werkseigene Produktionskontrolle

Der Hersteller muss eine ständige Eigenüberwachung der Produktion durchführen. Alle vom Hersteller vorgegebenen Daten, Anforderungen und Vorschriften einschließlich der Aufzeichnungen der erzielten Ergebnisse sind systematisch in Form schriftlicher Betriebs- und Verfahrensanweisungen festzuhalten. Die werkseigene Produktionskontrolle hat sicherzustellen, dass das Produkt mit dieser europäischen technischen Zulassung übereinstimmt.

Der Hersteller darf nur Ausgangsstoffe/Rohstoffe/Bestandteile verwenden, die in der technischen Dokumentation dieser europäischen technischen Zulassung aufgeführt sind.

⁸ Amtsblatt der Europäischen Gemeinschaften L 67 vom 03.02.1997

Die werkseigene Produktionskontrolle muss mit dem Prüfplan, der Teil der technischen Dokumentation dieser europäischen technischen Zulassung ist, übereinstimmen. Der Prüfplan ist im Zusammenhang mit dem vom Hersteller betriebenen werkseigenen Produktionskontrollsystem festgelegt und beim Deutschen Institut für Bautechnik hinterlegt.⁹

Die Ergebnisse der werkseigenen Produktionskontrolle sind festzuhalten und in Übereinstimmung mit den Bestimmungen des Prüfplans auszuwerten.

3.2.1.2 Sonstige Aufgaben des Herstellers

Der Hersteller hat auf der Grundlage eines Vertrags eine Stelle, die für die Aufgaben nach Abschnitt 3.1 für den Bereich der Dübel zugelassen ist, zur Durchführung der Maßnahmen nach Abschnitt 3.2.2 einzuschalten. Hierfür ist der Prüfplan nach den Abschnitten 3.2.1.1 und 3.2.2 vom Hersteller der zugelassenen Stelle vorzulegen.

Der Hersteller hat eine Konformitätserklärung abzugeben mit der Aussage, dass das Bauprodukt mit den Bestimmungen dieser europäischen technischen Zulassung übereinstimmt.

3.2.2 Aufgaben der zugelassenen Stellen

Die zugelassene Stelle hat die folgenden Aufgaben in Übereinstimmung mit den Bestimmungen des Prüfplans durchzuführen:

- Erstinspektion des Werks und der werkseigenen Produktionskontrolle,
- laufende Überwachung, Beurteilung und Anerkennung der werkseigenen Produktionskontrolle

Die zugelassene Stelle hat die wesentlichen Punkte ihrer oben angeführten Maßnahmen festzuhalten und die erzielten Ergebnisse und die Schlussfolgerungen in einem schriftlichen Bericht zu dokumentieren.

Die vom Hersteller eingeschaltete zugelassene Zertifizierungsstelle hat ein EG-Konformitätszertifikat mit der Aussage zu erteilen, dass die werkseigene Produktionskontrolle mit den Bestimmungen dieser europäischen technischen Zulassung übereinstimmt.

Wenn die Bestimmungen der europäischen technischen Zulassung und des zugehörigen Prüfplans nicht mehr erfüllt sind, hat die Zertifizierungsstelle das Konformitätszertifikat zurückzuziehen und unverzüglich das Deutsche Institut für Bautechnik zu informieren.

3.3 CE-Kennzeichnung

Die CE-Kennzeichnung ist auf jeder Verpackung der Dübel anzubringen. Hinter den Buchstaben "CE" sind ggf. die Kennnummer der zugelassenen Zertifizierungsstelle anzugeben sowie die folgenden zusätzlichen Angaben zu machen:

- Name und Anschrift des Zulassungsinhabers (für die Herstellung verantwortliche juristische Person),
- die letzten beiden Ziffern des Jahres, in dem die CE-Kennzeichnung angebracht wurde,
- Nummer des EG-Konformitätszertifikats für die werkseigene Produktionskontrolle,
- Nummer der europäischen technischen Zulassung,
- Nummer der Leitlinie für die europäische technische Zulassung (ETAG 001-6),
- Größe.

⁹ Der Prüfplan ist ein vertraulicher Bestandteil der Dokumentation dieser europäischen technischen Zulassung und wird nur der in das Konformitätsbescheinigungsverfahren eingeschalteten zugelassenen Stelle ausgehändigt. Siehe Abschnitt 3.2.2.

4 Annahmen, unter denen die Brauchbarkeit des Produkts für den vorgesehenen Verwendungszweck positiv beurteilt wurde

4.1 Herstellung

Die europäische technische Zulassung wurde für das Produkt auf der Grundlage abgestimmter Daten und Informationen erteilt, die beim Deutschen Institut für Bautechnik hinterlegt sind und der Identifizierung des beurteilten und bewerteten Produkts dienen. Änderungen am Produkt oder am Herstellungsverfahren, die dazu führen könnten, dass die hinterlegten Daten und Informationen nicht mehr korrekt sind, sind vor ihrer Einführung dem Deutschen Institut für Bautechnik mitzuteilen. Das Deutsche Institut für Bautechnik wird darüber entscheiden, ob sich solche Änderungen auf die Zulassung und folglich auf die Gültigkeit der CE-Kennzeichnung auf Grund der Zulassung auswirken oder nicht, und ggf. feststellen, ob eine zusätzliche Beurteilung oder eine Änderung der Zulassung erforderlich ist.

4.2 Bemessung der Verankerungen

Die Brauchbarkeit des Dübels ist unter folgenden Voraussetzungen gegeben:

Die Bemessung der Verankerungen erfolgt in Übereinstimmung mit der "Leitlinie für die europäische technische Zulassung für Metalldübel zur Verankerung im Beton", Anhang C, Verfahren C, unter der Verantwortung eines auf dem Gebiet der Verankerungen und des Betonbaus erfahrenen Ingenieurs.

Der Dübel darf nur für die Mehrfachbefestigung von nichttragenden Systemen verwendet werden, die Definition der Mehrfachbefestigung der Mitgliedsstaaten ist im informativen Anhang 1 von ETAG 001 Teil 6 angegeben. Der Dübel kann nur einmal gesetzt werden.

Unter Berücksichtigung der zu verankernden Lasten sind prüfbare Berechnungen und Konstruktionszeichnungen angefertigt.

Auf den Konstruktionszeichnungen ist die Lage des Dübels (z. B. Lage des Dübels zur Bewehrung oder zu den Auflagern) angegeben.

Das zu befestigende Bauteil ist so zu bemessen, dass auch im Fall eines übermäßigen Schlupfs oder Versagens eines Dübels die Last auf benachbarte Dübel übertragen werden kann.

Bei der Bemessung von Verankerungen unter Brandbeanspruchung sind die Bestimmungen des Technical Report TR 020 "Beurteilung von Verankerungen im Beton hinsichtlich der Feuerwiderstandsfähigkeit" zu beachten. Die maßgebenden charakteristischen Dübelkennwerte sind in Anhang 4, Tabelle 5 angegeben. Die Bemessungsmethode gilt für eine einseitige Brandbeanspruchung des Bauteils. Bei mehrseitiger Brandbeanspruchung kann die Bemessungsmethode nur angewendet werden, wenn der Randabstand des Dübels $c \geq 300$ mm beträgt.

Bei Brandbeanspruchung können lokale Abplatzungen auftreten. Um den Einfluss dieser Abplatzungen auf die Verankerungen zu verhindern, muss das Betonbauteil nach EN 1992-1-2 bemessen werden. Die Bauteile müssen daher aus Beton mit quarzitischem Zuschlag hergestellt und vor direkter Feuchtigkeit geschützt sein bzw. es muss eine Ausgleichfeuchte des Betons wie in trockenen Innenräumen vorliegen. Bei dauerhaft feuchtem Beton ist die Verankerungstiefe mindestens um 30 mm gegenüber dem Wert in der Zulassung zu vergrößern.

4.3 Einbau der Dübel

Von der Brauchbarkeit des Dübels kann nur dann ausgegangen werden, wenn folgende Einbaubedingungen eingehalten sind:

- Einbau durch entsprechend geschultes Personal unter der Aufsicht des Bauleiters.
- Einbau nur so, wie vom Hersteller geliefert, ohne Austausch der einzelnen Teile.
- Einbau nach den Angaben des Herstellers und den Konstruktionszeichnungen mit den angegebenen Werkzeugen.
- Überprüfung vor dem Setzen des Dübels, ob die Festigkeitsklasse des Betons, in den der Dübel gesetzt werden soll, nicht niedriger ist als die Festigkeitsklasse des Betons, für den die charakteristischen Tragfähigkeiten gelten.

- Einwandfreie Verdichtung des Betons, z. B. keine signifikanten Hohlräume.
- Einhaltung der festgelegten Rand- und Achsabstände ohne Minustoleranzen.
- Anordnung der Bohrlöcher ohne Beschädigung der Bewehrung.
- Bei Fehlbohrungen: Anordnung eines neuen Bohrlochs in einem Abstand, der mindestens der doppelten Tiefe der Fehlbohrung entspricht, oder in geringerem Abstand, wenn die Fehlbohrung mit hochfestem Mörtel verfüllt wird und wenn sie bei Quer- oder Schrägzuglast nicht in Richtung der aufgebrachtten Last liegt.
- Reinigung des Bohrlochs vom Bohrmehl.
- Einhaltung der effektiven Verankerungstiefe. Diese Bedingung ist erfüllt, wenn die zulässige Anbauteildicke eingehalten ist.
- Verspreizung durch Einschlagen des Spreizkeils. Der Dübel ist ordnungsgemäß verspreizt, wenn das Spreizteil vollständig eingeschlagen ist.

5 Verpflichtungen des Herstellers

Es ist Aufgabe des Herstellers, dafür zu sorgen, dass alle Beteiligten über die Besonderen Bestimmungen nach den Abschnitten 1 und 2 einschließlich der Anhänge, auf die verwiesen wird, sowie den Abschnitten 4.2 und 4.3 unterrichtet werden. Diese Information kann durch Wiedergabe der entsprechenden Teile der europäischen technischen Zulassung erfolgen. Darüber hinaus sind alle Einbaudaten auf der Verpackung und/oder einem Beipackzettel, vorzugsweise bildlich, anzugeben.

Es sind mindestens folgende Angaben zu machen:

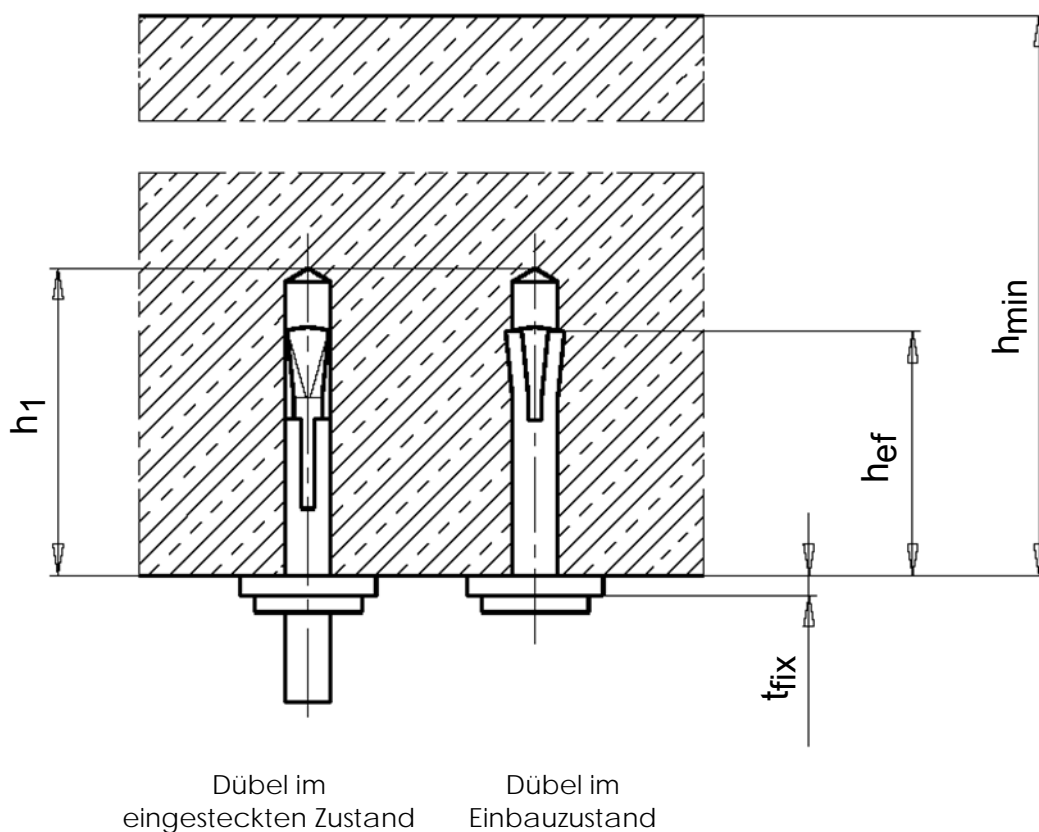
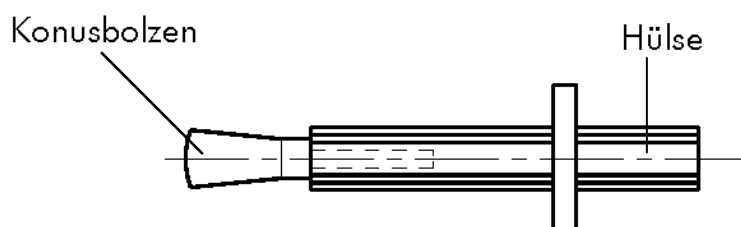
- Bohrerdurchmesser,
- Mindestverankerungstiefe,
- Mindest-Bohrlochtiefe,
- maximale Dicke des Anbauteils für den Dübeltyp,
- Angaben über den Einbauvorgang, vorzugsweise durch bildliche Darstellung,
- Hinweis auf erforderliche Setzwerkzeuge,
- Herstelllos.

Alle Angaben müssen in deutlicher und verständlicher Form erfolgen.

Georg Feistel
Abteilungsleiter

Beglaubigt

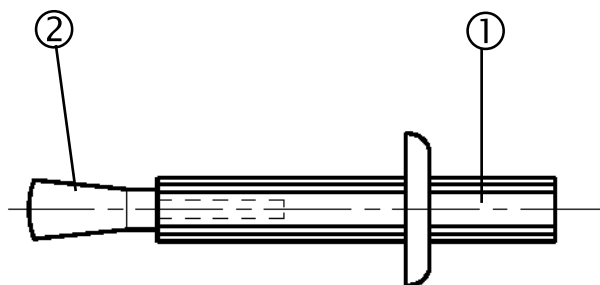
**Nur für die Mehrfachbefestigung nichttragender Systeme
nach ETAG 001, Teil 6 Anhang 1**



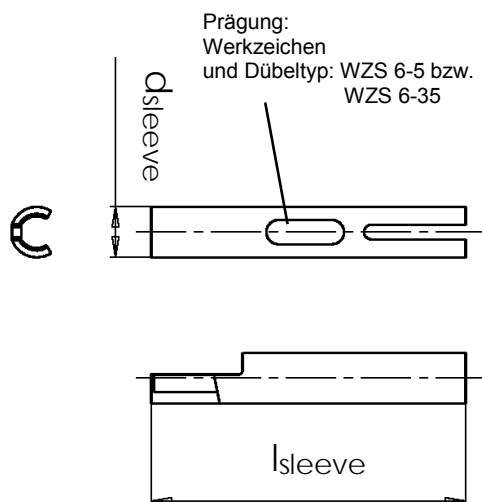
Würth Schnellanker W-ZS

Produkt und Einbauzustand

Anlage 1



Teil 1



Teil 2

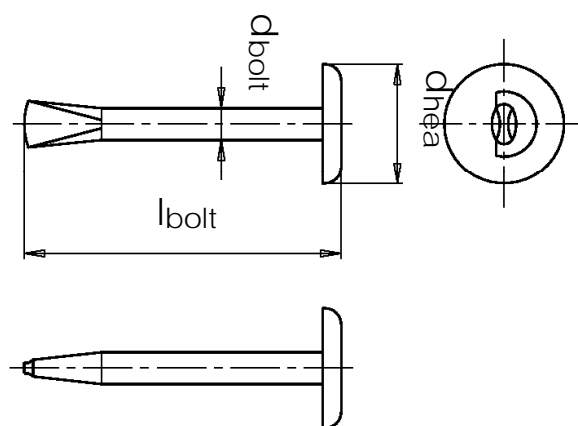


Tabelle 1: Dübelabmessungen [mm]

Dübelgröße	t_{fix}	d_{head}	d_{bolt}	l_{bolt}	d_{sleeve}	l_{sleeve}
W-ZS 6-5	5	15	3,65	38,9	6,8	38,5
W-ZS 6-35	35	15	3,65	68,9	6,8	68,5

Tabelle 2: Benennung und Werkstoffe

Teil	Benennung	Werkstoff Stahl verzinkt $\geq 5 \mu\text{m}$ nach EN ISO 4042
1	Hülse	Stahl C15 (1.0401) nach DIN EN 10277-1,2
2	Konusbolzen	Stahl 1.5508 nach DIN EN 10263-4 oder 1.5523 nach DIN EN 102696 oder DIN 1654-4

Würth Schnellanker W-ZS

Dübelabmessungen,
Benennung und Werkstoffe

Anlage 2

Tabelle 3: Montagekennwerte

Dübelgröße			W-ZS 6-5	W-ZS 6-35
Effektive Verankerungstiefe	$h_{ef} \geq$	[mm]	30	
Anbauteildicke	$t_{fix} \leq$	[mm]	5	35
Bohrerennendurchmesser	$d_0 =$	[mm]	6,0	
Bohrerschneidendurchmesser	$d_{cut} \leq$	[mm]	6,4	
Bohrlochtiefe	$h_1 \geq$	[mm]	35	
Durchgangsloch im anzuschließenden Bauteil	$d_f \leq$	[mm]	7	
Mindestbauteildicke	h_{min}	[mm]	80	
Minimaler Achsabstand	s_{cr}	[mm]	200	
Minimaler Randabstand	c_{cr}	[mm]	150	

Tabelle 4: Bemessungsverfahren C – Charakteristische Werte und Bemessungswerte

Dübelgröße			W-ZS 6-5	W-ZS 6-35
Für alle Lastrichtungen				
Charakteristische Tragfähigkeit in Beton C20/25 bis C50/60	F_{Rk}	[kN]	3,0	
Charakteristische Tragfähigkeit in Beton C12/15	F_{Rk}	[kN]	2,5	
Teilsicherheitsbeiwert	$\gamma_M^{1)}$	[-]	2,16 ²⁾	
Bemessungswert der Tragfähigkeit in Beton C20/25 bis C50/60	F_{Rd}	[kN]	1,39	
Bemessungswert der Tragfähigkeit in Beton C12/15	F_{Rd}	[kN]	1,16	
Stahlversagen mit Hebelarm				
Charakteristisches Biegemoment in Beton C12/15 bis C50/60	$M_{Rk,s}^{0\ 3)}$	[Nm]	2,9	
Teilsicherheitsbeiwert	$\gamma_{Ms}^{1)}$	[-]	1,38	

1) Sofern andere nationale Regelungen fehlen

2) In diesem Wert ist der Teilsicherheitsbeiwert $\gamma_2 = 1,2$ enthalten

3) Charakteristische Biegemomente $M_{Rk,s}^0$ für Gleichung (5.5) in ETAG 001, Annex C

Nur für die Verwendung als Mehrfachbefestigung von nicht tragenden Systemen, zur Definition der Mehrfachbefestigung der Mitgliedsstaaten siehe ETAG 001, Teil 6, informativer Anhang 1.

Würth Schnellanker W-ZS

Montagekennwerte
Bemessungsverfahren C,
Charakteristische Werte und Bemessungswerte

Anlage 3

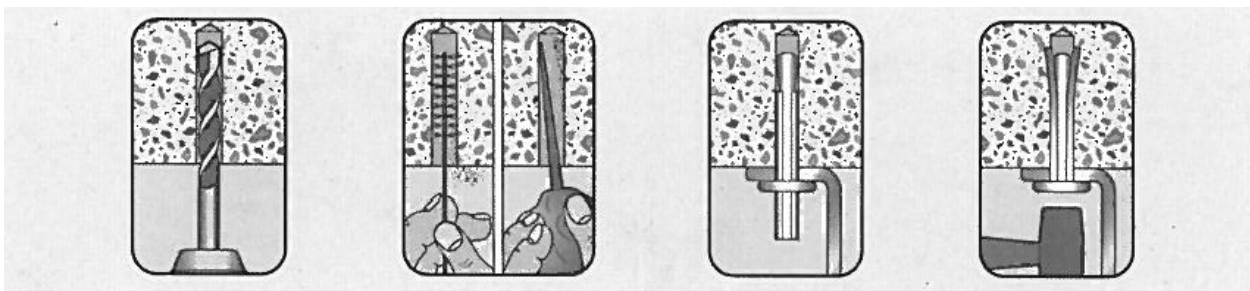
Tabelle 5: Charakteristische Werte unter Brandbeanspruchung in Beton C20/25 bis C50/60

Dübelgröße		W-ZS 6-5		W-ZS 6-35	
Feuerwiderstands-kategorie	Für alle Lastrichtungen				
R30	Charakteristische Tragfähigkeit	$F_{Rk,fi}^{1)}$	[kN]	0,2	
R60	Charakteristische Tragfähigkeit	$F_{Rk,fi}^{1)}$	[kN]	0,2	
R90	Charakteristische Tragfähigkeit	$F_{Rk,fi}^{1)}$	[kN]	0,1	
R120	Charakteristische Tragfähigkeit	$F_{Rk,fi}^{1)}$	[kN]	0,1	
R30 bis R120	Achsabstand	$s_{cr,fi}$	[mm]	120	
	Randabstand	$c_{cr,fi}$	[mm]	60	
Der Randabstand muss ≥ 300 mm betragen, wenn die Brandbeanspruchung von mehr als einer Seite angreift.					

¹⁾ Sofern andere nationale Regelungen fehlen, wird der Teilsicherheitsbeiwert für die Tragfähigkeit unter Brandbeanspruchung $\gamma_{M,fi} = 1,0$ empfohlen.

Montageanweisungen

Bohrloch-herstellung nur mittels hammerbohren	Loch reinigen	Schnellanker mit dem zu befestigenden Teil einsetzen	Schnellanker bündig einschlagen
---	---------------	--	---------------------------------



Würth Schnellanker W-ZS

Charakteristische Werte unter Brandbeanspruchung in Beton C20/25 bis C50/60, Montageanweisungen

Anhang 4