

Europäische Technische Zulassung ETA-08/0106

Handelsbezeichnung
Trade name

RW MPE Kalottenlager

RW MPE Spherical Bearing

Zulassungsinhaber
Holder of approval

REISNER & WOLFF ENGINEERING
Gesellschaft m.b.H.
Terminalstraße 25
4600 WELS
ÖSTERREICH

Zulassungsgegenstand
und Verwendungszweck
*Generic type and use
of construction product*

Kalottenlager mit besonderem Gleitwerkstoff

Spherical bearing with special sliding material

Geltungsdauer:
Validity:

vom
from
bis
to
verlängert
extended
vom
from
bis
to

4. März 2008
19. Juni 2011
20. Juni 2011
20. Juni 2014

Herstellwerke
Manufacturing plants

Reisner & Wolff Engineering GmbH
Terminalstr. 25
4600 Wels
ÖSTERREICH

RW Sollinger Hütte GmbH
Auschnippe 52
37170 Uslar
DEUTSCHLAND

Reisner és Wolff Hldtechnika Kft.
Ipari u. 5
4461 Nyirtelek
UNGARN

Diese Zulassung umfasst
This Approval contains

25 Seiten einschließlich 5 Anhänge
25 pages including 5 annexes

I RECHTSGRUNDLAGEN UND ALLGEMEINE BESTIMMUNGEN

- 1 Diese europäische technische Zulassung wird vom Deutschen Institut für Bautechnik erteilt in Übereinstimmung mit:
 - der Richtlinie 89/106/EWG des Rates vom 21. Dezember 1988 zur Angleichung der Rechts- und Verwaltungsvorschriften der Mitgliedstaaten über Bauprodukte¹, geändert durch die Richtlinie 93/68/EWG des Rates² und durch die Verordnung (EG) Nr. 1882/2003 des Europäischen Parlaments und des Rates³;
 - dem Gesetz über das In-Verkehr-Bringen von und den freien Warenverkehr mit Bauprodukten zur Umsetzung der Richtlinie 89/106/EWG des Rates vom 21. Dezember 1988 zur Angleichung der Rechts- und Verwaltungsvorschriften der Mitgliedstaaten über Bauprodukte und anderer Rechtsakte der Europäischen Gemeinschaften (Bauproduktengesetz - BauPG) vom 28. April 1998⁴, zuletzt geändert durch die Verordnung vom 31. Oktober 2006⁵;
 - den Gemeinsamen Verfahrensregeln für die Beantragung, Vorbereitung und Erteilung von europäischen technischen Zulassungen gemäß dem Anhang zur Entscheidung 94/23/EG der Kommission⁶.
- 2 Das Deutsche Institut für Bautechnik ist berechtigt zu prüfen, ob die Bestimmungen dieser europäischen technischen Zulassung erfüllt werden. Diese Prüfung kann in den Herstellwerken erfolgen. Der Inhaber der europäischen technischen Zulassung bleibt jedoch für die Konformität der Produkte mit der europäischen technischen Zulassung und deren Brauchbarkeit für den vorgesehenen Verwendungszweck verantwortlich.
- 3 Diese europäische technische Zulassung darf nicht auf andere als die auf Seite 1 aufgeführten Hersteller oder Vertreter von Herstellern oder auf andere als die auf Seite 1 dieser europäischen technischen Zulassung genannten Herstellwerke übertragen werden.
- 4 Das Deutsche Institut für Bautechnik kann diese europäische technische Zulassung widerrufen, insbesondere nach einer Mitteilung der Kommission aufgrund von Art. 5 Abs. 1 der Richtlinie 89/106/EWG.
- 5 Diese europäische technische Zulassung darf - auch bei elektronischer Übermittlung - nur ungekürzt wiedergegeben werden. Mit schriftlicher Zustimmung des Deutschen Instituts für Bautechnik kann jedoch eine teilweise Wiedergabe erfolgen. Eine teilweise Wiedergabe ist als solche zu kennzeichnen. Texte und Zeichnungen von Werbebroschüren dürfen weder im Widerspruch zu der europäischen technischen Zulassung stehen noch diese missbräuchlich verwenden.
- 6 Die europäische technische Zulassung wird von der Zulassungsstelle in ihrer Amtssprache erteilt. Diese Fassung entspricht der in der EOTA verteilten Fassung. Übersetzungen in andere Sprachen sind als solche zu kennzeichnen.

¹ Amtsblatt der Europäischen Gemeinschaften L 40 vom 11. Februar 1989, S. 12
² Amtsblatt der Europäischen Gemeinschaften L 220 vom 30. August 1993, S. 1
³ Amtsblatt der Europäischen Union L 284 vom 31. Oktober 2003, S. 25
⁴ Bundesgesetzblatt Teil I 1998, S. 812
⁵ Bundesgesetzblatt Teil I 2006, S. 2407, 2416
⁶ Amtsblatt der Europäischen Gemeinschaften L 17 vom 20. Januar 1994, S. 34

II BESONDERE BESTIMMUNGEN DER EUROPÄISCHEN TECHNISCHEN ZULASSUNG

1 Beschreibung des Produkts/der Produkte und des Verwendungszwecks

1.1 Beschreibung des Bauprodukts

Das RW MPE Kalottenlager ermöglicht Verdrehungen und Verschiebungen durch Gleitbewegungen in einer ebenen und gekrümmten Gleitfläche zwischen stählernen Trägerplatten (siehe Anhang A). Gegenstand der ETA ist das komplette Lager einschließlich ggf. erforderlicher Führungen oder Arretierungen. Zur Kontrolle der Gleitbewegungen können die Lager mit ebenen Gleitteilen, Führungen und Arretierungen, wie in dieser ETA beschrieben, ausgestattet werden. Alternativ zur Darstellung in Abb. A.1 im Anhang A dürfen die Lager auch umgedreht, d. h. mit unten liegender ebener Gleitfläche (sinnvoll z. B. bei Stahlbrücken) verwendet werden.

Das Kalottenlager ist nach EN 1337-1:2000 ausgebildet. Für die Lagergleitfläche wird ein besonderes Gleitmaterial mit verbessertem Abrieb und Tragfähigkeit verwendet, das für niedrigere Temperaturen als nach EN 1337-2:2004 geeignet ist.

Gleitflächen aus ein- oder mehrteiligen MPE-Platten, deren umschreibender Kreis einen Durchmesser von weniger als 75 mm oder mehr als 1500 mm hat oder deren wirksame Lagertemperatur niedriger als -50 °C oder höher als 48 °C ist, liegen außerhalb des Anwendungsbereichs dieser ETA. Kalottenlager mit einem Öffnungswinkel von $2\vartheta > 60^\circ$ liegen außerhalb des Anwendungsbereichs dieser ETA (siehe Abb. 1).

Kalottenlager, die vorübergehend als Hilfslager während der Bauphase dienen (z. B. beim Taktchieben des Überbaus), liegen ebenfalls außerhalb des Anwendungsbereichs dieser ETA.

1.2 Bestimmungszweck

RW MPE Kalottenlager werden zur Lagerung von Brücken oder Bauwerken entsprechend dem Anwendungsbereich von EN 1337-1:2000 eingesetzt.

RW MPE Kalottenlager sind für alle Bauwerksarten geeignet, besonders aber für weiche Bauwerke mit großen und häufigen Verformungen aus Verkehr, für Bauwerke mit schnell auftretenden Gleitbewegungen des Lagers, wie z. B. Brücken für Hochgeschwindigkeits-eisenbahnen sowie für Regionen mit lang andauernden tiefen Temperaturen.

RW MPE Kalottenlager werden hauptsächlich in Beton-, Stahl- und Verbundbauwerken eingesetzt.

Die Bestimmungen dieser Europäischen Technischen Zulassung beruhen auf einer angenommenen Nutzungsdauer des RW MPE Kalottenlagers von 50 Jahren.

2 Merkmale des Produkts und Nachweisverfahren

2.1 Merkmale des Produkts

2.1.1 Allgemeines

RW MPE Kalottenlager müssen Verdrehungen um jede Achse ermöglichen. Sie müssen definierte Kräfte zwischen Überbau und Unterbau übertragen können.

Für die Bemessung sind die Grundlagen nach Abschnitt 5 von EN 1337-1:2000 zu berücksichtigen.

Anm. 1: Die Bemessungswerte der Schnittgrößen und Bewegungen sollten in einer Lagerliste nach Anhang B von EN 1337-1:2000 zur Verfügung stehen.

Anm. 2: In Ergänzung zu den spezifischen Bestimmungen dieser Europäischen Technischen Zulassung, die sich auf gefährliche Stoffe beziehen, können die Produkte im Geltungsbereich dieser Zulassung weiteren Anforderungen unterliegen (z. B. umgesetzte europäische Gesetzgebung und nationale Rechts- und Verwaltungsvorschriften). Um die Bestimmungen der Bauproduktenrichtlinie zu erfüllen, müssen ggf. diese Anforderungen ebenfalls eingehalten werden.

2.1.2 Werkstoffkombinationen

Die zulässigen Werkstoffkombinationen für Gleitteile sind in Tabelle 1 angegeben. Nur eine Kombination soll für die Gleitfläche verwendet werden. Die Gleitfläche ist gemäß 2.1.8 und 4.1 zu schmieren.

Tabelle 1: Zulässige Kombinationen von Gleitwerkstoffen für die Langzeitanwendung als Gleitflächen von RW MPE Kalottenlagern

ebene Gleitfläche		gekrümmte Gleitfläche		Führungen	
MPE mit Schmier-taschen	austenitischer Stahl	MPE mit Schmier-taschen	austenitischer Stahl	MPE ohne Schmier-taschen	austenitischer Stahl
			Hartchrom	CM1	
				CM2	

2.1.3 MPE Platten

Die Materialzusammensetzung ist vertraulich⁷.

Die gekrümmte MPE Platte darf entweder an der konvexen oder der konkaven Trägerplatte befestigt werden. Die erforderlichen geometrischen Eigenschaften von MPE Platten sind in Anhang B angegeben.

2.1.4 Mehrschicht - Werkstoff

Als Alternative zu MPE für Streifen in Führungen sind die Mehrschicht-Werkstoffe CM1 und CM2 nach Abschnitt 5.3 von EN 1337-2:2004 zu verwenden.

2.1.5 Austenitischer Stahl

Für die Gleitbleche ist nichtrostender Stahl mit den Werkstoffnummern 1.4401+2B oder 1.4404+2B nach EN 10088-2:2005 zu verwenden. Die Kontaktfläche ist zu schleifen und erforderlichenfalls zu polieren.

Nach der Oberflächenbehandlung darf die gemittelte Rautiefe R_{y5l} nach EN ISO 4287:1998 1 µm nicht überschreiten und die Oberflächenhärte muss im Bereich von 150 HV1 bis 220 HV1 nach EN ISO 6507-2:2005 liegen.

2.1.6 Hartverchromte Oberflächen

Die gesamte gekrümmte Gegenfläche der Trägerplatte muss hartverchromt sein. Das Verchromungsverfahren muss die Anforderung nach EN ISO 6158:2004 erfüllen.

Der Untergrund für Hartverchromungen muss aus Stahl der Sorte S355J2 nach EN 10025-2:2004 oder Feinkornbaustahl gleicher oder höherer Güte nach EN 10025-3:2004 bestehen. Die Verchromung muss frei von Rissen und Poren sein.

Die Oberfläche des Untergrundes muss frei von Oberflächenporosität, Schrumpfrissen und Einschlüssen sein. Kleine schadhafte Stellen dürfen vor dem Hartverchromen z. B. durch Verstiften ausgebessert werden.

⁷ Die technische Dokumentation zu dieser Europäischen Technischen Zulassung ist beim Deutschen Institut für Bautechnik hinterlegt und wurde, sofern für die Aufgaben der zugelassenen Stellen, die mit dem Konformitätsbescheinigungsverfahren befasst sind, von Bedeutung, an diese zugelassenen Stellen ausgehändigt.

Die gemittelte Rautiefe R_{y5l} der endgültigen, nach EN ISO 4287:1998 hartverchromten Oberfläche darf 3 μm nicht überschreiten.

Sowohl der Untergrund als auch die Hartverchromung dürfen zur Erzielung der vorgeschriebenen Oberflächenrauheit poliert werden.

Die Dicke des Hartchromüberzugs muss mindestens 100 μm betragen.

2.1.7 Eisenhaltige Werkstoffe für Trägerplatten

Für Trägerplatten mit ebenen oder gekrümmten Gleitflächen ist je nach Eignung Stahl nach EN 10025-2:2004 oder EN 10025-6:2004, Gusseisen nach ISO 1083:2004, Stahlguss nach ISO 3755:1991 oder nicht rostender Stahl nach EN 10088-2:2005 zu verwenden.

2.1.8 Schmierstoff

Als Schmierstoff für Gleitflächen muss Silikonfett nach EN 1337-2:2004, Abschnitt 5.8 verwendet werden.

2.1.9 Klebstoff für die Befestigung von austenitischen Stahlblechen

Anm.: Die Hauptfunktion des Klebstoffes besteht darin, das austenitische Stahlblech an der Trägerplatte so zu befestigen, dass Scherkräfte ohne Relativverschiebungen übertragen werden.

Der Klebstoff muss Abschnitt 5.9 und Anhang J von EN 1337-2:2004 entsprechen.

2.2 Nachweismethoden

2.2.1 Allgemeines

Es gelten die allgemeinen Ausführungsmerkmale gemäß Abschnitt 7 von EN 1337-1:2000.

2.2.2 Bemessungsnachweise für Gleitflächen

Anm. 1: Zu hohe Pressungen können den Verlust der Gleitfunktion verursachen und so zum Tragwerksversagen oder in die Nähe des Tragwerksversagens führen. Dieser Zustand wird daher als Grenzzustand der Tragfähigkeit betrachtet.

Bei der Bemessung von Gleitflächen sind sämtliche Schnittgrößen infolge der Einwirkungen und des Reibungswiderstandes zu berücksichtigen. Die in Rechnung zu stellenden Bemessungswerte der Einwirkungen sind in Übereinstimmung mit den Bemessungsgrundlagen nach EN 1337-1:2000 zu bestimmen.

Die Verformbarkeit von Gleitwerkstoffen darf nicht für die Aufnahme von Verdrehungen herangezogen werden, sofern dies nicht nach 2.2.3 zulässig ist.

Folgende Bedingung ist mit der Grundkombination der Einwirkungen nachzuweisen:

$$N_{Sd} \leq \frac{f_k}{\gamma_m} \cdot A_r = \frac{f_k}{\gamma_m} \cdot \lambda \cdot A$$

Dabei ist

N_{Sd} der Bemessungswert der Normalkraft im Grenzzustand der Tragfähigkeit

f_k die charakteristische Druckfestigkeit gemäß Tabelle 2

γ_m Teilsicherheitsbeiwert für Werkstoffe nach EN 1990:2002

A die Kontaktfläche der Gleitfläche oder ihre Projektion bei gekrümmten Flächen

λ ein Koeffizient gemäß Anhang C

A_r die reduzierte Kontaktfläche der Gleitfläche, in deren Schwerpunkt N_{Sd} mit der Gesamtexzentrizität e_t angreift, die sowohl durch mechanische als auch geometrische Effekte verursacht wird. A_r ist auf der Grundlage der Plastizitätstheorie unter Annahme eines rechteckigen Spannungsblocks zu berechnen (siehe Anhang C). In Führungen darf die Exzentrizität vernachlässigt werden.

Anm. 2: Der Wert γ_m sollte als NDP (national determined parameter) angegeben werden. Bei Fehlen eines NDP beträgt der empfohlene Wert $\gamma_m = 1,4$.

Für MPE-Platten mit der Kleinstabmessung "a" ≥ 100 mm ist als Kontaktfläche A bzw. A_r die Gesamtfläche ohne Abzug der Schmieraschen anzusetzen. Bei Platten mit "a" < 100 mm sind die Schmieraschen von der Gesamtfläche abzuziehen.

Die charakteristischen Druckfestigkeiten von MPE sind in Tabelle 2 angegeben. Die Werte der Tabelle 2 sind für wirksame Lagertemperaturen bis zu 35 °C gültig. Für Lager, deren größte wirksame Lagertemperatur 35 °C bis höchstens 48 °C überschreitet, sind vorgenannte Werte um 2 % je Grad über 35 °C zu reduzieren, um die Auswirkungen des Kriechens von MPE® abzuschwächen.

Tabelle 2: Charakteristische Werte der aufnehmbaren Pressungen von MPE

charakteristische aufnehmbare Pressung f_k in N/mm ²	Hauptgleitfläche ständige und veränderliche Einwirkungen	180
	Führungen veränderliche Einwirkungen	
	Führungen ständige Einwirkungen Einwirkungen aus Temperatur, Kriechen und Schwinden	60

Für Führungen aus Mehrschicht-Werkstoff siehe 6.3 und 6.6 von EN 1337-2:2004.

Für die Nachweise der aufnehmbaren Pressung ist die gekrümmte Gleitfläche durch ihre ebene Projektion nach Bild 1 zu ersetzen.

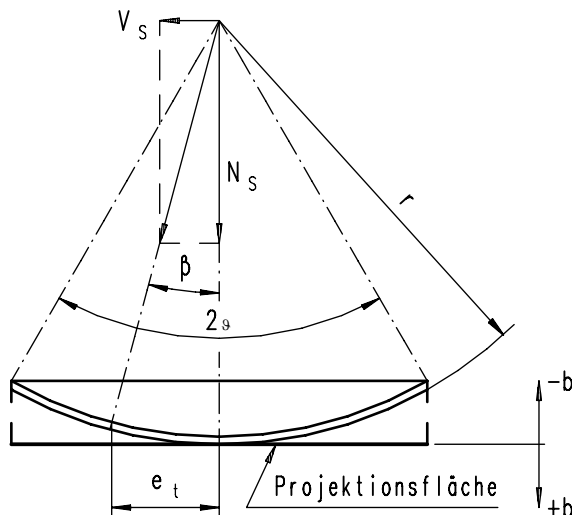


Abb. 1 - Nachweisschema für die gekrümmte Gleitfläche (Beispiel)

Bei der Bestimmung der Gesamtexzentrizität e_t der Normalkraft N_s sind die auf die gekrümmte Gleitfläche einwirkenden Schnittgrößen infolge des Reibungswiderstandes, der von außen einwirkenden Horizontallasten und des verdrehten Zustandes des Lagers zu berücksichtigen.

Nebeneffekte infolge von Bewegungseinschränkungen sind ebenfalls zu berücksichtigen.

Anm. 3: In Anhang D dieser ETA sind für die gebräuchlichsten Fälle Gleichungen zur Ermittlung der Exzentrizitäten angegeben.

Anm. 4: Ein Klaffen der Gleitfuge kann zum Verschleiß infolge von Verschmutzungen und zu erhöhter Verformung wegen der mangelhaften Kammerung der MPE-Platte führen. Da dies langfristig die Gebrauchseignung gefährden kann, wird das Erreichen der Randpressung in der Gleitfläche $\sigma_{PE} = 0$ als Grenzzustand der Gebrauchstauglichkeit betrachtet.

Ausgenommen bei Führungen ist unter der charakteristischen Einwirkungskombination nachzuweisen, dass $\sigma_{PE} \geq 0$ ist. Dabei ist anzunehmen, dass sich der Gleitwerkstoff linear elastisch verhält und die Trägerplatten starr sind. Die Bedingung $\sigma_{PE} \geq 0$ ist erfüllt, wenn sich die Gesamtexzentrizität e_t innerhalb des Querschnittkerns befindet.

Für kreisförmige Platten ist diese Bedingung erfüllt, wenn

$$e_t \leq \frac{L}{8}$$

Dabei ist

L Durchmesser gemäß Anhang B

2.2.3 Führungen

Führungen dürfen zur Aufnahme seitlicher Kräfte V_d infolge von veränderlichen und ständigen Einwirkungen verwendet werden. Je nach Lagerkonstruktion dürfen Führungen außenseitig oder zentral angeordnet werden. Die Gleitmaterialien müssen an Führungsleisten und in einer Nut der Trägerplatte befestigt sein.

Das Spiel c zwischen den Gleitkomponenten im Neuzustand muss die folgenden Bedingungen erfüllen:

$$c \leq 1,0 \text{ mm} + \frac{L[\text{mm}]}{1000}$$

Ein typisches Beispiel für die Befestigung von Führungsleisten und Führungen ist in Abb. A.1 von Anhang A dargestellt. Beim Nachweis des Anschlusses im Grenzzustand der Tragfähigkeit nach EN 1993-1-1:2005 sind die Auswirkungen der seitlichen Kraft V_d , des daraus resultierenden Momentes und der Reibungskräfte zu berücksichtigen.

Sofern bei einer Verdrehung um eine Querachse die Verformungsdifferenz über die Abmessung "a" der MPE-Platte 0,2 mm überschreitet, so ist die Trägerplatte mit einem Gelenkstück zu versehen (siehe EN 1337-1:2000, Abb. 1 und 3.3). Diese Bedingung ist für charakteristische Einwirkungen ohne Teilsicherheitsbeiwerte nachzuweisen.

2.2.4 Arretierungsring

Allseits verschiebliche RW MPE Kalottenlager dürfen mit einem Arretierungsring festgehalten werden. Für die Bemessung und die entsprechenden Nachweise sind die Regeln für den Topf und den Deckel von Topflagern nach EN 1337-5:2005, Abschnitt 6 sinngemäß anzuwenden.

2.2.5 Austenitisches Stahlblech

Die Mindestdicke des austenitischen Stahlblechs muss Tabelle 3 entsprechen.

Es ist sicherzustellen, dass das austenitische Stahlblech im Bereich des Kontaktes mit der MPE-Platte vollflächig an der Trägerplatte anliegt. Wird das austenitische Stahlblech durch Verschraubung, Verschraubung mit Senkstanzung oder Nietung befestigt, so sind korrosionsbeständige Befestigungsmittel, die mit dem austenitischen Stahlblech verträglich sind, für die Sicherung der Ränder zu verwenden. Sie sind außerhalb des Kontaktbereichs der MPE-Platte an allen Ecken und entlang der Ränder in Abständen vorzusehen, die nicht größer sein dürfen als in Tabelle 4 angegeben.

Tabelle 3: Blechdicke und Befestigungsarten für austenitische Stahlbleche

Art der Oberfläche	Befestigungsart	Dicke [mm]
eben	vollflächige Klebung	1,5
	Schweißung mit durchgehender Naht	≥ 1,5
	Verschraubung mit Senkstanzung	≥ 1,5
	Schraubung, Nietung	≥ 2,5
gekrümmt	vollflächige Klebung	≥ 2,5
	Schweißung mit durchgehender Naht	≥ 2,5
	gekammert in konkaven Flächen	≥ 2,5

Tabelle 4: Größtabstände von Schrauben, Schrauben mit Senkstanzung und Nieten für die Befestigung des austenitischen Stahlblechs

Dicke des austenitischen Stahlblechs [mm]	Größtabstand der Befestigungsmittel [mm]
1,5	150
2,0	300
2,5	450
3,0	600

2.2.6 Trägerplatten

MPE und die Gleitmaterialien der Gegenflächen sind durch metallische Platten (Trägerplatten) mit ebenen oder gekrümmten Oberflächen zu unterstützen. Die geometrischen Bedingungen sind Anhang E zu entnehmen. Bei der Bemessung von Trägerplatten ist Folgendes zu berücksichtigen:

- der Festigkeitsnachweis im Grenzzustand der Tragfähigkeit, wenn zusätzlich zu den Auswirkungen der Verformung wie nachstehend Schnittgrößen infolge von seitlichen Einwirkungen zu berücksichtigen sind,
- jegliche Reduzierung des Querschnitts (z. B. infolge der Führungsnut und der Befestigungsbolzen),
- Verformung wie nachstehend,
- die vorgeschriebene Steifigkeit für Transport und Einbau wie nachstehend,
- die Verteilung der Kräfte in die anschließenden Bauteile wie nachstehend.

Anm.: Wenn die Verformung (siehe Abb. 2) den nachstehenden Wert für Δw überschreitet, so ergibt sich ein unzureichender Abstand zwischen den benachbarten Trägerplatten und es tritt erhöhter Verschleiß auf. Da dies langfristig die Gebrauchstauglichkeit des Gleitteils gefährden kann, wird dieser Zustand als Grenzzustand der Gebrauchstauglichkeit betrachtet.

Die Verformung Δw (s. Abb. 2) muss die folgende Bedingung erfüllen:

$$\Delta w \leq h \left(0,45 - 1,708k\sqrt{h/L} \right) \quad \text{mit} \quad 0 \leq 1,708k \leq 1,0 \quad \text{und} \quad k = \frac{\sigma_{PE} [\text{N/mm}^2] - 45}{78,5}$$

Dabei ist

L, h siehe Anhang B

σ_{PE} mittlere Pressung in der Gleitfläche unter der charakteristischen Einwirkungskombination

k vom Gleitwerkstoff abhängige Steifigkeitsziffer

Die durch diese Verformung in der Trägerplatte verursachten Spannungen dürfen nicht die Elastizitätsgrenze überschreiten, um bleibende Verformungen zu vermeiden. Das mechanische Modell für den Nachweis, dass vorgenannte Bedingung erfüllt ist, muss die Auswirkungen der die Verformung nennenswert beeinflussenden Lagerteile einschließlich der angrenzenden Bauteile mit ihren Kurz- und Langzeiteigenschaften berücksichtigen.

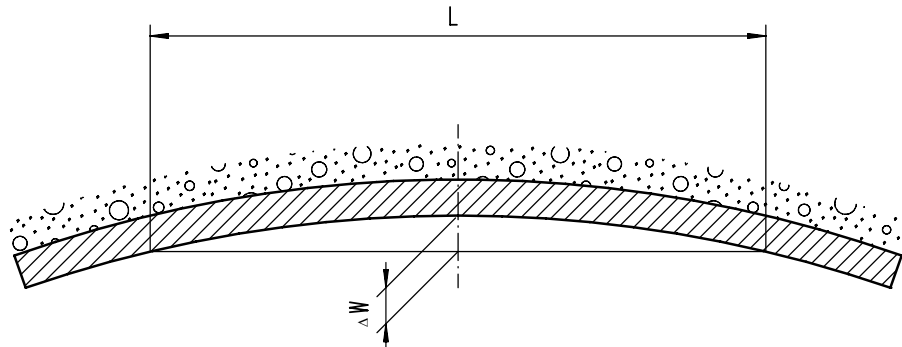


Abb. 2 - Verformungen von Trägerplatten

Für Stahl und Beton gelten die Bemessungswerte der Materialeigenschaften nach EN 1993-1-1:2005 bzw. EN 1992-1-1:2004.

Dabei sind folgende Annahmen zu treffen:

- zentrische Druckkraft;
- Bemessungswert des fiktiven Elastizitätsmoduls des MPE = 0,9 GPa;
- die gesamte Dicke t_{PE} der MPE-Platte;
- Bemessungswert der fiktiven Querdehnungszahl des MPE = 0,44;
- im Fall angrenzender Massivbauteile: lineare Abnahme des Elastizitätsmoduls des Betons oder des Mörtels vom Rand zum Zentrum der Trägerplatte von 100 % auf 80 %.

Im Abschnitt E.5 des Anhangs E ist ein geeignetes Verfahren zur Berechnung der Verformung Δw für übliche Werkstoffe angegeben.

Bei Anwendung des Verfahrens nach Anhang E darf der Nachweis, dass die Streckgrenze nicht überschritten wird, entfallen, wenn:

- der Grenzwert für oben genannte Verformung Δw eingehalten wird;
- der Beton mindestens der Festigkeitsklasse C25/30 nach EN 206-1:2000 entspricht;
- der Stahl mindestens der Festigkeit S355 nach EN 10025-2:2004 entspricht.

Bei niedrigeren Festigkeiten darf der Spannungsnachweis ebenfalls entfallen, wenn der Grenzwert der o. g. Verformung Δw mit den nachstehenden Faktoren reduziert wird:

0,90 bei Verwendung von Beton der Festigkeitsklasse C20/25,

0,67 bei Verwendung von Stahl der Festigkeit S 235,

0,60 bei Verwendung von Beton der Festigkeitsklasse C20/25 zusammen mit Stahl der Festigkeit S 235.

Anm.: Außer den vorgenannten, sind gegebenenfalls weitere Kriterien für die Berechnung der Verformung Δw zu berücksichtigen. Besonderes Augenmerk ist auf Lasten zu richten, die während des Bauzustandes auftreten (z. B. wenn große Trägerplatten während des Betonierens nicht abgesteift sind).

Die Berechnung der Verformung der Trägerplatte mit konvexer Fläche kann vernachlässigt werden.

Quadratische oder rechteckige Platten sollen zu runden Platten mit dem Durchmesser

$$d_b = 1,13 a_b$$

idealisiert werden, wobei a_b den Seiten der quadratischen Platte oder der kleineren Seite der rechteckigen Platte entspricht.

Die Dicke der Trägerplatte muss

$$t_b \geq 0,04 \cdot \sqrt{a_b^2 + b_b^2}$$

jedoch mindestens 10 mm betragen, wobei:

a_b die kleinere Seite der Trägerplatte und

b_b die größere Seite der Trägerplatte ist.

2.2.7 Gleitverhalten

Die folgenden Reibungszahlen μ_{\max} sind für den Nachweis des Lagers und des Tragwerks, in das es eingebaut ist, zu verwenden. Die Werte sind nicht bei hochdynamischen Einwirkungen, die z. B. in Erdbebengebieten auftreten können, anwendbar. Der Reibungswiderstand darf nicht zur Aufnahme von Schnittgrößen aus äußeren horizontalen Lasten herangezogen werden.

(a) Reibungszahl bei niedrigen Temperaturen

Für Gleitteile mit geschmierten MPE-Platten mit Schmieraschen zum Einsatz in Gebieten, in denen die Mindestnutztemperatur für Lager nicht unter -35 °C fällt, wird die Reibungszahl μ_{\max} als Funktion der mittleren Pressung σ_{PE} [N/mm²] wie folgt bestimmt:

$$0,020 \leq \mu_{\max} = \frac{1,6}{15 + \sigma_{PE}} \leq 0,08$$

Bei Führungen ist die Reibungszahl unabhängig vom Kontaktdruck. Als Reibungszahl ist $\mu_{\max} = 0,10$ zu verwenden.

(b) Reibungszahl bei sehr tiefen Temperaturen

Für Gleitteile mit geschmierten MPE-Platten mit Schmieraschen zum Einsatz in Gebieten, in denen die Mindestnutztemperatur für Lager unter -35 °C (bis -50 °C) fällt, wird die Reibungszahl μ_{\max} als Funktion der mittleren Pressung σ_{PE} [N/mm²] wie folgt bestimmt:

$$0,027 \leq \mu_{\max} = \frac{2,8}{30 + \sigma_{PE}} \leq 0,08$$

Bei Führungen ist die Reibungszahl unabhängig vom Kontaktdruck. Als Reibungszahl ist $\mu_{\max} = 0,12$ zu verwenden.

(c) Reibungszahl bei gemäßigten niedrigen Temperaturen

Für Gleitteile mit geschmierten MPE-Platten mit Schmieraschen zum Einsatz in Gebieten, in denen die Mindestnutztemperatur für Lager nicht unter -5 °C fällt, wird die Reibungszahl μ_{\max} als Funktion der mittleren Pressung σ_{PE} [N/mm²] wie folgt bestimmt:

$$0,015 \leq \mu_{\max} = \frac{1,2}{15 + \sigma_{PE}} \leq 0,06$$

Bei Führungen ist die Reibungszahl unabhängig vom Kontaktdruck. Als Reibungszahl ist $\mu_{\max} = 0,07$ zu verwenden.

Mehrschicht-Werkstoffe sind in Abschnitt 6.7 von EN 1337-2:2004 geregelt.

2.2.8 Rotationsvermögen

Die Gleitflächen müssen die Anforderungen dieser ETA erfüllen.

Unter der Grundkombination der Einwirkungen muss nachgewiesen werden, dass

- die metallische Gegenfläche die MPE-Platte vollständig überdeckt,
- kein Kontakt zwischen dem Ober- und Unterteil oder irgendeiner anderen metallischen Komponente auftritt (siehe Anhang A von EN 1337-1:2000).

Beim Nachweis der o. g. Bedingungen muss die Erhöhung der Rotation nach Abschnitt 5.4 von EN 1337-1:2000 berücksichtigt werden.

Rotationen um die Querachse von Führungen sind in Abschnitt 2.2.3 geregelt.

Führungen aus Mehrschicht-Werkstoff unterliegen den Regelungen nach 6.3 von EN 1337-2:2004.

2.2.9 Verschiebungskapazität

Unter Berücksichtigung der erhöhten Bewegungen nach 5.4 von EN 1337-1:2000 muss nachgewiesen werden, dass unter der Grundkombination die austenitischen Bleche so ausgelegt sind, dass bei maximaler Verschiebung des Gleitteils die MPE-Platten und die CM-Platten vollständig abgedeckt sind.

Anm.: Die angenommene Nutzungsdauer von 50 Jahren beruht auf der Annahme eines maximalen aufaddierten Gleitweges von $c \cdot 50.000$ m und einer durchschnittlich maximalen Geschwindigkeit von 15 mm/sec in der Hauptgleitfläche (für PTFE nach EN 1337-2:2004 $c \cdot 10.000$ m und 2 mm/sec), wobei c ($c \geq 1$) ein Korrekturfaktor für den Unterschied zwischen dem Gleitweg bei konstanter Amplitude in den Prüfungen und dem Gleitweg bei Bewegungen mit veränderlicher Amplitude, die infolge Verkehr tatsächlich auftreten, ist.

3 Bewertung und Bescheinigung der Konformität und CE-Kennzeichnung

3.1 System der Konformitätsbescheinigung

Gemäß Mitteilung der Europäischen Kommission⁸ ist das System 1 der Konformitätsbescheinigung anzuwenden.

Dieses System der Konformitätsbescheinigung ist im Folgenden beschrieben:

Zertifizierung der Konformität des Produkts durch eine zugelassene Zertifizierungsstelle aufgrund von:

- (a) Aufgaben des Herstellers:
 - (1) werkseigener Produktionskontrolle;
 - (2) zusätzlicher Prüfung von im Werk entnommenen Proben durch den Hersteller nach festgelegtem Prüfplan;
- (b) Aufgaben der zugelassenen Stelle:
 - (3) Erstprüfung des Produkts;
 - (4) Erstinspektion des Werkes und der werkseigenen Produktionskontrolle;
 - (5) laufende Überwachung, Beurteilung und Anerkennung der werkseigenen Produktionskontrolle.

Anm.: Zugelassene Stellen werden auch "notifizierte Stellen" genannt.

⁸ Schreiben der Europäischen Kommission vom 24/10/1995 an EOTA

3.2 Zuständigkeiten

3.2.1 Aufgaben des Herstellers

3.2.1.1 Werkseigene Produktionskontrolle

Der Hersteller muss eine ständige Eigenüberwachung der Produktion durchführen. Alle vom Hersteller vorgegebenen Daten, Anforderungen und Vorschriften sind systematisch in Form schriftlicher Betriebs- und Verfahrensanweisungen festzuhalten. Die werkseigene Produktionskontrolle hat sicherzustellen, dass das Produkt mit dieser Europäischen Technischen Zulassung übereinstimmt.

Der Hersteller darf nur Bestandteile verwenden, die in der technischen Dokumentation dieser Europäischen Technischen Zulassung aufgeführt sind.

Die werkseigene Produktionskontrolle muss mit dem "Kontrollplan vom 15. Februar 2008 für die am 4. März 2008 erteilte Europäische Technische Zulassung ETA - 08/0106", der Teil der technischen Dokumentation dieser Europäischen Technischen Zulassung ist, übereinstimmen. Der Kontrollplan ist im Zusammenhang mit dem vom Hersteller betriebenen werkseigenen Produktionskontrollsystem festgelegt und beim Deutschen Institut für Bautechnik hinterlegt.⁹

Die Ergebnisse der werkseigenen Produktionskontrolle sind festzuhalten und in Übereinstimmung mit den Bestimmungen des Kontrollplans auszuwerten.

3.2.1.2 Sonstige Aufgaben des Herstellers

Der Hersteller hat auf der Grundlage eines Vertrags eine Stelle, die für die Aufgaben nach Abschnitt 3.1 für den Bereich der Kalottenlager mit besonderem Gleitwerkstoff zugelassen ist, zur Durchführung der Maßnahmen nach Abschnitt 3.3 einzuschalten. Hierfür ist der Kontrollplan nach den Abschnitten 3.2.1.1 und 3.2.2 vom Hersteller der zugelassenen Stelle vorzulegen.

Der Hersteller hat eine Konformitätserklärung abzugeben mit der Aussage, dass das Bauprodukt mit den Bestimmungen der am 4. März 2008 erteilten Europäischen Technischen Zulassung 08/0106 übereinstimmt.

3.2.2 Aufgaben der zugelassenen Stelle

Die zugelassene Stelle hat die folgenden Aufgaben in Übereinstimmung mit den im "Kontrollplan vom 15. Februar 2008, bezogen auf die Europäische Technische Zulassung ETA - 08/0106, ausgestellt am 4. März 2008", durchzuführen:

- Erstprüfung des Produkts,
- Erstinspektion des Werks und der werkseigenen Produktionskontrolle,
- laufende Überwachung, Beurteilung und Anerkennung der werkseigenen Produktionskontrolle.

Die zugelassene Stelle hat die wesentlichen Punkte ihrer oben angeführten Maßnahmen festzuhalten und die erzielten Ergebnisse und die Schlussfolgerungen in einem schriftlichen Bericht zu dokumentieren.

Die vom Hersteller eingeschaltete zugelassene Zertifizierungsstelle hat ein EG-Konformitätszertifikat mit der Aussage zu erteilen, dass das Produkt mit den Bestimmungen dieser Europäischen Technischen Zulassung übereinstimmt.

Wenn die Bestimmungen der Europäischen Technischen Zulassung und des zugehörigen Kontrollplans nicht mehr erfüllt sind, hat die Zertifizierungsstelle das Konformitätszertifikat zurückzuziehen und unverzüglich das Deutsche Institut für Bautechnik zu informieren.

⁹ Der Kontrollplan ist ein vertraulicher Bestandteil der Dokumentation dieser Europäischen Technischen Zulassung und wird nur der in das Konformitätsbescheinigungsverfahren eingeschalteten zugelassenen Stelle ausgehändigt. Siehe Abschnitt 3.2.2.

3.3 CE Kennzeichnung

Unabhängig von den Forderungen gemäß Abschnitt 7.3 der EN 1337-1:2000 ist die CE-Kennzeichnung so auf dem Lager anzubringen, dass sie während der gesamten Lebensdauer des Lagers sichtbar ist. Die nachfolgend genannten Informationen müssen in den entsprechenden Begleitdokumenten genannt werden. Hinter den Buchstaben "CE" sind ggf. die Kennnummer der zugelassenen Zertifizierungsstelle anzugeben sowie die folgenden zusätzlichen Angaben zu machen:

- Name und Anschrift des Herstellers (für die Herstellung verantwortliche juristische Person),
- die letzten beiden Ziffern des Jahres, in dem die CE-Kennzeichnung angebracht wurde,
- Nummer des EG-Konformitätszertifikats für das Produkt,
- Nummer der Europäischen Technischen Zulassung,
- Produktbeschreibung,
- geometrische Daten,
- Werkstoffeigenschaften,
- Charakteristische und erklärte Leistungsdaten des Produkts basierend auf der ETA,
- Gefährliche Stoffe.

4 Annahmen, unter denen die Brauchbarkeit des Produkts für den vorgesehenen Zweck positiv beurteilt wurde

4.1 Herstellung

Die Herstellungstoleranzen für Trägerplatten sind dem Anhang E zu entnehmen.

Bei ebenen Trägerplatten müssen die MPE-Platten gemäß Anhang B gekammert sein. MPE-Platten von Führungen sind zusätzlich zu verkleben, um den Zusammenbau zu erleichtern.

Werden die Schmieraschen von MPE-Platten warm gepresst, so darf dabei die Schmelztemperatur von MPE nicht überschritten werden.

Mehrschicht-Werkstoffe sind durch Klebung und außerhalb der Gleitfläche zusätzlich durch mechanische Verbindungen anzuschließen.

Befestigungsarten und entsprechende Abmessungen austenitischer Stahlbleche sind Abschnitt 2.2.5 zu entnehmen.

Anm.: In EN 1337-9:1997 sind allgemeine Anforderungen an den Korrosionsschutz enthalten. Dieser Unterabschnitt nennt zusätzliche Anforderungen an Gleiteile.

Wird das austenitische Stahlblech an der Trägerplatte mit vollflächiger Verklebung oder mit durchgehender Schweißnaht befestigt, so sind keine weiteren Schutzmaßnahmen hinter dem austenitischen Stahlblech erforderlich, vorausgesetzt, dass der vom austenitischen Stahlblech abgedeckte Teil der Trägerplatte frei von Rost oder rostverursachenden Verschmutzungen ist.

Ist das austenitische Stahlblech mit Schrauben, Schrauben mit Senkstanzung oder Nieten befestigt, muss die Trägerplatte hinter dem austenitischen Stahlblech mit dem vollen Korrosionsschutzsystem versehen werden.

Wird das austenitische Stahlblech geklebt, so ist ein Klebstoff zu verwenden, der die Eigenschaften nach 2.1.9 besitzt. Die Vorbehandlung der Fügebauteile muss den Empfehlungen des Klebstoff-Herstellers entsprechen. Es dürfen keine Fehlstellen in der Klebschicht auftreten, und während des Klebvorganges muss sich eine Klebstoffwulst entlang des gesamten Randes des austenitischen Stahlblechs bilden. Nach dem Kleben muss die Ebenheitsanforderung nach Abschnitt E.3 von Anhang E erfüllt sein.

Der hinter der MPE-Platte bzw. dem gekammerten austenitischen Stahlblech befindliche Bereich der Trägerplatte ist durch einen Voranstrich (Trockenschichtdicke 20 µm bis 100 µm) zu schützen.

Es sind geeignete Vorrichtungen gegen die Verschmutzung der Gleitfläche vorzusehen. Solche Schutzvorrichtungen müssen für Inspektionszwecke leicht zu entfernen sein.

Die Oberfläche der Hartverchromung ist auf Risse und Poren visuell zu überprüfen. Zusätzlich zur visuellen Überprüfung ist die Mängelfreiheit durch einen Ferroxyl-Test nach Anhang E von EN 1337-2:2004 nachzuweisen. Wenn die visuelle Überprüfung irgendeinen Defekt erkennen lässt, so ist der Test über die gesamte betroffene Fläche auszudehnen. Werden irgendwelche Defekte festgestellt, so ist die Hartverchromung zu verwerfen.

Da eine Hartverchromung nicht beständig gegen Chlorionen in saurer Lösung und gegen Fluorionen ist und durch feste Partikel in der Luft beschädigt werden kann, wie dies in Industriegebieten vorkommt, müssen unter solchen Bedingungen besondere Maßnahmen zum Schutz der Oberfläche getroffen werden.

Vor dem Zusammenbau sind die Oberflächen der Gleitflächen zu säubern.

Nach der Säuberung und vor dem Zusammenbau muss die mit Schmieraschen versehene MPE-Platte mit Schmierstoff nach 2.1.8 so geschmiert werden, dass alle Schmieraschen gefüllt sind. Gleitmaterial in Führungen ist mit einer Einlaufschmierung zu versehen, indem die Oberfläche mit einer geringen Menge Schmierstoff eingerieben und der Rest abgewischt wird.

Während des Zusammenbaus sind Maßnahmen gegen die Verschmutzung der geschmierten Oberflächen zu treffen.

Die Europäische Technische Zulassung wurde für das Produkt auf der Grundlage abgestimmter Daten und Informationen erteilt, die beim Deutschen Institut für Bautechnik hinterlegt sind und der Identifizierung des beurteilten und bewerteten Produkts dienen. Änderungen am Produkt oder am Herstellungsverfahren, die dazu führen könnten, dass die hinterlegten Daten und Informationen nicht mehr korrekt sind, sind vor ihrer Einführung dem Deutschen Institut für Bautechnik mitzuteilen. Das Deutsche Institut für Bautechnik wird darüber entscheiden, ob sich solche Änderungen auf die Zulassung und folglich auf die Gültigkeit der CE-Kennzeichnung auf Grund der Zulassung auswirken oder nicht, und ggf. feststellen, ob eine zusätzliche Beurteilung oder eine Änderung der Zulassung erforderlich ist.

4.2 Einbau

Um die Ausrichtung des Lagers nach EN 1337-11:1997 zu ermöglichen, ist eine Messfläche oder eine andere geeignete Vorrichtung am Gleitteil anzubringen.

Die Abweichung von der Parallelität der Messfläche zur ebenen Gleitfläche darf 1‰ nicht überschreiten.

Nach dem Einbau und der Fertigstellung des Überbaus darf das Gleitteil nicht mehr als 3 ‰ von der planmäßigen Ausrichtung nach Abschnitt 6.5 von EN 1337-11:1997 abweichen.

5 Vorgaben für den Hersteller

5.1 Verpackung, Transport und Lagerung

Die Regelungen gemäß Abschnitt 7.4 von EN 1337-1:2000 und EN 1337-11:1997 sind zu beachten.

Das Lager muss vom Hersteller mit dem Konformitätszeichen (CE-Zeichen) gekennzeichnet sein. Die Kennzeichnung darf nur erfolgen, wenn die Voraussetzungen nach Abschnitt 3 zum Konformitätsnachweis erfüllt sind.

Das Lager ist zusätzlich gemäß EN 1337-1:2000 mit einem Typenschild, das ggf. auf der Seite der Anzeigevorrichtung anzubringen ist, zu versehen.

5.2 Nutzung, Instandhaltung, Instandsetzung

Abschnitt 7.5 von EN 1337-1:2000 und EN 1337-10:2003 regelt die Kontrolle und Wartung von RW MPE Kalottenlagern. Hinsichtlich Rückstellung und Austausch gilt Abschnitt 7.6 von EN 1337-1:2000. Beim Lagereinbau sind die Vorgaben von EN 1337-11:1997 einzuhalten.

Das Lager ist gemäß dem Lagerversetzplan an der Messebene nach Abschnitt 4.2 horizontal unter Verwendung eines Messgerätes mit einer Genauigkeit von mindestens 0,3 ‰ zu justieren.

Nach dem Herstellen der Mörtelfuge darf der an der Messebene festgestellte Neigungsfehler nicht größer als 3 ‰ sein.

Bei der Inspektion der in EN 1337-10:2003 aufgelisteten Einzelheiten ist der folgende Wert zu überprüfen:

- Spalthöhe $h \geq 1$ mm (siehe Anhang B, Abb. B.1)

Falls festgestellt wird, dass die Spalthöhe h der MPE-Platte kleiner als 1 mm ist oder eine Ausbeulung des austenitischen Stahlbleches in der Nähe des Spaltes oben genannten Wert überschreitet, so gilt das Gleitteil noch als gebrauchstauglich, aber es sind häufigere Inspektionen durchzuführen.

Wenn die Spalthöhe der MPE-Platte zu Null reduziert ist, so darf nicht mehr davon ausgegangen werden, dass das Gleitteil Bewegungen aufnehmen kann.

Georg Feistel
Abteilungsleiter

Beglaubigt



ANHANG A

Beschreibung des Produkts und vorgesehener Verwendungszweck

RW MPE Kalottenlager (Beispiel)

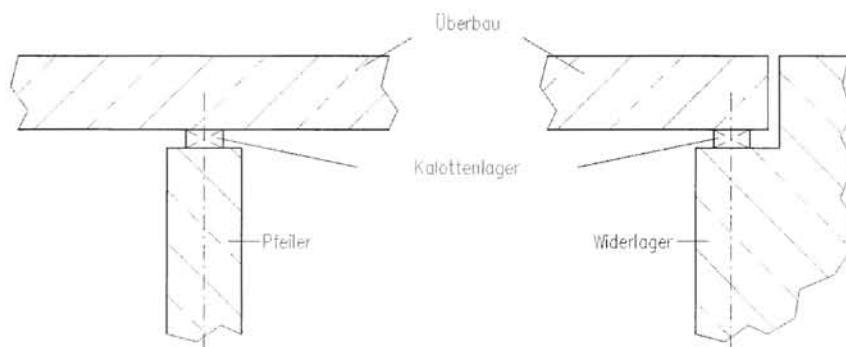
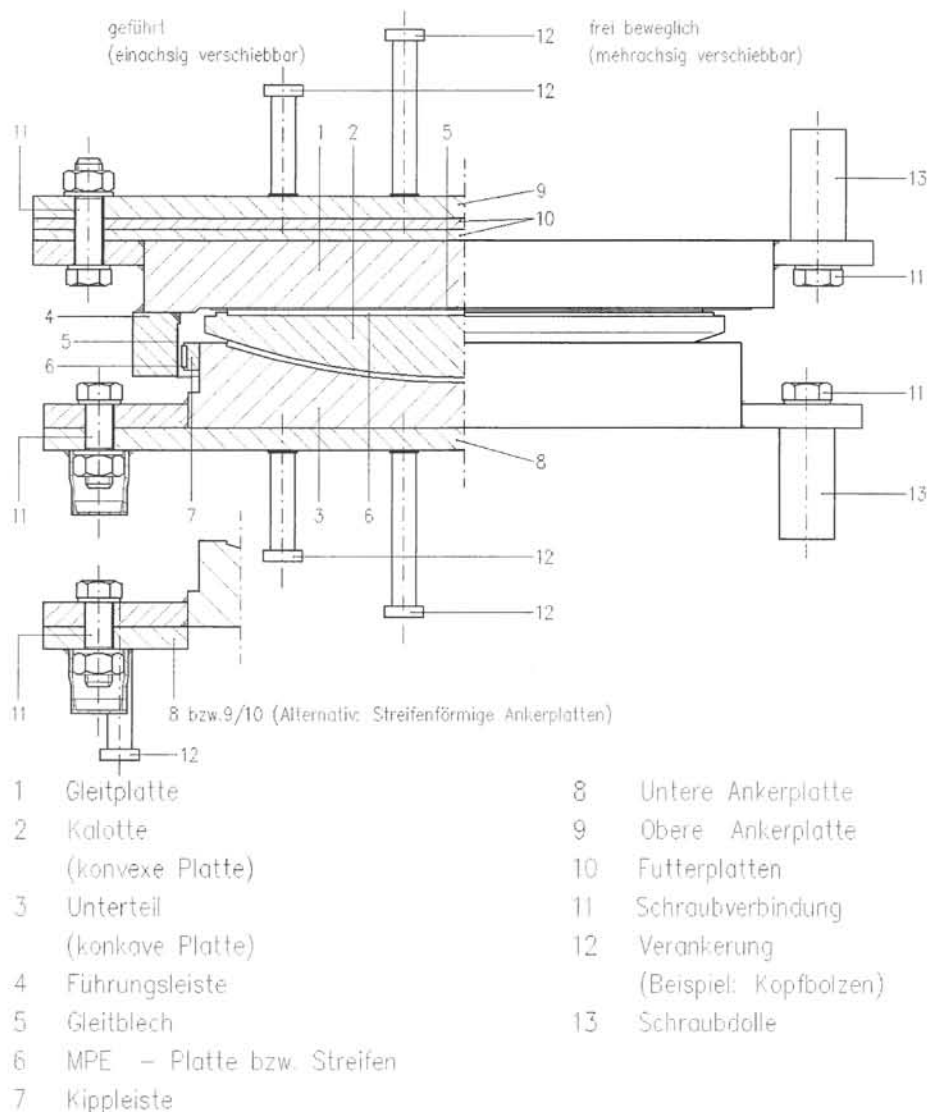
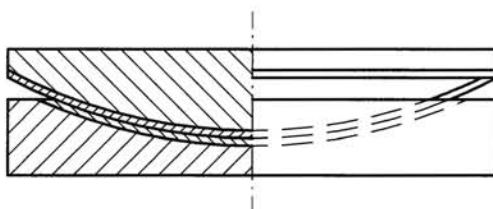


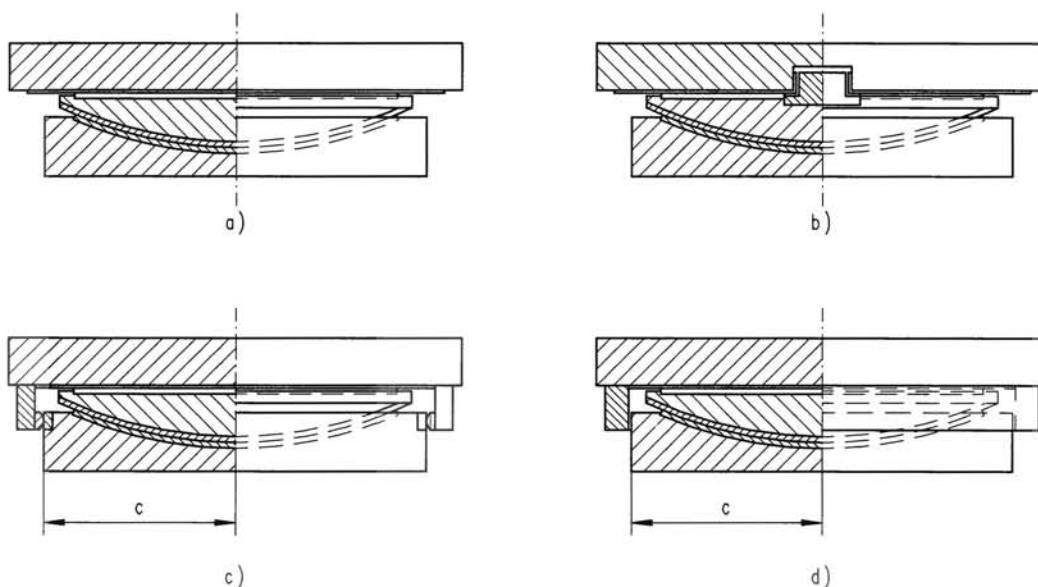
Abb. A.1 - Zusammenbau eines geführten und allseits beweglichen RW MPE Kalottenlagers und vorgesehener Verwendungszweck (Beispiel)

RW MPE Kalottenlager bestehen aus einer Trägerplatte mit konvex-kugeligter Oberfläche (Verdrehungselement) und einer Trägerplatte mit konkav-kugeligter Oberfläche, zwischen denen eine MPE-Platte und ein Gegenwerkstoff eine gekrümmte Gleitfläche bilden (siehe Abb. A.2). Für die Ausbildung allseits oder einachsig verschiebbarer Lager werden RW MPE Kalottenlager auch mit ebenen Gleitteilen und Führungen kombiniert (siehe Abb. A.3a) bis c)). RW MPE Kalottenlager in Kombination mit einem ebenen Gleitteil können mit einem Arretierungsring zur Ausbildung unverschieblicher Lager ausgebildet werden (siehe Abb. A.3d)).

Anm.: Die Zahlen in Klammern bei den Abb. A.2 und A.3 beziehen sich auf Beispiele, die in Abb. 1 der EN 1337-1:2000 dargestellt sind.



Unverschieblich durch Gleitfläche (3.2).
Abb. A.2 - RW MPE Kalottenlager



Legende

- a) allseits verschieblich (3.5)
- b) einachsig verschieblich durch Innenführung (3.4)
- c) einachsig verschieblich durch Außenführungen (3.3)
- d) unverschieblich durch Arretierungen (3.1)

Abb. A.3 - RW MPE Kalottenlager kombiniert mit einem ebenen Gleitteil

ANHANG B

Geometrische Eigenschaften von MPE-Platten

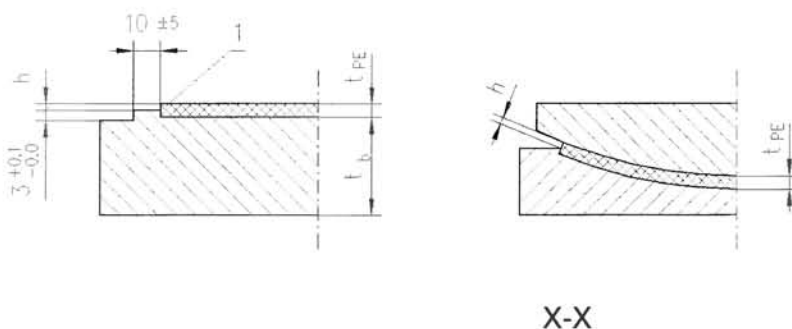
B.1 Einzelheiten der Kammerung und des Überstandes von Gleitteilen mit MPE

Die in dieser ETA wiedergegebenen Leistungsmerkmale von RW MPE Kalottenlagern sind nur für folgende geometrische Bedingungen gültig.

B.1.1 Kammerung von MPE-Platten

Die MPE-Platten sind gemäß Abb. B.1 in einer Trägerplatte zu kammern.

Abmessungen in mm



Legende

1 scharfkantig

Abb. B.1 - Einzelheiten der MPE Kammerung und des Überstandes

Anm.: Es wird ein Einheitsmaß festgelegt, um die Messung des MPE Überstandes "h" nach dem Einbau zu erleichtern. Für Schnitt x-x, siehe Abb. B.2.

Die Dicke t_{PE} und der Überstand h der MPE-Platte müssen beim unbelasteten und mit Korrosionsschutz versehenen Gleitteil den Bedingungen der Tabelle B.1 entsprechen.

Tabelle B.1 - Dicke t_{PE} und Überstand h der MPE-Platte

Bemessungswerte	ebene und gekrümmte Gleitflächen	Führungen
Dicke t_{PE} in mm	$2,65 \cdot h \leq t_{PE} \leq 10,0$; mit h in mm	$8,0 \leq t_{PE} \leq 10,0$
Überstand h in mm	$h = 2,50 + \frac{L}{3000}$ <p>L Durchmesser der Projektionsfläche der MPE-Platte in mm</p>	$h = 3,0 \pm 0,2$

Die Grenzabmaße des Überstandes h betragen bei $L \leq 1200$ mm $\pm 0,2$ mm und bei $L > 1200$ mm $\pm 0,3$ mm. Der Überstand h ist an markierten Messstellen, an denen die Dicke der Korrosionsschutzbeschichtung 300 μ m nicht überschreiten darf, nachzuweisen. Es müssen mindestens zwei Messstellen an geeigneter Stelle angeordnet werden.

Die zulässige Dickenabweichung t_{PE} von einteiligen oder von entsprechenden mehrteiligen MPE-Platten beträgt $\begin{matrix} +0,3 \\ -0,0 \end{matrix}$

mm für Platten mit einem Durchmesser $L \leq 1200$ mm und $\begin{matrix} +0,4 \\ -0,0 \end{matrix}$ mm für größere Platten.

B.1.2 Ebene MPE Platten

Ebene MPE-Platten müssen kreisförmig sein und dürfen in höchstens vier gleiche Abschnitte unterteilt werden. Weitere Unterteilungen sind außerhalb des Anwendungsbereiches dieser Europäischen Norm. Die Kleinstabmessung a darf nicht kleiner als 50 mm sein. Der Abstand zwischen den einzelnen MPE-Abschnitten darf nicht größer als das Zweifache der Dicke der Trägerplatte für das MPE oder für den Gegenwerkstoff sein. Der kleinere Wert ist maßgebend. In Bild B.2 sind einige Beispiele für unterteilte ebene MPE-Platten dargestellt.

Abmessungen in mm

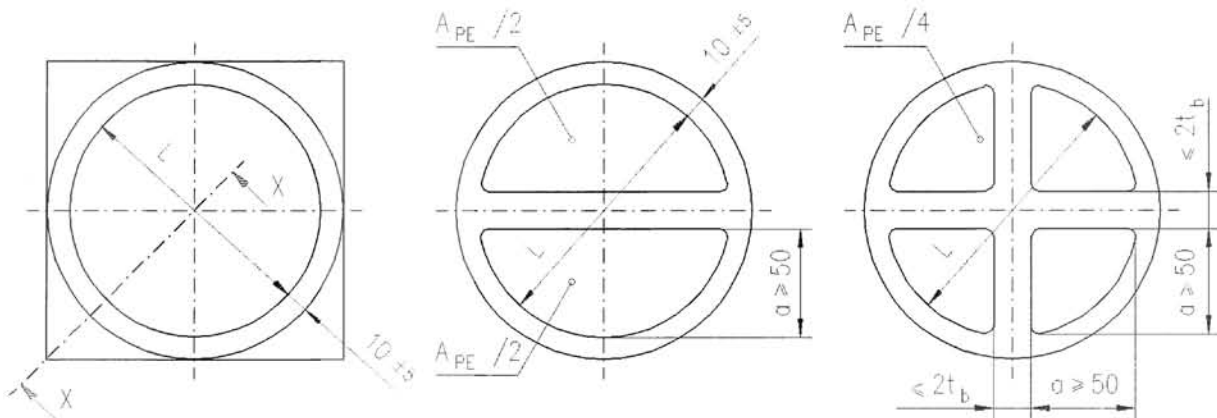


Abb. B.2 - Beispiele für die Ausbildung gekammerter ebener MPE-Platten

B.1.3 Gekrümmte MPE - Platten

Gekrümmte MPE-Platten müssen kreisförmig sein und dürfen in eine Scheibe und einen Ring unterteilt sein. Der Durchmesser der Scheibe darf, falls unterteilt, nicht kleiner als 1000 mm und die Breite des Ringes nicht kleiner als 50 mm sein. Der Ring darf in gleiche Abschnitte unterteilt werden. Die Scheibe und der Ring müssen getrennt gekammert sein. Der Trennungsring der Trägerplatte darf nicht breiter als 10 mm sein. In Abb. B.3 sind die Ausbildungen von gekrümmten MPE-Platten für kugelige Gleitflächen dargestellt.

Abmessungen in mm

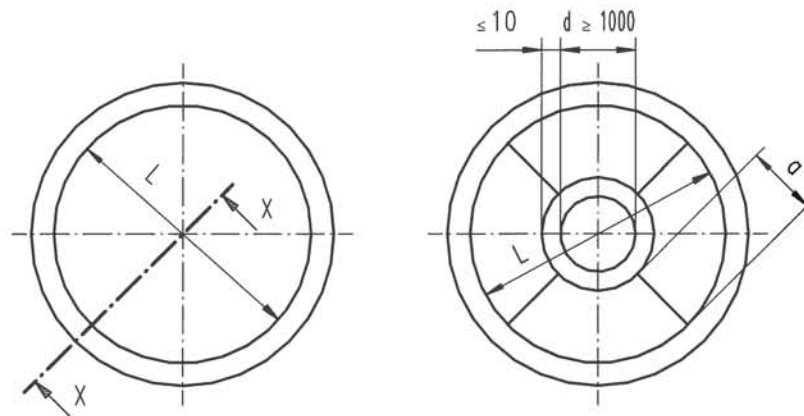


Abb. B.3 - Unterteilung gekammerter MPE-Platten für kugelige Gleitflächen

B.1.4 MPE-Platten für Führungen

Das Maß "a" muss mindestens 15 mm betragen und der modifizierte Formfaktor

$$S = \frac{A_{PE}}{u \cdot h} \cdot \frac{t_{PE} - h}{h}$$

muss größer als 4 sein (siehe Abb. B.4). A_{PE} ist die komprimierte (nicht deformierte) Oberfläche und u der Umfang der MPE-Platte.

Abmessungen in mm

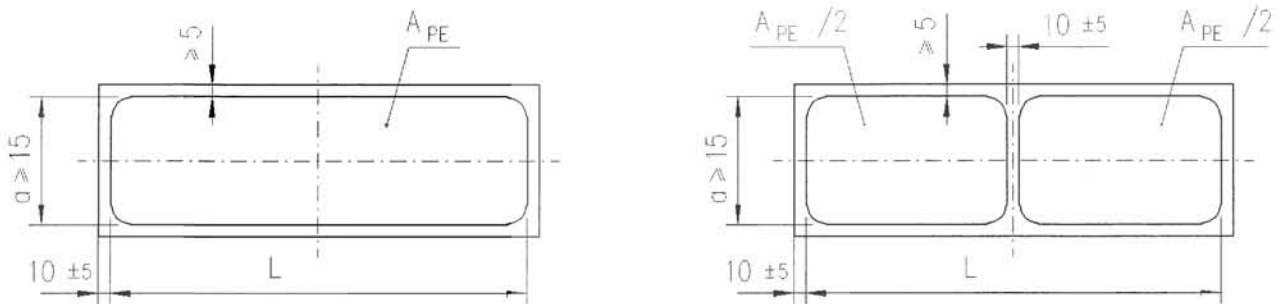
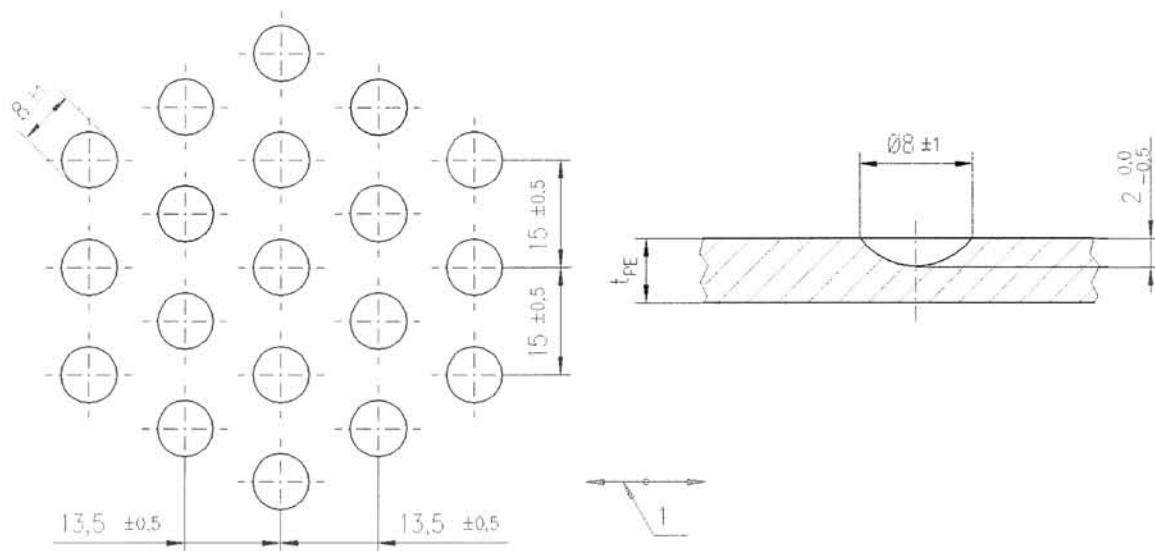


Abb. B.4 - Beispiele für gekammerte MPE-Platten für Führungen

B.2 Schmieraschenmuster für Gleitelemente mit MPE

Überschreiten die Pressungen infolge von ständigen charakteristischen Einwirkungen $G_k 5 \text{ N/mm}^2$, so sind Schmieraschen für die Speicherung von Schmierstoff vorzusehen. Form und Anordnung der Schmieraschen im unbelasteten und unbenutzten Zustand und die Ausrichtung nach der Hauptgleitrichtung sind in Abb. B.5 dargestellt.

Abmessungen in mm



Legende

1 Hauptgleitrichtung

Abb. B.5 - Schmieraschenmuster in gekammerten MPE-Platten

ANHANG C

Reduzierte Kontaktfläche in kreisförmigen Gleitflächen

Die Koeffizienten λ wurden mittels eines mathematischen Modells berechnet, dem folgende Annahmen zu Grunde liegen:

- 1) Es werden nur Druckspannungen übertragen;
- 2) Die im gedrückten Bereich auftretenden Spannungen sind konstant und gleich dem Bemessungswert f_d der Druckfestigkeit von MPE-Platten (d. h., es wird die Spannungsblock-Theorie zu Grunde gelegt);
- 3) Die Spannungen sind immer normal zur Kontaktfläche gerichtet. Dies ist eine konservative Annahme, die wegen der niedrigen Reibungszahl von MPE im Kontakt mit polierten Metalloberflächen berechtigt ist;
- 4) Die angrenzenden Trägerplatten sind absolut starr.

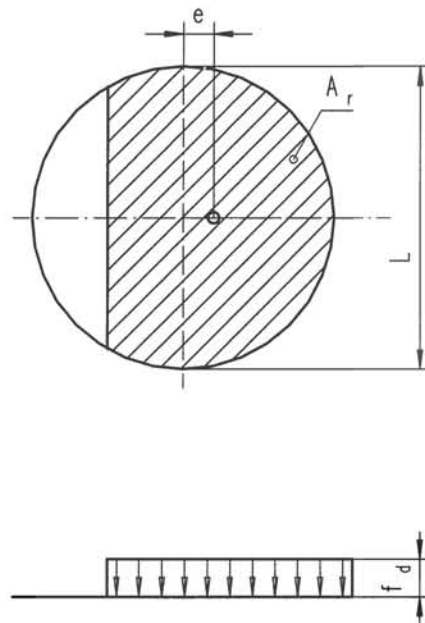


Abb. C.1 - Reduzierte Kontaktfläche A_r in kreisförmigen Gleitflächen

$$A_r = \lambda \cdot A$$

Dabei ist:

λ der Koeffizient nach Tabelle C.1.

A Kontaktfläche der ebenen Gleitfläche oder die Projektionsfläche der gekrümmten Gleitfläche

$$A = \pi L^2 / 4$$

Alternativ zu den exakten Werten der Tabelle C.1 kann folgende Näherungsformel für ebene Gleitflächen verwendet werden:

$$\lambda = 1 - 0,75 \pi e / L$$

Tabelle C.1 - Koeffizient $\lambda = A_r / A$

e / L	Gleitflächen				
	eben	gekrümmt			
		ϑ			
		30°	25°	20°	10°
0,00		1,000			
0,05	0,990	0,991	0,991	0,990	0,990
0,01	0,979	0,982	0,981	0,980	0,979
0,02	0,957	0,962	0,961	0,960	0,958
0,03	0,934	0,942	0,940	0,938	0,936
0,04	0,912	0,922	0,919	0,916	0,913
0,05	0,888	0,901	0,898	0,894	0,890
0,06	0,865	0,880	0,876	0,872	0,867
0,07	0,841	0,858	0,853	0,849	0,844
0,08	0,818	0,836	0,831	0,826	0,820
0,09	0,793	0,814	0,808	0,803	0,796
0,10	0,769	0,792	0,786	0,780	0,773
0,11	0,745	0,770	0,763	0,757	0,749
0,12	0,722	0,747	0,740	0,733	0,724
0,125	0,709	0,736	0,729	0,722	0,712
0,13	0,697	0,725	0,717	0,710	0,700
0,14	0,673	0,702	0,693	0,686	0,676
0,15	0,649	0,680	0,670	0,663	0,653
0,16	0,625	0,657	0,647	0,639	0,628
0,17	0,601	0,635	0,624	0,616	0,604
0,18	0,577	0,612	0,601	0,592	0,581
0,19	0,552	0,590	0,578	0,569	0,557
0,20	0,529	0,567	0,556	0,546	0,533
0,21	0,506	0,545	0,533	0,523	0,510
0,212	0,500	0,541	0,529	0,518	
0,22	0,482	0,523	0,511	0,500	
0,23	0,458	0,501			
0,24	0,435				
0,25	0,412				

Anmerkung: Zwischenwerte können durch lineare Interpolation ermittelt werden

ANHANG D

Berechnungsmethode für Exzentrizitäten in RW MPE Kalottenlagern

D.1 Allgemeines

Reibungskräfte, Kräfte infolge von einwirkenden Horizontallasten und der verdrehte Zustand des Lagers erzeugen eine Exzentrizität der Normalkraft N_s , die beim Nachweis der MPE-Platten, der angrenzenden Bauteile und der Verankerungsmittel zu berücksichtigen ist. Dieser Anhang enthält Angaben zur Berechnung der wesentlichen Exzentrizitäten. Je nach Art der Ausführung können zusätzliche Exzentrizitäten auftreten. Wenn mehrere Exzentrizitäten in einem betrachteten Querschnitt vorkommen, sind diese zu addieren.

D.2 Reibungswiderstand

D.2.1 Gekrümmte Gleitflächen

Beim Auftreten von Verdrehungsbewegungen tritt ein inneres Moment infolge des Reibungswiderstandes auf. Ungeachtet dessen, ob das Lager eine oder zwei Gleitflächen besitzt, ist die damit verbundene Exzentrizität e_1 wie folgt anzunehmen:

$$e_1 = \mu_{\max} \cdot r$$

Die Reibungszahl μ_{\max} ist in Abschnitt 2.2.7 angegeben.

D.2.2 Gleitflächen in Führungen und Arretierungsringen

Für Kalottenlager des Typs nach Abb. A.3 c) und d) von Anhang A bewirken Rotationen eine Exzentrizität, die nur die angrenzenden Bauteile (z. B. Pfeiler, Träger usw.) sowie die Verankerungen betrifft, wobei:

$$e_2 = \frac{V_s}{N_s} \cdot \mu_{\max} \cdot c$$

Für Lager mit Gleiteilen in Führungen gemäß Tabelle 1 wird die Reibungszahl μ_{\max} in Abschnitt 2.2.7 genannt. Bei Arretierungsringen mit Stahl/Stahl-Kontakt wird μ_{\max} mit 0,2 zugrunde gelegt.

D.3 Verdrehung

Bei allen Lagertypen mit zwei Gleitflächen verursacht der Verdrehungswinkel α folgende Exzentrizität e_3 der Vertikallast in der gekrümmten Gleitfläche:

$$e_3 = \alpha \cdot (r + b)$$

wobei b der Abstand des betrachteten Querschnitts von der Gleitfläche ist. Diese Exzentrizität wirkt in jedem Fall in entgegengesetzter Richtung von derjenigen gemäß Abschnitt D.2. Das Auftreten von e_3 hängt davon ab, ob die gekrümmte MPE-Platte an der konvexen oder konkaven Trägerplatte befestigt ist, ob α größer oder kleiner als μ ist und ob bei geführten Lagern das Lagerspiel seine Funktion wirksam erfüllt. Bei Lagertypen mit nur einer Gleitfläche tritt e_3 nur in der gekrümmten MPE-Platte auf, und zwar nur dann, wenn diese Platte an der konvexen Trägerplatte befestigt ist.

D.4 Seitliche Kräfte

Seitliche Kräfte werden durch horizontale Einwirkungen und die Reibungswiderstände der anderen Lager erzeugt. Bei Lagern, in denen seitliche Kräfte durch Außenführungen oder Arretierungsringe übertragen werden, erzeugen diese Kräfte keine Exzentrizität in den Gleitflächen. In festen Lagern mit nur einer Gleitfläche bzw. mit Innenführung erzeugt die Horizontalkraft V_s folgende Exzentrizität:

$$e_2 = \frac{V_s}{N_s} \cdot (r + b)$$

In allen Fällen, in denen die Wirkungslinien der Querkraft und der zugehörigen Reaktionskraft nicht zusammenfallen, erzeugt das sich ergebende Kräftepaar eine Exzentrizität, die ebenfalls zu berücksichtigen ist.

ANHANG E

Trägerplatten

E.1 Allgemeines

In Abb. E.1 sind Grenzabmessungen für Trägerplatten mit konkaver Oberfläche angegeben.

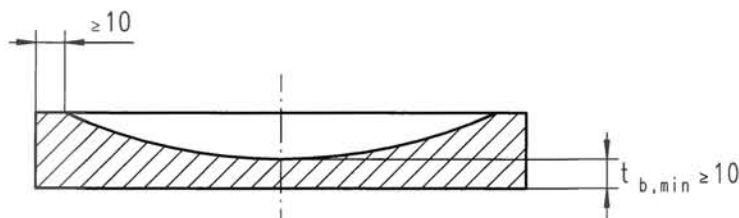


Abb. E.1 - Grenzabmessungen der Trägerplatte mit konkaver Oberfläche

E.2 MPE Kammerung

Um das Fließen des MPE-Werkstoffs einzuschränken, muss der obere Rand der Vertiefung (Kammerung) scharfkantig und rechtwinklig sein (Anhang B, Abb. B.1). Im Bereich des Übergangs zwischen Wandung und Boden der Kammerung darf der Radius der Ausrundung 1 mm nicht überschreiten. Die Tiefe der Kammerung ist auf die Maße der MPE-Platte nach Anhang B zu beziehen. Grundsätzlich muss die MPE-Platte die Kammerung ohne Spiel ausfüllen. Bereichsweise vorkommende Spalten zwischen dem Rand der MPE-Platte und der Wandung der Kammerung dürfen bei Raumtemperatur die Werte der Tabelle E.1 nicht überschreiten.

Tabelle E.1 - Passung gekammerter MPE-Platten

Maß L [mm]	Spalt [mm]
$75 \leq L \leq 600$	0,6
$600 < L \leq 1200$	0,9
$1200 < L \leq 1500$	1,2

Dabei ist

L Durchmesser gemäß Anhang B

E.3 Ebenheit

Oberflächen von Trägerplatten, die Gleitmaterialien stützen oder an Anker- oder Futterplatten anschließen, sind so zu bearbeiten, dass die größte Abweichung Δz von der theoretisch ebenen Oberfläche nicht größer als $0,0003 \cdot d$ oder 0,2 mm ist. Der größere Wert ist maßgebend.

E.4 Passung der Gleitflächen

Die größte Abweichung Δz der ebenen oder der gekrümmten Oberflächen von der theoretischen Oberfläche darf innerhalb der anliegenden MPE-Platte nicht größer als $0,0003 \cdot L$ oder 0,2 mm sein. Der größere Wert ist maßgebend.

E.5 Verfahren zur Berechnung der Verformung von an Beton anschließenden Trägerplatten

Für runde Stahlplatten, die an Bauteilen aus Beton mindestens der Festigkeitsklasse C20/25 nach ENV 1992-1-1:2005 und Mörtelschichten mit entsprechender Festigkeit anschließen, kann die größte, auf den Durchmesser L bezogene Relativverformung Δw anhand folgender Gleichung ermittelt werden:

$$\Delta w = \frac{0,55}{L} \cdot k_c \cdot \alpha_c \cdot k_b \cdot \alpha_b$$

mit

$$k_c = 1,1 + (1,7 - 0,85 \cdot d_b / L) \cdot (2 - d_b / L_0) \quad \text{wenn } L_0 \leq d_b \leq 2 \cdot L_0$$

$$k_c = 1,1 \quad \text{wenn } d_b > 2 \cdot L_0$$

$$\alpha_c = \frac{N_{Qd}}{E_{cd}} + \frac{N_{Gd}}{E_{crd}}$$

$$k_b = 0,30 + 0,55 \cdot d_b / L$$

$$\alpha_b = \left(\frac{L}{L + 2 \cdot t_b} \right)^2 \cdot \left(\frac{3 \cdot L_0}{d_b} \right)^{0,4}$$

Dabei ist

d_b der Durchmesser der Trägerplatte

t_b die Dicke der Trägerplatte; bei Trägerplatten mit konkaver Oberfläche darf der Berechnung die konstante Ersatzdicke $t'_b = t_{b,\min} + 0,6 (t_{b,\max} - t_{b,\min})$ zu Grunde gelegt werden

L der Durchmesser der MPE-Platte

L_0 der Bezugsdurchmesser = 300 mm

N_{Qd} die Druckkraft infolge von Bemessungswerten der veränderlichen Einwirkungen

N_{Gd} die Druckkraft infolge von Bemessungswerten der ständigen Einwirkungen

E_{cd} der Bemessungswert des Elastizitätsmoduls des Betons

E_{crd} der Bemessungswert des reduzierten Elastizitätsmoduls des Betons zur Erfassung des Kriechens unter Bemessungswerten der ständigen Einwirkungen N_{Gd} ($E_{crd} \cong 1/3 E_{cd}$)

Das vorstehende Näherungsverfahren darf auch auf quadratische oder rechteckige Platten angewendet werden, wenn sie zu runden Platten mit dem Durchmesser

$$d_b = 1,13 a_b$$

idealisiert werden, wobei a_b den Seiten der quadratischen Platte oder der kleineren Seite der rechteckigen Platte entspricht.