

## Europäische Technische Zulassung ETA-10/0300

Handelsbezeichnung <i>Trade name</i>	Meckel & Weyel GF - Steintreppe <i>Meckel &amp; Weyel GF - stone stair</i>
Zulassungsinhaber <i>Holder of approval</i>	MECKEL & WEYEL Treppenvertrieb + Betonsteinwerk GmbH & Co. KG Gernsbach 35756 Mittenaar-Bicken DEUTSCHLAND
Zulassungsgegenstand und Verwendungszweck  <i>Generic type and use of construction product</i>	Tragbolzentreppe mit Trittstufen aus Naturwerkstein oder Betonwerkstein zur Verwendung als innenliegende Treppe in Gebäuden  <i>Load-bearing bolt stair with steps made of natural stone or artificial stone for use as an indoor stair in buildings</i>
Geltungsdauer: <i>Validity:</i>	vom <i>from</i> 6. Januar 2011 bis <i>to</i> 6. Januar 2016
Herstellwerk <i>Manufacturing plant</i>	Werk 1 bis 3

Diese Zulassung umfasst  
*This Approval contains*

15 Seiten einschließlich 7 Anhänge  
*15 pages including 7 annexes*

## I RECHTSGRUNDLAGEN UND ALLGEMEINE BESTIMMUNGEN

- 1 Diese europäische technische Zulassung wird vom Deutschen Institut für Bautechnik erteilt in Übereinstimmung mit:
- der Richtlinie 89/106/EWG des Rates vom 21. Dezember 1988 zur Angleichung der Rechts- und Verwaltungsvorschriften der Mitgliedstaaten über Bauprodukte<sup>1</sup>, geändert durch die Richtlinie 93/68/EWG des Rates<sup>2</sup> und durch die Verordnung (EG) Nr. 1882/2003 des Europäischen Parlaments und des Rates<sup>3</sup>;
  - dem Gesetz über das In-Verkehr-Bringen von und den freien Warenverkehr mit Bauprodukten zur Umsetzung der Richtlinie 89/106/EWG des Rates vom 21. Dezember 1988 zur Angleichung der Rechts- und Verwaltungsvorschriften der Mitgliedstaaten über Bauprodukte und anderer Rechtsakte der Europäischen Gemeinschaften (Bauproduktengesetz - BauPG) vom 28. April 1998<sup>4</sup>, zuletzt geändert durch die Verordnung vom 31. Oktober 2006<sup>5</sup>;
  - den Gemeinsamen Verfahrensregeln für die Beantragung, Vorbereitung und Erteilung von europäischen technischen Zulassungen gemäß dem Anhang zur Entscheidung 94/23/EG der Kommission<sup>6</sup>;
  - der Leitlinie für die europäische technische Zulassung für "Vorgefertigte Treppenbausätze - Teil 1: Vorgefertigte Treppenbausätze im Allgemeinen mit Ausnahme von erschwerenden klimatischen Beanspruchungen", ETAG 008-01.
- 2 Das Deutsche Institut für Bautechnik ist berechtigt zu prüfen, ob die Bestimmungen dieser europäischen technischen Zulassung erfüllt werden. Diese Prüfung kann im Herstellwerk erfolgen. Der Inhaber der europäischen technischen Zulassung bleibt jedoch für die Konformität der Produkte mit der europäischen technischen Zulassung und deren Brauchbarkeit für den vorgesehenen Verwendungszweck verantwortlich.
- 3 Diese europäische technische Zulassung darf nicht auf andere als die auf Seite 1 aufgeführten Hersteller oder Vertreter von Herstellern oder auf andere als die auf Seite 1 dieser europäischen technischen Zulassung genannten Herstellwerke übertragen werden.
- 4 Das Deutsche Institut für Bautechnik kann diese europäische technische Zulassung widerrufen, insbesondere nach einer Mitteilung der Kommission aufgrund von Art. 5 Abs. 1 der Richtlinie 89/106/EWG.
- 5 Diese europäische technische Zulassung darf - auch bei elektronischer Übermittlung - nur ungekürzt wiedergegeben werden. Mit schriftlicher Zustimmung des Deutschen Instituts für Bautechnik kann jedoch eine teilweise Wiedergabe erfolgen. Eine teilweise Wiedergabe ist als solche zu kennzeichnen. Texte und Zeichnungen von Werbebroschüren dürfen weder im Widerspruch zu der europäischen technischen Zulassung stehen noch diese missbräuchlich verwenden.
- 6 Die europäische technische Zulassung wird von der Zulassungsstelle in ihrer Amtssprache erteilt. Diese Fassung entspricht der in der EOTA verteilten Fassung. Übersetzungen in andere Sprachen sind als solche zu kennzeichnen.

<sup>1</sup> Amtsblatt der Europäischen Gemeinschaften L 40 vom 11. Februar 1989, S. 12

<sup>2</sup> Amtsblatt der Europäischen Gemeinschaften L 220 vom 30. August 1993, S. 1

<sup>3</sup> Amtsblatt der Europäischen Union L 284 vom 31. Oktober 2003, S. 25

<sup>4</sup> Bundesgesetzblatt Teil I 1998, S. 812

<sup>5</sup> Bundesgesetzblatt Teil I 2006, S. 2407, 2416

<sup>6</sup> Amtsblatt der Europäischen Gemeinschaften L 17 vom 20. Januar 1994, S. 34

## II **BESONDERE BESTIMMUNGEN DER EUROPÄISCHEN TECHNISCHEN ZULASSUNG**

### 1 **Beschreibung des Produkts und des Verwendungszwecks**

#### 1.1 **Beschreibung des Bauprodukts**

Die Tragbolzentreppe Meckel & Weyel GF Steintreppe ist ein Fertigteil-Treppensystem (im Folgenden Treppe genannt), das aus Trittstufen aus Naturstein oder Betonwerkstein (zementharzgebunden oder reaktionsharzgebunden), Tragbolzen und Wandankern besteht. Umwehrgang und Handlauf sind nicht Bestandteil des Treppensystems, können aber je nach den individuellen Erfordernissen optional an der Treppe angebracht werden.

Die Trittstufen haben eine Mindestdicke von 62 mm. Sie bestehen aus zwei mindestens 30 mm dicken Teilplatten, die mit einer 2 mm dicken GFK-Zwischenschicht zusammengeklebt sind.

Die Trittstufen der WF2-Treppe sind wandseitig und auf der wandfreien Seite durch je einen Tragbolzen miteinander verbunden. Wandseitig erhält jede Trittstufe einen Wandanker, der in die Treppenraumwand einbindet. Alternativ darf im Bereich von Öffnungen in der Treppenraumwand auch eine Konstruktion mit biegesteifen Tragbolzen und verstärkten Wandankern am Beginn und Ende dieses Bereiches oder ein Stahlträger (Wandersatzträger entsprechend Anhang 3) eingesetzt werden.

Die Trittstufen der WE1-Treppe sind auf der wandfreien Seite durch Tragbolzen miteinander verbunden, auf der Wandseite binden die Trittstufen mindestens 7 cm in die Wand ein.

Im Anhang 1 ist die Treppe mit ihren Konstruktions- und Grundrisstypen dargestellt. Nach dem Grundrisstyp werden geradläufige, viertelgewendelte, zweimal viertelgewendelte sowie halbgewendelte Treppen unterschieden.

#### 1.2 **Verwendungszweck**

Die Treppe darf als innenliegende Treppe mit Lufttemperaturen zwischen +5 °C und +30 °C und einer relativen Luftfeuchtigkeit zwischen 30 % und 70 % verwendet werden.

Die europäische technische Zulassung deckt ein Konstruktionssystem ab. Für den speziellen Anwendungsfall wird der entsprechende Treppentyp im Rahmen der in der europäischen technischen Zulassung definierten Werte hergestellt. Die Werte gelten für alle Treppentypen, die tatsächlichen Maße ergeben sich entsprechend dem jeweiligen Anwendungsfall.

Die Bestimmungen dieser europäischen technischen Zulassung beruhen auf einer angenommenen Nutzungsdauer der Treppe von 50 Jahren; vorausgesetzt, dass die in den Abschnitten 4 und 5 festgelegten Bedingungen erfüllt sind. Die Angaben über die Nutzungsdauer können nicht als Garantie des Herstellers ausgelegt werden, sondern sind lediglich als Hilfsmittel zur Auswahl der richtigen Produkte im Hinblick auf die erwartete wirtschaftlich angemessene Nutzungsdauer des Bauwerks zu betrachten.

### 2 **Merkmale des Produkts und Nachweisverfahren**

#### 2.1 **Allgemeines**

Die Treppe entspricht den Zeichnungen und Angaben der Anhänge. Die in den Anhängen nicht angegebenen Werkstoffkennwerte, Abmessungen und Toleranzen der Treppenteile müssen den in der technischen Dokumentation<sup>7</sup> dieser ETA festgelegten Angaben entsprechen.

<sup>7</sup> Die technische Dokumentation, welche Bestandteil dieser europäischen technischen Zulassung ist, umfasst alle für Herstellung, Einbau und Wartung der Treppe erforderlichen Angaben des Inhabers dieser ETA, dies sind insbesondere die statische Berechnung, die Werkzeichnungen und die Einbauanweisung des Herstellers. Der vertraulich zu behandelnde Teil ist beim Deutschen Institut für Bautechnik hinterlegt und wird, soweit dies für die Aufgaben der in das Verfahren der Konformitätsbescheinigung eingeschalteten zugelassenen Stelle bedeutsam ist, dieser ausgehändigt.

## **2.2. Mechanische Festigkeit und Standsicherheit**

### **2.2.1 Allgemeines**

Die Treppe hat eine ausreichende mechanische Festigkeit und Standsicherheit, um vorwiegend ruhenden oder quasi-statischen Lasten Widerstand zu leisten.

Die im Anhang 7, Tabelle 5 angegebenen charakteristischen Widerstände der Treppe wurden aus Traglastversuchen und durch statische Berechnung ermittelt. Die statische Berechnung ist Bestandteil der technischen Dokumentation dieser europäischen technischen Zulassung.

### **2.2.2 Vermeidung von progressivem Einsturz**

Das Versagen einzelner Teile der Treppe führt nicht zum progressiven Einsturz der gesamten Treppe.

### **2.2.3 Resttragfähigkeit**

Die Trittstufen weisen für die in Anhang 7, Tabelle 7 angegebenen Nutzlasten eine ausreichende Resttragfähigkeit auf, so dass ein lokales Materialversagen nicht zum plötzlichen Gesamtverlust der Tragfähigkeit der Trittstufen führt.

### **2.2.4 Langzeitverhalten**

Die im Anhang 7, Tabelle 5 angegebenen charakteristischen Widerstände werden bei angemessener Nutzung und Wartung der Treppe über die angegebene Nutzungsdauer sichergestellt.

### **2.2.5 Widerstand gegen Erdbeben**

Keine Leistung festgestellt (KLF).

### **2.2.6 Last-Verschiebungsverhalten und Schwingungsverhalten**

Die Kennwerte zum Last-Verschiebungsverhalten wurden durch Berechnung und durch Prüfung ermittelt. Die ermittelten Werte sind im Anhang 7, Tabelle 6 angegeben.

Das Schwingungsverhalten wurde durch Berechnung untersucht. Die Treppe weist unter einer Einzellast von 1 kN an ungünstigster Stelle eine Durchbiegung von  $w \leq 5$  mm auf. Die erste Eigenfrequenz der Treppe (einschließlich einer Einzelmasse von 100 kg) ist größer als 5 Hz.

### **2.2.7 Widerstand der Befestigungen**

Die charakteristischen Lasten, die von den Befestigungen (Wandanker sowie Antritts- und Austrittsbefestigung) an das Bauwerk weitergeleitet werden, sind in der technischen Dokumentation dieser europäischen technischen Zulassung angegeben.

## **2.3 Brandschutz**

### **2.3.1 Brandverhalten**

Die Klassifizierung des Brandverhaltens der Treppenteile ist im Anhang 5, Tabelle 2 angegeben.

### **2.3.2 Feuerwiderstand**

Keine Leistung festgestellt (KLF).

## **2.4 Hygiene, Gesundheit und Umweltschutz**

Laut Erklärung des Herstellers enthält die Treppe unter Berücksichtigung der EU-Datenbank<sup>8</sup> keine gefährlichen Stoffe.

In Ergänzung zu den spezifischen Bestimmungen dieser europäischen technischen Zulassung, die sich auf gefährliche Stoffe beziehen, können die Produkte im Geltungsbereich dieser Zulassung weiteren Anforderungen unterliegen (z. B. umgesetzte europäische Gesetzgebung und nationale Rechts- und Verwaltungsvorschriften). Um die Bestimmungen der Bauproduktenrichtlinie zu erfüllen, müssen ggf. diese Anforderungen ebenfalls eingehalten werden.

<sup>8</sup>

Hinweise sind im Leitpapier H: "Ein harmonisiertes Konzept bezüglich der Behandlung von gefährlichen Stoffen nach der Bauproduktenrichtlinie", Brüssel, September 2002, gegeben.

## 2.5 Nutzungssicherheit

### 2.5.1 Maße der Treppe

Die Maße der Treppe sind im Anhang 5 angegeben. Die Lage der konstanten Neigungslinie / Lauflinie ist im Anhang 1 beispielhaft dargestellt. Die Lage der Lauflinie kann innerhalb des Gehbereiches frei gewählt werden. Der Gehbereich beträgt 20 % der nutzbaren Treppenlaufbreite und liegt im Mittelbereich der Treppe.

### 2.5.2 Rutschgefahr

Keine Leistung festgestellt (KLF).

### 2.5.3 Ausstattung der Treppe für die sichere Nutzung

Umwehrung und Handlauf:

Umwehrung und Handlauf sind nicht Bestandteil des Treppensystems.

Anmerkung: Sofern Umwehrung und Handlauf an der Treppe angebracht werden, gelten hinsichtlich der statischen Erfordernisse die Bedingungen gemäß Anhang 7, Tabelle 5 dieser europäischen technischen Zulassung. Die Ausführung des Anschlusses der Umwehrung an die Stufen ist in der technischen Dokumentation dieser ETA angegeben.

Tastbarkeit und Sichtbarkeit:

Keine Leistung festgestellt (KLF).

### 2.5.4 Sicherer Bruch von Treppenteilen

Ein Spröbruch von Treppenteilen wird ausgeschlossen.

### 2.5.5 Stoßfestigkeit

Die Stoßfestigkeit der Trittstufen aus Naturstein und Betonwerkstein wurde durch Fallversuche mit hartem Stoßkörper untersucht. Die Trittstufen weisen nach dem Stoß durch ein aus 200 mm Höhe auf die Stufenmitte fallendes Stahlgewicht von 50 kg eine ausreichende Festigkeit auf.

## 2.6 Dauerhaftigkeit und Gebrauchstauglichkeit

### 2.6.1 Widerstand gegen physikalische, chemische und biologische Einflüsse

Die Treppe hat für den vorgesehenen Verwendungszweck bei angemessener Nutzung und Wartung und einem Innenraumklima mit Lufttemperaturen zwischen +5 °C und +30 °C und relativen Luftfeuchtigkeiten zwischen 30% und 70% einen ausreichenden Widerstand gegen

- physikalische Einflüsse, wie Einwirkungen von Temperatur, Sonnenstrahlung oder Schwankungen der relativen Feuchtigkeit,
- chemische Einflüsse, wie Einwirkungen von Reinigungsmitteln, Wasser, Kohlendioxid, Sauerstoff und natürlich vorkommenden korrosiven und verschmutzenden Faktoren und
- biologische Einflüsse, wie Einwirkungen von Pilzen, Bakterien, Algen und Insekten.

### 2.6.2 Oberflächenbehandlungen und Oberflächenbeläge

Die Oberflächen der Treppenteile aus Naturstein und Betonwerkstein (Trittstufen) sind unbehandelt oder poliert.

## 3 Bewertung und Bescheinigung der Konformität und CE-Kennzeichnung

### 3.1 System der Konformitätsbescheinigung

Gemäß Entscheidung 99/89/EC der Europäischen Kommission<sup>9</sup> ist das System 2+ der Konformitätsbescheinigung anzuwenden.

Zusätzlich ist gemäß Entscheidung 2001/596/EC der Europäischen Kommission<sup>10</sup> das System 4 der Konformitätsbescheinigung im Hinblick auf das Brandverhalten anzuwenden.

<sup>9</sup> Amtsblatt der Europäischen Gemeinschaften L 29 vom 03.02.1999

<sup>10</sup> Amtsblatt der Europäischen Gemeinschaften L 209/33 vom 02.08.2001

Diese Systeme der Konformitätsbescheinigung sind im Folgenden beschrieben:

System 2+: Konformitätserklärung des Herstellers für das Produkt aufgrund von:

- (a) Aufgaben des Herstellers:
  - (1) Erstprüfung des Produkts;
  - (2) werkseigener Produktionskontrolle;
  - (3) Prüfung von im Werk entnommenen Proben nach festgelegtem Prüfplan.
- (b) Aufgaben der zugelassenen Stelle:
  - (4) Zertifizierung der werkseigenen Produktionskontrolle aufgrund von:
    - Erstinspektion des Werkes und der werkseigenen Produktionskontrolle;
    - laufender Überwachung, Beurteilung und Anerkennung der werkseigenen Produktionskontrolle.

System 4: Konformitätserklärung des Herstellers für das Produkt aufgrund von:

Aufgaben des Herstellers:

- (1) Erstprüfung des Produkts;
- (2) werkseigener Produktionskontrolle.

*Anmerkung: Zugelassene Stellen werden auch "notifizierte Stellen" genannt.*

## 3.2 Zuständigkeiten

### 3.2.1 Aufgaben des Herstellers

#### 3.2.1.1 Werkseigene Produktionskontrolle

Der Hersteller muss eine ständige Eigenüberwachung der Produktion durchführen. Alle vom Hersteller vorgegebenen Daten, Anforderungen und Vorschriften sind systematisch in Form schriftlicher Betriebs- und Verfahrensanweisungen festzuhalten. Die werkseigene Produktionskontrolle hat sicherzustellen, dass das Produkt mit dieser europäischen technischen Zulassung übereinstimmt.

Der Hersteller darf nur Ausgangsstoffe und Bestandteile verwenden, die in der technischen Dokumentation dieser europäischen technischen Zulassung aufgeführt sind.

Die werkseigene Produktionskontrolle muss mit dem Prüfplan<sup>11</sup>, der Teil der technischen Dokumentation dieser europäischen technischen Zulassung ist, übereinstimmen. Der Prüfplan ist im Zusammenhang mit dem vom Hersteller betriebenen werkseigenen Produktionskontrollsystem festgelegt und beim Deutschen Institut für Bautechnik hinterlegt.

Je Laminiervorgang, mindestens jedoch alle 100 m<sup>2</sup>, ist für mindestens eine Trittstufe die Torsionsfestigkeit zu prüfen. Auf Grundlage der erreichten Torsionsbruchfestigkeit ist das Material in die Festigkeitsklassen entsprechend Anhang 4, Tabelle 1 einzustufen. Die Torsionsbruchspannung darf nicht kleiner sein als der Wert  $f_{v,k}$  der entsprechenden Festigkeitsklasse.

Die Ergebnisse der werkseigenen Produktionskontrolle sind festzuhalten und in Übereinstimmung mit den Bestimmungen des Prüfplans auszuwerten.

#### 3.2.1.2 Sonstige Aufgaben des Herstellers

Der Hersteller hat auf der Grundlage eines Vertrags eine Stelle, die für die Aufgaben nach Abschnitt 3.1 für den Bereich der Treppen zugelassen ist, zur Durchführung der Maßnahmen nach Abschnitt 3.2.2 einzuschalten. Hierfür ist der Prüfplan nach den Abschnitten 3.2.1.1 und 3.2.2 vom Hersteller der zugelassenen Stelle vorzulegen.

Der Hersteller hat eine Konformitätserklärung abzugeben mit der Aussage, dass das Bauprodukt mit den Bestimmungen dieser europäischen technischen Zulassung übereinstimmt.

<sup>11</sup>

Der Prüfplan ist ein vertraulicher Bestandteil der europäischen technischen Zulassung und wird nur der in das Konformitätsbescheinigungsverfahren eingeschalteten zugelassenen Stelle ausgehändigt. Siehe Abschnitt 3.2.2.



### 3.2.2 Aufgaben der zugelassenen Stellen

Die zugelassene Stelle hat die folgenden Aufgaben in Übereinstimmung mit den Bestimmungen des Prüfplans durchzuführen:

- Erstinspektion des Werks und der werkseigenen Produktionskontrolle,
- laufende Überwachung, Beurteilung und Anerkennung der werkseigenen Produktionskontrolle.

Die zugelassene Stelle hat die wesentlichen Punkte ihrer oben angeführten Maßnahmen festzuhalten und die erzielten Ergebnisse und die Schlussfolgerungen in einem schriftlichen Bericht zu dokumentieren.

Die vom Hersteller eingeschaltete zugelassene Zertifizierungsstelle hat ein EG-Konformitätszertifikat mit der Aussage zu erteilen, dass die werkseigene Produktionskontrolle mit den Bestimmungen dieser europäischen technischen Zulassung übereinstimmt.

Wenn die Bestimmungen der europäischen technischen Zulassung und des zugehörigen Prüfplans nicht mehr erfüllt sind, hat die Zertifizierungsstelle das Konformitätszertifikat zurückzuziehen und unverzüglich das Deutsche Institut für Bautechnik zu informieren.

### 3.3 CE-Kennzeichnung

Die CE-Kennzeichnung ist auf einem an der Treppe angebrachten Etikett oder auf den kommerziellen Begleitpapieren (z. B. der EG-Konformitätserklärung) anzubringen. Hinter den Buchstaben "CE" sind ggf. die Kennnummer der zugelassenen Zertifizierungsstelle anzugeben sowie die folgenden Angaben zu machen:

- Name oder Kennzeichen und Anschrift des Herstellers der Treppe (für die Herstellung verantwortliche juristische Person),
- Bezeichnung der Treppe (Handelsname),
- die letzten beiden Ziffern des Jahres, in dem die CE-Kennzeichnung angebracht wurde,
- Nummer des EG-Konformitätszertifikats für die werkseigene Produktionskontrolle,
- Nummer der europäischen technischen Zulassung,
- ETAG 008, Teil 1,
- Festigkeitsklasse I bis VI (Torsionsfestigkeit).

Wird die CE-Kennzeichnung auf den kommerziellen Begleitpapieren angebracht, sind auf einem an der Treppe angebrachten Etikett folgende Mindestinformationen anzugeben:

- Buchstaben "CE" gefolgt von der Kennnummer der zugelassenen Stelle,
- Name oder Kennzeichen des Herstellers der Treppe,
- Bezeichnung der Treppe (Handelsname),
- die letzten beiden Ziffern des Jahres, in dem die CE-Kennzeichnung angebracht wurde.

## 4 Annahmen, unter denen die Brauchbarkeit des Produkts für den vorgesehenen Verwendungszweck positiv beurteilt wurde

### 4.1 Herstellung

Die europäische technische Zulassung wurde für das Produkt auf der Grundlage abgestimmter Daten und Informationen erteilt, die beim Deutschen Institut für Bautechnik hinterlegt sind und der Identifizierung des beurteilten und bewerteten Produkts dienen. Änderungen am Produkt oder am Herstellungsverfahren, die dazu führen könnten, dass die hinterlegten Daten und Informationen nicht mehr korrekt sind, sind vor ihrer Einführung dem Deutschen Institut für Bautechnik mitzuteilen.

Das Deutsche Institut für Bautechnik wird darüber entscheiden, ob sich solche Änderungen auf die Zulassung und folglich die Gültigkeit der CE-Kennzeichnung aufgrund der Zulassung auswirken kann oder nicht, und ggf. feststellen, ob eine zusätzliche Beurteilung oder eine Änderung der Zulassung erforderlich ist.

#### 4.2 Entwurf und Bemessung

Die Brauchbarkeit der Treppe ist unter folgenden Voraussetzungen gegeben:

Die Treppe wird entsprechend den Angaben der Anhänge und der technischen Dokumentation dieser europäischen technischen Zulassung geplant.

Abhängig vom jeweiligen Grundriss darf die ausgewiesene Festigkeitsklasse der Trittstufen nicht kleiner sein als die erforderliche Festigkeitsklasse entsprechend Anhang 6, Tabelle 4.

Die Treppe wird entsprechend den Angaben der Anhänge und der technischen Dokumentation dieser europäischen technischen Zulassung an das Bauwerk angeschlossen. Der Nachweis über die Weiterleitung der Lasten im Bauwerk erfolgt durch den für das Bauwerk verantwortlichen Tragwerksplaner.

Der Grenzzustand der Tragfähigkeit der Treppe wird entsprechend Anhang 7, Tabelle 5 nachgewiesen. Der Grenzzustand der Gebrauchstauglichkeit der Treppe wird entsprechend Anhang 7, Tabelle 6 nachgewiesen.

#### 4.3 Einbau

Von der Brauchbarkeit der Treppe kann nur dann ausgegangen werden, wenn folgende Einbaubedingungen eingehalten sind:

- Einbau durch vom Zulassungsinhaber geschultes und autorisiertes Personal anhand der technischen Dokumentation dieser europäischen technischen Zulassung,
- Einbau nur so, wie in der technischen Dokumentation dieser europäischen technischen Zulassung beschrieben,
- ausreichende Abstützung der Treppe während des Einbaus,
- Einbau der Trittstufen ohne Zwängungen,
- Einbau von Trittstufen ohne wesentliche Fehler und Risse,
- Sicherung der Schraubverbindungen gegen Lösen durch Erschütterungen.

### 5 Vorgaben für den Hersteller

#### 5.1 Verpflichtungen des Herstellers

Es ist Aufgabe des Herstellers, dafür zu sorgen, dass alle Beteiligten über die Besonderen Bestimmungen nach den Abschnitten 1, 2, 4.2 und 4.3 einschließlich der Anhänge, auf die verwiesen wird, sowie über die nicht vertraulichen, hinterlegten Teile der technischen Dokumentation dieser europäischen technischen Zulassung unterrichtet werden.

#### 5.2 Verpackung, Transport und Lagerung

Die verklebten Teilplatten bzw. die Trittstufen sind so zu verpacken, dass sie während des Transportes und der Lagerung nicht beschädigt werden.

#### 5.3 Nutzung, Instandhaltung und Instandsetzung

Der Hersteller gibt in seiner Gebrauchsanweisung Hinweise zur Nutzung, Instandhaltung und Instandsetzung der Treppe.

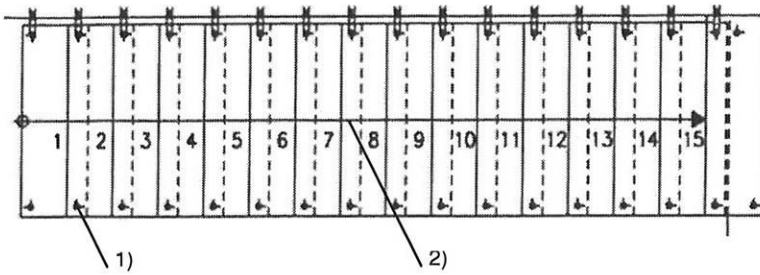
Georg Feistel  
Abteilungsleiter



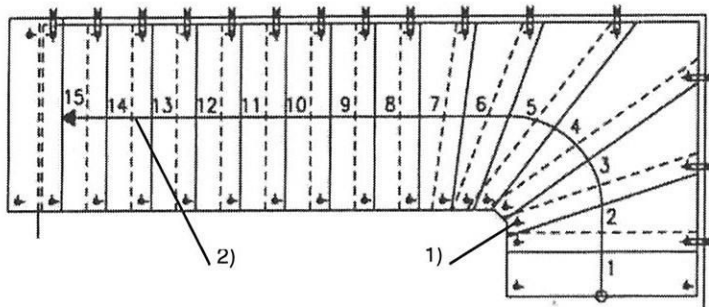


## Grundrisstypen

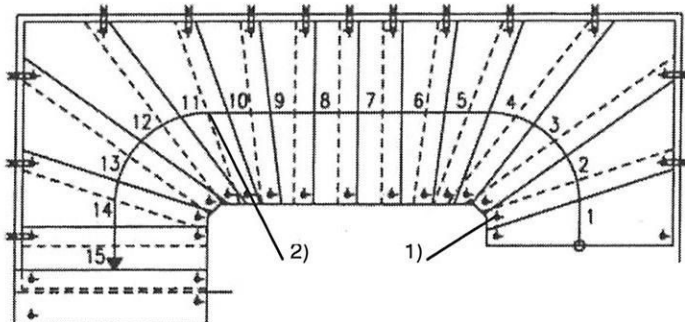
Typ 16G



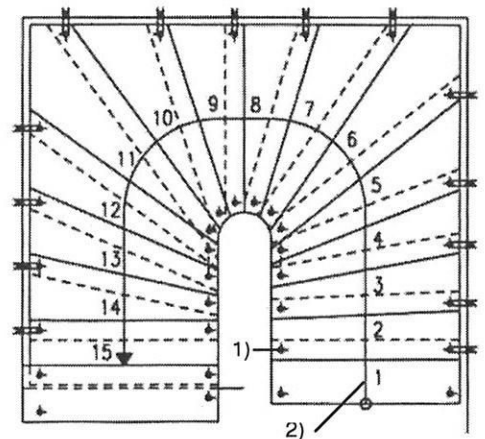
Typ 16V



Typ 16VV



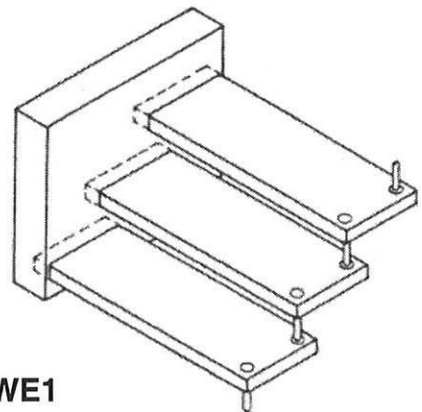
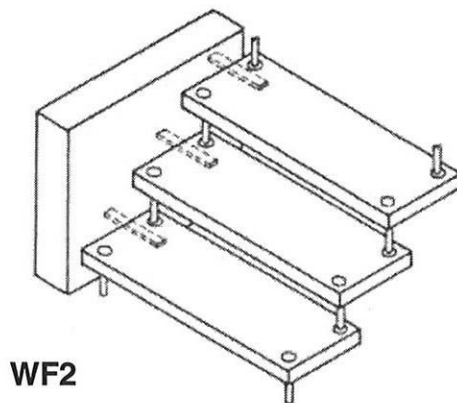
Typ 16H



Im Bereich von Öffnungen sind Wandersatzträger möglich (siehe Anhang 3).

- 1) zusätzliche Unterstützung (siehe Anhang 6)
- 2) Lauflinie beispielhaft dargestellt, Lage innerhalb des Gehbereiches freiwählbar, Gehbereich beträgt 20 % der nutzbaren Treppenlaufbreite im Mittelbereich der Treppe

## Konstruktion



Meckel & Weyel GF - Steintreppe

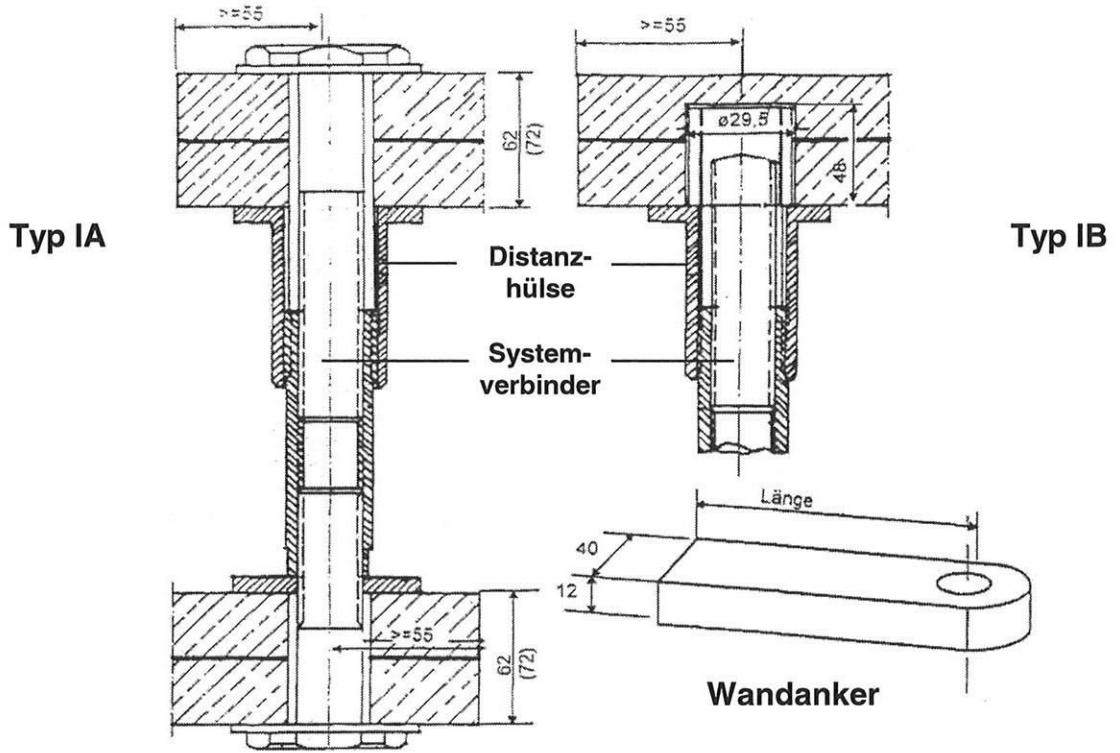
Produkt und Verwendungszweck

Anhang 1

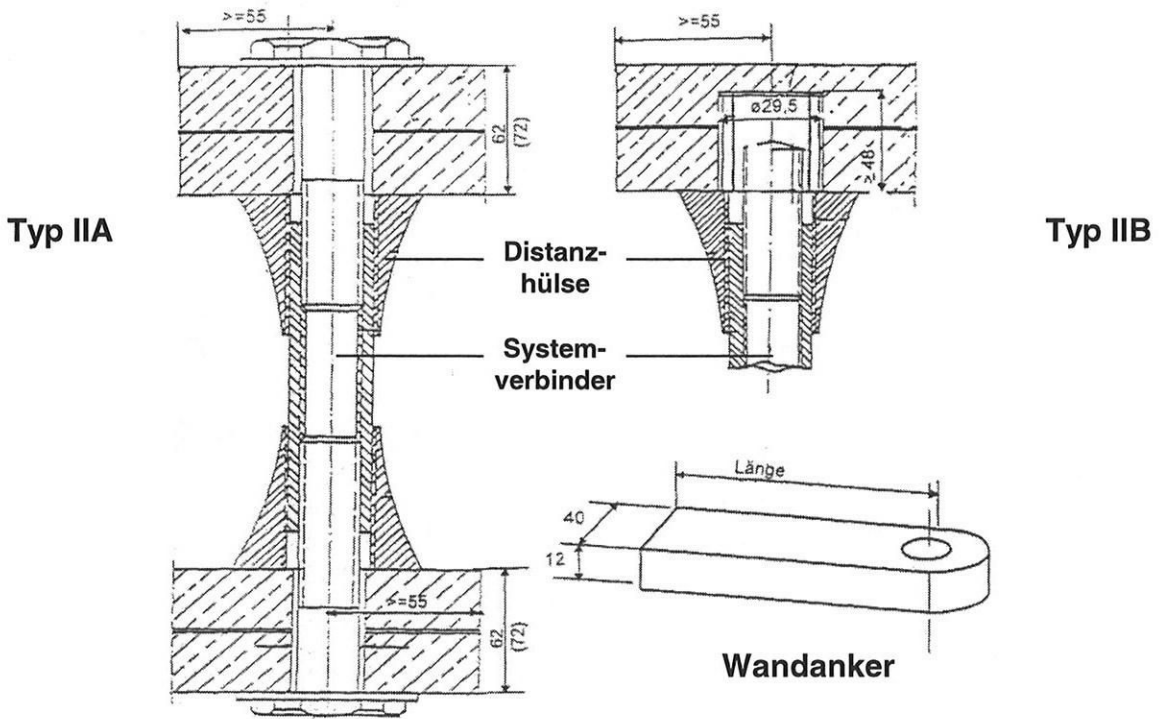
der europäischen  
technischen Zulassung

ETA-10/0300

### Tragbolzenverbindung Typ I



### Tragbolzenverbindung Typ II



Maße in mm

Meckel & Weyel GF - Steintreppe

Anhang 2

Tragbolzenverbindung und Wandanker (Regelverbindung)

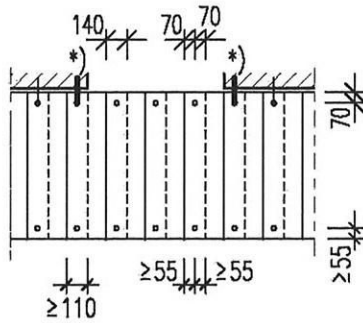
der europäischen  
technischen Zulassung

ETA-10/0300

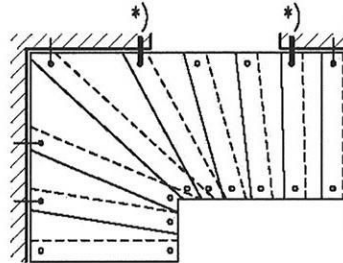
## Wandersatzträger

### a) Tragbolzen Typ III oder IV mit verstärkten Wandankern

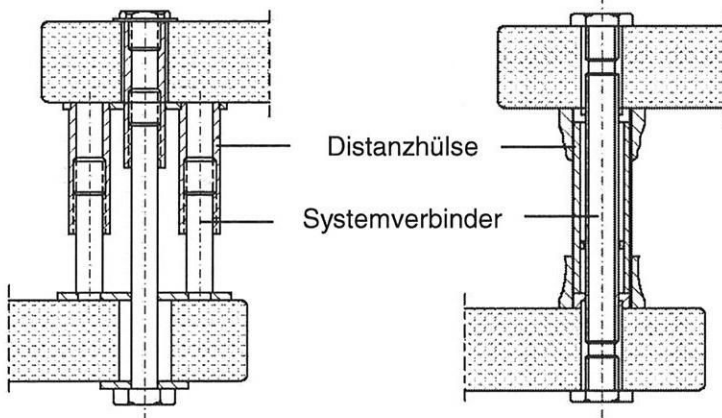
4 Auftritte im Bereich  
gerader Stufen



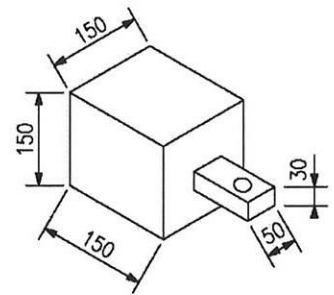
3 Auftritte im Bereich  
gewendelter Stufen



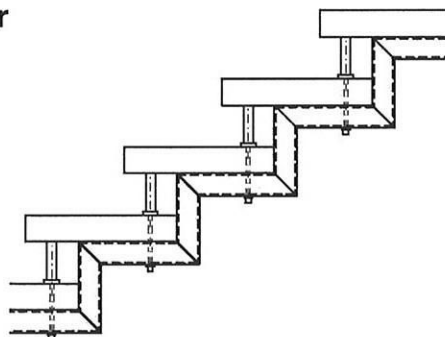
Tragbolzenverbindung Typ III    Tragbolzenverbindung Typ IV



\*) Wandankerstein  
(alternativ Ortbeton  
≥ C16/20)



### b) getreppter Stahlträger (Hohlprofil 60/60/5)



Maße in mm

Weitere Details entsprechend technischer Dokumentation

**Meckel & Weyel GF - Steintreppe**

Wandersatzträger

**Anhang 3**

der europäischen  
technischen Zulassung

**ETA-10/0300**

**Tabelle 1: Charakteristische Materialkennwerte wesentlicher Treppenteile**

Treppenteile		Material	charakteristische Kennwerte (Mindestwerte)				
Treppenteile aus Naturstein			$E_{0,mean}$	$G_{mean}$	$f_{m,k}$	$f_{v,k}$	$\gamma_M^{1)}$
			[N/mm <sup>2</sup> ]	[N/mm <sup>2</sup> ]	[N/mm <sup>2</sup> ]	[N/mm <sup>2</sup> ]	[-]
Trittstufen	Festigkeitsklasse I		30000	10000	6,25	6,25	1,8
	Festigkeitsklasse II				7,50	7,50	
	Festigkeitsklasse III				8,75	8,75	
	Festigkeitsklasse IV				10,00	10,00	
	Festigkeitsklasse V				11,25	11,25	
	Festigkeitsklasse VI				12,50	12,50	
Treppenteile aus Betonwerkstein			$E_{0,mean}$	$G_{mean}$	$f_{m,k}$	$f_{v,k}$	$\gamma_M^{1)}$
			[N/mm <sup>2</sup> ]	[N/mm <sup>2</sup> ]	[N/mm <sup>2</sup> ]	[N/mm <sup>2</sup> ]	[-]
Trittstufen	Festigkeitsklasse I		30000	10000	6,25	6,25	1,6
	Festigkeitsklasse II				7,50	7,50	
	Festigkeitsklasse III				8,75	8,75	
	Festigkeitsklasse IV				10,00	10,00	
	Festigkeitsklasse V				11,25	11,25	
	Festigkeitsklasse VI				12,50	12,50	
Treppenteile aus Stahl			$E_{0,mean}$	$G_{mean}$	$f_{y,k}$	$f_{u,k}$	$\gamma_M^{1)}$
			[N/mm <sup>2</sup> ]	[N/mm <sup>2</sup> ]	[N/mm <sup>2</sup> ]	[N/mm <sup>2</sup> ]	[-]
Systemverbinder	Stahl		210000	81000	240	400	1,1
Distanzhülse	GD-Al Si 8 Cu 3		70000	27000	160	240	1,1
Wandanker	Stahl		210000	81000	360	600	1,1
Abgetrepper Träger	Stahl		210000	81000	240	360	1,1

<sup>1)</sup> empfohlene Teilsicherheitsbeiwerte, falls keine anderen nationale Regelungen bestehen

Meckel & Weyel GF - Steintreppe

Charakteristische Materialkennwerte wesentlicher Treppenteile

Anhang 4

der europäischen  
technischen Zulassung

ETA-10/0300

**Tabelle 2: Mindestmaße wesentlicher Treppenteile und Brandverhalten**

Treppenteil	Material	Maß	Wert	Brandverhalten <sup>1)</sup>	
Trittstufen	Naturstein	Dicke	[mm]	62 <sup>2)</sup>	F (keine Leistung festgestellt – KLF)
	Betonwerkstein zementgebunden	Dicke	[mm]	62 <sup>2)</sup>	
	Betonwerkstein reaktionsharzgebunden	Dicke	[mm]	62 <sup>2)</sup>	
Systemverbinder	Stahl	Durchmesser Ø	[mm]	14	A1 (96/603/EC)
Distanzhülsen	GD-Al Si 8 Cu 3	Innendurchmesser Ø	[mm]	14	A1 (96/603/EC)
Wandanker	Flachstahl	Höhe / Breite / Länge	[mm]	12 / 40 / 210	A1 (96/603/EC)
		Einbindetiefe Wand	[mm]	100	

<sup>1)</sup> entsprechend den Vorschriften der Entscheidungen der Europäischen Kommission

<sup>2)</sup> zwei Teilplatten (Minstdicke je 30 mm) und GFK-Zwischenschicht (Dicke 2 mm)

**Tabelle 3: Geometrie**

Bezeichnung			Maß	
			minimal	maximal
Auftritt	Stufe in Lauflinie <sup>1)</sup>	[mm]	210	290 <sup>2)</sup>
	gewendelte Stufen	[mm]	100 <sup>2) 3)</sup>	550 <sup>2) 4)</sup>
Steigung der Treppe <sup>1)</sup>		[mm]	140 <sup>2)</sup>	210
Neigungswinkel der Lauflinie <sup>1)</sup>		[°]	21	45
Unterscheidung der Stufen		[mm]	110	- <sup>5)</sup>
Anzahl der Steigungen		[-]	3	16
Öffnungen	lichter Wandabstand	[mm]	- <sup>5)</sup>	55
	lichter Stufenabstand	[mm]	- <sup>5)</sup>	148
nutzbare Treppenlaufbreite		[mm]	500	1050
Mindest-Treppendurchgangshöhe		[mm]	- <sup>5)</sup>	
Treppenlauflänge		[mm]	- <sup>5)</sup>	3900
Stufendicke		[mm]	62	- <sup>5)</sup>

<sup>1)</sup> Wert innerhalb eines Treppenlaufs konstant

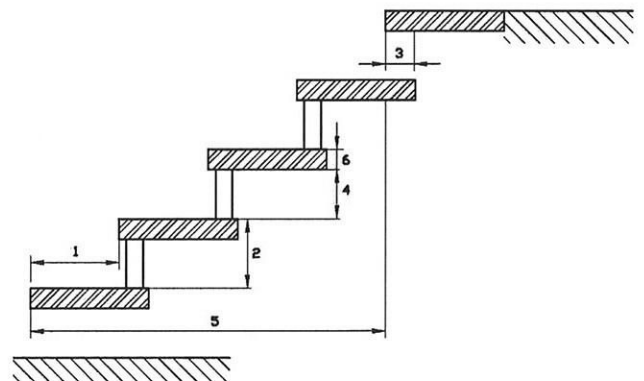
<sup>2)</sup> zwischen dem genannten Nennwerte und dem Istwert ist eine Toleranz von  $\pm 5$  mm möglich

<sup>3)</sup> Innenseite von gewendelten Stufen

<sup>4)</sup> Außenseite von gewendelten Stufen

<sup>5)</sup> nicht relevant

- 1 **Auftritt**
- 2 **Steigung**
- 3 **Unterscheidung**
- 4 **lichter Stufenabstand**
- 5 **Treppenlauflänge**
- 6 **Stufendicke**



**Meckel & Weyel GF - Steintreppe**

**Anhang 5**

Mindestmaße wesentlicher Treppenteile und Brandverhalten,  
Geometrie der Treppe

der europäischen  
technischen Zulassung

**ETA-10/0300**

**Tabelle 4: Erforderliche Festigkeitsklassen entsprechend Anhang 4, Tabelle 1 für Grundrisse gemäß Anhang 1**

Grundrisstyp	Unterstützung an Stufe	Stufenzahl <sup>2)</sup>	Stufendicke 62 mm		Stufendicke 72 mm	
			Betonwerkstein	Naturstein	Betonwerkstein	Naturstein
16G	-	15	IV	V	III	IV
	2	14	IV	V	II	III
	3	13	III	IV	II	III
	4	12	III	III	I	II
	5	11	II	III	I	I
	6	10	I	II	I	I
	7	9	I	I	I	I
16V	-	15	IV	V	III	III
	2	14	III	IV	II	III
	3	13	II	III	I	II
	4	12	II	II	I	I
	5	11	I	II <sup>3)</sup>	I	I
16VV	-	15	IV	IV	II	III
	2	14	II	II (III) <sup>1)</sup>	I (II) <sup>1)</sup>	I (II) <sup>1)</sup>
	3	13	II	II (III) <sup>1)</sup>	I	II
	4	12	I	II	I	I
	5	11	I	II <sup>3)</sup>	I	I
16H	-	15	IV	V	III	III
	2	14	IV	V	III	III
	3	13	IV	V	III	III
	4	12	III	IV	II	III
	5	11	III	III	I	II
	6	10	III	III	I	II
	7	9	II	III	I	II
Wandersatzträger			III		II	

<sup>1)</sup> Klammerwerte gelten für einen Grundriss mit einer geraden Antritts- oder Austrittsstufe

<sup>2)</sup> Anzahl von Stufen ohne zusätzliche Unterstützung

<sup>3)</sup> Festigkeitsklasse I ausreichend bei Stufenlängen  $\leq 940$  mm

**Meckel & Weyel GF - Steintreppe**

Erforderliche Festigkeitsklassen

**Anhang 6**

**der europäischen  
technischen Zulassung**

**ETA-10/0300**



**Tabelle 5: Grenzzustand der Tragfähigkeit<sup>1)</sup> – Charakteristische Widerstände  $R_k$** 

Material	Belastungsart		Widerstände $F_{Rk}$			$\gamma_M$ <sup>2)</sup>
Naturstein	Treppenlauf	vertikale veränderliche gleichmäßig verteilte Last	$q_{R,k}$	[kN/m <sup>2</sup> ]	8,10	1,8
	Stufe	vertikale veränderliche Einzellast	$Q_{R,k}$	[kN]	5,40	
	Umwehrung <sup>3)</sup>	horizontal veränderliche gleichmäßig verteilte Last <sup>4)</sup>	$h_{R,k}$	[kN/m]	0,95	
Betonwerkstein	Treppenlauf	vertikale veränderliche gleichmäßig verteilte Last	$q_{R,k}$	[kN/m <sup>2</sup> ]	7,20	1,6
	Stufe	vertikale veränderliche Einzellast	$Q_{R,k}$	[kN]	4,80	
	Umwehrung <sup>3)</sup>	horizontal veränderliche gleichmäßig verteilte Last <sup>4)</sup>	$h_{R,k}$	[kN/m]	0,84	

1) Der Nachweis des Grenzzustandes der Tragfähigkeit ist erfüllt, wenn die Bemessungswerte der Einwirkungen die Bemessungswerte der Widerstände nicht überschreiten:

$$F_d \cdot R_d \text{ mit } F_d = F_k \cdot \gamma_F \text{ und } R_d = R_k / \gamma_M$$

$R_k$  und  $\gamma_M$  entsprechend Tabelle 5

$F_k$  = charakteristischer Wert der Einwirkung (Nutzlasten entsprechend EN 1991-1-1)

$\gamma_F = 1,5$  (empfohlener Teilsicherheitsbeiwert, falls keine anderen nationale Regelungen bestehen)

2) empfohlene Teilsicherheitsbeiwerte, falls keine anderen nationale Regelungen bestehen

3) Umwehrung und Handlauf sind nicht Gegenstand der Zulassung. Bedingungen für mögliche Umwehrung/Handlauf: Eigengewicht  $\leq 0,15$  kN/m, Höhe  $\leq 1,00$  m, Abstand der Geländerstäbe  $\leq 0,85$  m

4) Begleiteinwirkung ( $\psi_0 = 0,7$ , empfohlener Kombinationsbeiwert, falls keine anderen nationale Regelungen bestehen); Last wirkt auf Umwehrung

**Tabelle 6: Grenzzustand der Gebrauchstauglichkeit<sup>1)</sup> – Durchbiegung unter Gebrauchslast**

Durchbiegung des Treppenlaufs unter gleichmäßig verteilte Last			
Gebrauchslast $F_s$	$q_s =$	[kN/m <sup>2</sup> ]	3,0
Länge der Mittellinie des Treppenlaufs	$l =$	[mm]	3900
Durchbiegung bei Gebrauchslast bezogen auf die Länge der Mittellinie des Treppenlaufs	$w \leq$	[-]	l/200
Durchbiegung der Stufe unter Einzellast			
Gebrauchslast $F_s$	$Q_s =$	[kN]	2,0
Nutzbare Treppenlaufbreite	$l =$	[mm]	1050
Durchbiegung bei Gebrauchslast bezogen auf die nutzbare Treppenlaufbreite	$w \leq$	[-]	l/200

1) Der Nachweis der Gebrauchstauglichkeit ist erfüllt, wenn der charakteristische Wert der Einwirkungen (Nutzlasten entsprechend EN 1991-1-1) den Wert  $F_s$  entsprechend Tabelle 6 nicht überschreitet:  $F_k \leq F_s$

**Tabelle 7: Tragfähigkeit – Nutzlasten<sup>1)</sup>**

Minimalwert aus Nachweis der Tragfähigkeit und Nachweis der Gebrauchstauglichkeit			
vertikale veränderliche gleichmäßig verteilte Last	$q$	[kN/m <sup>2</sup> ]	3,0
vertikale veränderliche Einzellast	$Q$	[kN]	2,0
horizontale veränderliche gleichmäßig verteilte Last <sup>2)</sup>	$h$	[kN/m]	0,5

1) Nutzlast =  $\min(R_k / (\gamma_M \cdot \gamma_F); F_s)$  mit  $R_k$ ,  $\gamma_M$ ,  $\gamma_F$  entsprechend Tabelle 5 und  $F_s$  entsprechend Tabelle 6

2) Last wirkt auf Umwehrung (siehe Tabelle 5)

**Meckel & Weyel GF - Steintreppe**

Grenzzustand der Tragfähigkeit – charakteristische Widerstände,  
Grenzzustand der Gebrauchstauglichkeit – Durchbiegung,  
Tragfähigkeit – Nutzlasten

**Anhang 7**

der europäischen  
technischen Zulassung  
**ETA-10/0300**