



Europäische Technische Zulassung ETA-11/0465

Handelsbezeichnung
Trade name

fischer-Zykon-Plattenanker FZP II T für "Royal Mosa Feinsteinzeug"
fischer-Zykon-panel anchor FZP II T for "Royal Mosa stoneware"

Zulassungsinhaber
Holder of approval

fischerwerke GmbH & Co. KG
Weinhalde 14-18
72178 Waldachtal
DEUTSCHLAND

Zulassungsgegenstand
und Verwendungszweck
*Generic type and use
of construction product*

Spezialanker zur rückseitigen Befestigung von Fassadenplatten aus
keramischen Platten "Royal Mosa Feinsteinzeug" nach EN 14411
*Special Anchor for the rear fixing of façade panels made of ceramic
plates "Royal Mosa stoneware" according to EN 14411*

Geltungsdauer:
Validity: vom
from
bis
to

13. Dezember 2011
13. Dezember 2016

Herstellwerk
Manufacturing plant

fischerwerke

Diese Zulassung umfasst
This Approval contains

19 Seiten einschließlich 11 Anhänge
19 pages including 11 annexes

I RECHTSGRUNDLAGEN UND ALLGEMEINE BESTIMMUNGEN

- 1 Diese europäische technische Zulassung wird vom Deutschen Institut für Bautechnik erteilt in Übereinstimmung mit:
 - der Richtlinie 89/106/EWG des Rates vom 21. Dezember 1988 zur Angleichung der Rechts- und Verwaltungsvorschriften der Mitgliedstaaten über Bauprodukte¹, geändert durch die Richtlinie 93/68/EWG des Rates² und durch die Verordnung (EG) Nr. 1882/2003 des Europäischen Parlaments und des Rates³;
 - dem Gesetz über das In-Verkehr-Bringen von und den freien Warenverkehr mit Bauprodukten zur Umsetzung der Richtlinie 89/106/EWG des Rates vom 21. Dezember 1988 zur Angleichung der Rechts- und Verwaltungsvorschriften der Mitgliedstaaten über Bauprodukte und anderer Rechtsakte der Europäischen Gemeinschaften (Bauproduktengesetz - BauPG) vom 28. April 1998⁴, zuletzt geändert durch die Verordnung vom 31. Oktober 2006⁵;
 - den Gemeinsamen Verfahrensregeln für die Beantragung, Vorbereitung und Erteilung von europäischen technischen Zulassungen gemäß dem Anhang zur Entscheidung 94/23/EG der Kommission⁶.
- 2 Das Deutsche Institut für Bautechnik ist berechtigt zu prüfen, ob die Bestimmungen dieser europäischen technischen Zulassung erfüllt werden. Diese Prüfung kann im Herstellwerk erfolgen. Der Inhaber der europäischen technischen Zulassung bleibt jedoch für die Konformität der Produkte mit der europäischen technischen Zulassung und deren Brauchbarkeit für den vorgesehenen Verwendungszweck verantwortlich.
- 3 Diese europäische technische Zulassung darf nicht auf andere als die auf Seite 1 aufgeführten Hersteller oder Vertreter von Herstellern oder auf andere als die auf Seite 1 dieser europäischen technischen Zulassung hinterlegten Herstellwerke übertragen werden.
- 4 Das Deutsche Institut für Bautechnik kann diese europäische technische Zulassung widerrufen, insbesondere nach einer Mitteilung der Kommission aufgrund von Art. 5 Abs. 1 der Richtlinie 89/106/EWG.
- 5 Diese europäische technische Zulassung darf - auch bei elektronischer Übermittlung - nur ungekürzt wiedergegeben werden. Mit schriftlicher Zustimmung des Deutschen Instituts für Bautechnik kann jedoch eine teilweise Wiedergabe erfolgen. Eine teilweise Wiedergabe ist als solche zu kennzeichnen. Texte und Zeichnungen von Werbebroschüren dürfen weder im Widerspruch zu der europäischen technischen Zulassung stehen noch diese missbräuchlich verwenden.
- 6 Die europäische technische Zulassung wird von der Zulassungsstelle in ihrer Amtssprache erteilt. Diese Fassung entspricht vollständig der in der EOTA verteilten Fassung. Übersetzungen in andere Sprachen sind als solche zu kennzeichnen.

¹ Amtsblatt der Europäischen Gemeinschaften L 40 vom 11. Februar 1989, S. 12

² Amtsblatt der Europäischen Gemeinschaften L 220 vom 30. August 1993, S. 1

³ Amtsblatt der Europäischen Union L 284 vom 31. Oktober 2003, S. 25

⁴ Bundesgesetzblatt Teil I 1998, S. 812

⁵ Bundesgesetzblatt Teil I 2006, S. 2407, 2416

⁶ Amtsblatt der Europäischen Gemeinschaften L 17 vom 20. Januar 1994, S. 34

II **BESONDERE BESTIMMUNGEN DER EUROPÄISCHEN TECHNISCHEN ZULASSUNG**

1 **Beschreibung des Produkts und des Verwendungszwecks**

1.1 **Beschreibung des Bauprodukts**

Der fischer-Zykon-Plattenanker FZP II T ist ein Spezialanker in der Größe M 6, der aus einem Konusbolzen mit Außengewinde aus nichtrostendem Stahl, einem Spreizteil aus nichtrostendem Stahl, einer Ausgleichsscheibe aus Polyamid und, wenn erforderlich, aus einer Sechskantmutter aus nichtrostendem Stahl oder Aluminium besteht. Der Anker wird in ein hinterschnittenes Bohrloch in der Fassadenplatte gesteckt und durch Eintreiben der Ausgleichsscheibe oder durch das Aufbringen eines Drehmoments auf die Sechskantmutter formschlüssig gesetzt.

Im Anhang 1 ist der Anker im eingebauten Zustand dargestellt.

1.2 **Verwendungszweck**

Der fischer-Zykon-Plattenanker FZP II T darf für die rückseitige Befestigung von "Royal Mosa Feinsteinzeug" - Fassadenplatten verwendet werden. Die "Royal Mosa Feinsteinzeug" Fassadenplatten müssen der Gruppe BI_a nach EN 14411 und den Vorgaben dieser europäischen technischen Zulassung entsprechen.

Die Fassadenplatten mit rückseitiger Befestigung durch den Anker dürfen nur für vorgehängte Fassaden verwendet werden. Im Regelfall ist jede Fassadenplatte technisch zwängungsfrei mit mindestens vier Ankern in Rechteckanordnung über Einzelagraffen auf einer geeigneten Unterkonstruktion zu befestigen (bei sehr schmalen Platten oder kleinen Pass-, Differenz und Einfügestücken sind Anzahl und Anordnung der Anker konstruktiv zu wählen).

Der Anker darf unter den Bedingungen trockener Innenräume sowie auch im Freien (einschließlich Industriatmosphäre und Meeresnähe) verwendet werden, wenn keine besonders aggressiven Bedingungen vorliegen. Zu diesen besonders aggressiven Bedingungen gehören, z. B. ständiges, abwechselndes Eintauchen in Seewasser oder der Bereich der Spritzzone von Seewasser, chlorhaltige Atmosphäre in Schwimmbadhallen oder Atmosphäre mit extremer chemischer Verschmutzung (z. B. bei Rauchgas-Entschwefelungsanlagen oder Straßentunneln, in denen Enteisungsmittel verwendet werden).

Die Anforderungen dieser europäischen technischen Zulassung beruhen auf der Annahme einer vorgesehenen Nutzungsdauer des Ankers von 50 Jahren. Die Angaben über die Nutzungsdauer können nicht als Herstellergarantie ausgelegt werden, sondern sind lediglich als Hilfsmittel zur Auswahl des richtigen Produkts angesichts der erwarteten wirtschaftlich angemessenen Nutzungsdauer des Bauwerks zu betrachten.

2 **Merkmale des Produkts und Nachweisverfahren**

2.1 **Merkmale des Produkts**

Der Anker entspricht den Zeichnungen und Angaben in Anhang 2 und 3. Die in Anhang 2 und 3 nicht angegebenen Werkstoffkennwerte, Abmessungen und Toleranzen des Ankers müssen den in der technischen Dokumentation⁷ dieser europäischen technischen Zulassung festgelegten Angaben entsprechen.

⁷ Die technische Dokumentation, welche Bestandteil dieser europäischentechnischen Zulassung ist, umfasst alle für Herstellung und Einbau erforderlichen Angaben des Inhabers dieser ETA, dies sind insbesondere die Werkzeichnungen und die Einbauanweisung. Der vertraulich zu behandelnde Teil ist beim Deutschen Institut für Bautechnik hinterlegt und wird nur, soweit dies für die Aufgaben der in das Verfahren der Konformitätsbescheinigung eingeschalteten zugelassenen Stelle bedeutsam ist, dieser ausgehändigt

Der Anker erfüllt die Anforderungen der Brandverhaltensklasse A1 gemäß den Vorschriften der Entscheidung 96/603/EG der Europäischen Kommission (in geänderter Fassung 2000/605/EG) ohne die Notwendigkeit einer Prüfung auf der Grundlage der Auflistung in dieser Entscheidung.

In Ergänzung zu den besonderen Bestimmungen dieser ETA, die sich auf gefährliche Stoffe beziehen, können im Geltungsbereich dieser Zulassung weitere Anforderungen an das Produkt gestellt werden (z. B. umgesetzte europäische Gesetzgebung und nationale Rechts- und Verwaltungsvorschriften). Um die Bestimmungen der EG-Bauproduktenrichtlinie zu erfüllen, müssen diese Anforderungen, sofern sie gelten, ebenfalls eingehalten werden.

Die charakteristischen Werte für die Bemessung der Fassadenplatten mit rückseitiger Befestigung durch den Anker sind im Anhang 6 angegeben.

Jeder Anker ist mit dem Herstellerkennzeichen und der Verankerungstiefe gemäß Anhang 3 gekennzeichnet. Die Sechskantmutter ist mit "Al" für Aluminium oder "A4" für nichtrostenden Stahl gemäß Anhang 3 gekennzeichnet.

Der Anker ist als Befestigungseinheit (Konusbolzen, Spreizteil und Ausgleichsscheibe) zu verpacken und zu liefern. Die Sechskantmutter kann separat verpackt und geliefert werden.

2.2 Nachweisverfahren

Die Beurteilung der Brauchbarkeit des Ankers für den vorgesehenen Verwendungszweck hinsichtlich der Anforderungen an die Nutzungssicherheit im Sinne der wesentlichen Anforderung 4 der Richtlinie 89/106/EWG erfolgte auf Basis der nachfolgend aufgeführten Versuche:

- (1) zentrische Zugversuche
- (2) Querzugversuche
- (3) Schrägzugversuche
- (4) Bauteilversuche
- (5) Versuche zur Funktionsfähigkeit unter wiederholter Belastung
- (6) Versuche zur Funktionsfähigkeit unter Dauerlast
- (7) Versuche zur Funktionsfähigkeit unter Frost/Tau-Bedingungen (25 Frost/Tau-Wechsel)
- (8) Versuche zur Funktionsfähigkeit nach Wasseraufnahme

3 Bescheinigung der Konformität des Produkts und CE-Kennzeichnung

3.1 System der Konformitätsbescheinigung

Gemäß Mitteilung der Europäischen Kommission⁸ ist das System 2 (ii)-1 (bezeichnet als System 2+) der Konformitätsbescheinigung anzuwenden.

Dieses System der Konformitätsbescheinigung ist im Folgenden beschrieben:

System 2+: Konformitätserklärung des Herstellers für das Produkt aufgrund von:

- (a) Aufgaben des Herstellers:
 - (1) Erstprüfung des Produkts;
 - (2) werkseigene Produktionskontrolle;
 - (3) Prüfung von im Werk entnommenen Proben nach festgelegtem Prüfplan.
- (b) Aufgaben der zugelassenen Stelle:
 - (4) Zertifizierung der werkseigenen Produktionskontrolle aufgrund von:
 - Erstinspektion des Werkes und der werkseigenen Produktionskontrolle;
 - laufende Überwachung, Beurteilung und Anerkennung der werkseigenen Produktionskontrolle.

⁸

Schreiben der Europäischen Kommission vom 22/07/2002 an EOTA

3.2 Zuständigkeit

3.2.1 Aufgaben des Herstellers

3.2.1.1 Werkseigene Produktionskontrolle

Der Hersteller muss eine ständige Eigenüberwachung der Produktion durchführen. Alle vom Hersteller vorgegebenen Daten, Anforderungen und Vorschriften sind systematisch in Form schriftlicher Betriebs- und Verfahrensanweisungen festzuhalten. Die werkseigene Produktionskontrolle hat sicherzustellen, dass das Produkt mit dieser Europäischen Technischen Zulassung übereinstimmt.

Der Hersteller darf nur Ausgangsstoffe und Bestandteile verwenden, die in der technischen Dokumentation dieser Europäischen Technischen Zulassung aufgeführt sind.

Die werkseigene Produktionskontrolle muss mit dem Prüfplan⁹, der Teil der technischen Dokumentation dieser Europäischen Technischen Zulassung ist, übereinstimmen. Der Prüfplan ist im Zusammenhang mit dem vom Hersteller betriebenen werkseigenen Produktionskontrollsystem festgelegt und beim Deutschen Institut für Bautechnik hinterlegt.

Die Ergebnisse der werkseigenen Produktionskontrolle sind festzuhalten und in Übereinstimmung mit den Bestimmungen des Prüfplans auszuwerten.

3.2.1.2 Sonstige Aufgaben des Herstellers

Der Hersteller hat auf der Grundlage eines Vertrags eine Stelle, die für die Aufgaben nach Abschnitt 3.1 für den Bereich "Verankerungen" zugelassen ist, zur Durchführung der Maßnahmen nach Abschnitt 3.2.2 einzuschalten. Hierfür ist der Prüfplan nach den Abschnitten 3.2.1.1 und 3.2.2 vom Hersteller der zugelassenen Stelle vorzulegen.

Der Hersteller hat eine Konformitätserklärung abzugeben mit der Aussage, dass das Bauprodukt mit den Bestimmungen dieser Europäischen Technischen Zulassung übereinstimmt.

3.2.2 Aufgaben der zugelassenen Stellen

Die zugelassene Stelle hat die folgenden Aufgaben in Übereinstimmung mit dem Prüfplan durchzuführen:

- Erstinspektion des Werks und der werkseigenen Produktionskontrolle,
- laufende/regelmäßige Überwachung, Beurteilung und Anerkennung der werkseigenen Produktionskontrolle.

Die zugelassene Stelle hat die wesentlichen Punkte ihrer oben angeführten Maßnahmen festzuhalten und die erzielten Ergebnisse und die Schlussfolgerungen in einem schriftlichen Bericht zu dokumentieren.

Die vom Hersteller eingeschaltete zugelassene Zertifizierungsstelle hat ein EG-Konformitätszertifikat mit der Aussage zu erteilen, dass die werkseigene Produktionskontrolle mit den Bestimmungen dieser Europäischen Technischen Zulassung übereinstimmt.

Wenn die Bestimmungen der Europäischen Technischen Zulassung und des zugehörigen Prüfplans nicht mehr erfüllt sind, hat die Zertifizierungsstelle das Konformitätszertifikat zurückzuziehen und unverzüglich das Deutsche Institut für Bautechnik zu informieren.

⁹ Der Prüfplan ist ein vertraulicher Bestandteil der Europäischen Technischen Zulassung und wird nur der in das Konformitätsbescheinigungsverfahren eingeschalteten zugelassenen Stelle ausgehändigt. Siehe Abschnitt 3.2.2.

3.3 CE-Kennzeichnung

Die CE-Kennzeichnung ist auf der Verpackung oder den kommerziellen Begleitpapieren (z. B. der EG-Konformitätserklärung) anzubringen. Hinter den Buchstaben "CE" sind ggf. die Kennnummer der zugelassenen Zertifizierungsstelle anzugeben sowie die folgenden zusätzlichen Angaben zu machen:

- Name und Anschrift des Herstellers (für die Herstellung verantwortliche juristische Person),
- die letzten beiden Ziffern des Jahres, in dem die CE-Kennzeichnung angebracht wurde,
- Nummer des EG-Konformitätszertifikats für die werkseigene Produktionskontrolle,
- Nummer der europäischen technischen Zulassung,
- Nutzungskategorie (25 F-T Wechsel)
- Ankergröße.

4 Voraussetzungen, unter denen die Brauchbarkeit des Produkts gegeben ist

4.1 Herstellung

Die Europäische Technische Zulassung wurde für das Produkt auf der Grundlage abgestimmter Daten und Informationen erteilt, die beim Deutschen Institut für Bautechnik hinterlegt sind und der Identifizierung des beurteilten und bewerteten Produkts dienen. Änderungen am Produkt oder am Herstellungsverfahren, die dazu führen könnten, dass die hinterlegten Daten und Informationen nicht mehr korrekt sind, sind vor ihrer Einführung dem Deutschen Institut für Bautechnik mitzuteilen. Das Deutsche Institut für Bautechnik wird darüber entscheiden, ob sich solche Änderungen auf die Zulassung und folglich die Gültigkeit der CE-Kennzeichnung aufgrund der Zulassung auswirken kann oder nicht, und ggf. feststellen, ob eine zusätzliche Beurteilung oder eine Änderung der Zulassung erforderlich ist.

4.2 Einbau

4.2.1 Entwurf und Bemessung

Die Brauchbarkeit des Ankers ist unter folgenden Voraussetzungen gegeben:

- Die "Royal Mosa Feinsteinzeug" - Fassadenplatten müssen der Gruppe BI_a nach EN 14411 und den Vorgaben des Anhangs 6 entsprechen.
- Im Regelfall ist jede Fassadenplatte mit mindestens vier Ankern in Rechteckanordnung über Einzelagraffen auf der Unterkonstruktion befestigt (bei sehr schmalen Platten oder kleinen Pass-, Differenz und Einfügestücken sind Anzahl und Anordnung der Anker konstruktiv zu wählen); die charakteristischen Ankerkennwerte, Rand- und Achsabstände sowie die charakteristischen Plattenkennwerte nach Anhang 6 sind eingehalten.
- Die Fassadenplatten werden "liegend" oder "stehend" angebracht, sie dürfen auch an Fassadenuntersichten befestigt werden.
- Die Fassadenplatten werden nicht zur Übertragung von planmäßigen Anpralllasten und zur Absturzsicherung herangezogen.
- Die Unterkonstruktion ist so ausgebildet, dass die Fassadenplatten technisch zwängungsfrei über Gleitpunkte und einen Festpunkt befestigt sind (siehe Anhang 11). Zwei Befestigungspunkte der Fassadenplatte sind so ausgebildet, dass sie die Eigenlasten der Fassadenplatte aufnehmen können. Bei Verwendung von Agraffen auf horizontalen Tragprofilen sind die horizontal auf gleicher Höhe liegenden Befestigungspunkte einer Fassadenplatte jeweils am gleichen Tragprofil befestigt.
- Die Fugen zwischen den Fassadenplatten sind mit einem Fugenprofil hinterlegt oder dauerelastisch verfüllt oder werden offen gelassen. Es ist sichergestellt, dass zusätzliche Beanspruchungen (z. B. durch Temperatur) zu keinen nennenswerten zusätzlichen Belastungen führen.

- Die Fassadenplatten, deren Befestigungen sowie die Unterkonstruktion einschließlich ihrer Verbindung an Wandhaltern und deren Verankerung am Bauwerk werden für die Lasteinwirkungen (Eigenlast, Windlast) des jeweiligen Anwendungsfall unter der Verantwortung eines auf dem Gebiet des Fassadenbaus erfahrenen Ingenieurs bemessen; für den jeweiligen Anwendungsfall wird die Steifigkeit der Unterkonstruktion berücksichtigt; unter Berücksichtigung der zu befestigenden Lasten sind prüfbare Berechnungen und Konstruktionszeichnungen angefertigt; auf den Konstruktionszeichnungen ist die Lage des Ankers angegeben.
- Beim Einsatz von horizontalen Tragprofilen ist nachzuweisen, dass
 - die Agraffen nicht durch Torsion des Horizontalprofils und Verdrehung der Fassadentafel an der Fassadentafel anliegen
 - die Summe des Winkels α aus Torsion des Horizontalprofils und Verdrehung der Fassadentafel am Ankerpunkt den Wert $\alpha = 2^\circ$ nicht überschreitet.
- Die Bemessung des Ankers und der Fassadenplatten erfolgt nach dem Bemessungsverfahren entsprechend Anhang 7 bis 11.
- Die in Anhang 9, Tabelle 5 angegebenen charakteristischen Windeinwirkungen für ausgewählte Plattenformate und Lagerungsarten gelten nur, wenn die Unterkonstruktion (Horizontal- und Vertikalprofile) und deren Befestigung symmetrisch angeordnet sind.

4.2.2 Montage

Von der Brauchbarkeit des Ankers kann nur dann ausgegangen werden, wenn folgende Einbaubedingungen eingehalten sind:

- Einbau durch entsprechend geschultes Personal unter der Aufsicht des Bauleiters
- Einbau nur so, wie vom Hersteller geliefert, ohne Austausch der einzelnen Teile.
- Einbau nach den Angaben des Herstellers und den Konstruktionszeichnungen mit den in der Montageanweisung angegebenen Werkzeugen.
- Einhaltung der festgelegten Nennmaße für Rand- und Achsabstände.
- Die Hinterschnittbohrungen werden mit dem Spezialbohrer nach Anhang 4 und einem Spezialbohrgerät, entsprechend den beim Deutschen Institut für Bautechnik hinterlegten Angaben, hergestellt.
- Die Herstellung der Bohrungen erfolgt im Werk oder auf der Baustelle unter Werkstattbedingungen; bei Herstellung auf der Baustelle wird die Ausführung durch den verantwortlichen Bauleiter oder einen fachkundigen Vertreter des Bauleiters überwacht.
- Die Setztiefe gemäß Anhang 4 ist einzuhalten.
- Das Bohrmehl ist aus dem Bohrloch entfernt; der Bohrerinnendurchmesser entspricht den Werten nach Anhang 4; bei einer Fehlbohrung wird ein neues Bohrloch im Abstand von mindestens 2 x Tiefe der Fehlbohrung angeordnet.
- Die Geometrie des Bohrlochs wird an 1 % aller Bohrungen kontrolliert. Die folgenden Maße werden dabei nach den Angaben und Prüfanweisungen des Herstellers mit der Messhilfe nach Anhang 5 geprüft und dokumentiert:
 - Durchmesser des zylindrischen Bohrloches
 - Durchmesser des Hinterschnittes (Messhilfe nach Anhang 5)
 - Bohrlochüberdeckung (bzw. Bohrlochtiefe und Plattendicke)

Bei Überschreitung der in Anhang 4 angegebenen Toleranzen ist die Geometrie des Bohrlochs an 25 % der erstellten Bohrungen zu kontrollieren. Bei keinem weiteren Bohrloch dürfen dann die Toleranzen überschritten werden, anderenfalls sind alle Bohrlöcher zu kontrollieren. Bohrlöcher mit über- oder unterschrittenen Toleranzen sind zu verwerfen.

Anmerkung: Die Kontrolle der Geometrie des Bohrlochs an 1 % aller Bohrungen bedeutet, dass an einer von 25 Platten (dies entspricht 100 Bohrungen) eine Bohrung zu kontrollieren ist. Bei Überschreitung der in Anhang 4 angegebenen Toleranzen ist der Kontrollumfang auf 25 % der Bohrungen zu erhöhen, d. h. an allen 25 Platten ist je eine Bohrung zu kontrollieren.

- Die Montage des Ankers erfolgt nur mit einem Drehmomentschlüssel oder einer eigens dafür vorgesehenen Einschlagvorrichtung bzw. eines Setzgerätes (siehe Anhang 4).
- Der Formschluss des Ankers im Bohrloch wird wie folgt kontrolliert:
 - Abstandsmontageanker → Messung des Bolzenüberstandes "b" gemäß Anhang 2
- Die Fassadenplatten werden bei Transport und Lagerung auf der Baustelle vor Beschädigungen geschützt; die Fassadenplatten werden nicht ruckartig eingehängt (erforderlichenfalls werden zum Einhängen der Fassadenplatten Hebeegeräte verwendet); Fassadenplatten mit Anrissen werden nicht montiert.
- Die Fassade wird nur von ausgebildeten Fachkräften montiert und die Verlegvorschriften des Herstellers werden beachtet.

5 Vorgaben für den Hersteller

Es ist Aufgabe des Herstellers, dafür zu sorgen, dass alle Beteiligten über die Besonderen Bestimmungen nach den Abschnitten 1 und 2 einschließlich der Anhänge, auf die verwiesen wird, sowie den Abschnitten 4.2.1 und 4.2.2 unterrichtet werden. Diese Information kann durch Wiedergabe der entsprechenden Teile der europäischen technischen Zulassung erfolgen. Darüber hinaus sind die Einbaudaten auf der Verpackung und/oder einem Beipackzettel, vorzugsweise bildlich, anzugeben.

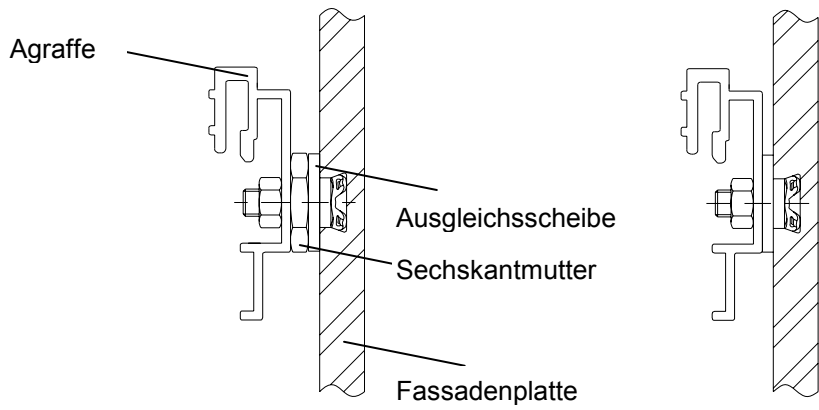
Es sind mindestens folgende Angaben zu machen:

- maximal mögliche Verankerungstiefe;
- Durchmesser der zylindrischen Bohrung;
- freie Gewindelänge nach Setzen des Ankers (Bolzenüberstand "b" gemäß Anhang 2).

Alle Angaben müssen in deutlicher und verständlicher Form erfolgen.

Georg Feistel
Abteilungsleiter

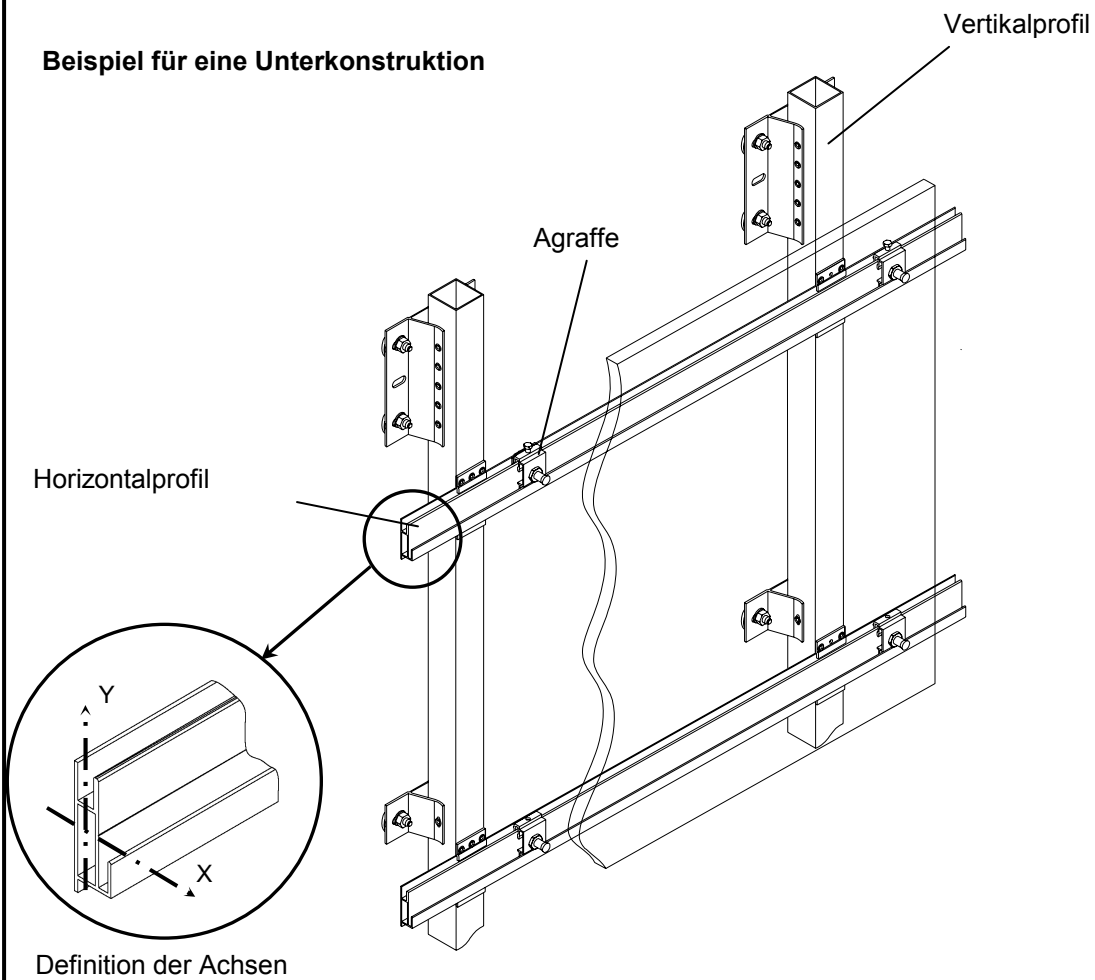
Beglaubigt



mit Sechskantmutter

ohne Sechskantmutter

Beispiel für eine Unterkonstruktion



fischer-Zykon-Plattenanker FZP II T

Produkt und Anwendungsbereich

Anhang 1

**der Europäischen
Technischen Zulassung**

ETA-11/0465

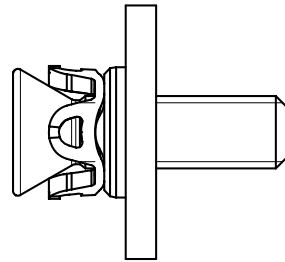
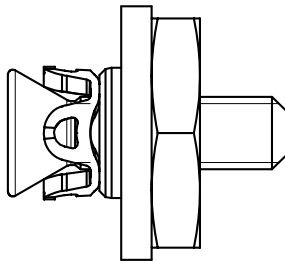
Ankertyp

Anker mit Außengewinde M6

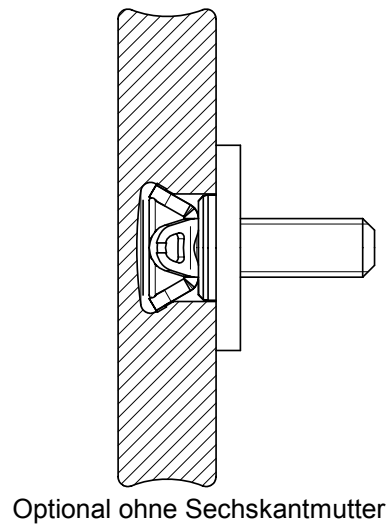
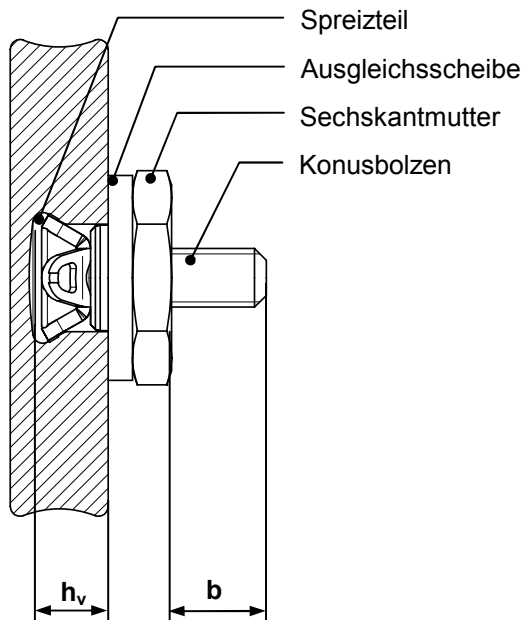
mit Sechskantmutter

ohne Sechskantmutter

FZP II T



Montageart / Bezeichnungssystem



Beispiel:

FZP II 11x6 M6 / T / 9 Al

- Material Sechskantmutter (Mutter optional)
- Freie Gewindelänge **b**
- dünne Materialien (Thin materials)
- Anschlussgewinde
- Ankerlänge verspreizt
- Zylindrisches Bohrloch
- **Fischer Zykon Plattenanker II**
- Bohrlochgeometrie: **zylindrisch konisch**

fischer-Zykon-Plattenanker FZP II T

Produkt und Einbauzustand

Anhang 2

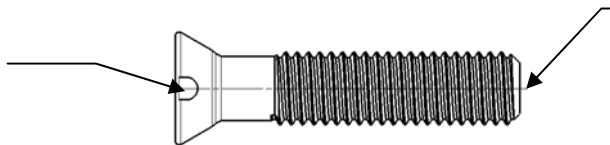
**der Europäischen
Technischen Zulassung**

ETA-11/0465

Ankerteile und Werkstoffe

Konusbolzen Außengewinde M6

Verdrehsicherung optional (Nase)



Antrieb optional, z.B. Schlitz, Innensechskant, Außensechskant

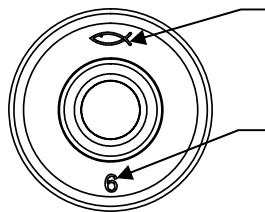
Spreizteil

Für Konusbolzen mit Außengewinde M6



Ausgleichsscheibe

Für Konusbolzen mit Außengewinde M6

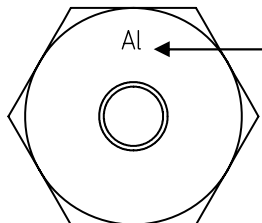


Herstellerkennzeichen

Verankerungstiefe

Sechskantmutter

Für Konusbolzen mit Außengewinde M6



Prägung: Al = Aluminium
Optional: A4 = nichtrostender Stahl

Tabelle 1: Werkstoffe der Ankerteile

Ankerteil	Werkstoff
Konusbolzen	Nichtrostender Stahl, DIN EN 10088 (Korrosionswiderstandsklasse III, Z-30.3-6)
Spreizteil	Nichtrostender Stahl, DIN EN 10088 (Korrosionswiderstandsklasse III, Z-30.3-6)
Ausgleichsscheibe	Polyamid 6.6
Sechskantmutter	Aluminium, EN 755 optional: Nichtrostender Stahl, DIN EN 10088 (Korrosionswiderstandsklasse III, Z-30.3-6)

fischer-Zykon-Plattenanker FZP II T

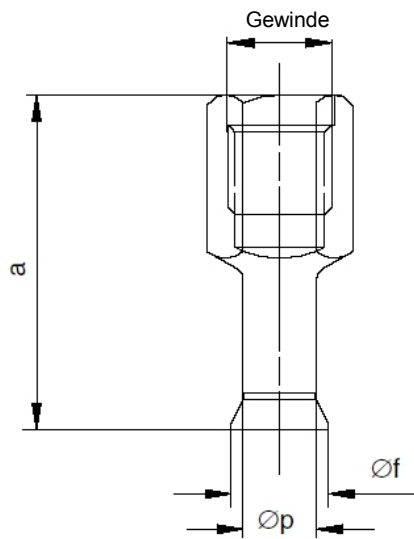
Ankerteile und Werkstoffe

Anhang 3

der Europäischen Technischen Zulassung

ETA-11/0465

Plattenbohrer



Bohrlochgeometrie

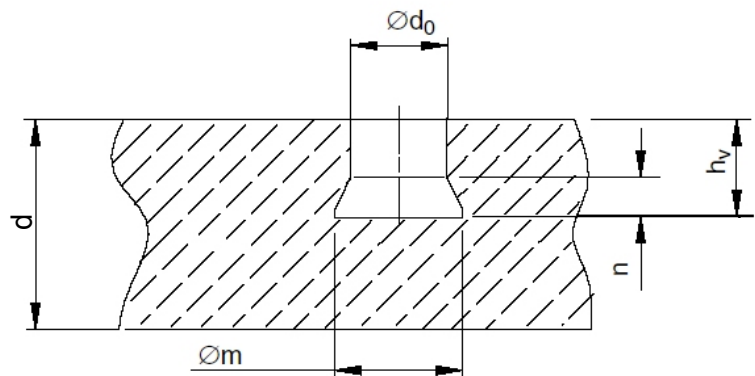


Tabelle 2: Zuordnung und Abmessungen der Plattenbohrer [mm]

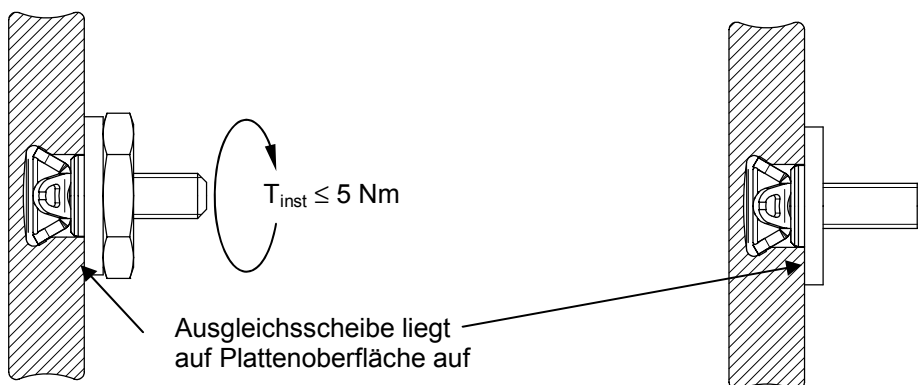
Plattenbohrer					
Typ	Gewinde		a	Ø p	Ø f
FZPB 11 (9) ²⁾	M14		45	8,5 (6,5) ²⁾	11 (9) ²⁾
Bohrloch	Ø d ₀ ¹⁾	Ø m ¹⁾	FZP II T	n	h _v
	11 +0,4 -0,2	13,5 ± 0,3	M6	≈ 4	6; 8; 9; +0,4 -0,1

¹⁾ Maße können mittels Durchmesser- bzw. Volumenlehre geprüft werden (siehe Anhang 5)

²⁾ In Abhängigkeit der Bohranlage

Tabelle 3: Kennwerte für die Ankermontage

Ankertyp		FZP II T 11x6	FZP II T 11x8	FZP II T 11x9
Verankerungstiefe	h _v = [mm]	6	8	9
Plattendicke	d ≥ [mm]	10	12	13



fischer-Zykon-Plattenanker FZP II T

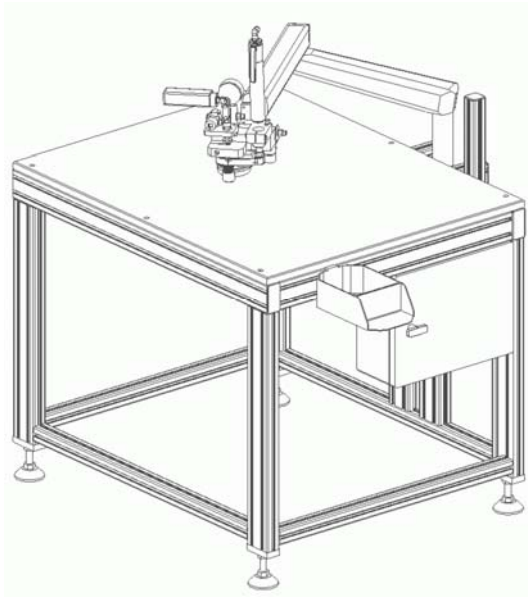
Plattenbohrer, Bohrlochgeometrie und
Kennwerte für die Ankermontage

Anhang 4

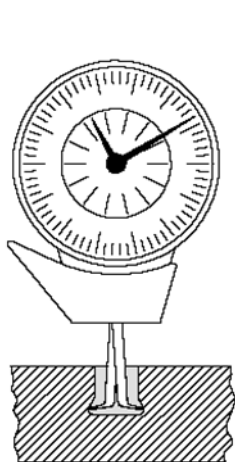
der Europäischen
Technischen Zulassung

ETA-11/0465

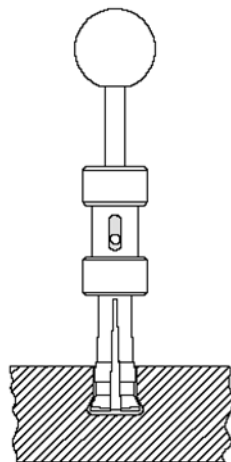
Beispiel einer Ankermontagevorrichtung



Messhilfen für die Hinterschnittmessung

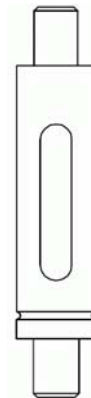


Schnelltaster (Meßuhr)



Hinterschnitt-
Mindestvolumenlehre

Gut / Schlechtlehre für Bohrlochdurchmessermessung



fischer-Zykon-Plattenanker FZP II T

Setzwerkzeuge und Messhilfen

Anhang 5

**der Europäischen
Technischen Zulassung**

ETA-11/0465

Charakteristische Kennwerte für die Anker und Plattenbemessung**Tabelle 4:** Charakteristische Kennwerte

Plattenwerte ¹⁾	Plattennenddicke	$d \geq$	[mm]	10; 12 und 13		
	Maximales Format	A =	[m ²]	1,5		
	Maximale Seitenlänge	L =	[m]	1,5		
	Mindestanzahl von Ankern in Rechteckanordnung ²⁾		[St]	4		
	Charakteristische Biegefestigkeit ³⁾	$\sigma_{Rk} =$	Klasse	A	B	C
				[N/mm ²]	≥ 35	≥ 40
	Elastizitätsmodul	E =	[N/mm ²]	30.000		
	Querdehnzahl	$\nu =$	[-]	0,2		
	Spezifische Gewicht	$\gamma =$	[kN/m ³]	25		
Teilsicherheitsbeiwert ⁴⁾	$\gamma_M =$	[-]	1,8			

Ankerkennwerte FZP II T	Plattennenddicke	$d \geq$	[mm]	10	12	13
	Verankerungstiefe	$h_v =$	[mm]	6	8	9
	Charakteristischer Widerstand zentrischer Zug ^{5,6)}	$N_{Rk} =$	[kN]	1,8	3,1	3,5
	Charakteristischer Widerstand Querzug ^{5,6)}	$V_{Rk} =$	[kN]	3,0	3,6	3,8
	Randabstand ⁷⁾	$a_r \geq$	[mm]	50		
	Achsabstand ⁷⁾	$a \geq$	[mm]	100		
	Teilsicherheitsbeiwert ⁴⁾	$\gamma_M =$	[-]	1,8		

- 1) Die Fassadenplatten müssen nach EN 14411 "Ceramic tiles" klassifiziert sein und müssen die Anforderung der Gruppe BI_a nach EN 14411 erfüllen.
- 2) Für Plattenformate mit einer Fläche kleiner 0,3 m² kann aufgrund der geringen Beanspruchung die Ankerzahl auf 3 reduziert werden.
- 3) Prüfung der Biegefestigkeit nach EN ISO 10545-4 mit der Sichtseite nach oben; abweichend von EN ISO 10545-4 beträgt die Abmessung des Probekörpers l/b = 400/200 mm und die Stützweite l_s = 300 mm.
- 4) Sofern keine anderen nationalen Regelungen bestehen.
- 5) Bei gleichzeitiger Beanspruchung des Ankers durch Zug- und Querlasten ist Gleichung (3) (Anhang 8) zu beachten.
- 6) Die charakteristischen Widerstände sind unabhängig von der charakteristischen Biegefestigkeitsklasse.
- 7) Bei kleinen Pass-, Differenz- und Einfügestücken ist der Rand- und Achsabstand konstruktiv zu wählen.

fischer-Zykon-Plattenanker FZP II T

Charakteristische Anker- und Plattenkennwerte

Anhang 6**der Europäischen
Technischen Zulassung****ETA-11/0465**

Bemessung

Allgemeines

Die Bemessungswerte der Einwirkungen errechnen sich auf Basis von EN 1990 unter Berücksichtigung aller auftretenden Lasten. Die Lastkombinationen müssen EN 1990 entsprechen. Für die Belastungen sind die Angaben aus EN 1991-1-1 bis EN 1991-1-7 zu Grunde zu legen. Entsprechende nationale Vorschriften sind zu berücksichtigen. Die ungünstigste Kombination ist maßgebend. Gegebenenfalls sind mehrere Kombinationen getrennt für Anker- und Fassadenplattenbemessung zu untersuchen.

Die typische Grundkombination für Fassadenplatten berücksichtigt die Einwirkung von Eigengewicht $F_{Sk,G}$ (ständige Last) und Wind $F_{Sk,w}$ (veränderliche Last).

Nach EN 1990 ergeben sich somit folgende Grundkombinationen für eine senkrecht stehende Fassadenplatte abhängig von der Lastrichtung:

Grundkombination für Lasten parallel zur Platte: $F_{Sd||} = F_{Sk,G} \cdot \gamma_G$

Grundkombination für Lasten senkrecht zur Platte: $F_{Sd\perp} = F_{Sk,w} \cdot \gamma_Q$
mit $\gamma_G = 1,35$; $\gamma_Q = 1,50$

Für hängende Platten (Überkopfmontage) bzw. Leibungen sind die Lastrichtungen zu beachten und Lastkombinationen entsprechend EN 1990 zu bilden.

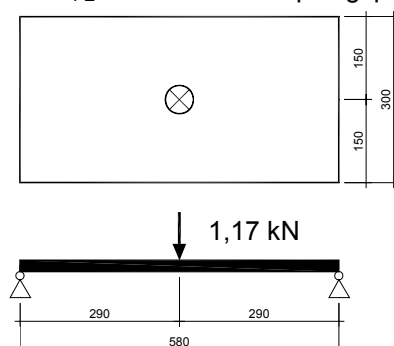
Die Berechnung ist linear elastisch durchzuführen. Für den jeweiligen Anwendungsfall ist die Steifigkeit der Unterkonstruktion zu berücksichtigen. Die Bemessungswerte der Einwirkungen sind mit den Bemessungswerten der Widerstände zu vergleichen.

Vorgaben für statische Berechnung mittels FE – Methode

Bei einer statischen Berechnung mit Hilfe der Finite-Elemente-Methode sind die Fassadentafeln mit Ihrer tatsächlichen Abmessungen (Größe und Dicke) als Plattenelemente zu idealisieren; das gewählte System muss in der Lage sein, den Spannungs- und Verformungszustand sowie die Auflagekräfte der Fassadenplatten hinreichend genau abzubilden. Für die Netzeinteilung sind im Bereich des Bemessungspunktes Elementgrößen von maximal 10 mm zu wählen.

Die Modellierung der Fassadenplatte ist unter Berücksichtigung der folgenden Punkte zu kalibrieren:

- Modellierung eines Plattenabschnittes von 580 mm x 300 mm mit einer Plattendicke von 12 mm
- Zweiseitige gelenkige Lagerung an den kurzen Seiten
- Belastung mittig mit einer Einzellast von 1,17 kN
- Ermittlung eines Faktors $f_{cal,FE} = 58,8 / \sigma_{FE}$
- Die ermittelten Biegespannung sind mit dem Faktor $f_{cal,FE}$ zu multiplizieren ($\sigma_{Sk} = \sigma_{FE} \cdot f_{cal,FE}$); der Faktor $f_{cal,FE}$ ist nur bei den Spannungen durch Stützmente zu berücksichtigen.
 σ_{FE} = maximale Hauptzugspannung [N/mm²]



fischer-Zykon-Plattenanker FZP II T

Bemessung

Anhang 7

der Europäischen
Technischen Zulassung

ETA-11/0465

Nachweis der Ankerlasten

Für die ermittelten Ankerkräfte ist nachzuweisen, dass Gleichung (1) und Gleichung (2) eingehalten sind. Bei gleichzeitiger Beanspruchung eines Ankers infolge zentrischen Zug und Querzug ist zusätzlich Gleichung (3) einzuhalten:

$$\text{zentrischer Zug / Druck:} \quad \frac{N_{Sd}}{N_{Rd}} \leq 1,0 \quad (1)$$

$$\text{Querzug:} \quad \frac{V_{Sd}}{V_{Rd}} \leq 1,0 \quad (2)$$

$$\text{Interaktion Schrägzug:} \quad \frac{N_{Sd}}{N_{Rd}} + \frac{V_{Sd}}{V_{Rd}} \leq 1,0 \quad (3)$$

mit:

N_{Sd} = Bemessungswert der vorhandenen Ankerzugkraft / Ankerdruckkraft

V_{Sd} = Bemessungswert der vorhandenen Ankerquerkraft

N_{Rd} = Bemessungswert der Ankertragfähigkeit:

$$N_{Rd} = \frac{N_{Rk}}{\gamma_M}$$

V_{Rd} = Bemessungswert der Ankertragfähigkeit:

$$V_{Rd} = \frac{V_{Rk}}{\gamma_M}$$

N_{Rk} = Charakteristischer Widerstand zentrischer Zug (siehe Anhang 6)

V_{Rk} = Charakteristischer Widerstand Querzug (siehe Anhang 6)

γ_M = Teilsicherheitsbeiwert (siehe Anhang 6)

Nachweis der Biegespannungen

Für die ermittelten Biegezugspannungen ist nachzuweisen, dass folgende Gleichung eingehalten ist.

$$\sigma_{Sd} \leq \sigma_{Rd} \quad (4)$$

mit:

σ_{Sd} = Bemessungswert der vorhandenen Biegezugspannung in der Fassadenplatte

σ_{Rd} = Bemessungswert der Biegezugfestigkeit:

$$\sigma_{Rd} = \frac{\sigma_{Rk}}{\gamma_M}$$

σ_{Rk} = Charakteristischer Bemessungswert der Biegezugfestigkeit (siehe Anhang 6)

Charakteristische Windeinwirkungen für ausgewählte Plattenformate und Lagerungsarten

In Tabelle 5 (Anhang 9) sind verschiedene Plattensysteme in Abhängigkeit der Plattenstärke, der Verankerungstiefe, des Randabstandes, des Plattenformates, der Agraffenanzahl und der Lagerungsart angeführt.

Der Nachweis der Standsicherheit gilt als erbracht, wenn die charakteristische Windeinwirkung w_{Sk} die Werte $w_{Sk,Tab}$ in Tabelle 5 nicht übersteigt.

$$w_{Sk} \leq w_{Sk,Tab}$$

mit:

w_{Sk} = charakteristische Windeinwirkung

$w_{Sk,Tab}$ = Tabellenwert der charakteristischen Windeinwirkung

fischer-Zykon-Plattenanker FZP II T

Bemessung

Anhang 8

**der Europäischen
Technischen Zulassung**

ETA-11/0465

Tabelle 5: Charakteristische Windeinwirkung

System	d ≥ [mm]	h _v = [mm]	a _{rx,1} a _{ry,2} [mm]	a _{ry,1} a _{rx,2} [mm]	Platte Länge x Breite [mm]	Agraffen	Lagerung gemäß Anhang 11	Festigkeitsklasse		
								A	B	C
								charakteristische Windeinwirkung		
								W _{Sk, Tab} [kN/m ²]	W _{Sk, Tab} [kN/m ²]	W _{Sk, Tab} [kN/m ²]
1	10	6	50-150	50-150	600 x 600	4	Bild 5	3,5	3,9	4,4
	12	8						5,0	5,7	6,4
	13	9						5,8	6,7	7,5
2	10	6	50-150	50-200	600 x 900	4	Bild 5	2,1	2,4	2,7
	12	8						3,1	3,5	3,9
	13	9						3,6	4,1	4,6
3	10	6	50-150	100-250	600 x 1200	4	Bild 5	1,5	1,7	1,9
	12	8						2,1	2,4	2,8
	13	9						2,5	2,9	3,2
4	10	6	50-200	50-200	750 x 750	4	Bild 5	1,9	2,2	2,5
	12	8						2,8	3,2	3,6
	13	9						3,3	3,7	4,2
5	10	6	100-200	100-200	900 x 900	4	Bild 5	1,6	1,8	2,0
	12	8						2,3	2,6	2,9
	13	9						2,7	3,0	3,4
6	10	6	100-225	150-250	900 x 1200	4	Bild 5	1,1	1,3	1,4
	12	8						1,6	1,8	2,1
	13	9						1,9	2,1	2,4
7	10	6	100-200	100-200	1000 x 1000	4	Bild 5	1,3	1,5	1,6
	12	8						1,8	2,1	2,4
	13	9						2,2	2,5	2,8
8	10	6	100-250	100-250	1200 x 1200	4	Bild 5	0,8	0,9	1,0
	12	8						1,2	1,3	1,5
	13	9						1,4	1,6	1,8
9	10	6	50-100	125-150	600 x 1200	6 ¹⁾	Bild 6 und 7	1,8	2,0	2,3
	12	8						2,6	2,9	3,3
	13	9						3,0	3,4	3,9
10	10	6	150-200	125-175	900 x 1200	6 ¹⁾	Bild 6 und 7	1,2	1,4	1,6
	12	8						1,8	2,0	2,3
	13	9						2,1	2,4	2,7
11	10	6	150-200	100-150	1000 x 1000	6 ¹⁾	Bild 6 und 7	1,4	1,6	1,8
	12	8						2,1	2,3	2,6
	13	9						2,4	2,7	3,1
12	10	6	200-250	150-200	1200 x 1200	6 ¹⁾	Bild 6 und 7	1,0	1,2	1,3
	12	8						1,5	1,7	1,9
	13	9						1,7	2,0	2,3

1) - Die Unterkonstruktion ist symmetrisch auszuführen.
Weitere konstruktive Voraussetzungen siehe Anhang 10, Bild 1-4.

- Profile, auf denen sich drei Befestigungspunkte einer Platte befinden, müssen mindestens ein Trägheitsmoment von I_y [cm⁴] = 26,1 • L_i [m] – 19,4 aufweisen.

gilt für: $0,75 \leq L_i \leq 1,4$

L_i : ideale Stützweite (siehe Anhang 10, Bild 4)

I_y : Trägheitsmoment der Profile bezüglich Achse die parallel zur Fassadenplattenebene verläuft (Widerstand gegen Lasten normal zur Fassadenplattenebene - siehe Anhang 1).
Der Elastizitätsmodul der Profile muss $E \geq 70000$ N/mm² betragen.

fischer-Zykon-Plattenanker FZP II T

Bemessung

Anhang 9

**der Europäischen
Technischen Zulassung**

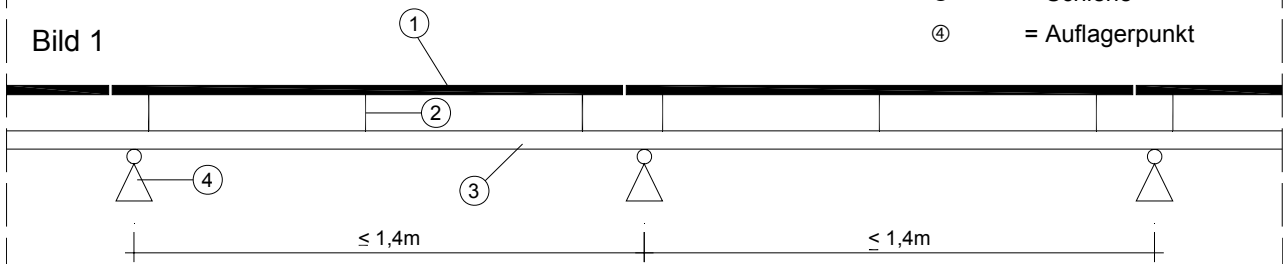
ETA-11/0465

Maximale Stützweite und Lage der Unterkonstruktionsbefestigung

Legende:

- ① = Platte
- ② = Befestigungspunkt
- ③ = Schiene
- ④ = Auflagerpunkt

Bild 1



- Schienen, auf denen sich drei Befestigungspunkte einer Platte befinden haben einen maximalen Abstand der Auflagerpunkte von 1,4 m (siehe Bild 1).

Bild 2

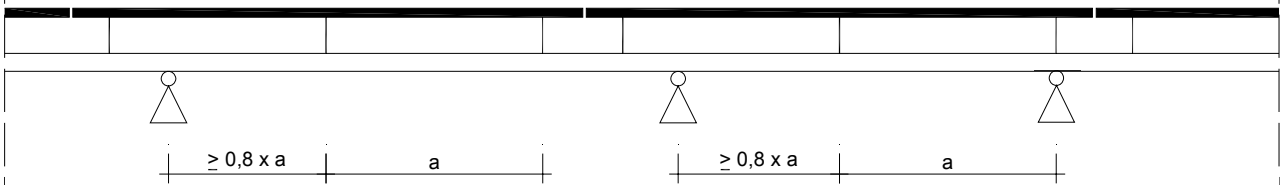
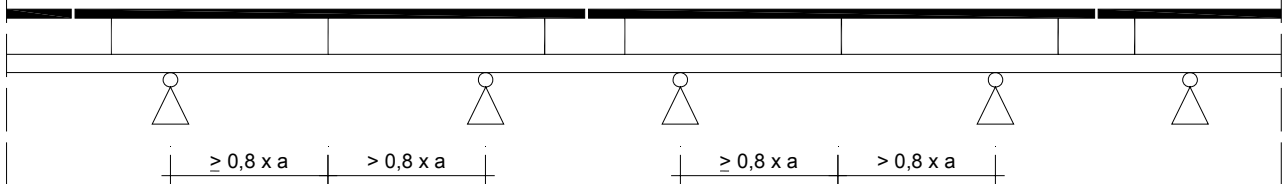
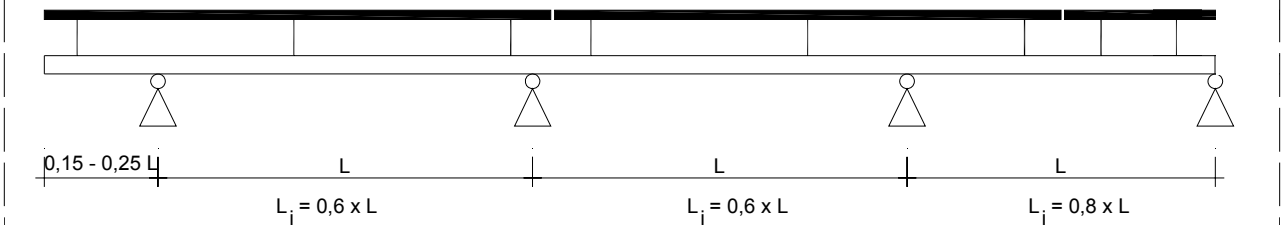


Bild 3



- Bei Profilen, auf denen sich drei Befestigungspunkte einer Platte befinden, müssen die mittleren Befestigungspunkte der Fassadenplatte mindestens einen Abstand von $0,8 \cdot a$ vom Auflagerpunkt haben. Wobei a der Achsabstand der Befestigungspunkte der Fassadenplatte darstellt.

Bild 4: ideale Stützweite



fischer-Zykon-Plattenanker FZP II T

Lagerung

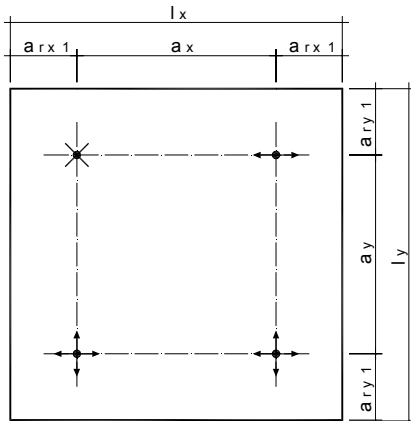
Anhang 10

der Europäischen Technischen Zulassung

ETA-11/0465

Lagerungsarten - Definition Achs- und Randabstände

Bild 5



Legende:

- a_{rx}, a_{ry} = Randabstand – Abstand der Anker zum Plattenrand
- a_x, a_y = Achsabstand – Abstand zwischen benachbarten Ankern
- l_x = Länge der Fassadenplatte in horizontaler Richtung
- l_y = Länge der Fassadenplatte in vertikaler Richtung
- = Festpunkt (starres Lager)
- = horizontaler Gleitpunkt (freies Lager)
- = horizontaler und vertikaler Gleitpunkt (freies Lager)

Bild 6

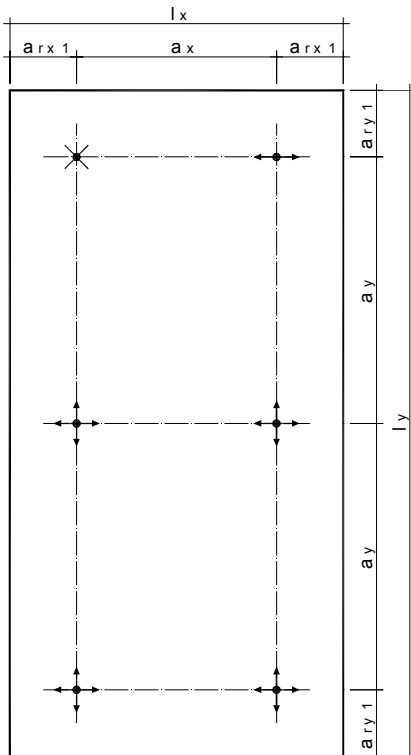
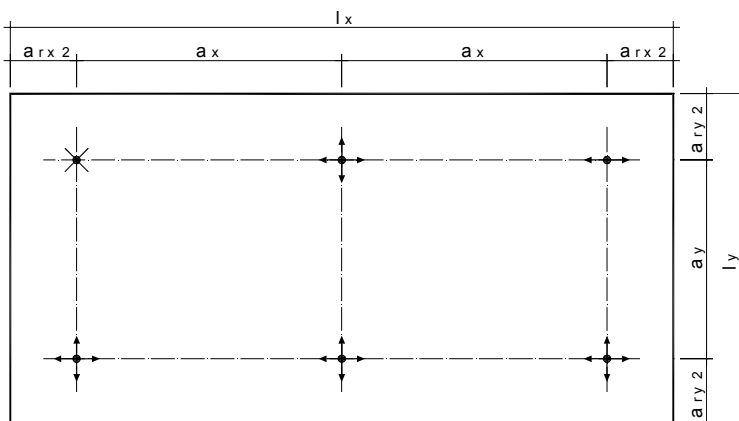


Bild 7



fischer-Zykon-Plattenanker FZP II T

Lagerungsarten - Definition Achs- und Randabstände

Anhang 11

**der Europäischen
Technischen Zulassung**

ETA-11/0465