

Allgemeine bauaufsichtliche Zulassung

Zulassungsstelle für Bauprodukte und Bauarten

Bautechnisches Prüfamt

Eine vom Bund und den Ländern
gemeinsam getragene Anstalt des öffentlichen Rechts
Mitglied der EOTA, der UEAtc und der WFTAO

Datum:

04.11.2011

Geschäftszeichen:

I 1-1.12.2-21/11

Zulassungsnummer:

Z-12.2-50

Antragsteller:

D & D

Drótáru Ipari és Kereskedelmi Zrt.

Besenyői u. 18
3527 MISKOLC
UNGARN

Geltungsdauer

vom: **31. Oktober 2011**

bis: **31. Oktober 2014**

Zulassungsgegenstand:

Kaltgezogener Spannstahldraht St 1570/1770

- rund, profiliert -

Nenndurchmesser: 5,0 mm

Der oben genannte Zulassungsgegenstand wird hiermit allgemein bauaufsichtlich zugelassen.
Diese allgemeine bauaufsichtliche Zulassung umfasst acht Seiten und drei Anlagen.
Diese allgemeine bauaufsichtliche Zulassung ersetzt die allgemeine bauaufsichtliche Zulassung
Nr. Z-12.2-50 vom 30. Oktober 2009. Der Gegenstand ist erstmals am 22. Dezember 1998 allgemein
bauaufsichtlich zugelassen worden.

DIBt

I ALLGEMEINE BESTIMMUNGEN

- 1 Mit der allgemeinen bauaufsichtlichen Zulassung ist die Verwendbarkeit bzw. Anwendbarkeit des Zulassungsgegenstandes im Sinne der Landesbauordnungen nachgewiesen.
- 2 Sofern in der allgemeinen bauaufsichtlichen Zulassung Anforderungen an die besondere Sachkunde und Erfahrung der mit der Herstellung von Bauprodukten und Bauarten betrauten Personen nach den § 17 Abs. 5 Musterbauordnung entsprechenden Länderregelungen gestellt werden, ist zu beachten, dass diese Sachkunde und Erfahrung auch durch gleichwertige Nachweise anderer Mitgliedstaaten der Europäischen Union belegt werden kann. Dies gilt ggf. auch für im Rahmen des Abkommens über den Europäischen Wirtschaftsraum (EWR) oder anderer bilateraler Abkommen vorgelegte gleichwertige Nachweise.
- 3 Die allgemeine bauaufsichtliche Zulassung ersetzt nicht die für die Durchführung von Bauvorhaben gesetzlich vorgeschriebenen Genehmigungen, Zustimmungen und Bescheinigungen.
- 4 Die allgemeine bauaufsichtliche Zulassung wird unbeschadet der Rechte Dritter, insbesondere privater Schutzrechte, erteilt.
- 5 Hersteller und Vertreiber des Zulassungsgegenstandes haben, unbeschadet weiter gehender Regelungen in den "Besonderen Bestimmungen", dem Verwender bzw. Anwender des Zulassungsgegenstandes Kopien der allgemeinen bauaufsichtlichen Zulassung zur Verfügung zu stellen und darauf hinzuweisen, dass die allgemeine bauaufsichtliche Zulassung an der Verwendungsstelle vorliegen muss. Auf Anforderung sind den beteiligten Behörden Kopien der allgemeinen bauaufsichtlichen Zulassung zur Verfügung zu stellen.
- 6 Die allgemeine bauaufsichtliche Zulassung darf nur vollständig vervielfältigt werden. Eine auszugsweise Veröffentlichung bedarf der Zustimmung des Deutschen Instituts für Bautechnik. Texte und Zeichnungen von Werbeschriften dürfen der allgemeinen bauaufsichtlichen Zulassung nicht widersprechen. Übersetzungen der allgemeinen bauaufsichtlichen Zulassung müssen den Hinweis "Vom Deutschen Institut für Bautechnik nicht geprüfte Übersetzung der deutschen Originalfassung" enthalten.
- 7 Die allgemeine bauaufsichtliche Zulassung wird widerruflich erteilt. Die Bestimmungen der allgemeinen bauaufsichtlichen Zulassung können nachträglich ergänzt und geändert werden, insbesondere, wenn neue technische Erkenntnisse dies erfordern.

II BESONDERE BESTIMMUNGEN

1 Zulassungsgegenstand und Anwendungsbereich

1.1 Zulassungsgegenstand

Zulassungsgegenstand ist kaltgezogener Spannstahldraht St 1570/1770 mit nahezu kreisförmigem Querschnitt mit dem Nenndurchmesser 5,0 mm. Die Oberfläche ist durch Kaltwalzen profiliert gemäß Anlage 1. Spannstahldraht St 1570/1770 nach dieser allgemeinen bauaufsichtlichen Zulassung besitzt sehr niedrige Relaxation.

1.2 Anwendungsbereich

(1) Der Zulassungsgegenstand eignet sich zum Vorspannen von Spannbeton nach DIN 1045-1:2008-08 / DIN-Fachbericht 102:2003-03 sowie zur Herstellung von Felsankern nach DIN 4125:1990-11. Es dürfen jedoch stets nur die Regeln ein und derselben Norm angewendet werden.

(2) Das zum Vorspannen angewandte Spannverfahren bedarf zum Nachweis seiner Verwendbarkeit einer allgemeinen bauaufsichtlichen Zulassung oder einer Zustimmung im Einzelfall durch die zuständige oberste Bauaufsichtsbehörde.

(3) Die Verwendung des profilierten Spannstahldrahtes St 1570/1770 zum Vorspannen von Fertigteilen im Spannbett ist zulässig. Dafür ist keine Spannverfahrenzulassung notwendig.

2 Bestimmungen für den Zulassungsgegenstand

2.1 Eigenschaften und Zusammensetzung

2.1.1 Abmessungen und Metergewicht

(1) Die Nenndurchmesser, -querschnitte, -gewichte pro laufenden Meter (lfdm) und die geometrischen Maße der profilierten Drahtoberfläche sowie die jeweiligen Toleranzen sind in Anlage 1 Tabelle 1 angeben.

(2) Die sich aus den Toleranzen ergebenden Werte sind als 5 %-Quantilen der Grundgesamtheit definiert. Die Produktion ist so einzustellen, dass bei durchmesserweiser Betrachtung die mittlere Querschnittsfläche \bar{A}_p nicht kleiner als der Nennquerschnitt ist.

(3) Die Querschnittsfläche A_p ist mittels Wägung zu ermitteln, wobei die Rohdichte des kaltgezogenen Drahtes mit $7,81 \text{ [g/cm}^3\text{]}$ und das Schrägrippenvolumen als gleichmäßig über die Oberfläche verteilt anzunehmen ist.

2.1.2 Mechanische Eigenschaften

(1) Die Anforderungen an die mechanischen Eigenschaften sind in Anlage 2 Tabelle 2 und die Spannungs-Dehnungslinie in Anlage 3 angegeben.

(2) Die Werte der Tabelle 2 sind definiert als 5 %-Quantilen der Grundgesamtheit; zudem dürfen diese Werte bei den Merkmalen Streckgrenze $R_{p0,1}$ bzw. $R_{p0,2}$ und Zugfestigkeit R_m im Einzelfall um höchstens 5 % unterschritten werden.

(3) Die 95 %-Quantile der Zugfestigkeit einer Fertigungsmenge (Schmelze oder Herstelllos) darf die Nennfestigkeit von $R_m = 1770 \text{ N/mm}^2$ höchstens um 12 % überschreiten.

(4) Die Prüfwerte der Relaxation dürfen bei einer Prüftemperatur von 20 °C die in Anlage 2, Tabelle 3 angegebenen Werte um höchstens 10 % überschreiten.

(5) Die der Bestätigung der Wöhlerlinie nach DIN 1045-1 zu Grunde liegenden Prüfergebnisse sind beim Deutschen Institut für Bautechnik hinterlegt.

2.1.3 Zusammensetzung

(1) Kaltgezogener Spannstahldraht nach dieser Zulassung besitzt folgende charakteristische chemische Zusammensetzung in Massen-% (Schmelzanalyse):

C	Si	Mn	P max.	S max.
0,70 bis 0,90	0,10 bis 0,35	0,50 bis 0,90	0,025	0,025

(2) Die detaillierte Zusammensetzung ist beim Deutschen Institut für Bautechnik und der fremdüberwachenden Stelle hinterlegt.

2.2 Herstellung, Transport, Lagerung und Kennzeichnung

2.2.1 Herstellung

(1) Die Herstellbedingungen sind so einzuhalten, wie sie beim Deutschen Institut für Bautechnik hinterlegt sind.

(2) Fertigungstechnisch bedingte Schweißstellen müssen aus dem Draht entfernt werden.

(3) Nachträgliches Richten des Spannstahldrahtes ist nicht zulässig.

2.2.2 Verpackung, Transport, Lagerung

(1) Der Zulassungsgegenstand darf in Ringen gewickelt geliefert werden. Dabei darf das 0,9-fache der Streckgrenze $R_{p0,1}$ nicht überschritten werden.

(2) In Ringen gewickelter Spannstahldraht muss sich gerade abwickeln lassen.

(3) Der Zulassungsgegenstand ist in geschlossenen Transportbehältnissen (z. B. Container, LKW mit Plane) oder durch geeignete Verpackung vor Feuchtigkeit zu schützen.

(4) Transportbehältnisse und Lagerräume müssen trocken und frei sein von Korrosion hervorrufenden Stoffen (z. B. Chloriden, Nitraten, Säuren).

(5) Während des Transportes und der Lagerung ist sorgfältig darauf zu achten, dass der Spannstahldraht weder mechanisch beschädigt noch verschmutzt wird.

2.2.3 Kennzeichnung und Lieferschein

(1) Der in Ringform gewickelte oder bereits in Konfektionslängen geschnittene und gebündelte Spannstahldraht muss mit einem etwa 60 x 120 mm großen, witterungsbeständigen und gegen mechanische Verletzungen unempfindlichen Anhängeschild mit Ü-Zeichen und folgender Aufschrift versehen sein:

Herstellwerk: Spannstahldraht nach Zul.-Nr. Z-12.2-50 Sorte: St 1570/1770 rund, profiliert Relaxationsklasse: sehr niedrig Nenndurchmesser: 5 mm Schmelze-Nr.: Auftrags-Nr.: Lieferdatum: Empfänger:	<u>Vorsicht empfindlicher Spannstahl!</u> Trocken und vor Korrosion geschützt lagern! Nicht beschädigen, nicht verschmutzen! Bitte aufbewahren und bei Beanstandung einschicken!
---	--

(2) Der Lieferschein muss die gleichen Angaben enthalten wie das Anhängeschild nach 2.2.3(1) und vom Hersteller mit dem Übereinstimmungszeichen (Ü-Zeichen) nach den Übereinstimmungszeichen-Verordnungen der Länder gekennzeichnet werden. Die Kennzeichnung darf nur erfolgen, wenn die Voraussetzungen nach Abschnitt 2.3 Übereinstimmungsnachweis erfüllt sind.

2.3 Übereinstimmungsnachweis

2.3.1 Allgemeines

(1) Die Bestätigung der Übereinstimmung des Spannstahldrahtes mit den Bestimmungen dieser allgemeinen bauaufsichtlichen Zulassung muss für jedes Herstellwerk mit einem Übereinstimmungszertifikat auf der Grundlage einer werkseigenen Produktionskontrolle und einer regelmäßigen Fremdüberwachung einschließlich einer Erstprüfung des Spannstahldrahtes nach Maßgabe der folgenden Bestimmungen erfolgen.

(2) Für die Erteilung des Übereinstimmungszertifikats und die Fremdüberwachung einschließlich der dabei durchzuführenden Produktprüfungen hat der Hersteller des Spannstahldrahtes eine hierfür anerkannte Zertifizierungsstelle sowie eine hierfür anerkannte Überwachungsstelle einzuschalten.

(3) Die Erklärung, dass ein Übereinstimmungszertifikat erteilt ist, hat der Hersteller durch Kennzeichnung der Bauprodukte mit dem Übereinstimmungszeichen (Ü-Zeichen) unter Hinweis auf den Verwendungszweck abzugeben.

(4) Dem Deutschen Institut ist von der Zertifizierungsstelle eine Kopie des von ihr erteilten Übereinstimmungszertifikats zur Kenntnis zu geben.

(5) Dem Deutschen Institut für Bautechnik ist zusätzlich eine Kopie des Erstprüfberichts zur Kenntnis zu geben.

2.3.2 Werkseigene Produktionskontrolle

(1) In jedem Herstellwerk ist eine werkseigene Produktionskontrolle einzurichten und durchzuführen. Unter werkseigener Produktionskontrolle wird die vom Hersteller vorzunehmende kontinuierliche Überwachung der Produktion verstanden, mit der dieser sicherstellt, dass das von ihm hergestellte Bauprodukt den Bestimmungen dieser allgemeinen bauaufsichtlichen Zulassung entspricht.

(2) Die werkseigene Produktionskontrolle soll mindestens die in den Grundsätzen des Deutschen Instituts für Bautechnik für "Richtlinie für Zulassungs- und Überwachungsprüfungen für Spannstähle aufgeführten Maßnahmen einschließen.

(3) Die Ergebnisse der werkseigenen Produktionskontrolle sind aufzuzeichnen und gemäß der in den Grundsätzen genannten Kriterien auszuwerten. Die Aufzeichnungen müssen mindestens folgende Angaben enthalten:

- Bezeichnung des Bauprodukts bzw. des Ausgangsmaterials
- Art der Kontrolle oder Prüfung
- Datum der Herstellung und der Prüfung des Bauprodukts bzw. des Ausgangsmaterials
- Ergebnis der Kontrollen und Prüfungen und Vergleich mit den Anforderungen
- Unterschrift des für die werkseigene Produktionskontrolle Verantwortlichen.

(4) Die Aufzeichnungen sind mindestens fünf Jahre aufzubewahren und der für die Fremdüberwachung eingeschalteten Überwachungsstelle vorzulegen. Sie sind dem Deutschen Institut für Bautechnik und der zuständigen obersten Bauaufsichtsbehörde auf Verlangen vorzulegen.

(5) Bei ungenügendem Prüfergebnis sind vom Hersteller unverzüglich die erforderlichen Maßnahmen zur Abstellung des Mangels zu treffen. Bauprodukte, die den Anforderungen nicht entsprechen, sind so zu handhaben, dass Verwechslungen mit übereinstimmenden ausgeschlossen werden. Nach Abstellung des Mangels ist - soweit technisch möglich und zum Nachweis der Mängelbeseitigung erforderlich - die betreffende Prüfung unverzüglich zu wiederholen.

2.3.3 Fremdüberwachung

(1) In jedem Herstellwerk ist die werkseigene Produktionskontrolle durch eine Fremdüberwachung regelmäßig zu überprüfen, mindestens jedoch zweimal jährlich.

(2) Im Rahmen der Fremdüberwachung sind Prüfungen nach dem in Abschnitt 2.3.2 (2) genannten Grundsätzen durchzuführen. Es können auch Proben für Stichprobenprüfungen entnommen werden. Die Probenahme und Prüfungen obliegen jeweils der anerkannten Überwachungsstelle.

(3) Die Ergebnisse der Zertifizierung und Fremdüberwachung sind mindestens fünf Jahre aufzubewahren. Sie sind von der Zertifizierungsstelle bzw. der Überwachungsstelle dem Deutschen Institut für Bautechnik und der zuständigen obersten Bauaufsichtsbehörde auf Verlangen vorzulegen.

3 Bestimmungen für Entwurf und Bemessung

3.1 Mechanische Eigenschaften

(1) Als Rechenwert für den Elastizitätsmodul ist $E_p = 205\,000\text{ N/mm}^2$ anzunehmen.

(2) Der charakteristische Wert der Streckgrenze ist mit $f_{p0,1k} = 1500\text{ N/mm}^2$ (entspricht $R_{p0,1}$) anzunehmen.

3.2 Zeitabhängige Spannungsverluste (Relaxation)

(1) Die Rechenwerte für die Relaxation des Spannstahls sind der Anlage 2 Tabelle 3 zu entnehmen. Diese Spannungsverluste gelten für Temperaturen, die in Bauteilen klimabedingt auftreten. Für andere Temperaturen mit Ausnahme des in Abschnitt 3.2 (2) geregelten Anwendungsfalles sind die Relaxationswerte besonders zu bestimmen.

(2) Werden Spannbetonfertigteile unter einer Spannbettvorspannung von $0,8 \cdot R_{p0,2}$ bzw. $0,65 \cdot R_m$ und bei Temperaturen bis zu $+80\text{ °C}$ wärmebehandelt ($\sim 8\text{ h}$), so darf der Relaxationsverlust $\Delta R_{z,w}$ mit 4 % angesetzt werden. In diesem Fall kann angenommen werden, dass der gesamte Relaxationsverlust während der Wärmebehandlung auftritt und alle späteren Relaxationsverluste unter Normaltemperatur vorweggenommen sind.

3.3 Verankerung durch Verbund

(1) Bei Vorspannung im sofortigen Verbund darf im Abschnitt der Krafteinleitung auf eine Querbewehrung verzichtet werden, wenn das Nennmaß der Betondeckung c_{nom} nachfolgende Werte nicht unterschreitet:

Festigkeitsklasse des Betons	C30/37	C35/45	C40/50	C45/55	> C50/60
c_{nom} [mm]	50	45	45	40	40

(2) Zur Bestimmung der Übertragungslänge bei Vorspannung im sofortigen Verbund bei ungerissenem Beton im Verankerungsbereich gelten die Werte nach DIN 1045-1, Tabelle 7, Spalte 1. Der Verankerungsbereich darf als ungerissen angesehen werden, wenn im Grenzzustand der Tragfähigkeit die Betonzugspannungen unter Berücksichtigung der maßgebenden Vorspannkraft die Betonzugfestigkeit $f_{ctk;0,05}$ nicht überschreiten.

3.4 Nachweis der Ermüdung

(1) Für Nachweise gegen Ermüdung nach DIN 1045-1, Abschnitt 10.8 sind gemäß DIN 1045-1, Tabelle 17, Fußnote a nachfolgende Wöhlerlinien der Tabelle 1 anzunehmen.

Im sofortigen Verbund gilt die in Tabelle 1, Zeile 1 beschriebene Wöhlerlinie nur außerhalb des Verankerungsbereichs.

(2) Für den Nachweis innerhalb des Verankerungsbereichs ist die Spannbewehrung im sofortigen Verbund am Ende der Übertragungslänge auf die Spannungsschwingbreite $\Delta\sigma_{Rsk}$ von 70 N/mm² bei profilierten Drähten zu begrenzen. Diese Regelung gilt uneingeschränkt für bis zu maximal 10 Mio. Lastzyklen.

(3) Zur Bestimmung der Verankerungslänge des Spannstahldrahtes im sofortigen Verbund unter zyklischer Beanspruchung l_{ba} wird Gleichung (56) aus DIN 1045-1, Abschnitt 8.7.6, (10a)) wie folgt ersetzt:

$$l_{ba} = l_{bpd} + \frac{A_p}{\pi \cdot d_p} \cdot \frac{(\sigma_{pd} - \sigma_{pmt})}{(f_{bp} \cdot \eta_1 \cdot \eta_p \cdot \eta_{dyn})} \quad \text{mit } \eta_{dyn} = 2/3 \quad (1)$$

Eine Rissbildung innerhalb des Verankerungsbereiches l_{ba} nach Gleichung (1) ist nicht zulässig.

Hierbei ist zum einen für die Oberlast der zyklischen Beanspruchung nachzuweisen, dass die Betonzugfestigkeit von $0,85 \cdot f_{ck,0,05}$ innerhalb der Verankerungslänge nach Gleichung (1) nicht überschritten wird. und zum anderen dürfen auch unter statischer Maximalbeanspruchung im Grenzzustand der Gebrauchstauglichkeit (ohne Ansatz der Kombinationsbeiwerte ψ) die Betonzugspannungen innerhalb der Verankerungslänge nach Gleichung (1) den Wert $f_{ck,0,05}$ nicht überschreiten.

Tabelle 1: Parameter der Wöhlerlinien für Spannstahldraht St 1570/1770 nach Z-12.2-35 (Klasse 1)

Zeile	Spalte		1	2	3	4
	Spannstahl		N*	Spannungs-exponent		$\Delta\sigma_{Rsk}$ bei N* Zyklen in N/mm ² ^b
				k_1	k_2	
1	im sofortigen Verbund (gerade)		10 ⁶	5	9	185
2	im nach-träglichen Verbund	Einzellitzen in Kunststoffhüllrohren	10 ⁶	5	9	185
3		Gerade Spannglieder, gekrümmte Spannglieder in Kunststoffhüllrohren	10 ⁶	5	9	150
4		Gekrümmte Spannglieder in Stahlhüllrohren	10 ⁶	3	7	120
5		Kopplungen und Verankerungen	10 ⁶	3	5	80
^b Werte im eingebauten Zustand						

4 Bestimmungen für die Ausführung

(1) Es gelten die Bestimmungen von DIN 1045-3, DIN 1045-4 bzw. DIN 4125.

(2) Hinsichtlich der Behandlung und des Schutzes des Spannstahldrahtes an der Anwendungsstelle sind die maßgebenden Bestimmungen (z. B. Normen, Richtlinien) zu beachten. Spannstahldraht muss auch während der Verarbeitung bis zur Herstellung des endgültigen Schutzes (z. B. Verpressen mit Zementmörtel) gegen Korrosion, mechanische Beschädigungen usw. geschützt sein.

(3) Beschädigter Spannstahldraht darf nicht verwendet werden.

(4) Spannstahldraht darf nicht geschweißt werden.

(5) Nachträgliches Richten des Spannstahldrahtes ist nicht zulässig.

Allgemeine bauaufsichtliche Zulassung

Nr. Z-12.2-50

Seite 8 von 8 | 4. November 2011

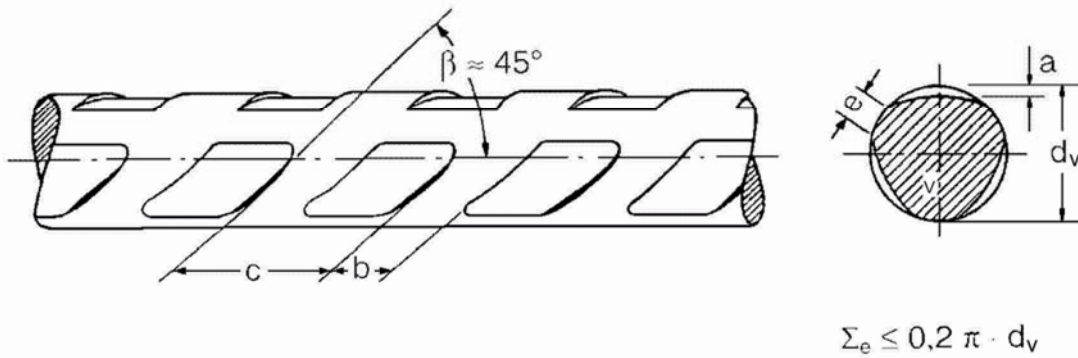
Sofern im vorliegenden Zulassungsbescheid keine anderen Angaben gemacht sind, wird auf folgende Bestimmungen Bezug genommen:

DIN 1045-1:2008-08	Tragwerke aus Beton, Stahlbeton und Spannbeton - Teil 1: Bemessung und Konstruktion
DIN 1045-3:2008-08	Tragwerke aus Beton, Stahlbeton und Spannbeton - Teil 3: Bauausführung
DIN 1045-4:2001-07	Tragwerke aus Beton, Stahlbeton und Spannbeton - Teil 4: Ergänzende Regeln für die Herstellung und die Konformität von Fertigteilen
DIN 4125:1990-11	Verpressanker - Kurzzeitanker und Daueranker - Bemessung, Ausführung und Prüfung
Deutsches Institut für Bautechnik	Richtlinie für Zulassungs- und Überwachungsprüfungen für Spannstähle, Fassung 2004
DIN-Fachbericht 102:2009-03	Betonbrücken

Georg Feistel
Abteilungsleiter

Beglaubigt

Bild 1: Profilierung



eine Profilvereinheit gegenläufig

Tabelle 1: Abmessungen, Gewicht, Toleranzen

1	2	3	4	5	6	7	8
Festigkeitsklasse	Nenn-durchmesser ¹⁾ d _v Toleranz		Nenn-querschnitt A _v ²⁾	Nenn-gewicht ³⁾	Tiefe a	Profil-Breite b	Abstand c
N/mm ²	mm		mm ²	g/m	mm		
1570/1770	5,0	+0,08 -0,04	19,6	153	0,12 ± 0,05	2,0 ± 0,05	5,5 ± 0,05

¹⁾ vor dem Profilieren

²⁾ Querschnitttoleranzen -2 / +4%

³⁾ Rohdichte = 7,81 [g/cm³]

Kaltgezogener Spannstahldraht St 1570/1770
 - rund, profiliert -

Abmessungen, Gewicht, Toleranzen

Anlage 1

Tabelle 2: Festigkeits- und Verformungseigenschaften

1	Stahlsorte Relaxationsklasse			St 1570/1770 sehr niedrig	Quantil- Wert p ¹⁾ [%]
2	Elastizitätsgrenze	R _{p0,01}	N/mm ²	1350	5
3	Dehngrenze	R _{p0,1}	N/mm ²	1500	5
4	Dehngrenze	R _{p0,2}	N/mm ²	1570	5
5	Zugfestigkeit	R _m	N/mm ²	1770	5
6	Dehnung bei Höchstlast	A _{gt}	%	3,5	5
7	Biegezahlen (Dorndurchmesser = 5×d)	n	-	3	5

¹⁾ Quantile für eine statistische Wahrscheinlichkeit von 1 - α = 0,95 (einseitig)

**Tabelle 3: Rechenwerte für Spannungsverluste Δ R_{z,t} in %
 der Anfangsspannung R_i**

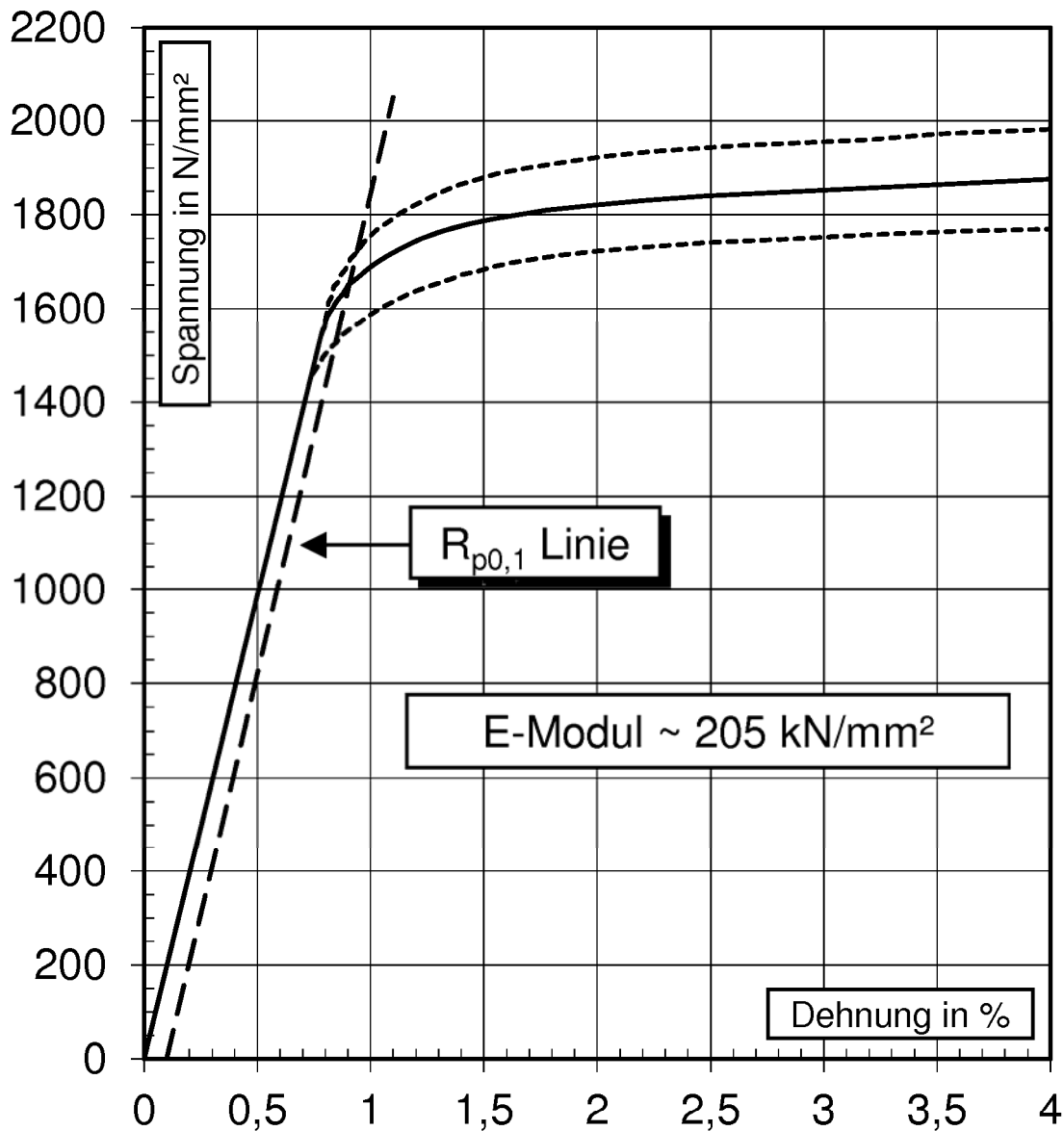
R _i / R _m	für kaltgezogenen Spannstahl mit sehr niedriger Relaxation						
	Zeitspanne nach dem Vorspannen in Stunden						
Anfangsspannung	1	10	200	1000	5000	5×10 ⁵	10 ⁶
0,50	unter 1%						
0,55						1,0	1,2
0,60					1,2	2,5	2,8
0,65				1,3	2,0	4,5	5,0
0,70			1,0	2,0	3,0	6,5	7,0
0,75		1,2	2,5	3,0	4,5	9,0	10,0
0,80	1,0	2,0	4,0	5,0	6,5	13,0	14,0

Kaltgezogener Spannstahldraht St 1570/1770
 - rund, profiliert -

Mechanische Eigenschaften, Relaxationswerte

Anlage 2

Bild 2: Spannungs - Dehnungslinie



Die gestrichelten Linien markieren etwa den Bereich, innerhalb dessen die tatsächlichen Spannungs-Dehnungslinien auftreten können

Kaltgezogener Spannstahldraht St 1570/1770
- rund, profiliert -

Spannungs - Dehnungslinie

Anlage 3