

## Allgemeine bauaufsichtliche Zulassung

### Zulassungsstelle für Bauprodukte und Bauarten

#### Bautechnisches Prüfamt

Eine vom Bund und den Ländern  
gemeinsam getragene Anstalt des öffentlichen Rechts  
Mitglied der EOTA, der UEAtc und der WFTAO

Datum:

22.11.2011

Geschäftszeichen:

III 21-1.19.15-149/11

#### Zulassungsnummer:

**Z-19.15-1413**

#### Antragsteller:

**Adolf Würth GmbH & Co. KG**  
Reinhold-Würth-Straße 12-17  
74653 Künzelsau

#### Geltungsdauer

vom: **30. November 2011**

bis: **30. November 2016**

#### Zulassungsgegenstand:

**Kabelabschottung "Würth-Brandschott W Kombi"  
der Feuerwiderstandsklasse S 90 nach DIN 4102-9**

Der oben genannte Zulassungsgegenstand wird hiermit allgemein bauaufsichtlich zugelassen.  
Diese allgemeine bauaufsichtliche Zulassung umfasst 14 Seiten und 14 Anlagen.  
Diese allgemeine bauaufsichtliche Zulassung ersetzt die allgemeine bauaufsichtliche Zulassung  
Nr. Z-19.15-1413 vom 16. November 2005.

DIBt

## I ALLGEMEINE BESTIMMUNGEN

- 1 Mit der allgemeinen bauaufsichtlichen Zulassung ist die Verwendbarkeit bzw. Anwendbarkeit des Zulassungsgegenstandes im Sinne der Landesbauordnungen nachgewiesen.
- 2 Sofern in der allgemeinen bauaufsichtlichen Zulassung Anforderungen an die besondere Sachkunde und Erfahrung der mit der Herstellung von Bauprodukten und Bauarten betrauten Personen nach den § 17 Abs. 5 Musterbauordnung entsprechenden Länderregelungen gestellt werden, ist zu beachten, dass diese Sachkunde und Erfahrung auch durch gleichwertige Nachweise anderer Mitgliedstaaten der Europäischen Union belegt werden kann. Dies gilt ggf. auch für im Rahmen des Abkommens über den Europäischen Wirtschaftsraum (EWR) oder anderer bilateraler Abkommen vorgelegte gleichwertige Nachweise.
- 3 Die allgemeine bauaufsichtliche Zulassung ersetzt nicht die für die Durchführung von Bauvorhaben gesetzlich vorgeschriebenen Genehmigungen, Zustimmungen und Bescheinigungen.
- 4 Die allgemeine bauaufsichtliche Zulassung wird unbeschadet der Rechte Dritter, insbesondere privater Schutzrechte, erteilt.
- 5 Hersteller und Vertreiber des Zulassungsgegenstandes haben, unbeschadet weiter gehender Regelungen in den "Besonderen Bestimmungen", dem Verwender bzw. Anwender des Zulassungsgegenstandes Kopien der allgemeinen bauaufsichtlichen Zulassung zur Verfügung zu stellen und darauf hinzuweisen, dass die allgemeine bauaufsichtliche Zulassung an der Verwendungsstelle vorliegen muss. Auf Anforderung sind den beteiligten Behörden Kopien der allgemeinen bauaufsichtlichen Zulassung zur Verfügung zu stellen.
- 6 Die allgemeine bauaufsichtliche Zulassung darf nur vollständig vervielfältigt werden. Eine auszugsweise Veröffentlichung bedarf der Zustimmung des Deutschen Instituts für Bautechnik. Texte und Zeichnungen von Werbeschriften dürfen der allgemeinen bauaufsichtlichen Zulassung nicht widersprechen. Übersetzungen der allgemeinen bauaufsichtlichen Zulassung müssen den Hinweis "Vom Deutschen Institut für Bautechnik nicht geprüfte Übersetzung der deutschen Originalfassung" enthalten.
- 7 Die allgemeine bauaufsichtliche Zulassung wird widerruflich erteilt. Die Bestimmungen der allgemeinen bauaufsichtlichen Zulassung können nachträglich ergänzt und geändert werden, insbesondere, wenn neue technische Erkenntnisse dies erfordern.

## II BESONDERE BESTIMMUNGEN

### 1 Zulassungsgegenstand und Anwendungsbereich

#### 1.1 Zulassungsgegenstand

- 1.1.1 Die allgemeine bauaufsichtliche Zulassung gilt für die Herstellung und Anwendung der Kabelabschottung mit Möglichkeit der Rohrdurchführung (sog. Kombiabschottung), "Würth-Brandschott W Kombi" genannt, als Bauart der Feuerwiderstandsklasse S 90 nach DIN 4102-9<sup>1</sup>. Die Kombiabschottung dient zum Schließen von Öffnungen in inneren Wänden und Decken nach Abschnitt 1.2.1, durch die elektrische Leitungen und/oder Rohre nach Abschnitt 1.2.3 hindurchgeführt wurden, und verhindert für eine Feuerwiderstandsdauer von 90 Minuten die Übertragung von Feuer und Rauch durch diese Öffnungen.
- 1.1.2 Die Kombiabschottung besteht im Wesentlichen aus Mineralfaserplatten und dämmschichtbildenden Baustoffen sowie – in Abhängigkeit von den durchgeführten Installationen – ggf. aus Rohrmanschetten und/oder Streckenisolierungen. Die Kombiabschottung ist gemäß Abschnitt 4 aus den Bauprodukten nach Abschnitt 2 herzustellen.
- 1.1.3 Die Dicke der Kombiabschottung muss mindestens 10 cm betragen. Die Abmessungen der Kombiabschottung ergeben sich aus der Größe der zu verschließenden Bauteilöffnung (s. Abschnitte 1.2.2 und 4.2).

#### 1.2 Anwendungsbereich

- 1.2.1 Die Kombiabschottung darf in mindestens 10 cm dicke Wände aus Mauerwerk, Beton bzw. Stahlbeton oder Porenbeton und leichte Trennwände in Ständerbauart mit Stahlunterkonstruktion und beidseitiger Beplankung aus Gipskarton-Feuerschutzplatten oder nicht-brennbaren zement- bzw. gipsgebundenen Bauplatten sowie in mindestens 15 cm dicke Decken aus Beton bzw. Stahlbeton oder Porenbeton jeweils mindestens der Feuerwiderstandsklasse F 90 (feuerbeständig), Benennung (Kurzbezeichnung) F 90-AB, nach DIN 4102-2<sup>2</sup> eingebaut werden (s. Abschnitte 3.1.1 und 3.1.2).
- 1.2.2 Die Abmessungen der zu verschließenden Bauteilöffnung dürfen folgende Maße nicht überschreiten:
- in Massivwänden: 120 cm (Breite) x 200 cm (Höhe)
  - in leichten Trennwänden: 125 cm (Breite) x 170 cm (Höhe)
  - in Decken: 150 cm (Breite); die Länge ist nicht begrenzt.
- 1.2.3 Die Kombiabschottung darf zum Schließen von Öffnungen verwendet werden, durch die eine oder mehrere der folgenden Installationen hindurchgeführt wurden<sup>3</sup>:
- 1.2.3.1 Kabel und Kabeltragekonstruktionen
- Elektrokabel und -leitungen aller Arten (auch Lichtwellenleiter) mit Ausnahme von sog. Hohlleiterkabeln (Die Größe des Gesamtleiterquerschnitts des einzelnen Kabels ist nicht begrenzt.)
  - Kabelbündel mit einem Durchmesser  $\leq 100$  mm aus parallel verlaufenden, dicht gepackten und miteinander fest verschnürten, vernähten oder verschweißten Kabeln (Außendurchmesser des Einzelkabels  $\leq 20$  mm)
  - Kabeltragekonstruktionen (Kabelrinnen, -pitschen, -leitern) aus Stahl-, Aluminium- oder Kunststoffprofilen

<sup>1</sup> DIN 4102-9:1990-05 Brandverhalten von Baustoffen und Bauteilen; Kabelabschottungen; Begriffe, Anforderungen und Prüfungen

<sup>2</sup> DIN 4102-2:1977-09 Brandverhalten von Baustoffen und Bauteilen; Bauteile; Begriffe, Anforderungen und Prüfungen

<sup>3</sup> Technische Bestimmungen für die Ausführung der Leitungsanlagen und die Zulässigkeit von Leitungsdurchführungen bleiben unberührt.

## Allgemeine bauaufsichtliche Zulassung

Nr. Z-19.15-1413

Seite 4 von 14 | 22. November 2011

- 1.2.3.2 Einzelne Leitungen für Steuerungszwecke
- Leitungen aus Stahl oder Kunststoff mit einem Außendurchmesser  $\leq 15$  mm.
- 1.2.3.3 Rohre aus thermoplastischen Kunststoffen
- Rohrwerkstoffe und Abmessungen der Rohre<sup>4</sup> gemäß Abschnitt 3.2
  - Die Rohre müssen für Rohrleitungsanlagen für nichtbrennbare Flüssigkeiten und für nichtbrennbare Gase (mit Ausnahme von Lüftungsleitungen), für Rohrpostleitungen (Fahrrohre) oder für Staubsaugleitungen bestimmt sein.
  - Die Rohre müssen senkrecht zur Bauteiloberfläche angeordnet sein.
- 1.2.3.4 Nichtbrennbare Rohre
- Rohre aus Stahl, Edelstahl, Stahlguss oder aus Kupfer
  - Abmessungen der Rohre<sup>4</sup> gemäß Abschnitt 3.2
  - Die Rohre müssen für Rohrleitungsanlagen für nichtbrennbare oder brennbare Flüssigkeiten oder Gase (mit Ausnahme von Lüftungsleitungen), für Rohrpostleitungen (Fahrrohre) oder für Staubsaugleitungen bestimmt sein.
  - Die Rohre dürfen ggf. mit zusätzlichen Isolierungen versehen sein (s. Abschnitt 3.2).
  - Die Rohre müssen senkrecht zur Bauteiloberfläche angeordnet sein.
- 1.2.3.5 RZD-Bündelrohre "Typ C-I"
- Die RZD-Bündelrohre "Typ C-1 1 x 6", "Typ C-1 7 x 8" und "Typ C-1 5 x 10" der Firma Robert Zapp Werkstofftechnik GmbH, 40880 Ratingen, müssen aus Edelstahlrohren und einem extrudierten PVC Schutzmantel bestehen.
  - Die Bündelrohre müssen senkrecht zur Bauteiloberfläche angeordnet sein.
  - Die Rohre müssen für Rohrleitungsanlagen für nichtbrennbare oder brennbare Flüssigkeiten oder Gase (mit Ausnahme von Lüftungsleitungen), für Rohrpostleitungen (Fahrrohre) oder für Staubsaugleitungen bestimmt sein.
- 1.2.4 Die Kombiabschottung darf auch zum Schließen von Öffnungen verwendet werden, durch die noch keine Installationen hindurchgeführt wurden (sog. Reserveabschottungen). Nachträgliche Änderungen an der Schottbelegung dürfen vorgenommen werden (s. Abschnitt 5).
- 1.2.5 Andere Teile oder Hilfskonstruktionen sowie andere Leitungen als nach Abschnitt 1.2.3 dürfen nicht durch die zu verschließende Bauteilöffnung hindurchgeführt werden.
- 1.2.6 Bei Durchführungen von Rohren nach Abschnitt 1.2.3.3 gilt:
- Die Abschottung darf an pneumatischen Förderanlagen, Druckluftleitungen o. Ä. nur angewendet werden, wenn sichergestellt ist, dass die Rohrleitungsanlage im Brandfall abgeschaltet wird.
- 1.2.7 Der Nachweis, dass die in den Rohrmanschetten nach Abschnitt 2.1.4 verwendeten Baustoffe speziellen Beanspruchungen wie der Beanspruchung von Chemikalien bzw. Lösungsmitteln ausgesetzt werden darf, ist nicht geführt.
- Die Anwendung von Rohrmanschetten in Verbindung mit Rohrleitungssystemen, in denen eine Permeation des Mediums auftreten kann, ist mit dieser allgemeinen bauaufsichtlichen Zulassung nicht nachgewiesen.
- 1.2.8 Die Verhinderung der Brandübertragung über die Medien in den Rohrleitungen, die Verhinderung des Austretens gefährlicher Flüssigkeiten oder Gase bei Zerstörung der Leitungen unter Brandeinwirkung und die Verhinderung von Zerstörungen an den angrenzenden, raumabschließenden Bauteilen sowie an den Rohrleitungen selbst, hervorgerufen durch temperaturbedingte Zwängungskräfte, sind mit dieser allgemeinen bauaufsichtlichen Zulassung nicht nachgewiesen. Diesen Risiken ist durch Anordnung geeigneter Maßnahmen bei der Konzeption bzw. bei der Installation der Rohrleitungen Rechnung zu tragen. Im Bereich

<sup>4</sup> Rohraußendurchmesser ( $d_A$ ) und Rohrwandstärke ( $s$ ); Nennwerte nach den Normen bzw. allgemeinen bauaufsichtlichen Zulassungen

von nicht isolierten Metall-Rohren muss bei einer Brandbeanspruchung nach der Einheits-temperaturzeitkurve (ETK) nach DIN 4102-2<sup>5</sup> mit Längendehnungen  $\geq 10$  mm/m gerechnet werden.

1.2.9 Für die Anwendung der Kombiabschottung in anderen Bauteilen – z. B. in Decken, deren Zuordnung in eine Feuerwiderstandsklasse nach DIN 4102 nur mit Hilfe einer feuerwiderstandsfähigen Unterdecke möglich ist, oder in leichten Trennwänden anderer Bauarten als nach Abschnitt 3.1.2 – oder für Installationen anderer Anwendungsbereiche oder aus anderen Werkstoffen oder mit anderem Aufbau als nach Abschnitt 1.2.3 ist die Anwendbarkeit gesondert nachzuweisen.

1.2.10 Die im Folgenden beschriebenen und in den Anlagezeichnungen dargestellten Ausführungen stellen Mindestanforderungen zur Erfüllung der Anforderungen an den Brandschutz dar. Sofern bauaufsichtliche Anforderungen an den Schall- oder Wärmeschutz gestellt werden, sind entsprechende Nachweise anwendungsbezogen zu führen.

Es ist im Übrigen sicherzustellen, dass durch den Einbau der Abschottung die Standsicherheit des angrenzenden Bauteils – auch im Brandfall – nicht beeinträchtigt wird.

Die Vorschriften anderer Rechtsbereiche bleiben unberührt.

## 2 Bestimmungen für die Bauprodukte

### 2.1 Eigenschaften und Zusammensetzungen

#### 2.1.1 Mineralfaserplatten

Die in Bauteilebene anzuordnenden Mineralfaserplatten müssen mindestens 50 mm dick und nichtbrennbar (Baustoffklasse DIN 4102-A)<sup>5</sup> sein. Ihre Nennrohdichte muss mindestens  $150 \text{ kg/m}^3$  betragen; ihr Schmelzpunkt muss mindestens  $1000 \text{ °C}$  nach DIN 4102-17<sup>6</sup> betragen.

Es dürfen die in der Tabelle 1 aufgeführten Mineralfaserplatten verwendet werden.

Tabelle 1

Mineralfaserplatten	Verwendbarkeitsnachweis <sup>7</sup>
"ROCKWOOL Dachdämmplatte Hardrock II" der Firma Deutsche Rockwool Mineralwoll GmbH, 45966 Gladbeck	Z-23.15-1468
"HERALAN DDP-17 Dachdämmplatte" der Firma Deutsche Heraklith GmbH, 84359 Simbach am Inn	Z-23.15-1475
"ISOVER Brandschutzplatte Protect BSP-150" der Firma SAINT-GOBAIN ISOVER G+H AG, 67059 Ludwigshafen	Z-23.15-1459

#### 2.1.2 Mineralwolle

Die Mineralwolle zum Ausfüllen von Fugen zwischen einzelnen Mineralfaserplattenstücken muss nichtbrennbar (Baustoffklasse DIN 4102-A)<sup>5</sup> sein. Ihr Schmelzpunkt muss mindestens  $1000 \text{ °C}$  nach DIN 4102-17<sup>6</sup> betragen.

#### 2.1.3 Dämmschichtbildende Baustoffe

2.1.3.1 Dämmschichtbildende Baustoffe "Würth-Brandschutz-Beschichtung" und "Würth-Brandschutz-Beschichtung-viskos"

Die dämmschichtbildenden Baustoffe zum Beschichten der Kabel, der Kabeltragekonstruktionen, der Mineralfaserplatten und der Streckenisolierungen, "Würth-Brandschutz-

<sup>5</sup> DIN 4102-1:1998-05 Brandverhalten von Baustoffen und Bauteilen; Teil 1: Baustoffe; Begriffe, Anforderungen und Prüfungen

<sup>6</sup> DIN 4102-17:1990-12 Brandverhalten von Baustoffen und Bauteilen; Schmelzpunkt von Mineralfaser-Dämmstoffen; Begriffe, Anforderungen, Prüfung

<sup>7</sup> Der Verwendbarkeitsnachweis ist eine allgemeine bauaufsichtliche Zulassung.

**Allgemeine bauaufsichtliche Zulassung**

Nr. Z-19.15-1413

Seite 6 von 14 | 22. November 2011

Beschichtung" bzw. "Würth-Brandschutz-Beschichtung-viskos" genannt, müssen der allgemeinen bauaufsichtlichen Zulassung Nr. Z-19.11-1389 entsprechen.

**2.1.3.2 Dämmschichtbildender Baustoff "Würth-Brandschutz-Füller"**

Der dämmschichtbildende Baustoff zum Verschließen von Fugen und Zwickeln, "Würth-Brandschutz-Füller" genannt, muss der allgemeinen bauaufsichtlichen Zulassung Nr. Z-19.11-1388 entsprechen.

**2.1.3.3 Dämmschichtbildender Baustoff "Intumeszierende Matte"**

Zum Umwickeln von mit Synthese-Kautschuk-Isolierungen versehenen Rohren nach Abschnitt 3.2.4.2 muss ein mindestens 250 mm langer und 1,1 mm dicker Streifen aus dem dämmschichtbildenden Baustoff "Intumeszierende Matte plus" gemäß allgemeiner bauaufsichtlicher Zulassung Nr. Z-19.11-1569 verwendet werden.

**2.1.4 Rohrmanschetten**

An den Rohren nach Abschnitt 1.2.3.3 müssen Rohrmanschetten "Typ RK I" gemäß allgemeiner bauaufsichtlicher Zulassung Nr. Z-19.17-1374 angeordnet werden.

**2.1.5 Streckenisolierungen**

Die Streckenisolierungen zur Anordnung an Rohren nach Abschnitt 1.2.3.4 müssen aus nichtbrennbaren (Baustoffklasse DIN 4102-A1)<sup>5</sup> Mineralfasermatten bzw. Mineralfaserschalen bestehen. Ihr Schmelzpunkt muss mindestens 1000 °C nach DIN 4102-17<sup>6</sup> betragen.

Es sind wahlweise die in den Tabellen 2 und 3 aufgeführten Bauprodukte zu verwenden, wobei der jeweilige Anwendungsbereich zu beachten ist (s. Abschnitt 3.2.4.1).

Tabelle 2 Bauprodukte für den Einbau gemäß Anlage 11

Mineralfasermatte bzw. Mineralfaserschale	Rohdichte <sup>8</sup> [kg/m <sup>3</sup> ]	Verwendbarkeitsnachweis <sup>9</sup>
"ROCKWOOL-Lapinus Rohrschalen Typ 880" der Firma Deutsche Rockwool Mineralwoll GmbH, 45966 Gladbeck	100	P-MPA-E-02-602
"Heralan-WM-D 10" der Firma Knauf Insulation GmbH, 84359 Simbach am Inn	100	Z-23.15-1475
"Heralan-WM-D 8" der Firma Knauf Insulation GmbH, 84359 Simbach am Inn	80	Z-23.15-1475
"RTD-2" der Firma Deutsche Rockwool Mineralwoll GmbH, 45966 Gladbeck	85	P-MPA-E 99-518
"RBM" der Firma Deutsche Rockwool Mineralwoll GmbH, 45966 Gladbeck	100	P-MPA-E 99-519

Tabelle 3 Bauprodukte für den Einbau gemäß Anlage 12

Mineralfasermatte	Rohdichte <sup>6</sup> [kg/m <sup>3</sup> ]	Verwendbarkeitsnachweis
"BC-Brandschutz-Matte" der Firma Brandchemie GmbH, 63329 Egelsbach	55	P-BWU03-I-16.4.36

<sup>8</sup> Nennwert

<sup>9</sup> Der Verwendbarkeitsnachweis ist eine allgemeine bauaufsichtliche Zulassung oder ein allgemeines bauaufsichtliches Prüfzeugnis.

### 2.1.6 **Synthese-Kautschuk**

Für die sog. Schutzisolierung an isolierten Rohren gemäß Abschnitt 3.2.4.2 sind 19 mm dicke Plattenstreifen aus "Kaiflex-KK" gemäß allgemeinem bauaufsichtlichen Prüfzeugnis Nr. P-BWU03-I-16.5.59 zu verwenden.

## 2.2 **Kennzeichnung**

### 2.2.1 **Kennzeichnung der Bauprodukte nach den Abschnitten 2.1.1 bis 2.1.6**

Diese Bauprodukte dürfen für die Herstellung der Kombiabschottung nur verwendet werden, wenn die Produkte/deren Verpackungen/die Beipackzettel/die Lieferscheine/die Anlagen zu den Lieferscheinen<sup>10</sup> jeweils vom Hersteller mit dem Übereinstimmungszeichen (Ü-Zeichen) nach den Übereinstimmungszeichen-Verordnungen der Länder gekennzeichnet wurden.

### 2.2.2 **Kennzeichnung der Kombiabschottung**

Jede Kombiabschottung nach dieser allgemeinen bauaufsichtlichen Zulassung ist vom Verarbeiter mit einem Schild dauerhaft zu kennzeichnen, das folgende Angaben enthalten muss:

- Kombiabschottung "Würth-Brandschott W Kombi"  
der Feuerwiderstandsklasse S 90  
nach Zul.-Nr.: Z-19.15-1413
- Name des Herstellers der Kombiabschottung (Verarbeiter)
- Herstellungsjahr: ....

Das Schild ist jeweils neben der Kombiabschottung am Bauteil zu befestigen.

### 2.2.3 **Einbauanleitung**

Der Antragsteller dieser allgemeinen bauaufsichtlichen Zulassung muss dem Verarbeiter eine Anleitung für den Einbau der Kombiabschottung zur Verfügung stellen, die mindestens folgende Angaben enthalten muss:

- Art und Mindestdicken der Wände und Decken, in die die Kombiabschottung eingebaut werden darf (bei feuerwiderstandsfähigen leichten Trennwänden auch deren Aufbau und die Beplankung),
- Grundsätze für den Einbau der Kombiabschottung mit Angaben über die dafür zu verwendenden Baustoffe (z. B. Mineralfaserplatten, dämmschichtbildende Baustoffe),
- Hinweise auf zulässige Rohrmanschetten und Aufstellung der Rohre aus thermoplastischen Kunststoffen (Angaben zu Rohrwerkstoffen, Rohraußendurchmesser, Rohrwanddicke), an denen die jeweiligen Rohrmanschetten angeordnet werden dürfen,
- Hinweise auf zulässige Rohrisolierungen und Aufstellung der Rohre aus Metall (Angaben zu Rohrwerkstoffen, Rohraußendurchmesser, Rohrwanddicke) sowie Angaben zu Isolierdicken und -längen sowie ggf. erforderlichen Beschichtungen (Produkt, Trockenschichtdicke), bezogen auf die Rohrabmessungen,
- Hinweise auf die Art der Rohrleitung (z. B. nichtbrennbare Flüssigkeiten und Gase), an denen die jeweiligen Rohrmanschetten angeordnet werden dürfen,
- Anweisungen zum Einbau der Kombiabschottung mit Angaben zu notwendigen Abständen,
- Hinweise auf zulässige Verankerungs- oder Befestigungsmittel,
- Hinweise auf die Reihenfolge der Arbeitsvorgänge,
- Hinweise auf zulässige Änderungen (z. B. Nachbelegung).

<sup>10</sup>

Entsprechend den Bestimmungen des jeweiligen Verwendbarkeitsnachweises

### 3 Bestimmungen für den Entwurf

#### 3.1 Bauteile

##### 3.1.1 Die Kombiabschottung darf in

- Wände aus Mauerwerk nach DIN 1053-1<sup>11</sup>, aus Beton bzw. Stahlbeton nach DIN 1045<sup>12</sup> oder Porenbeton-Bauplatten nach DIN 4166<sup>13</sup>,
- leichte Trennwände in Ständerbauart mit Stahlunterkonstruktion und Beplankungen nach Abschnitt 3.1.2 oder
- Decken aus Beton bzw. Stahlbeton nach DIN 1045<sup>12</sup> oder aus Porenbeton gemäß DIN 4223<sup>14</sup> und nach allgemeiner bauaufsichtlicher Zulassung

eingebaut werden.

Die Wände und Decken müssen den Bestimmungen des Abschnitts 1.2.1 entsprechen.

##### 3.1.2 Die Kombiabschottung darf in leichte Trennwände in Ständerbauart mit Stahlunterkonstruktion und beidseitiger Beplankung aus nichtbrennbaren (Baustoffklasse DIN 4102-A)<sup>5</sup> zement- bzw. gipsgebundenen Bauplatten eingebaut werden, wenn die Wände der Feuerwiderstandsklasse F 90 nach DIN 4102-4<sup>15</sup> entsprechen oder die Feuerwiderstandsklasse F 90 durch ein allgemeines bauaufsichtliches Prüfzeugnis nachgewiesen ist.

In der Bauteilöffnung ist eine umlaufende Laibung (wandbündiger Rahmen) entsprechend dem Aufbau der jeweiligen Wandbeplankung (bei Wänden ohne innen liegende Dämmung) bzw. aus mindestens 12,5 mm dicken, nichtbrennbaren (Baustoffklasse DIN 4102-A)<sup>5</sup> Bauplatten (GKF-, Gipsfaser- oder Kalziumsilikatplatten) (bei Wänden mit innen liegender Dämmung) anzuordnen.

##### 3.1.3 In leichten Trennwänden nach Abschnitt 3.1.2 ist das Ständerwerk durch zusätzlich anzuordnende Wandstiele und durch Riegel so zu ergänzen, dass diese die Laibung der Wandöffnung für die vorgesehene Kombiabschottung bilden. Die Wandbeplankung muss auf diesen Stahlblechprofilen in bestimmungsgemäßer Weise befestigt werden.

Auf die Ausbildung von zusätzlichen Wandstielen oder Riegeln darf verzichtet werden, wenn die Bauteilöffnung nicht größer als 30 cm x 30 cm ist und umlaufend eine Bekleidung der Öffnungslaibung – oberflächenbündig mit der Wandbeplankung – entsprechend Abschnitt 3.1.2 ausgebildet wird.

##### 3.1.4 Der Sturz oder die Decke über der Kombiabschottung muss statisch und brandschutztechnisch so bemessen sein, dass die Kombiabschottung (außer ihrem Eigengewicht) keine zusätzliche vertikale Belastung erhält.

##### 3.1.5 Der Abstand der zu verschließenden Bauteilöffnung zu anderen Öffnungen oder Einbauten muss mindestens 20 cm betragen. Abweichend davon darf der Abstand bis auf 10 cm reduziert werden, sofern die zu verschließende Bauteilöffnung sowie die benachbarten Öffnungen oder Einbauten nicht größer als 20 cm x 20 cm sind.

#### 3.2 Installationen

##### 3.2.1 Allgemeines

Der gesamte zulässige Querschnitt der Installationen nach Abschnitt 1.2.3 (bezogen auf die jeweiligen Außenabmessungen), die durch die zu verschließende Bauteilöffnung gemeinsam

11	DIN 1053-1	Mauerwerk; Berechnung und Ausführung (in der jeweils geltenden Ausgabe)
12	DIN 1045	Beton und Stahlbeton; Bemessung und Ausführung (in der jeweils geltenden Ausgabe)
13	DIN 4166	Porenbeton-Bauplatten und Porenbeton-Planbauplatten (in der jeweils geltenden Ausgabe)
14	DIN 4223	Vorgefertigte bewehrte Bauteile aus dampfgehärtetem Porenbeton – Teil 1: Herstellung, Eigenschaften, Übereinstimmungsnachweis (in der jeweils geltenden Ausgabe)
15	DIN 4102-4:1994-03	Brandverhalten von Baustoffen und Bauteilen; Zusammenstellung und Anwendung klassifizierter Baustoffe, Bauteile und Sonderbauteile



hindurchgeführt werden dürfen, ergibt sich in Abhängigkeit von der jeweiligen Größe der Rohbauöffnung unter Beachtung

- der geltenden Vorschriften der Elektrotechnik, insbesondere bezüglich der erforderlichen Mindestabstände zwischen den einzelnen Kabeln sowie
- der geltenden Abstandsforderungen zwischen elektrischen Anlagen und Rohrleitungsanlagen (nicht elektrische technische Anlagen), die so zu wählen sind, dass sich die Systeme gegenseitig nicht beeinflussen können.

Der gesamte zulässige Querschnitt der Installationen (bezogen auf die jeweiligen Außenabmessungen) darf jedoch insgesamt nicht mehr als 60 % der Rohbauöffnung betragen.

### 3.2.2 Kabel und Kabeltragekonstruktionen

- 3.2.2.1 Die Kabel dürfen zu Kabellagen zusammengefasst und ggf. auf Kabeltragekonstruktionen verlegt sein.
- 3.2.2.2 Kabelbündel gemäß Abschnitt 1.2.3.1 dürfen ungeöffnet durch die zu verschließende Bauteilöffnung geführt werden.
- 3.2.2.3 Die Befestigung der Kabeltragekonstruktionen nach Abschnitt 1.2.3.1 muss am umgebenden Bauwerk zu beiden Seiten der Durchführung nach den einschlägigen Regeln erfolgen. Die Befestigung ist so auszubilden, dass im Brandfall eine zusätzliche mechanische Beanspruchung der Kombiabschottung nicht auftreten kann.

### 3.2.3 Rohre aus thermoplastischen Kunststoffen

- 3.2.3.1 Durch die zu verschließende Bauteilöffnung dürfen gerade, senkrecht zur Bauteiloberfläche angeordnete Rohre aus thermoplastischen Kunststoffen hindurchgeführt werden.  
Die Rohre müssen – unter Beachtung der verwendeten Rohrmanschetten und der Einbausituation – den Angaben des Abschnitts 1.2.3.3 und der Anlage 1 entsprechen.
- 3.2.3.2 Sonderdurchführungen von Rohren – z. B. Schrägdurchführung oder Mehrfachdurchführung von Rohren durch eine Rohrmanschette – sind mit dieser allgemeinen bauaufsichtlichen Zulassung nicht nachgewiesen.
- 3.2.3.3 Bei Verwendung von Rohrmanschetten sind gegebenenfalls die Bestimmungen der Abschnitte 1.2.6 bis 1.2.8 zu beachten und gegebenenfalls notwendige Sicherungsmaßnahmen vorzusehen.

### 3.2.4 Nichtbrennbare Rohre

- 3.2.4.1 Durch die zu verschließende Bauteilöffnung dürfen gerade, senkrecht zur Bauteiloberfläche angeordnete Rohre aus Stahl, Edelstahl, Stahlguss oder Kupfer hindurchgeführt werden.  
Die Rohre müssen den Angaben des Abschnitts 1.2.3.4 und der Anlage 2 entsprechen.
- 3.2.4.2 Bei Wandeinbau dürfen durch die zu verschließende Bauteilöffnung Rohre gemäß Abschnitt 3.2.4.1 mit einem Rohraußendurchmesser  $\leq 54$  mm und einer Rohrwanddicke von 2 mm hindurchgeführt werden, die mit einem 19 mm dicken Schaumplattenstreifen aus Synthese-Kautschuk gemäß Anlage 2 umwickelt sind.

### 3.2.5 Abstände

Zwischen den Installationen bzw. den Installationen und den Bauteillaibungen sind die in Tabelle 5 angegebenen Mindestabstände einzuhalten. Die Werte gelten zwischen den Kabeln bzw. Kabeltragekonstruktionen, den Rohren (bei Rohren nach Abschnitt 3.2.3) bzw. den anzuordnenden Isolierungen (bei Rohren nach den Abschnitten 3.2.4.1 und 3.2.4.2).

Die Rohre nach Abschnitt 3.2.3 müssen so angeordnet sein, dass die an den Rohren anzuordnenden Rohrmanschetten bzw. deren Befestigungsglaschen bei Deckeneinbau nicht über die Schottfläche hinausragen. Bei Wandeinbau dürfen die Rohre an der Bauteillaibung anliegen.

Sofern Installationen aneinander grenzen dürfen, ist zu beachten, dass zwischen ihnen keine Bereiche (z. B. Zwickel) entstehen, die nicht vollständig gemäß Abschnitt 4.3 verfüllt werden können.

Tabelle 4

	Kabel/ Kabeltrage- konstruktionen	Rohre gem. Abschn. 3.2.3	Rohre gem. Abschn. 3.2.4.1	Rohre gem. Abschn. 3.2.4.2
Kabel/ Kabeltrage- konstruktionen	40 mm	50 mm	40 mm	100 mm
Rohre gem. Abschn. 3.2.3	50 mm	50 mm	100 mm	100 mm
Rohre gem. Abschn. 3.2.4.1	40 mm	100 mm	0 mm	100 mm
Rohre gem. Abschn. 3.2.4.2	100 mm	100 mm	100 mm	100 mm
Bauteillaibung oben	40 mm	s. Text oberhalb der Tabelle, 2. Absatz	0 mm	100 mm
Bauteillaibung seitlich/unten	0 mm	s. Text oberhalb der Tabelle, 2. Absatz	0 mm	100 mm

Abweichend von Tabelle 4 dürfen Rohrmanschetten bei Durchführung von bestimmten Rohrwerkstoffen bzw. Rohrabmessungen aneinander grenzen (s. Anlage 4).

### 3.2.6 Halterungen (Unterstützungen)

3.2.6.1 Bei Durchführung von Kabeln durch Wände müssen sich die ersten Halterungen (Unterstützungen) der Kabel bzw. Kabeltragekonstruktionen bei Kombiabschottungen mit einer Breite  $\geq 70$  cm oder einer Höhe  $\geq 60$  cm beidseitig der Wand in einem Abstand  $\leq 12$  cm befinden (s. Anlage 7). Bei kleineren Abschottungen ist ein Abstand von 50 cm ausreichend.

Bei Durchführung von Rohren durch Wände müssen sich die ersten Halterungen (Unterstützungen) der Rohre beidseitig der Wand in einem Abstand  $\leq 50$  cm befinden.

Die Halterungen müssen in ihren wesentlichen Teilen nichtbrennbar (Baustoffklasse DIN 4102-A)<sup>5</sup> sein.

3.2.6.2 Für die Rohre nach Abschnitt 3.2.4 gilt: Die Auflagerung bzw. die Abhängung der Leitungen oder die Ausführung der Rohre muss so erfolgen, dass die Kombiabschottung und die raumabschließenden Bauteile im Brandfall mindestens 90 Minuten funktionsfähig bleiben (vgl. DIN 4102-4<sup>15</sup>, Abschnitt 8.5.7.5).

## 4 Bestimmungen für die Ausführung

### 4.1 Allgemeines

4.1.1 Die Verarbeitung der Baustoffe nach Abschnitt 2.1.3 muss entsprechend den schriftlichen Angaben des Herstellers zu den Besonderheiten der Baustoffe, insbesondere ihre Verwendung betreffend, erfolgen.

4.1.2 Kombiabschottungen nach dieser allgemeinen bauaufsichtlichen Zulassung dürfen nur von Unternehmen hergestellt werden, die ausreichende Erfahrungen auf diesem Gebiet besitzen und entsprechend geschultes Personal dafür einsetzen. Der Antragsteller dieser allgemeinen bauaufsichtlichen Zulassung hat hierzu die ausführenden Unternehmen (Verarbeiter) über die Bestimmungen der allgemeinen bauaufsichtlichen Zulassung und die Herstellung des Zulassungsgegenstandes zu unterrichten, zu schulen und ihnen in ständigem Erfahrungsaustausch zur Verfügung zu stehen. Der Antragsteller hat eine Liste der Unternehmen

zu führen, die aufgrund seiner Unterweisungen ausreichende Fachkenntnisse besitzen, den Zulassungsgegenstand herzustellen. Diese Liste ist dem Deutschen Institut für Bautechnik vorzulegen; Änderungen daran sind ihm mitzuteilen.

#### 4.2 Belegung der Kombiabschottung

Vor dem Verschluss der Restöffnung ist in jedem Fall zu kontrollieren, ob die Belegung der Kombiabschottung den Bestimmungen der Abschnitte 1.2.3 bis 1.2.5 und 3.2 entspricht und ob Sicherungsmaßnahmen in Umsetzung der Abschnitte 1.2.6 bis 1.2.8 vorhanden sind.

#### 4.3 Verarbeitung der Mineralfaserplatten und der dämmschichtbildenden Baustoffe

4.3.1 Zu Beginn der Schottherstellung sind die Laibungen der Bauteilöffnungen zu reinigen.

4.3.2 Die Kabel und die Kabeltragekonstruktionen sowie die an den Rohren nach Abschnitt 3.2.4.1 anzuordnenden Streckenisolierungen nach Abschnitt 2.1.5 müssen zu beiden Seiten der Mineralfaserplattenschicht (s. Abschnitt 4.3.4) auf einer Länge von jeweils mindestens 20 cm (gemessen ab der Oberfläche der Mineralfaserplattenschicht) mit einem dämmschichtbildenden Baustoff nach Abschnitt 2.1.3.1 beschichtet werden. Die Trockenschichtdicke muss mindestens 1 mm betragen (s. Anlagen 7 und 9 bis 13).

Die Kabel und die Kabeltragekonstruktionen sowie die Streckenisolierungen müssen vor dem Aufbringen der Beschichtung gereinigt (und ggf. auch entfettet) werden. Ein vorhandener Korrosionsschutz der Stahlteile (z. B. der Kabeltragekonstruktionen) muss mit der Beschichtung verträglich sein.

Anschließend müssen die Kabel, Kabeltragekonstruktionen und Rohre innerhalb der Mineralfaserplattenschicht satt in den dämmschichtbildenden Baustoff "Würth-Brandschutz-Füller" gemäß Abschnitt 2.1.3.2 eingebettet werden. Alle Bereiche zwischen den Kabeln sowie zwischen den Kabeln und den Kabeltragekonstruktionen - insbesondere alle Zwickel - müssen vollständig ausgefüllt sein (s. Anlagen 7 und 9).

4.3.3 Kabelbündel nach Abschnitt 3.2.2.2 müssen im Innern nicht mit Baustoffen ausgefüllt werden.

4.3.4 Die Öffnungen zwischen den Installationen sowie zwischen den Installationen und den Bauteillaibungen sind von beiden Seiten aus mit Pass-Stücken aus Mineralfaserplatten nach Abschnitt 2.1.1 in zwei Lagen gemäß der Anlagen 6 bis 13 zu verschließen.

Die Pass-Stücke sind stramm sitzend in die Öffnungen einzupassen, nachdem auch ihre umlaufenden Randflächen zur Verklebung mit einem dämmschichtbildenden Baustoff nach Abschnitt 2.1.3.1 eingestrichen wurden.

Wahlweise dürfen verbleibende Fugen mit loser Mineralwolle nach Abschnitt 2.1.2 in Dicke der Mineralfaserplattenschicht fest ausgestopft werden.

Die Mineralfaserplattenebene darf bei Wandeinbau mittig oder einseitig wandbündig angeordnet werden. Ggf. dürfen die zwei Lagen aus den Mineralfaserplatten auch getrennt voneinander, jeweils bündig zu den Wandoberflächen eingebaut werden (s. Anlagen 7 und 10 bis 13). Bei Deckeneinbau muss die Mineralfaserplattenebene bündig zur Deckenoberseite angeordnet werden oder die zwei Lagen aus Mineralfaserplatten sind getrennt voneinander, jeweils bündig zu den Deckenoberflächen einzubauen (s. Anlagen 9 bis 12).

4.3.5 Nach dem Schließen der Bauteilöffnung mit Mineralfaserplatten und ggf. Mineralwolle sind alle Spalten, Fugen und Zwickel von beiden Seiten her mit dem dämmschichtbildenden Baustoff "Würth-Brandschutz-Füller" gemäß Abschnitt 2.1.3.2 flächeneben zu verspachteln.

4.3.6 Abschließend sind die nach außen weisenden Oberflächen der Mineralfaserplatten einschließlich eines mindestens 3 cm breiten Randes auf dem angrenzenden Bauteil rund um die Kombiabschottung sowie die Kabel, die Kabeltragekonstruktionen und die Streckenisolierungen zu beiden Seiten der Mineralfaserplattenschicht auf einer Länge von jeweils mindestens 20 cm (der Oberfläche der Mineralfaserplattenschicht) nochmals mit einem dämmschichtbildenden Baustoff nach Abschnitt 2.1.3.1 so zu beschichten, dass die Dicke der Beschichtung dort insgesamt mindestens 1 mm (Trockenschichtdicke) beträgt.

- 4.3.7 Die Holme von Kabeltragekonstruktionen mit Stahlblech- oder Aluminium-Hohlprofilen sind anzubohren und mit dem dämmschichtbildenden Baustoff "Würth-Brandschutz-Füller" gemäß Abschnitt 2.1.3.2 im Bereich der Mineralfaserplatten vollständig auszufüllen.

#### 4.4 Maßnahmen an Rohren aus thermoplastischen Kunststoffen

- 4.4.1 An den Rohren nach Abschnitt 3.2.3 müssen Rohrmanschetten nach Abschnitt 2.1.4 angeordnet werden. Die Rohrmanschetten sind bei Einbau der Kombiabschottung in Wände beidseitig der Mineralfaserplattenebene und bei Einbau in Decken an der Unterseite der Mineralfaserplattenebene anzuordnen (s. Anlage 10).

Die Rohrmanschetten bzw. deren Befestigungslaschen sind bei Deckeneinbau so anzuordnen, dass sie nicht über die Schottfläche hinausragen (s. Abschnitt 3.2.5).

- 4.4.2 Es muss die zum jeweiligen Rohraußendurchmesser passende kleinste Rohrmanschette verwendet werden. Abweichend davon dürfen auch größere Rohrmanschetten verwendet werden (s. Tabelle 5). Die Rohrmanschetten dürfen exzentrisch angeordnet werden.

Tabelle 5

Rohraußendurchmesser (Nennwert)	maximaler Manschetten-Innendurchmesser der Rohrmanschette nach Z-19.17-1374
110 mm/ 112 mm	164 mm
90 mm/ 92 mm	144 mm
75 mm/ 77 mm	129 mm
63 mm/ 65 mm	114 mm
50 mm/ 52 mm	94 mm
40 mm/ 42 mm	79 mm
32 mm/ 34 mm	67 mm

- 4.4.3 Die Rohrmanschetten müssen über ihre Laschen mit Hilfe von durchgehenden Gewindestangen M6 bzw. M8 an der Mineralfaserplattenebene befestigt werden.

Bei Deckeneinbau sind insbesondere auf der Oberseite der Mineralfaserplattenebene Unterlegscheiben anzuordnen. Bei Wandeinbau müssen die Gewindestangen für zwei gegenüberliegende Manschetten verwendet werden. Werden die zwei Lagen aus Mineralfaserplatten getrennt voneinander eingebaut, so ist der Hohlraum im Bereich der Gewindestangen mit Mineralfaserplattenstücken zu hinterlegen (s. Anlage 10).

#### 4.5 Maßnahmen an nichtbrennbaren Rohren ohne Isolierungen

- 4.5.1 An Rohren nach Abschnitt 3.2.4.1 müssen Streckenisolierungen nach Abschnitt 2.1.5 angeordnet werden. Bei Streckenisolierungen nach Tabelle 3 sind die Isolierungen beidseitig an die Mineralfaserplattenschichten anliegend anzuordnen. Bei Streckenisolierungen nach Tabelle 4 sind die Isolierungen durch die Mineralfaserplattenschicht hindurchzuführen. Nebeneinander liegende Streckenisolierungen dürfen sich berühren. Die Streckenisolierungen dürfen nicht über die Schottfläche auf die angrenzende Bauteiloberfläche hinausragen.

Die Streckenisolierungen sind gemäß Abschnitt 4.3.2 bzw. 4.3.6 mit einem dämmschichtbildenden Baustoff nach Abschnitt 2.1.3.1 zu beschichten.

- 4.5.2 Die Streckenisolierung ist gemäß den Angaben auf der Anlage 11 bzw. 12 auszuführen. Die Streckenisolierungen müssen mit Spannbändern oder Draht befestigt werden. Der Abstand der Befestigungen muss den Angaben der Anlage 11 bzw. 12 entsprechen.

Im Übrigen sind bei der Befestigung der Streckenisolierungen die Herstellerangaben zu berücksichtigen.

4.5.3 Bei Deckeneinbau sind ggf. zusätzliche Maßnahmen, die ein Abrutschen der Streckenisolierung verhindern, anzuordnen.

#### **4.6 Maßnahmen an nichtbrennbaren Rohren mit Synthese-Kautschuk Isolierungen**

4.6.1 An Rohren nach Abschnitt 3.2.4.2 müssen Streifen aus dem dämmschichtbildenden Baustoff "Intumeszierende Matte puls" gemäß Abschnitt 2.1.3.3 und sog. Schutzisolierungen aus Synthese-Kautschuk nach Abschnitt 2.1.6 angeordnet werden.

4.6.2 Die isolierten Rohre sind zweilagig mit dem Streifen aus dem dämmschichtbildenden Baustoff so zu umwickeln, dass dieser beidseitig der Mineralfaserplatten mindestens 7,5 cm überstehen. Der Streifen ist beidseitig mit Bindendraht zu fixieren (s. Anlage 13). Nach dem Schließen der noch verbleibenden Fugen gemäß Abschnitt 4.3 ist der Streifen aus dem dämmschichtbildenden Baustoff beidseitig der Wand mit der jeweils 30 cm langen sog. Schutzisolierung zu umwickeln. Die Schnittkante der Schutzisolierung ist über ihre gesamte Länge mit einem dafür geeigneten Kleber zu verkleben. Zusätzlich ist die Schutzisolierung mit der Rohrisolierung zu verkleben.

#### **4.7 Sicherungsmaßnahmen**

Kombiabschottungen in Decken sind gegen Belastungen, insbesondere auch gegen das Betreten, durch geeignete Maßnahmen zu sichern (z. B. durch Umwehrung oder durch Abdeckung mittels Gitterrost).

#### **4.8 Einbauanleitung**

Für die Ausführung der Kombiabschottung sind im Übrigen die Angaben der Einbauanleitung zu beachten (s. Abschnitt 2.2.3).

#### **4.9 Übereinstimmungsbestätigung**

Der Unternehmer (Verarbeiter), der die Kombiabschottung (Zulassungsgegenstand) herstellt oder Änderungen an der Kombiabschottung vornimmt (z. B. Nachbelegung), muss für jedes Bauvorhaben eine Übereinstimmungsbestätigung ausstellen, mit der er bescheinigt, dass die von ihm hergestellte Kombiabschottung den Bestimmungen dieser allgemeinen bauaufsichtlichen Zulassung entspricht (ein Muster für diese Bestätigung s. Anlage 14). Diese Bestätigung ist dem Bauherrn zur ggf. erforderlichen Weiterleitung an die zuständige Bauaufsichtsbehörde auszuhändigen.

### **5 Bestimmungen für Nutzung und Nachbelegung**

#### **5.1 Bestimmungen für die Nutzung**

Bei jeder Ausführung der Kombiabschottung hat der Unternehmer (Verarbeiter) den Auftraggeber schriftlich darauf hinzuweisen, dass die Kombiabschottung stets in ordnungsgemäßem Zustand zu halten ist und nach evtl. vorgenommener Belegungsänderung der bestimmungsgemäße Zustand der Kombiabschottung wieder herzustellen ist.

Im Übrigen gelten die Bestimmungen gemäß Abschnitt 4.9.

#### **5.2 Bestimmungen für die Nachbelegung**

##### **5.2.1 Herstellung der Nachbelegungsöffnungen**

Für Nachbelegungen dürfen Öffnungen hergestellt werden (z. B. durch Bohrung) sofern die Belegung der Kombiabschottung dies gestattet (s. Abschnitt 4.2).

##### **5.2.2 Nachbelegung der Kombiabschottung mit Kabeln**

5.2.2.1 Nach der Nachbelegung von Kabeln (ggf. einschließlich der Kabeltragekonstruktionen) sind die verbleibenden Öffnungen und Fugen in gesamter Schotttdicke gemäß Abschnitt 4.3 wieder vollständig zu verschließen, nachdem neu hinzugekommene Kabel (ggf. einschließlich der Kabeltragekonstruktionen) ebenfalls mit einem dämmschichtbildenden Baustoff nach Abschnitt 2.1.3.1 eingestrichen wurden.

5.2.2.2 Bei Neuinstallation von Kabeltragekonstruktionen sind die Bestimmungen von Abschnitt 4.3.7 zu beachten.

**5.2.3 Nachbelegung der Kombiabschottung mit Rohren**

5.2.3.1 Nachbelegung mit Rohren gemäß Abschnitt 3.2.3

Bei Belegungsänderungen müssen die Fugen zwischen dem neu hinzugekommenen, brennbaren Rohr und der Schottlaibung gemäß Abschnitt 4.3 geschlossen und Rohrmanschetten entsprechend Abschnitt 4.4 angeordnet werden.

5.2.3.2 Nachbelegung mit Rohren gemäß Abschnitt 3.2.4.1

Bei Belegungsänderungen müssen die Fugen zwischen dem neu hinzugekommenen, nichtbrennbaren Rohr und der Schottlaibung gemäß Abschnitt 4.3 geschlossen und Maßnahmen entsprechend Abschnitt 4.5 angeordnet werden.

5.2.3.3 Nachbelegung mit Rohren gemäß Abschnitt 3.2.4.2

Bei Belegungsänderungen müssen die Fugen zwischen dem neu hinzugekommenen, isolierten nichtbrennbaren Rohr und der Schottlaibung gemäß Abschnitt 4.3 geschlossen und Maßnahmen entsprechend Abschnitt 4.6 angeordnet werden.

Juliane Valerius  
Referatsleiterin

Beglaubigt

**Zulässige Installationen (I)**

**1. Kabel und Kabeltragekonstruktionen gemäß Abschnitt 1.2.3.1**

- Elektrokabeln und -leitungen aller Arten (auch Lichtwellenleiter) mit Ausnahme von sog. Hohlleiterkabeln ohne Begrenzung des Gesamtquerschnitts
- Kabeltragekonstruktionen (Kabelrinnen, -pitschen, -leitern) aus Stahl-, Aluminium- oder Kunststoffprofilen
- Kabelbündel mit einem Durchmesser  $\leq 100$  mm aus parallel verlaufenden, dicht gepackten und miteinander fest verschnürten, vernähten oder verschweißten Kabeln (Außendurchmesser des Einzelkabels  $\leq 20$  mm)

**2. Einzelne Leitungen für Steuerungszwecke gemäß Abschnitt 1.2.3.2**

- Leitungen aus Stahl oder Kunststoff, Außendurchmesser der Leitungen  $\leq 15$  mm

**3. Rohre aus thermoplastischen Kunststoffen gemäß Abschnitt 1.2.3.3 für Rohrleitungsanlagen für nichtbrennbare Flüssigkeiten und für nichtbrennbare Gase (mit Ausnahme von Lüftungsleitungen), für Rohrpostleitungen (Fahrrohre) oder für Staubsaugleitungen**

**Rohrgruppe A**

Rohre aus weichmacherfreiem Polyvinylchlorid (PVC-U, PVC-HI), chloriertem Polyvinylchlorid (PVC-C) und Polypropylen (PP) gemäß den Ziffern 1 bis 7 der Anlage 3 mit einem Rohraußendurchmesser bis 160 mm und Rohrwanddicken von 1,8 mm bis 11,9 mm (s. Anlage 4).

**Rohrgruppe B**

Rohre aus Polyethylen hoher Dichte (PE-HD), Polyethylen niedriger Dichte (LDPE), Polypropylen (PP), Acrylnitril-Butadien-Styrol (ABS) oder Acrylester-Styrol-Acrylnitril (ASA), Styrol-Copolymerisaten, vernetztem Polyethylen (PE-X), Polybuten (PB) sowie für Rohre aus mineralverstärkten Kunststoffen nach den allgemeinen bauaufsichtlichen Zulassungen Nr. Z-42.1-217, Nr. Z-42.1-218, Nr. Z-42.1-220, Nr. Z-42.1-228 und Nr. Z-42.1-265 gemäß den Ziffern 8 bis 22 der Anlage 3 mit einem Rohraußendurchmesser bis 160 mm und Rohrwanddicken von 2,7 mm bis 14,6 mm (s. Anlage 4)

**Rohrgruppe C**

Rohre aus Polyvinylidenfluorid gemäß allgemeiner bauaufsichtlicher Zulassung Nr. Z-40.23-224 bzw. gemäß ISO 10 931-2 (s. Ziffern 23 und 24 der Anlage 3) mit einem Rohraußendurchmesser von 32 mm bis 100 mm und Rohrwanddicken von 2,4 mm bis 4,3 mm (s. Anlage 5)

**Rohrgruppe D**

Kunststoffverbundrohre mit einer 150  $\mu$ m dicken Aluminiumeinlage, die auf ein Trägerrohr aus PP aufgebracht sowie mit einer dünnen PP-Schicht geschützt wird (s. Ziffer 25 der Anlage 3), mit einem Rohraußendurchmesser von 32 mm bis 110 mm und einer Rohrwanddicke von 5,4 mm bis 18,4 mm (s. Anlage 5)

Kabelabschottung "Würth-Brandschott W Kombi"  
 der Feuerwiderstandsklasse S 90 nach DIN 4102-9

**ANHANG 1 – Leitungen und Tragekonstruktionen (Installationen)**  
 Übersicht der zulässigen Installationen (I)

Anlage 1

### Zulässige Installationen (II)

#### **5. Nichtbrennbare Rohre gemäß Abschnitt 1.2.3.4**

##### **Rohrgruppe E**

Rohre ohne Isolierung – Anordnung von Streckenisolierungen aus Mineralfaserprodukten gemäß Abschnitt 2.1.5, Tabelle 2 (wahlweise entsprechend isolierte Rohre) bei Einbau in Wände und Decken

- Rohre aus Stahl, Edelstahl und Stahlguss mit einem Rohraußendurchmesser bis 168,3 mm und Rohrwanddicken von 4,0 mm bis 14,2 mm (s. Anlage 11)
- Rohre aus Kupfer mit einem Rohraußendurchmesser bis 88,9 mm und Rohrwanddicken von 1,5 mm (s. Anlage 11)

##### **Rohrgruppe F**

Rohre ohne Isolierung – Anordnung von Streckenisolierungen aus Mineralfaserprodukten gemäß Abschnitt 2.1.5, Tabelle 3 (wahlweise entsprechend isolierte Rohre) bei Einbau in Wände und Decken

- Rohre aus Stahl, Edelstahl und Stahlguss mit einem Rohraußendurchmesser bis 159 mm und Rohrwanddicken von 1 mm bis 14,2 mm (s. Anlage 12)
- Rohre aus Kupfer mit einem Rohraußendurchmesser bis 88,9 mm und Rohrwanddicken von 1 mm bis 14,2 mm (s. Anlage 12)

##### **Rohrgruppe G**

Rohre mit Isolierung aus einem 19 mm dicken Schaumplattenstreifen aus "AF/Armaflex" gemäß allgemeinem bauaufsichtlichem Prüfzeugnis Nr. P-BWU03-I-16.5.59 bei Einbau in Wände

- Rohre aus Stahl, Edelstahl, Stahlguss und Kupfer mit einem Rohraußendurchmesser bis 54 mm und Rohrwanddicken von 2 mm (s. Anlage 13)

#### **6. Bündelrohre gemäß Abschnitt 1.2.3.5**

Bündelrohre bestehend aus PVC-ummantelten Edelstahlrohren, der Firma Rober Zapp Wekstofftechnik, 40880 Ratingen:

- Bündelrohr Typ C-1 1 x 6
- Bündelrohr Typ C-1 7 x 8
- Bündelrohr Typ C-1 5 x 10

Kabelabschottung "Würth-Brandschott W Kombi"  
der Feuerwiderstandsklasse S 90 nach DIN 4102-9

**ANHANG 1 – Leitungen und Tragekonstruktionen (Installationen)**  
Übersicht der zulässigen Installationen (II)

Anlage 2



**Rohrwerkstoffe**

- |    |                |   |
|----|----------------|---|
| 1  | DIN 8062:      | Rohre aus weichmacherfreiem Polyvinylchlorid (PVC-U, PVC-HI)  |
| 2  | DIN 6660:      | Rohrpost - Fahrrohre, Fahrrohrbogen und Muffen für Rohrpostanlagen aus weichmacherfreiem Polyvinylchlorid (PVC-U)   |
| 3  | DIN 19531:     | Rohr und Formstücke aus weichmacherfreiem Polyvinylchlorid (PVC-U) mit Steckmuffe für Abwasserleitungen innerhalb von Gebäuden; Maße, Technische Lieferbedingungen  |
| 4  | DIN 19532:     | Rohrleitungen aus weichmacherfreiem Polyvinylchlorid (PVC hart, PVC-U) für die Trinkwasserversorgung; Rohre, Rohrverbindungen, Rohrleitungsteile; Technische Regel des DVGW   |
| 5  | DIN 8079:      | Rohre aus chloriertem Polyvinylchlorid (PVC-C) - PVC-C 250 - Maße   |
| 6  | DIN 19538:     | Rohre und Formstücke aus chloriertem Polyvinylchlorid (PVCC), mit Steckmuffe, für heißwasserbeständige Abwasserleitungen (HT) innerhalb von Gebäuden; Maße, Technische Lieferbedingungen  |
| 7  | DIN EN 1451-1: | Kunststoff-Rohrleitungssysteme zum Ableiten von Abwasser (niedriger und hoher Temperatur) innerhalb der Gebäudestruktur - Polypropylen (PP); Anforderungen an Rohre, Formstücke und das Rohrleitungssystem  |
| 8  | DIN 8074:      | Rohre aus Polyethylen (PE) -PE 63, PE 80, PE 100, PE-HD - Maße  |
| 9  | DIN 19533:     | Rohrleitungen aus PE hart (Polyäthylen hart) und PE weich (Polyäthylen weich) für die Trinkwasserversorgung; Rohre, Rohrverbindungen, Rohrleitungsteile   |
| 10 | DIN 19535-1:   | Rohre und Formstücke aus Polyethylen hoher Dichte (PE-HD) für heißwasserbeständige Abwasserleitungen (HT) innerhalb von Gebäuden; Maße  |
| 11 | DIN 19537-1:   | Rohre und Formstücke aus Polyethylen hoher Dichte (HDPE) für Abwasserkanäle und -leitungen; Maße  |
| 12 | DIN 8072:      | Rohre aus PE weich (Polyäthylen weich); Maße  |
| 13 | DIN 8077:      | Rohre aus Polypropylen (PP); PP-H 100, PP-B 80, PP-R 80; Maße   |
| 14 | DIN 16891:     | Rohre aus Acrylnitril-Butadien-Styrol (ABS) oder Acrylnitril-Styrol-Acrylester (ASA); Maße  |
| 15 | DIN V 19561:   | Rohre und Formstücke aus Styrol-Copolymerisaten mit Steckmuffe für heißwasserbeständige Abwasserleitungen (HT) innerhalb von Gebäuden; Maße, Technische Lieferbedingungen   |
| 16 | DIN 16893:     | Rohre aus vernetztem Polyethylen (PE-X); Maße   |
| 17 | DIN 16969:     | Rohre aus Polybuten (PB) - PB 125 – Maße  |
| 18 | Z-42.1-217:    | Abwasserrohre und Formstücke aus mineralverstärktem PP in den Nennweiten DN 50 bis DN 150 der Baustoffklasse B2 - normalentflammbar - nach DIN 4102-1 für Hausabflussleitungen (Produktbezeichnung: "Solan db")   |
| 19 | Z-42.1-218:    | Abwasserrohre ohne Steckmuffe aus mineralverstärktem PP in den Nennweiten DN 50 bis DN 150 für Hausabflussleitungen (Produktbezeichnung: "Uponal SI")   |
| 20 | Z-42.1-220:    | Hausentwässerungssystem mit der Bezeichnung "Friaphon" aus Styrol-Copolymerisaten in den Nennweiten DN 50 bis DN 150 der Baustoffklasse B2 - normalentflammbar - nach DIN 4102  |
| 21 | Z-42.1-228:    | Abwasserrohre und Formstücke aus mineralverstärktem PP in den Nennweiten DN 50 bis DN 200 der Baustoffklasse B2 - normalentflammbar - nach DIN 4102-1 für Hausabflussleitungen (Produktbezeichnung: "Wavin AS")   |
| 22 | Z-42.1-265:    | Glattwandige Abwasserrohre und Formstücke mit profilierter Wandung und glatter Innenfläche aus mineralverstärktem PE-HD DN 50 bis DN 125 der Baustoffklasse B2 - normalentflammbar - nach DIN 4102 für Hausabflussleitungen (Produktbezeichnung: "Geberit Silent db") |
| 23 | Z-40.23-224    | Rohre aus Polyvinylidenfluorid (PVDF) Typ SYG-EF  |
| 24 | ISO 10 931-2:  | Kunststoff-Rohrleitungssysteme für industrielle Anwendung - Polyvinylidenfluorid (PVDF); Rohre  |
| 25 |                | Kunststoffverbundrohre mit Trägerrohr aus PP und einer bis zu 150 µm dicken Aluminiemeinlage, die mit einer dünnen PP-Schicht geschützt wird.   |

(Bezug auf die Normen und die allgemeinen bauaufsichtlichen Zulassungen in der jeweils geltenden Ausgabe)

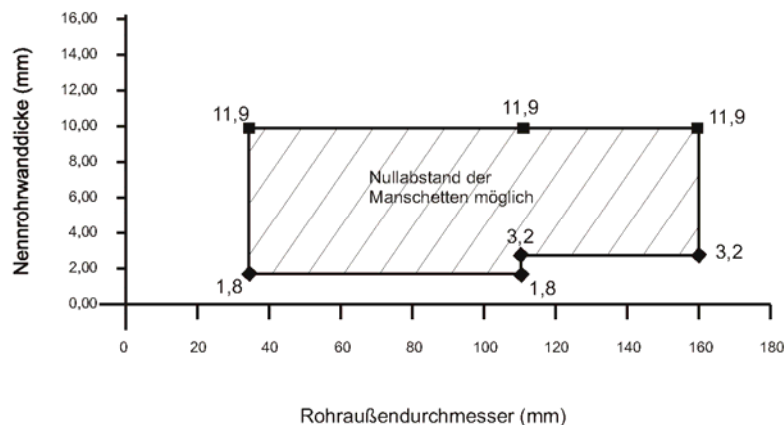
Kabelabschottung "Würth-Brandschott W Kombi"  
 der Feuerwiderstandsklasse S 90 nach DIN 4102-9

**ANHANG 1 – Leitungen und Tragekonstruktionen (Installationen)**  
 Übersicht der Installationen - Rohrwerkstoffe

Anlage 3

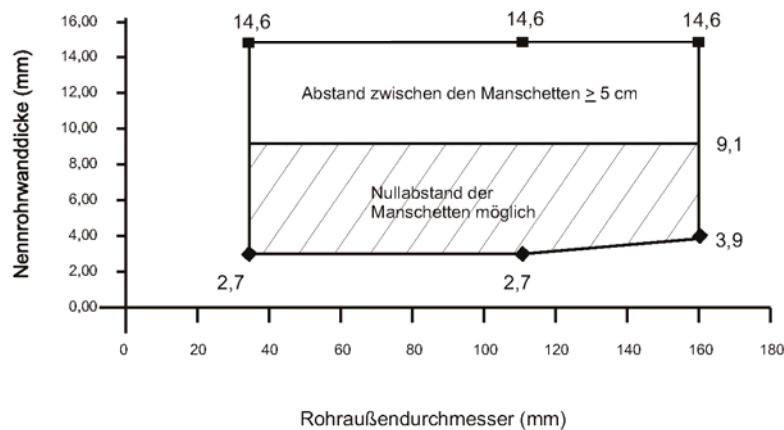
- Rohre der Rohrgruppe A gemäß Anlage 1 -

- Rohre aus PVC-U, PVC-HI, PVC-C, PP -



- Rohre der Rohrgruppe B gemäß Anlage 1 -

- Rohre aus PE-HD, LDPE, PP, ABS, ASA, PE-X, PB, ... -



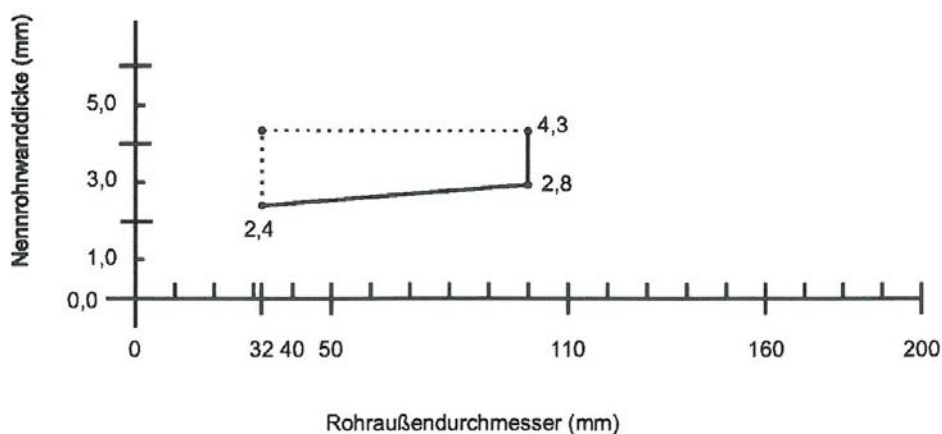
Neandicken nach den Normen bzw. allgemeinen bauaufsichtlichen Zulassungen

Kabelabschottung "Würth-Brandschott W Kombi"  
 der Feuerwiderstandsklasse S 90 nach DIN 4102-9

**ANHANG 1 – Leitungen und Tragekonstruktionen (Installationen)**  
 Abmessungen der Rohre bei Verwendung der Rohrmanschetten "UNIFOX" bzw. "UNIFOX plus" bei Einbau in Wände und Decken

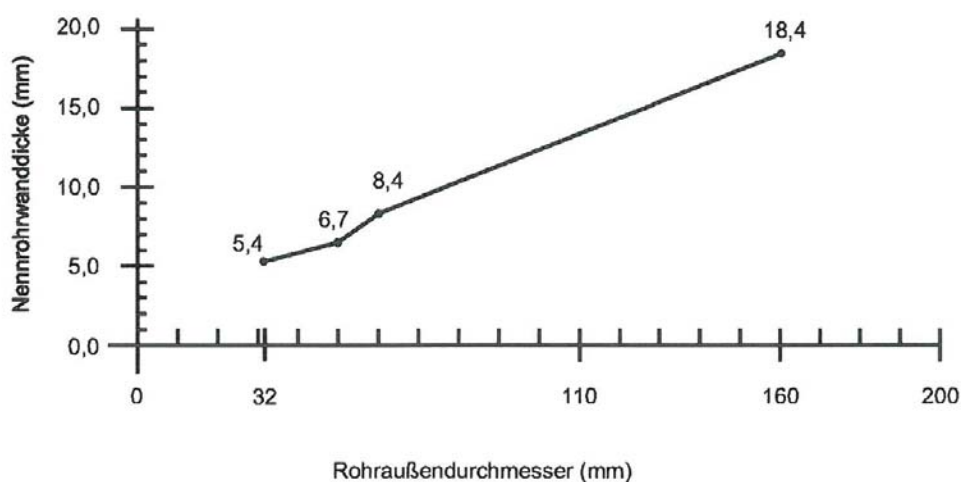
Anlage 4

- Rohre der Rohrgruppe C gemäß Anlage 1 -  
 - Rohre aus PVDF -



- Rohre der Rohrgruppe D gemäß Anlage 1 -

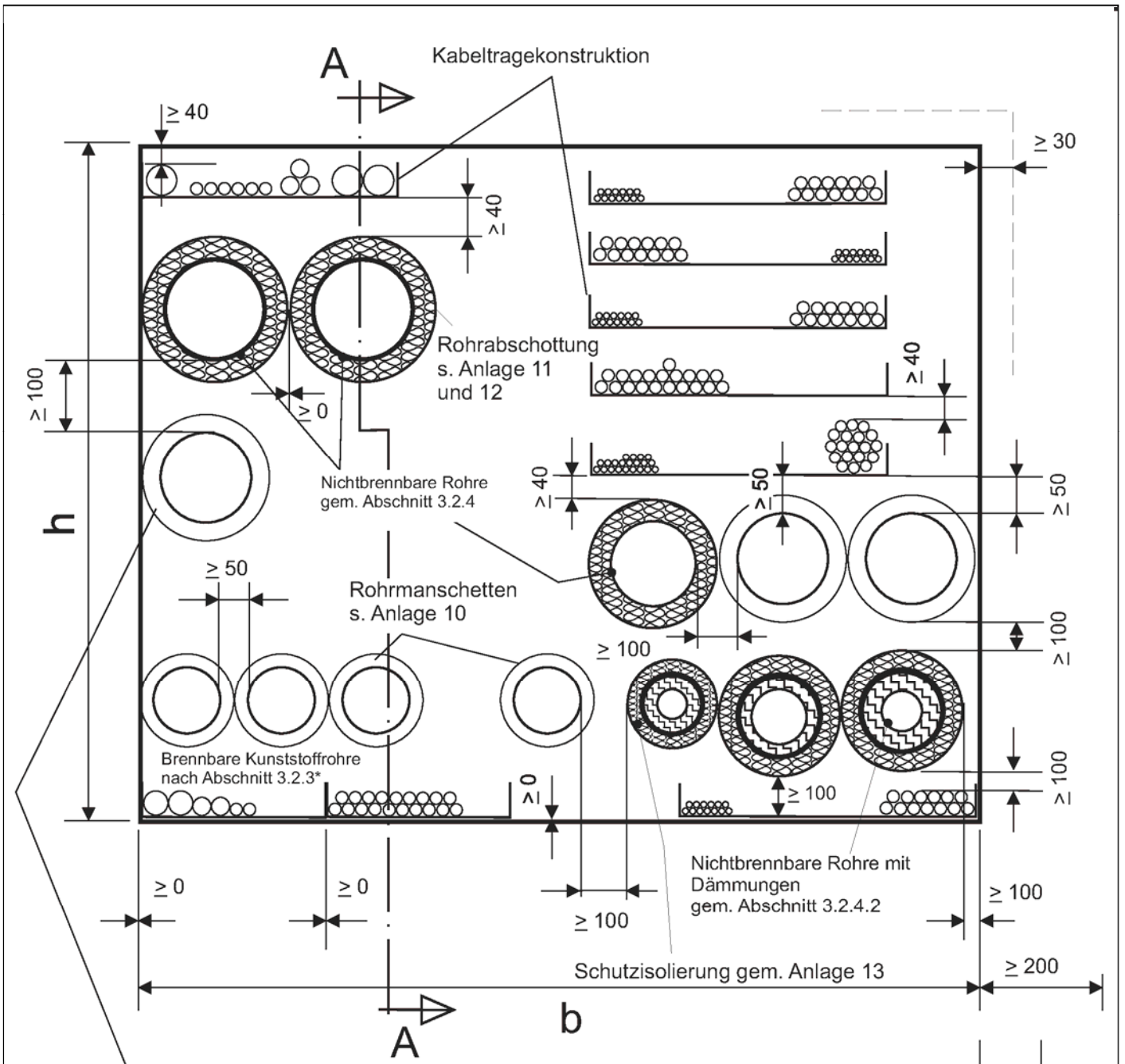
- Kunststoffverbundrohre mit Trägerrohr aus PP und einer bis zu 150 µm dicken  
 Aluminiumeinlage, die mit einer dünnen PP-Schicht geschützt wird -



Kabelabschottung "Würth-Brandschott W Kombi"  
 der Feuerwiderstandsklasse S 90 nach DIN 4102-9

**ANHANG 1 – Leitungen und Tragekonstruktionen (Installationen)**  
 Abmessungen der Rohre bei Einbau in Wände und Decken; Rohrmanschette "Typ RK I"  
 Rohrgruppen C und D der Anlage 1

Anlage 5



Die Manschetten bzw. Befestigungslaschen dürfen über die Schottflächen hinausragen.

Außenmaße der Kombiabschottungen (Maximalabmessungen)

in Massivwänden	$b \times h$	≤	1200 mm x 2000 mm
in leichten Trennwänden	$b \times h$	≤	1250 mm x 1700 mm

\* Bei einigen Rohren/Manschetten nach Anlage 4 ist ein Nullabstand zulässig.

Maße in mm

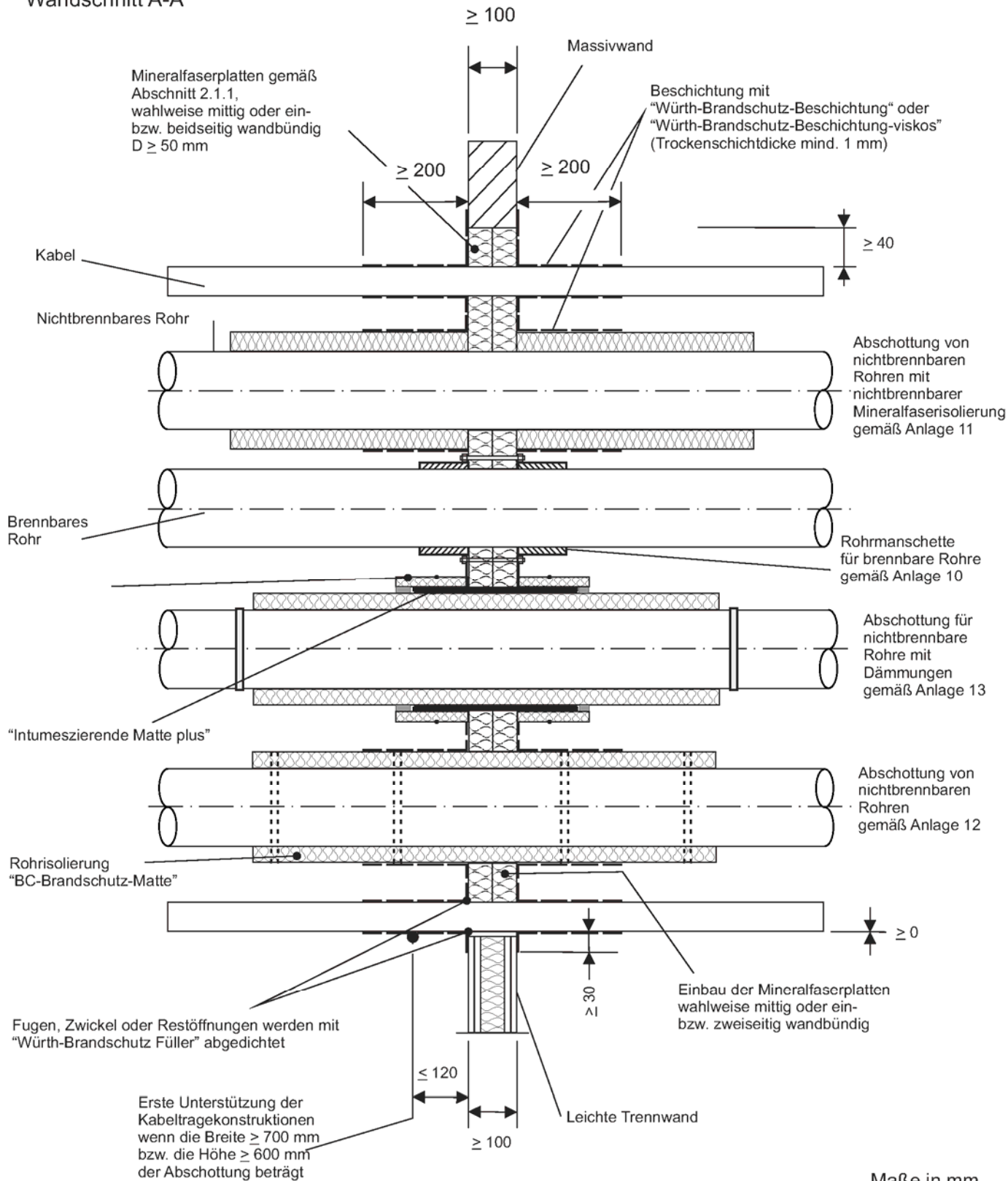
bei Abschottung bis  
200 mm x 200 mm

Kabelabschottung "Würth-Brandschott W Kombi"  
der Feuerwiderstandsklasse S 90 nach DIN 4102-9

**ANHANG 2 – Beschreibung der Abschottung**  
Aufbau der Kombiabschottung bei Wandeinbau; Ansicht; Abstände

Anlage 6

Wandschnitt A-A

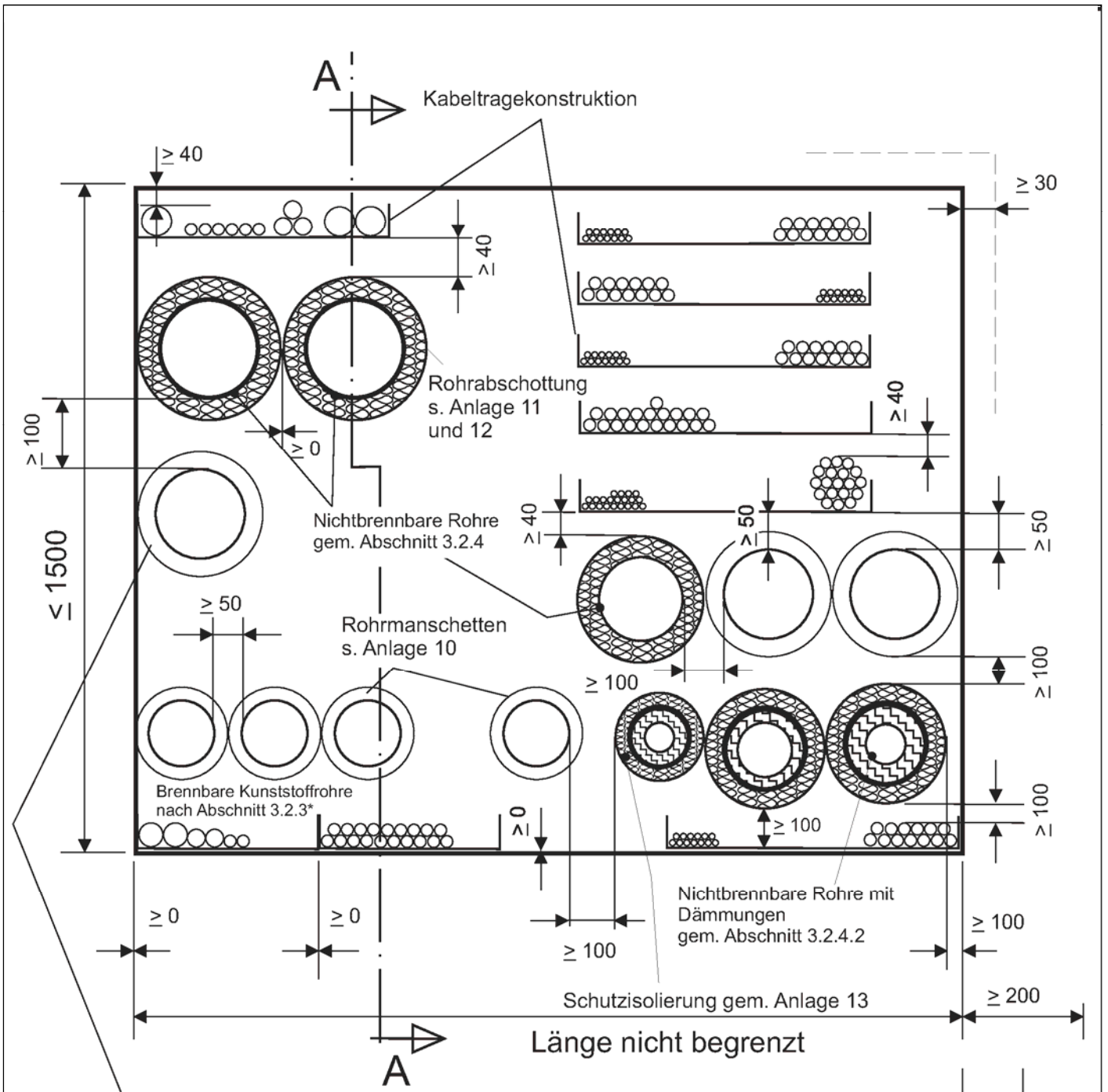


Maße in mm

Kabelabschottung "Würth-Brandschott W Kombi"  
 der Feuerwiderstandsklasse S 90 nach DIN 4102-9

**ANHANG 2 – Beschreibung der Abschottung**  
 Aufbau der Kombiabschottung bei Wandeinbau; Schnitt

Anlage 7



Die Manschetten bzw. Befestigungslaschen dürfen nicht über die Schottflächen hinausragen.  $\rightarrow \ge 100$

bei Abschottung bis 200 mm x 200 mm

Außenmaße der Kombiabschottungen (Maximalabmessungen)

in Decken  $b \times l = 1500 \text{ mm} \times \text{unbegrenzt}$

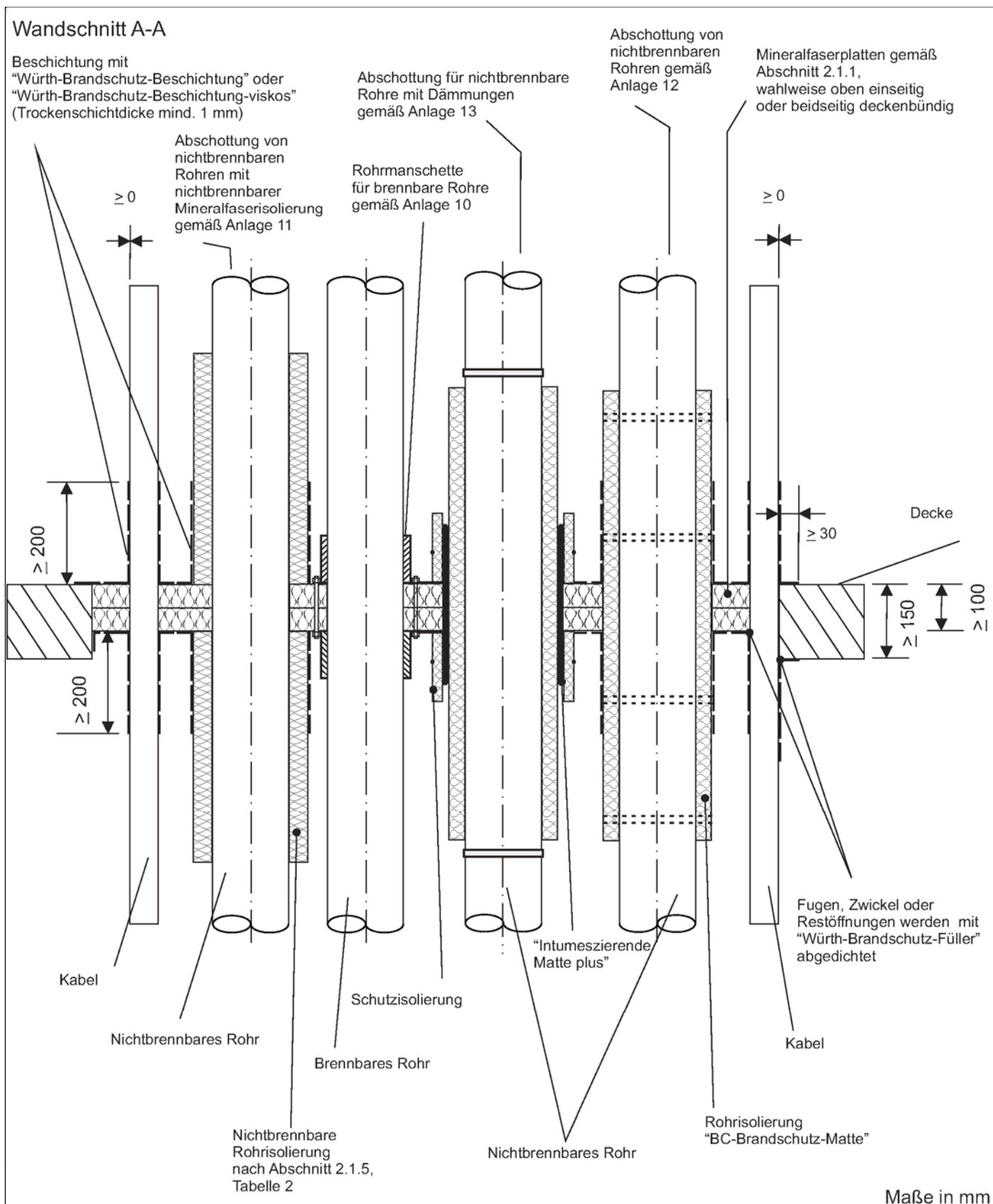
\* Bei einigen Rohren/Manschetten nach Anlage 4 ist ein Nullabstand zulässig.

Maße in mm

Kabelabschottung "Würth-Brandschott W Kombi"  
 der Feuerwiderstandsklasse S 90 nach DIN 4102-9

**ANHANG 2 – Beschreibung der Abschottung**  
 Aufbau der Kombiabschottung bei Deckeneinbau; Ansicht; Abstände

Anlage 8

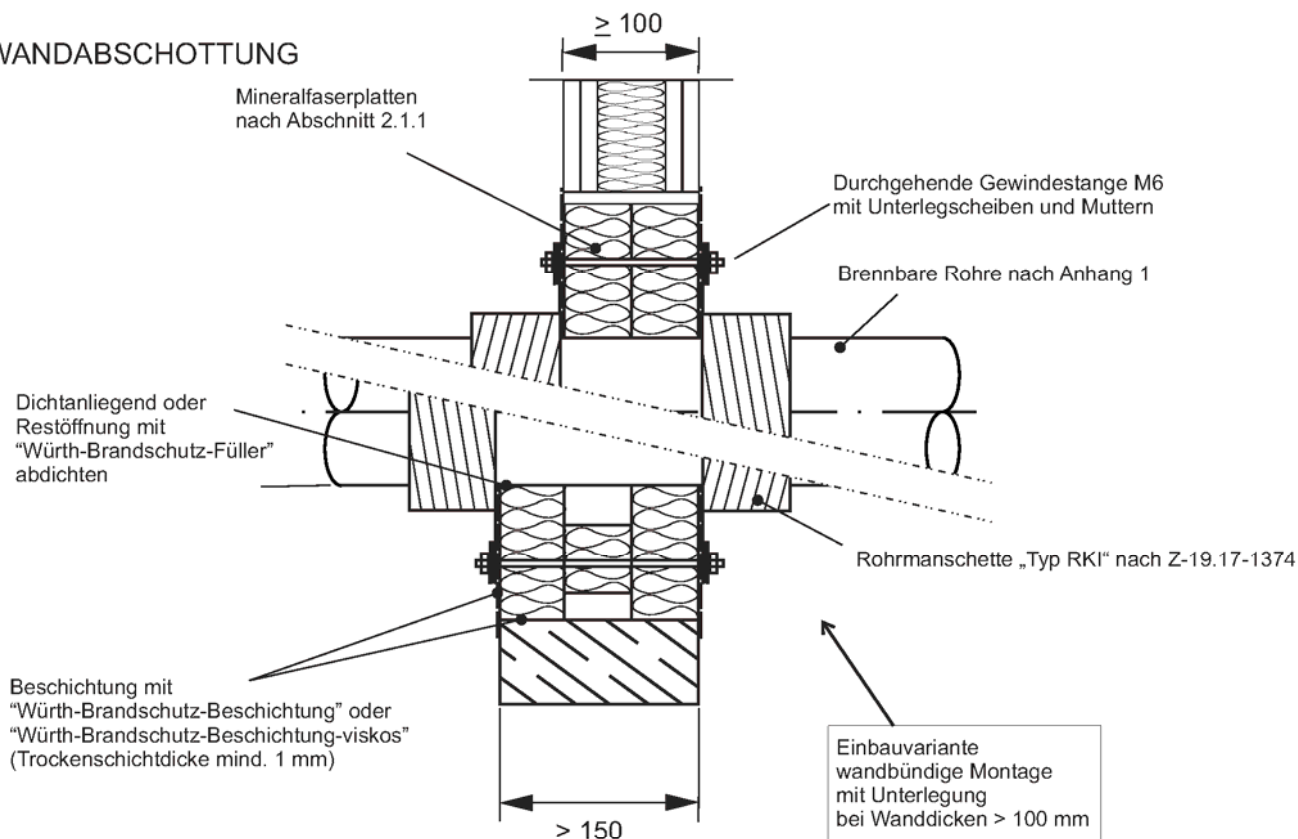


Kabelabschottung "Würth-Brandschott W Kombi" der Feuerwiderstandsklasse S 90 nach DIN 4102-9

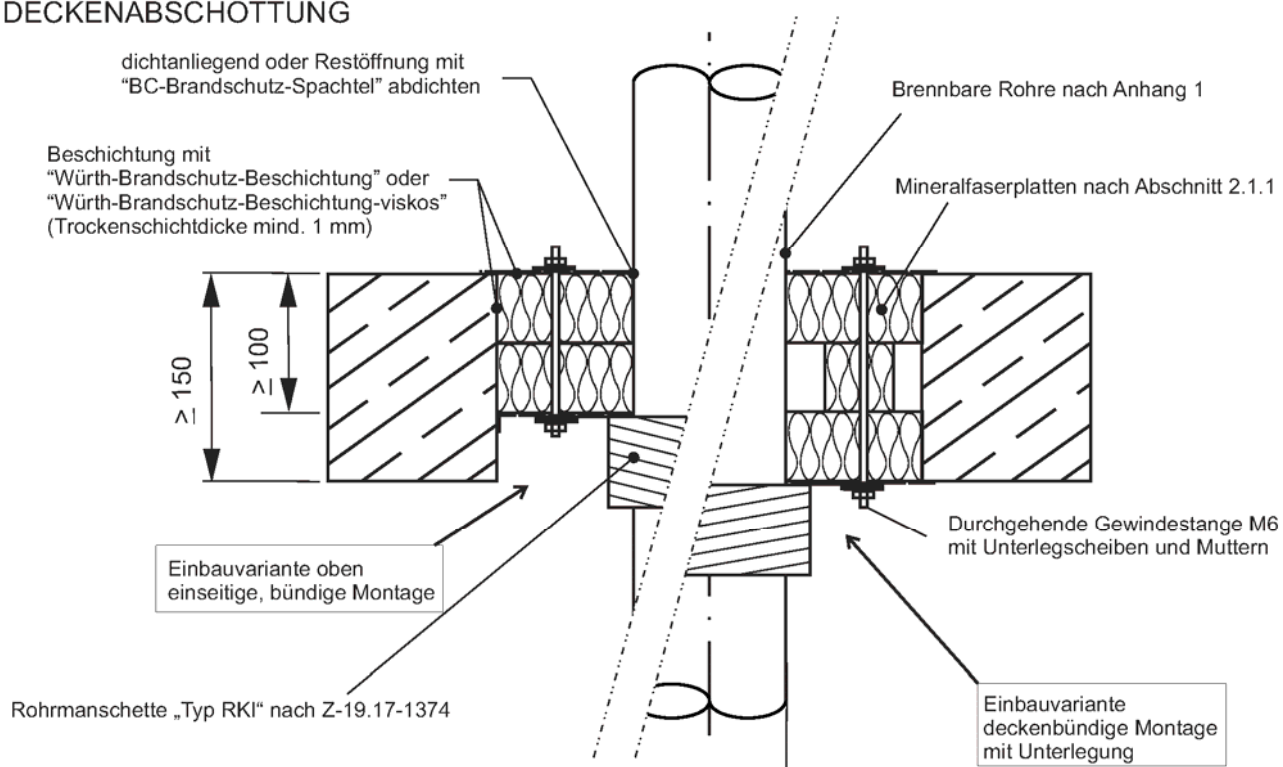
**ANHANG 2 – Beschreibung der Abschottung**  
 Aufbau der Kombiabschottung bei Deckeneinbau, Schnitt

Anlage 9

### WANDABSCHOTTUNG



### DECKENABSCHOTTUNG



Maße in mm

Kabelabschottung "Würth-Brandschott W Kombi"  
der Feuerwiderstandsklasse S 90 nach DIN 4102-9

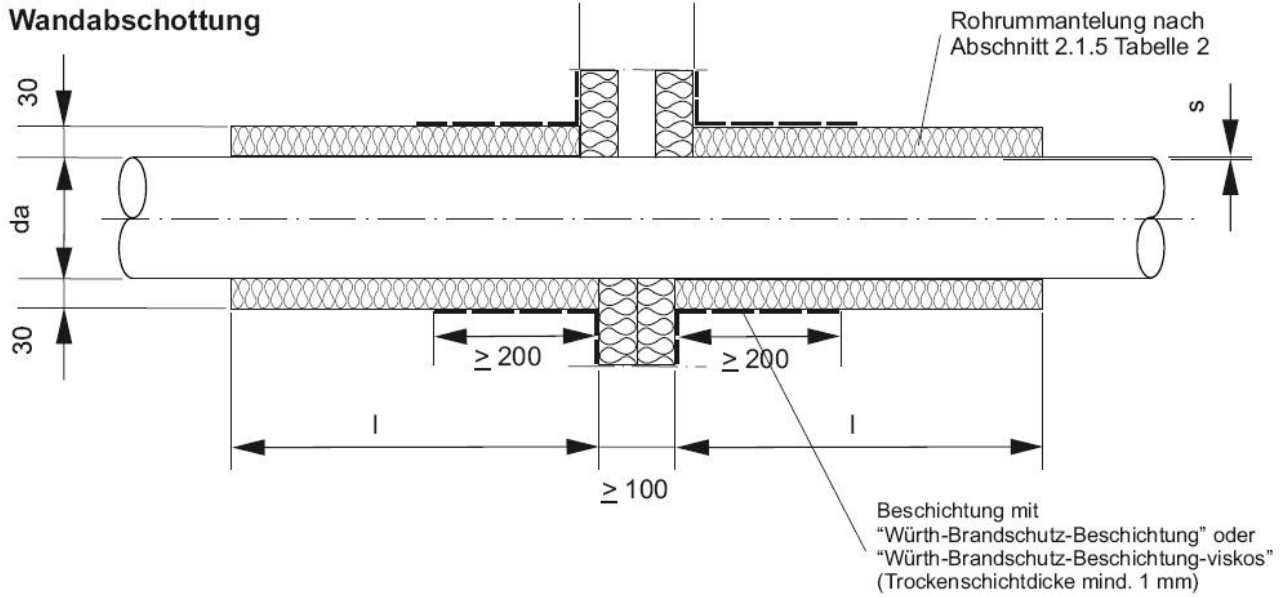
#### ANHANG 2 – Beschreibung der Abschottung

Detail: Einbau an Kunststoffrohren der Rohrgruppen A bis D der Anlage 1

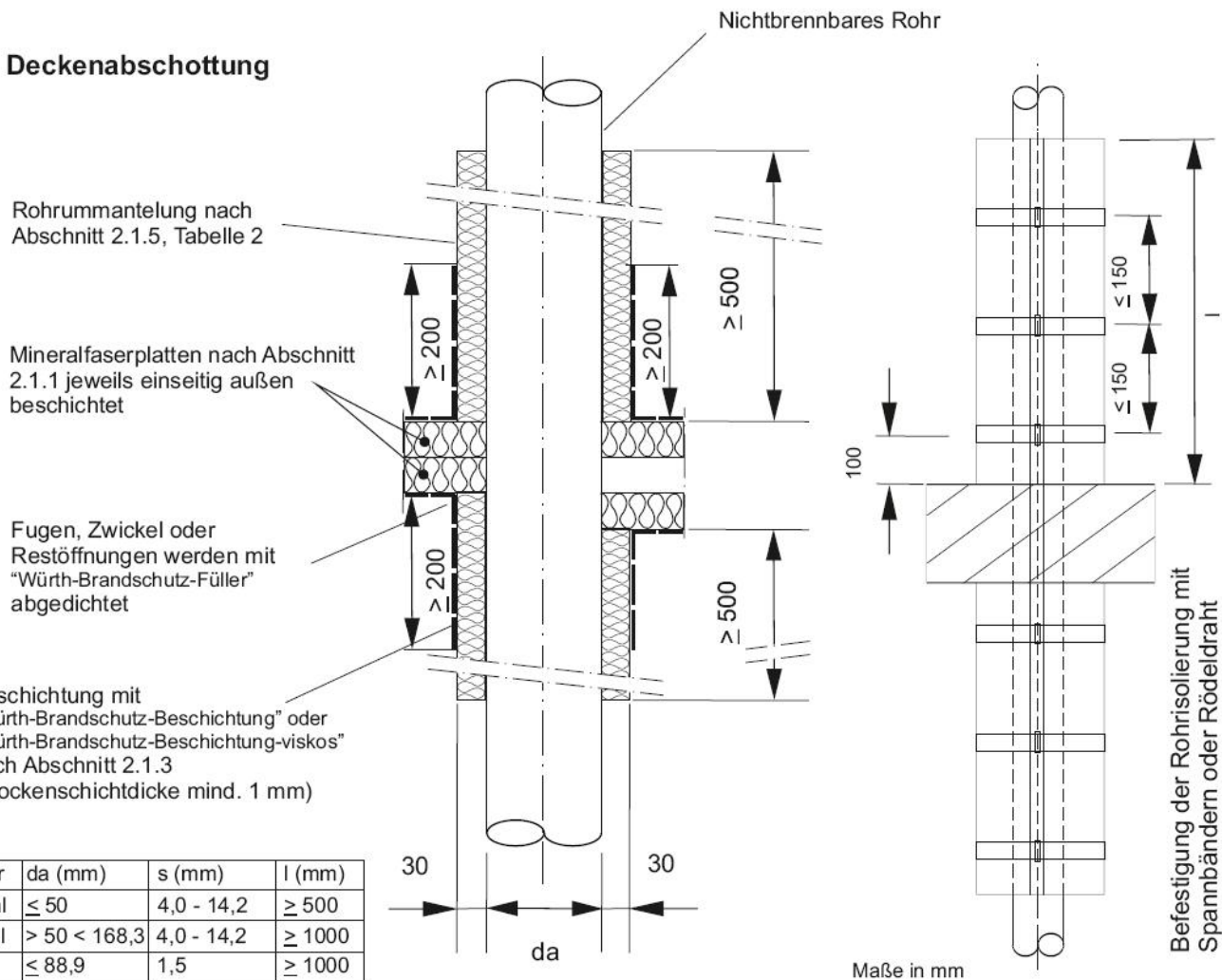
Anlage 10



**Wandabschottung**



**Deckenabschottung**



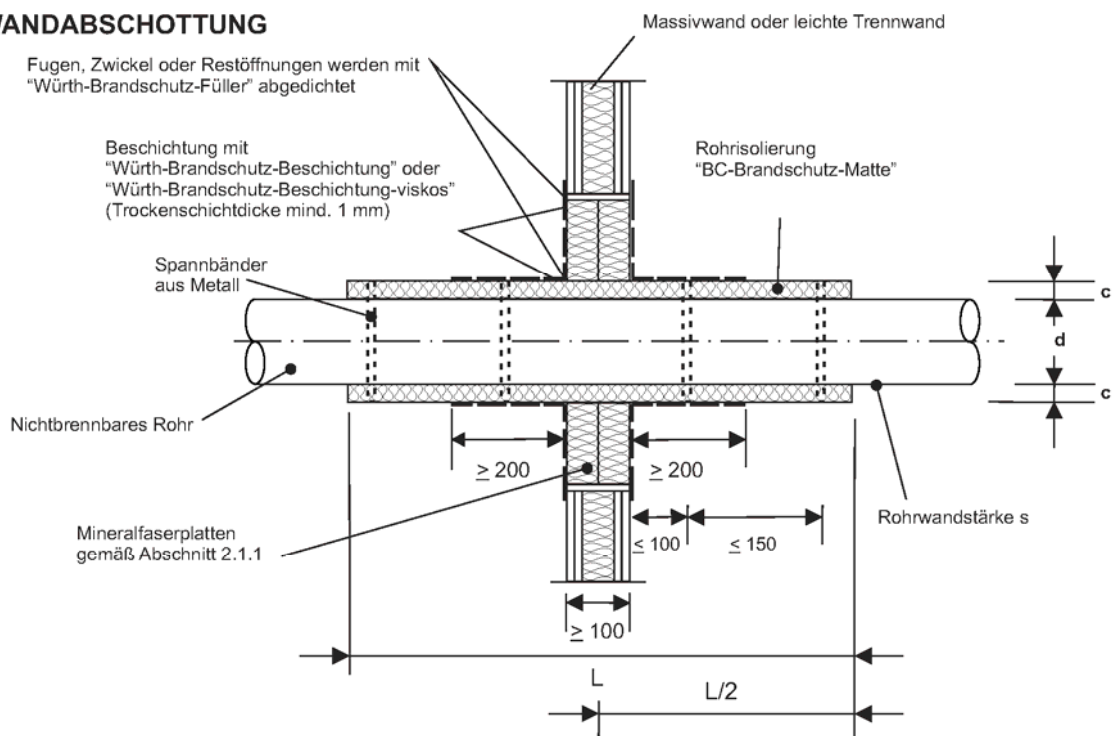
Rohr	da (mm)	s (mm)	l (mm)
Stahl	≤ 50	4,0 - 14,2	≥ 500
Stahl	> 50 < 168,3	4,0 - 14,2	≥ 1000
Cu	≤ 88,9	1,5	≥ 1000

Kabelabschottung "Würth-Brandschott W Kombi" der Feuerwiderstandsklasse S 90 nach DIN 4102-9

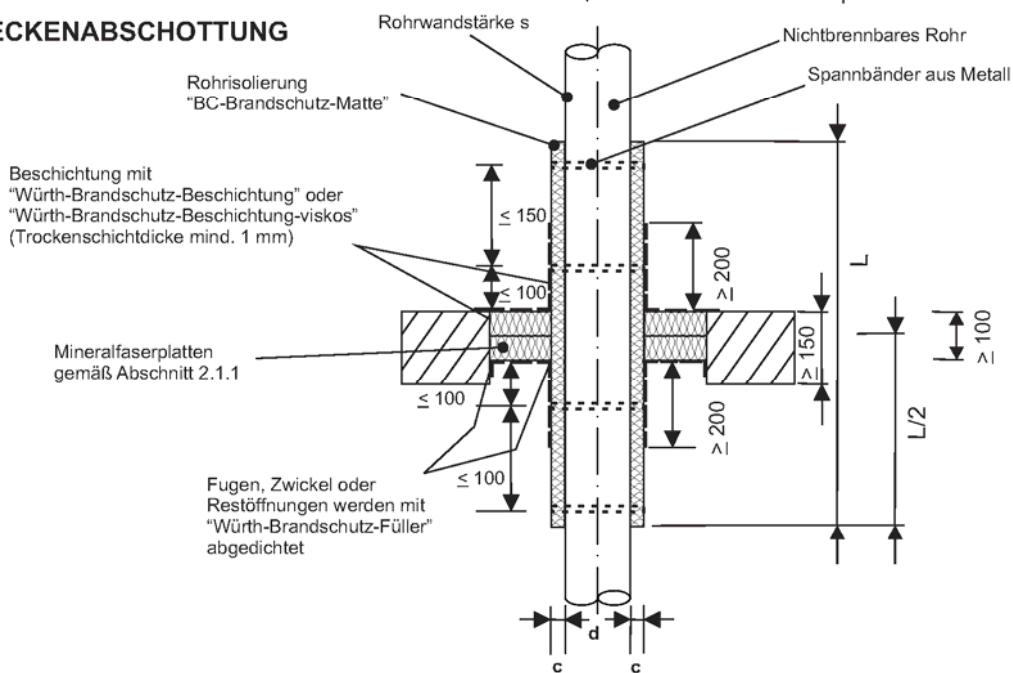
**ANHANG 2 – Beschreibung der Abschottung**  
 Detail: Wandeinbau an Metallrohren der Rohrgruppe E der Anlage 2

Anlage 11

### WANDABSCHOTTUNG



### DECKENABSCHOTTUNG



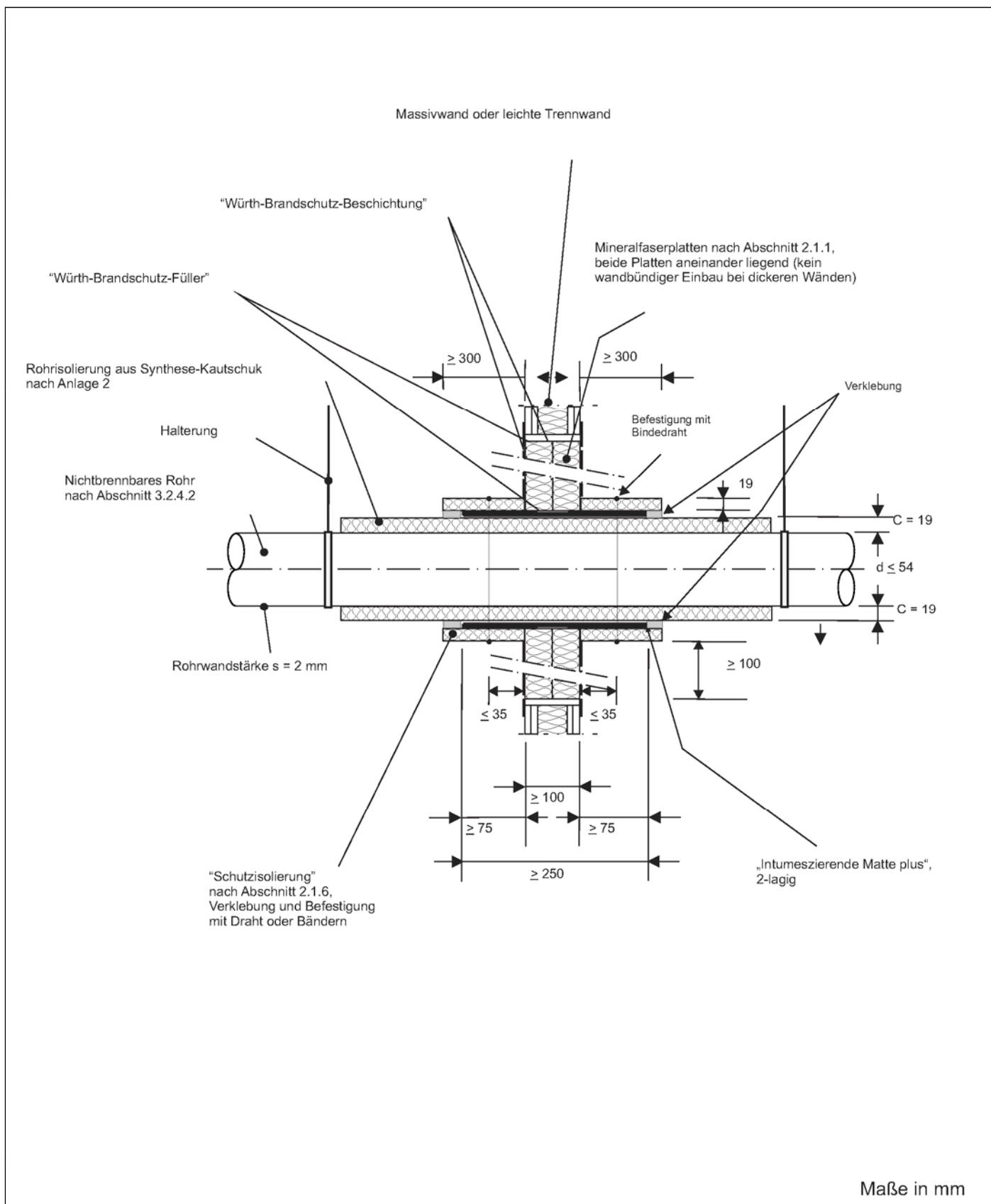
Material	Rohraußendurchmesser d (mm)	Rohrwandstärke s (mm)	Rohrisolierung Dicke c (mm)	Streckenlänge L (mm)
Stahl	≤ 42,0	1,0 - 14,2	≥ 20	≥ 1000
Edelstahl	> 42,0	1,5 - 14,2	≥ 30	≥ 1000
Guss	≤ 54,0	2,0 - 14,2	≥ 40	≥ 1500
Kupfer	> 54,0	2,0 - 14,2	≥ 40	≥ 1500
Stahl, Edelstahl, Guss	≤ 88,9	4,8 - 14,2	≥ 30	≥ 1000

Maße in mm

Kabelabschottung "Würth-Brandschott W Kombi"  
 der Feuerwiderstandsklasse S 90 nach DIN 4102-9

**ANHANG 2 – Beschreibung der Abschottung**  
 Detail: Wandeinbau an Metallrohren der Rohrgruppe F der Anlage 2

Anlage 12



Kabelabschottung "Würth-Brandschott W Kombi"  
 der Feuerwiderstandsklasse S 90 nach DIN 4102-9

**ANHANG 2 – Beschreibung der Abschottung**  
 Detail: Wandeinbau an Metallrohren der Rohrgruppe G der Anlage 2

Anlage 13

Übereinstimmungsbestätigung

- Name und Anschrift des Unternehmens, das die **Kombiabschottung(en)** (Zulassungsgegenstand) hergestellt hat
- Baustelle bzw. Gebäude: ....
- Datum der Herstellung: ....
- Geforderte Feuerwiderstandsklasse der **Kombiabschottung(en)**: S ...

Hiermit wird bestätigt, dass

- die **Kombiabschottung(en)** der Feuerwiderstandsklasse S ... zum Einbau in Wände\* und Decken\* der Feuerwiderstandsklasse F ... hinsichtlich aller Einzelheiten fachgerecht und unter Einhaltung aller Bestimmungen der allgemeinen bauaufsichtlichen Zulassung Nr.: Z-19.15-.... des Deutschen Instituts für Bautechnik vom .... (und ggf. der Bestimmungen der Änderungs- und Ergänzungsbescheide vom .... ) hergestellt und eingebaut sowie gekennzeichnet wurde(n) und
- die für die Herstellung des Zulassungsgegenstands verwendeten Bauprodukte entsprechend den Bestimmungen der allgemeinen bauaufsichtlichen Zulassung gekennzeichnet waren.

\* Nichtzutreffendes streichen

.....  
(Ort, Datum)

.....  
(Firma/Unterschrift)

(Die Bescheinigung ist dem Bauherrn zur ggf. erforderlichen Weitergabe an die zuständige Bauaufsichtsbehörde auszuhändigen.)

Kabelabschottung "Würth-Brandschott W Kombi"  
der Feuerwiderstandsklasse S 90 nach DIN 4102-9

**ANHANG 3 – Muster für die Übereinstimmungsbestätigung**

Anlage 14