

## Allgemeine bauaufsichtliche Zulassung

### Zulassungsstelle für Bauprodukte und Bauarten

#### Bautechnisches Prüfamt

Eine vom Bund und den Ländern  
gemeinsam getragene Anstalt des öffentlichen Rechts  
Mitglied der EOTA, der UEAtc und der WFTAO

Datum:

23.12.2011

Geschäftszeichen:

I 23-1.21.8-85/11

#### Zulassungsnummer:

**Z-21.8-1894**

#### Geltungsdauer

vom: **23. Dezember 2011**

bis: **30. November 2014**

#### Antragsteller:

**Schöck Bauteile GmbH**

Vimbucher Straße 2

76534 Baden-Baden (Steinbach)

#### Zulassungsgegenstand:

**Schöck ComBAR Thermoanker**

Der oben genannte Zulassungsgegenstand wird hiermit allgemein bauaufsichtlich zugelassen.  
Diese allgemeine bauaufsichtliche Zulassung umfasst zehn Seiten und 14 Anlagen.  
Diese allgemeine bauaufsichtliche Zulassung ersetzt die allgemeine bauaufsichtliche Zulassung  
Nr. Z-21.8-1894 vom 5. Oktober 2010. Der Gegenstand ist erstmals am 24. November 2009 allgemein  
bauaufsichtlich zugelassen worden.

DIBt

## I ALLGEMEINE BESTIMMUNGEN

- 1 Mit der allgemeinen bauaufsichtlichen Zulassung ist die Verwendbarkeit bzw. Anwendbarkeit des Zulassungsgegenstandes im Sinne der Landesbauordnungen nachgewiesen.
- 2 Sofern in der allgemeinen bauaufsichtlichen Zulassung Anforderungen an die besondere Sachkunde und Erfahrung der mit der Herstellung von Bauprodukten und Bauarten betrauten Personen nach den § 17 Abs. 5 Musterbauordnung entsprechenden Länderregelungen gestellt werden, ist zu beachten, dass diese Sachkunde und Erfahrung auch durch gleichwertige Nachweise anderer Mitgliedstaaten der Europäischen Union belegt werden kann. Dies gilt ggf. auch für im Rahmen des Abkommens über den Europäischen Wirtschaftsraum (EWR) oder anderer bilateraler Abkommen vorgelegte gleichwertige Nachweise.
- 3 Die allgemeine bauaufsichtliche Zulassung ersetzt nicht die für die Durchführung von Bauvorhaben gesetzlich vorgeschriebenen Genehmigungen, Zustimmungen und Bescheinigungen.
- 4 Die allgemeine bauaufsichtliche Zulassung wird unbeschadet der Rechte Dritter, insbesondere privater Schutzrechte, erteilt.
- 5 Hersteller und Vertreiber des Zulassungsgegenstandes haben, unbeschadet weiter gehender Regelungen in den "Besonderen Bestimmungen", dem Verwender bzw. Anwender des Zulassungsgegenstandes Kopien der allgemeinen bauaufsichtlichen Zulassung zur Verfügung zu stellen und darauf hinzuweisen, dass die allgemeine bauaufsichtliche Zulassung an der Verwendungsstelle vorliegen muss. Auf Anforderung sind den beteiligten Behörden Kopien der allgemeinen bauaufsichtlichen Zulassung zur Verfügung zu stellen.
- 6 Die allgemeine bauaufsichtliche Zulassung darf nur vollständig vervielfältigt werden. Eine auszugsweise Veröffentlichung bedarf der Zustimmung des Deutschen Instituts für Bautechnik. Texte und Zeichnungen von Werbeschriften dürfen der allgemeinen bauaufsichtlichen Zulassung nicht widersprechen. Übersetzungen der allgemeinen bauaufsichtlichen Zulassung müssen den Hinweis "Vom Deutschen Institut für Bautechnik nicht geprüfte Übersetzung der deutschen Originalfassung" enthalten.
- 7 Die allgemeine bauaufsichtliche Zulassung wird widerruflich erteilt. Die Bestimmungen der allgemeinen bauaufsichtlichen Zulassung können nachträglich ergänzt und geändert werden, insbesondere, wenn neue technische Erkenntnisse dies erfordern.

## II BESONDERE BESTIMMUNGEN

### 1 Zulassungsgegenstand und Anwendungsbereich

#### 1.1 Zulassungsgegenstand

Der Schöck ComBAR Thermoanker TA-H und TA-D mit dem Nenndurchmesser 12 mm ist ein Anker, der aus einem glasfaserverstärkten Kunststoffstab besteht. Der Anker besitzt eine Profilierung in Form eines Trapezgewindes mit 0,6 bis 0,75 mm Profiltiefe und 8 mm Ganghöhe. Die Enden des Ankers TA-D sind senkrecht. Die Enden des Ankers TA-H sind schräg.

Die Wirkungsweise des Ankers beruht auf Ausnutzung des Verbundes zwischen Kunststoffstab und Beton.

Auf der Anlage 1 ist der Anker im eingebauten Zustand dargestellt.

#### 1.2 Anwendungsbereich

Der Anker darf zur Herstellung von dreischichtigen Stahlbetonwandtafeln verwendet werden. Die Schichten bestehen aus einer Vorsatzschale und einer Tragschicht aus Normalbeton sowie einer Lage Dämmstoffplatten. Die Tragschicht besteht aus einem Fertigteil oder einem Fertigteil und einer Ortbetonschicht. Die Anker dienen zur Anbindung der Vorsatzschale an die Tragschicht. Der Anker TA-D darf nur in Verbindung mit dem Anker TA-H zur Halterung von frei hängenden Vorsatzschalen verwendet werden. Der Anker TA-D muss unter 45° gegen die Vertikale eingebaut werden. Er darf nur für die Übertragung von zentrischen Zuglasten verwendet werden. Der Anker TA-H darf auch zur Halterung von unten aufstehenden Vorsatzschalen verwendet werden. Der Anker TA-H muss horizontal eingebaut werden. Er darf nur für die Übertragung von zentrischen Zug- und Drucklasten verwendet werden.

Die Verankerung erfolgt in bewehrtem Normalbeton der Festigkeitsklasse von mindestens C20/25 und höchstens C50/60 nach DIN EN 206-1:2001-07 "Beton; Teil 1: Festlegung, Eigenschaften, Herstellung und Konformität".

Aus den Vorsatzschalen dürfen nur vorübergehende oder ständige Einwirkungen, die senkrecht oder parallel zur Wand in Richtung des Eigengewichts wirken, in die Anker geleitet werden. Weiterhin darf die Vorsatzschale vorübergehende Zwangsverformungen parallel zur Wand in die Anker einprägen.

Mit den Ankern dürfen Stahlbetonwandtafeln bis zu einer Höhe von 6 m und bis zu einer Länge von 12 m hergestellt werden. Die Schlankheit  $\lambda$  der Tragschicht darf 80 nicht überschreiten.

Die Montagerichtung der Fertigteilwände mit frei hängender Vorsatzschale ist, z. B. durch die Verwendung von Transportankern, eindeutig zu kennzeichnen.

Der Anker darf für Innenwände und Außenwände verwendet werden. Die Bauteiltemperatur darf an der Oberfläche der Vorsatzschale zwischen +65 °C und -20 °C betragen (siehe DIBt-Mitteilungen 5/1995, "Grundsätze zur Ermittlung der Temperaturbeanspruchung mehrschichtiger Wandtafeln mit Betondeckschicht"). An der Innenseite der Tragschicht darf die Temperatur dauerhaft 40 °C nicht überschreiten. Der Schöck Thermoanker ist korrosionsbeständig für alle Expositionsklassen XC, XD und XS nach DIN 1045-1:2008-08, Abschnitt 6.2.

## **2 Bestimmungen für das Bauprodukt**

### **2.1 Eigenschaften und Zusammensetzung**

Der Anker muss in seinen Abmessungen und Werkstoffeigenschaften den Angaben der Anlagen entsprechen.

Die in dieser allgemeinen bauaufsichtlichen Zulassung nicht angegebenen Werkstoffangaben, Abmessungen und Toleranzen des Ankers müssen den beim Deutschen Institut für Bautechnik hinterlegten Angaben entsprechen.

### **2.2 Verpackung, Lagerung, Transport und Kennzeichnung**

#### **2.2.1 Verpackung, Lagerung und Transport**

Die Anker sind als Befestigungseinheit zu verpacken und zu liefern.

Bei der Lagerung und beim Transport des Schöck ComBAR Thermoanker ist auf Folgendes zu achten:

- keine Einwirkung von Stoßlasten, Hammerschlägen bzw. Schlägen mit scharfen Gegenständen;
- keine Lagerung von Gegenständen mit scharfen Kanten direkt auf dem Schöck ComBAR Thermoanker;
- kein Kontakt mit Ölen und Lösungsmitteln;
- Schutz vor Funkenflug, offenen Flammen und Hitze einwirkung;
- Verpackung der Stäbe vor dem Transport muss Schutz der Stäbe gegen mechanische Beschädigung durch Gabelstapler oder Hubeinrichtungen gewährleisten;
- trockene Lagerung;
- die Lagerungstemperatur muss zwischen -20 °C und 40 °C liegen;
- keine dauerhafte direkte Sonneneinstrahlung.

#### **2.2.2 Kennzeichnung**

Verpackung, Beipackzettel oder Lieferschein des Ankers muss vom Hersteller mit dem Übereinstimmungszeichen (Ü-Zeichen) nach den Übereinstimmungszeichen-Verordnungen der Länder gekennzeichnet werden. Zusätzlich ist das Werkzeichen, die Zulassungsnummer, die Gesamtlänge, der Ankertyp (TA-H oder TA-D) und die Bezeichnung des Ankers anzugeben.

Die Kennzeichnung darf nur erfolgen, wenn die Voraussetzungen nach Abschnitt 2.3 erfüllt sind.

Mindestens ein Anker je Verpackung ist gemäß Anlage 2 dauerhaft zu kennzeichnen.

### **2.3 Übereinstimmungsnachweis**

#### **2.3.1 Allgemeines**

Die Bestätigung der Übereinstimmung des Ankers mit den Bestimmungen dieser allgemeinen bauaufsichtlichen Zulassung muss für jedes Herstellwerk des Ankers mit einer Übereinstimmungserklärung des Herstellers auf der Grundlage einer Erstprüfung durch den Hersteller und einer werkseigenen Produktionskontrolle erfolgen.

Die Übereinstimmungserklärung hat der Hersteller durch Kennzeichnung der Bauprodukte mit dem Übereinstimmungszeichen (Ü-Zeichen) unter Hinweis auf den Verwendungszweck abzugeben.

### 2.3.2 Werkseigene Produktionskontrolle

In jedem Herstellwerk des Ankers ist eine werkseigene Produktionskontrolle einzurichten und durchzuführen. Unter werkseigener Produktionskontrolle wird die vom Hersteller vorzunehmende kontinuierliche Überwachung der Produktion verstanden, mit der dieser sicherstellt, dass die von ihm hergestellten Bauprodukte den Bestimmungen dieser allgemeinen bauaufsichtlichen Zulassung entsprechen.

Für Umfang, Art und Häufigkeit der werkseigenen Produktionskontrolle ist der beim Deutschen Institut für Bautechnik hinterlegte Prüfplan maßgebend.

Die Ergebnisse der werkseigenen Produktionskontrolle sind aufzuzeichnen und auszuwerten. Die Aufzeichnungen müssen mindestens folgende Angaben enthalten:

- Bezeichnung des Bauprodukts bzw. des Ausgangsmaterials und der Bestandteile
- Art der Kontrolle oder Prüfung
- Datum der Herstellung und der Prüfung des Bauprodukts bzw. des Ausgangsmaterials oder der Bestandteile
- Ergebnis der Kontrolle und Prüfungen und, soweit zutreffend, Vergleich mit den Anforderungen
- Unterschrift des für die werkseigene Produktionskontrolle Verantwortlichen.

Die Aufzeichnungen sind mindestens fünf Jahre aufzubewahren. Sie sind dem Deutschen Institut für Bautechnik und der zuständigen obersten Bauaufsichtsbehörde auf Verlangen vorzulegen.

Bei ungenügendem Prüfergebnis sind vom Hersteller unverzüglich die erforderlichen Maßnahmen zur Abstellung des Mangels zu treffen. Bauprodukte, die den Anforderungen nicht entsprechen, sind so zu handhaben, dass Verwechslungen mit übereinstimmenden ausgeschlossen werden. Nach Abstellung des Mangels ist - soweit technisch möglich und zum Nachweis der Mängelbeseitigung erforderlich - die bestehende Prüfung unverzüglich zu wiederholen.

## 3 Bestimmungen für Entwurf und Bemessung

### 3.1 Entwurf

#### 3.1.1 Allgemeines

Die Verankerungen sind ingenieurmäßig zu planen. Unter Berücksichtigung der zu verankernden Lasten sind prüfbare Berechnungen und Konstruktionszeichnungen anzufertigen. Die Konstruktionszeichnungen müssen genaue Angaben über Lage, Größe und Typ (TA-H bzw. TA-D) der Anker sowie Art und Dicke der Wärmedämmung und Ankerlänge im Beton ( $h_{nom}$ ) enthalten.

Die maximale Höhe der Stahlbetonwandtafel beträgt 6 m, die maximale Breite der Stahlbetonwandtafel beträgt 12 m. Die Schlankheit  $\lambda$  der Tragschicht darf 80 nicht überschreiten.

Die Vorsatzschale ist mit den Ankern an der Tragschicht unverschieblich und unverdrehbar zu befestigen. Zur Halterung von unten aufstehenden Vorsatzschalen dürfen nur Anker TA-H verwendet werden. Zur Halterung von frei hängenden Vorsatzschalen müssen Anker TA-D und TA-H verwendet werden.

Für frei hängende Vorsatzschalen sind je Fertigteil mindestens zwei Anker TA-D senkrecht anzuordnen. Diese Anker müssen auf der horizontalen Schwerachse gleichmäßig verteilt angeordnet sein. Zu jedem Anker TA-D ist mindestens ein Anker TA-H anzuordnen, der die horizontale Druckkomponente aus dem Diagonalstab aufnimmt. In den übrigen Bereichen des Fertigteils sind Anker TA-H vorzusehen.

Die Anker TA-H sind möglichst in einem quadratischen Raster anzuordnen.

Bei Elementwänden ist die Vorsatzschale mit mindestens fünf Ankern TA-H je Quadratmeter bzw. vier Ankern je Fertigteil an der Tragschale zu befestigen.

Die Anker dürfen bei Elementwänden nicht zur Verbundsicherung zwischen Tragschalenfertigteil und Ortbeton angerechnet werden.

Zwischen den Vorsatzschalen der einzelnen Stahlbetonwandtafeln und zu den angrenzenden Bauteilen sind Dehnungsfugen anzuordnen, so dass ein Kontakt der Vorsatzschalen untereinander oder zu anderen Bauteilen hin verhindert wird.

In der Vorsatzschale muss in der horizontalen und vertikalen Richtung mindestens eine einlagige Bewehrung von je  $1,88 \text{ cm}^2/\text{m}$  möglichst mittig angeordnet sein.

Die Montagekennwerte, Bauteilabmessungen sowie die Mindestachs- und Mindestrandabstände sind in den Anlagen 3 bis 5 angegeben und müssen eingehalten werden.

### 3.2 Bemessung

#### 3.2.1 Allgemeines

Die Verankerungen sind ingenieurmäßig im Grenzzustand der Tragfähigkeit und der Gebrauchstauglichkeit zu bemessen. Der Nachweis der unmittelbaren örtlichen Krafteinleitung der Anker in den Beton, im Bereich der Vorsatzschale und in der Tragschicht ist erbracht.

Die Weiterleitung der zu verankernden Lasten im Bauteil ist nachzuweisen. Der statische Nachweis für die Betonschichten einschließlich der Verbundsicherung zwischen Tragschichtfertigteile und Ortbeton ist entsprechend DIN 1045-1:2008-08 zu erbringen. Beim statischen Nachweis für die Tragschicht darf eine Mitwirkung und stabilisierende Funktion der Vorsatzschicht nicht herangezogen werden.

Zur Sicherstellung des Auszugswiderstandes der Anker ist die Rissbreite in der Vorsatzschale im Grenzzustand der Gebrauchstauglichkeit auf  $w_k = 0,2 \text{ mm}$  zu beschränken. Hierbei sind Überfestigkeiten des Betons zu berücksichtigen.

#### 3.2.2 Ermittlung der Ankerkräfte und Ankerverformungen

Zur Ermittlung der Ankerkräfte und der Ankerverformungen sind die Querschnittswerte und Materialeigenschaften des Ankers gemäß Anlage 3, Tabelle 2 zu verwenden.

Die Ankerkräfte sind aus Betonierdruck, Erddruck, Wind, Temperatur sowie Kriechen und Schwinden zu bestimmen. Bei frei hängender Vorsatzschale ist zusätzlich ihr Eigengewicht und ggf. das Eigengewicht von Anbauteilen durch die Anker TA-D und die zugehörigen Anker TA-H aufzunehmen.

Die Einwirkungen aus Temperatur und Schwinden sind wie folgt zu ermitteln:

- Temperaturgradient in der Vorsatzschale:  
 $\Delta T = 5 \text{ K}$
- Temperaturdifferenz zwischen Vorsatzschale und Tragschicht:  
 $\Delta U = U_V - U_T$  (1)  
 $U_V$  und  $U_T$  gemäß Tabelle 1
- Schwindunterschiede können vereinfachend gemäß Tabelle 1, Fußnote<sup>1)</sup> berücksichtigt werden

**Tabelle 1:** Betontemperaturen auf der Außen- und Innenseite

	Sommer	Winter
Betontemperatur Vorsatzschicht $U_V$	+65 °C	- 20 °C <sup>1)</sup>
Betontemperatur Tragschicht $U_T$	+25 °C	+20 °C

<sup>1)</sup>  $U_V$  ist um 10 K zur vereinfachten Berücksichtigung von Schwindunterschieden zu verringern

Der Verformungsnachweis im Grenzzustand der Gebrauchstauglichkeit erfolgt unter der seltenen Einwirkungskombination.

Die Steifigkeiten der Vorsatzschale müssen mit den Grenzsteifigkeiten für den Zustand I oder II ungünstig berücksichtigt werden.

### 3.2.3 Erforderliche Nachweise

Die Anker TA-D sind auf Zug im Grenzzustand der Tragfähigkeit nachzuweisen. Die Anker TA-H sind auf Zug und Druck im Grenzzustand der Tragfähigkeit nachzuweisen. Die Anker TA-H und TA-D sind für Verformungen quer zur Stabachse im Grenzzustand der Gebrauchstauglichkeit nachzuweisen. Für unten aufstehende Vorsatzschalen kann der Nachweis im Grenzzustand der Gebrauchstauglichkeit mit Berücksichtigung der Tragwirkung der Wärmedämmschicht geführt werden.

Im Grenzzustand der Tragfähigkeit ist für Zug und für Druck nachzuweisen, dass der Bemessungswert der Beanspruchung  $N_{Ed}$  den Bemessungswert der Beanspruchbarkeit  $N_{Rd}$  nicht überschreitet.

$$|N_{Ed}| \leq |N_{Rd}|$$

$N_{Ed}$  = Bemessungswert der Beanspruchung (Einwirkung) gemäß Abschnitt 3.2.2

$N_{Rd}$  = Bemessungswert der Beanspruchbarkeit (Widerstand) gemäß Abschnitt 3.2.4

Im Grenzzustand der Gebrauchstauglichkeit sind der Verformungsnachweis der Anker in Wandebene sowie der Nachweis der für die Anker zulässigen Rissbreite der Vorsatzschale zu führen (siehe auch Abschnitt 3.2.4). Dabei sind Schnitt- und Verformungsgrößen der Schubelastischen Kopplung der Betonschichten zu berücksichtigen. Liegen keine genauen Kenntnisse zur Schubsteifigkeit beim Zusammenwirken von Anker und Wärmedämmung vor, so ist im Verformungsnachweis die Wärmedämmung zu vernachlässigen, im Nachweis der Rissbreiten aber mit voller Schubsteifigkeit anzusetzen.

vorh.  $w \leq \max. w$

vorh.  $w$  = Charakteristischer Wert der vorhandenen Verformung

max.  $w$  = Charakteristischer Wert der Verformbarkeit gemäß Abschnitt 3.2.4

### 3.2.4 Bemessungswerte des Widerstandes des Ankers und maximale zulässige Verformungen

Für den Nachweis der Tragfähigkeit sind die Bemessungswerte des Widerstandes des Ankers TA-H (Zentrische Zuglast, Durchstanzen) in Anlage 6, Tabelle 4 angegeben. Die Bemessungswerte des Widerstandes des Ankers TA-D (Zentrische Zuglast) sind in Anlage 6, Tabelle 5 angegeben.

Für den Nachweis der Gebrauchstauglichkeit sind die maximalen zulässigen Verformungen der Anker in Abhängigkeit von der Dämmstoffdicke in Anlage 6, Tabelle 6 angegeben.

## 4 Bestimmungen für die Ausführung

### 4.1 Allgemeines

Der Einbau der Anker darf nur im Betonfertigteilwerk erfolgen.

Während der Herstellung der Verankerungen sind Aufzeichnungen über den Nachweis der vorhandenen Betonfestigkeitsklasse und die ordnungsgemäße Montage der Anker vom Technischen Werkleiter oder seinem Vertreter zu führen.

Die Aufzeichnungen müssen während der Herstellung der Stahlbetonwandtafeln im Werk bereitliegen und sind dem mit der Kontrolle Beauftragten auf Verlangen vorzulegen. Sie sind ebenso wie die Lieferscheine nach Abschluss der Arbeiten mindestens 5 Jahre vom Unternehmen aufzubewahren.



## 4.2 Herstellung der Stahlbetonwandtafeln

### 4.2.1 Allgemeines

Die Herstellung von Stahlbetonwandtafeln mit Schöck ComBAR Thermoankern darf nur von Unternehmen durchgeführt werden, die die erforderliche Sachkenntnis und Erfahrung mit diesen Anker haben. Die Montage des Ankers ist nach den gemäß Abschnitt 3.1 gefertigten Konstruktionszeichnungen und den Arbeitsschritten gemäß Abschnitt 4.2.2 und 4.2.3 bzw. der Montageanweisung in den Anlagen 7 bis 13 vorzunehmen.

Beim Entschalen der Stahlbetonwandtafeln müssen die Betonschichten einen Mittelwert der Würfeldruckfestigkeit des Betons  $f_{c,cube}$  von mindestens 15 N/mm<sup>2</sup> aufweisen.

Die Herstellung hat in horizontaler Lage zu erfolgen.

### 4.2.2 Herstellung der Vorsatzschale und Einbau der Wärmedämmung und Anker

- Untere Betonschicht (Vorsatzschale) schalen, bewehren, betonieren und verdichten;
- Vorgebohrte ( $d_f = 13,5$  bis 15 mm) Dämmstoffplatten nach Verlegeplan zügig und zwängungsfrei verlegen. Die Dämmstoffplatten dürfen nicht nach dem Auflegen auf den Beton gebohrt werden. Die Löcher dürfen auch in die Wärmedämmung eingeschmolzen werden;
- Anker TA-H senkrecht und ggf. Anker TA-D unter 45° durch vorgebohrten Dämmstoffplatten in die untere Betonschicht bis zum Schalboden einstecken. Das Einstecken der Anker muss in den frischen Beton (spätestens 1h nach Zugabe des Anmachwassers) erfolgen, damit ein gutes Umschließen des Ankers durch den Beton gesichert ist;
- Nach dem Setzen der Anker die untere Betonschicht nachverdichten.

### 4.2.3 Herstellung der Tragschicht und Fertigstellung des Fertigteils

Die Herstellung der Tragschicht unterscheidet sich für Elementwände und Sandwichwände wie folgt:

Elementwände:

- Tragschichtfertigteil separat schalen, bewehren (ggf. Verbundbewehrung), betonieren und verdichten;
- Erhärtete Vorsatzschale mit Wärmedämmung und einbetonierten Ankern sowie Transportankern in den Frischbeton der Tragschicht (spätestens 1h nach Zugabe des Anmachwassers) einwenden;
- Nachverdichten der Fertigteiltragschicht. Beim Nachverdichten ist die Vorsatzschale gegen seitliches Ausweichen zu sichern.

Sandwichwände:

- Obere Betonschicht (Tragschicht) direkt auf der Wärmedämmung bewehren, betonieren und verdichten. Weder beim Verlegen der Bewehrung noch beim Einbringen und Verdichten des Betons dürfen die Anker in der unteren Betonschicht bewegt werden.

## 4.3 Kontrolle der Ausführung im Fertigteilwerk

Im Herstellwerk der Stahlbetonwandtafeln ist die Ankertragfähigkeit der Anker TA-H vor der ersten Anwendung des Ankers zu Beginn der Fertigung unter Verwendung der für die Wandtafelfertigung vorgesehenen Betonzusammensetzung und -konsistenz zu kontrollieren. Die Kontrollen sind bei jeder Veränderung der Betonrezeptur oder der Betonkonsistenz sowie spätestens nach der Herstellung von jeweils 200 Wandplatten bzw. 4.000 m<sup>2</sup> zu wiederholen.



Für die Kontrolle sind besondere unbewehrte Plattenstücke mit 4 Ankern TA-H, jedoch ohne die oben liegende Betonschicht, entsprechend Anlage 14 herzustellen. Diese Prüfkörper sind zusammen mit einer Tafel aus der laufenden Produktion auf demselben Fertigungstisch herzustellen (vgl. Abschnitt 4.2.2). Nach ausreichender Erhärtungszeit ist an den Prüfkörpern die Wärmedämmschicht zu entfernen, die Einbindestellen der Anker TA-H sind visuell zu begutachten und die tatsächlich vorhandenen Ankerlängen im Beton sind festzustellen. Anschließend sind an den 4 Ankern TA-H Ausziehversuche entsprechend Anlage 14 vorzunehmen.

Zur Bestimmung der Würfeldruckfestigkeit des Betons beim Ausziehversuch sind aus der Mischung der Plattenstücke gleichzeitig Betonwürfel mit 150 mm Kantenlänge entsprechend DIN 1048 herzustellen, neben den Plattenstücken trocken zu lagern und ungefähr gleichzeitig mit der Durchführung der Ausziehversuche zu prüfen.

Die Einzelwerte der Ausziehlasten  $N_u$  der Anker TA-H beim Ausziehversuch müssen in Abhängigkeit von der planmäßigen Ankerlänge im Beton  $h_{nom}$  und der Würfeldruckfestigkeit des Betons  $f_{c,cube}$  des Prüfkörpers zum Zeitpunkt des Ausziehversuchs mindestens die Werte der Tabelle 2 erreichen.

**Tabelle 2:** Erforderliche Ausziehlasten  $N_u$

$h_{nom}$	$f_{c,cube} = 15 \text{ N/mm}^2$	$f_{c,cube} = 25 \text{ N/mm}^2$
60 mm	6,2 kN	8,0 kN
100 mm	10,7 kN	13,9 kN

Bei vorhandenem Mittelwert der Würfeldruckfestigkeit des Betons zwischen  $f_{c,cube} = 15 \text{ N/mm}^2$  und  $f_{c,cube} = 25 \text{ N/mm}^2$  darf linear interpoliert werden.

Bei vorhandenem Mittelwert der Würfeldruckfestigkeit des Betons größer als  $f_{c,cube} = 25 \text{ N/mm}^2$  muss die Ausziehlast  $N_{u,test}$  gemäß (2) reduziert werden.

$$N_u = \sqrt{\frac{25}{f_{c,cube,test}}} \cdot N_{u,test} \quad (2)$$

Über die Kontrolle der Ankertragfähigkeit der Anker TA-H ist ein Protokoll zu führen, in dem die planmäßige und tatsächliche Ankerlänge im Beton, die erzielten Ausziehlasten, die Würfeldruckfestigkeit des Betons der Plattenstücke, die Versagensarten (Betonausbruch, Ausziehen aus dem Beton, Zugversagen oder interlaminares Schubversagen des Ankers) und das Ergebnis anzugeben sind. Das Protokoll ist zu den Akten zu nehmen und dem Zulassungsinhaber und dem DIBt vorzulegen.

Kann ein Anker TA-H die Kontrollbedingung nicht erfüllen, so sind die Mängel abzustellen und die Prüfungen zeitnah zu wiederholen bis die erforderlichen Ausziehlasten nach Tabelle 2 erreicht werden.

#### 4.4 Transport, Lagerung und Montage der Stahlbetonwandtafeln

Für den Transport und die Lagerung sind geeignete Transportanker zu verwenden. Bei Elementwänden sind Transportanker zu verwenden, die sowohl in der Vorsatzschale als auch im Fertigteil der Tragschicht einbetoniert sind.

Die Stahlbetonwandtafel dürfen nur stehend oder in Schräglage gelagert und transportiert werden. Das horizontale Stapeln der Stahlbetonwandtafel ist nicht zulässig. Die Unterstützung oder Auflagerung darf nicht nur an der Vorsatzschale erfolgen. Das Verschieben der Vorsatzschale gegenüber der Tragschicht ist durch geeignete Maßnahmen zu verhindern. Bei Elementwänden wird die Verschiebung durch die Transportanker verhindert.

Die Betonfestigkeitsklasse der Vorsatzschale und des Fertigteils der Tragschicht darf zum Zeitpunkt des Einbringens des Ortbetons C20/25 nicht unterschreiten.

**Allgemeine bauaufsichtliche Zulassung**

**Nr. Z-21.8-1894**

**Seite 10 von 10 | 23. Dezember 2011**

Bei der Montage der Stahlbetonwandtafel, in denen ausschließlich Anker TA-H verwendet werden, ist sicherzustellen, dass die Vorsatzschicht und die Tragschale vollflächig auf einem gemeinsamen steifen Untergrund (z. B. Fundament) aufstehen.

Bei der Montage der Stahlbetonwandtafel, in denen auch Anker TA-D verwendet werden, ist sicherzustellen, dass die Tragschale vollflächig auf einem steifen Untergrund (z. B. Fundament) aufsteht.

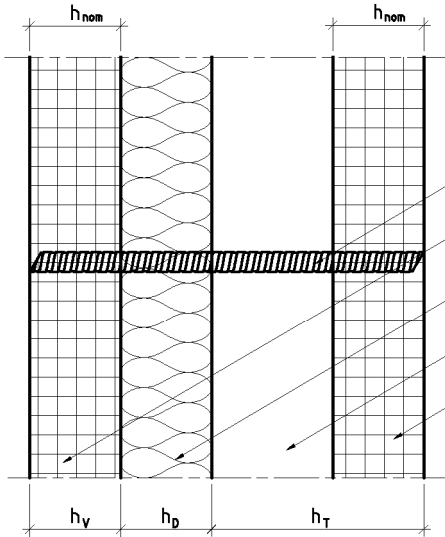
Bei der Montage der Elementwände, in denen auch Anker TA-D verwendet werden, ist sicherzustellen, dass die Vorsatzschale bis zum Erreichen einer ausreichenden Festigkeit des Ortbetons durch eine geeignete Konstruktion gehalten ist.

Nach der Montage der Elementwände und dem Einbringen des Ortbetons sind die Transportanker zu durchtrennen.

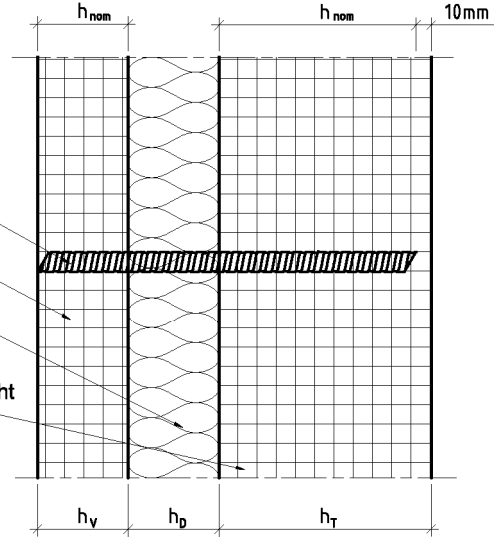
Andreas Kummerow  
Referatsleiter

Beglaubigt

Elementwand mit  
 Schöck ComBAR Thermoanker (TA-H)

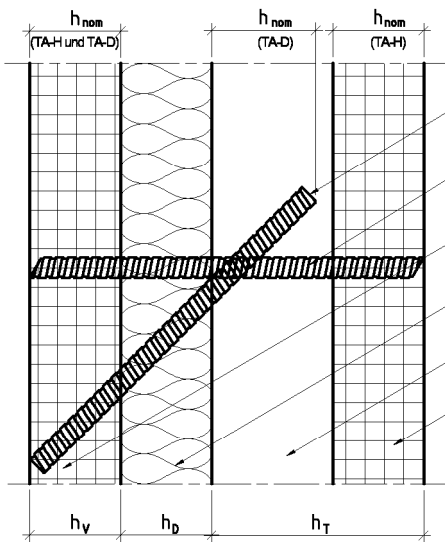


Sandwichwand mit  
 Schöck ComBAR Thermoanker (TA-H)

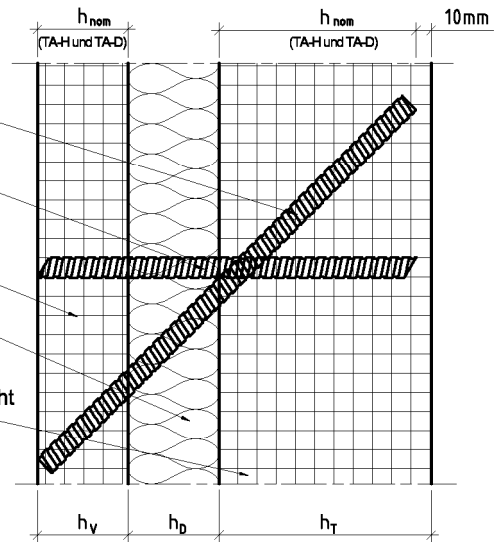


- Schöck ComBAR Thermoanker (TA-H)
  - Vorsatzschale aus Stahlbeton<sup>1)</sup>
  - Wärmedämmung
  - Ortbeton
  - Tragschalenfertigteile
- } Tragschicht

Elementwand mit  
 Schöck ComBAR Thermoanker (TA-H und TA-D)



Sandwichwand mit  
 Schöck ComBAR Thermoanker (TA-H und TA-D)



- Schöck ComBAR Schräganker (TA-D)
  - Schöck ComBAR Thermoanker (TA-H)
  - Vorsatzschale aus Stahlbeton
  - Wärmedämmung
  - Ortbeton
  - Tragschalenfertigteile
- } Tragschicht

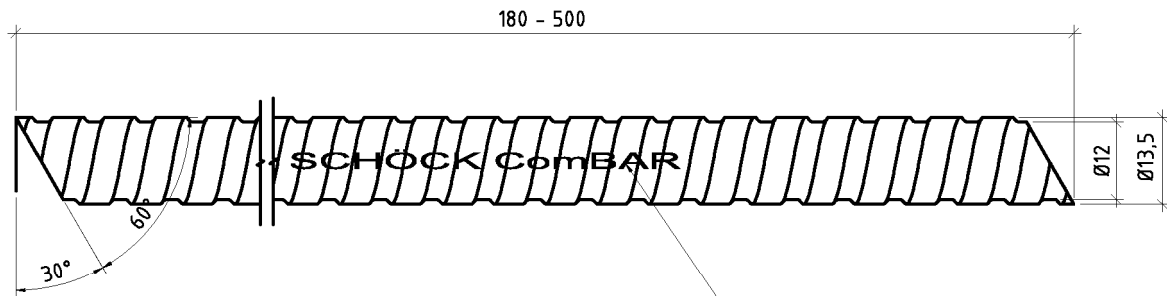
<sup>1)</sup> muss unten aufstehen

Schöck ComBAR Thermoanker

Einbauzustand

Anlage 1

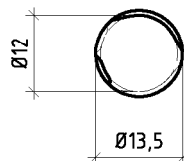
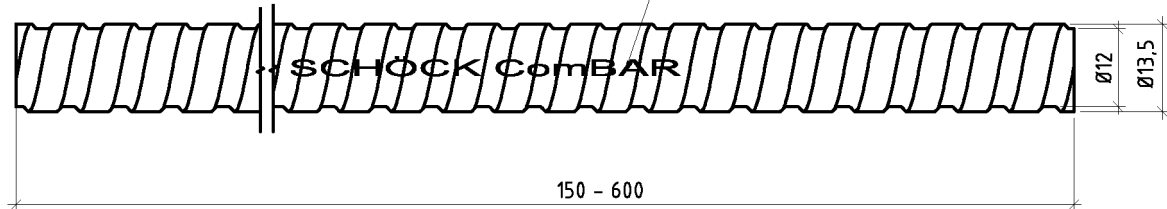
### Schöck ComBAR Thermoanker (TA-H)



Werkstoff:  
Glasfaserverstärkter  
Kunststoff

Kennzeichnung:  
Werkzeichen: Schöck  
Typ: ComBAR

### Schöck ComBAR Schäganker (TA-D)



Schöck ComBAR Thermoanker

Abmessungen und Werkstoff

Anlage 2

Tabelle 2: Rechenwerte für Schöck ComBAR Thermoanker

Eigenschaften von geraden Stäben	Einheit	Schöck ComBAR Thermoanker
Elastizitätsmodul $E_f$		
- Zug-/Druckbeanspruchung	N/mm <sup>2</sup>	60000
- Biegebeanspruchung	N/mm <sup>2</sup>	60000
Nennquerschnitt Ø12 $A_f$	mm <sup>2</sup>	113
Trägheitsmoment $I$	mm <sup>4</sup>	1161

Tabelle 3: Montagekennwerte und Schalendicken (siehe auch Anlage 4 und 5)

Ankerlänge im Beton	$h_{nom}$ [mm]	60 - 100		
Mindestdicke Vorsatzschicht	$h_{V,min}$ [mm]	60		
Maximale Dicke der Vorsatzschicht	$h_{V,max}$ [mm]	100		
Mindestdicke der Wärmedämmung	$h_{D,min}$ [mm]	60		
Maximale Dicke der Wärmedämmung	$h_{D,max}$ [mm]	200		
Mindestdicke Tragschicht	Element- wand Sandwich- wand	$h_{T,min}$ [mm]	60 (FT)	140 (Ortbetonschicht und FT)
			100	
Mindestachsabstand	$s_{1,min}$ $s_{2,min}$ $s_{min}$	[mm]	200	
Mindestrandabstand	$c_{1,min}$ $c_{2,min}$	[mm]	100	

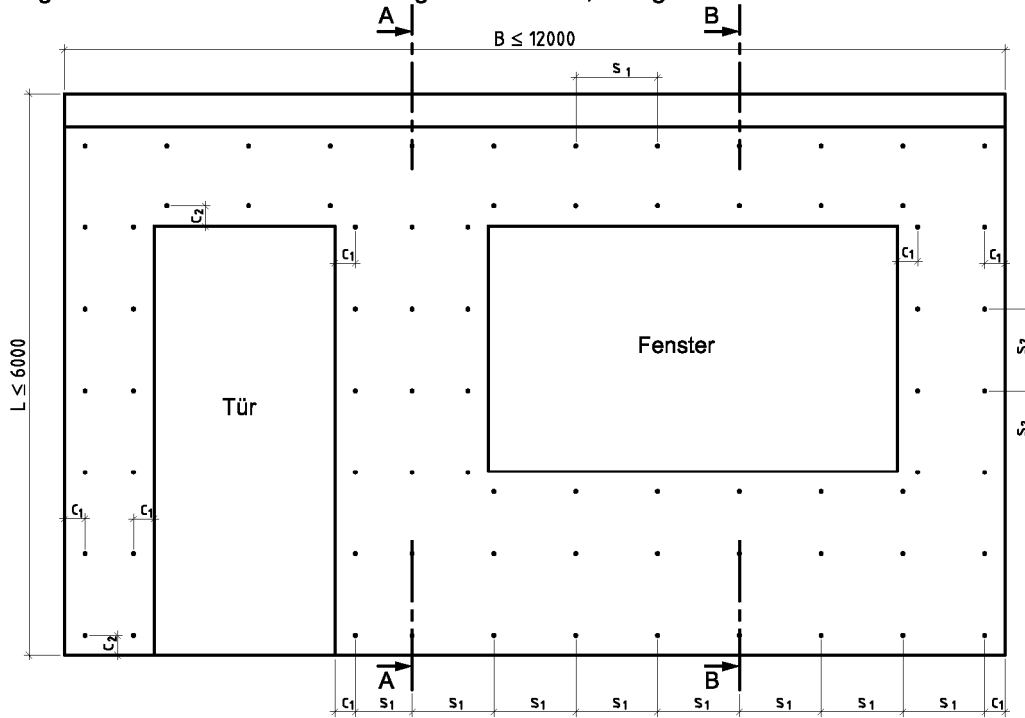
Schöck ComBAR Thermoanker

Rechenwerte, Montagekennwerte und Schalendicke

Anlage 3

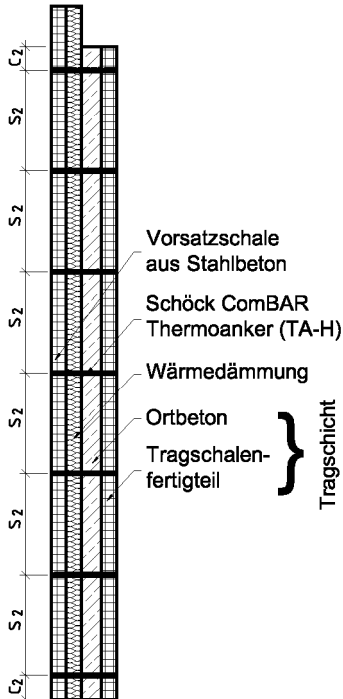
Beispiel für Ansicht einer Fertigteilwand (unten aufstehend)

Montagekennwerte und Schalendicke gem. Tabelle 3, Anlage 3

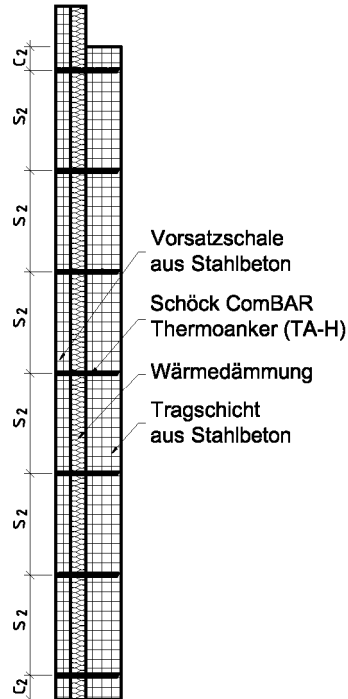


- Verteilung der Schöck ComBAR Thermoanker im Raster anordnen gem. statischer Berechnung, z.B. Achsabstand bei 4 Schöck ComBAR Thermoanker je m<sup>2</sup>:  $s_1 = s_2 = 50$  cm

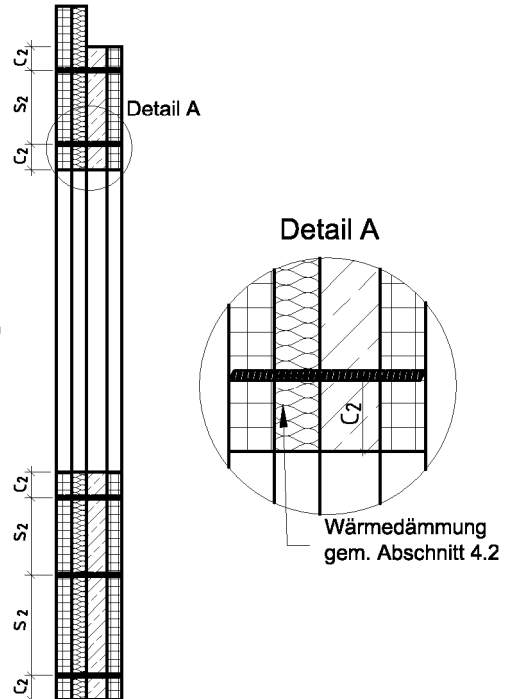
Schnitt A-A  
 Elementwand:



Schnitt A-A  
 Sandwichwand:



Schnitt B-B  
 Elementwand:

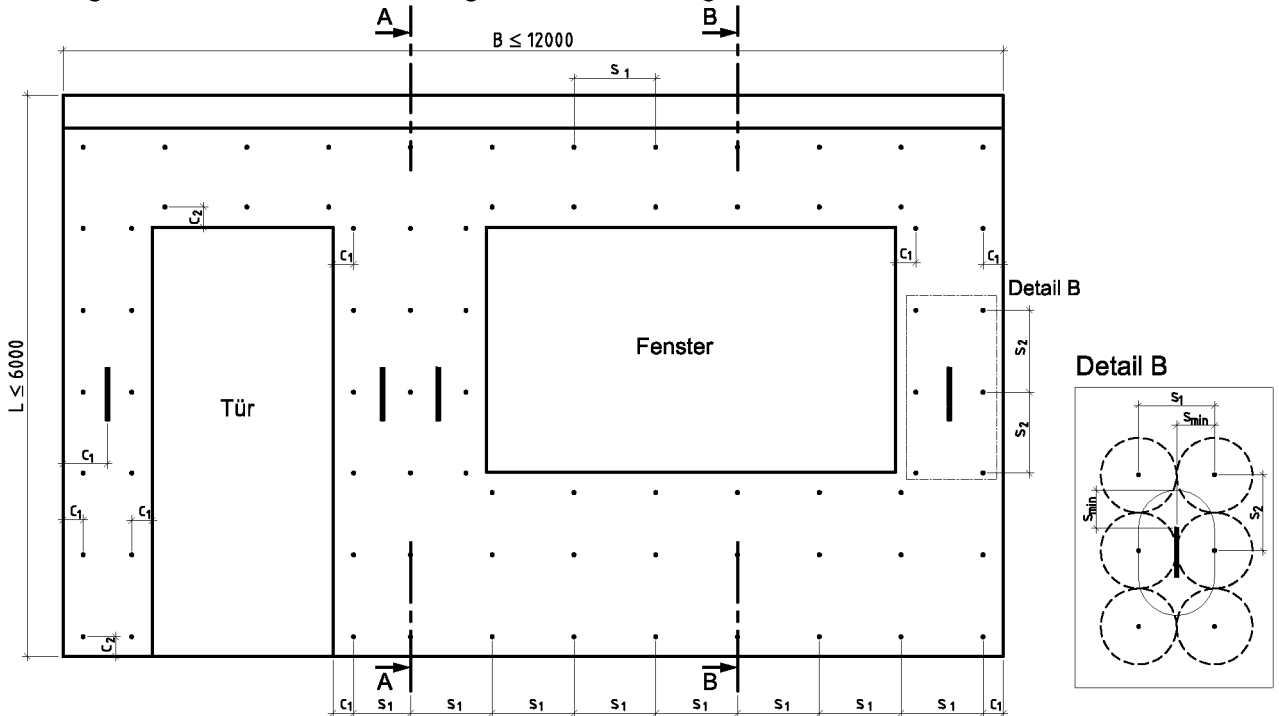


Schöck ComBAR Thermoanker

Montagekennwerte und Schalendicke

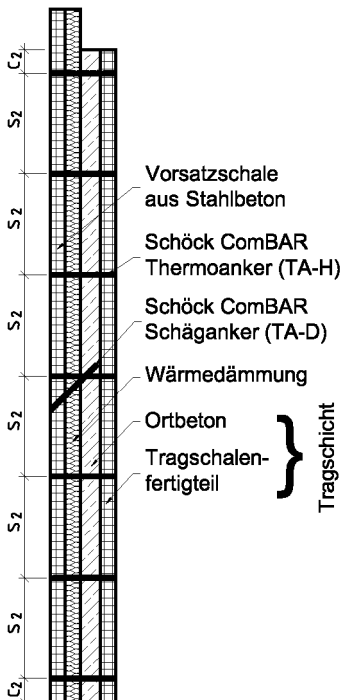
Anlage 4

Beispiel für Ansicht einer Fertigteilwand (freihängende Vorsatzschale)  
 Montagekennwerte und Schalendicke gem. Tabelle 3, Anlage 3

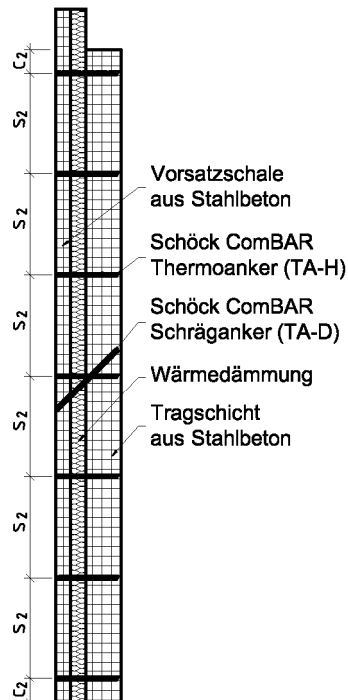


- Verteilung der Schöck ComBAR Thermoanker im Raster anordnen gem. statischer Berechnung,  
 z.B. Achsabstand bei 4 Schöck ComBAR Thermoanker je m<sup>2</sup>:  $s_1 = s_2 = 50$  cm

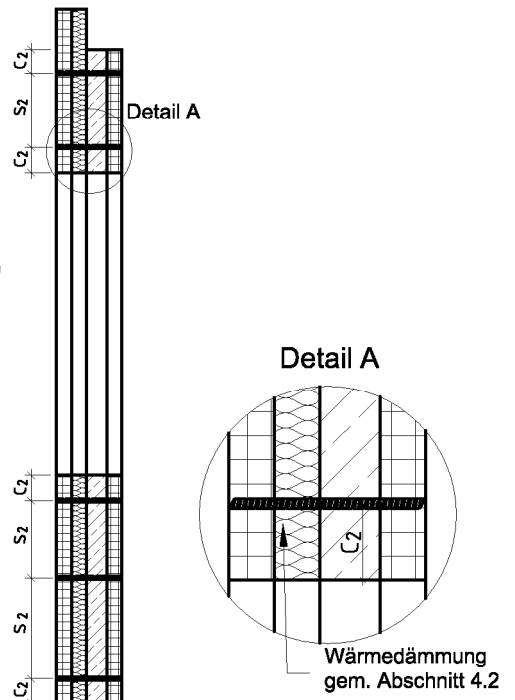
Schnitt A-A  
 Elementwand:



Schnitt A-A  
 Sandwichwand:



Schnitt B-B  
 Elementwand:



Schöck ComBAR Thermoanker

Montagekennwerte und Schalendicke

Anlage 5



Tabelle 4:  
 Bemessungswerte der Widerstände bei zentrischer Zug- und Druckbeanspruchung (TA-H)

Ankerwiderstand	Zustand	Betondruckfestigkeit [-]	Ankerlänge im Beton $h_{nom}$	
			60 mm	100 mm
Bemessungswert des Widerstandes bei zentrischer Zuglast im gerissenen Beton mit $w_K \leq 0,2\text{mm}$ $N_{Rd}$ [kN]	Bauzustand	C20/25	5,4	9,3
		C50/60	8,2	14,2
	Endzustand	C20/25	4,2	7,4
		C50/60	5,0	8,6
Bemessungswert des Widerstandes bei zentrischer Drucklast im gerissenen Beton mit $w_K \leq 0,2\text{mm}$ $N_{Rd}$ [kN]		C20/25 bis C50/60	13,1	

1) Zwischenwerte der Widerstände dürfen für Ankerlängen im Beton zwischen 60 und 100 mm sowie für Betondruckfestigkeit zwischen C20/25 und C50/60 geradlinig interpoliert werden.

Tabelle 5:  
 Bemessungswerte der Widerstände der Schrägstäbe (TA-D) bei einem Einbauwinkel von 45°

Ankerwiderstand	Zustand	Betondruckfestigkeit [-]	Plattendicke	
			60 mm	100 mm
Bemessungswert des Widerstandes bei zentrischer Zuglast im gerissenen Beton mit $w_K \leq 0,2\text{mm}$ $N_{Rd}$ [kN]	Bauzustand	C20/25	11,4	19,7
		C25/30	12,5	21,5
		C30/37	13,9	23,9
	Endzustand	C20/25	6,1	10,8
		C25/30	6,3	11,1
		C30/37	6,4	11,4
		C50/60	7,2	12,7

Tabelle 6:  
 Maximale zulässige Verformungen der Anker quer zur Stabachse

Dicke der Wärmedämmung $h_D$ [mm]	max. $w$ [mm]
60	2,2
100 bis 200	3,7

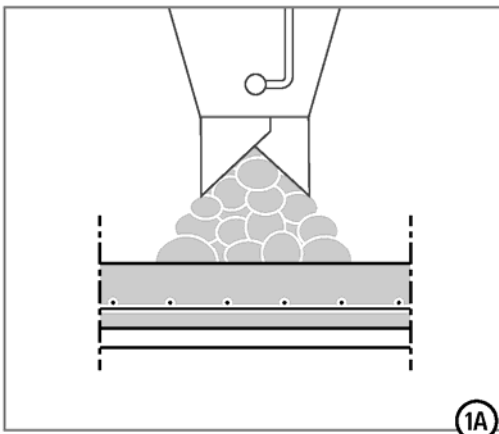
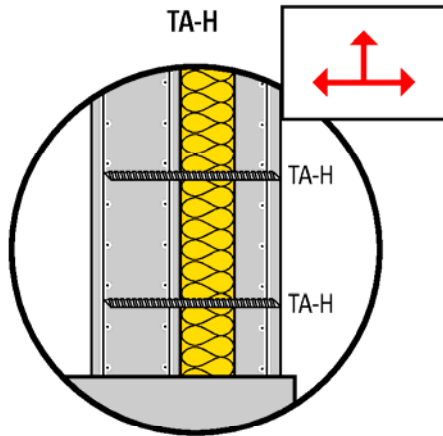
Zwischenwerte dürfen geradlinig interpoliert werden.

Schöck ComBAR Thermoanker

Bemessungswerte der Widerstände

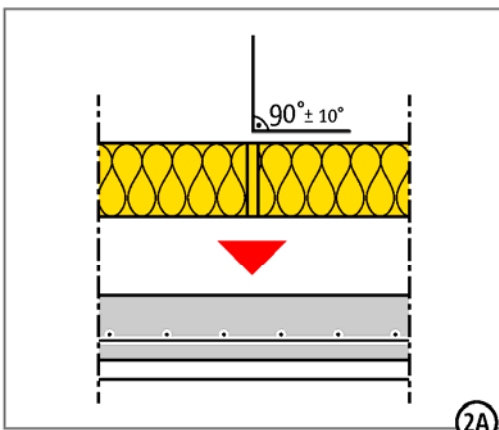
Anlage 6

**Aufstehende Fassade**



1A

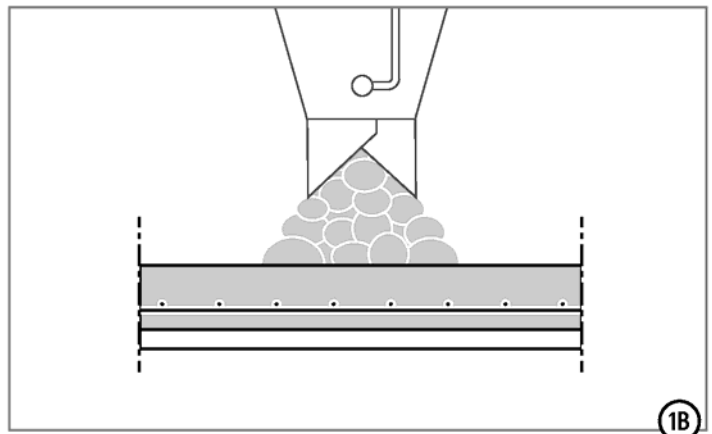
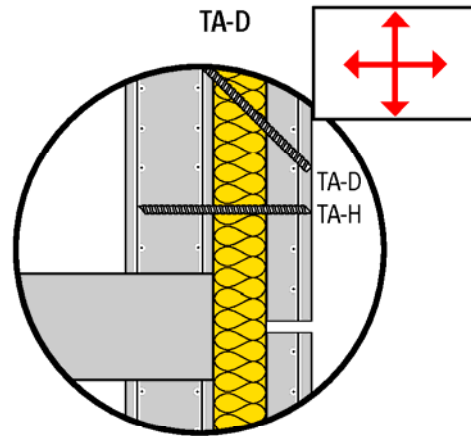
Beton der Vorsatzschicht nach DIN 1045-1, EN 206-1 einfüllen und verdichten.



2A

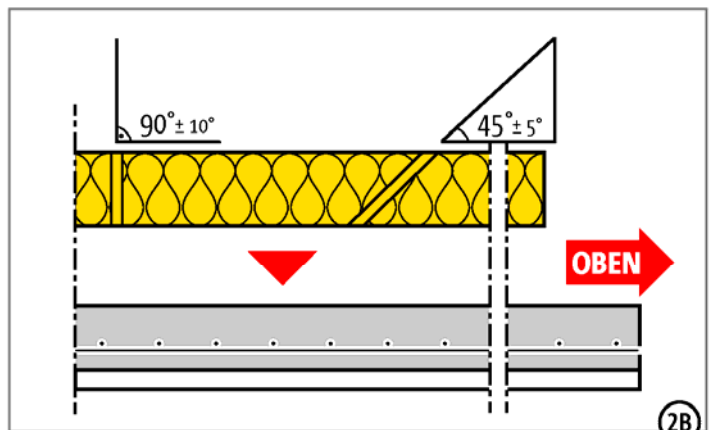
Die Löcher sind in die PS Platten vorzubohren. Vorgebohrte Dämmplatten auf dem frischen Beton der Vorsatzschicht verlegen.

**Freihängende Fassade**



1B

Beton der Vorsatzschicht nach DIN 1045-1, EN 206-1 einfüllen und verdichten.



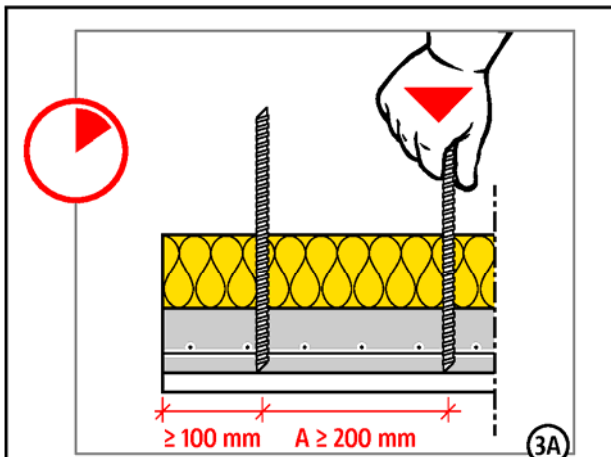
2B

Die Löcher sind in die PS Platten vorzubohren. Vorgebohrte Dämmplatten auf dem frischen Beton der Vorsatzschicht verlegen. Bei 45° Löchern, ist eine Winkellehre zur genaueren Herstellung der Löcher zu verwenden.

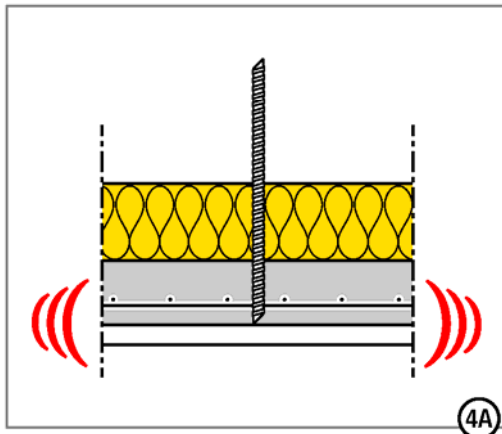
**Schöck ComBAR Thermoanker**

Einbauanleitung Sandwichwand

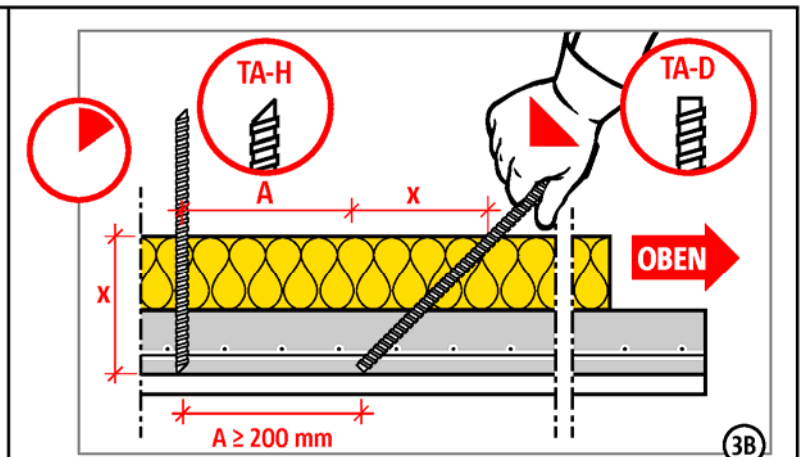
Anlage 7



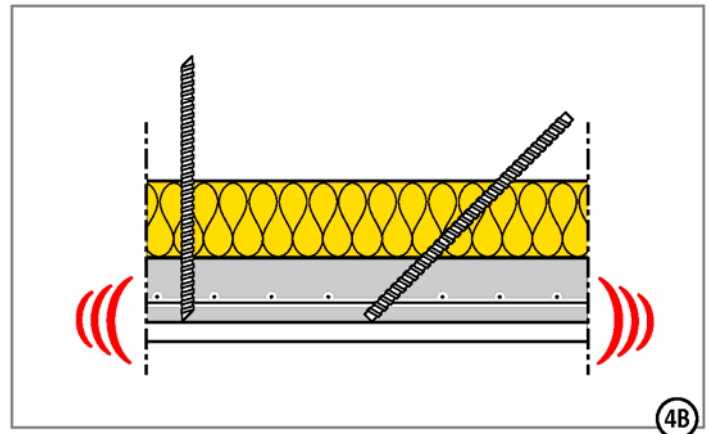
Spätestens 60 Minuten nach Zugabe des Anmachwassers, je nach Betonkonsistenz abweichend, ComBAR Thermoanker bis zum Anschlag am Schalboden in den Frischbeton einsetzen. Durch das Einbringen der Thermoanker dürfen keine Bohrrückstände in den frischen Beton gedrückt werden. Abstände siehe auch Anlage 3.



Nachverdichten.



Spätestens 60 Minuten nach Zugabe des Anmachwassers, je nach Betonkonsistenz abweichend, ComBAR Thermoanker bis zum Anschlag am Schalboden in den Frischbeton einsetzen. Durch das Einbringen der Thermoanker dürfen keine Bohrrückstände in den frischen Beton gedrückt werden. Abstände siehe auch Anlage 3.

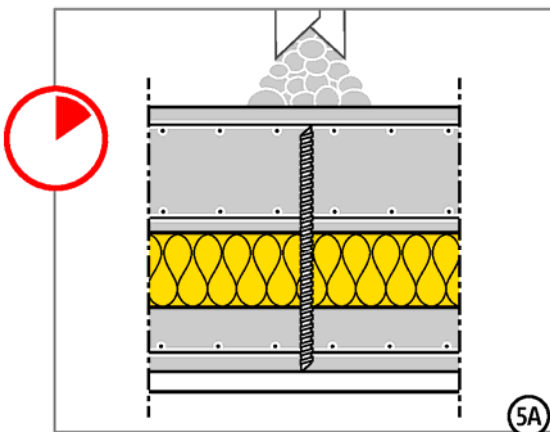


Nachverdichten.

Schöck ComBAR Thermoanker

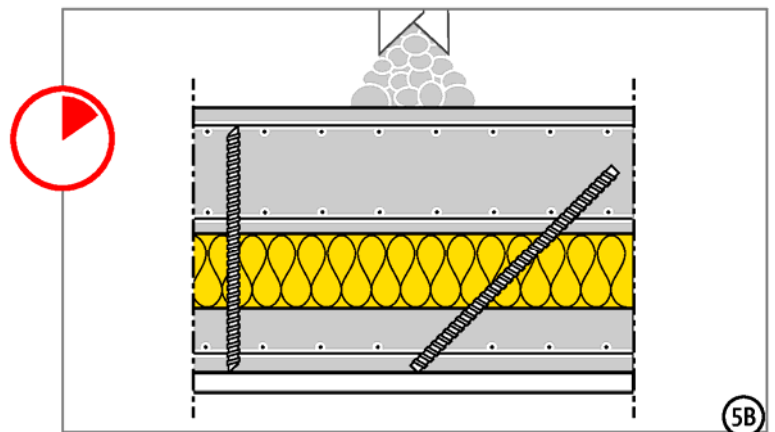
Einbauanleitung Sandwichwand

Anlage 8



5A

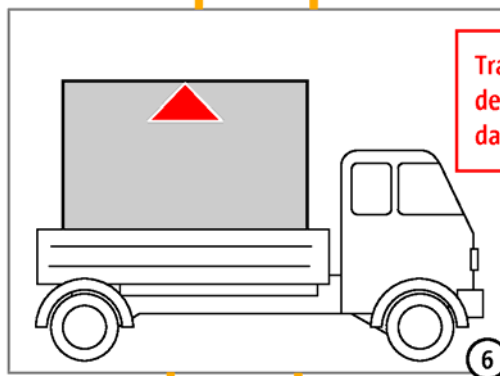
1. Beton der Tragschicht einfüllen und verdichten.
2. Aushärtezeiten gemäß DIN 1045-1, EN 206-1 vor Lastaufbringung beachten.



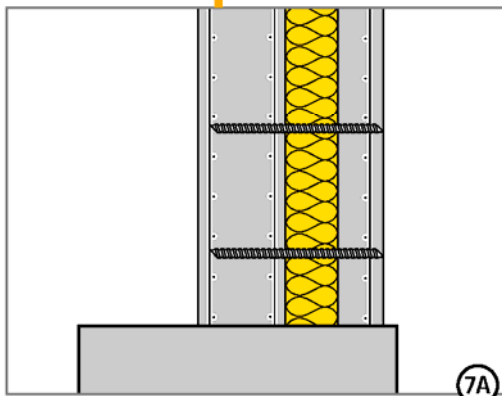
5B

1. Beton der Tragschicht einfüllen und verdichten.
2. Aushärtezeiten gemäß DIN 1045-1, EN 206-1 vor Lastaufbringung beachten.

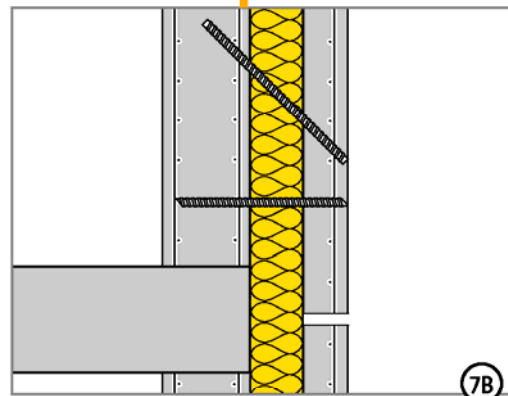
Weder beim Verlegen der Bewehrung  
noch beim Einbringen und Verdichten  
des Betons dürfen die Anker in der  
unteren Betonschicht bewegt werden!



Transport der Wandelemente in stehen-  
der Position. Bei liegendem Transport  
darf nicht gestapelt werden.



7A



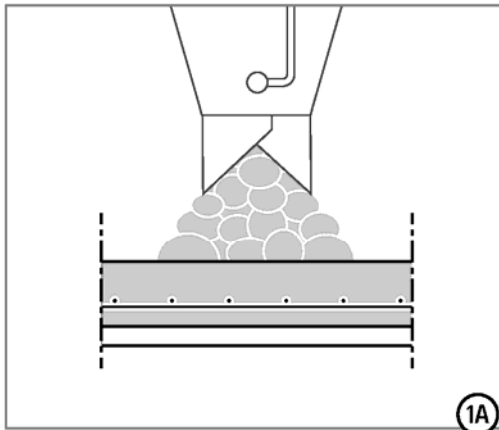
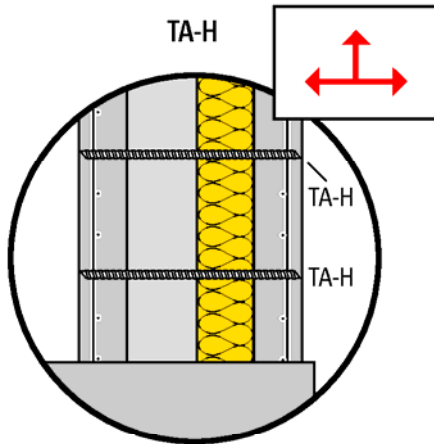
7B

Schöck ComBAR Thermoanker

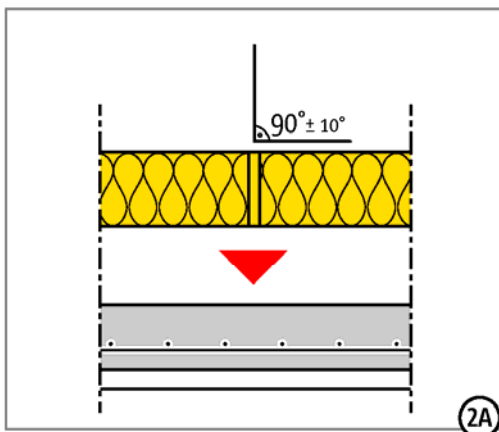
Einbauanleitung Sandwichwand

Anlage 9

**Aufstehende Fassade**

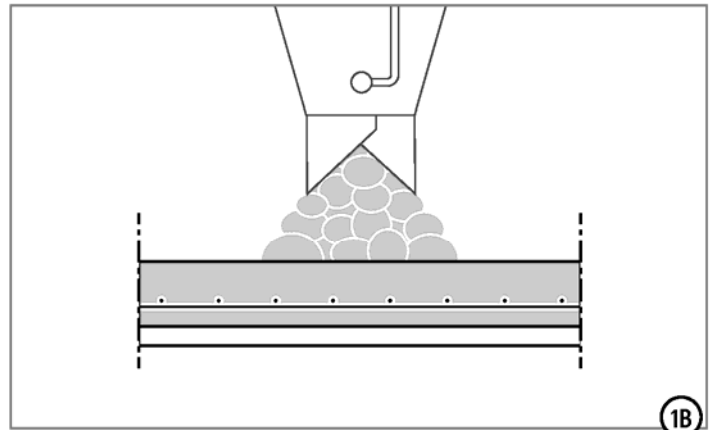
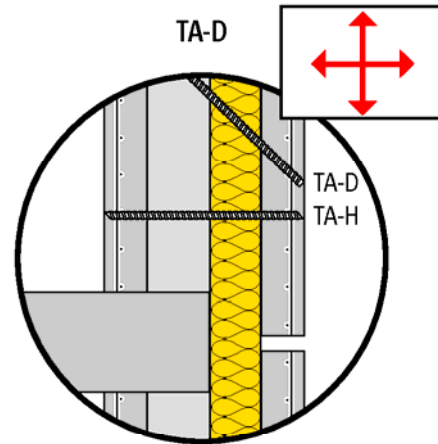


Beton der Vorsatzschicht nach DIN 1045-1, EN 206-1 einfüllen und verdichten.

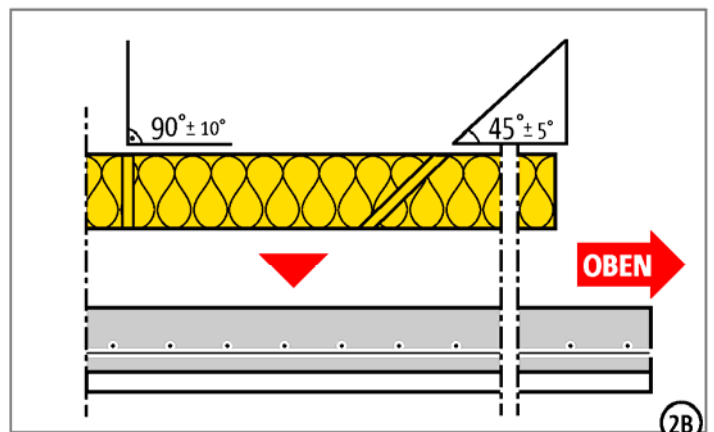


Die Löcher sind in die PS Platten vorzubohren. Vorgebohrte Dämmplatten auf dem frischen Beton der Vorsatzschicht verlegen.

**Freihängende Fassade**



Beton der Vorsatzschicht nach DIN 1045-1, EN 206-1 einfüllen und verdichten.

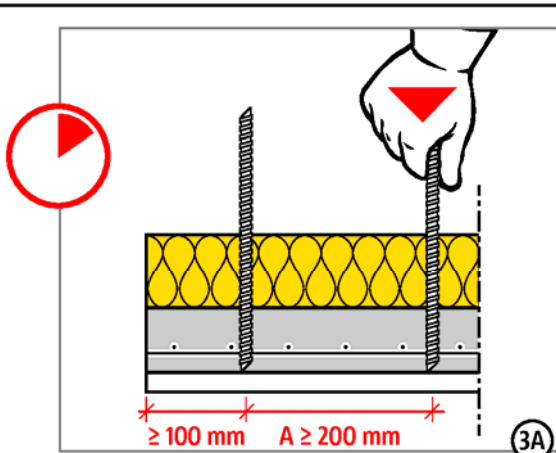


Die Löcher sind in die PS Platten vorzubohren. Vorgebohrte Dämmplatten auf dem frischen Beton der Vorsatzschicht verlegen. Bei 45° Löchern ist eine Winkellehre zur genaueren Herstellung der Löcher zu verwenden.

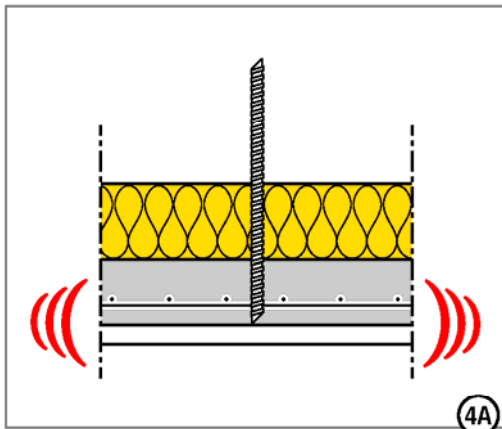
**Schöck ComBAR Thermoanker**

Einbauanleitung Elementwand

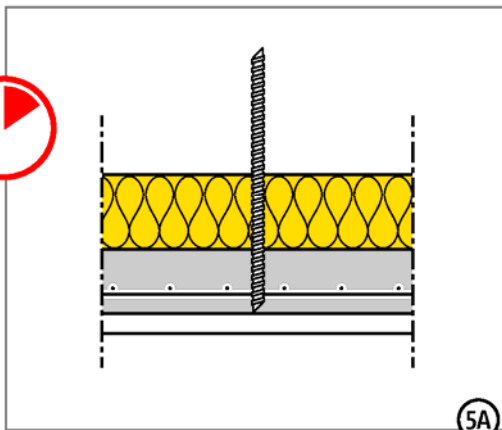
Anlage 10



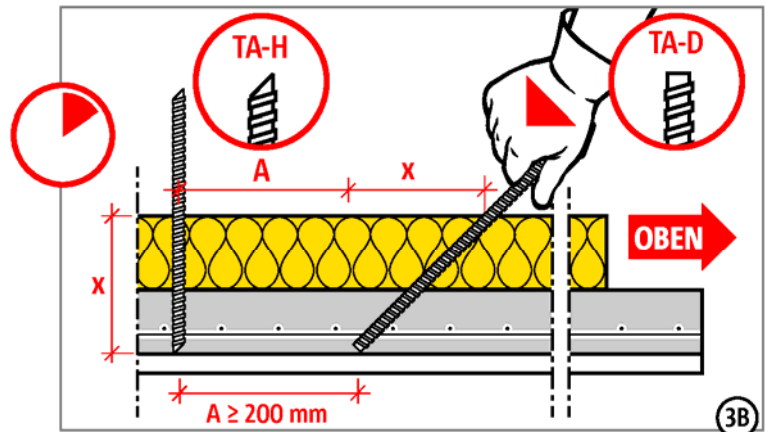
Spätestens 60 Minuten nach Zugabe des Anmachwassers, je nach Betonkonsistenz abweichend, ComBAR Thermoanker bis zum Anschlag am Schalboden in den Frischbeton einsetzen. Durch das Einbringen der Thermoanker dürfen keine Bohrrückstände in den frischen Beton gedrückt werden. Abstände siehe auch Anlage 3.



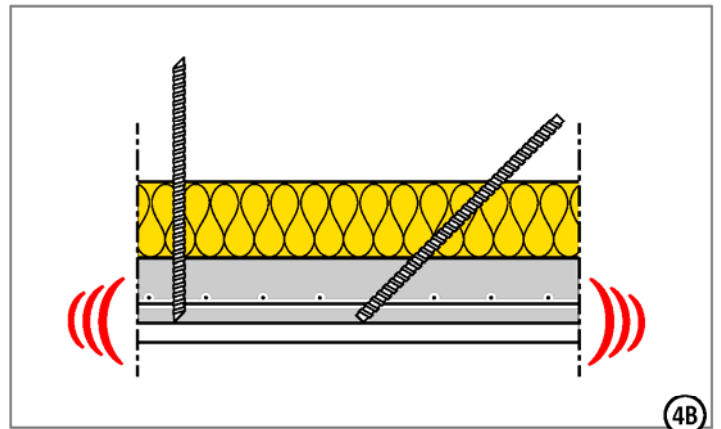
Nachverdichten.



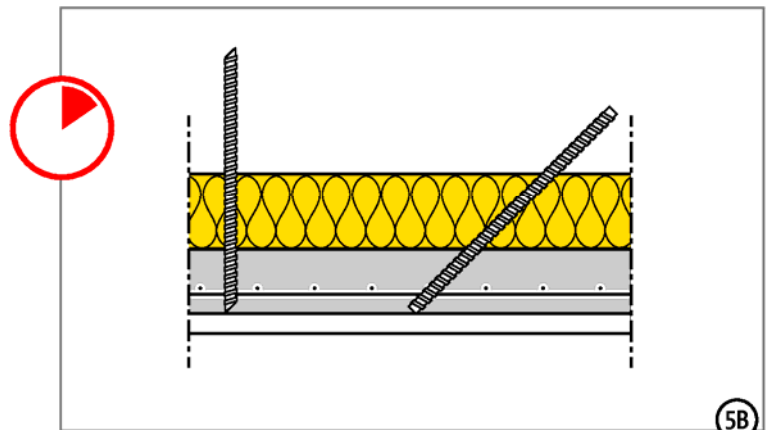
Aushärtezeiten in Abhängigkeit der Frühfestigkeiten beachten.



Spätestens 60 Minuten nach Zugabe des Anmachwassers, je nach Betonkonsistenz abweichend, ComBAR Thermoanker bis zum Anschlag am Schalboden in den Frischbeton einsetzen. Durch das Einbringen der Thermoanker dürfen keine Bohrrückstände in den frischen Beton gedrückt werden. Abstände siehe auch Anlage 3.



Nachverdichten.

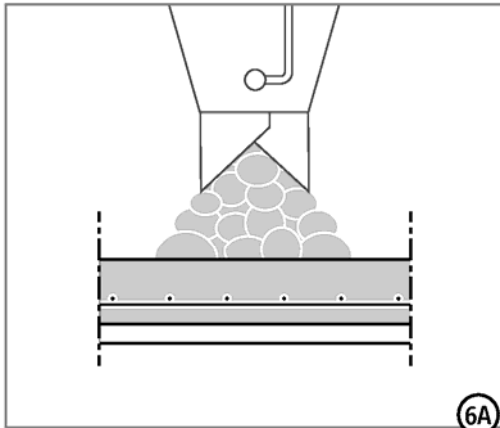


Aushärtezeiten in Abhängigkeit der Frühfestigkeiten beachten.

Schöck ComBAR Thermoanker

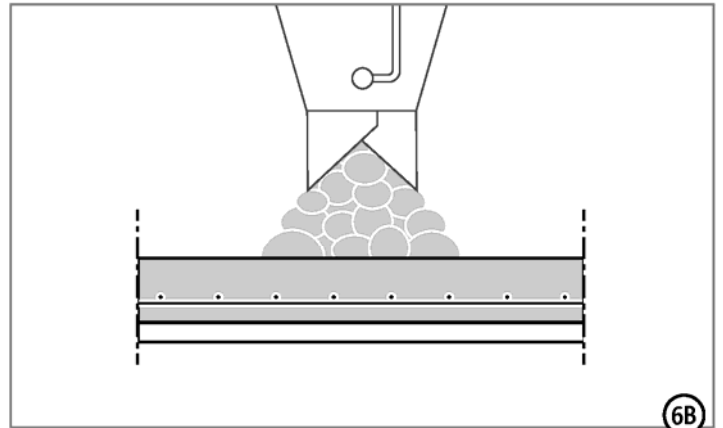
Einbauanleitung Elementwand

Anlage 11



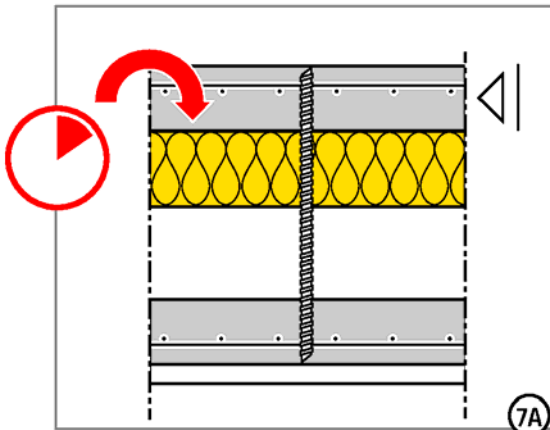
6A

Beton der Tragschicht nach DIN 1045-1, EN 206-1 einfüllen und verdichten.



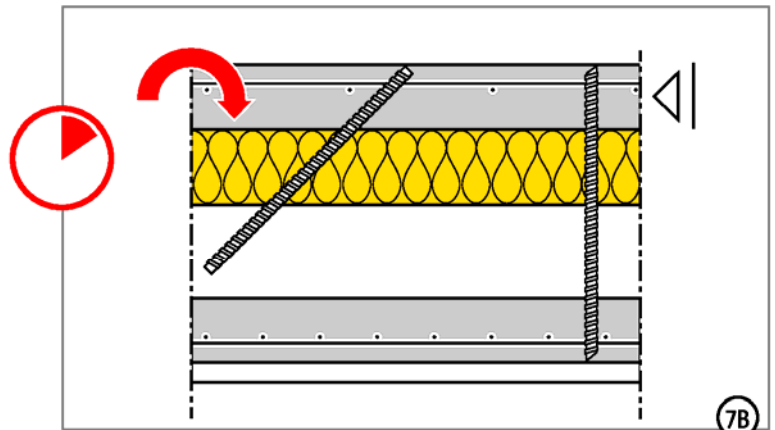
6B

Beton der Tragschicht nach DIN 1045-1, EN 206-1 einfüllen und verdichten.



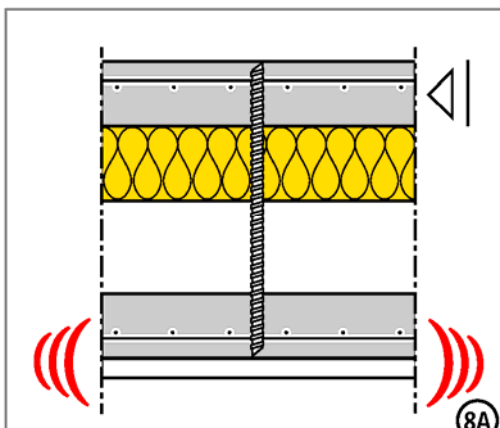
7A

Einwenden der Platte in den Frischbeton der Tragschicht spätestens 60 Minuten nach Zugabe des Anmachwassers (je nach Betonkonsistenz abweichend).



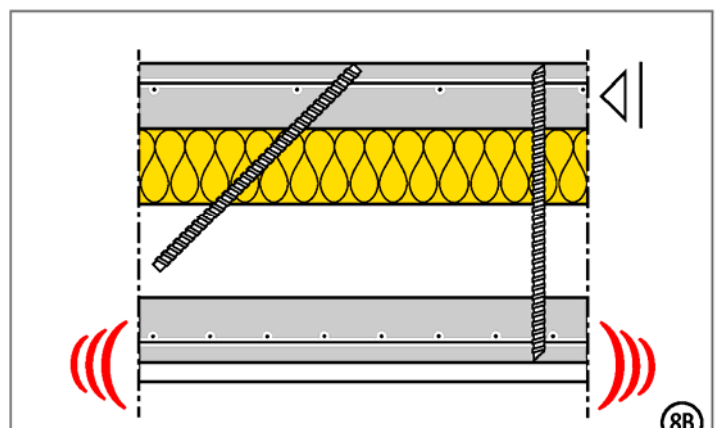
7B

Einwenden der Platte in den Frischbeton der Tragschicht spätestens 60 Minuten nach Zugabe des Anmachwassers (je nach Betonkonsistenz abweichend).



8A

Beim Nachverdichten ist die lotrechte Lage der ersten Schale zur zweiten Schale sicher zu stellen.



8B

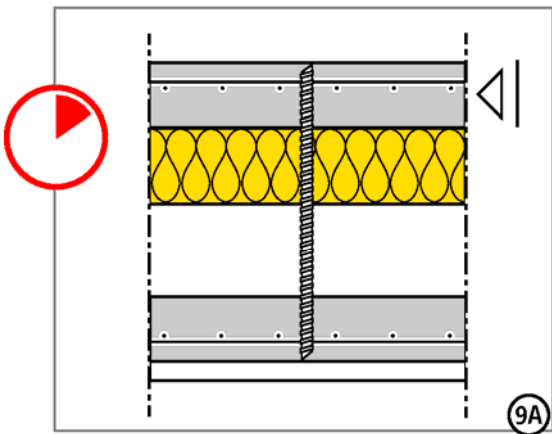
Beim Nachverdichten ist die lotrechte Lage der ersten Schale zur zweiten Schale sicher zu stellen.

Schöck ComBAR Thermoanker

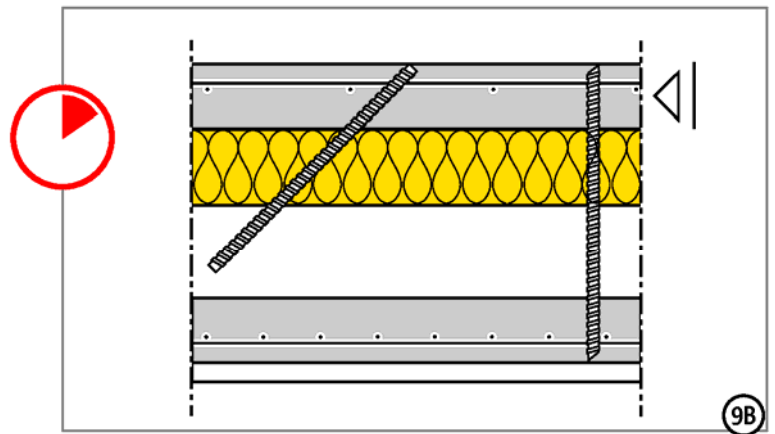
Einbauanleitung Elementwand

Anlage 12

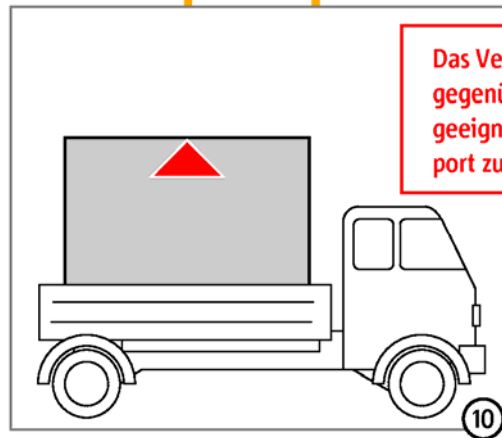




Aushärtezeiten gemäß DIN 1045-1, EN 206-1 vor Lastaufbringung beachten.



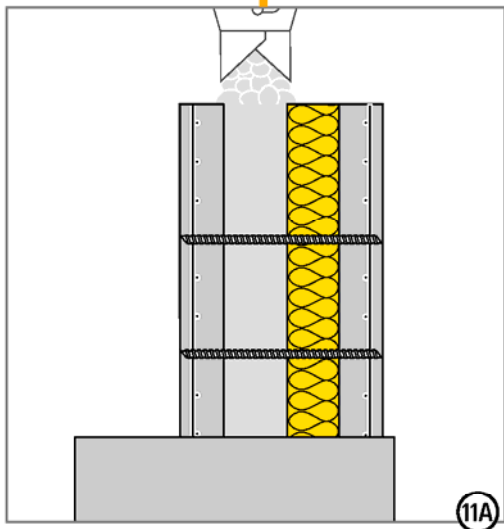
Aushärtezeiten gemäß DIN 1045-1, EN 206-1 vor Lastaufbringung beachten.



Das Verschieben der Vorsatzschale gegenüber der Tragschicht ist durch geeignete Maßnahmen beim Transport zu verhindern.

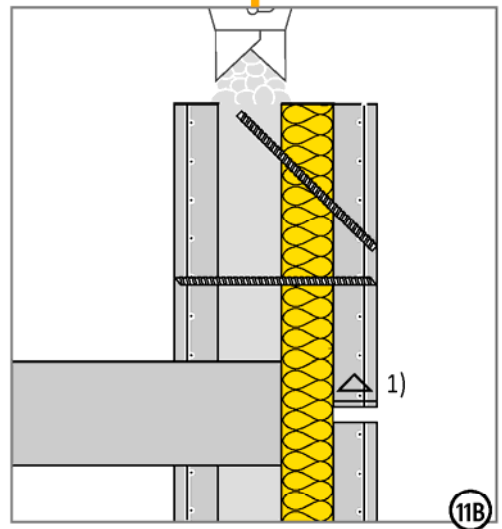


Transport der Wandelemente auf die Baustelle in stehender Position.



1) Während der Montage inkl. Betonieren und Erhärten ist die freihängende Vorsatzschale senkrecht zu halten.

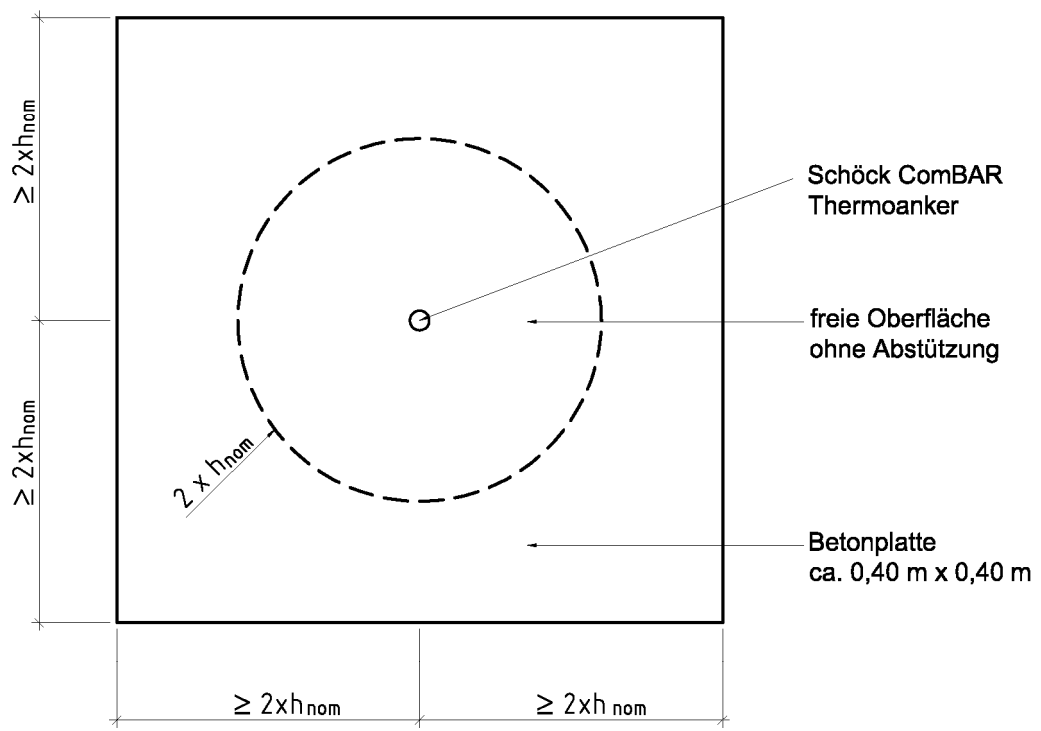
Ausbetonieren auf der Baustelle. Die Betoniergeschwindigkeit ist zu beachten.



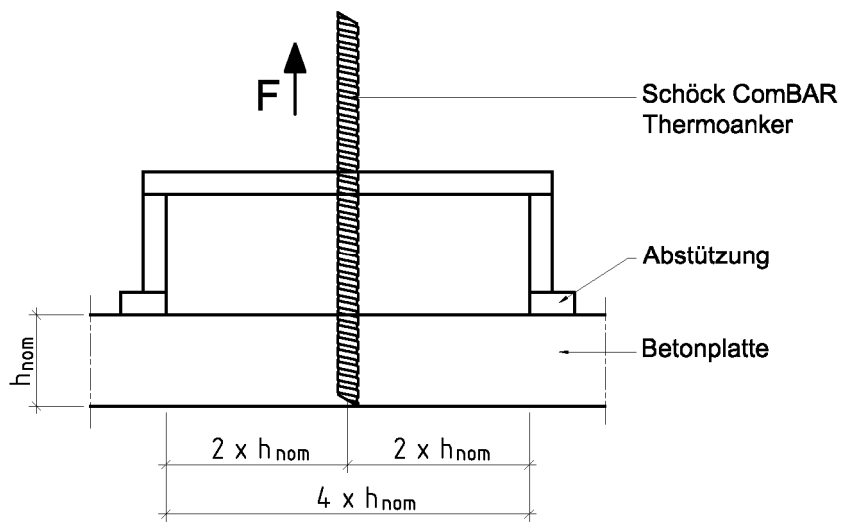
Schöck ComBAR Thermoanker

Einbauanleitung Elementwand

Anlage 13



Siehe auch Abschnitt 4.3!



Schöck ComBAR Thermoanker

Kontrolle der Ankerfähigkeit

Anlage 14