

## Allgemeine bauaufsichtliche Zulassung

### Zulassungsstelle für Bauprodukte und Bauarten

#### Bautechnisches Prüfamt

Eine vom Bund und den Ländern  
gemeinsam getragene Anstalt des öffentlichen Rechts  
Mitglied der EOTA, der UEAtc und der WFTAO

Datum:

16.08.2011

Geschäftszeichen:

II 21-1.40.11-17/11

#### Zulassungsnummer:

**Z-40.11-3**

#### Antragsteller:

**STEULER-KCH GmbH**

Berggarten 1

56427 Siershahn

#### Geltungsdauer

vom: **16. August 2011**

bis: **16. August 2016**

#### Zulassungsgegenstand:

**Standzargenbehälter aus GF-UP/GF-PHA mit Auskleidung**

Der oben genannte Zulassungsgegenstand wird hiermit allgemein bauaufsichtlich zugelassen.  
Diese allgemeine bauaufsichtliche Zulassung umfasst zehn Seiten und sechs Anlagen mit 35 Seiten.  
Der Gegenstand ist erstmals am 21. Dezember 1995 allgemein bauaufsichtlich zugelassen worden.

DIBt

## I ALLGEMEINE BESTIMMUNGEN

- 1 Mit der allgemeinen bauaufsichtlichen Zulassung ist die Verwendbarkeit bzw. Anwendbarkeit des Zulassungsgegenstandes im Sinne der Landesbauordnungen nachgewiesen.
- 2 Sofern in der allgemeinen bauaufsichtlichen Zulassung Anforderungen an die besondere Sachkunde und Erfahrung der mit der Herstellung von Bauprodukten und Bauarten betrauten Personen nach den § 17 Abs. 5 Musterbauordnung entsprechenden Länderregelungen gestellt werden, ist zu beachten, dass diese Sachkunde und Erfahrung auch durch gleichwertige Nachweise anderer Mitgliedstaaten der Europäischen Union belegt werden kann. Dies gilt ggf. auch für im Rahmen des Abkommens über den Europäischen Wirtschaftsraum (EWR) oder anderer bilateraler Abkommen vorgelegte gleichwertige Nachweise.
- 3 Die allgemeine bauaufsichtliche Zulassung ersetzt nicht die für die Durchführung von Bauvorhaben gesetzlich vorgeschriebenen Genehmigungen, Zustimmungen und Bescheinigungen.
- 4 Die allgemeine bauaufsichtliche Zulassung wird unbeschadet der Rechte Dritter, insbesondere privater Schutzrechte, erteilt.
- 5 Hersteller und Vertreiber des Zulassungsgegenstandes haben, unbeschadet weiter gehender Regelungen in den "Besonderen Bestimmungen", dem Verwender bzw. Anwender des Zulassungsgegenstandes Kopien der allgemeinen bauaufsichtlichen Zulassung zur Verfügung zu stellen und darauf hinzuweisen, dass die allgemeine bauaufsichtliche Zulassung an der Verwendungsstelle vorliegen muss. Auf Anforderung sind den beteiligten Behörden Kopien der allgemeinen bauaufsichtlichen Zulassung zur Verfügung zu stellen.
- 6 Die allgemeine bauaufsichtliche Zulassung darf nur vollständig vervielfältigt werden. Eine auszugsweise Veröffentlichung bedarf der Zustimmung des Deutschen Instituts für Bautechnik. Texte und Zeichnungen von Werbeschriften dürfen der allgemeinen bauaufsichtlichen Zulassung nicht widersprechen. Übersetzungen der allgemeinen bauaufsichtlichen Zulassung müssen den Hinweis "Vom Deutschen Institut für Bautechnik nicht geprüfte Übersetzung der deutschen Originalfassung" enthalten.
- 7 Die allgemeine bauaufsichtliche Zulassung wird widerruflich erteilt. Die Bestimmungen der allgemeinen bauaufsichtlichen Zulassung können nachträglich ergänzt und geändert werden, insbesondere, wenn neue technische Erkenntnisse dies erfordern.

## II BESONDERE BESTIMMUNGEN

### 1 Zulassungsgegenstand und Anwendungsbereich

(1) Gegenstand dieser allgemeinen bauaufsichtlichen Zulassung sind zylindrische, einwandige Standzargenbehälter aus textilglasverstärktem ungesättigtem Polyesterharz bzw. Phenacrylatharz mit einer Auskleidung aus Polyvinylchlorid (PVC) oder Polypropylen (PP), deren Abmessungen innerhalb der nachfolgend angegebenen Grenzen liegen:

- Durchmesser  $D \leq 4,0$  m,
- $H/D \leq 6$  (mit  $H$  = Höhe des Behälters einschließlich Standzarge).

Die Behälter sind in Anlage 1 dargestellt.

(2) Die Behälter können im Bereich der Standzarge mit einer Brandschutzverkleidung versehen werden. Die Aufstellung von Behältern ohne Brandschutzverkleidung setzt voraus, dass geeignete brandschutztechnische Ersatzmaßnahmen getroffen werden.

(3) Die allgemeine bauaufsichtliche Zulassung gilt für die Verwendung der Behälter in nicht durch Erdbeben gefährdeten Gebieten.

(4) Die Behälter dürfen in Gebäuden und im Freien aufgestellt werden, jedoch nicht in explosionsgefährdeten Bereichen der Zonen 0 und 1.

(5) Die Behälter dürfen zur drucklosen Lagerung von wassergefährdenden Flüssigkeiten mit einem Flammpunkt über 100 °C verwendet werden. Die maximale Betriebstemperatur darf 40 °C betragen, sofern in den Medienlisten nach Absatz (6) keine Einschränkungen der Temperatur vorgesehen sind.

(6) Flüssigkeiten nach DIBt-Medienliste 40-3.2 für Behälter mit PP-Auskleidung und 40-3.4<sup>1</sup> für Behälter mit PVC-Auskleidung erfordern keinen gesonderten Nachweis der Dichtheit und Beständigkeit des Auskleidungswerkstoffes.

(7) Ein Nachweis über die Beständigkeit der Außenseite der Behälter gegenüber den zulässigen Lagerflüssigkeiten nach (6) wurde nicht geführt.

(8) Durch diese allgemeine bauaufsichtliche Zulassung entfällt für den Zulassungsgegenstand die wasserrechtliche Eignungsfeststellung nach § 63 des WHG<sup>2</sup>

(9) Die Geltungsdauer dieser allgemeinen bauaufsichtlichen Zulassung (siehe Seite 1) bezieht sich auf die Verwendung im Sinne von Einbau oder Aufstellung des Zulassungsgegenstandes und nicht auf die Verwendung im Sinne der späteren Nutzung.

### 2 Bestimmungen für die Bauprodukte

#### 2.1 Allgemeines

Die Behälter und ihre Teile müssen den Besonderen Bestimmungen und den Anlagen dieses Bescheids sowie den beim Deutschen Institut für Bautechnik hinterlegten Angaben entsprechen.

#### 2.2 Eigenschaften und Zusammensetzung

##### 2.2.1 Werkstoffe

Die zu verwendenden Werkstoffe müssen der Anlage 3 entsprechen.

##### 2.2.2 Konstruktionsdetails

Konstruktionsdetails müssen den Anlagen 1.1 bis 1.10 entsprechen.

<sup>1</sup>

<sup>2</sup> Medienliste 40-3.2 und Medienliste 40-3.4 Stand: Mai 2005; erhältlich beim Deutschen Institut für Bautechnik (DIBt) Gesetz zur Ordnung des Wasserhaushalts (Wasserhaushaltsgesetz - WHG) in der Fassung der Bekanntmachung vom 31. Juli 2009 (BGBl. I S. 2585)

### 2.2.3 Standsicherheitsnachweis

(1) Die Behälter müssen Wanddicken aufweisen, die durch eine statische Berechnung nach der Berechnungsempfehlung 40-B1<sup>3</sup> des DIBt ermittelt wurden. Dabei ist eine Betriebstemperatur von mindestens 30 °C zugrunde zu legen. Die mechanischen Werkstoffkennwerte und die entsprechenden Abminderungsfaktoren sind der Anlage 2.1 bis 2.3 zu entnehmen. Die Auskleidung und die Oberflächenschicht nach Anlage 3 Abschnitt 2 gehören nicht zum tragenden Laminat.

(2) Bei der Außenaufstellung sind Windlasten gemäß DIN 1055-4<sup>4</sup> und Schneelasten gemäß DIN 1055-5<sup>5</sup> zu berücksichtigen.

(3) Sofern keine genauen Nachweise über die betriebsbedingten Über- und Unterdrücke geführt werden, sind sowohl kurzzeitig als auch langfristig folgende Werte für den statischen Nachweis anzusetzen:

$$p_{\text{ü,k}} = p_{\text{ü}} = 0,005 \text{ bar (Überdruck = resultierender Innendruck)}$$

$$p_{\text{u,k}} = p_{\text{u}} = 0,003 \text{ bar (Unterdruck = resultierender Außendruck)}$$

Die langfristig wirkenden Drücke sind nur dann anzusetzen, wenn sie auch auftreten können.

(4) Stutzen für flüssigkeitsführende Rohrleitungsteile müssen Wanddicken aufweisen, die mindestens für die Nenndruckstufe PN 6 ausreichend sind; andere Stutzen müssen mindestens der Nenndruckstufe PN 1 entsprechen.

(5) Die zulässigen Tragkräfte für die Befestigungspunkte für Leiter und Hebeösen sind in den Anlagen 1.4 und 1.6 angegeben.

(6) Sofern die Behälter nach Bauordnungsrecht nicht zu den genehmigungs-/verfahrensfreien baulichen Anlagen zählen, ist die Prüfpflicht/Bescheinigungspflicht nach § 66 Abs. 3 Satz 1 Nr. 2b MBO anhand des Kriterienkatalogs zu beurteilen. Hinweis: Die Behälter sind nach dem Kriterienkatalog prüf- bzw. bescheinigungspflichtig. Es wird empfohlen, Prüfmänner oder Prüfsachverständige für Standsicherheit mit besonderen Kenntnissen im Kunststoffbau zu beauftragen, z. B.:

- Prüfmänner für Standsicherheit der LGA in Nürnberg,
- Deutsches Institut für Bautechnik (für Typenprüfungen).

### 2.2.4 Brandverhalten

Der Werkstoff textilglasverstärktes Reaktionsharz ist in der zur Anwendung kommenden Dicke normal entflammbar (Baustoffklasse B2 nach DIN 4102-1<sup>6</sup>). Zur Widerstandsfähigkeit gegen Flammeneinwirkungen siehe Abschnitt 3(2).

### 2.2.5 Nutzungssicherheit

(1) Behälter mit einem Rauminhalt von mehr als 2 m<sup>3</sup> müssen mit einer Einsteigeöffnung ausgerüstet sein (siehe Anlage 1.7), deren lichter Durchmesser mindestens 600 mm beträgt. Der Durchmesser der Einsteigeöffnung muss jedoch mindestens 800 mm betragen, sofern eine der folgenden Bedingungen erfüllt ist:

- Das Befahren des Behälters erfordert spezielle Schutz- oder Sicherheitseinrichtungen (Leiter, Schutzanzug, Atemgerät usw.),
- Die Stutzhöhe der Einsteigeöffnung überschreitet einen Wert von 250 mm.

(2) Behälter ohne Einsteigeöffnung müssen eine Besichtigungsöffnung mit einem lichten Durchmesser von mindestens 120 mm erhalten. Weitere Stutzen für Befüllung, Entleerung, Ent- und Belüftung usw. sind gemäß den Anlagen 1.8 und 1.9 herzustellen.

<sup>3</sup> erhältlich beim Deutschen Institut für Bautechnik (DIBt) <http://www.dibt.de>

<sup>4</sup> DIN 1055-4:2005-03      Einwirkungen auf Tragwerke – Teil 4: Windlasten; Berichtigung 1 vom März 2006

<sup>5</sup> DIN 1055-5:2005-07      Einwirkungen auf Tragwerke – Teil 5: Schnee- und Eislasten

<sup>6</sup> DIN 4102-1:1998-05      Brandverhalten von Baustoffen und Bauteilen – Teil 1: Baustoffe, Begriffe, Anforderungen und Prüfungen

(3) Zur Bedienung und Wartung darf eine ortsfeste Leiter und eine Bühne an den Behältern befestigt werden. Es ist darauf zu achten, dass die Metallkonstruktion keine unzulässigen Zwängungen auf das Bauteil ausübt. Die Verankerungspunkte am Behälter sind nach Anlage 1.4 bzw. Anlage 1.5 auszuführen.

(4) Zur Kontrolle des unteren Bodens ist in der Standzarge eine Revisionsöffnung vorzusehen.

## **2.3 Herstellung, Verpackung, Transport, Lagerung und Kennzeichnung**

### **2.3.1 Herstellung**

(1) Die Behälter dürfen nur im Werk Siershahn hergestellt werden.

(2) Die Herstellung muss nach der beim DIBt hinterlegten Herstellungsbeschreibung erfolgen.

(3) Außer der Herstellungsbeschreibung sind die Anforderungen nach Anlage 4 Abschnitt 1 einzuhalten.

### **2.3.2 Verpackung, Transport, Lagerung**

Verpackung, Transport und Lagerung müssen gemäß Anlage 4, Abschnitt 2 erfolgen.

### **2.3.3 Kennzeichnung**

(1) Die Behälter müssen vom Hersteller mit dem Übereinstimmungszeichen (Ü-Zeichen) nach den Übereinstimmungszeichen-Verordnungen der Länder gekennzeichnet werden. Die Kennzeichnung darf nur erfolgen, wenn die Voraussetzungen nach Abschnitt 2.4 erfüllt sind.

(2) Außerdem hat der Hersteller die Behälter gut sichtbar und dauerhaft mit folgenden Angaben zu kennzeichnen:

- Herstellungsnummer,
- Herstellungsjahr,
- Rauminhalt in m<sup>3</sup> bei zulässiger Füllhöhe (gemäß ZG-ÜS<sup>7</sup>),
- zulässige Betriebstemperatur (bei nicht atmosphärischen Bedingungen),
- zulässiger Füllungsgrad oder Füllhöhe (entsprechend dem zulässigen Füllungsgrad),
- zulässige Volumenströme beim Befüllen und Entleeren,
- Hinweis auf drucklosen Betrieb,
- Außenaufstellung zulässig/nicht zulässig (entsprechend statischer Berechnung),
- Handelsname des Auskleidungswerkstoffes (siehe Anlage 3 Abschnitt 2.1),

bei Außenaufstellung zusätzlich:

- Böengeschwindigkeitsdruck  $q$  [kN/m<sup>2</sup>] am Behälterscheitel bzw. an der Öffnung der Entlüftungsleitung,
- charakteristischer Wert der Schneelast  $s_k$  [kN/m<sup>2</sup>] auf dem Boden.

(3) Hinsichtlich der Kennzeichnung der Behälter durch den Betreiber siehe Abschnitt 5.1.5.

## **2.4 Übereinstimmungsnachweis**

### **2.4.1 Allgemeines**

(1) Die Bestätigung der Übereinstimmung der Behälter mit den Bestimmungen dieser allgemeinen bauaufsichtlichen Zulassung muss für das Herstellwerk mit einem Übereinstimmungszertifikat auf der Grundlage einer werkseigenen Produktionskontrolle und einer regelmäßigen Fremdüberwachung einschließlich einer Erstprüfung der Behälter nach Maßgabe der folgenden Bestimmungen erfolgen.

(2) Für die Erteilung des Übereinstimmungszertifikats und für die Fremdüberwachung einschließlich der dabei durchzuführenden Produktprüfungen hat der Hersteller der Behälter eine hierfür anerkannte Zertifizierungsstelle sowie eine hierfür anerkannte Überwachungsstelle einzuschalten.

(3) Die Erklärung, dass ein Übereinstimmungszertifikat erteilt ist, hat der Hersteller durch Kennzeichnung der Bauprodukte mit dem Übereinstimmungszeichen (Ü-Zeichen) unter Hinweis auf den Verwendungszweck abzugeben.

(4) Dem Deutschen Institut für Bautechnik ist von der Zertifizierungsstelle eine Kopie des von ihr erteilten Übereinstimmungszertifikats zur Kenntnis zu geben. Dem Deutschen Institut für Bautechnik ist zusätzlich eine Kopie des Erstprüfberichts zur Kenntnis zu geben.

#### **2.4.2 Werkseigene Produktionskontrolle**

(1) Im Herstellwerk ist eine werkseigene Produktionskontrolle einzurichten und durchzuführen. Unter werkseigener Produktionskontrolle wird die vom Hersteller vorzunehmende kontinuierliche Überwachung der Produktion verstanden, mit der dieser sicherstellt, dass die von ihm hergestellten Bauprodukte den Bestimmungen dieser allgemeinen bauaufsichtlichen Zulassung entsprechen.

(2) Die werkseigene Produktionskontrolle muss mindestens die in Anlage 5.1 Abschnitt 1 aufgeführten Maßnahmen einschließen.

(3) Die Ergebnisse der werkseigenen Produktionskontrolle sind aufzuzeichnen und auszuwerten. Die Aufzeichnungen müssen mindestens folgende Angaben enthalten:

- Bezeichnung des Bauprodukts bzw. des Ausgangsmaterials und der Bestandteile,
- Art der Kontrolle oder Prüfung,
- Datum der Herstellung und der Prüfung des Bauprodukts bzw. des Ausgangsmaterials,
- Ergebnis der Kontrollen und Prüfungen und Vergleich mit den Anforderungen,
- Unterschrift des für die werkseigene Produktionskontrolle Verantwortlichen.

(4) Die Aufzeichnungen sind mindestens fünf Jahre aufzubewahren und der für die Fremdüberwachung eingeschalteten Überwachungsstelle vorzulegen. Sie sind dem Deutschen Institut für Bautechnik und der zuständigen obersten Bauaufsichtsbehörde auf Verlangen vorzulegen.

(5) Bei ungenügendem Prüfergebnis sind vom Hersteller unverzüglich die erforderlichen Maßnahmen zur Abstellung des Mangels zu treffen. Bauprodukte, die den Anforderungen nicht entsprechen, sind so zu handhaben, dass Verwechslungen mit übereinstimmenden ausgeschlossen werden. Nach Abstellung des Mangels ist -soweit technisch möglich und zum Nachweis der Mängelbeseitigung erforderlich- die betreffende Prüfung unverzüglich zu wiederholen.

#### **2.4.3 Fremdüberwachung**

(1) Im Herstellwerk ist die werkseigene Produktionskontrolle durch eine Fremdüberwachung regelmäßig zu überprüfen, mindestens jedoch zweimal jährlich (siehe Anlage 5.1).

(2) Im Rahmen der Fremdüberwachung ist eine Erstprüfung der Behälter entsprechend Anlage 5.1 Abschnitt 2 (1) durchzuführen. Darüber hinaus können auch Proben für Stichprobenprüfungen entnommen werden. Die Probenahme und Prüfungen obliegen jeweils der anerkannten Überwachungsstelle.

(3) Die Ergebnisse der Zertifizierung und Fremdüberwachung sind mindestens fünf Jahre aufzubewahren. Sie sind von der Zertifizierungsstelle bzw. der Überwachungsstelle dem Deutschen Institut für Bautechnik und der zuständigen obersten Bauaufsichtsbehörde auf Verlangen vorzulegen.

### 3 Bestimmungen für Entwurf und Bemessung

(1) Die Bedingungen für die Aufstellung der Behälter sind den wasser-, arbeitsschutz- und baurechtlichen Vorschriften zu entnehmen. Es sind außerdem die Anforderungen gemäß Anlage 6 einzuhalten.

(2) Bei Festlegung der Aufstellbedingungen ist davon auszugehen, dass die Behälter mit einer Brandschutzverkleidung entsprechend Anlage 1.10 dafür ausgelegt sind, einer Brandeinwirkung von 30 Minuten Dauer zu widerstehen, ohne undicht zu werden.

(3) Wenn im Bereich der Standzarge keine Brandschutzverkleidung angeordnet wird, ist davon auszugehen, dass die Behälter ohne Beeinträchtigung der Standsicherheit einer Brandeinwirkung von 30 Minuten Dauer nicht widerstehen. In diesem Fall sind bei Entwurf und Bemessung der Anlage geeignete Maßnahmen vorzunehmen, um eine Brandübertragung aus der Nachbarschaft oder eine Entstehung von Bränden in der Anlage selbst zu verhindern. Die Maßnahmen sind im Einvernehmen mit der Bauaufsichtsbehörde und der Feuerwehr festzulegen.

(4) Die Behälter sind gegen Beschädigungen durch anfahrende Fahrzeuge zu schützen, z. B. durch geschützte Aufstellung oder einen Anfahrerschutz.

(5) Behälter nach dieser allgemeinen bauaufsichtlichen Zulassung, die in einer Auffangwanne stehen, sind mit einem Hinweis zu versehen, dass die auslaufende Flüssigkeit umgehend zu entfernen (oder entsprechend zu behandeln) ist, da die auslaufende Flüssigkeit die Standsicherheit der Behälter gefährden kann.

(6) Mehrere Behälter dürfen nur dann in einer gemeinsamen Auffangwanne aufgestellt werden, wenn im Schadensfall austretende Flüssigkeiten untereinander keine gefährlichen Reaktionen hervorrufen und die Standsicherheit und Dichtheit unbeschädigter Behälter durch chemischen Angriff von der Außenseite nicht gefährden.

(7) Behälter, die außerhalb von Auffangräumen oder Auffangvorrichtungen aufgestellt werden sollen, dürfen unterhalb des zulässigen Flüssigkeitsspiegels keine lösbaren Anschlüsse oder Verschlüsse (z. B. Rohrleitungsanschluss, Einsteigeöffnung, Besichtigungsöffnung) haben.

### 4 Bestimmungen für die Ausführung

(1) Bei der Aufstellung der Behälter ist Anlage 6 zu beachten.

(2) Der Betreiber einer Lageranlage ist verpflichtet, mit dem Einbauen bzw. Aufstellen der Behälter nur solche Betriebe zu beauftragen, die für diese Tätigkeiten Fachbetriebe im Sinne von § 3 der Verordnung über Anlagen zum Umgang mit wassergefährdenden Stoffen vom 31. März 2010 (BGBl. I S. 377) sind, es sei denn, die Tätigkeiten sind nach landesrechtlichen Vorschriften von der Fachbetriebspflicht ausgenommen oder der Hersteller der Behälter führt diese Tätigkeiten mit eigenem sachkundigen Personal aus.

(3) Maßnahmen zur Beseitigung von Schäden sind im Einvernehmen mit einem für Kunststofffragen zuständigen Sachverständigen<sup>8</sup> zu treffen.

### 5 Bestimmungen für Nutzung, Unterhalt, Wartung, Prüfung

#### 5.1 Nutzung

##### 5.1.1 Ausrüstung der Behälter

Die Bedingungen für die Ausrüstung der Behälter sind den wasser-, bau- und arbeitsschutzrechtlichen Vorschriften zu entnehmen. Sofern für die Ausrüstung keine wasser- bzw. baurechtlichen Vorschriften existieren, ist der Abschnitt 9 der TRbF 20<sup>9</sup> zu beachten.

<sup>8</sup> Sachverständige von Zertifizierungs- und Überwachungsstellen nach Abschnitt 2.4.1 (2) sowie weitere Sachverständige, die auf Anfrage vom DIBt bestimmt werden

### 5.1.2 Lagerflüssigkeiten

(1) Je nach Werkstoff der inneren Auskleidung dürfen die Behälter für Lagerflüssigkeiten gemäß Medienliste 40-3.2 bzw. 40-3.4 verwendet werden. Bei Behältern mit PVC-Auskleidung ist zu beachten, dass die Auskleidungswerkstoffe Simona CAW, Simona MZ und Trovidur EN für Lagermedien, die in der Medienliste 40-3.4 mit

\*) versehen sind, nur bis 30 °C zulässig sind,

\*\*\*) versehen sind, nicht zulässig sind.

(2) Behälter, die im Auffangraum aufgestellt werden, dürfen auch zur Lagerung anderer Flüssigkeiten als nach Absatz (1) verwendet werden, wenn im Einzelfall durch Gutachten eines vom DIBt zu bestimmenden Sachverständigen<sup>10</sup> nachgewiesen wird (z. B. nach Anhang 1 der Bau- und Prüfgrundsätze für oberirdische GF-UP-Behälter und -Behälterteile), dass die chemische Widerstandsfähigkeit der Auskleidung gegeben ist und keine zusätzlichen Bestimmungen (z. B. von dieser allgemeinen bauaufsichtlichen Zulassung abweichende Prüfungen, Festlegungen zu reduzierter Gebrauchsdauer der Behälter) erforderlich sind<sup>11</sup>.

(3) Vom Nachweis durch Gutachten nach Absatz 5.1.2 (2) sind ausgeschlossen:

- a) Flüssigkeiten mit Flammpunkten  $\leq 100$  °C
- b) Explosive Flüssigkeiten (Klasse 1 nach GGVS<sup>12</sup>/GGVE<sup>13</sup>)
- c) Selbstentzündliche Flüssigkeiten (Klasse 4.2 nach GGVS/GGVE)
- d) Flüssigkeiten, die in Berührung mit Wasser entzündliche Gase bilden (Klasse 4.3 nach GGVS/GGVE)
- e) Organische Peroxide (Klasse 5.2 nach GGVS/GGVE)
- f) Ansteckungsgefährliche und ekelerregende Flüssigkeiten (Klasse 6.2 nach GGVS/GGVE)
- g) Radioaktive Flüssigkeiten (Klasse 7 nach GGVS/GGVE)
- h) Blausäure und Blausäurelösungen, Metallcarbonyle, Brom

### 5.1.3 Nutzbares Behältervolumen

Der zulässige Füllungsgrad der Behälter darf 95 % nicht übersteigen, wenn nicht nach Maßgabe der TRbF 20 Nr. 9.3.2.2 ein anderer Füllungsgrad nachgewiesen oder einzuhalten ist. Die Überfüllsicherung ist dementsprechend einzurichten.

### 5.1.4 Unterlagen

Dem Betreiber der Anlage sind vom Hersteller der Behälter folgende Unterlagen auszuhandigen:

- Abdruck dieser allgemeinen bauaufsichtlichen Zulassung,
- Abdruck der geprüften statischen Berechnung mit Prüfbericht,
- Abdruck des ggf. benötigten Gutachtens nach Abschnitt 5.1.2 (2).

### 5.1.5 Betrieb

(1) Der Betreiber hat vor Inbetriebnahme der Behälter an geeigneter Stelle ein Schild anzubringen, auf dem die gelagerte Flüssigkeit einschließlich ihrer Dichte und Konzentration angegeben ist. Die Kennzeichnung nach anderen Rechtsbereichen bleibt unberührt.

<sup>9</sup> TRbF 20 April 2001 Technische Regeln für brennbare Flüssigkeiten, "Lager", zuletzt geändert am 15. Mai 2002

<sup>10</sup> Informationen sind beim Deutschen Institut für Bautechnik (DIBt) erhältlich.

<sup>11</sup> Für die Lagerung von Medien mit Gutachten, die von Absatz 5.1.2 (2) abweichen, ist ein bauaufsichtlicher Verwendbarkeitsnachweis (z. B. Ergänzung der bestehenden allgemeinen bauaufsichtlichen Zulassung) erforderlich.

<sup>12</sup> GGVS Gefahrgutverordnung Straße

<sup>13</sup> GGVE Gefahrgutverordnung Eisenbahn



(2) Wer eine Anlage befüllt oder entleert, hat diesen Vorgang zu überwachen und vor Beginn der Arbeiten die nachfolgenden Bestimmungen zu beachten.

(3) Vor dem Befüllen ist zu überprüfen, ob das einzulagernde Medium dem zulässigen Medium entspricht, wie viel Lagerflüssigkeit der Behälter aufnehmen kann und ob die Überfüllsicherung in ordnungsgemäßem Zustand ist.

(4) Die Betriebstemperatur der Lagerflüssigkeiten darf die Betriebstemperatur, für die der statische Nachweis geführt wurde, nicht überschreiten. Hierbei dürfen kurzzeitige Temperaturüberschreitungen um 10 K über die Betriebstemperatur (z. B. durch höhere Temperatur der Lagerflüssigkeiten beim Einfüllen) außer Betracht bleiben.

(5) Beim Befüllen darf kein unzulässiger Überdruck im Behälter auftreten. Der Füllvorgang ist ständig zu überwachen.

## 5.2 Unterhalt, Wartung

(1) Der Betreiber einer Lageranlage ist verpflichtet, mit dem Instandhalten, Instandsetzen und Reinigen der Behälter nur solche Betriebe zu beauftragen, die für diese Tätigkeiten Fachbetriebe im Sinne von § 3 der Verordnung über Anlagen zum Umgang mit wassergefährdenden Stoffen vom 31. März 2010 (BGBl. I S. 377) sind, es sei denn, die Tätigkeiten sind nach landesrechtlichen Vorschriften von der Fachbetriebspflicht ausgenommen oder der Hersteller der Behälter führt die Tätigkeiten mit eigenem sachkundigen Personal aus.

(2) Beim Instandhalten/Instandsetzen sind Werkstoffe entsprechend Anlage 3 zu verwenden und Fertigungsverfahren anzuwenden, die in der Herstellungsbeschreibung beschrieben sind.

(3) Maßnahmen zur Beseitigung von Schäden sind im Einvernehmen mit einem für Kunststofffragen zuständigen Sachverständigen<sup>8</sup> zu klären.

(4) Die Reinigung des Innern von Behältern aus Produktionsgründen oder für eine Inspektion ist unter Beachtung der folgenden Punkte vorzunehmen:

- a) Behälter restlos leeren, vor allem bei Medien, die bei Verdünnung mit Wasser Reaktionswärme entwickeln. Zur Reduzierung eventueller Reaktionswärme dafür sorgen, dass sofort große Wassermengen zugeführt werden können (Schlauchdurchmesser  $\geq 2$  Zoll).
- b) Bei wasserlöslichen oder mit Wasser emulgierbaren Flüssigkeiten mit Wasser abspritzen. Bei eventuellen Ablagerungen Behälter mit bis zu 10 K über der zulässigen Betriebstemperatur warmem Wasser füllen. Nach einigen Stunden Einwirkungszeit entleeren. Eventuell noch feste Rückstände mit Spachtel aus Holz oder Kunststoff ohne Beschädigung der Innenfläche des Behälters entfernen. Keine Werkzeuge oder Bürsten aus Metall verwenden. Organische Lösungsmittel dürfen nur dann eingesetzt werden, wenn dadurch keine Quellung der Auskleidung erfolgt.
- c) Die Unfallverhütungsvorschriften sowie die jeweiligen Vorschriften für die Verarbeitung chemischer Reinigungsmittel und die Beseitigung anfallender Reste müssen beachtet werden.

(5) Wird die Einsteigeöffnung des Behälters zu Reinigungs-, Wartungs- oder Instandhaltungsmaßnahmen geöffnet, so ist vor dem Verschließen die Behälterinnenseite auf Schäden hin zu untersuchen. Hierbei soll sichergestellt werden, dass der Boden des Behälters nicht beschädigt worden ist (z. B. durch herabfallendes Werkzeug während der Arbeiten am Behälter). Das Ergebnis der Untersuchung ist zu dokumentieren.

(6) Geraten die Außenseiten des Behälters in Kontakt mit dem Lagermedium, sind sie unverzüglich zu reinigen und auf Schäden zu überprüfen.

## 5.3 Prüfungen

(1) Der Betreiber hat mindestens einmal wöchentlich die Behälter durch Inaugenscheinnahme auf Dichtheit zu überprüfen. Sobald Undichtheiten entdeckt werden, ist die Anlage außer Betrieb zu nehmen und der schadhafte Behälter gegebenenfalls zu entleeren.

**Allgemeine bauaufsichtliche Zulassung**

**Nr. Z-40.11-3**

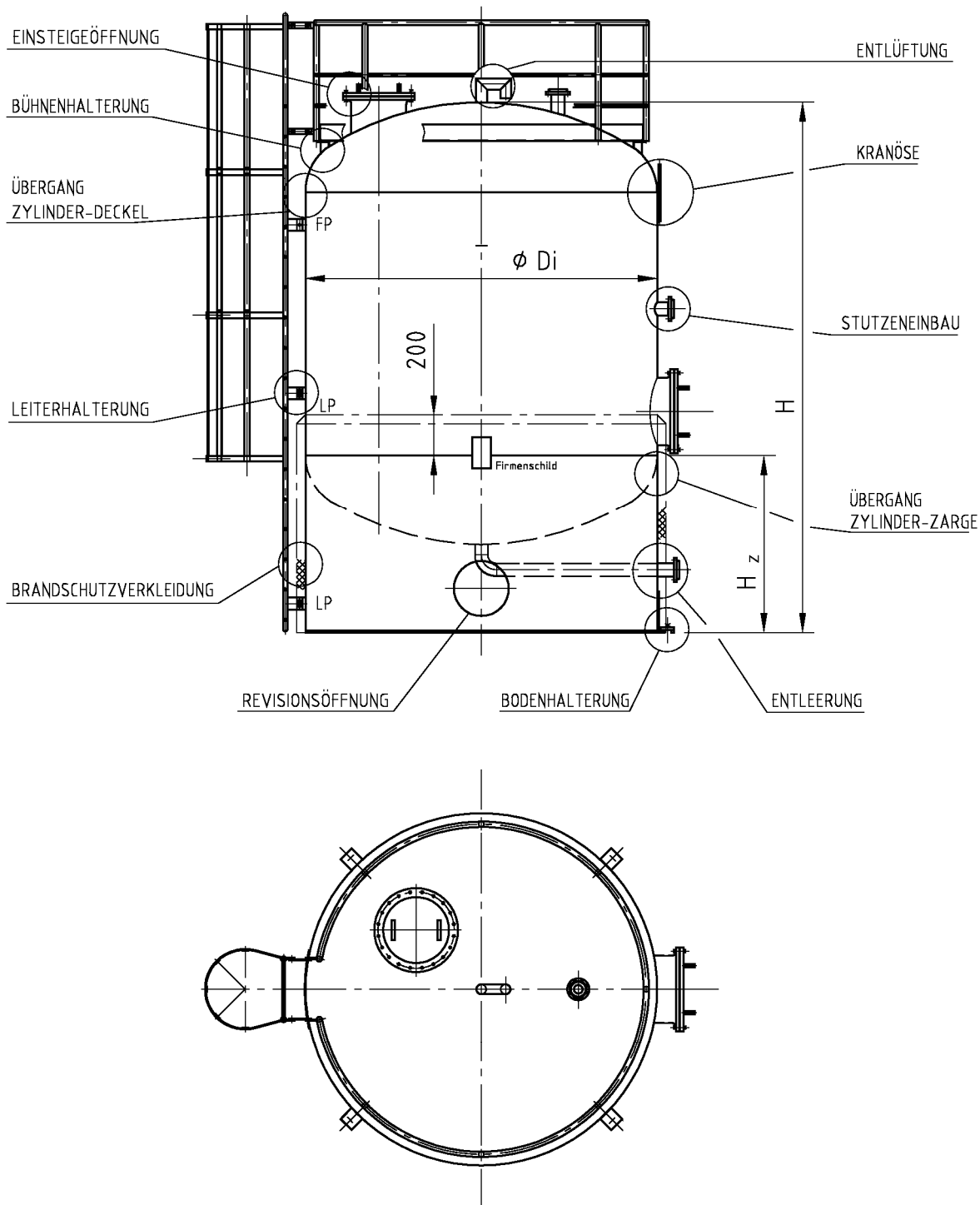
**Seite 10 von 10 | 16. August 2011**

(2) Der Betreiber hat zu veranlassen, dass bei der Lagerung von Medien nach Absatz 5.1.2 (1) oder Absatz 5.1.2 (2), bei denen nach Medienliste bzw. Mediengutachten wiederkehrende Prüfungen der Behälter gefordert werden, die Behälter vor Inbetriebnahme und wiederkehrend erstmals nach fünf Jahren und weiterhin entsprechend den Vorgaben eines für Kunststofffragen zuständigen Sachverständigen<sup>8</sup> einer Innenbesichtigung unterzogen werden.

(3) Prüfungen nach anderen Rechtsbereichen bleiben unberührt.

Holger Eggert  
Referatsleiter

Beglaubigt

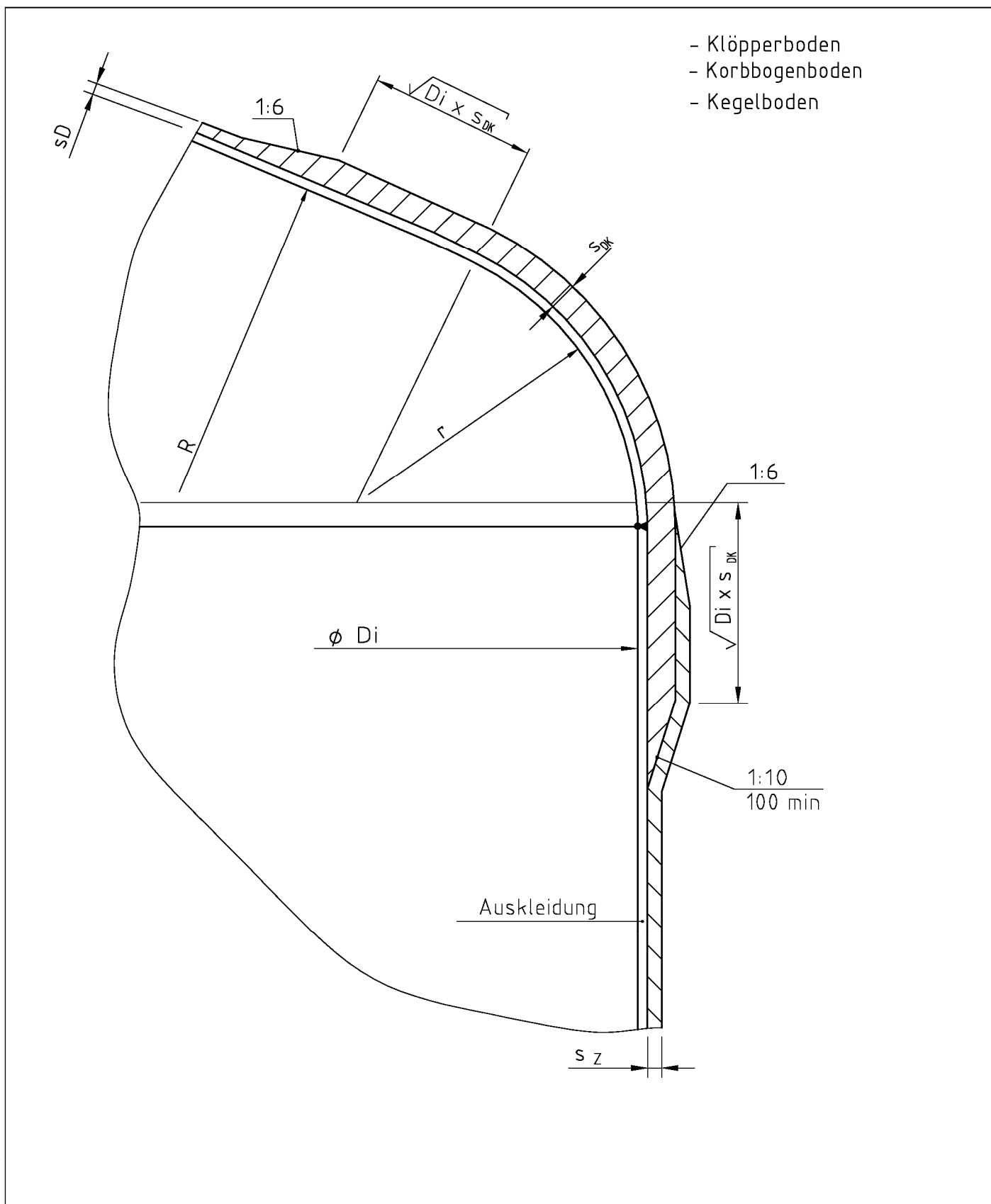


Die Anordnung einer Bühne und einer Leiter ist nur bei Bedarf erforderlich.

Standzargenbehälter aus GF-UP/GF-PHA mit Auskleidung

Anlage 1

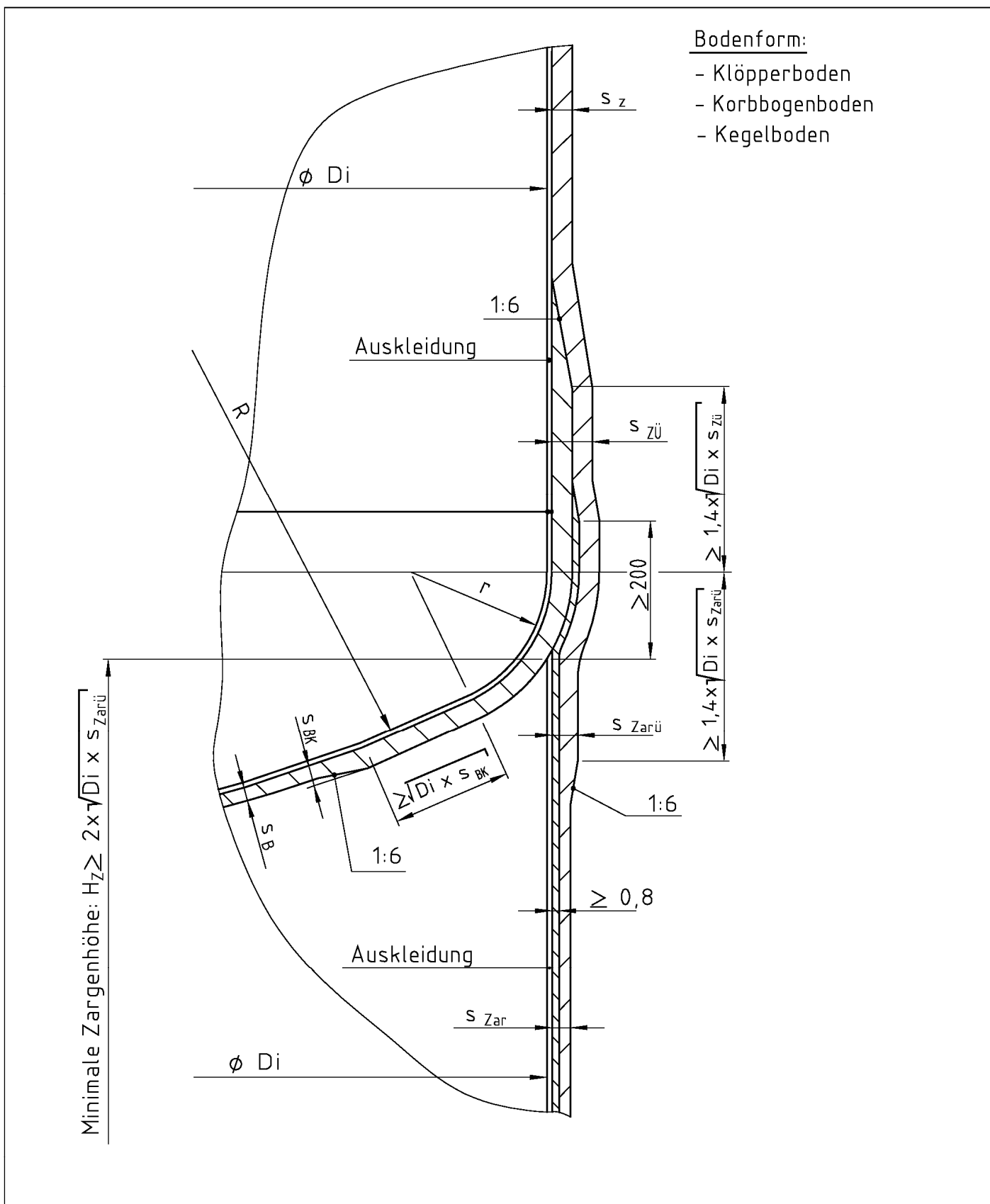
ÜBERSICHT



Standzargenbehälter aus GF-UP/GF-PHA mit Auskleidung

Übergang: Zylinder-Deckel

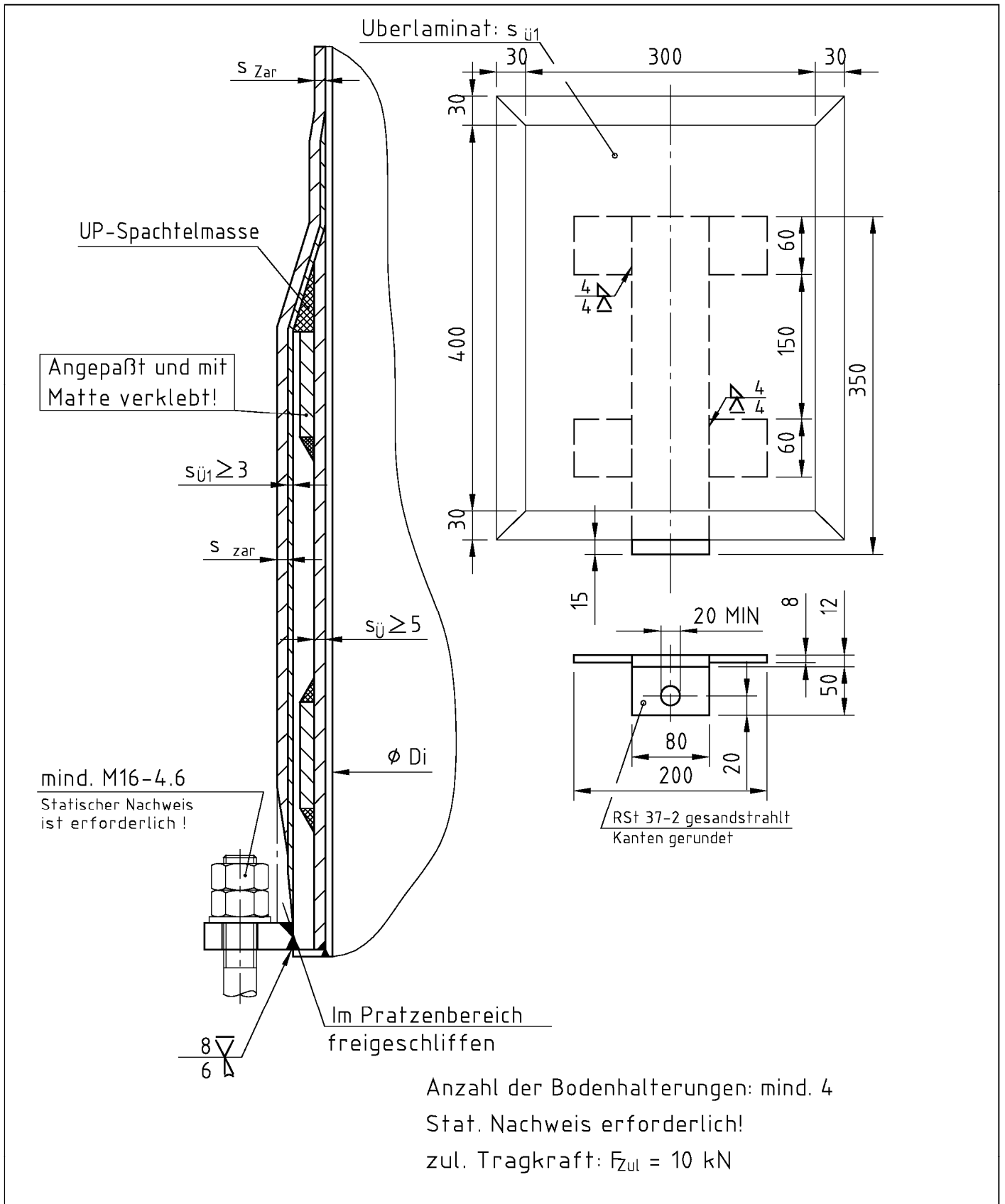
Anlage 1.1



Standzargenbehälter aus GF-UP/GF-PHA mit Auskleidung
Übergang: Zylinder-Zarge-Boden Zarge Angewickelt

Anlage 1.2  
 Blatt 1/2

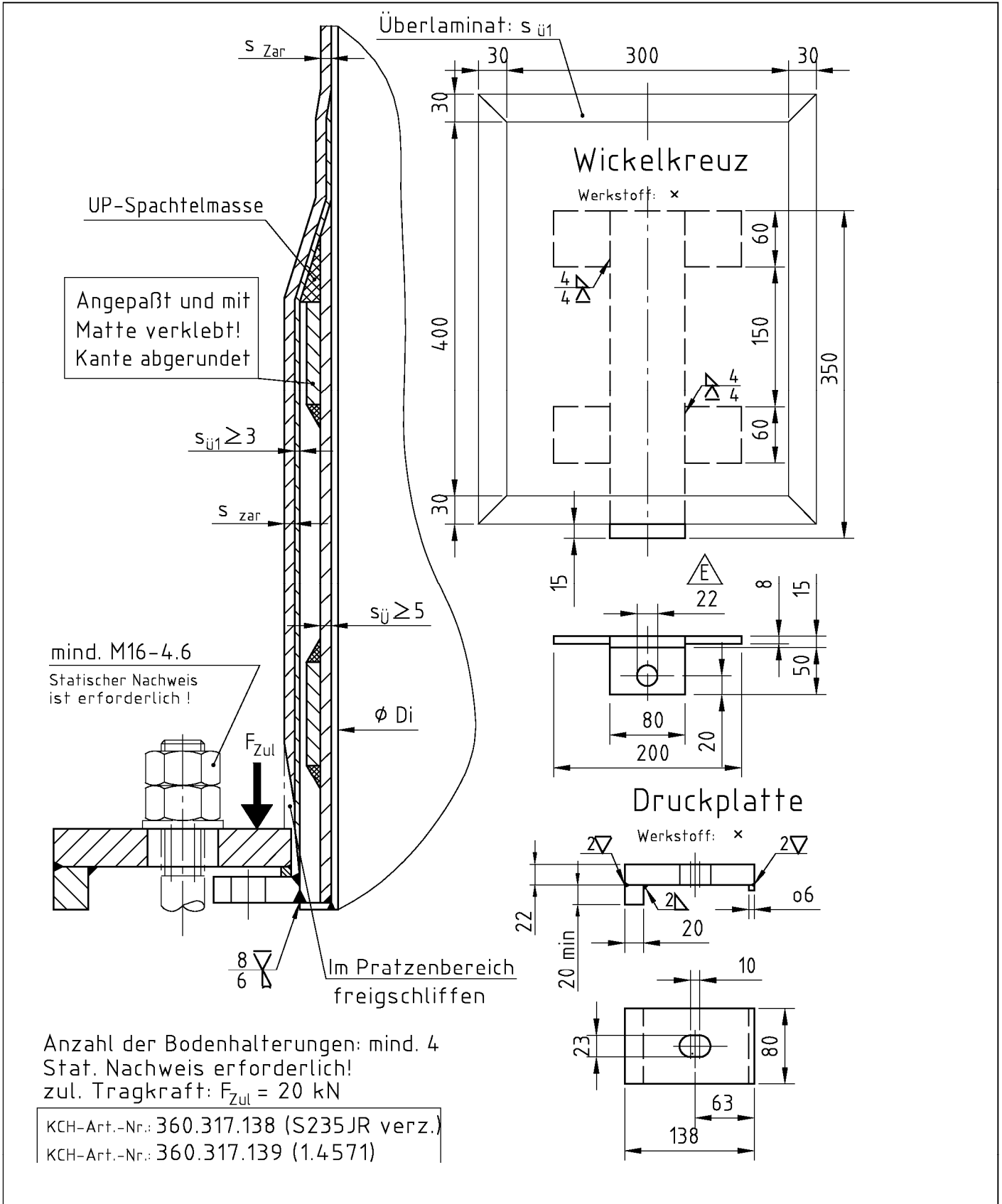




Standzargenbehälter aus GF-UP/GF-PHA mit Auskleidung

Bodenhalterung: Typ 1

Anlage 1.3  
 Blatt 1/4

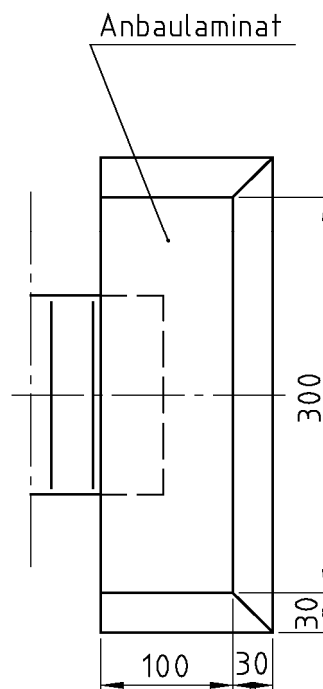
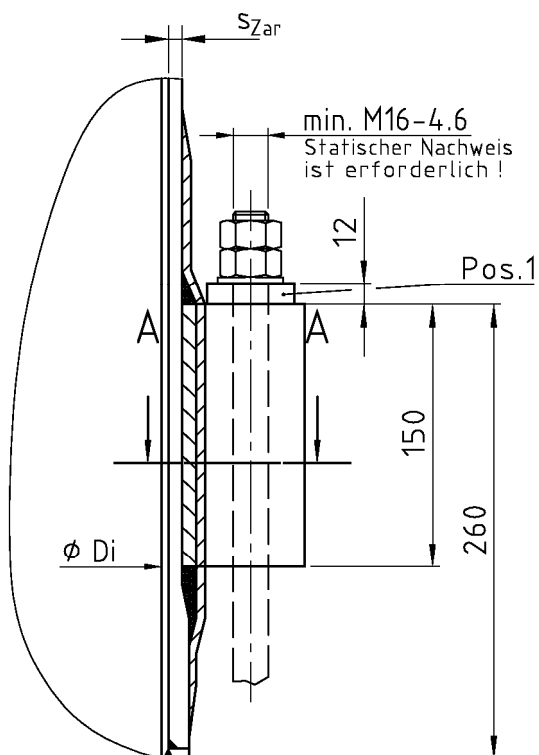


Standzargenbehälter aus GF-UP/GF-PHA mit Auskleidung

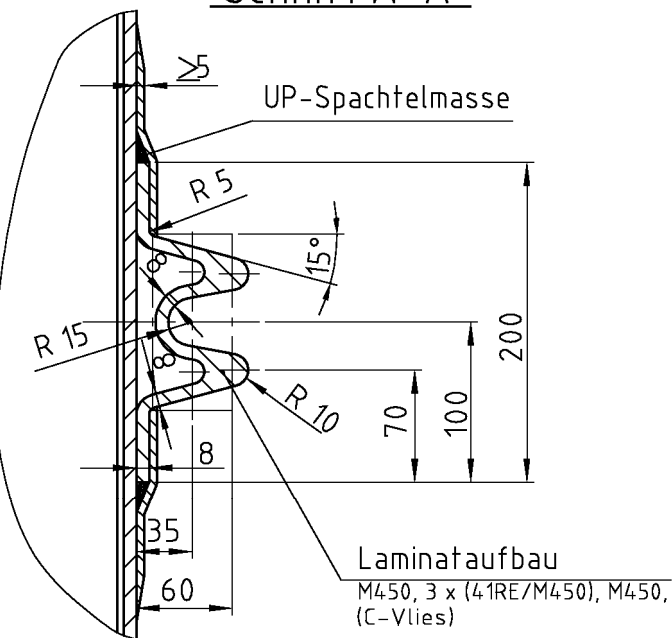
Bodenhalterung: Typ 2

Anlage 1.3  
Blatt 2/4

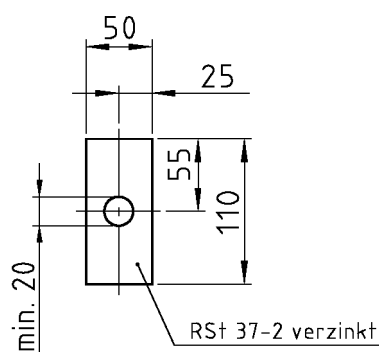




Schnitt A-A



Pos. 1

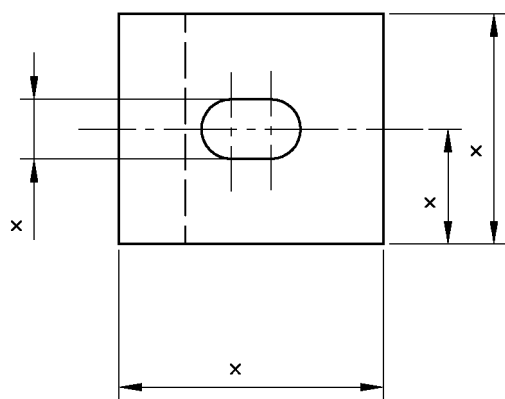
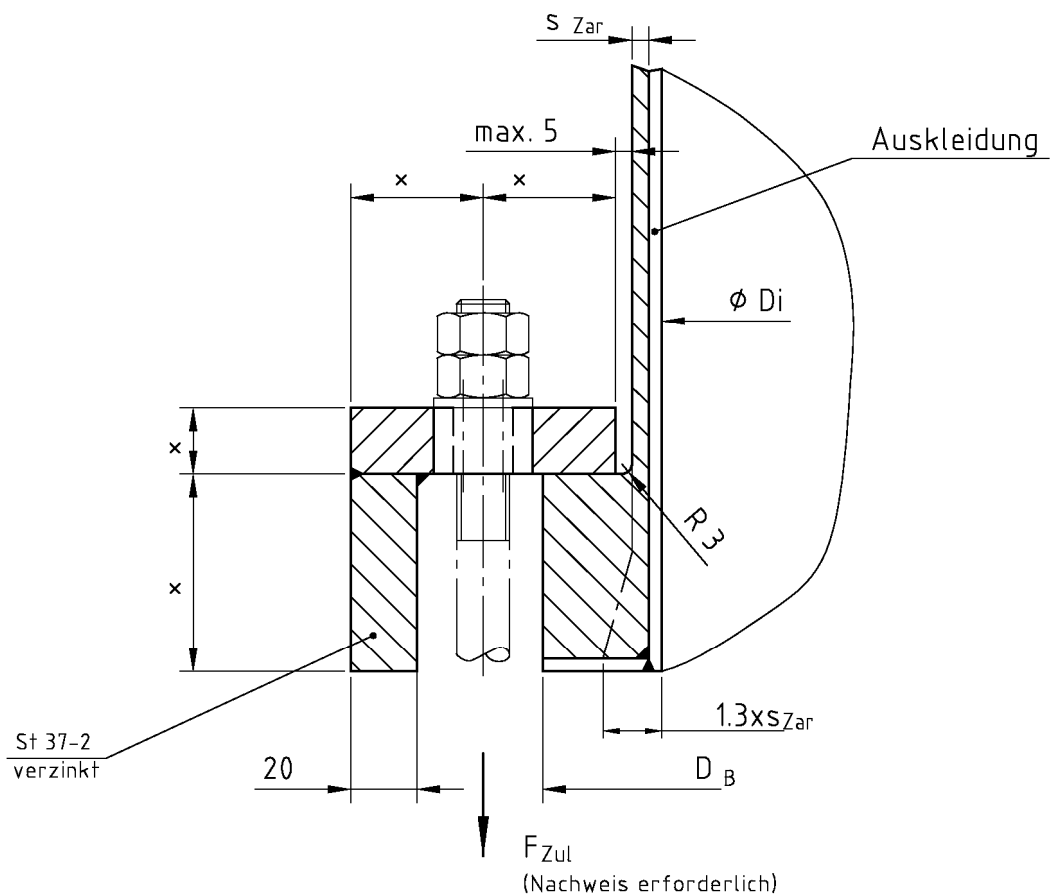


Anzahl der Bodenhalterungen: mind. 4  
 Stat. Nachweis erforderlich!  
 zul. Tragkraft  $F = 15 \text{ kN}$

Standzargenbehälter aus GF-UP/GF-PHA mit Auskleidung

Bodenhalterung: Typ 3

Anlage 1.3  
 Blatt 3/4

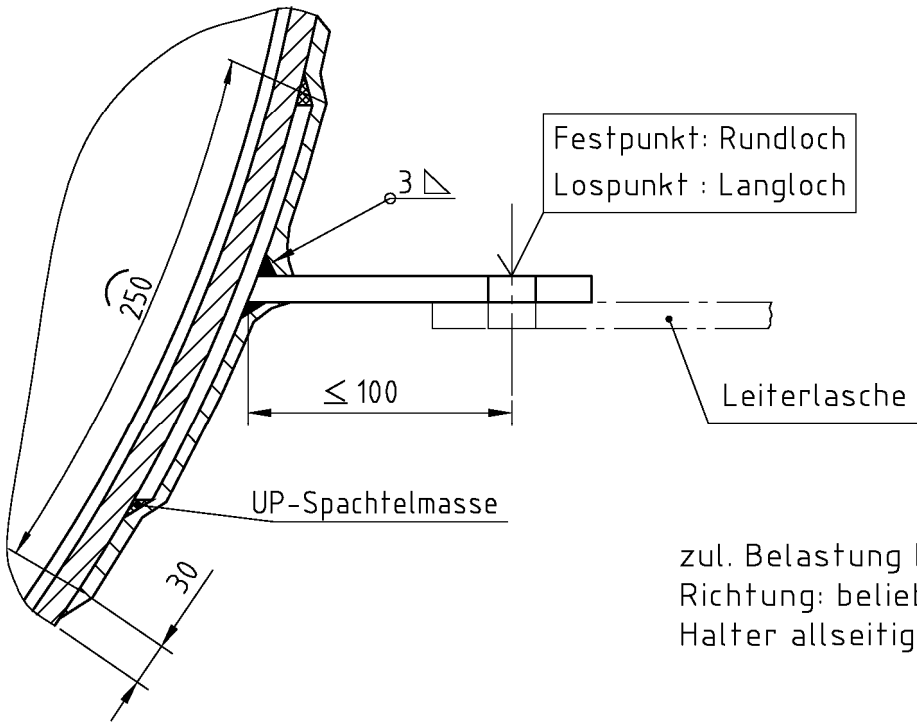
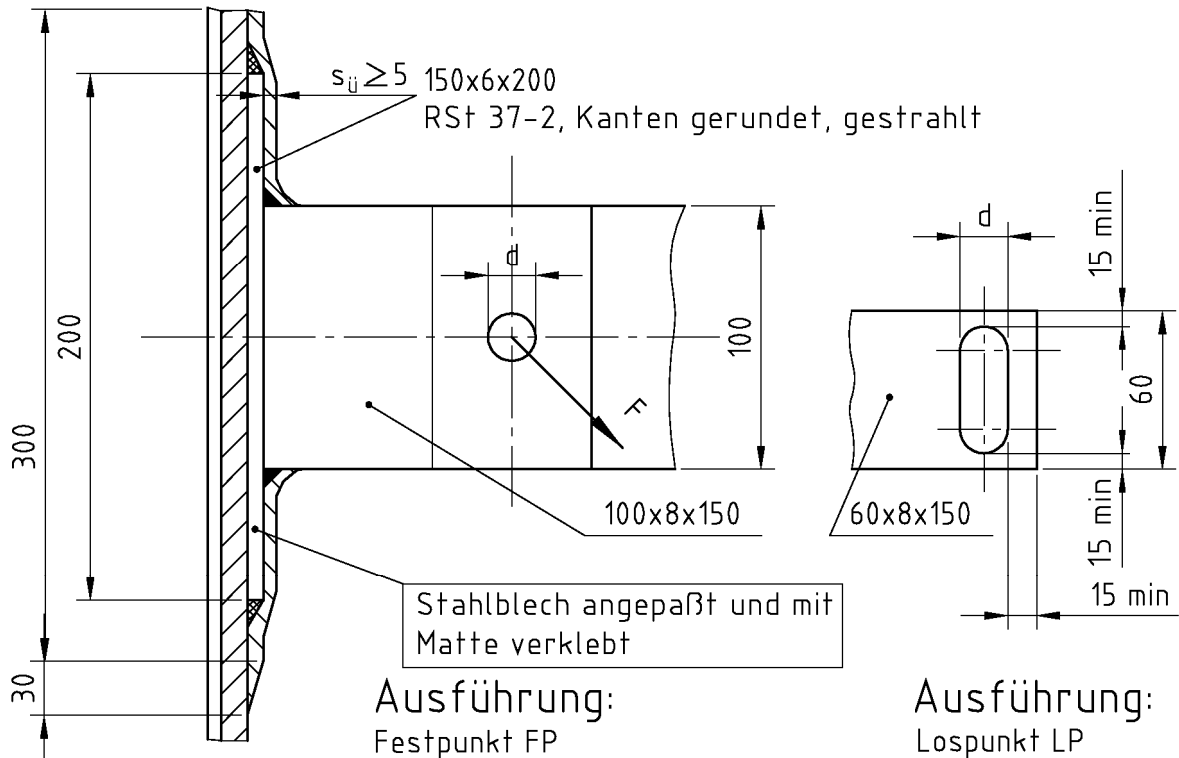


Anzahl der Bodenhalterungen: mind. 4  
 × Stat. Nachweis erforderlich!

Standzargenbehälter aus GF-UP/GF-PHA mit Auskleidung

Bodenhalterung: Typ 4

Anlage 1.3  
 Blatt 4/4

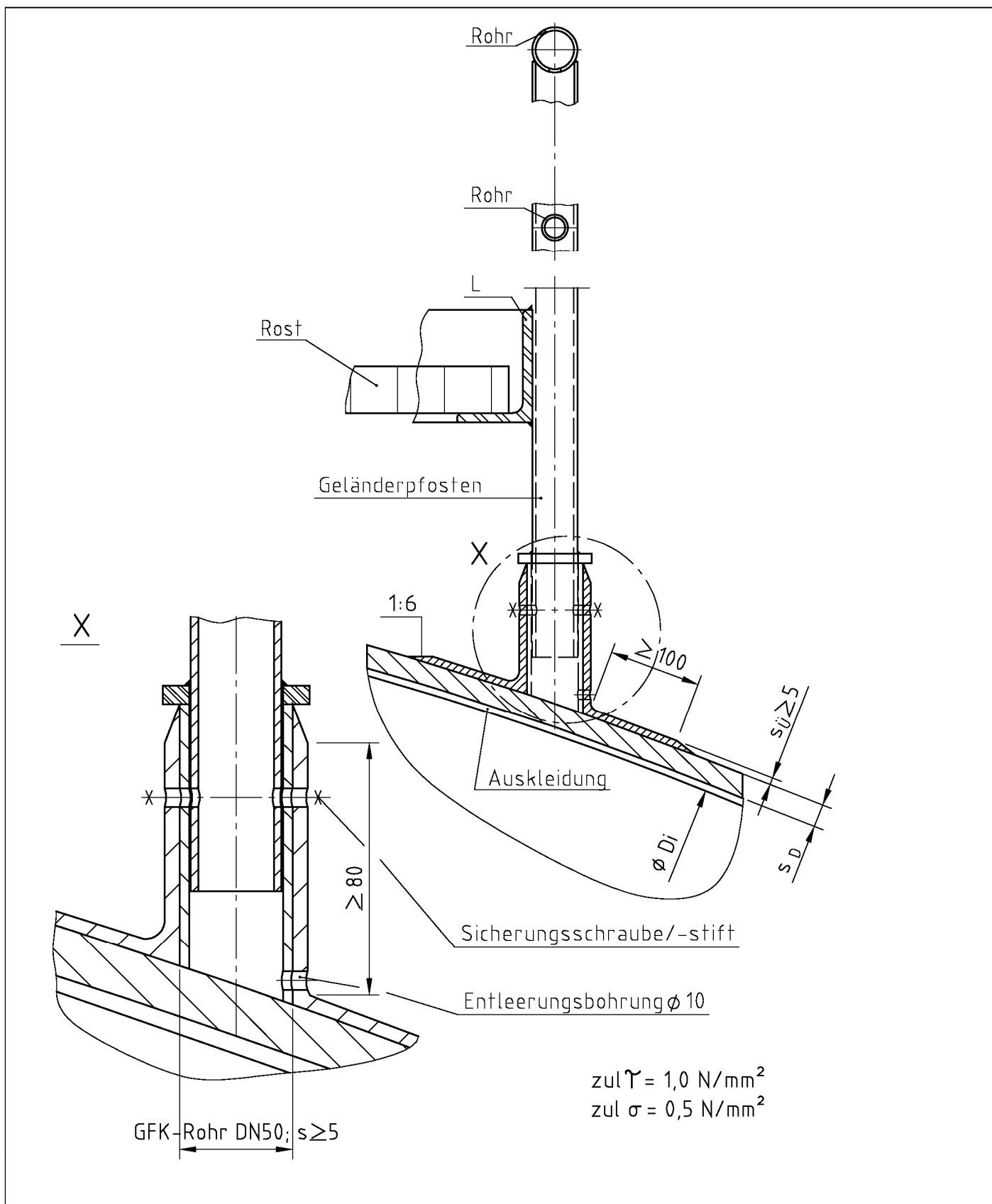


zul. Belastung  $F = 2,5 \text{ kN}$   
 Richtung: beliebig  
 Halter allseitig entgratet

Standzargenbehälter aus GF-UP/GF-PHA mit Auskleidung

Leiterhalterung am Zylinder

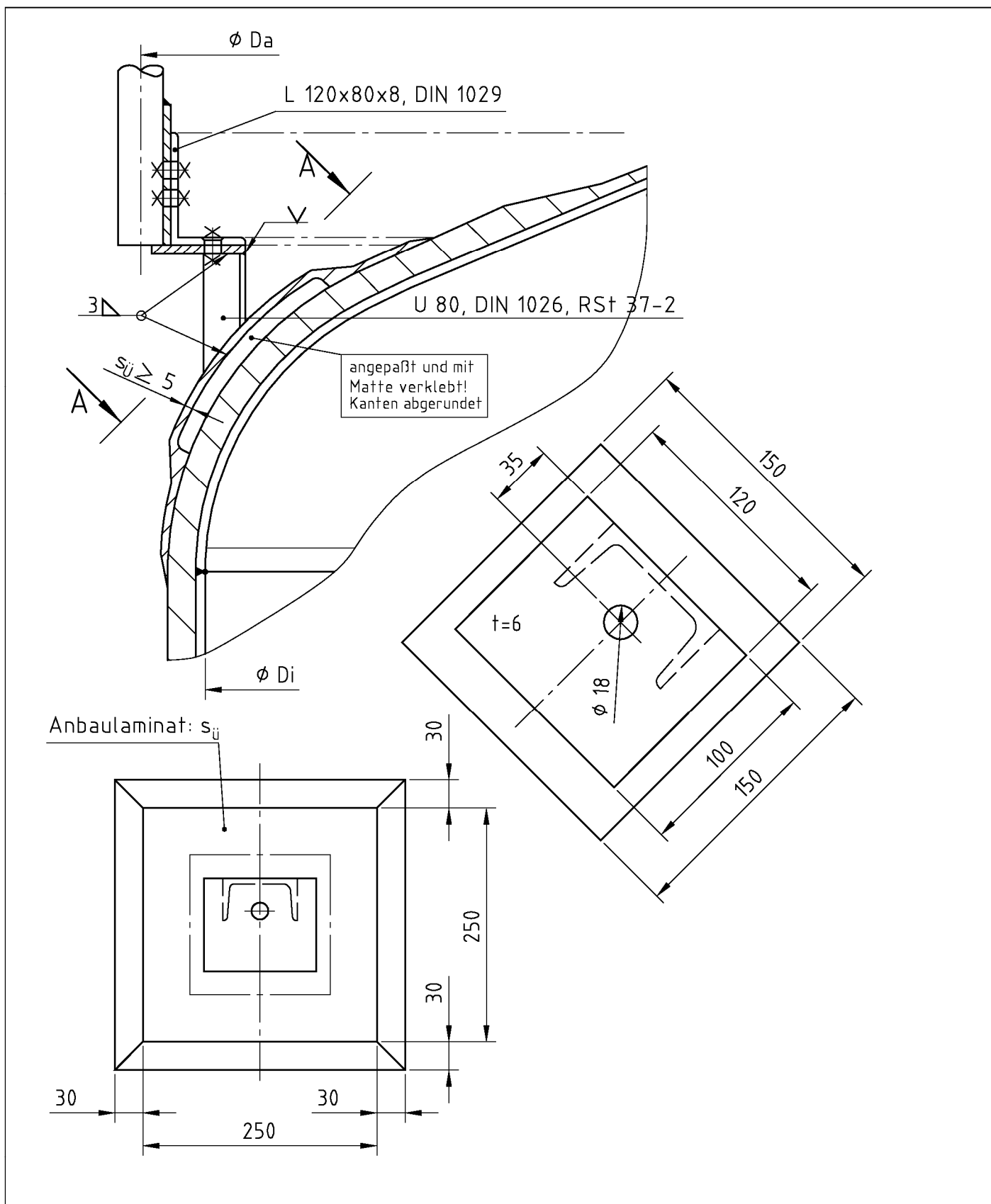
Anlage 1.4



Standzargenbehälter aus GF-UP/GF-PHA mit Auskleidung

Bühnenbefestigung: Typ 1

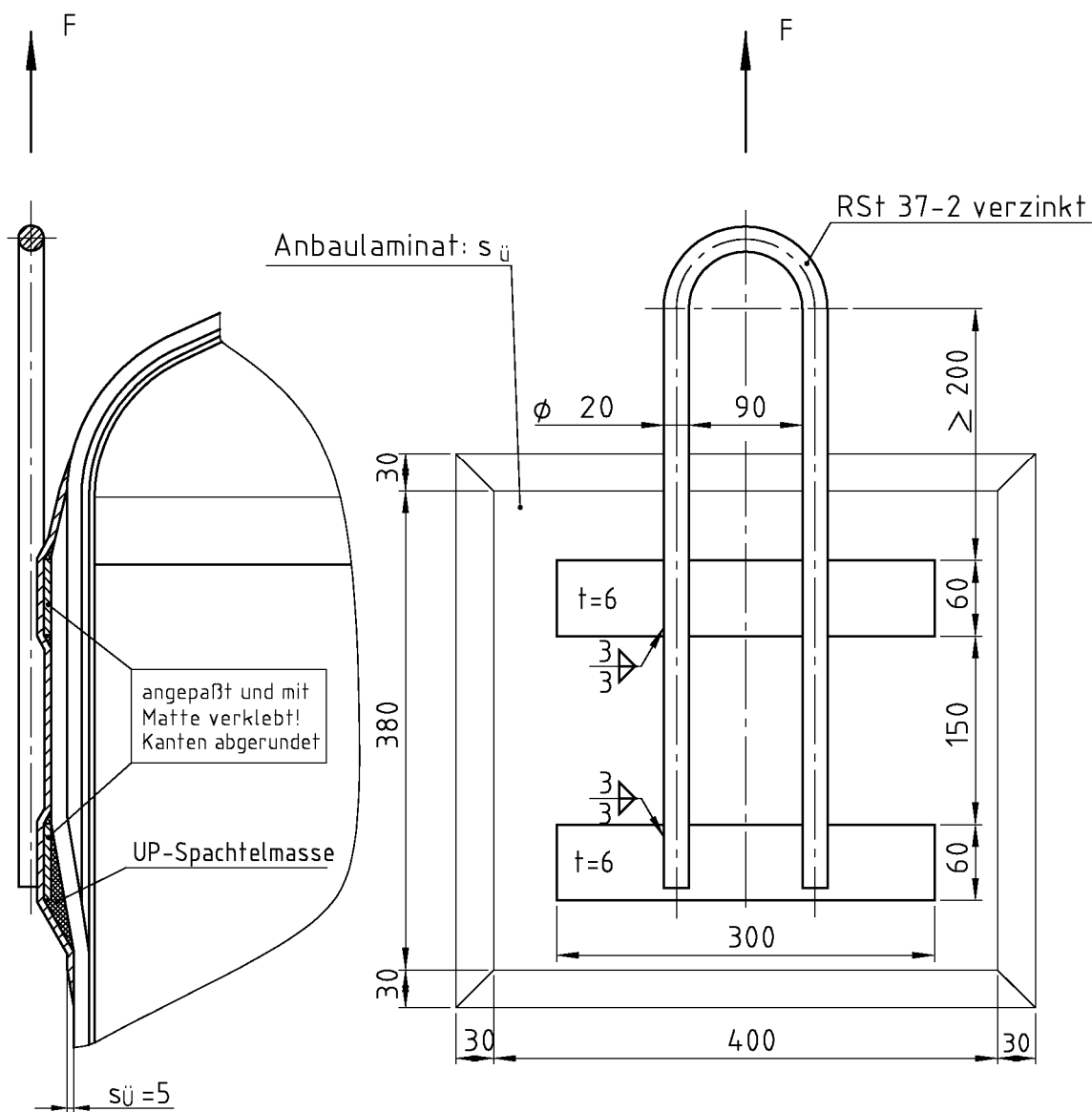
Anlage 1.5  
 Blatt 1/2



Standzargenbehälter aus GF-UP/GF-PHA mit Auskleidung

Halterung: Laufsteg-Geländer

Anlage 1.5  
 Blatt 2/2

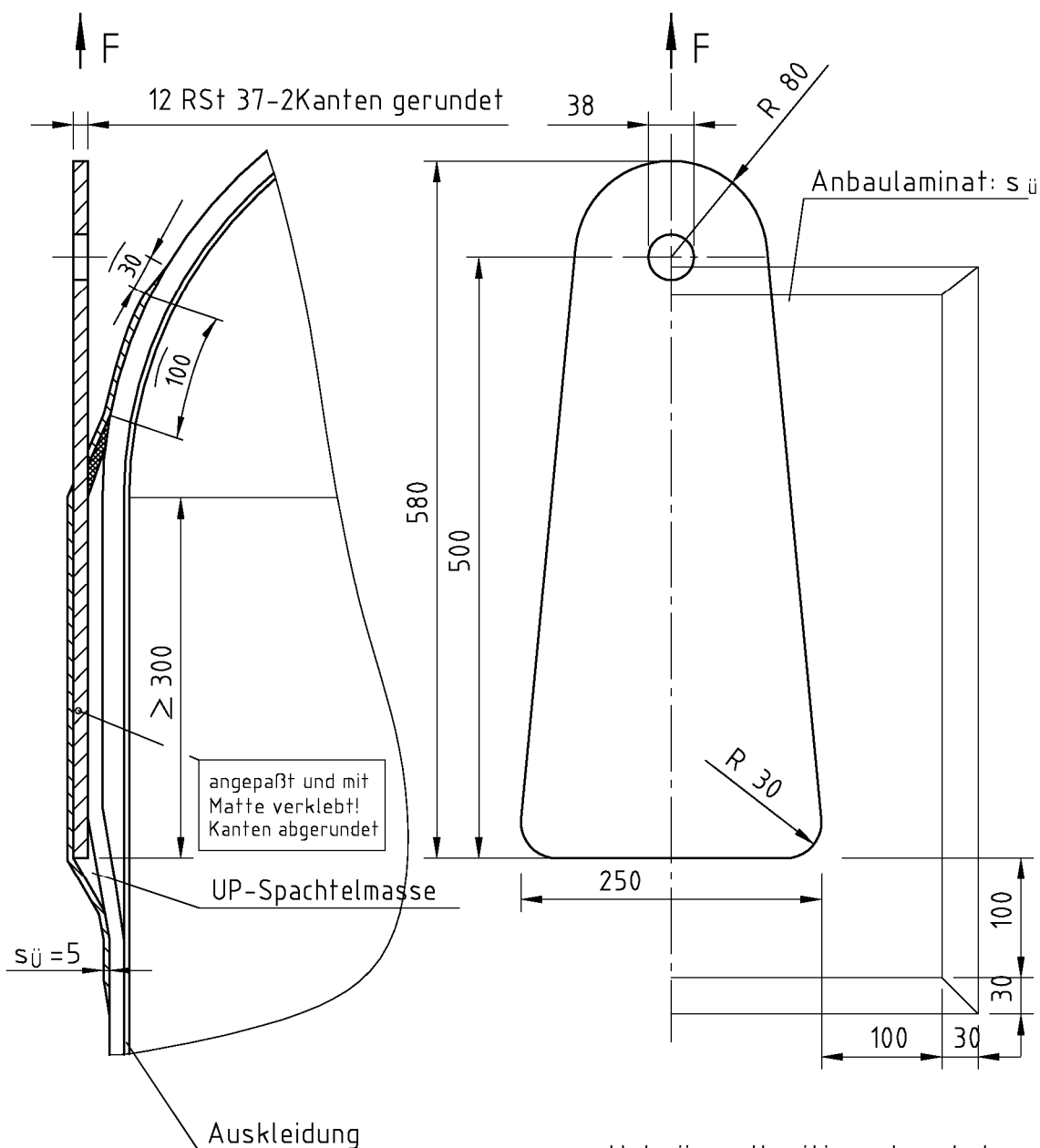


- Hebeöse allseitig entgratet
- zul. Tragkraft  $F=25$  kN

Standzargenbehälter aus GF-UP/GF-PHA mit Auskleidung

Kranöse: Typ 1

Anlage 1.6  
 Blatt 1/2



- Hebeöse allseitig entgratet
- Schüsselgröße 5 n. DIN 82101 verwenden
- zul. Tragkraft  $F=50$  kN

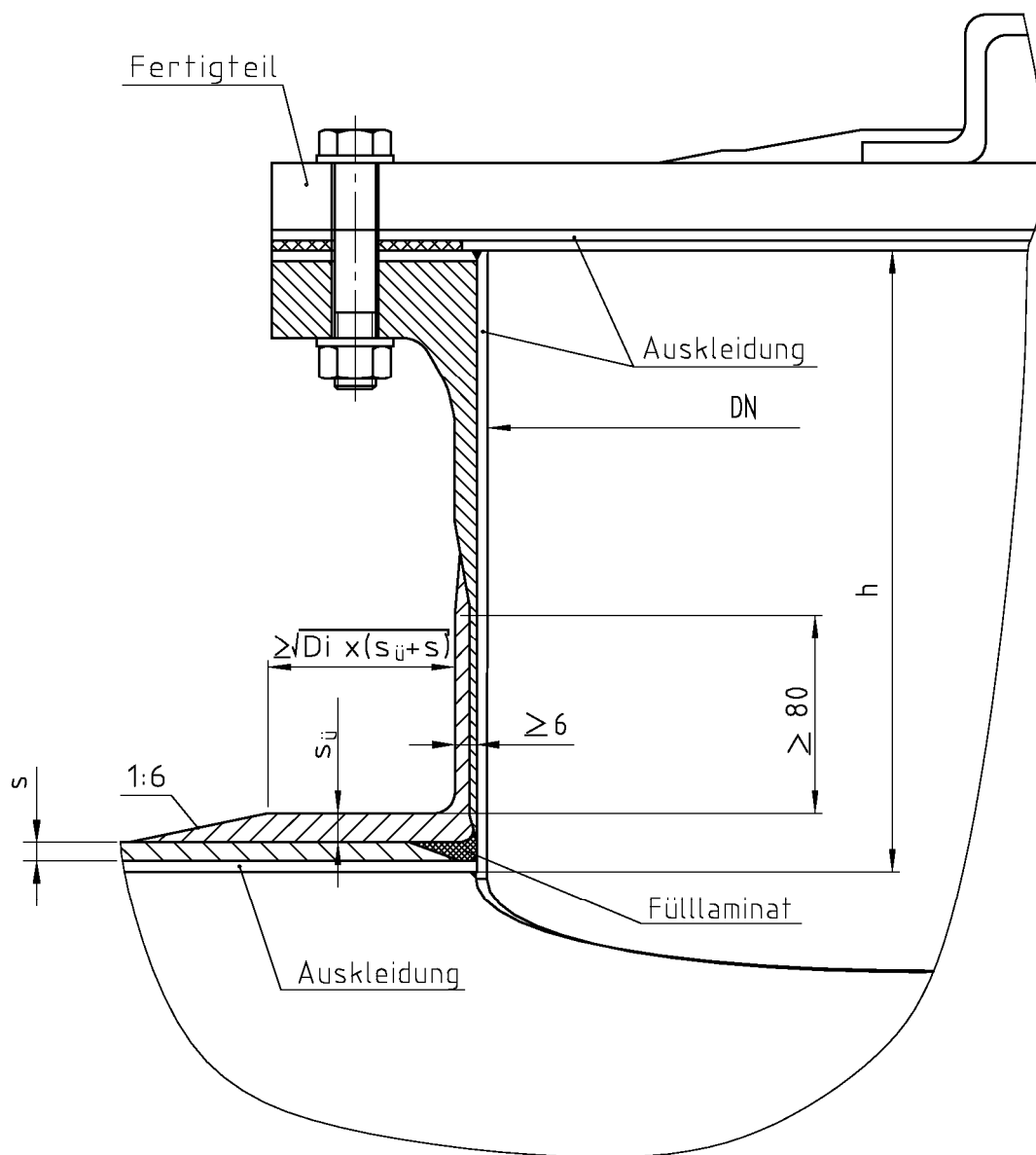
Werkstoff: S235JR (St 37-2) verzinkt  
 Werkstoff: 1.4571

KCH-Art.-Nr.: 0317140  
 KCH-Art.-Nr.: 0317141

Standzargenbehälter aus GF-UP/GF-PHA mit Auskleidung

Kranöse: Typ 2

Anlage 1.6  
 Blatt 2/2



DN	h
600 bis 800	≤ 250
800	> 250

- Einsteigeöffnung außerhalb der Kreppe angeordnet !
- Anschlußmaße nach DIN 28043-1 mit Schrauben M16

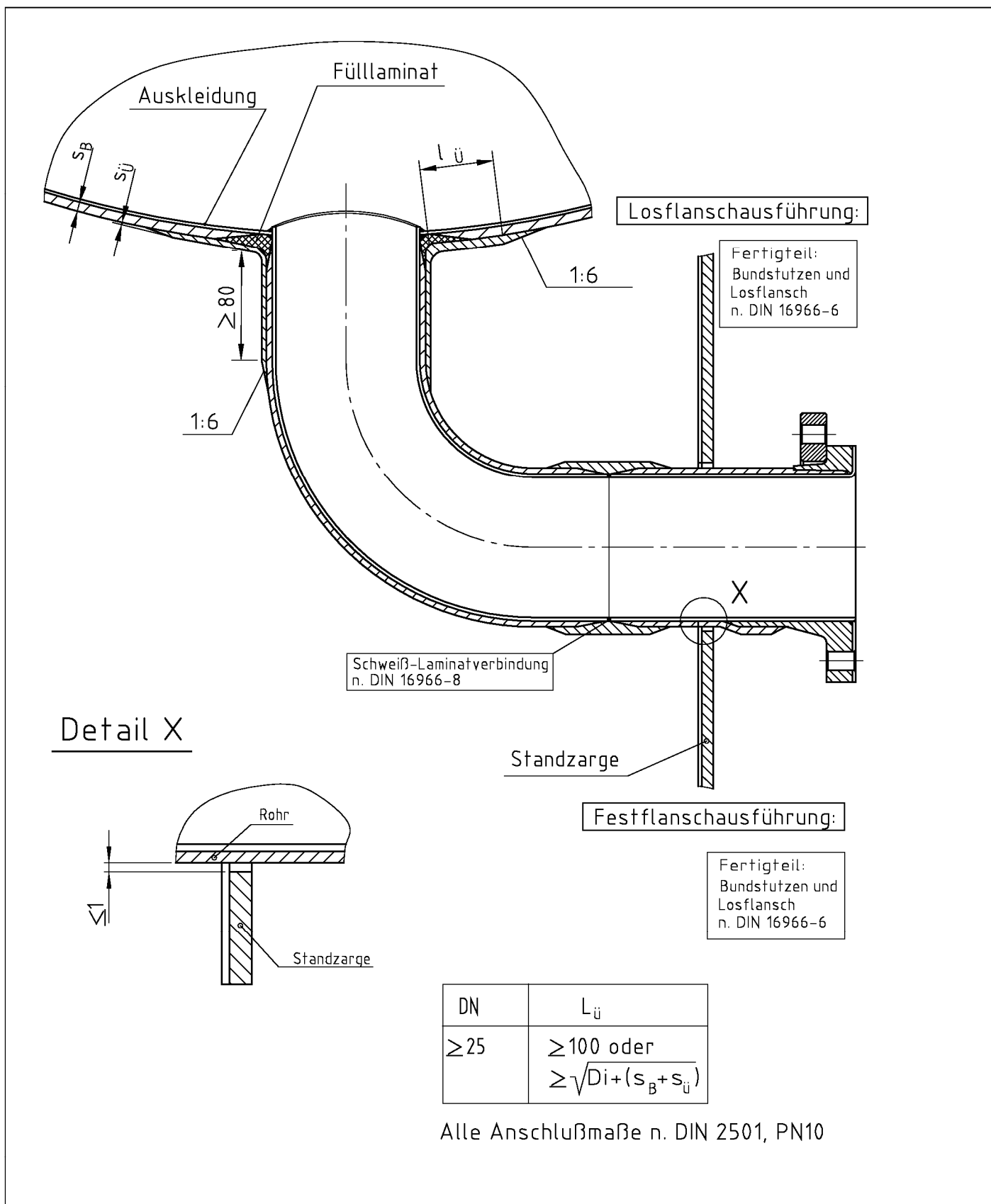
Standzargenbehälter aus GF-UP/GF-PHA mit Auskleidung

Einsteigeöffnung

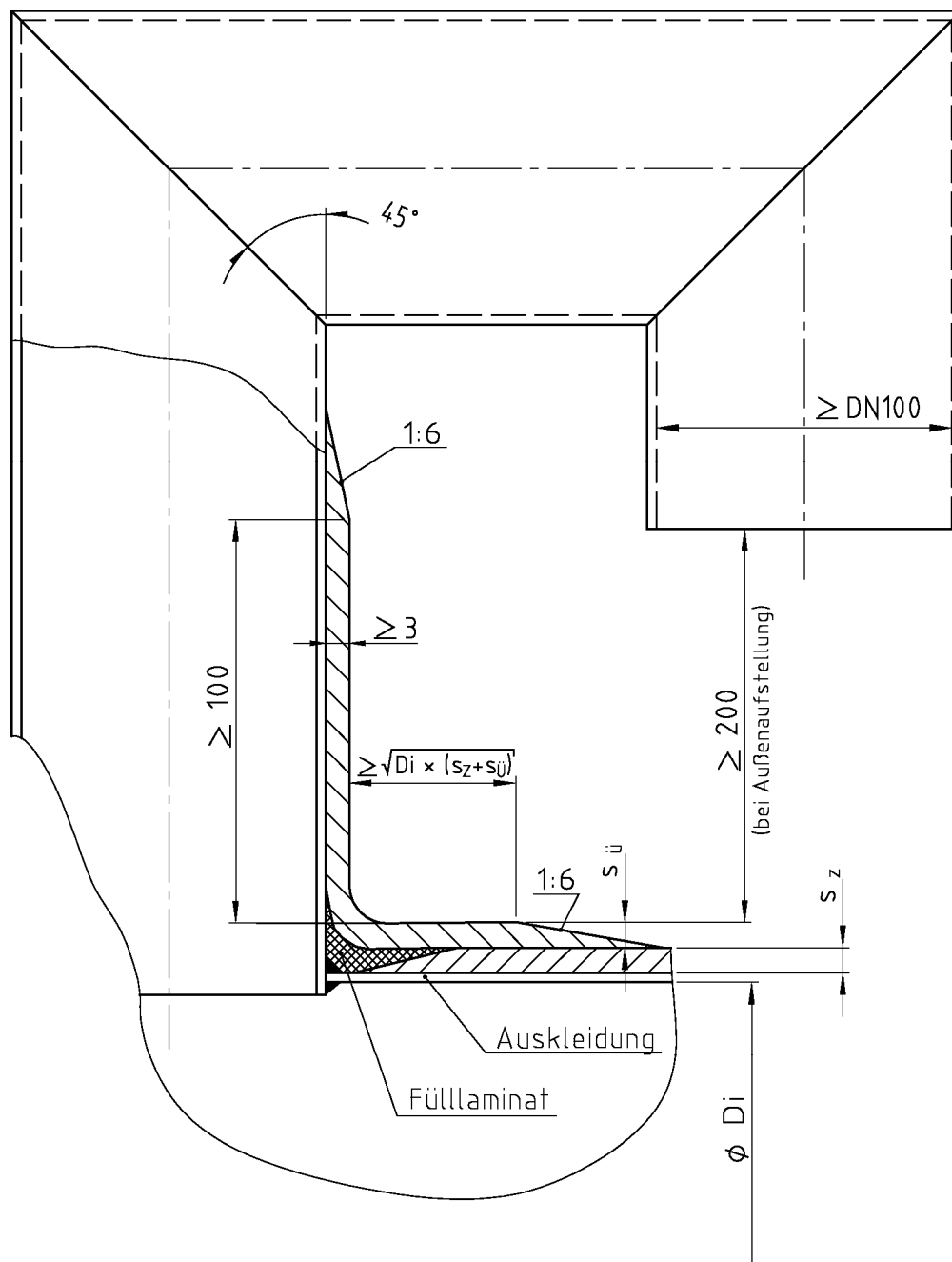
Anlage 1.7







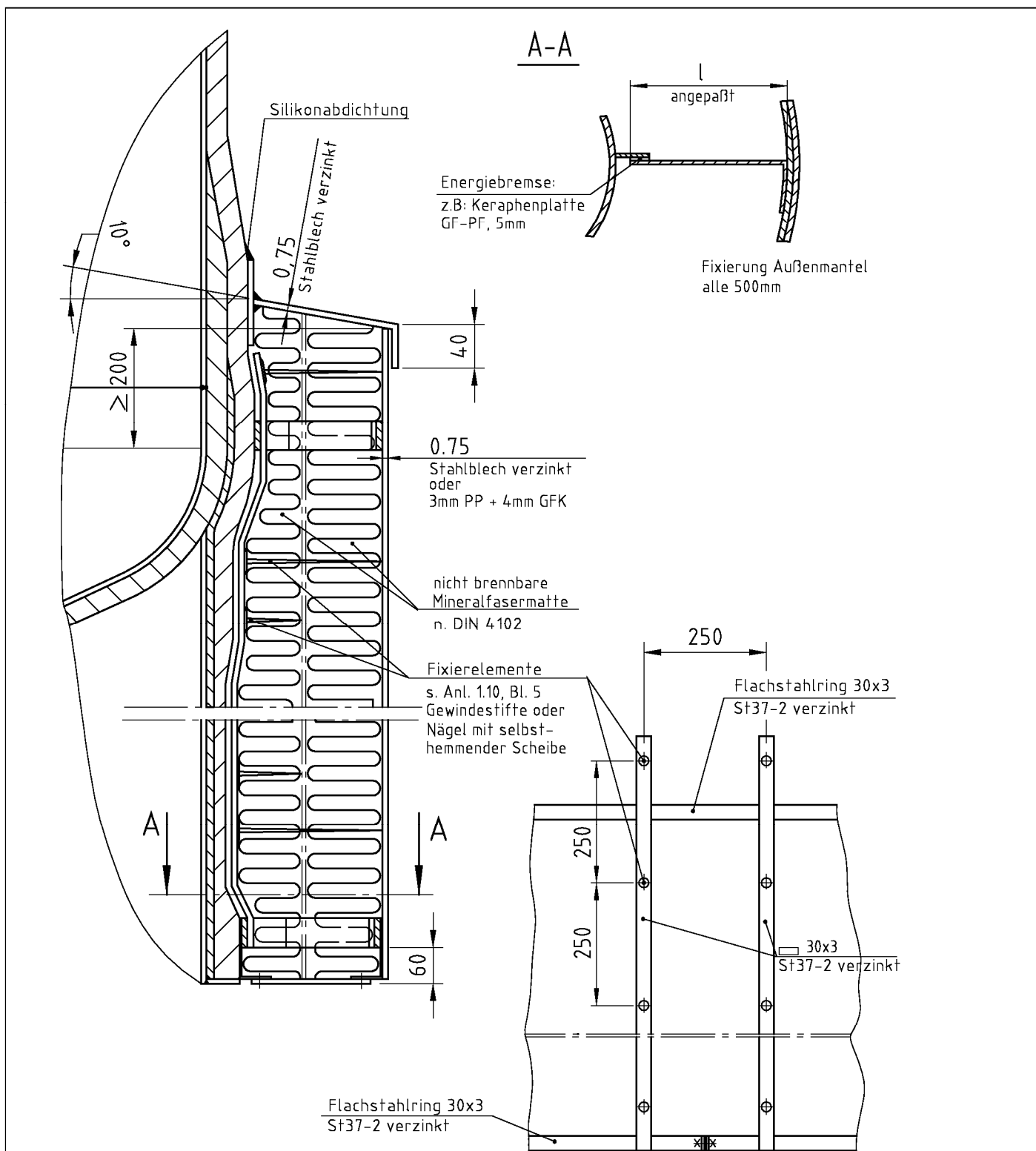
Standzargenbehälter aus GF-UP/GF-PHA mit Auskleidung	Anlage 1.8 Blatt 2/2
Entleerung	



Standzargenbehälter aus GF-UP/GF-PHA mit Auskleidung

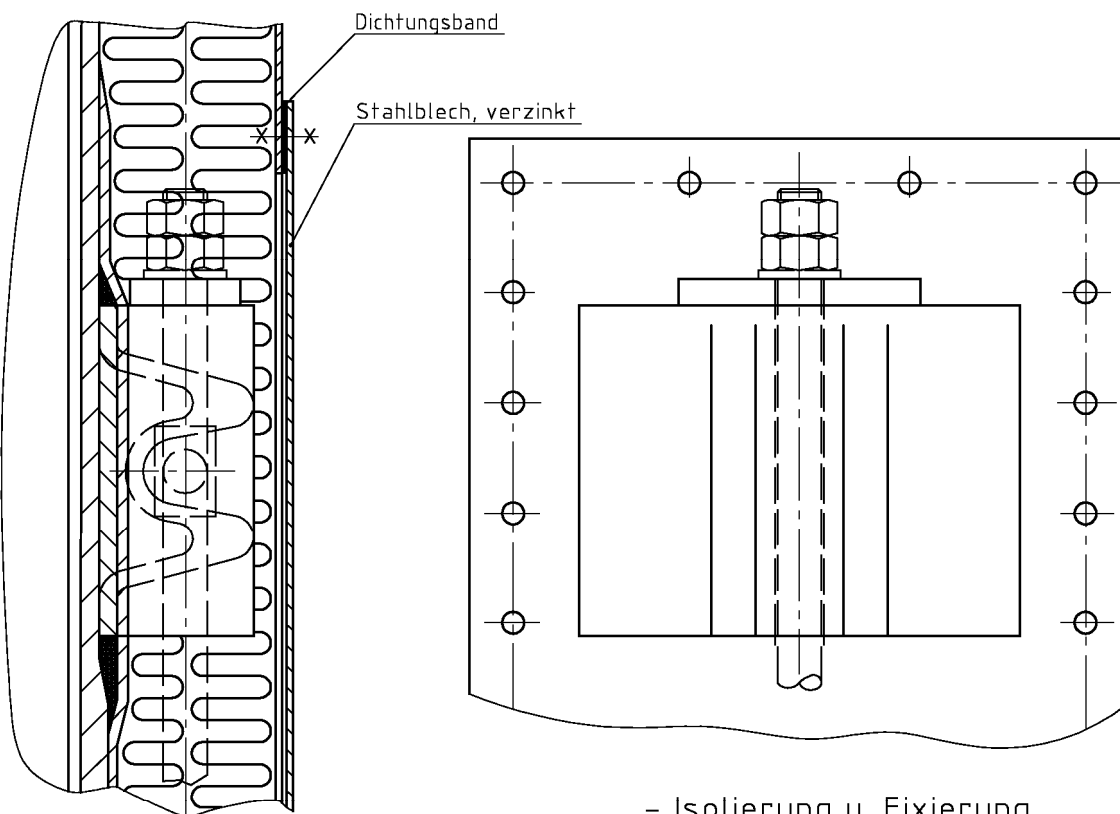
Entlüftung

Anlage 1.9

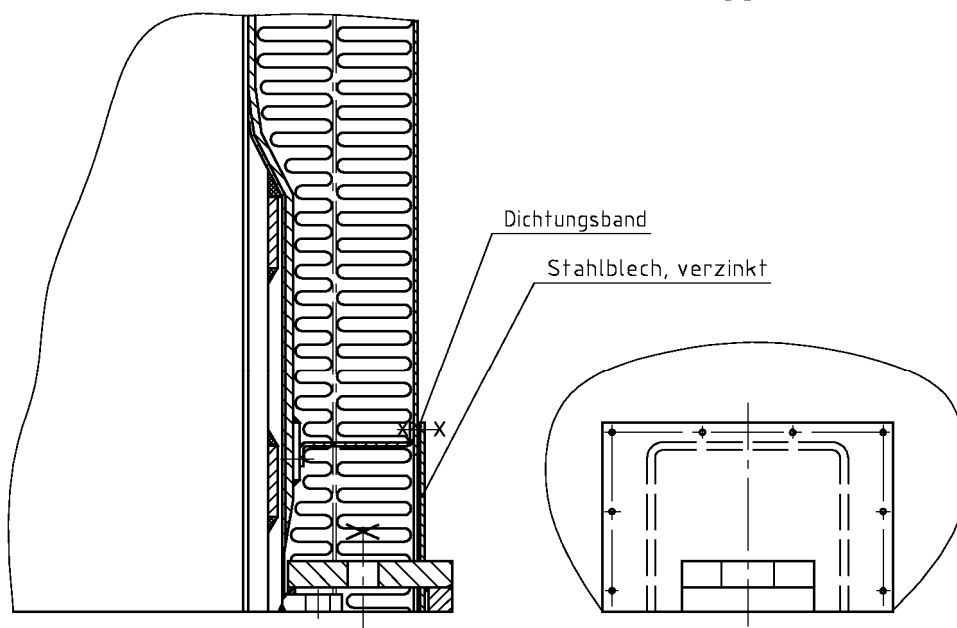


Isoliermatten drahtverstept 2x40 mm dick  
 Stoßstellen versetzt anordnen

Standzargenbehälter aus GF-UP/GF-PHA mit Auskleidung	Anlage 1.10 Blatt 1/5
Brandschutzverkleidung	



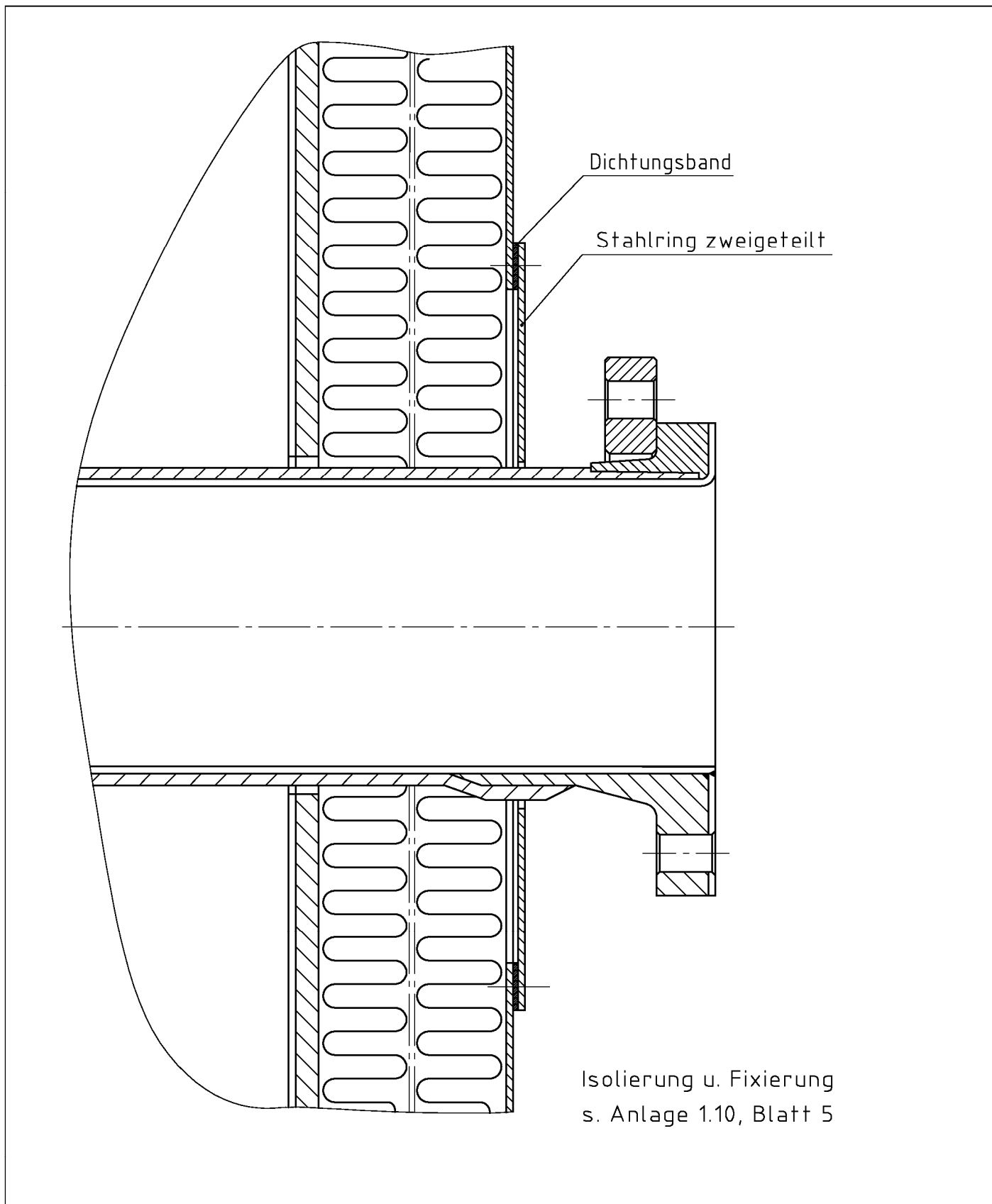
- Isolierung u. Fixierung  
 s. Anlage 1.10, Blatt 5
- Dämmung nach Aufstellung  
 fertiggestellt



Standzargenbehälter aus GF-UP/GF-PHA mit Auskleidung

Brandschutzverkleidung Ausschnitt für Bodenhalterung

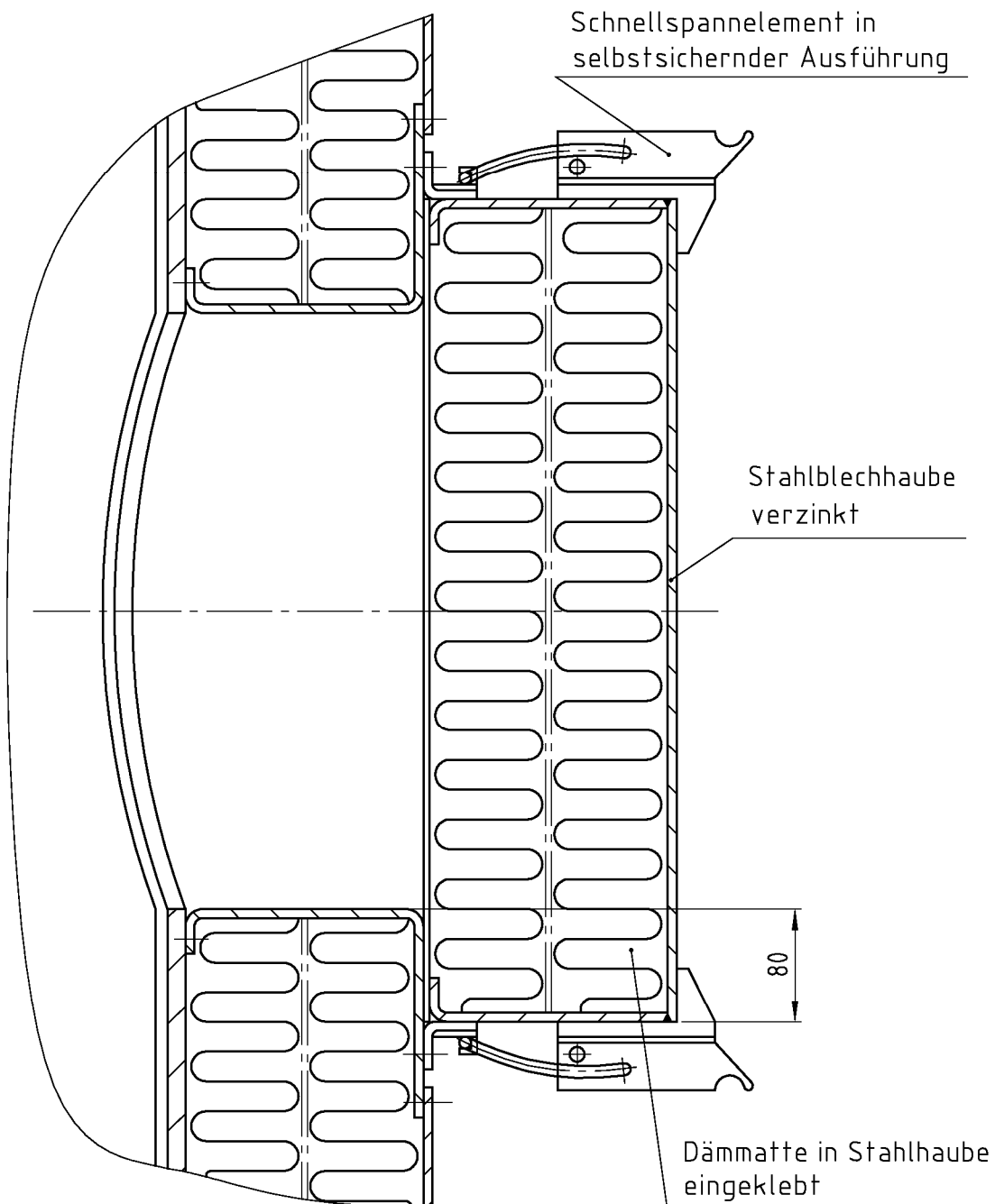
Anlage 1.10  
 Blatt 2/5



Standzargenbehälter aus GF-UP/GF-PHA mit Auskleidung

Brandschutzverkleidung Rohrdurchführung

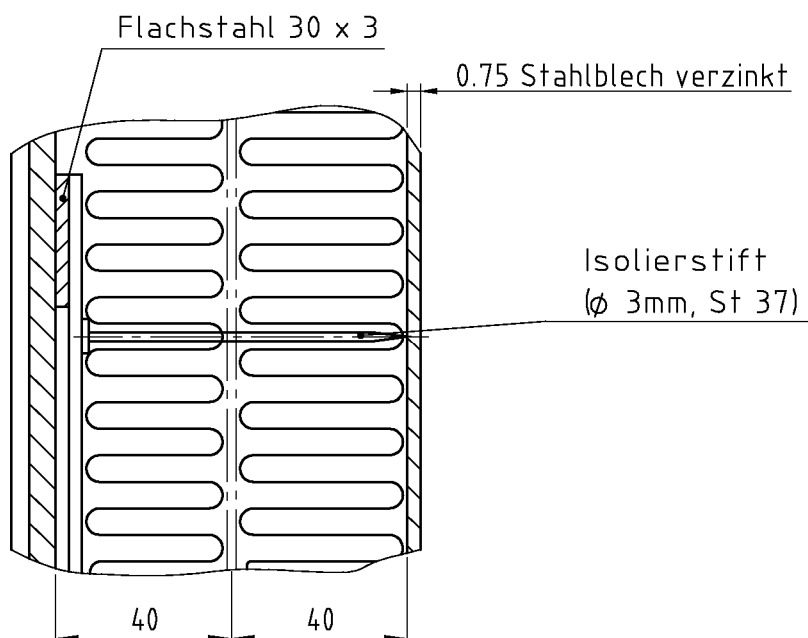
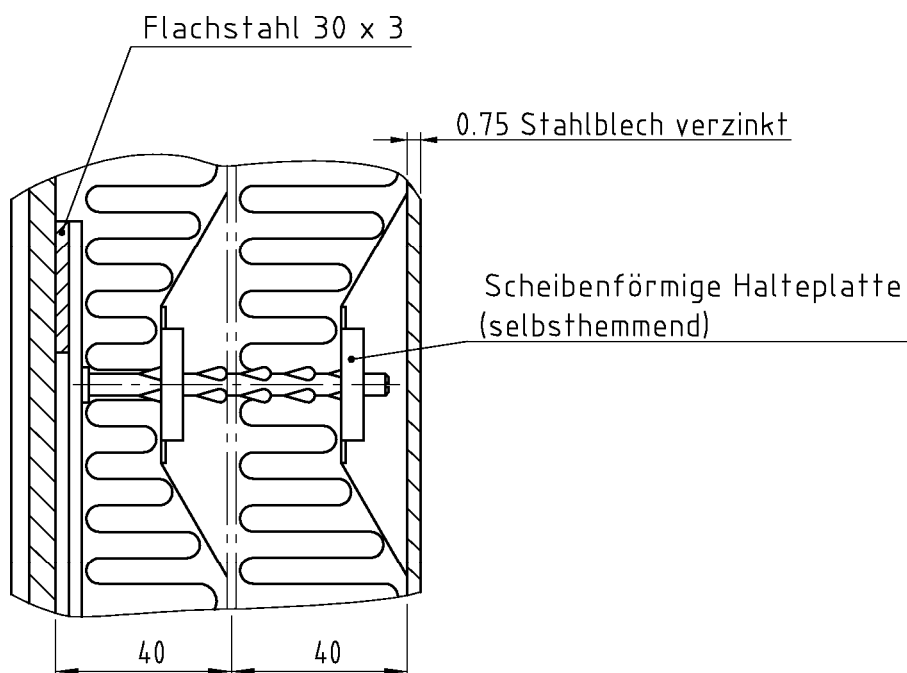
Anlage 1.10  
Blatt 3/5



Standzargenbehälter aus GF-UP/GF-PHA mit Auskleidung

Brandschutzverkleidung Revisionsöffnung

Anlage 1.10  
Blatt 4/5



Standzargenbehälter aus GF-UP/GF-PHA mit Auskleidung

Brandschutzverkleidung Befestigung der Isolierplatte

Anlage 1.10  
Blatt 5/5



## Anlage 2.1

### ABMINDERUNGSFAKTOREN

Index B = Bruch

Index I = Instabilität

Der **Abminderungsfaktor**  $A_1$  zur Berücksichtigung des Zeiteinflusses beträgt:

Laminat	Richtung	$A_{1B}$		$A_{1I}$	
		$2 \cdot 10^3$ h	$2 \cdot 10^5$ h	$2 \cdot 10^3$ h	$2 \cdot 10^5$ h
Wickellaminat	axial	1,60	2,10	1,70	2,10
	tangential	1,30	1,50	1,30	1,50
Mischlaminat		1,50	1,80	1,70	2,10

$t_n$  = Nenndicke entsprechend Anlage 2.2 bis 2.6

Der **Abminderungsfaktor**  $A_2$  zur Berücksichtigung des Medieneinflusses auf das Traglaminat beträgt für sämtliche Lamine:

$$A_{2B} = A_{2I} = 1,10$$

Der **Abminderungsfaktor**  $A_3$  zur Berücksichtigung des Temperatureinflusses beträgt für sämtliche Lamine:

$$A_3 = 1,05 + 0,4 \cdot \left( \frac{DT - 20}{HDT - 30} \right)$$

DT = Auslegungstemperatur (Design Temperature) in °C

HDT = Wärmeformbeständigkeit (Heat-Deflection-Temperature) des im Traglaminat eingesetzten Harzes in °C, ermittelt nach ISO 75 Methode A

Die Gleichung zur Ermittlung des  $A_3$ -Faktors ist nur anwendbar in den Grenzen  $1,0 \leq A_3 \leq 1,4$

Anlage 2.2  
Blatt 1

Wickellaminat  
AXIALRICHTUNG

Laminataufbau: M + z · Rapport + F + M

Rapport: (F + U)

M = Wirrfaser 450 g/m<sup>2</sup>

F = Roving 1090 g/m<sup>2</sup>

U = unidirektionales Gewebe 425 g/m<sup>2</sup>  
mit zusätzlich 100 g/m<sup>2</sup> Wirrfasermatte  
und 25 g/m<sup>2</sup> Schussfaden

Laminatbehandlung: ungetempert

Fasergehalt nominell:  $\psi = 53$  Gew.-%

z = Anzahl der Rapporte

s<sub>n</sub> = Wanddicke für nom. Fasergehalt

m<sub>G</sub> = Glasflächengewicht

N = Bruchnormalkraft

M = Bruchmoment

E<sub>Z</sub> = E-Modul Zug

E<sub>B</sub> = E-Modul Biegung

z	s <sub>n</sub> mm	m <sub>G</sub> g/m <sup>2</sup>	N N/mm	M Nm/m	E <sub>Z</sub> N/mm <sup>2</sup>	E <sub>B</sub> N/mm <sup>2</sup>
1	4,0	3630	440	360	9500	7500
2	5,9	5270	649	783	9500	7500
3	7,7	6910	847	1334	9500	7500
4	9,5	8550	1045	2031	9500	7500
5	11,3	10190	1243	2873	9500	8000
6	13,2	11830	1452	3920	9500	8000
7	15,0	13470	1650	5063	9500	8000
8	16,8	15110	1848	6350	9500	8000
9	18,6	16750	2046	7784	9500	8000
10	20,4	18390	2244	9364	9500	8000
11	22,3	20030	2453	11189	9500	8000
12	24,1	21670	2651	13068	9500	8000
13	25,9	23310	2849	15093	9500	8000

Anlage 2.2 Blatt 2

**Wickellaminat  
Umfangsrichtung**

Laminataufbau: M + z · Rapport + F + M

Rapport: (F + U)

M = Wirrfaser 450 g/m<sup>2</sup>

F = Roving 1090 g/m<sup>2</sup>

U = unidirektionales Gewebe 425 g/m<sup>2</sup>  
mit zusätzlich 100 g/m<sup>2</sup> Wirrfasermatte  
und 25 g/m<sup>2</sup> Schussfaden

Laminatbehandlung: ungetempert

Fasergehalt nominell:  $\psi$  = 53 Gew.-%

z = Anzahl der Rapporte

s<sub>n</sub> = Wanddicke für nom. Fasergehalt

m<sub>G</sub> = Glasflächengewicht

N = Bruchnormalkraft

M = Bruchmoment

E<sub>Z</sub> = E-Modul Zug

E<sub>B</sub> = E-Modul Biegung

z	s <sub>n</sub> mm	m <sub>G</sub> g/m <sup>2</sup>	N N/mm	M Nm/m	E <sub>Z</sub> N/mm <sup>2</sup>	E <sub>B</sub> N/mm <sup>2</sup>
1	4,0	3630	1100	880	1600	11000
2	5,9	5270	1623	1915	1600	11000
3	7,7	6910	2118	3261	1600	11000
4	9,5	8550	2612	4964	1600	11000
5	11,3	10190	3108	7023	1600	13000
6	13,2	11830	3630	9583	1600	13000
7	15,0	13470	4125	12375	1600	13000
8	16,8	15110	4620	15523	1600	13000
9	18,6	16750	5115	19028	1600	13000
10	20,4	18390	5610	22889	1600	13000
11	22,3	20030	6133	27351	1600	13000
12	24,1	21670	6628	31945	1600	13000
13	25,9	23310	7123	36895	1600	13000

## Anlage 2.3

### Mischlaminat

Laminataufbau: M + z · Rapport  
Rapport: (W + M)

M = Wirrfaser 450 g/m<sup>2</sup>  
W = Bidirektionales Gewebe 950 g/m<sup>2</sup>

Laminatbehandlung: ungetempert

Fasergehalt nominell:  $\psi$  = 38 Gew.-%

z = Anzahl der Rapporte  
s<sub>n</sub> = Wanddicke für nom. Fasergehalt  
m<sub>G</sub> = Glasflächengewicht

N = Bruchnormalkraft  
M = Bruchmoment  
E<sub>Z</sub> = E-Modul Zug  
E<sub>B</sub> = E-Modul Biegung

z	s <sub>n</sub> mm	m <sub>G</sub> g/m <sup>2</sup>	N N/mm	M Nm/m	E <sub>Z</sub> N/mm <sup>2</sup>	E <sub>B</sub> N/mm <sup>2</sup>
1	3,1	1800	357	224	7800	6700
2	5,4	3150	621	680	7800	6700
3	7,7	4500	886	1386	7800	6700
4	10,0	5850	1150	2333	7800	6700
5	12,3	7200	1415	3530	7800	7000
6	14,7	8550	1691	5042	7800	7000
7	17,0	9900	1955	6743	7800	7000
8	19,3	11250	2220	8691	7800	7000
9	21,6	12600	2484	10886	7800	7000
10	23,9	13950	2749	13328	7800	7000
11	26,2	15300	3013	16017	7800	7000
12	28,6	16650	3289	19086	7800	7000
13	30,9	18000	3554	22279	7800	7000

## Anlage 3 Blatt 1

### WERKSTOFFE

Es sind die in den folgenden Abschnitten genannten Werkstoffe zu verwenden. Die Handelsnamen und die Namen der Hersteller der zu verwendenden Werkstoffe sind beim DIBt hinterlegt.

#### 1 Grundwerkstoffe für das tragende Laminat

##### 1.1 Reaktionsharze

###### 1.1.1 Laminierharze

Es sind ungesättigte Polyesterharze vom Typ 1130 und 1140 und Phenacrylatharze vom Typ 1310 und 1330 nach DIN 16946-2<sup>1</sup> in den Harzgruppen 1 bis 6 nach DIN 18820-1<sup>2</sup> bzw. Harzgruppen 1B bis 8 nach DIN EN 13121-1<sup>3</sup> zu verwenden.

###### 1.1.2 Haftvermittler für die PVC-Auskleidung

ungesättigte Polyesterharze vom Typ 1140 der Harzgruppen 3 bis 5

###### 1.1.3 Härtungssysteme

Es sind für die verschiedenen Harze geeignete Härtungssysteme zu verwenden.

##### 1.2 Verstärkungswerkstoffe

###### 1.2.1 Wirrfaser

Textilglasmatten nach DIN 61853<sup>4</sup> (E- oder E-CR-Glas) mit 450 g/m<sup>2</sup> Flächengewicht.

###### 1.2.2 Gewebe

- a) Unidirektionales Gewebe, mattengebunden, (E- oder E-CR-Glas) mit ca. 525 g/m<sup>2</sup> Flächengewicht
- b) Bidirektionales Gewebe, Körperbindung (E- oder E-CR-Glas) mit 900 g/m<sup>2</sup> Flächengewicht

###### 1.2.3 Wickelroving

Textilglasrovings nach DIN EN 14020-1<sup>5</sup> (E- oder E-CR-Glas) mit 2400 tex

1	DIN 16946-2:1989-03	Reaktionsharzformstoffe; Gießharzformstoffe; Typen
2	DIN 18820-1:1991-03	Lamine aus textilglasverstärkten ungesättigten Polyester- und Phenacrylatharzen für tragende Bauteile; Aufbau, Herstellung und Eigenschaften
3	DIN EN 13121-1:2003-10	Oberirdische GFK-Tanks und Behälter - Teil 1: Ausgangsmaterialien; Spezifikations- und Annahmebedingungen; Deutsche Fassung EN 13121-1:2003
4	DIN 61853:1987-04	Textilglas; Textilglasmatten für die Kunststoffverstärkung
5	DIN EN 14020-1:2003-03	Verstärkungsfasern - Spezifikation für Textilglasrovings - Teil 1: Bezeichnung; Deutsche Fassung EN 14020-1:2002

## Anlage 3 Blatt 2

### 2 Innere Auskleidung und äußere Vlies- bzw. Feinschicht

#### 2.1 Innenauskleidung

##### 2.1.1 Auskleidung aus Polyvinylchlorid (PVC)

3 bis 6 mm dicke weichmacherfreie PVC-Platten entsprechend DIN EN ISO 11833-1<sup>6</sup>

##### 2.1.2 Auskleidung aus Polypropylen (PP)

4 bis 5 mm dicke Platten entsprechend DIN EN ISO 15013<sup>7</sup> mit einseitig aufkaschiertem Gewebe oder Vlies

#### 2.2 Äußere Schutzschicht

##### 2.2.1 Harz

Als Harz für die äußere Schutzschicht der Behälter und Auffangvorrichtungen ist ein ungesättigtes Polyesterharz oder ein Phenacrylatharz nach Abschnitt 1.1.1 zu verwenden. Gegebenenfalls können geeignete Zusatzstoffe bis max. 10 Gewichts-% eingesetzt werden.

##### 2.2.2 Vlies

ECR-Glas-, C-Glas- bzw. Synthesefaservliese mit 30 bis 40 g/m<sup>2</sup> Flächengewicht

### 3 Stahlteile

Es sind unlegierte Baustähle mit Werkstoffnummern 1.0036 oder größer nach DIN EN 10025-1<sup>8</sup>, nichtrostende Stähle nach DIN EN 10088<sup>9</sup> oder bauaufsichtlich zugelassene nichtrostende Stähle gemäß Zulassung des Deutschen Instituts für Bautechnik zu verwenden

Alle nicht rostfreien Stahlbauteile müssen mit einer Feuerverzinkung nach DIN EN ISO 1461<sup>10</sup> versehen werden. Zusätzlich ist bei den nicht einlamierten Bereichen der Stahlbauteile eine mindestens 2-lagige Deckbeschichtung mit einem Bindemittel entsprechend folgender Auflistung vorzusehen:

- Epoxidharz oder
- spezielle Polyurethane oder
- Teer-/Teerpech-Epoxidharz oder
- Teer-/Teerpech-Polyurethan.

<sup>6</sup> DIN EN ISO 11833-1:2008-01 Kunststoffe - Weichmacherfreie Polyvinylchloridtafeln - Typen, Maße und Eigenschaften - Teil 1: Tafeln mit einer Dicke von mindestens 1 mm (ISO 11833-1:2007); Deutsche Fassung EN ISO 11833-1:2007

<sup>7</sup> DIN EN ISO 15013:2008-01 Kunststoffe - Extrudierte Tafeln aus Polypropylen (PP) - Anforderungen und Prüfung (ISO 15013:2007); Deutsche Fassung EN ISO 15013:2007

<sup>8</sup> DIN EN 10025:2005-02 Warmgewalzte Erzeugnisse aus Baustählen – Teil 1; Allgemeine technische Lieferbedingungen; Deutsche Fassung EN 10025-1:2004

<sup>9</sup> DIN EN 10088-1:2005-09 Nichtrostende Stähle – Teil 1: Verzeichnis der nichtrostenden Stähle; Deutsche Fassung EN 10088-1:2005

<sup>10</sup> DIN EN ISO 1461:2009-10 Durch Feuerverzinken auf Stahl aufgebraute Zinküberzüge (Stückverzinken) – Anforderungen und Prüfungen (ISO 1461:1999); Deutsche Fassung EN ISO 1461:2009

Anlage 4 Blatt 1

**HERSTELLUNG, VERPACKUNG, TRANSPORT UND LAGERUNG**

**1 Anforderungen an die Herstellung**

- a) Innerhalb eines Behälters dürfen nur PP/PVC Platten eines Fabrikates verwendet werden.
- b) Die Schweißverbindungen der Behälterauskleidung dürfen nur von Kunststoffschweißern ausgeführt werden, die eine gültige Bescheinigung nach der DVS-Richtlinie 2212-1<sup>11</sup> besitzen. Für die angegebenen Schweißverfahren sind die gültigen Normen bzw. DVS-Richtlinien anzuwenden.
- c) Alle Schweißnähte sind mittels eines Funkeninduktionsverfahrens mit 5 kV/mm Auskleidungsdicke auf Dichtigkeit zu prüfen.
- d) Der Dickensprung zwischen Boden- und Zylinderauskleidung bzw. Dach- und Zylinderauskleidung darf 1 mm nicht überschreiten. Die dickere Auskleidungsseite ist gegebenenfalls anzuschrägen.
- e) Schweißnahtform: V-Naht mit Kapplage nach DIN 16960-1<sup>12</sup> bzw. Stumpfschweißnähte, außen abgearbeitet.
- f) Verbindungsflächen im Bereich der Überlamine oder Verklebungen müssen aufgeraut bzw. bearbeitet werden.
- g) Zur Freilegung der Auskleidung im Bereich der Schweißnähte ist das Laminat mit einer Neigung von  $\leq 1 : 6$  abzuschrägen, wenn in den Anlagen 1.1 bis 1.9 keine andere Neigung angegeben ist.
- h) Die Stutzenausbildung muss der DIN 16966-4<sup>13</sup> entsprechen.
- i) Sofern eine Brandschutzverkleidung vorgesehen ist, darf diese nach Fertigstellung des übrigen Behälters im Herstellwerk oder am Aufstellort angebracht werden.

<sup>11</sup> Richtlinie DVS 2212-1 (Ausgabe 05/2006); Prüfung von Kunststoffschweißern – Prüfgruppe I und II

<sup>12</sup> DIN 16960-1:1974-02 Schweißen von thermoplastischen Kunststoffen; Grundsätze

<sup>13</sup> DIN 16966-4:1982-07 Formstücke und Verbindungen aus glasfaserverstärkten Polyesterharzen (UP-GF); T-Stücke, Stutzen, Maße

## Anlage 4 Blatt 2

### 2 Verpackung, Transport, Lagerung

#### 2.1 Verpackung

Behälter mit einem Rauminhalt bis 2000 l müssen mit einer Transportverpackung ausgeliefert werden.

#### 2.2 Transport, Lagerung

##### 2.2.1 Allgemeines

Der Transport ist nur von solchen Firmen durchzuführen, die über fachliche Erfahrungen, geeignete Geräte, Einrichtungen und Transportmittel sowie ausreichend geschultes Personal verfügen.

Zur Vermeidung von Gefahren für Beschäftigte und Dritte sind die einschlägigen Unfallverhütungsvorschriften zu beachten.

##### 2.2.2 Transportvorbereitung

Die Behälter sind so für den Transport vorzubereiten, dass beim Verladen, Transportieren und Abladen keine Schäden auftreten.

Die Ladefläche des Transportfahrzeugs muss so beschaffen sein, dass Beschädigungen der Behälter durch punktförmige Stoß- oder Druckbelastungen auszuschließen sind.

##### 2.2.3 Auf- und Abladen

Beim Abheben, Verfahren und Absetzen der Behälter müssen stoßartige Beanspruchungen vermieden werden.

Kommt ein in Größe und Tragkraft entsprechender Gabelstapler zum Einsatz, sollen die Gabeln eine Breite von mindestens 12 cm aufweisen, andernfalls sind lastverteilende Mittel einzusetzen. Während der Fahrt mit dem Stapler sind die Behälter zu sichern.

Zum Aufrichten oder Transport der Behälter sind die dafür vorgesehenen Hebeösen (siehe Anlage 1.6) zu verwenden. Die Anschlagmittel sind an einer Traverse zu befestigen.

Stützen und sonstige hervorstehende Behälterteile dürfen nicht zur Befestigung oder zum Heben herangezogen werden. Rollbewegungen über Stützen oder Flansche und ein Schleifen der Behälter über den Untergrund sind nicht zulässig.

##### 2.2.4 Beförderung

Die Behälter sind gegen Lageveränderung während der Beförderung zu sichern. Durch die Art der Befestigung dürfen die Bauteile nicht beschädigt werden.

##### 2.2.5 Lagerung

Sollte eine Lagerung der Behälter vor dem Einbau erforderlich sein, so darf diese nur auf ebenem von scharfkantigen Gegenständen befreitem Untergrund geschehen. Bei Lagerung im Freien sind die Behälter gegen Beschädigung und Sturmeinwirkung zu schützen.

##### 2.2.6 Schäden

Bei Schäden, die durch den Transport bzw. bei der Lagerung entstanden sind, ist nach den Feststellungen eines für Kunststofffragen zuständigen Sachverständigen<sup>14</sup> oder der Zertifizierungsstelle zu verfahren.

<sup>14</sup> Sachverständige von Zertifizierungs- und Überwachungsstellen nach Kapitel II, Absatz 2.4.1 (2) dieser allgemeinen bauaufsichtlichen Zulassung sowie weitere Sachverständige, die auf Anfrage vom DIBt bestimmt werden.



Anlage 5.1 Blatt 1

**ÜBEREINSTIMMUNGSNACHWEIS**

**1 Werkseigene Produktionskontrolle**

**1.1 Eingangskontrollen der Ausgangsmaterialien**

Der Verarbeiter hat anhand von Bescheinigungen 3.1 nach DIN EN 10204<sup>15</sup> der Hersteller der Ausgangsmaterialien oder durch Prüfungen nachzuweisen, dass Harze und Verstärkungswerkstoffe den in Anlage 3 festgelegten Baustoffen entsprechen. Bei Ausgangsmaterialien mit allgemeiner bauaufsichtlicher Zulassung ersetzt das bauaufsichtliche Übereinstimmungszeichen die Bescheinigung 3.1 nach DIN EN 10204.

**1.2 Prüfungen an Behältern bzw. Behälterteilen**

- a) An jedem Behälter sind alle Schweißnähte durch Funkeninduktionsverfahren mit einer Spannung von etwa 5 kV/mm Auskleidungsdicke auf Dichtheit zu prüfen.
- b) An jedem Behälter sind am Behältermantel, am Behälterboden, am Behälterdach und an der Standzarge an mindestens je 5 über das gesamte Bauteil verteilten Stellen die Wanddicken zu messen. Sie müssen, abzüglich der äußeren Oberflächenschicht und der inneren Auskleidung, die in der statischen Berechnung angegebenen Werte erreichen.
- c) An jedem Behälter sind an der Standzarge und dem Zylinder die Vorbeultiefen und die Unrundheit zu messen. Die Toleranzwerte gemäß DIN 18800-4 Abschnitt 3 dürfen nicht überschritten werden.
- d) Zur Prüfung der Aushärtung sind für jeden Harzansatz an Ausschnitten aus den Behälterteilen oder, falls keine Ausschnitte anfallen, aus parallel zur Herstellung der Behälterteile aus demselben Mischungsansatz gefertigten Laminaten mindestens 3 Probekörper für einen 24h-Biegekreuchversuch in Anlehnung an DIN EN ISO 14125<sup>16</sup> zu entnehmen. Die Versuche sind entsprechend den in Anlage 5.2 genannten Bedingungen durchzuführen. Bei den angegebenen Belastungen und Stützweiten dürfen die aus den ermittelten Durchbiegungen zu errechnenden Verformungsmoduln nach einer Belastungszeit von einer Stunde die in der Tabelle der Anlage 5.2 angegebenen Werte nicht unterschreiten bzw. die Kriechneigungen nach 24 Stunden die angegebenen Werte nicht überschreiten.
- e) An jedem Behälter sind an Probekörpern aus den Behälterbauteilen oder, falls keine Ausschnitte anfallen, aus parallel gefertigten Laminaten die absolute Glasmasse und der Verstärkungsaufbau durch Veraschen nach DIN EN ISO 1172<sup>17</sup> zu bestimmen.
  - 1) Der Aufbau der Textilglasverstärkung muss mit dem Aufbau in den Anlagen 2.2 bis 2.3 übereinstimmen.
  - 2) Das Glasflächengewicht darf den Wert  $m_G$  nach den Anlagen 2.2 bis 2.3 um nicht mehr als die nachfolgend angegebenen Prozentsätze unterschreiten:
    - Wickellaminat: 8 %
    - Mischlaminat: 9 %

<sup>15</sup> DIN EN 10204:2005-01 Metallische Erzeugnisse, Arten von Prüfbescheinigungen, Deutsche Fassung EN 10204:2004)

<sup>16</sup> DIN EN ISO 14125:1998-06 Faserverstärkte Kunststoffe – Bestimmung der Biegeeigenschaften (ISO 14125:1998); Deutsche Fassung EN ISO 14125:1998

<sup>17</sup> DIN EN ISO 1172:1998-12 Textilglasverstärkte Kunststoffe - Prepregs, Formmassen und Lamine – Bestimmung des Textilglas- und Mineralfüllstoffgehalts; Kalzinierungsverfahren (ISO 1172:1996); Deutsche Fassung EN ISO 1172:1998

## Anlage 5.1 Blatt 2

- f) Die Schubfestigkeit zwischen Auskleidung und Laminat ist an jedem Behälter mindestens einmal an Probekörpern aus den Behälterbauteilen oder, falls keine Ausschnitte anfallen, aus parallel gefertigten Mustern nach den Angaben in Anlage 5.3 zu prüfen. Die dort angegebenen Mindestwerte müssen eingehalten werden.
- g) An jedem Behälter sind an 3 Probekörpern aus den Behälterbauteilen oder, falls keine Ausschnitte anfallen, aus parallel gefertigten Laminaten Biegeprüfungen nach DIN EN ISO 14125 durchzuführen. Kein Einzelwert aus 3 Proben darf unter dem in der Tabelle der Anlage 5.2 geforderten Mindestwert liegen.
- h) An jedem Behälter ist eine Dichtheitsprüfung mit dem 1,3-fachen hydrostatischen Druck der zu lagernden Flüssigkeit, jedoch mindestens mit dem hydrostatischen Druck von Wasser, durchzuführen. Die Prüfdauer muss mindestens 24 h betragen.

### 1.3 Nichteinhaltung der geforderten Werte

Werden bei den Prüfungen nach den Abschnitten 1.2 d), e2) und g) Werte ermittelt, die die Anforderungswerte nicht erfüllen, können in der zweiten Stufe die fortgeschriebenen Werte der Produktionsstreuung benutzt werden, um unter Berücksichtigung des großen Stichprobenumfangs die 5 %-Quantile zu bestimmen. Ist diese 5 %-Quantile noch zu klein, können in einer dritten Stufe zusätzliche Prüfkörper entnommen, geprüft und erneut die 5 %-Quantile bestimmt werden. Diese darf nicht kleiner als der jeweils geforderte Wert sein, sonst muss das Bauteil als nicht brauchbar ausgesondert werden. Der Wert  $k$  zur Berechnung der 5 %-Quantile darf in den genannten Fällen zu  $k = 1,65$  angenommen werden.

## 2 Fremdüberwachung

(1) Vor Beginn der laufenden Überwachung des Werkes muss durch die Zertifizierungsstelle oder unter deren Verantwortung in Übereinstimmung mit dieser allgemeinen bauaufsichtlichen Zulassung ein willkürlich aus der inspizierten Herstellmenge nach Gutdünken des Probenehmers zu entnehmender Behälter geprüft werden (Erstprüfung). Die Proben für die Erstprüfung sind vom Vertreter der Zertifizierungsstelle normalerweise während der Erstinspektion des Werkes zu entnehmen und zu markieren. Die Proben und die Prüfanforderungen müssen den Bestimmungen der Anlage 5.2 entsprechen. Der Probenehmer muss über das Verfahren der Probeentnahme ein Protokoll anfertigen.

(2) Die stichprobenartigen Prüfungen im Rahmen der Fremdüberwachung sollen den Prüfungen der werkseigenen Produktionskontrolle entsprechen.

## 3 Dokumentation

Zur Dokumentation siehe die Abschnitte 2.4.2 und 2.4.3 der Besonderen Bestimmungen. Darüber hinaus hat der Hersteller Gutachten gemäß Abschnitt 5.1.2 (2) der Besonderen Bestimmungen aufzubewahren und dem DIBt und der Überwachungs- und Zertifizierungsstelle auf Verlangen vorzulegen.

## Anlage 5.2

### Zeitstandbiegeversuch

#### Prüfbedingungen in Anlehnung an DIN EN ISO 14125<sup>18</sup>:

- 3-Punkt-Lagerung
- Beginn der Versuchsdurchführung vor Auslieferung, spätestens 28 Tage nach Herstellung
- Die bei der Herstellung in der Form liegende Seite des Laminats ist in die Zugzone zu legen
- Lagerungs- und Prüfklima: Normalklima 23/50 nach DIN EN ISO 291<sup>19</sup>
- Probekörperdicke:  $s_p$  = Laminatdicke
- Probekörperbreite:  $b$  50 mm  
 $b \geq 2,5 \cdot s_p$
- Stützweite:  $l_s \geq 20 \cdot s_p$
- Prüfgeschwindigkeit 1 % rechn. Randfaserdehnung/min.

#### Anforderungswerte:

Kennwert	Einheit	Wickellaminat			Mischlaminat	
		Richtung	$s_n < 10$	$s_n \geq 10$	$s_n < 10$	$s_n \geq 10$
Biegespannung für Biegekriechversuch	N/mm <sup>2</sup>	axial	28	28	22	24
		tangential	48	52		
$E_{1th} \cdot \left(\frac{s_p}{s_n}\right)^2$	N/mm <sup>2</sup>	axial	6600	7000	5900	6200
		tangential	9600	11400		
Kriechneigung $\frac{f_{24} - f_1}{f_1} \cdot 100$	%	axial	16,0		16,0	
		tangential	9,0			
Bruchmoment $\frac{m}{s_p \cdot s_n}$	$\frac{N \cdot mm}{mm \cdot mm^2}$	axial	29		30	
		tangential	66			

$s_p$  = Probekörperdicke (siehe oben)

$s_n$  = Nenndicke gemäß Anlage 2.2 und Anlage 2.3

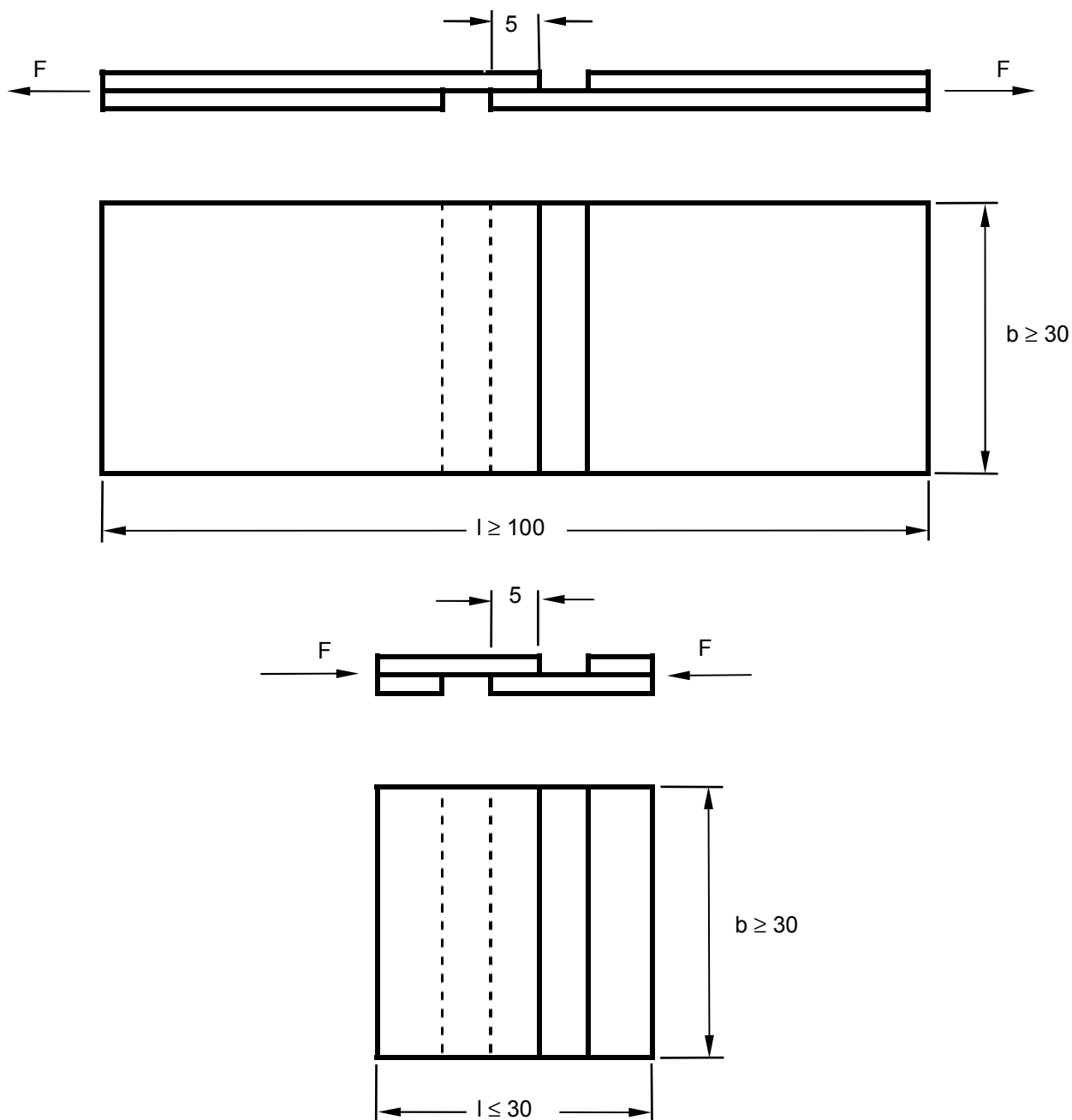
<sup>18</sup> DIN EN ISO 14125:1998-06 Faserverstärkte Kunststoffe – Bestimmung der Biegeeigenschaften (ISO 14125:1998); Deutsche Fassung EN ISO 14125:1998

<sup>19</sup> DIN EN ISO 291:2006-02 Normalklimate für Konditionierung und Prüfung

Anlage 5.3

Verbindung Auskleidung-gfk

Die Schubfestigkeit zwischen Auskleidung und Laminat ist nach folgender Skizze zu prüfen:



Mindestwerte: für PVC:  $\tau = 7,0 \text{ N/mm}^2$   
für PP:  $\tau = 3,5 \text{ N/mm}^2$

## Anlage 6

### AUFSTELLBEDINGUNGEN

#### 1 Allgemeines

(1) Der Behälter muss auf dem gesamten Umfang der Standzarge auf einer ebenen, biegesteifen Fundamentplatte aufgelagert werden.

(2) In Überschwemmungsgebieten sind die Behälter so aufzustellen, dass sie von der Flut nicht erreicht werden können.

#### 2 Abstände

Die Behälter müssen von Wänden und sonstigen Bauteilen sowie untereinander einen solchen Abstand haben, dass die Erkennung von Leckagen und die Zustandskontrolle auch der Auffangräume durch Inaugenscheinnahme jederzeit möglich ist. Es ist darauf zu achten, dass die in der Standzarge vorhandene Revisionsöffnung (siehe Anlage 1.10 Blatt 4) jederzeit zugänglich ist. Außerdem müssen die Behälter so aufgestellt werden, dass Explosionsgefahren ausreichend gering und Möglichkeiten zur Brandbekämpfung in ausreichendem Maße vorhanden sind.

#### 3 Montage

(1) Die Behälter sind lotrecht aufzustellen.

(2) Bei Aufstellung im Freien sind die Behälter gegen Windlast zu verankern.

(3) Erfolgt das Verschließen der Einsteigeöffnung bei Aufstellung des Behälters oder Montage der Rohrleitungen an den Behälter, so ist vorher die Behälterinnenseite auf Montageschäden hin zu untersuchen. Hierbei soll sichergestellt werden, dass der Boden des Behälters nicht beschädigt worden ist (z. B. durch herabfallendes Werkzeug während der Montage). Das Ergebnis der Untersuchung ist zu dokumentieren.

#### 4 Anschließen von Rohrleitungen

(1) Rohrleitungen sind so auszulegen und zu montieren, dass unzulässiger Zwang vermieden wird.

(2) Be- und Entlüftungsleitungen dürfen nicht absperrbar sein. Nur solche Behälter dürfen über eine gemeinsame Leitung be- und entlüftet werden, bei denen die zu lagernden Flüssigkeiten und deren Dämpfe keine gefährlichen Verbindungen miteinander eingehen können.

(3) Be- und Entlüftungseinrichtungen, die gefährliche Dämpfe abgeben, dürfen nicht in geschlossene Räume münden; ihre Austrittsöffnungen müssen gegen das Eindringen von Regenwasser geschützt sein.

(4) Beim Anschließen von Wasserschleusen oder sonstigen Vorlagen ist darauf zu achten, dass die zulässigen Drücke gemäß Abschnitt 1 (4) der Besonderen Bestimmungen nicht über- oder unterschritten werden.

#### 5 Sonstige Auflagen

Sofern am Behälter Bühnen bzw. Leitern angebracht werden sollen, sind diese entsprechend Anlagen 1.4 und 1.5 am Behälter zu befestigen. Durch das Anbringen der Einrichtungen darf auf den Behälter – auch während des Betriebes – kein unzulässiger Zwang aufgebracht werden.