

## Allgemeine bauaufsichtliche Zulassung

Zulassungsstelle für Bauprodukte und Bauarten

Bautechnisches Prüfamt

Eine vom Bund und den Ländern  
gemeinsam getragene Anstalt des öffentlichen Rechts

Mitglied der EOTA, der UEAtc und der WFTAO

Datum:

13.04.2011

Geschäftszeichen:

II 25-1.40.24-82/10

Zulassungsnummer:

**Z-40.24-381**

Antragsteller:

**Otto Graf GmbH**

**Kunststoff-Erzeugnisse**

Carl-Zeiss-Straße 2 -6

79331 Teningen

Geltungsdauer

vom: **31. März 2011**

bis: **31. März 2016**

Zulassungsgegenstand:

**Abflusslose Sammelgruben**

**aus Polyethylen PE-LLD**

**Typ: Columbus 3700 / 4500 / 6500 Liter**

Der oben genannte Zulassungsgegenstand wird hiermit allgemein bauaufsichtlich zugelassen.  
Diese allgemeine bauaufsichtliche Zulassung umfasst sechs Seiten und fünf Anlagen mit zehn Seiten.  
Der Gegenstand ist erstmals am 15. März 2006 allgemein bauaufsichtlich zugelassen worden.

DIBt



## I ALLGEMEINE BESTIMMUNGEN

- 1 Mit der allgemeinen bauaufsichtlichen Zulassung ist die Verwendbarkeit bzw. Anwendbarkeit des Zulassungsgegenstandes im Sinne der Landesbauordnungen nachgewiesen.
- 2 Sofern in der allgemeinen bauaufsichtlichen Zulassung Anforderungen an die besondere Sachkunde und Erfahrung der mit der Herstellung von Bauprodukten und Bauarten betrauten Personen nach den § 17 Abs. 5 Musterbauordnung entsprechenden Länderregelungen gestellt werden, ist zu beachten, dass diese Sachkunde und Erfahrung auch durch gleichwertige Nachweise anderer Mitgliedstaaten der Europäischen Union belegt werden kann. Dies gilt ggf. auch für im Rahmen des Abkommens über den Europäischen Wirtschaftsraum (EWR) oder anderer bilateraler Abkommen vorgelegte gleichwertige Nachweise.
- 3 Die allgemeine bauaufsichtliche Zulassung ersetzt nicht die für die Durchführung von Bauvorhaben gesetzlich vorgeschriebenen Genehmigungen, Zustimmungen und Bescheinigungen.
- 4 Die allgemeine bauaufsichtliche Zulassung wird unbeschadet der Rechte Dritter, insbesondere privater Schutzrechte, erteilt.
- 5 Hersteller und Vertreiber des Zulassungsgegenstandes haben, unbeschadet weitergehender Regelungen in den "Besonderen Bestimmungen", dem Verwender bzw. Anwender des Zulassungsgegenstandes Kopien der allgemeinen bauaufsichtlichen Zulassung zur Verfügung zu stellen und darauf hinzuweisen, dass die allgemeine bauaufsichtliche Zulassung an der Verwendungsstelle vorliegen muss. Auf Anforderung sind den beteiligten Behörden Kopien der allgemeinen bauaufsichtlichen Zulassung zur Verfügung zu stellen.
- 6 Die allgemeine bauaufsichtliche Zulassung darf nur vollständig vervielfältigt werden. Eine auszugsweise Veröffentlichung bedarf der Zustimmung des Deutschen Instituts für Bautechnik. Texte und Zeichnungen von Werbeschriften dürfen der allgemeinen bauaufsichtlichen Zulassung nicht widersprechen. Übersetzungen der allgemeinen bauaufsichtlichen Zulassung müssen den Hinweis "Vom Deutschen Institut für Bautechnik nicht geprüfte Übersetzung der deutschen Originalfassung" enthalten.
- 7 Die allgemeine bauaufsichtliche Zulassung wird widerruflich erteilt. Die Bestimmungen der allgemeinen bauaufsichtlichen Zulassung können nachträglich ergänzt und geändert werden, insbesondere, wenn neue technische Erkenntnisse dies erfordern.



## II BESONDERE BESTIMMUNGEN

### 1 Zulassungsgegenstand und Anwendungsbereich

(1) Gegenstand dieser allgemeinen bauaufsichtlichen Zulassung sind einwandige, unterirdische abflusslose Sammelgruben, nachfolgend Behälter genannt, aus Polyethylen (PE-LLD) mit Rauminhalten von 3700 l, 4500 l und 6500 l, gemäß Anlage 1.

Die Behälter werden aus einem Stück im Rotationsformverfahren hergestellt. Die Behälter haben die Form eines liegenden Zylinders mit elliptisch gewölbten Böden und aufgesetztem Behälterdom. Sie sind im zylindrischen Teil durch radial umlaufende und an den Böden durch horizontale Rippen versteift. Der Behälterdom ist mit einer Öffnung mit Deckel, die als Einsteige-, Besichtigungs- bzw. Reinigungsöffnung dient, mit Anformungen für die Rohrein- führung zur Befüllung, Entnahme sowie Be- und Entlüftung, ausgerüstet.

(2) Die Behälter dürfen nur als Einzelbehälter zur unterirdischen Lagerung von häuslichem Abwasser verwendet werden.

(3) Die Behälter dürfen nur in Böden der Gruppen 1 nach ATV-Arbeitsblatt 127<sup>1</sup> eingebaut werden.

(4) Der Bereich der Einbaugrube darf bei einer Mindestüberdeckungshöhe von 0,80 m mit einem PKW (Verkehrslast bis max. 4 kN/m<sup>2</sup>) befahren werden, wobei der Domdeckel sich außerhalb des Verkehrsweges befinden muss und vor Überfahren ausreichend zu schützen ist.

(5) Eine Einerdung der Behälter in Bereichen mit Grundwasser bis zum Äquator des Behäl- ters ist zulässig.

(6) Die Geltungsdauer dieser allgemeinen bauaufsichtlichen Zulassung (siehe Seite 1) bezieht sich auf die Verwendung im Sinne von Einbau des Zulassungsgegenstandes und nicht auf die Verwendung im Sinne der späteren Nutzung.

### 2 Bestimmungen für die Bauprodukte

#### 2.1 Allgemeines

Die Behälter und ihre Teile müssen den Besonderen Bestimmungen und den Anlagen dieses Bescheides sowie den beim Deutschen Institut für Bautechnik hinterlegten Angaben entsprechen.

#### 2.2 Eigenschaften und Zusammensetzung

##### 2.2.1 Werkstoffe

Für die Herstellung der Behälter dürfen nur Formmassen entsprechend Anlage 2 verwendet werden.

##### 2.2.2 Konstruktion

Konstruktionsdetails für den Behälter müssen der Anlage 1.1 und den im DIBt hinterlegten Konstruktionszeichnungen entsprechen.

##### 2.2.3 Standsicherheit

Die Behälter sind für den vorgenannten Anwendungsbereich unter Beachtung der hinter- legten gutachtlichen Stellungnahme (Prüfbericht) Nr. 200511.03 vom 07.11.2005 stand- sicher. Dauerlasten auf den Deckel sind auszuschließen.

<sup>1</sup> ATV-DVWK-Arbeitsblatt 127, August 2000: Statische Berechnung von Wasserkanälen und Leitungen



#### 2.2.4 Nutzungssicherheit

Die Dichtheit der Behälter darf für den vorgenannten Anwendungsbereich unter Einhaltung der überwachten Eigenschaften als nachgewiesen gelten. Die Behälter sind im Bereich des Domschachts (Einsteige-, Reinigungs-, bzw. Revisionsöffnung) mit Einrichtungen zur Montage von Stützen für die Befüllung, Entnahme, Be- und Entlüftung ausgerüstet.

### 2.3 Herstellung, Verpackung, Transport, Lagerung und Kennzeichnung

#### 2.3.1 Herstellung

(1) Die Herstellung muss nach der beim DIBt hinterlegten Herstellungsbeschreibung erfolgen.

(2) Außer der Herstellungsbeschreibung sind die Anforderungen nach Anlage 3, Abschnitt 1, einzuhalten.

(3) Die Behälter dürfen nur im Werk 1<sup>2</sup> der Otto Graf GmbH hergestellt werden.

#### 2.3.2 Verpackung, Transport, Lagerung

Verpackung, Transport und Lagerung müssen gemäß Anlage 3, Abschnitt 2, erfolgen.

#### 2.3.3 Kennzeichnung

Die Behälter müssen vom Hersteller mit dem Übereinstimmungszeichen (Ü-Zeichen) nach den Übereinstimmungszeichen-Verordnungen der Länder gekennzeichnet werden. Die Kennzeichnung darf nur erfolgen, wenn die Voraussetzungen nach Abschnitt 2.4 erfüllt sind. Außerdem hat der Hersteller die Behälter im Bereich des Domschachtes gut sichtbar und dauerhaft mit folgenden Angaben zu kennzeichnen:

- Herstellungsnummer,
- Herstellungsjahr,
- Rauminhalt in m<sup>3</sup> (3700 l, 4500 l oder 6500 l),
- "Nur für häusliche Abwässer",
- "Bei Überdeckungshöhen von mindestens 0,80 m, außerhalb des Domdeckels, überfahrbar mit PKW (max. Verkehrslast ≤ 4 kN/m<sup>2</sup>)",
- "maximale Einbautiefe 100 cm (Behälterscheitel bis Geländeoberfläche)".

### 2.4 Übereinstimmungsnachweis

#### 2.4.1 Allgemeines

(1) Die Bestätigung der Übereinstimmung der Behälter mit den Bestimmungen dieser allgemeinen bauaufsichtlichen Zulassung muss für das Herstellwerk mit einem Übereinstimmungszertifikat auf der Grundlage einer werkseigenen Produktionskontrolle und einer regelmäßigen Fremdüberwachung einschließlich einer Erstprüfung der Behälter nach Maßgabe der folgenden Bestimmungen erfolgen.

(2) Für die Erteilung des Übereinstimmungszertifikats und für die Fremdüberwachung einschließlich der dabei durchzuführenden Produktprüfungen hat der Hersteller der Behälter eine hierfür anerkannte Zertifizierungsstelle sowie eine hierfür anerkannte Überwachungsstelle einzuschalten.

(3) Die Erklärung, dass ein Übereinstimmungszertifikat erteilt ist, hat der Hersteller durch Kennzeichnung der Bauprodukte mit dem Übereinstimmungszeichen (Ü-Zeichen) unter Hinweis auf den Verwendungszweck abzugeben.

(4) Dem Deutschen Institut für Bautechnik ist von der Zertifizierungsstelle eine Kopie des von ihr erteilten Übereinstimmungszertifikats zur Kenntnis zu geben. Dem Deutschen Institut für Bautechnik ist zusätzlich eine Kopie des Erstprüfberichts zur Kenntnis zu geben.

<sup>2</sup>

Firmenname und Firmensitz sind dem DIBt bekannt.

#### 2.4.2 Werkseigene Produktionskontrolle

(1) Im Herstellwerk ist eine werkseigene Produktionskontrolle einzurichten und durchzuführen. Unter werkseigener Produktionskontrolle wird die vom Hersteller vorzunehmende kontinuierliche Überwachung der Produktion verstanden, mit der dieser sicherstellt, dass die von ihm hergestellten Bauprodukte den Bestimmungen dieser allgemeinen bauaufsichtlichen Zulassung entsprechen.

(2) Die werkseigene Produktionskontrolle muss mindestens die in Anlage 4 Abschnitt 1 aufgeführten Maßnahmen einschließen.

(3) Die Ergebnisse der werkseigenen Produktionskontrolle sind aufzuzeichnen und auszuwerten. Die Aufzeichnungen müssen mindestens folgende Angaben enthalten:

- Bezeichnung des Bauprodukts bzw. des Ausgangsmaterials und der Bestandteile
- Art der Kontrolle oder Prüfung
- Datum der Herstellung und der Prüfung des Bauprodukts bzw. des Ausgangsmaterials
- Ergebnis der Kontrollen und Prüfungen und Vergleich mit den Anforderungen
- Unterschrift des für die werkseigene Produktionskontrolle Verantwortlichen

(4) Die Aufzeichnungen sind mindestens fünf Jahre aufzubewahren und der für die Fremdüberwachung eingeschalteten Überwachungsstelle vorzulegen. Sie sind dem Deutschen Institut für Bautechnik vorzulegen und der zuständigen obersten Bauaufsichtsbehörde auf Verlangen vorzulegen.

(5) Bei ungenügendem Prüfergebnis sind vom Hersteller unverzüglich die erforderlichen Maßnahmen zur Abstellung des Mangels zu treffen. Behälter, die den Anforderungen nicht entsprechen, sind so zu handhaben, dass Verwechslungen mit übereinstimmenden ausgeschlossen werden. Nach Abstellung des Mangels ist - soweit technisch möglich und zum Nachweis der Mängelbeseitigung erforderlich - die betreffende Prüfung unverzüglich zu wiederholen.

#### 2.4.3 Fremdüberwachung

(1) Im Herstellwerk ist die werkseigene Produktionskontrolle durch eine Fremdüberwachung entsprechend Anlage 4, Abschnitt 2 (2) regelmäßig zu überprüfen, mindestens jedoch zweimal jährlich.

(2) Im Rahmen der Fremdüberwachung ist eine Erstprüfung der Behälter entsprechend Anlage 4, Abschnitt 2 (1) durchzuführen. Darüber hinaus können auch Proben für Stichprobenprüfungen entnommen werden. Die Probenahme und Prüfungen obliegen jeweils der anerkannten Überwachungsstelle.

(3) Die Ergebnisse der Zertifizierung und Fremdüberwachung sind mindestens fünf Jahre aufzubewahren. Sie sind von der Zertifizierungsstelle bzw. der Überwachungsstelle dem Deutschen Institut für Bautechnik vorzulegen und der zuständigen obersten Bauaufsichtsbehörde auf Verlangen vorzulegen.

### 3 Bestimmungen für Entwurf

(1) Die Behälter sind vollständig einzuerden, dabei sind Überdeckungshöhen von mindestens 0,25 m und höchstens 1,00 m über dem Behälterscheitel zulässig. Siehe hierzu Anlage 5. Als Domschächte und Schachtabdeckungen dürfen nur solche Bauteile verwendet werden, die vom Hersteller der Behälter geliefert oder vorgeschrieben werden (nicht geregeltes Zubehör).

(2) Werden mehrere Behälter nebeneinander eingebaut, muss der Abstand zwischen den Behältern mindestens der Breite bzw. dem Durchmesser des größeren Behälters.

(3) Der Einbau der Behälter ist nur bei sickerfähiger Behälterumgebung und Böschungsähnlicher Ausschachtung zulässig.



(4) Die Behälterräume gelten als explosionsgefährdete Räume (Zone 1). Bei Verwendung von elektrisch betriebenen Geräten (z. B. Pumpen) in den Behältern sind die entsprechenden Vorschriften zu beachten.

#### 4 Bestimmungen für die Ausführung

Beim Einbau der Behälter sind die Montageanleitung des Herstellers und die Einbauvorschrift nach Anlage 5 zu beachten.

#### 5 Bestimmungen für Nutzung, Unterhalt, Wartung, Prüfung

##### 5.1 Nutzung

Die Behälter sind mit einer Einrichtung zur Be- und Entlüftung zu versehen.

##### 5.2 Unterhalt, Wartung, Reinigung

(1) Der Nutzer ist verpflichtet, mit der Wartung nur sachkundiges Personal zu betrauen.

(2) Die Wartung ist nach DIN 1986-3<sup>3</sup> durchzuführen.

(3) Der Nutzer ist verpflichtet, mit dem Reinigen der Behälter nur sachkundiges Personal zu beauftragen. Bei der Reinigung des Inneren von Behältern sind die nachfolgenden Punkte zu beachten:

- 1 Behälter restlos entleeren. Es wird darauf hingewiesen, dass im Behälter gesundheitsschädliche Gase vorhanden sein können (Lebensgefahr).
- 2 Die Behälterinnenfläche mit Wasser abspritzen. Eventuell noch feste Rückstände mit Spachtel aus Holz oder Kunststoff, ohne Beschädigung der Innenfläche des Behälters, entfernen. Keine Werkzeuge oder Bürsten aus Metall verwenden.
- 3 Die Reinigung der Behälter darf nur mittels Wasserstrahl über die vorhandenen Behälteröffnungen erfolgen. Zur Reinigung sind außer Wasser nur Zusätze oder Lösungsmittel und nur Werkzeuge aus Holz oder Kunststoff so zu verwenden, dass die Innenfläche des Behälters einschließlich der Rohranschlussleitungen nicht geschädigt wird.
- 4 Die einschlägigen Unfallverhütungsvorschriften sowie die allgemein anerkannten sicherheitstechnischen und arbeitsmedizinischen Regeln sind zu beachten.

(4) Die Beurteilung von Schäden und Maßnahmen zur Beseitigung von Schäden sind im Einvernehmen mit einem für Kunststofffragen zuständigen Sachverständigen<sup>4</sup> zu klären.

##### 5.3 Prüfungen

(1) Die Behälter sind in Abständen von etwa 5 Jahren zu entleeren, zu reinigen und einer visuellen Kontrolle zu unterziehen. Mit diesen Arbeiten darf nur sachkundiges Personal betraut werden.

(2) Bei der visuellen Kontrolle ist vor allem auf örtliche Einbeulungen und Verformungen zu achten.

(3) Eine zusätzliche Kontrolle ist durchzuführen, wenn in der Nähe des Behälters Erdarbeiten durchgeführt wurden.

(4) Prüfungen nach anderen Rechtsbereichen bleiben unberührt.

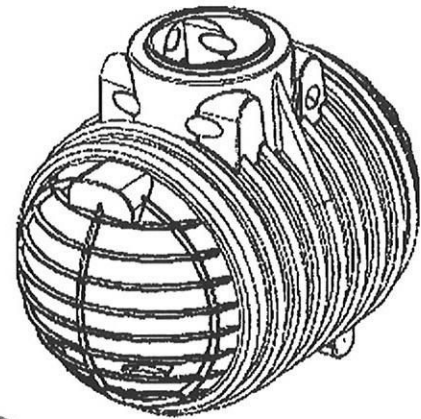
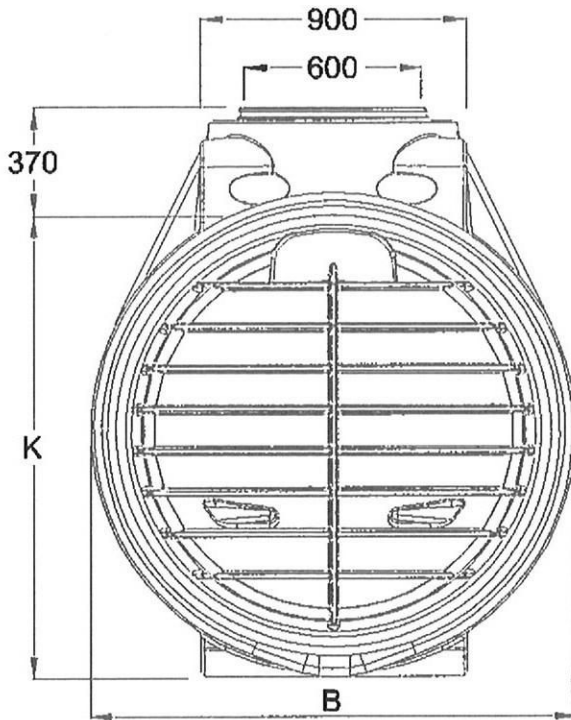
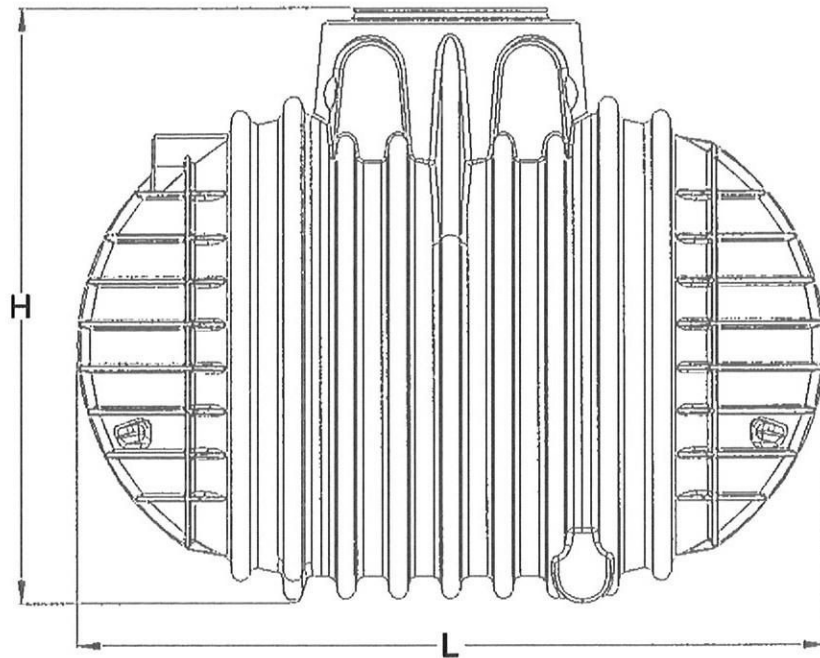
Holger Eggert  
Referatsleiter



<sup>3</sup> DIN 1986-3:2004-11

Entwässerungsanlagen für Gebäude und Grundstücke – Teil 3: Regeln für Betrieb und Wartung

<sup>4</sup> Sachverständige von Zertifizierungs- und Überwachungsstellen sowie weitere Sachverständige, die auf Anfrage vom DIBt bestimmt werden.



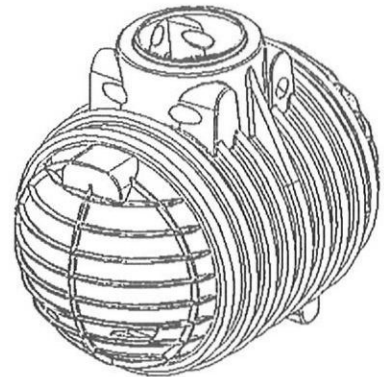
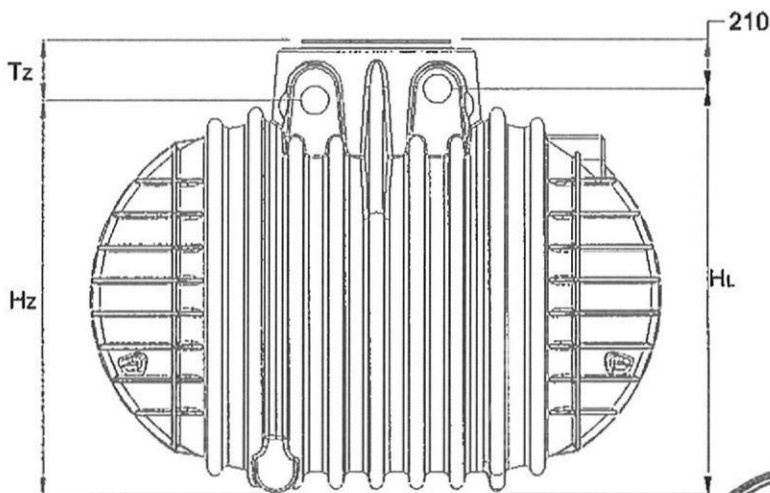
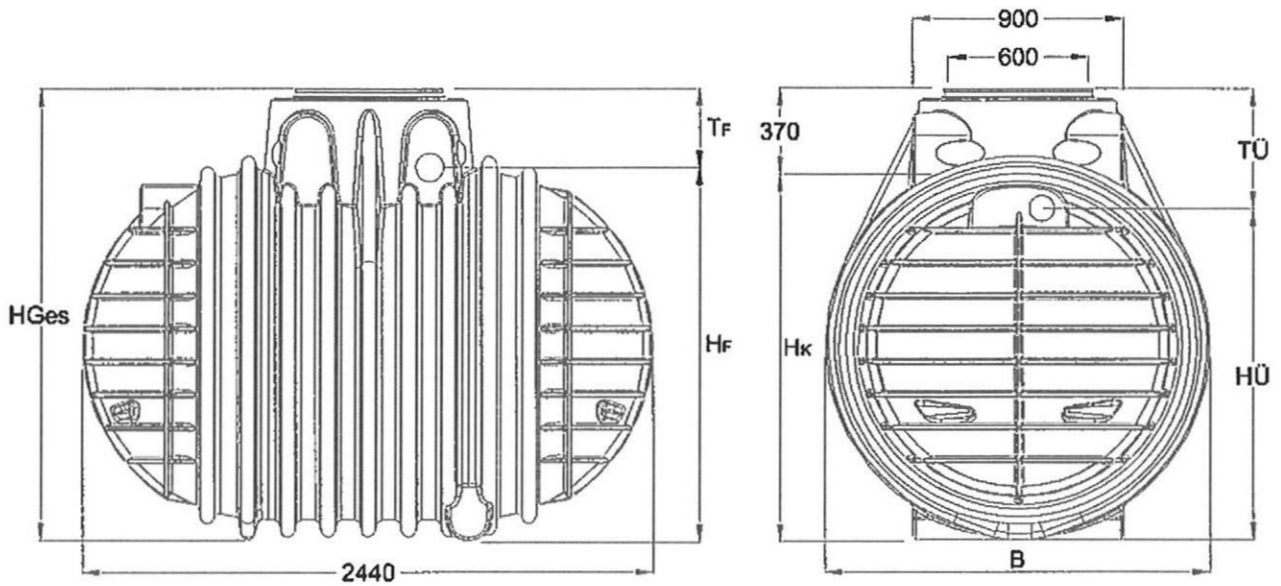
Volumen	Gewicht [kg]	Höhe [H] mm	Länge [L] mm	Breite [B] mm	Körperhöhe [K] mm
3.700 L	≥ 140	1.950	2.440	1.650	1.580
4.500 L	≥ 180	2.140	2.440	1.840	1.770
6.500 L	≥ 300	2.500	2.440	2.220	2.130



OTTO GRAF GMBH  
Kunststofferzeugnisse  
79331 Teningen  
Telefon 07641/589-0  
Telefax 07641/589-50

**Columbus Sammelgrube**  
**Volumen 3700, 4500 und**  
**6500 Liter**

**Anlage 1**  
**zur allgemeinen bauaufsichtlichen**  
**Zulassung Z-40.24-381**  
**vom 13. APR. 2011**



Volumen	B	H <sub>Ges</sub>	H <sub>Z</sub>	T <sub>Z</sub>	H <sub>F</sub>	T <sub>F</sub>	<sup>16</sup> H <sub>a</sub>	T <sub>O</sub>	H <sub>L</sub>	H <sub>K</sub>	Gewicht [kg]
3700 L	1650	1950	1690	260	1610	340	1435	515	1740	1580	140
4500 L	1840	2140	1880	260	1800	340	1590	550	1930	1770	180
6500 L	2220	2500	2260	240	2180	320	1945	555	2290	2130	300



**OTTO GRAF GMBH**  
Kunststoffzeugnisse  
79331 Teningen  
Telefon 07641/589-0  
Telefax 07641/589-50

**Columbus Sammelgrube**  
**Volumen 3700, 4500 und**  
**6500 Liter**

**Anlage 1.1**  
zur allgemeinen bauaufsichtlichen  
Zulassung Z-40.24-381  
vom 13. APR. 2011



Anlage 2

Werkstoffe

1 Formmassen für Behälter

Für die Herstellung der Behälter dürfen nur allgemein bauaufsichtlich zugelassene Formmassen verwendet werden. Die jeweilige Formmasse ist mit mindestens 70 % Neuware und höchstens 30 % sortenreiner Rücklaufmasse zu verarbeiten. Regranulat dieser Werkstoffe ist von der Verwendung ausgeschlossen.

2 Formstoffe (Behälter)

Für die rotationsgeformten Behälter aus der unter Abschnitt 1 genannten Formmasse gelten die nachfolgenden Anforderungen:

Eigenschaft	Einheit	Prüfgrundlage	Anforderung
Schmelzindex	g/(10 min)	DIN EN ISO 1133 <sup>1</sup> MFR 190/2,16	max. MFR = MFR 190/2,16 (a) + 15 %
Dichte	g/cm <sup>3</sup>	DIN EN ISO 1183-1 <sup>2</sup>	D (e) = D (a) ± 15 %
Streckspannung	N/mm <sup>2</sup>	DIN EN ISO 527-3 <sup>3</sup> (bei 50 mm/min Abzugsgeschw.)	≥ 16
Streckdehnung	%		≥ 8
Zug-E-Modul	N/mm <sup>2</sup>		≥ 650

Index a = gemessener Wert vor der Verarbeitung (Formmasse)

Index e = gemessener Wert nach der Verarbeitung (am Behälter)



- |   |                          |   |
|---|--------------------------|---|
| 1 | DIN EN ISO 1133:2005-09  | Kunststoffe – Bestimmung der Schmelze-Massefließrate (MFR) und der Schmelze-Volumenfließrate (MVR) von Thermoplasten (ISO 1133:2005); Deutsche Fassung EN ISO 1133:2005   |
| 2 | DIN EN ISO 1183-1:2004-5 | Kunststoffe – Verfahren zur Bestimmung der Dichte von nicht verschäumten Kunststoffen - Teil 1: Eintauchverfahren, Verfahren mit Flüssigkeitspyknometer und Titrationverfahren (ISO 1183-1:2004); Deutsche Fassung EN ISO 1183-1:2004 |
| 3 | DIN EN ISO 527-3:2003-7  | Kunststoffe – Bestimmung von Zugeigenschaften – Teil 3: Prüfbedingungen für Folie und Tafeln (ISO 527-3:1995)   |

### Anlage 3

## Herstellung, Verpackung, Transport und Lagerung

### 1 Anforderungen an die Herstellung

(1) Die Fertigung der Behälter muss auf denselben Fertigungsanlagen, die zur Herstellung der für den Verwendbarkeitsnachweis geprüften Behälter dienen, erfolgen.

(2) Der Rotationssinterprozess ist so zu steuern, dass die Formmasse einerseits vollständig aufgeschmolzen wird und andererseits thermisch nicht geschädigt wird. Die Bildung von Fehlstellen, Materialanhäufungen und Lunkern ist zu vermeiden. Die Prozessparameter sind zu dokumentieren.

(3) Bei Änderungen an der Rotationsanlage ist die Zertifizierungsstelle zu informieren, die über die weitere Vorgehensweise entscheidet (Einschaltung des DIBt, Sonderprüfungen).

### 2 Verpackung, Transport, Lagerung

#### 2.1 Verpackung

Eine Verpackung der Behälter zum Zwecke des Transports bzw. der (Zwischen-) Lagerung ist bei Beachtung der Anforderungen des Abschnitts 2.2 nicht erforderlich.

#### 2.2 Transport, Lagerung

##### 2.2.1 Allgemeines

Der Transport ist nur von solchen Firmen durchzuführen, die über fachliche Erfahrungen, geeignete Geräte, Einrichtungen und Transportmittel sowie ausreichend geschultes Personal verfügen. Zur Vermeidung von Gefahren für Beschäftigte und Dritte sind die einschlägigen Unfallverhütungsvorschriften zu beachten.

##### 2.2.2 Transportvorbereitung

Die Behälter sind so für den Transport vorzubereiten, dass beim Verladen, Transportieren und Abladen keine Schäden auftreten. Die Ladefläche des Transportfahrzeugs muss so beschaffen sein, dass Beschädigungen der Behälter durch punktförmige Stoß- oder Druckbelastungen auszuschließen sind.

##### 2.2.3 Auf- und Abladen

Beim Abheben, Verfahren und Absetzen der Behälter müssen stoßartige Beanspruchungen vermieden werden. Kommt ein Gabelstapler zum Einsatz, müssen während der Fahrt mit dem Gabelstapler die Behälter gesichert werden. Stützen und sonstige hervorstehende Behälerteile dürfen nicht zur Befestigung oder zum Heben herangezogen werden. Ein Schleifen der Behälter über den Untergrund ist nicht zulässig.

##### 2.2.4 Beförderung

Die Behälter sind gegen Lageveränderung während der Beförderung zu sichern. Durch die Art der Befestigung dürfen die Behälter nicht beschädigt werden.

##### 2.2.5 Lagerung

Sollte eine Lagerung der Behälter vor dem Einbau erforderlich sein, so darf diese nur kurzzeitig und auf ebenem von scharfkantigen Gegenständen befreitem Untergrund geschehen. Bei Zwischenlagerung im Freien sind die Behälter gegen Beschädigung und Sturmeinwirkung zu schützen.



**Anlage 4.1**

**Übereinstimmungsnachweis**

**1 Werkseigene Produktionskontrolle**

**1.1 Werkstoffe**

**1.1.1 Eingangskontrollen des Ausgangsmaterials (Formmasse)**

Der Verarbeiter hat anhand von Bescheinigungen 3.1 (Abnahmeprüfzeugnis) nach EN 10204<sup>4</sup> vom Hersteller der Ausgangsmaterialien oder durch Prüfung nachzuweisen, dass die Formmasse den in Anlage 2 festgelegten Anforderungen entspricht. Bei Ausgangsmaterialien mit allgemeiner bauaufsichtlicher Zulassung ersetzt das bauaufsichtliche Übereinstimmungszeichen das Abnahmeprüfzeugnis 3.1 nach DIN 10204.

**1.1.2 Prüfungen am Formstoff**

Die Prüfungen des Formstoffes sind an anfallenden Abschnitten (Stutzen/Einsteigeöffnung) durchzuführen.

Der verwendete Werkstoff ist vor und nach der Verarbeitung entsprechend Tabelle 1 zu prüfen:

Tabelle 1: Werkstoffprüfung

Gegenstand	Eigenschaft	Prüfgrundlage	Dokumentation	Häufigkeit
Formmasse	Handelsname, Typenbezeichnung Formmasstyp nach DIN EN ISO 1872-1	Anlage 2, Abschnitt 1	Abnahmeprüfzeugnis 3.1 nach EN 10204 <sup>4</sup>	jede Lieferung
	Schmelzindex, Dichte		Aufzeichnung oder Abnahmeprüfzeugnis 3.1 nach EN 10204	
Formstoff	Schmelzindex Dichte Streckspannung Streckdehnung Zug-E-Modul	Anlage 2, Abschnitt 2	Aufzeichnung	nach Betriebsanlauf, nach Chargenwechsel, jedoch mind. 1 x wöchentlich

Die in Anlage 2 angegebenen Überwachungskennwerte sind einzuhalten. Bei der Ermittlung der Werte ist jeweils der Mittelwert aus drei Einzelmessungen zu bilden.



<sup>4</sup> DIN EN 10204:2005-01 Metallische Erzeugnisse, Arten von Prüfbescheinigungen (Deutsche Fassung EN 10204:2004)

## Anlage 4.2

### 1.2 Behälter

#### 1.2.1 Zusammenstellung der Prüfungen

Die erforderlichen Prüfungen am Behälter sind in Tabelle 2 zusammengestellt.

Tabelle 2: Behälterprüfung

Eigenschaft	Prüfgrundlage	Anforderung			Dokumentation	Häufigkeit
		Behälter 3700 l	Behälter 4500 l	Behälter 6500 l		
Oberflächen	in Anlehnung an DVS 2206 <sup>5</sup>			Aufzeichnung (Herstellerbe- scheinigung)	jeder Behälter	
Form Abmessungen	entsprechend der geprüften statischen Berechnung nach Abschnitt 2.2.3 der Besonderen Bestimmungen sowie der zeichnerischen Anlagen 1 und 1.1 bis 1.2					
Wanddicken	siehe Abschnitt 1.2.2	Einhaltung der in den Wand- stärken-Messprotokollen zum Prüfbericht vom 06.04.2011 angegebenen Mindestwanddicken				
Gesamtmasse <sup>7)</sup> (ohne Zubehör)		≥ 140 kg	≥ 180 kg	≥ 300 kg		

<sup>7)</sup> Massenangabe mit ausgeschnittener Einstiegsöffnung, ohne Deckel

#### 1.2.2 Prüfung der Wanddicke und Gesamtmasse

An jedem Behälter ist die Behältermasse zu ermitteln und sind an den Behälterböden sowie am Behältermantel an allen über das gesamte Bauteil verteilten Stellen, entsprechend Prüfplan/Wanddickenprotokolle zum Prüfbericht vom 06.04.2011 des SKZ<sup>6</sup>, die Wanddicken zu messen. Es müssen mindestens die in Tabelle 2 angegebenen Werte erreicht werden. Außerdem ist an jedem Behälter die Masse zu ermitteln. Dieser Werte müssen die in Tabelle 2 unter "Gesamtmasse" aufgeführten mindestens erreichen.

#### 1.3 Nichteinhaltung der geforderten Werte

Werden bei den Prüfungen nach Abschnitt 1.1.2 oder 1.2.2 Werte ermittelt, die die Anforderungswerte nicht erfüllen, muss das Bauteil als nicht brauchbar ausgesondert werden.



<sup>5</sup> Merkblatt DVS 2206:1975-11 Prüfung von Bauteilen und Konstruktionen aus thermoplastischen Kunststoffen  
<sup>6</sup> Prüfbericht des Süddeutschen Kunststoffzentrums, Friedrich-Bergius-Ring 22, 97076 Würzburg, vom 30.03.2011

## Anlage 4.3

### 2 Fremdüberwachung

(1) Vor Beginn der laufenden Überwachung des Werkes oder bei erstmaliger Verwendung einer Formmasse, müssen durch die Zertifizierungsstelle oder unter deren Verantwortung in Übereinstimmung mit dieser allgemeinen bauaufsichtlichen Zulassung willkürlich aus der inspizierten Herstellmenge nach Gutdünken des Probenehmers zu entnehmende Behälter jeden Typs geprüft werden (Erstprüfung). Die Behälter für die Erstprüfung sind vom Vertreter der Zertifizierungsstelle normalerweise während der Erstinspektion des Werkes zu bestimmen und zu markieren. Die Proben und die Prüfanforderungen müssen der Anlage 2 und der Anlage 4, Abschnitt 1 entsprechen. Der Probenehmer muss über das Verfahren der Probenentnahme ein Protokoll anfertigen.

(2) Die stichprobenartigen Prüfungen im Rahmen der Fremdüberwachung sollen den Prüfungen der werkseigenen Produktionskontrolle entsprechen. Weiterhin ist eine Prüfung der Dichtheit und Stabilität nach folgenden Bedingungen durchzuführen. Nach vollständiger Abkühlung und unter Einhaltung einer angemessenen Verweilzeit wird am Behälter eine Belastungsprüfung mit einem Unterdruck von mindestens  $-0,25$  bar durchgeführt. Der Druck ist gleichmäßig innerhalb von 6 Minuten aufzubringen. Die Anforderung ist erfüllt, wenn dieser Unterdruck mindestens 1 Minute gehalten wird, wobei die Länge des Behälters sich maximal um 5 % ändern und die rohrförmigen Behälterteile nicht mehr als 2 % ovalisieren dürfen. Die Druckabweichung während der Haltezeit darf 5 % nicht überschreiten.

### 3 Dokumentation

Zur Dokumentation siehe die Abschnitte 2.4.2 und 2.4.3 der Besonderen Bestimmungen.



Anlage 5.1

Einbauvorschrift

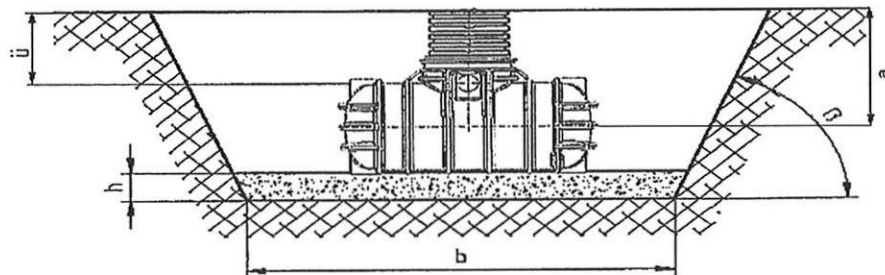
1 Allgemeines

(1) Der Einbau darf nur von Montagebetrieben durchgeführt werden, die über fachliche Erfahrungen, geeignete Geräte und Einrichtungen sowie ausreichend geschultes Personal verfügen. Zur Vermeidung von Gefahren für Beschäftigte und Dritte sind die einschlägigen Unfallverhütungsvorschriften zu beachten.

(2) Der Einbau ist nach den in den nachfolgend aufgeführten Abschnitten dargelegten Anforderungen unter Aufsicht eines für die Baustelle benannten und verantwortlichen Sachkundigen durchzuführen.

2 Baugrube

(1) Die Böschungen und Baugrubenbreiten müssen der DIN 4124<sup>7</sup> entsprechen. Die Tiefe der Baugrube ist so zu bemessen, dass sich bei einer Bettung "h" in der Grubensohle sowie dem Abstand Geländeoberkante zu dem höchst zulässigen Grundwasserstand "a" die Scheitelüberdeckung "ü" des Behälters ergibt (s. Abbildung). Der Untergrund der Baugrube muss ausreichend tragfähig sein.



**a** = Abstand Geländeoberkante bis zu höchstem Grundwasserstand in [m]

**ü** = zulässige Erdüberdeckung über Behälterscheitel in [m]:

Der Zulauf muss frostfrei ausgeführt werden.

$1000 \text{ mm} \geq \ddot{u} \geq 800 \text{ mm}$  (s. Tabelle 3)

**h** = erforderliche Bettungshöhen:

$h \geq 100 \text{ mm} + D/5$  bei sehr festem oder dicht gelagertem Untergrund<sup>8</sup>, sonst

$h \geq 100 \text{ mm} + D/10$

Baugrubenlänge l und -breite b und Böschungswinkel  $\beta$  nach DIN 4124



<sup>7</sup>

DIN 4124:2002-10

Baugruben und Gräben; Böschungen, Verbau-Arbeitsraumbreiten

<sup>8</sup>

zum Beispiel Fels, Tonstein oder Moränekies

## Anlage 5.2

(2) Bei nicht bindigen Böden und Grundwasserständen über die Behältersohle hinaus sind mindestens die in Abhängigkeit von den maximalen Grundwasserständen in der nachstehenden Tabelle angegebenen Überdeckungshöhen  $\bar{u}$  einzuhalten.

Tabelle 3: Zulässige Grundwasserstände und erforderliche Mindest- Überdeckungshöhen:

Grundwasserstand unter Geländeoberkante $a$ [m]	Behälter 3700 l	Behälter 4500 l	Behälter 6500 l
bis zum Äquator des Zylinders	$\geq 1,6$	$\geq 1,7$	$\geq 1,9$
Minimale Erdüberdeckung des Behälters $\bar{u}$ [m] (überfahrbar mit einem PKW; Grundwasser bis zum Behälteräquator)	$\geq 0,8$	$\geq 0,8$	$\geq 0,8$
Minimale Erdüberdeckung des Behälters $\bar{u}$ [m] (nicht überfahrbar; maximaler Grundwasserstand bis zur Behältersohle)	0,25	0,3	0,4

### 3 Verfüllmaterial

(1) Zum Herstellen der Sohlenbettung und der Behälterumhüllung ist Rundkornkies mit einer Körnung 4/16 nach DIN 4226-1<sup>9</sup> zu verwenden. Es dürfen auch andere weitgestufte Kiesmischungen verwendet werden, wenn sie vom Kornbereich 4/16 abgedeckt werden (z. B. 4/8 mm). Als Kleinstkorn sind auch Kornanteile bis minimal 2 mm zulässig (z. B. 2/8 mm).

(2) Als Verfüllmaterial für den Bereich außerhalb der Umhüllung darf Boden geeigneter Beschaffenheit (steinfreier Boden) verwendet werden.

### 4 Prüfungen vor dem Einbau

Unmittelbar vor dem Einbringen der Behälter in die Baugrube hat der Sachkundige der mit dem Einbau beauftragten Firma folgendes zu prüfen und zu bescheinigen:

- die Unversehrtheit der Dichtung und Behälterwand,
- den ordnungsgemäßen Zustand der Baugrube, insbesondere hinsichtlich der Abmessungen und Sohlenbettung,
- Beschaffenheit der Körnung des Materials für die Sohlenbettung und des Verfüllmaterials für die Behälterumhüllung (Nachweis durch Lieferschein),
- der anstehende Boden muss der Gruppe 1 (durchlässige bzw. sickerfähige Böden) nach ATV-Arbeitsblatt 127 entsprechen.

Die Bescheinigungen der genannten Eigenschaften sind der zuständigen Behörde vorzulegen.



<sup>9</sup>

DIN 4226-1:2001-07

Zuschlag für Beton; Zuschlag mit dichtem Gefüge; Begriffe, Bezeichnungen und Anforderungen

## Anlage 5.3

### 5 Einbau

(1) Die Behälter sind mit Hilfe geeigneter Einrichtungen stoßfrei in die Baugrube einzubringen und auf die Sohlenbettung aufzusetzen.

(2) Die Behälter sind unter Beachtung des Abschnitts 3 der Besonderen Bestimmungen einzubauen.

(3) Beim Einbau der Behälter ist zu beachten, dass die Anschlussrohre ohne Abwinkelungen und mit dem erforderlichen Gefälle verlegt werden. Scherlasten sind durch ausreichende Bettung und Verdichtung gering zu halten, so dass Verlagerungen und Undichtigkeiten ausgeschlossen werden können.

(4) Die Behälter mit den Anschlussleitungen sind nach der Montage und vor der Einerdung einer Dichtheitsprüfung mit Wasserfüllung bis zur Oberkante des Behälterdomes zu unterziehen. Dabei darf über einen Zeitraum von mindestens einer Stunde keine Leckage erkennbar sein.

(5) Die Behälterumhüllung mit dem Verfüllmaterial entsprechend Abschnitt 3 (1) muss - außer im Sichtbereich - je nach Behältertyp in einer Dicke von 30 cm hergestellt werden. Dabei ist die Verfüllung der Baugrube lagenweise (maximal 40 cm Lagenhöhe) und lückenlos unter Zwischenverdichtung derart herzustellen, dass eine Beschädigung der Behälterwand und eine Verlagerung des Behälters während und nach dem Einbau ausgeschlossen ist. Dabei ist sicher zu stellen, dass die Zwickel des Zylinders gut ausgefüllt sind und den Zylinder auf ca. 120° unterstützen.

(6) Die restliche Verfüllung der Baugrube mit dem Verfüllmaterial entsprechend Abschnitt 3 (2) muss derart erfolgen, dass eine Beschädigung der Behälterwand ausgeschlossen ist. Die Verdichtung des verfüllten Bodens muss einen Mindestverdichtungsgrad von 95 % (Proctordichte nach DIN 18127<sup>10</sup>) aufweisen.

(7) Die erforderlichen Mindestüberdeckungen beim Einbau in Gebieten mit Grundwasserständen bis zum Behälteräquator sind der Tabelle 3 zu entnehmen.

### 6 Sicherung der Baugrube und des Behälters auf der Baustelle

Während der Zwischenlagerung der Behälter sowie bis zum Abschluss der Montage- und Einbauarbeiten müssen an der Baustelle geeignete Sicherungsmaßnahmen getroffen werden, um Unfälle und Beschädigungen der Behälter zu verhindern.

### 7 Inbetriebnahme

Die Behälter dürfen erst dann in Betrieb genommen werden, wenn die Montage der Entlüftung erfolgt ist und der Sachkundige der mit dem Einbau beauftragten Firma den ordnungsgemäßen Einbau bescheinigt hat.



<sup>10</sup>

DIN 18127:1997-11

Baugrund; Untersuchung von Bodenproben; Proctorversuch