

Allgemeine bauaufsichtliche Zulassung

Zulassungsstelle für Bauprodukte und Bauarten

Bautechnisches Prüfamt

Eine vom Bund und den Ländern
gemeinsam getragene Anstalt des öffentlichen Rechts
Mitglied der EOTA, der UEAtc und der WFTAO

Datum:

07.09.2011

Geschäftszeichen:

III 26-1.41.3-34/10

Zulassungsnummer:

Z-41.3-657

Geltungsdauer

vom: **2. Mai 2011**

bis: **2. Mai 2016**

Antragsteller:

Fläkt Woods Oy

Hämeentie 23

37800 Toijala

FINNLAND

Zulassungsgegenstand:

**Absperrvorrichtungen gegen Feuer und Rauch in Lüftungsleitungen entsprechend
DIN 18 017-3, Typ KSO-P**

Der oben genannte Zulassungsgegenstand wird hiermit allgemein bauaufsichtlich zugelassen.
Diese allgemeine bauaufsichtliche Zulassung umfasst neun Seiten und sechs Anlagen.
Diese allgemeine bauaufsichtliche Zulassung ersetzt die allgemeine bauaufsichtliche Zulassung
Nr. Z-41.3-657 vom 3. Dezember 2009.

DIBt

I ALLGEMEINE BESTIMMUNGEN

- 1 Mit der allgemeinen bauaufsichtlichen Zulassung ist die Verwendbarkeit bzw. Anwendbarkeit des Zulassungsgegenstandes im Sinne der Landesbauordnungen nachgewiesen.
- 2 Sofern in der allgemeinen bauaufsichtlichen Zulassung Anforderungen an die besondere Sachkunde und Erfahrung der mit der Herstellung von Bauprodukten und Bauarten betrauten Personen nach den § 17 Abs. 5 Musterbauordnung entsprechenden Länderregelungen gestellt werden, ist zu beachten, dass diese Sachkunde und Erfahrung auch durch gleichwertige Nachweise anderer Mitgliedstaaten der Europäischen Union belegt werden kann. Dies gilt ggf. auch für im Rahmen des Abkommens über den Europäischen Wirtschaftsraum (EWR) oder anderer bilateraler Abkommen vorgelegte gleichwertige Nachweise.
- 3 Die allgemeine bauaufsichtliche Zulassung ersetzt nicht die für die Durchführung von Bauvorhaben gesetzlich vorgeschriebenen Genehmigungen, Zustimmungen und Bescheinigungen.
- 4 Die allgemeine bauaufsichtliche Zulassung wird unbeschadet der Rechte Dritter, insbesondere privater Schutzrechte, erteilt.
- 5 Hersteller und Vertreiber des Zulassungsgegenstandes haben, unbeschadet weiter gehender Regelungen in den "Besonderen Bestimmungen", dem Verwender bzw. Anwender des Zulassungsgegenstandes Kopien der allgemeinen bauaufsichtlichen Zulassung zur Verfügung zu stellen und darauf hinzuweisen, dass die allgemeine bauaufsichtliche Zulassung an der Verwendungsstelle vorliegen muss. Auf Anforderung sind den beteiligten Behörden Kopien der allgemeinen bauaufsichtlichen Zulassung zur Verfügung zu stellen.
- 6 Die allgemeine bauaufsichtliche Zulassung darf nur vollständig vervielfältigt werden. Eine auszugsweise Veröffentlichung bedarf der Zustimmung des Deutschen Instituts für Bautechnik. Texte und Zeichnungen von Werbeschriften dürfen der allgemeinen bauaufsichtlichen Zulassung nicht widersprechen. Übersetzungen der allgemeinen bauaufsichtlichen Zulassung müssen den Hinweis "Vom Deutschen Institut für Bautechnik nicht geprüfte Übersetzung der deutschen Originalfassung" enthalten.
- 7 Die allgemeine bauaufsichtliche Zulassung wird widerruflich erteilt. Die Bestimmungen der allgemeinen bauaufsichtlichen Zulassung können nachträglich ergänzt und geändert werden, insbesondere, wenn neue technische Erkenntnisse dies erfordern.

II BESONDERE BESTIMMUNGEN

1 Zulassungsgegenstand und Anwendungsbereich

1.1 Zulassungsgegenstand

Zulassungsgegenstand sind Absperrvorrichtungen gegen Feuer und Rauch in Lüftungsanlagen nach DIN 18017-3:1990-08¹ vom Typ KSO-P (nachfolgend "Absperrvorrichtungen" genannt) in der Ausführung als Tellerventil.

Der Zulassungsgegenstand wird in folgenden Größen hergestellt:

DN 100, DN 125, DN 150; DN 160 und DN 200.

1.2 Anwendungsbereich

Der Zulassungsgegenstand ist nach Maßgabe der landesrechtlichen Vorschriften über Lüftungsanlagen (z. B. Richtlinie über die brandschutztechnischen Anforderungen an Lüftungsanlagen) zum Einbau in Zentralentlüftungsanlagen nach DIN 18017-3 bestimmt. Weiterhin darf der Zulassungsgegenstand auch in Anlagen in Anlehnung an DIN 18017-3 verwendet werden, bei denen die Zuluft über Leitungen herangeführt wird.

Der Zulassungsgegenstand darf in vorgenannten Lüftungsanlagen verwendet werden, wenn diese folgende Merkmale aufweisen:

- die Ventilatoren für Zentralentlüftungsanlagen müssen im Dachbereich eines Gebäudes oberhalb der obersten Luftanschlussleitung angeordnet werden,
- der erste Spiegelstrich gilt für Lüftungsleitungen, die für die Zuluft verwendet werden, gleichermaßen,
- die einzelnen Hauptleitungen müssen grundsätzlich vertikal durch die Geschosse mit freier Abströmung vertikal über Dach geführt werden,
- der Zulassungsgegenstand darf in Entlüftungsleitungen von Bädern, Toilettenräumen und, falls zutreffend, von Wohnungsküchen verwendet werden,
- der Zulassungsgegenstand darf nur in Lüftungsanlagen ohne Wärmerückgewinnungsanlagen betrieben werden,
- der Zulassungsgegenstand darf auch in Entlüftungsleitungen von Bädern oder Toilettenräumen verwendet werden, die nicht als Wohngebäude (z. B. Hotels) genutzt werden,
- die Zuluft darf maschinell ausschließlich zentral vom Dach her direkt zu den zu entlüftenden Bädern, Toiletten und, falls zutreffend, zu den Wohnungsküchen geführt werden.

Er darf zum waagerechten Einbau in Wandungen von feuerwiderstandsfähigen Schächten F30/F90 oder vertikalen feuerwiderstandsfähigen Lüftungsleitungen L30/L90 verwendet werden.

Weiterhin darf der Zulassungsgegenstand zum Einbau außerhalb von Wandungen von feuerwiderstandsfähigen Schächten F30/F90 oder vertikalen feuerwiderstandsfähigen Lüftungsleitungen L30/L90 in Wänden oder Unterdecken verwendet werden, an die keine Anforderungen an eine Feuerwiderstandsdauer gestellt werden.

Absperrvorrichtungen in Wandungen oder außerhalb von Wandungen von feuerwiderstandsfähigen Schächten F30/F90 oder vertikalen feuerwiderstandsfähigen Lüftungsleitungen L30/L90 dürfen auch ohne die innere Hauptleitung aus verzinktem Stahlblech verwendet werden; dabei darf der lichte Querschnitt der luftführenden Leitung maximal 1.000 cm² betragen.

Die Absperrvorrichtungen sind ausschließlich zur Verhinderung einer Brandübertragung von Geschoss zu Geschoss zulässig.

¹ DIN 18017-3:1990-08 Lüftung in Bädern und Toilettenräumen ohne Außenfenster; Lüftung mit Ventilatoren

Der Zulassungsgegenstand hat die Feuerwiderstandsklasse K90-18017 bei Einbau

- in Wandungen von feuerwiderstandsfähigen, klassifizierten Schächten F90 oder
- in Wandungen von vertikalen feuerwiderstandsfähigen Lüftungsleitungen L90 oder
- außerhalb von Wandungen von feuerwiderstandsfähigen, klassifizierten Schächten F90 oder vertikalen feuerwiderstandsfähigen Lüftungsleitungen L90 mit luftführender Stahlblechleitung oder ohne luftführende Stahlblechleitung in Wänden oder Unterdecken, an die keine Anforderungen an die Feuerwiderstandsdauer gestellt werden, wenn zwischen der Absperrvorrichtung und der luftführenden Hauptleitung eine öffnungslose Anschlussleitung aus verzinktem Stahlblech angeordnet ist. Die Anschlussleitungen zwischen Hauptleitung und Absperrvorrichtung dürfen bei der Montage von Absperrvorrichtungen außerhalb von Schächten oder vertikalen Lüftungsleitungen nicht länger als 6 m sein.

Der Zulassungsgegenstand darf auch in Wandungen oder außerhalb von Wandungen von feuerwiderstandsfähigen Schächten oder Lüftungsleitungen mit einer geringeren Feuerwiderstandsklasse als F90 oder L90 eingebaut werden. Dann hat der Zulassungsgegenstand die gleiche Feuerwiderstandsklasse wie die zu schützende feuerwiderstandsfähige Schachtwand oder vertikale feuerwiderstandsfähige Lüftungsleitung. (siehe 3.1, Absatz 3).

Der Nachweis der Eignung des Zulassungsgegenstandes für

- den Anschluss an Abluftanlagen von gewerblichen Küchen
- den Anschluss an Wohnungsküchen
- den Anschluss an Dunstabzugshauben
- den Anschluss an Wrasenabzugshauben
- den Einbau in feuerwiderstandsfähige Unterdecken
- den Einbau in Lüftungsanlagen, in denen die Funktion der Absperrvorrichtungen durch starke Verschmutzung, extreme Feuchtigkeit oder durch chemische Kontaminierung behindert wird

andere Nutzungen als zu brandschutztechnischen Zwecken wurde im Rahmen des Zulassungsverfahrens nicht geführt.

2 Bestimmungen für Absperrvorrichtungen gegen Feuer und Rauch in Lüftungsleitungen

2.1 Eigenschaften und Zusammensetzung

Die Absperrvorrichtungen gegen Feuer und Rauch in Lüftungsanlagen nach DIN 18017-3, vom Typ KSO-P müssen den bei der Zulassungsprüfung verwendeten Baumustern, den Angaben der Prüfberichte

- Nr. 3308 - vom 16.07.2003 der TU-München
- Nr. 3308-1 - vom 30.01.2004 der TU-München
- Nr. 3566-1 - vom 24.01.2011 der TU-München
- Nr. FSL 95003 des Verbandes der Sachversicherer

entsprechen. Die Prüfberichte sind beim Deutschen Institut für Bautechnik hinterlegt; sie sind vom Antragsteller dieser allgemeinen bauaufsichtlichen Zulassung der fremdüberwachenden Stelle zur Verfügung zu stellen. Die Absperrvorrichtungen gegen Feuer und Rauch in Lüftungsanlagen nach DIN 18017-3 bestehen gemäß den Angaben der Anlage 1 im Wesentlichen aus folgenden Komponenten²:

² Die technische Spezifikation der Komponenten sind im DIBt hinterlegt und müssen vom Antragsteller dieser Zulassung der fremdüberwachenden Stelle zur Verfügung gestellt werden.

- Ventilkörper
- Ventilteller
- Einbaurahmen
- Spindel
- Druckfeder
- thermische Auslöseeinrichtung (Auslöseelement)

2.2 Herstellung und Kennzeichnung

2.2.1 Herstellung

Der Zulassungsgegenstand ist in den Werken des Antragstellers herzustellen. Der Zulassungsgegenstand ist mit einer Montageanleitung und einer Betriebsanleitung zu versehen, die der Antragsteller/Hersteller in Übereinstimmung mit dieser allgemeinen bauaufsichtlichen Zulassung erstellt hat und die dem Anwender zur Verfügung zu stellen ist.

2.2.2 Kennzeichnung³

Der Zulassungsgegenstand muss vom Hersteller mit dem Übereinstimmungszeichen (Ü-Zeichen) nach den Übereinstimmungszeichen-Verordnungen der Länder einschließlich der Produktklassifizierung K90-18017 leicht erkennbar und dauerhaft gekennzeichnet werden. Die Kennzeichnung mit dem Ü-Zeichen darf nur erfolgen, wenn die Voraussetzungen nach Abschnitt 2.3 erfüllt sind.

2.3 Übereinstimmungsnachweis

2.3.1 Allgemeines

Die Bestätigung der Übereinstimmung des Bauprodukts (Zulassungsgegenstand) mit den Bestimmungen dieser allgemeinen bauaufsichtlichen Zulassung muss für jedes Herstellwerk mit einem Übereinstimmungszertifikat auf der Grundlage einer werkseigenen Produktionskontrolle und einer regelmäßigen Fremdüberwachung einschließlich einer Erstprüfung des Bauprodukts nach Maßgabe der folgenden Bestimmungen erfolgen.

Für die Erteilung des Übereinstimmungszertifikats und die Fremdüberwachung einschließlich der dabei durchzuführenden Produktprüfungen hat der Hersteller des Bauprodukts eine hierfür anerkannte Zertifizierungsstelle sowie eine hierfür anerkannte Überwachungsstelle einzuschalten.

Die Erklärung, dass ein Übereinstimmungszertifikat erteilt ist, hat der Hersteller durch Kennzeichnung der Bauprodukte mit dem Übereinstimmungszeichen (Ü-Zeichen) unter Hinweis auf den Verwendungszweck abzugeben.

Dem Deutschen Institut für Bautechnik ist von der Zertifizierungsstelle eine Kopie des von ihr erteilten Übereinstimmungszertifikates zur Kenntnis zu geben.

Dem Deutschen Institut für Bautechnik ist zusätzlich eine Kopie des Erstprüfberichts zur Kenntnis zu geben.

2.3.2 Werkseigene Produktionskontrolle

In jedem Herstellwerk ist eine werkseigene Produktionskontrolle einzurichten und durchzuführen. Unter werkseigener Produktionskontrolle wird die vom Hersteller vorzunehmende kontinuierliche Überwachung der Produktion verstanden, mit der dieser sicherstellt, dass die von ihm hergestellten Bauprodukte den Bestimmungen dieser allgemeinen bauaufsichtlichen Zulassung entsprechen.

Die werkseigene Produktionskontrolle soll mindestens die im Folgenden aufgeführten Maßnahmen einschließen:

³

Hinweis: Sofern zutreffend, muss der Zulassungsgegenstand zusätzlich mit dem CE-Kennzeichen nach den Vorschriften zur Umsetzung der Richtlinien der Europäischen Gemeinschaften, mit Ausnahme der Richtlinie zur Angleichung der Rechts- und Verwaltungsvorschriften der Mitgliedstaaten über Bauprodukte, versehen werden, (siehe hierzu Bauregelliste B Teil 2, lfd. Nr. 1.2.1), wenn die Konformität des Zulassungsgegenstandes vom Hersteller bestätigt wird.

Überprüfung, dass nur die unter Abschnitt 2.1 benannten Baustoffe und Bauteile verwendet, die planmäßigen Abmessungen eingehalten und die Zulassungsgegenstände ordnungsgemäß gekennzeichnet werden.

Mindestens einmal täglich ist an einer Absperrvorrichtung jedes Typs, jeder Größe und jeder unterschiedlichen Auslöseeinrichtung die einwandfreie Funktion des Öffnens und Schließens der Absperrvorrichtungen zu prüfen. Die Ergebnisse der werkseigenen Produktionskontrolle sind aufzuzeichnen.

Die Aufzeichnungen müssen mindestens folgende Angaben enthalten:

- Bezeichnung des Bauproduktes und der Bestandteile hinsichtlich der im Abschnitt 2.1 festgelegten Anforderungen
- Art der Kontrolle oder Prüfung
- Datum der Herstellung und der Prüfung des Bauproduktes
- Ergebnis der Kontrollen und Prüfungen und, soweit zutreffend, Vergleich mit den Anforderungen
- Unterschrift des für die werkseigene Produktionskontrolle Verantwortlichen

Die Aufzeichnungen sind mindestens 5 Jahre aufzubewahren und der für die Fremdüberwachung eingeschalteten Überwachungsstelle vorzulegen. Sie sind dem Deutschen Institut für Bautechnik und der zuständigen obersten Bauaufsichtsbehörde auf Verlangen vorzulegen.

Bei ungenügendem Prüfergebnis im Rahmen der werkseigenen Produktionskontrolle sind vom Hersteller unverzüglich die erforderlichen Maßnahmen zur Abstellung des Mangels zu treffen. Bauprodukte, die den Anforderungen nicht entsprechen, sind so zu handhaben, dass Verwechslungen mit übereinstimmenden ausgeschlossen werden. Nach Abstellung des Mangels ist - soweit technisch möglich und zum Nachweis der Mängelbeseitigung erforderlich - die betreffende Prüfung im Rahmen der werkseigenen Produktionskontrolle unverzüglich zu wiederholen.

2.3.3 Fremdüberwachung

In jedem Herstellwerk ist die werkseigene Produktionskontrolle durch eine Fremdüberwachung regelmäßig zu überprüfen, mindestens jedoch zweimal jährlich.

Im Rahmen der Fremdüberwachung ist eine Erstprüfung des Bauproduktes durchzuführen.

Weiterhin ist im Rahmen der Fremdüberwachung die Überprüfung des Auslöseverhaltens der Auslöseeinrichtungen der Absperrvorrichtungen laut dem im DIBt und der fremdüberwachenden Stelle hinterlegten Prüfplan anhand der für diese Überprüfungen vorgeschriebenen Prüfeinrichtung⁴ erforderlich. Dafür sind von der fremdüberwachenden Stelle mindestens 3 Absperrvorrichtungen unterschiedlicher Baugrößen wahllos aus der laufenden Produktion in halbjährlichem Abstand zu entnehmen.

Die Probennahme und Prüfungen obliegen jeweils der anerkannten Überwachungsstelle.

Die Ergebnisse der Zertifizierung und Fremdüberwachung sind mindestens fünf Jahre aufzubewahren. Sie sind von der Zertifizierungsstelle bzw. der Überwachungsstelle dem Deutschen Institut für Bautechnik und der zuständigen obersten Bauaufsichtsbehörde auf Verlangen vorzulegen.

⁴

Die Spezifikation des Prüfstandes zur Überprüfung des Auslöseverhaltens der Absperrvorrichtungen gegen Brandübertragung in Lüftungsleitungen (DIN 18017) ist im DIBt und bei der fremdüberwachenden Stelle hinterlegt.

3 Bestimmungen für den Entwurf

3.1 Allgemeines

Für die Planung von Lüftungsanlagen mit Absperrvorrichtungen gegen Feuer und Rauch in Lüftungsanlagen nach DIN 18017-3, gelten die landesrechtlichen Vorschriften über Lüftungsanlagen (z. B. Richtlinie über die brandschutztechnischen Anforderungen an Lüftungsanlagen), insbesondere hinsichtlich der Kraft- und Lasteinleitung in feuerwiderstandsfähige Schachtwände oder feuerwiderstandsfähige Lüftungsleitungen oder Absperrvorrichtungen oder massiven Decken, soweit nachstehend nichts zusätzlich bestimmt ist.

Die Verwendung der Absperrvorrichtungen vom Typ KSO-P in oder außerhalb von feuerwiderstandsfähigen Schachtwänden oder feuerwiderstandsfähigen Lüftungsleitungen kann auch ohne innen liegende verzinkte Stahlblechleitung erfolgen.

Die feuerwiderstandsfähigen, klassifizierten Schächte oder vertikalen Lüftungsleitungen mit einer nachgewiesenen Feuerwiderstandsdauer von mindestens 30 Minuten müssen mindestens 24 mm dick sein und aus mineralischen Baustoffen bestehen; sie können einschalig sein oder aus ein- oder mehrschaligen Baustoffen bestehen. Sie dürfen auch mit Formstücken ausgeführt sein.

Je Geschoss dürfen maximal zwei Absperrvorrichtungen pro Hauptleitung angeschlossen werden; die angeschlossenen Absperrvorrichtungen dürfen nur zu einem brandschutztechnischen Bereich (Wohnung, Nutzbereich) gehören.

3.2 Zulässige Lüftungsleitungen

Luftführende Hauptleitungen innerhalb klassifizierter Schächte dürfen in Verbindung mit Absperrvorrichtungen vom Typ KSO-P lichte Querschnitte bis maximal 1000 cm² haben und müssen aus verzinktem Stahlblech bestehen.

Weiterhin dürfen die Absperrvorrichtungen auch außerhalb von Wandungen von klassifizierten Schächten oder vertikalen klassifizierten Lüftungsleitungen mit innen liegender Stahlblechleitung verwendet werden.

Werden diese Absperrvorrichtungen in oder außerhalb von Wandungen von klassifizierten Schächten oder klassifizierten Lüftungsleitungen ohne innen liegende Stahlblechleitung eingebaut, dürfen die Hauptleitungen (luftführende Leitung) lichte Querschnitte bis maximal 1.000 cm² haben.

Für die Verwendung der Absperrvorrichtungen außerhalb von klassifizierten Schächten oder klassifizierten Lüftungsleitungen müssen die Anschlussleitungen zwischen der Absperrvorrichtung und der luftführenden Hauptleitung maximal 6 m lang sein und aus verzinktem Stahlblech (Wickelfalzrohr) bestehen und kraftschlüssig an der entsprechenden Schachtwandung oder Lüftungsleitungswandung montiert werden.

Die Anschlussleitungen innerhalb des klassifizierten Schachtes oder der vertikalen Lüftungsleitung müssen aus nichtbrennbaren Baustoffen (Baustoffklasse A gemäß DIN 4102-1) bestehen.

3.3 Verwendung in Wohnungsküchen

Die Absperrvorrichtungen dürfen nicht in Abluftleitungen von Wohnungsküchen verwendet werden.

3.4 Verwendung der Hauptleitung

Hauptleitungen, an die Absperrvorrichtungen vom Typ KSO-P angeschlossen werden, müssen zu jeder Zeit eine obere vertikale Abströmung ins Freie aufweisen.

3.5 Krafeinleitung

Die Absperrvorrichtungen müssen mit Lüftungsleitungen verbunden sein, die entsprechend ihrer Bauart oder Verlegung bei Erwärmung im Brandfall keine erheblichen Kräfte auf die Absperrvorrichtungen und die Wandungen von Schächten oder Lüftungsleitungen ausüben.

4 Bestimmungen für die Ausführung

4.1 Allgemeines

Die Absperrvorrichtungen gegen Feuer und Rauch in Lüftungsanlagen nach DIN 18017-3, sind entsprechend der Montageanleitung des Herstellers und den Angaben der Anlagen einzubauen, soweit nachstehend nichts Zusätzliches bestimmt ist.

Im Bereich der Decken muss zwischen der luftführenden Hauptleitung und der brandschutztechnischen Ummantelung immer ein mindestens 100 mm dicker Betonverguss vollflächig hergestellt werden. Hierzu sind die Anlagen dieser Zulassung und Angaben des Herstellers zu beachten.

Die Absperrvorrichtungen außerhalb von Wandungen von feuerwiderstandsfähigen Schächten oder feuerwiderstandsfähigen Lüftungsleitungen dürfen auch ohne innere verzinkte Stahlblechleitung eingebaut werden; dabei darf der lichte Querschnitt der luftführenden Leitung maximal 1.000 cm² betragen.

4.2 Einbau in Wandungen von feuerwiderstandsfähigen, klassifizierten Schächten oder Lüftungsleitungen mit innen liegende Stahlblechleitung

Die Absperrvorrichtungen müssen innerhalb des Lüftungsschachtes mit luftführenden Hauptleitungen aus verzinktem Stahlblech verbunden sein; dabei dürfen die Hauptleitungen lichte Querschnitte bis maximal 1.000 cm² haben.

Der Einbau der Absperrvorrichtungen in Wandungen von feuerwiderstandsfähigen Schächten oder feuerwiderstandsfähigen Lüftungsleitungen muss entsprechend den Ausführungen der Anlagen dieses Bescheids vorgenommen werden.

Weiterhin muss der vertikal geführte feuerwiderstandsfähige Schacht unmittelbar unterhalb der durchdrungenen Geschossdecken jeweils mit einem L-förmigen umlaufenden Bundkragen (mit den Schenkellängen 45 mm x 115 mm) aus 35 mm dicken klassifizierten Brandschutzbauplatten und unmittelbar auf den Geschossdecken jeweils mit einer Verleistung aus 35 mm x 80 mm klassifizierten Brandschutzbauplatten umlaufend bekleidet werden.

Hierzu sind die Anlagen dieser Zulassung und die Angaben des Herstellers zu beachten.

4.3 Einbau in Wandungen von feuerwiderstandsfähigen, klassifizierten Schächten oder Lüftungsleitungen ohne innen liegende Stahlblechleitung

Die Absperrvorrichtungen dürfen in Wandungen von feuerwiderstandsfähigen Schächten oder vertikalen feuerwiderstandsfähigen Lüftungsschächten auch ohne innere verzinkte Stahlblechleitung eingebaut werden; dabei darf der lichte Querschnitt der luftführenden Leitung maximal 1.000 cm² betragen.

4.4 Einbau außerhalb von Wandungen von feuerwiderstandsfähigen, klassifizierten Schächten oder Lüftungsleitungen mit innen liegende Stahlblechleitung

Für die Verwendung der Absperrvorrichtungen außerhalb von Wandungen von klassifizierten Schächten oder Lüftungsleitungen müssen die Anschlussleitungen zwischen der luftführenden Hauptleitung und der Absperrvorrichtung vom Typ KSO-P aus verzinktem Stahlblech bestehen, max. 6 m lang und öffnungslos sein. Dabei sind die Absperrvorrichtungen an den Anschlussleitungen mit drei um 120° versetzten Nieten oder Blechschrauben zu befestigen.

Die Befestigungen/Abhängungen der öffnungslosen Anschlussleitungen müssen in Abständen von ≤ 1,5 m mit Stahlspreizdübeln, die den Angaben der gültigen allgemeinen bauaufsichtlichen oder europäisch technischen Zulassungen entsprechen müssen, an massiven Decken F90 vorgenommen werden.

Vorgenannte Maßnahmen sind auch dann vorzunehmen, wenn die Absperrvorrichtung außerhalb von Wandungen von klassifizierten Schächten oder Lüftungsleitungen montiert wird und die Anschlussleitung durch ein oder mehrere Trennwände ohne Feuerwiderstandsdauer geführt wird.

Weiterhin muss der vertikal geführte feuerwiderstandsfähige Schacht unmittelbar unterhalb der durchdrungenen Geschossdecken jeweils mit einem L-förmigen umlaufenden Bundkragen (mit den Schenkellängen 45 mm x 115 mm) aus 35 mm dicken klassifizierten Brandschutzbauplatten und unmittelbar auf den Geschossdecken jeweils mit einer Verleistung aus 35 mm x 80 mm klassifizierten Brandschutzbauplatten umlaufend bekleidet werden.

Hierzu sind die Anlagen dieser Zulassung und die Angaben des Herstellers zu beachten.

4.5 Einbau außerhalb von Wandungen von feuerwiderstandsfähigen, klassifizierten Schächten oder Lüftungsleitungen ohne innen liegende Stahlblechleitung

Für die Verwendung der Absperrvorrichtungen außerhalb von Wandungen von klassifizierten Schächten oder Lüftungsleitungen müssen die Anschlussleitungen zwischen der luftführenden Hauptleitung und der Absperrvorrichtung vom Typ KSO-P aus verzinktem Stahlblech bestehen, max. 6 m lang und öffnungslos sein. Dabei sind die Absperrvorrichtungen an den Anschlussleitungen mit drei um 120° versetzten Nieten oder Blechschrauben zu befestigen. Die jeweilige Anschlussleitung muss mittels drei um 120° versetzten Winkeln aus verzinktem Stahlblech und den entsprechenden Schrauben an der betreffenden Schachtwand oder Lüftungsleitung kraftschlüssig befestigt werden.

Die Befestigungen/Abhängungen der öffnungslosen Anschlussleitungen müssen in Abständen von $\leq 1,5$ m mit Stahlspreizdübeln, die den Angaben der gültigen allgemeinen bauaufsichtlichen oder europäischen technischen Zulassungen entsprechen müssen, an massiven Decken F90 vorgenommen werden.

Vorgenannte Maßnahmen sind auch dann vorzunehmen, wenn die Absperrvorrichtung außerhalb von Wandungen von klassifizierten Schächten oder Lüftungsleitungen montiert wird und die Anschlussleitung durch ein oder mehrere Trennwände ohne Feuerwiderstandsdauer geführt wird.

4.6 Einbau in Wandungen von feuerwiderstandsfähigen und klassifizierten Schächten oder Lüftungsleitungen im Nasseinbauverfahren

Für den Einbau des Zulassungsgegenstandes in feuerwiderstandsfähige und klassifizierte Schächte oder Lüftungsleitungen im Nasseinbauverfahren müssen die Hohlräume zwischen dem Einbaurahmen der Absperrvorrichtung und dem zu schützenden Schacht oder der zu schützenden Lüftungsleitung mit Mörtel der Mörtelgruppen II oder III nach DIN 1053 oder Gipsmörtel ausgefüllt werden. Dazu muss in die jeweilige Wandung der Schächte oder Lüftungsleitungen eine Öffnung von DN + 30 mm eingebracht werden. Hierzu sind die Angaben des Herstellers zu beachten.

5 Bestimmungen für die Nutzung und Instandhaltung

Der Hersteller des Zulassungsgegenstandes hat schriftlich in der Betriebsanleitung alle für die Inbetriebnahme, Inspektion und Reinigung des Zulassungsgegenstandes notwendigen Angaben ausführlich darzustellen.

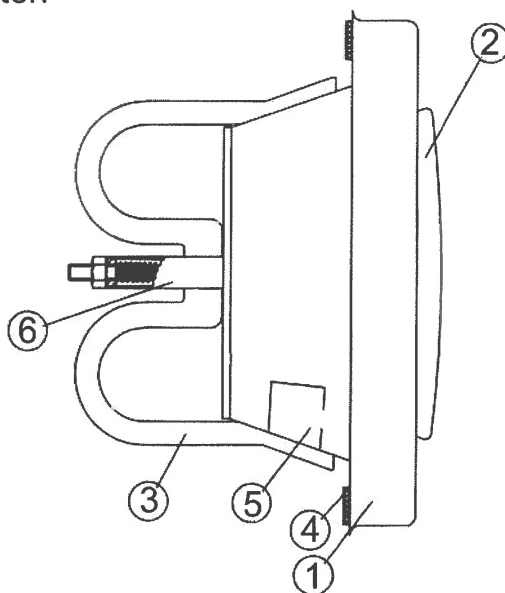
Der Zulassungsgegenstand darf nur zusammen mit der Betriebsanleitung weitergegeben werden. Diese Unterlage ist nach Einbau in eine Lüftungsanlage dem Anlageneigentümer vom Vertreter oder Verwender zu übergeben.

Juliane Valerius
Referatsleiterin

Beglaubigt

Hinten

Vorn



Abmessungen: DN= 100, 125, 150, 160, 200

KSO-P

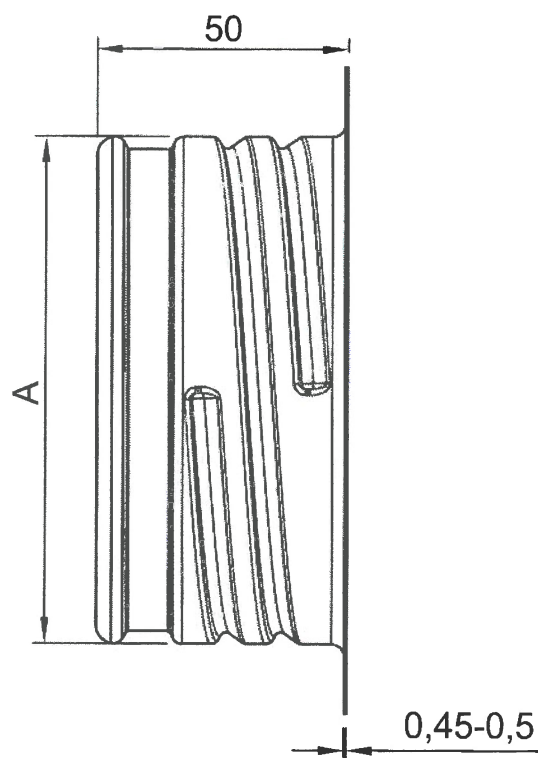
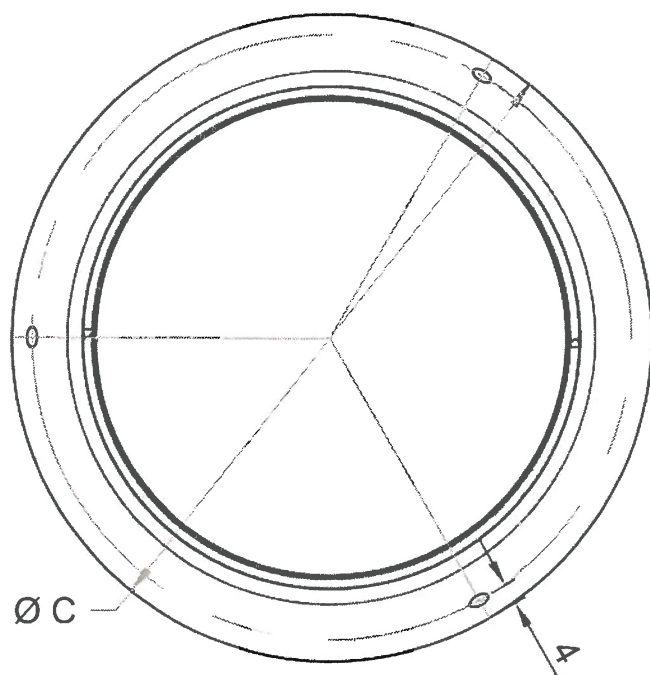
Teil	Benennung	Material	Blatt
1	Ventilmantel	Stahl, lackiert	3
2	Ventilteller	Stahl, lackiert	3
3	Bügel	Stahl, lackiert	
4	Dichtung	Pe	
5	Kennzeichnung		
	Einbaurahmen	Stahl, verzinkt	2
6	Auslöseeinrichtung		4
6/1	Schmelzlot	Ms	4
6/2	Spindel	Stahl, K32CH	4
6/3	Druckfeder	Nimonic 90	4
6/4	Mutter	Stahl, verzinkt	4
6/5	Sicherungsring	Stahl	4



Absperrvorrichtungen gegen Feuer und Rauch in Lüftungsleitungen entsprechend
DIN 18 017-3, Typ KSO-P

Einrichtung

Einbaurahmen

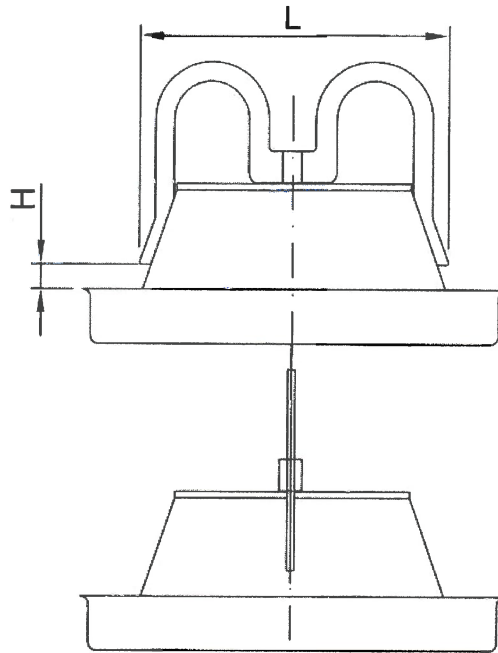


DN	A	C
100	99,4	122
125	124,3	148
150	149,3	175
160	159,3	184
200	199,3	225

Absperrvorrichtungen gegen Feuer und Rauch in Lüftungsleitungen entsprechend
 DIN 18 017-3, Typ KSO-P

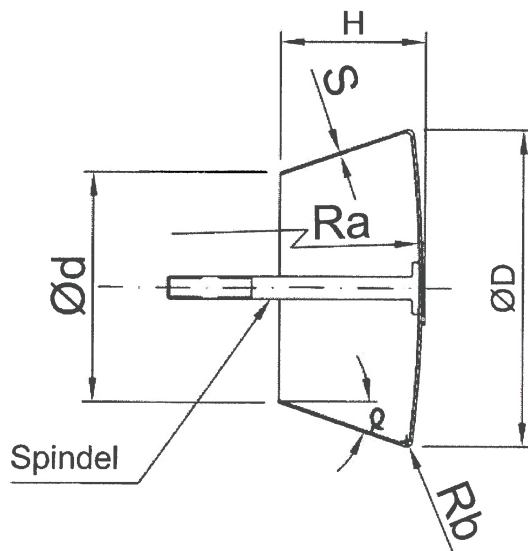
Einbaurahmen





DN	L	H
100	97,5	10
125	122,5	10
150	147,5	10
160	157,5	10
200	197,5	13

Ventilmantel



Ventilteller

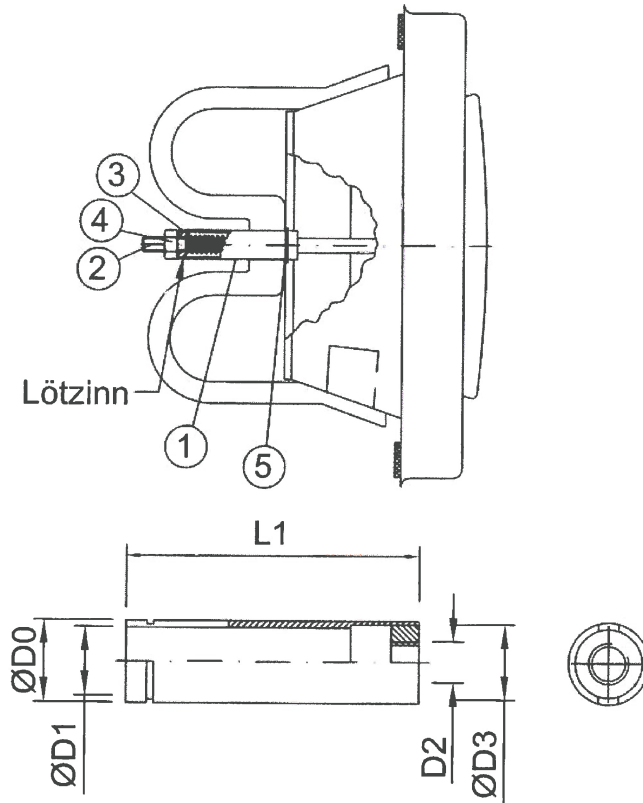
DN	H	ØD	S	Ra	Rb	α	Spindel	Ød
100	38	87	0.75	350	2.5	19°	M6x99	64.0
125	40	107.5	0.75	175	4	20.5°	M6x99	86.5
150	40	130	0.75	300	3	21°	M8x120	106
160	40	130	0.75	300	3	21°	M8x120	106
200	45	177	0.75	350	3	23°	M8x120	149.5

Absperrvorrichtungen gegen Feuer und Rauch in Lüftungsleitungen entsprechend
 DIN 18 017-3, Typ KSO-P

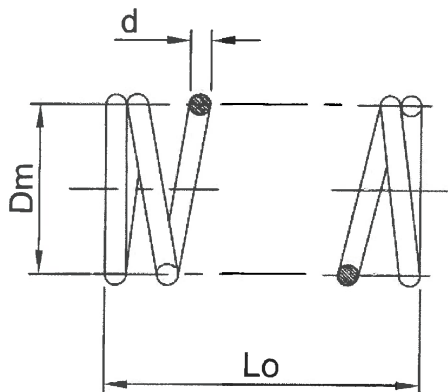
Ventilmantel Ventiller



Auslöseeinrichtung



DN	D0	D1	D2	D3	L1
100/125	12	10	M6	11	43
150/160/200	14	12	M8	13	57



DN	d	Dm	Lo
100/125	1.0	8.6	60
150/160/200	1.2	10.3	80

Absperrvorrichtungen gegen Feuer und Rauch in Lüftungsleitungen entsprechend
 DIN 18 017-3, Typ KSO-P

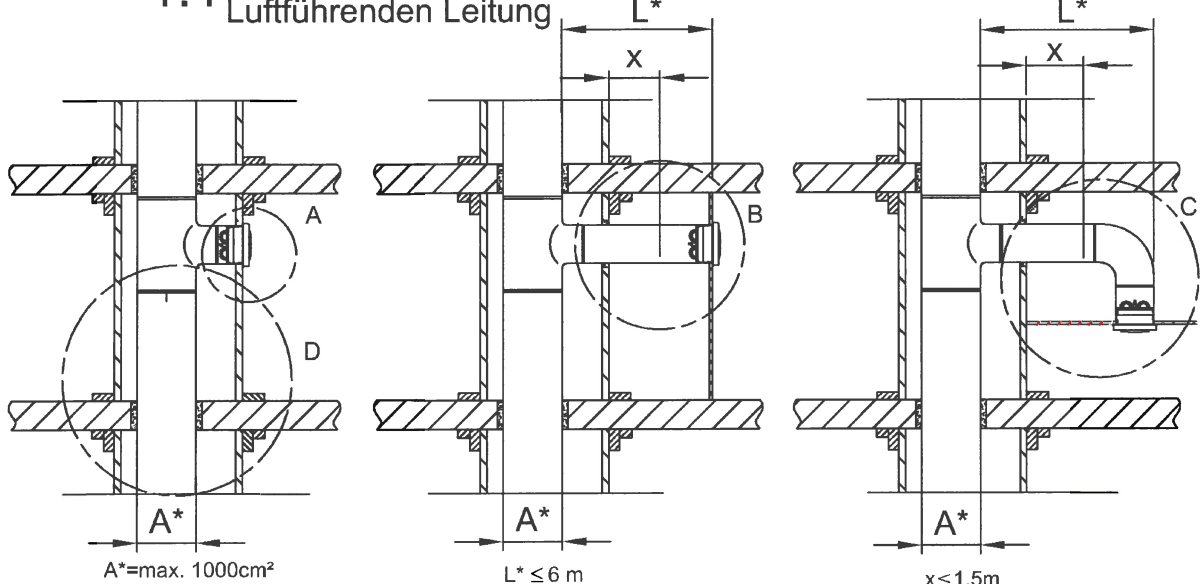
Auslöseeinrichtung



1.1 Einbau mit Deckenverguss der
 Luftführenden Leitung

1.2

1.3



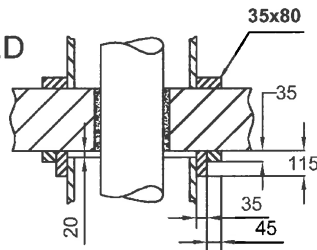
$A^* = \max. 1000 \text{ cm}^2$

$L^* \leq 6 \text{ m}$

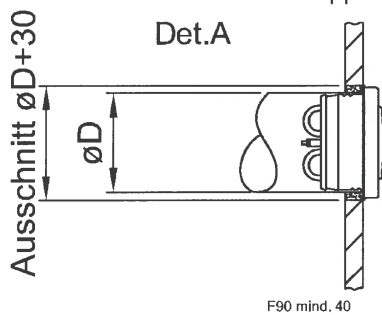
$x \leq 1,5 \text{ m}$
 Abhängung, zulässige
 Zugbelastung max. 6 N/m^2

Dimensionierung
 der Brandschutz-
 platten

Det.D



Durchmesser	$\varnothing D$
100	100
125	125
150	150
160	160
200	200

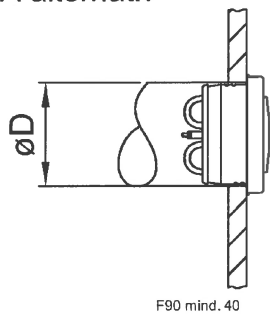


Det.A

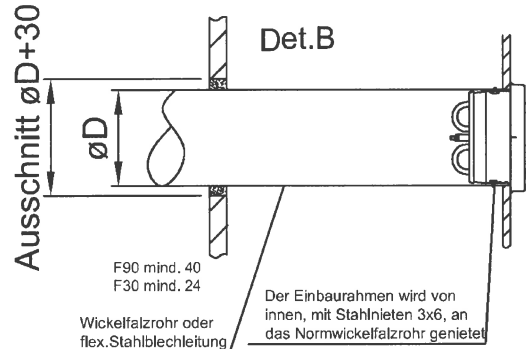
Ausschnitt $\varnothing D+30$

F90 mind. 40

det.A alternativ



F90 mind. 40



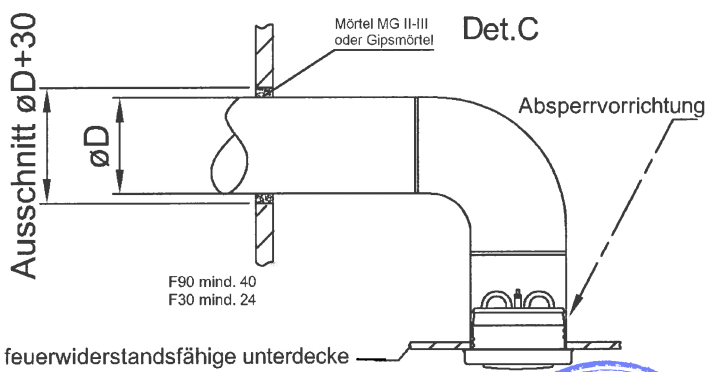
Det.B

Ausschnitt $\varnothing D+30$

F90 mind. 40
 F30 mind. 24

Wickelfalzrohr oder
 flex.Stahlblechleitung

Der Einbaurahmen wird von
 innen, mit Stahlrieten 3x6, an
 das Normwickelfalzrohr genietet



Det.C

Ausschnitt $\varnothing D+30$

F90 mind. 40
 F30 mind. 24

Mörtel MG II-III
 oder Gipsmörtel

Absperrvorrichtung

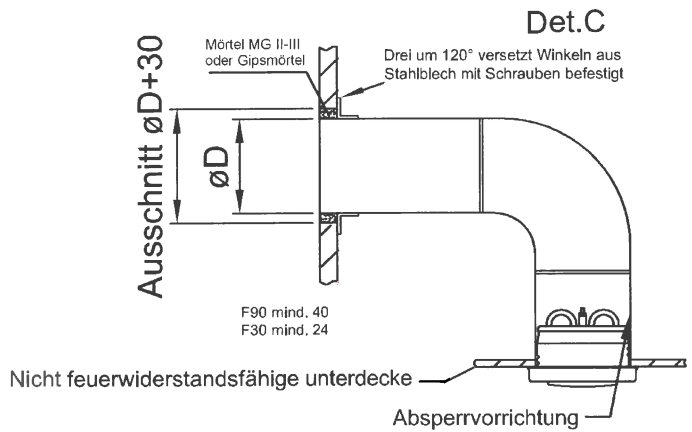
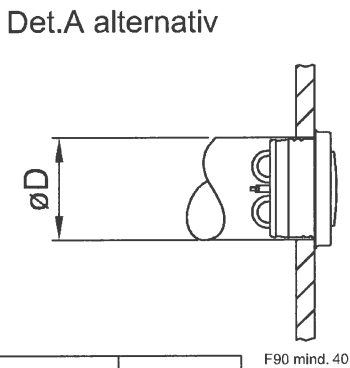
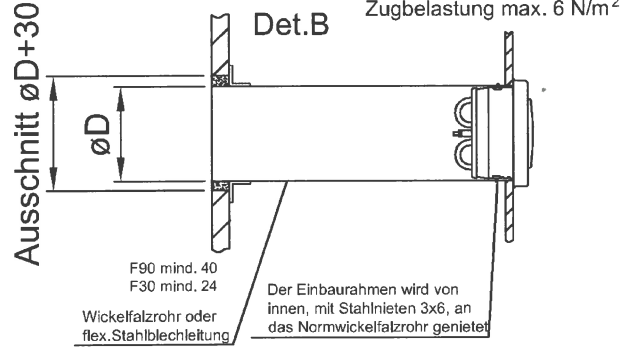
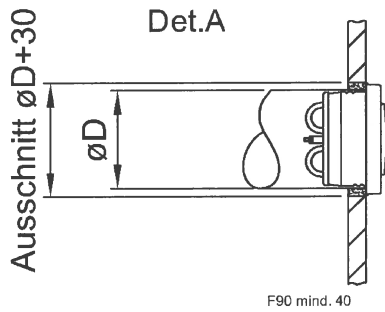
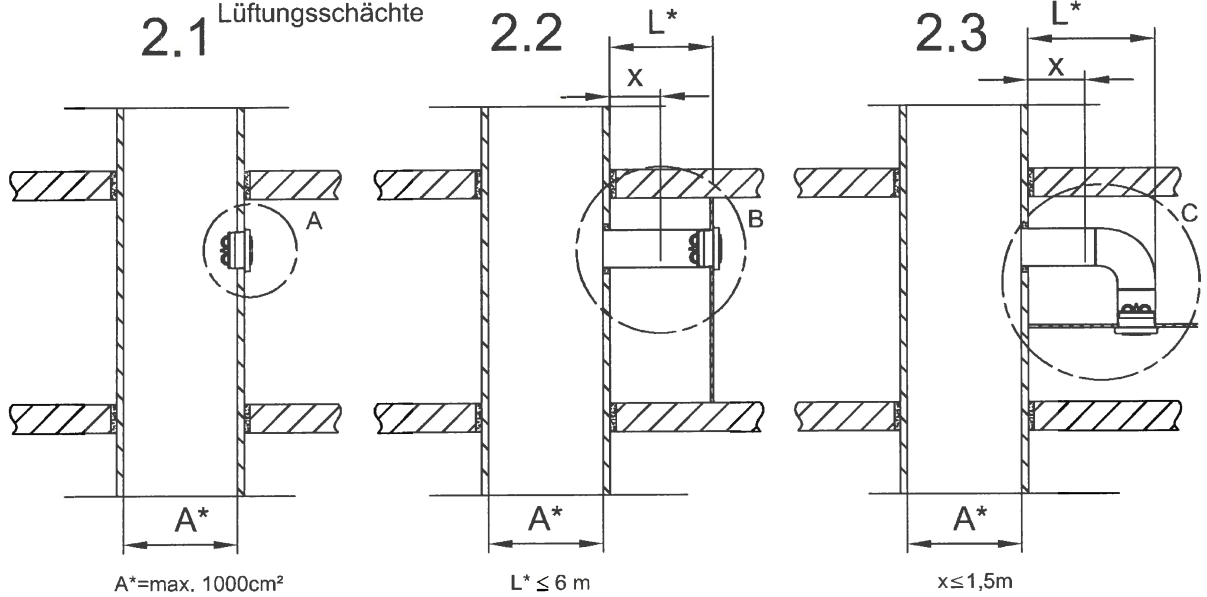
Nicht feuerwiderstandsfähige unterdecke

Absperrvorrichtungen gegen Feuer und Rauch in Lüftungsleitungen entsprechend
 DIN 18 017-3, Typ KSO-P

Montageanleitung



Einbau in oder ausserhalb von Lüftungsschächte



Durchmesser	øD
100	100
125	125
150	150
160	160
200	200

Absperrvorrichtungen gegen Feuer und Rauch in Lüftungsleitungen entsprechend
 DIN 18 017-3, Typ KSO-P

Montageanleitung

