

Allgemeine bauaufsichtliche Zulassung

Zulassungsstelle für Bauprodukte und Bauarten

Bautechnisches Prüfamt

Eine vom Bund und den Ländern
gemeinsam getragene Anstalt des öffentlichen Rechts
Mitglied der EOTA, der UEAtc und der WFTAO

Datum:

14.07.2011

Geschäftszeichen:

II 35-1.54.6-10/01-4

Zulassungsnummer:

Z-54.6-340

Geltungsdauer

vom: **29. Juni 2011**

bis: **29. Juni 2016**

Antragsteller:

WALPOL GmbH

Benzstraße 13

45891 Gelsenkirchen

Zulassungsgegenstand:

Fettabscheider aus Edelstahl für bewegliche Spüleinrichtungen

WNG-3

Der oben genannte Zulassungsgegenstand wird hiermit allgemein bauaufsichtlich zugelassen.
Diese allgemeine bauaufsichtliche Zulassung umfasst fünf Seiten und vier Anlagen.

DIBt

I ALLGEMEINE BESTIMMUNGEN

- 1 Mit der allgemeinen bauaufsichtlichen Zulassung ist die Verwendbarkeit bzw. Anwendbarkeit des Zulassungsgegenstandes im Sinne der Landesbauordnungen nachgewiesen.
- 2 Sofern in der allgemeinen bauaufsichtlichen Zulassung Anforderungen an die besondere Sachkunde und Erfahrung der mit der Herstellung von Bauprodukten und Bauarten betrauten Personen nach den § 17 Abs. 5 Musterbauordnung entsprechenden Länderregelungen gestellt werden, ist zu beachten, dass diese Sachkunde und Erfahrung auch durch gleichwertige Nachweise anderer Mitgliedstaaten der Europäischen Union belegt werden kann. Dies gilt ggf. auch für im Rahmen des Abkommens über den Europäischen Wirtschaftsraum (EWR) oder anderer bilateraler Abkommen vorgelegte gleichwertige Nachweise.
- 3 Die allgemeine bauaufsichtliche Zulassung ersetzt nicht die für die Durchführung von Bauvorhaben gesetzlich vorgeschriebenen Genehmigungen, Zustimmungen und Bescheinigungen.
- 4 Die allgemeine bauaufsichtliche Zulassung wird unbeschadet der Rechte Dritter, insbesondere privater Schutzrechte, erteilt.
- 5 Hersteller und Vertreiber des Zulassungsgegenstandes haben, unbeschadet weitergehender Regelungen in den "Besonderen Bestimmungen", dem Verwender bzw. Anwender des Zulassungsgegenstandes Kopien der allgemeinen bauaufsichtlichen Zulassung zur Verfügung zu stellen und darauf hinzuweisen, dass die allgemeine bauaufsichtliche Zulassung an der Verwendungsstelle vorliegen muss. Auf Anforderung sind den beteiligten Behörden Kopien der allgemeinen bauaufsichtlichen Zulassung zur Verfügung zu stellen.
- 6 Die allgemeine bauaufsichtliche Zulassung darf nur vollständig vervielfältigt werden. Eine auszugsweise Veröffentlichung bedarf der Zustimmung des Deutschen Instituts für Bautechnik. Texte und Zeichnungen von Werbeschriften dürfen der allgemeinen bauaufsichtlichen Zulassung nicht widersprechen. Übersetzungen der allgemeinen bauaufsichtlichen Zulassung müssen den Hinweis "Vom Deutschen Institut für Bautechnik nicht geprüfte Übersetzung der deutschen Originalfassung" enthalten.
- 7 Die allgemeine bauaufsichtliche Zulassung wird widerruflich erteilt. Die Bestimmungen der allgemeinen bauaufsichtlichen Zulassung können nachträglich ergänzt und geändert werden, insbesondere, wenn neue technische Erkenntnisse dies erfordern.

II BESONDERE BESTIMMUNGEN

1 Zulassungsgegenstand und Anwendungsbereich

Zulassungsgegenstand sind Fettabscheider vom Typ WNG 3 für bewegliche Spüleinrichtungen aus Edelstahl gemäß Anlage 1.

Sie sind zum Anschluss jeweils einer beweglichen gewerblichen Spülmaschine mit einem maximalen Wasserbedarf von 5 l pro Spülzyklus und einer Spülzeit von mindestens einer Minute bestimmt. Neben der Spülmaschine darf maximal noch ein Ablauf einer Einrichtung angeschlossen werden, die zum Vorspülen des Geschirrs verwendet wird und nur kurzzeitig in Betrieb ist.

Die Abscheider sind nicht zur ortsfesten Installation vorgesehen.

Mit dieser allgemeinen bauaufsichtlichen Zulassung werden neben den bauaufsichtlichen auch die wasserrechtlichen Anforderungen im Sinne der Verordnungen der Länder zur Feststellung der wasserrechtlichen Eignung von Bauprodukten und Bauarten durch Nachweise nach den Landesbauordnungen (WasBauPVO) erfüllt.

Die allgemeine bauaufsichtliche Zulassung wird unbeschadet der Prüf- oder Genehmigungsvorbehalte anderer Rechtsbereiche (z. B. Gesetze und Verordnungen zur Umsetzung der europäischen Niederspannungsrichtlinie, EMV-Richtlinie oder Richtlinie für Geräte und Schutzsysteme zur bestimmungsgemäßen Verwendung in explosionsgefährdeten Bereichen) erteilt.

2 Bestimmungen für das Bauprodukt

2.1 Eigenschaften und Aufbau der Fettabscheider

Die Abscheider sind gemäß den Anforderungen an Fettabscheider für bewegliche Spüleinrichtungen des DIBt - Stand Februar 2011 - beurteilt.

Die Fettabscheider bewirken die Trennung organischer Fette und Öle vom Schmutzwasser allein aufgrund der Schwerkraft.

Die Fettabscheider entsprechen hinsichtlich der Gestaltung, der verwendeten Werkstoffe und der Maße den Angaben der Anlagen 1 bis 3.

2.2 Herstellung und Kennzeichnung

2.2.1 Herstellung

Die Fettabscheider sind werkmäßig herzustellen.

Für die Abscheiderbehälter sind Stahlbleche zu verwenden, die der Bauregelliste A Teil 1, lfd. Nr. 4.5.6 entsprechen. Im Übrigen müssen die Behälter folgende Merkmale aufweisen:

- Die Behälter sind aus nichtrostendem Stahl X5CrNi18-10 (Werkstoffnummer 1.4301) nach DIN EN 10088-2¹ mit einer Wanddicke von 2 mm herzustellen.

Bei der Ausführung der Schweißnähte der Behälter sind DIN 18800-7², Abschnitt 7 in Verbindung mit der Herstellungsrichtlinie³ Stahlbau zu beachten.

Alle anderen Einbauteile sind nach den Angaben des Antragstellers herzustellen und einzubauen.

¹ DIN EN 10088-2:2005-09 Nichtrostende Stähle - Teil 2: Technische Lieferbedingungen für Blech und Band aus korrosionsbeständigen Stählen für allgemeine Verwendung

² DIN 18800-7:2008-11 Stahlbauten - Ausführung und Herstellerqualifikation

³ Herstellungsrichtlinie Stahlbau, Richtlinie zur Ausführung von Stahlbauten und Herstellung von Bauprodukten aus Stahl - Ausgabe Oktober 1998 (veröffentlicht in den "Mitteilungen" des DIBt Sonderheft Nr. 11/2, 3. Auflage vom Dezember 1998)

2.2.2 Kennzeichnung

Die Fettabscheider müssen vom Hersteller mit folgenden Angaben:

- Abscheider für bewegliche Spüleinrichtungen
- Typenbezeichnung
- Herstellungsjahr
- Name des Herstellers

und mit dem Übereinstimmungszeichen (Ü-Zeichen) nach den Übereinstimmungszeichen-Verordnungen der Länder gekennzeichnet werden. Die Kennzeichnung mit dem Ü-Zeichen darf nur erfolgen, wenn die Voraussetzungen nach Abschnitt 2.3 erfüllt sind.

2.3 Übereinstimmungsnachweis

2.3.1 Allgemeines

Die Bestätigung der Übereinstimmung der Fettabscheider mit den Bestimmungen dieser allgemeinen bauaufsichtlichen Zulassung muss für jedes Herstellwerk mit einer Übereinstimmungserklärung des Herstellers auf der Grundlage einer werkseigenen Produktionskontrolle erfolgen.

2.3.2 Werkseigene Produktionskontrolle

In jedem Herstellwerk ist eine werkseigene Produktionskontrolle einzurichten und durchzuführen. Unter werkseigener Produktionskontrolle wird die vom Hersteller vorzunehmende kontinuierliche Überwachung der Produktion verstanden, mit der dieser sicherstellt, dass die von ihm hergestellten Bauprodukte den Bestimmungen dieser allgemeinen bauaufsichtlichen Zulassung entsprechen.

Die werkseigene Produktionskontrolle soll mindestens die im Folgenden aufgeführten Maßnahmen einschließen.

- Beschreibung und Überprüfung der Ausgangsmaterialien und der Bauteile:

Die Übereinstimmung der zugelieferten Materialien mit den Bestimmungen dieser allgemeinen bauaufsichtlichen Zulassung ist mindestens durch Werksbescheinigungen nach DIN EN 10204⁴ durch die Lieferer nachzuweisen und die Lieferpapiere bei jeder Lieferung auf Übereinstimmung mit der Bestellung zu kontrollieren.

Die Stahlbleche müssen entsprechend den Bestimmungen der technischen Regel nach Bauregelliste A Teil 1, lfd. Nr. 4.5.6 mit dem bauaufsichtlichen Übereinstimmungszeichen gekennzeichnet sein. Die Kennzeichnung muss auch die für den Verwendungszweck erforderlichen wesentlichen Merkmale nach Abschnitt 2.2.1 enthalten.
- Kontrollen und Prüfungen, die am fertigen Abscheider durchzuführen sind:
 - Maße

Die in den Anlagen 1 bis 3 festgelegten Maße sind an jedem Abscheider zu kontrollieren.

Sofern nach den einschlägigen DIN-Normen keine Toleranzen vorgegeben sind, gilt:

für Bauteilmaße:	Genauigkeitsgrad B nach DIN EN ISO 13920 ⁵
für Gefälle:	+10 mm (als Basismaß gilt der Ruhewasserspiegel)
für übrige Funktionsmaße:	± 1,5 % (als Basismaß gilt der Ruhewasserspiegel)

⁴ DIN EN 10204:2005-01

⁵ DIN EN ISO 13920:1996-11

Metallische Erzeugnisse; Arten von Prüfbescheinigungen

Allgemeintoleranzen für Schweißkonstruktionen; Längen und Winkelmaße, Form und Lage

- Wasserdichtheit

Die Wasserdichtheit ist mindestens 1 x täglich an einem Abscheider aus der laufenden Produktion durch Füllen des Abscheiders mit Wasser bis zur Oberkante des Abscheidergehäuses visuell auf äußere Leckage zu prüfen.

Die Ergebnisse der werkseigenen Produktionskontrolle sind aufzuzeichnen und auszuwerten. Die Aufzeichnungen müssen mindestens folgende Angaben enthalten:

- Bezeichnung des Bauprodukts bzw. des Ausgangsmaterials und der Bestandteile
- Art der Kontrolle oder Prüfung
- Datum der Herstellung und der Prüfung des Bauprodukts bzw. des Ausgangsmaterials oder der Bestandteile
- Ergebnis der Kontrollen und Prüfungen und, soweit zutreffend, Vergleich mit den Anforderungen
- Unterschrift des für die werkseigene Produktionskontrolle Verantwortlichen

Die Aufzeichnungen sind mindestens fünf Jahre aufzubewahren. Sie sind dem Deutschen Institut für Bautechnik, der zuständigen obersten Bauaufsichtsbehörde oder der zuständigen Wasserbehörde auf Verlangen vorzulegen.

Bei ungenügendem Prüfergebnis sind vom Hersteller unverzüglich die erforderlichen Maßnahmen zur Abstellung des Mangels zu treffen. Bauprodukte, die den Anforderungen nicht entsprechen, sind so zu handhaben, dass Verwechslungen mit übereinstimmenden ausgeschlossen werden. Nach Abstellung des Mangels ist - soweit technisch möglich und zum Nachweis der Mängelbeseitigung erforderlich - die betreffende Prüfung unverzüglich zu wiederholen.

3 Bestimmungen für die Bemessung

An die Fettabscheider dürfen nur die im Abschnitt 1 der Besonderen Bestimmungen genannten Spüleinrichtungen angeschlossen werden.

4 Bestimmungen für die nicht ortsfeste Installation

Vom Hersteller ist jedem Fettabscheider eine Installationsanleitung beizufügen. Die Installationsanleitung ist vom Anwender zu beachten.

5 Bestimmungen für Betrieb und Wartung

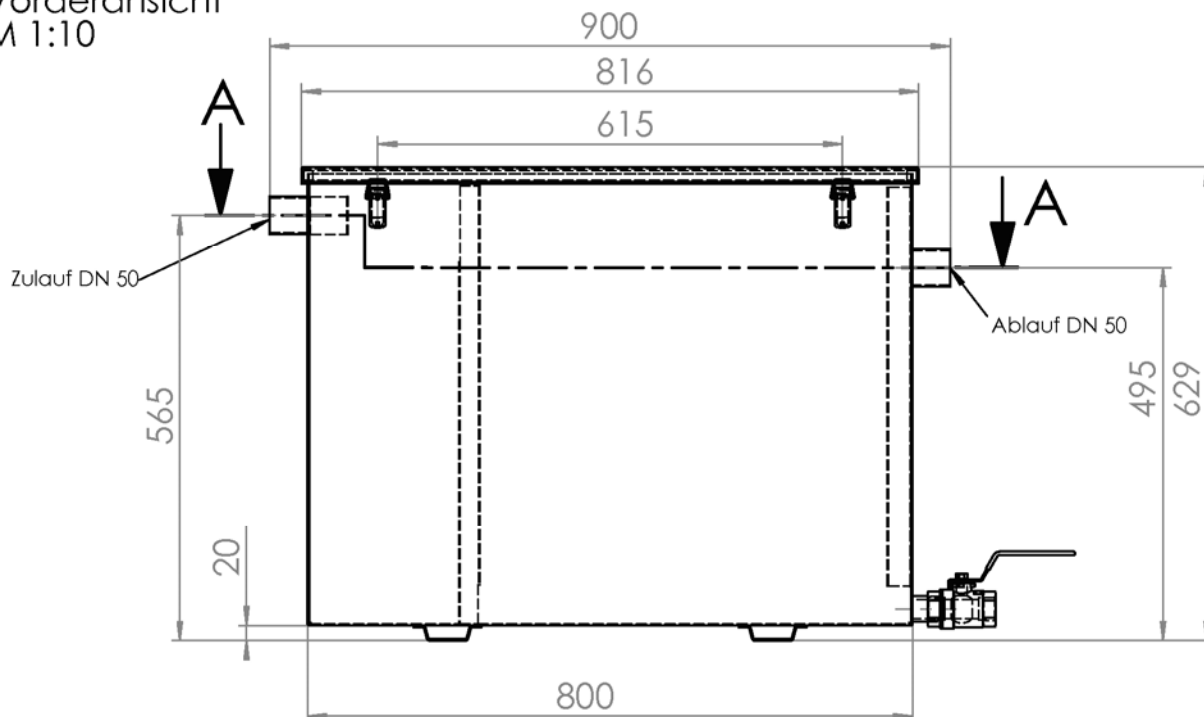
Vom Hersteller ist jedem Fettabscheider eine Betriebs- und Wartungsanleitung beizufügen, die inhaltlich mindestens den Angaben der Anlage 4 entspricht.

Die Betriebs- und Wartungsanleitung ist vom Anwender zu beachten.

Christian Herold
Referatsleiter

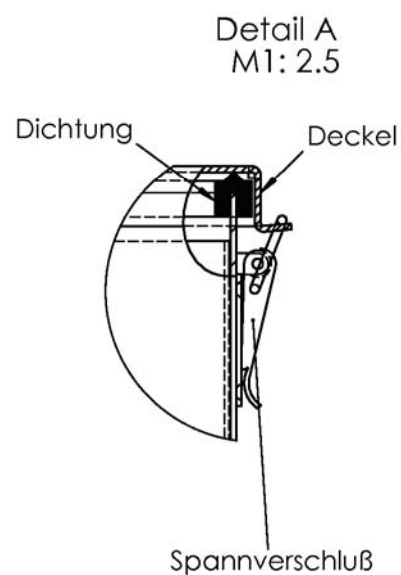
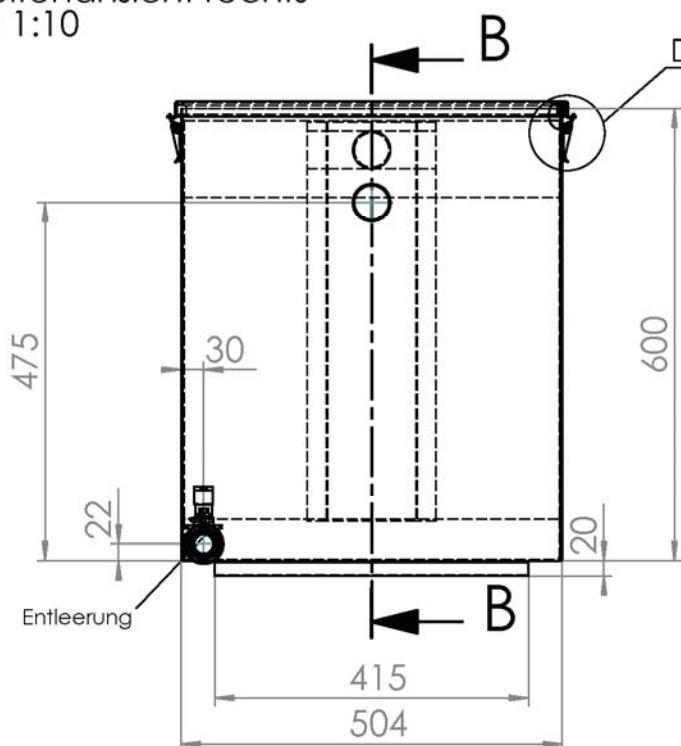
Beglaubigt

Vorderansicht
 M 1:10



Ausführung: ganz aus Chromnickelstahl 2mm
 Bleche der W.-Nr. 4301
 Moosgummidichtung: Werkstoff EPDM

Seitenansicht rechts
 M 1:10

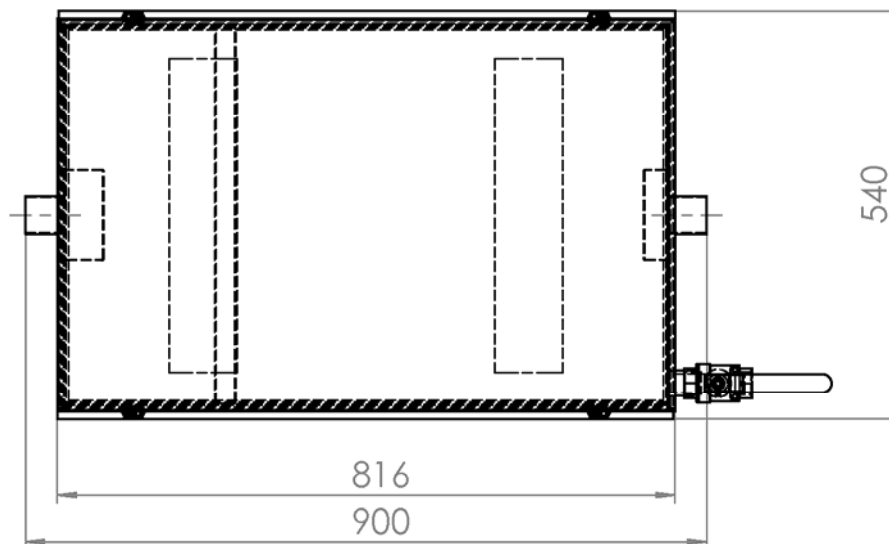


Fettabscheider aus Edelstahl für bewegliche Spüleinrichtungen
 WNG-3

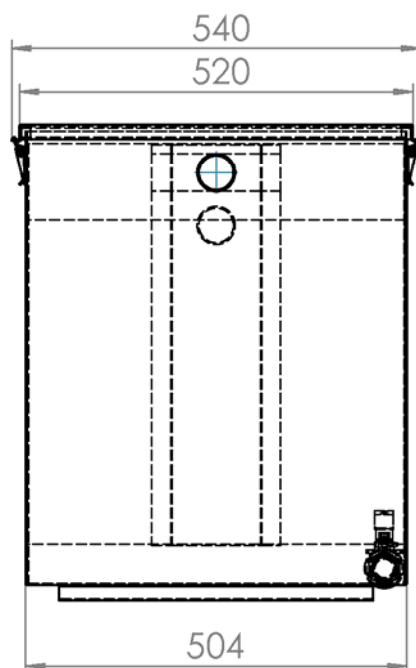
Technische Zeichnung

Anlage 1

Draufsicht
M 1:10



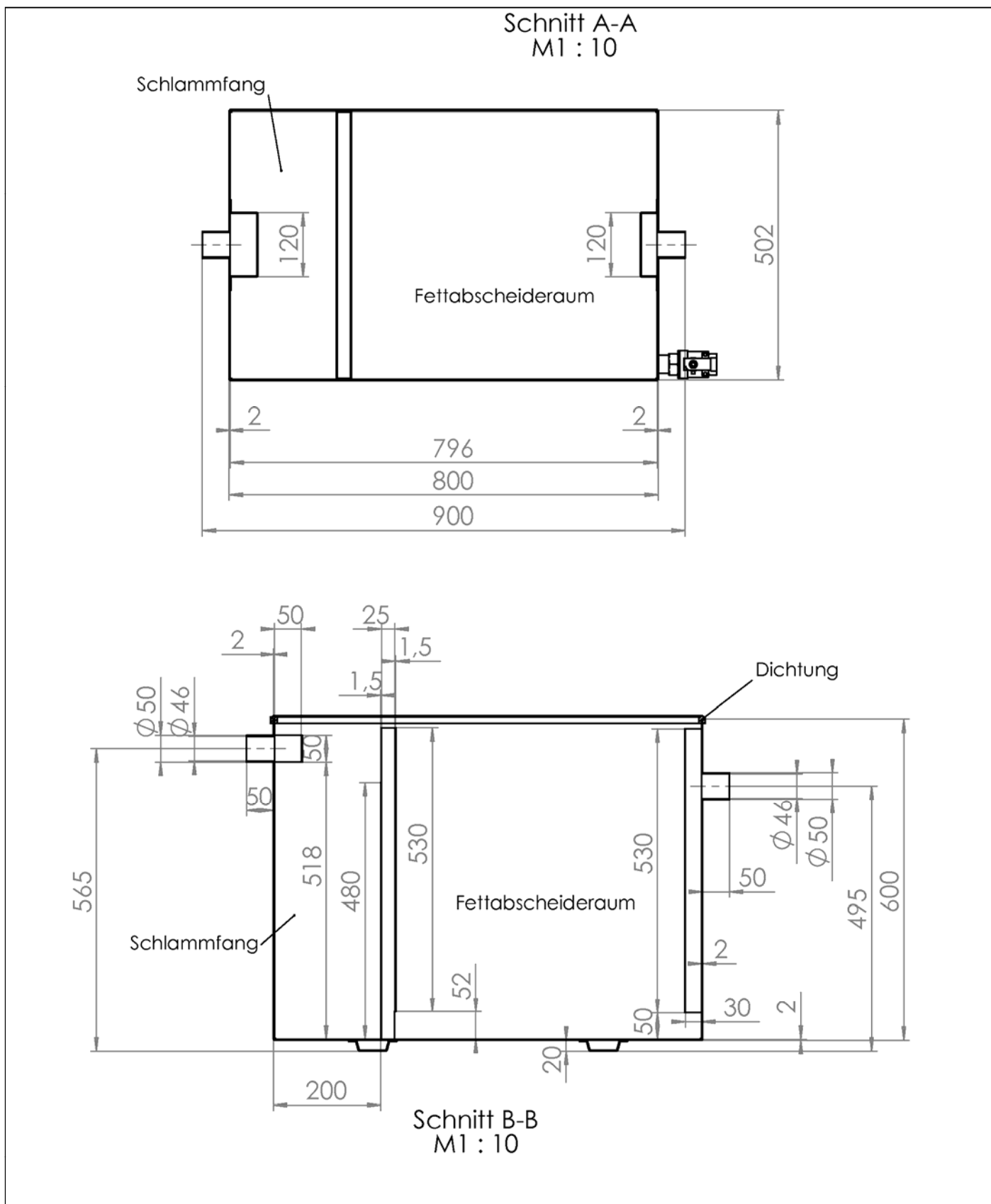
Seitenansicht links
M 1:10



Fettabscheider aus Edelstahl für bewegliche Spüleinrichtungen
WNG-3

Technische Zeichnung

Anlage 2



Fettabscheider aus Edelstahl für bewegliche Spüleinrichtungen WNG-3	Anlage 3
Technische Zeichnung	

Fettabscheider für bewegliche Spüleinrichtungen Untertischmodell Typ "WNG-3"

Installations-, Bedienungs- und Wartungsanleitung

Die Fettabscheider für bewegliche Spüleinrichtungen sind für den Einsatz unter folgenden Voraussetzungen vorgesehen:

- Anschluss einer gewerblichen Spülmaschine mit einem maximalen Wasserbedarf von 5 Liter pro Spülzyklus und einer Spülzeit von 1 Minute.
- Neben Spülmaschine Anschluss höchstens einer Einrichtung zum Vorspülen des Geschirrs und kurzzeitigem Betrieb.

Installation

Aufstellung an einem frei zugänglichen Ort zur Gewährung der wöchentlichen Grundreinigung. Das Gerät ist waagrecht ausgerichtet auf einer festen Unterlage aufzustellen.

- Der höher liegende Zulauf DN 50 des Fettabscheiders ist mittels einer handelsüblichen Standard Doppelmuffe an die Abwasserzulaufleitung wasserdicht anzuschließen.
- Der tiefer liegende Ablauf DN 50 des Fettabscheiders wird mittels handelsüblicher Steckmuffe an die Abwasserleitung zum Kanal wasserdicht angeschlossen (Bitte beachten: keinen dauerhaften Anschluss an die Entwässerungsanlage vorsehen.) Auf ausreichendes Gefälle von mindestens 2 cm/m ist zu achten.

Bedienungs- und Wartungsanleitung

Nach beidseitigem Anschluss der Zu- und Ablaufleitungen ist die Anlage auf Schäden, Dichtigkeit und freien Durchgang zu prüfen.

Ersteinsatz

Vor dem ersten Einsatz sind der Schlamm- und Fettabscheideraum so lange mit Wasser aufzufüllen, bis der Wasserspiegel im Abscheider nicht mehr ansteigt oder das eingefüllte Wasser abzufließen beginnt. Anschließend ist der Deckel zu schließen. (Vorsorglich ist zu beachten, dass in der Zuleitung zu dem Fettabscheider ein Geruchverschluss zur Vermeidung unangenehmer Geruchsentwicklung aus der Spülmaschine bzw. dem Spülbecken vorzusehen ist. In den meisten Fällen bereits standardmäßig entsprechend den einschlägigen Vorschriften bauseits vorhanden.)

Betrieb

Nach dem Auffüllen mit Frischwasser kann das Gerät in Betrieb genommen werden. Dem Fettabscheider darf nur Abwasser mit pflanzlichen und tierischen Fetten oder Öle zugeführt werden. (Ein Einleiten von Fetten aus Fettabscheideanlagen und sonstigen organischen Fetten, z. B. aus Friteusen, ist zu unterlassen.)

Das sich ansammelnde Fett ist täglich abzuschöpfen, in einem geruchsdichten Behälter zu sammeln und ordnungsgemäß zu entsorgen.

Der Fettabscheider ist mindesten einmal pro Woche bzw. bei einem Standortwechsel vollständig zu entleeren und zu reinigen. Dies geschieht nach der Fettentnahme. Beim Öffnen der Anlage können Geruchsbelästigungen auftreten.

Die Wassermenge bei der Komplettentleerung (Wasser, Fett, Schlamm) beträgt ca. 60 Liter. Vor Wiederinbetriebnahme ist das Gerät mit Frischwasser zu füllen. Somit ist die Anlage wieder betriebsbereit.

Fettabscheider aus Edelstahl für bewegliche Spüleinrichtungen
WNG-3

Installations-, Betriebs- und Wartungsanleitung

Anlage 4