

Allgemeine bauaufsichtliche Zulassung

Zulassungsstelle für Bauprodukte und Bauarten

Bautechnisches Prüfamt

Eine vom Bund und den Ländern
gemeinsam getragene Anstalt des öffentlichen Rechts
Mitglied der EOTA, der UEAtc und der WFTAO

Datum:

14.07.2011

Geschäftszeichen:

II 31-1.55.31-23/11

Zulassungsnummer:

Z-55.31-390

Geltungsdauer

vom: **14. Juli 2011**

bis: **14. Juli 2016**

Antragsteller:

Solid-Clair Watersystems GmbH & Co. KG

Bebelstraße 44
21614 Buxtehude

Zulassungsgegenstand:

Anwendungsbestimmungen für Kleinkläranlagen nach DIN EN 12566-3 mit CE-Kennzeichnung:

**Kleinkläranlagen mit Abwasserbelüftung aus Beton;
Belebungsanlagen im Aufstaubetrieb Typ Solid-Clair® für 4 bis 50 EW
Ablaufklasse C**

Der oben genannte Zulassungsgegenstand wird hiermit allgemein bauaufsichtlich zugelassen.
Diese allgemeine bauaufsichtliche Zulassung umfasst sieben Seiten und 32 Anlagen.

DIBt

I ALLGEMEINE BESTIMMUNGEN

- 1 Mit der allgemeinen bauaufsichtlichen Zulassung ist die Verwendbarkeit bzw. Anwendbarkeit des Zulassungsgegenstandes im Sinne der Landesbauordnungen nachgewiesen.
- 2 Sofern in der allgemeinen bauaufsichtlichen Zulassung Anforderungen an die besondere Sachkunde und Erfahrung der mit der Herstellung von Bauprodukten und Bauarten betrauten Personen nach den § 17 Abs. 5 Musterbauordnung entsprechenden Länderregelungen gestellt werden, ist zu beachten, dass diese Sachkunde und Erfahrung auch durch gleichwertige Nachweise anderer Mitgliedstaaten der Europäischen Union belegt werden kann. Dies gilt ggf. auch für im Rahmen des Abkommens über den Europäischen Wirtschaftsraum (EWR) oder anderer bilateraler Abkommen vorgelegte gleichwertige Nachweise.
- 3 Die allgemeine bauaufsichtliche Zulassung ersetzt nicht die für die Durchführung von Bauvorhaben gesetzlich vorgeschriebenen Genehmigungen, Zustimmungen und Bescheinigungen.
- 4 Die allgemeine bauaufsichtliche Zulassung wird unbeschadet der Rechte Dritter, insbesondere privater Schutzrechte, erteilt.
- 5 Hersteller und Vertreiber des Zulassungsgegenstandes haben, unbeschadet weitergehender Regelungen in den "Besonderen Bestimmungen", dem Verwender bzw. Anwender des Zulassungsgegenstandes Kopien der allgemeinen bauaufsichtlichen Zulassung zur Verfügung zu stellen und darauf hinzuweisen, dass die allgemeine bauaufsichtliche Zulassung an der Verwendungsstelle vorliegen muss. Auf Anforderung sind den beteiligten Behörden Kopien der allgemeinen bauaufsichtlichen Zulassung zur Verfügung zu stellen.
- 6 Die allgemeine bauaufsichtliche Zulassung darf nur vollständig vervielfältigt werden. Eine auszugsweise Veröffentlichung bedarf der Zustimmung des Deutschen Instituts für Bautechnik. Texte und Zeichnungen von Werbeschriften dürfen der allgemeinen bauaufsichtlichen Zulassung nicht widersprechen. Übersetzungen der allgemeinen bauaufsichtlichen Zulassung müssen den Hinweis "Vom Deutschen Institut für Bautechnik nicht geprüfte Übersetzung der deutschen Originalfassung" enthalten.
- 7 Die allgemeine bauaufsichtliche Zulassung wird widerruflich erteilt. Die Bestimmungen der allgemeinen bauaufsichtlichen Zulassung können nachträglich ergänzt und geändert werden, insbesondere, wenn neue technische Erkenntnisse dies erfordern.

II BESONDERE BESTIMMUNGEN

1 Zulassungsgegenstand und Anwendungsbereich

- 1.1 Zulassungsgegenstand sind Anwendungsbestimmungen für Kleinkläranlagen mit Abwasserbelüftung aus Beton; Belebungsanlagen im Aufstaubetrieb Typ Solid-Clair® für 4 bis 50 EW; Ablaufklasse C; nach DIN EN 12566-3¹ mit CE-Kennzeichnung entsprechend Anlage 1. Die Behälter der Kleinkläranlagen bestehen aus Beton. Die Kleinkläranlagen sind auf der Grundlage des Anhangs ZA der harmonisierten Norm DIN EN 12566-3 mit der CE-Kennzeichnung für die Eigenschaften Reinigungsleistung, Bemessung, Wasserdichtheit, Standsicherheit und Dauerhaftigkeit versehen. Die Konformität mit dieser harmonisierten Norm wird vom Hersteller auf der Grundlage der Erstprüfung durch eine anerkannte Prüfstelle bestätigt.
- 1.2 Kleinkläranlagen mit Abwasserbelüftung dienen der aeroben biologischen Behandlung des im Trennverfahren erfassten häuslichen Schmutzwassers und gewerblichen Schmutzwassers soweit es häuslichem Schmutzwasser vergleichbar ist.
- 1.3 Der Kleinkläranlage dürfen nicht zugeleitet werden:
- gewerbliches Schmutzwasser, soweit es nicht häuslichem Schmutzwasser vergleichbar ist
 - Fremdwasser, wie z. B.
 - Kühlwasser,
 - Ablaufwasser von Schwimmbecken,
 - Niederschlagswasser,
 - Drainagewasser.
- 1.4 Mit dieser allgemeinen bauaufsichtlichen Zulassung werden neben den bauaufsichtlichen auch die wasserrechtlichen Anforderungen im Sinne der Verordnung der Länder zur Feststellung der wasserrechtlichen Eignung von Bauprodukten und Bauarten durch Nachweise nach den Landesbauordnungen (WasBauPVO) erfüllt.

2 Bestimmungen für das Bauprodukt

2.1 Eigenschaften und Anforderungen

2.1.1 Eigenschaften und Anforderungen nach DIN EN 12566-3

Mit der vom Hersteller vorgelegten Konformitätserklärung wird bescheinigt, dass der Nachweis der Konformität der Kleinkläranlagen mit DIN EN 12566-3 im Hinblick auf die Prüfung der Reinigungsleistung, die Bemessung, Wasserdichtheit, Standsicherheit und Dauerhaftigkeit gemäß dem vorgesehenen Konformitätsbescheinigungsverfahren System 3 geführt wurde. Grundlage für die Konformitätsbescheinigung ist der Prüfbericht über die Erstprüfung der vorgenannten Eigenschaften durch eine anerkannte Prüfstelle und die werkseigene Produktionskontrolle durch den Hersteller.

2.1.2 Eigenschaften und Anforderungen nach Wasserrecht

Die Kleinkläranlagen entsprechend der Funktionsbeschreibung in den Anlagen 28 und 29 wurden gemäß Anhang B DIN EN 12566-3 auf einem Prüffeld hinsichtlich der Reinigungsleistung geprüft und entsprechend den Zulassungsgrundsätzen des Deutschen Instituts für Bautechnik (DIBt), Stand Mai 2009, für die Anwendung in Deutschland beurteilt.

¹ DIN EN 12566-3:2009-07 Kleinkläranlagen für bis zu 50 EW, Teil 3: Vorgefertigte und/oder vor Ort montiert Anlagen zur Behandlung von häuslichem Schmutzwasser

Damit erfüllen die Anlagen mindestens die Anforderungen nach AbwV² Anhang 1, Teil C, Ziffer 4. Die Kleinkläranlagen haben im Rahmen der bauaufsichtlichen Zulassung folgende Prüfkriterien im Ablauf eingehalten:

- BSB₅:
 - ≤ 25 mg/l aus einer 24 h-Mischprobe, homogenisiert
 - ≤ 40 mg/l aus einer qualifizierten Stichprobe, homogenisiert
- CSB:
 - ≤ 100 mg/l aus einer 24 h-Mischprobe, homogenisiert
 - ≤ 150 mg/l aus einer qualifizierten Stichprobe, homogenisiert
- Abfiltrierbare Stoffe: ≤ 75 mg/l aus einer qualifizierten Stichprobe

Damit sind die Anforderungen an die Ablaufklasse C (Anlagen mit Kohlenstoffabbau) eingehalten.

2.1.3 Klärtechnische Bemessung und Aufbau

2.1.3.1 Klärtechnische Bemessung

Die klärtechnische Bemessung für jede Baugröße ist den Tabellen in den Anlagen 6 bis 9, 12, 15, 17, 18, 20, 22 und 24 zu entnehmen.

2.1.3.2 Aufbau der Kleinkläranlagen

Die Kleinkläranlagen mit Abwasserbelüftung müssen hinsichtlich ihrer Gestaltung, der verwendeten Werkstoffe, den Einbauten und der Maße den Angaben der Anlagen 1 bis 27 entsprechen.

2.2 Herstellung, Kennzeichnung

2.2.1 Herstellung

Die Behälter der Kleinkläranlagen sind gemäß den Anforderungen der DIN EN 12566-3 herzustellen.

2.2.2 Kennzeichnung

Die CE-Kennzeichnung der Kleinkläranlagen ist auf der Grundlage der Erklärung der Konformität mit der DIN EN 12566-3, Anhang ZA, beruhend auf der Erstprüfung durch eine anerkannte Prüfstelle und der werkseigenen Produktionskontrolle, vom Hersteller vorzunehmen.

Zusätzlich müssen die Kleinkläranlagen in Bezug auf die Eigenschaften gemäß dem Abschnitt 2.1.2 dieser allgemeinen bauaufsichtlichen Zulassung jederzeit leicht erkennbar und dauerhaft mit folgenden Angaben gekennzeichnet werden:

- Typbezeichnung
- max. EW
- Elektrischer Anschlusswert
- Nutzbare Volumina
 - der Vorklärung/des Schlammspeichers
 - des Puffers
 - des SBR-Reaktors
- Ablaufklasse C

3 Bestimmungen für Einbau und Inbetriebnahme

3.1 Einbaustelle

Bei der Wahl der Einbaustelle ist darauf zu achten, dass die Kleinkläranlage jederzeit zugänglich und die Schlammmentnahme jederzeit sichergestellt ist. Der Abstand der Anlage von vorhandenen und geplanten Wassergewinnungsanlagen muss so groß sein, dass Beeinträchtigungen nicht zu besorgen sind. In Wasserschutzgebieten sind die jeweiligen landesrechtlichen Vorschriften zu beachten.

² AbwV Verordnung über Anforderungen an das Einleiten von Abwasser in Gewässer (Abwasserverordnung)

3.2 Allgemeine Bestimmungen für den Einbau

Der Einbau ist nur von solchen Firmen durchzuführen, die über fachliche Erfahrungen, geeignete Geräte und Einrichtungen sowie über ausreichend geschultes Personal verfügen. Zur Vermeidung von Gefahren für Beschäftigte und Dritte sind die einschlägigen Unfallverhütungsvorschriften zu beachten.

Der Einbau ist gemäß der Einbauanleitung des Herstellers, in der die Randbedingungen des Standsicherheitsnachweises berücksichtigt sind, vorzunehmen (Auszug wesentlicher Punkte aus der Einbauanleitung siehe Anlagen 30 bis 32 dieser allgemeinen bauaufsichtlichen Zulassung). Die Einbauanleitung muss auf der Baustelle vorliegen.

Die Abdeckungen sind gegen unbefugtes Öffnen abzusichern.

3.3 Prüfung der Wasserdichtheit im betriebsbereiten Zustand

Außenwände und Sohlen der Anlagenteile sowie Rohranschlüsse müssen dicht sein. Zur Prüfung ist die Anlage im betriebsbereiten Zustand bis zur Oberkante Behälter (entspricht: Unterkante Abdeckung/Konus) mit Wasser zu füllen. Die Prüfung ist nach DIN EN 1610³ durchzuführen. Bei Behältern aus Beton darf nach der Sättigung der Wasserverlust innerhalb von 30 Minuten 0,1 l/m² benetzter Innenfläche der Außenwände nicht überschreiten.

Gleichwertige Prüfverfahren nach DIN EN 1610 sind zugelassen.

Diese Prüfung der Wasserdichtheit in betriebsbereitem Zustand schließt nicht den Nachweis der Dichtheit bei Anstieg des Grundwassers ein. In diesem Fall können durch die zuständige Behörde vor Ort besondere Maßnahmen zur Prüfung der Wasserdichtheit festgelegt werden.

3.4 Inbetriebnahme

Der Betreiber ist bei der Inbetriebnahme der Anlage vom Antragsteller oder von einer anderen fachkundigen Person einzuweisen. Die Einweisung ist vom Einweisenden zu bescheinigen.

Das Betriebsbuch mit Betriebs- und Wartungsanleitung ist dem Betreiber zu übergeben.

4 Bestimmungen für Nutzung, Betrieb und Wartung

4.1 Allgemeines

Die unter Abschnitt 2.1.2 bestätigten Eigenschaften sind im Vor-Ort-Einsatz nur erreichbar, wenn Betrieb und Wartung entsprechend den nachfolgenden Bestimmungen durchgeführt werden.

Kleinkläranlagen müssen stets betriebsbereit sein. Störungen an technischen Einrichtungen müssen akustisch und/oder optisch angezeigt werden.

Die Kleinkläranlagen müssen mit einer netzunabhängigen Stromausfallüberwachung mit akustischer und/oder optischer Alarmgebung ausgestattet sein.

In Kleinkläranlagen darf nur Abwasser eingeleitet werden, das diese weder beschädigt noch ihre Funktion beeinträchtigt (siehe DIN 1986-3⁴).

Der Hersteller der Anlage hat eine Anleitung für den Betrieb und die Wartung einschließlich der Schlammabnahme, die mindestens die Bestimmungen dieser allgemeinen bauaufsichtlichen Zulassung enthalten müssen, aufzustellen und dem Betreiber der Anlage auszuhändigen.

Alle Anlagenteile, die der regelmäßigen Wartung bedürfen, müssen jederzeit sicher zugänglich sein.

³ DIN EN 1610:1997-10

⁴ DIN 1986-3:2004-11

Verlegung und Prüfung von Abwasserleitungen und -kanälen

Entwässerungsanlagen für Gebäude und Grundstücke, Regeln für Betrieb und Wartung

Betrieb und Wartung sind so einzurichten, dass

- Gefährdungen der Umwelt nicht zu erwarten sind, was besonders für die Entnahme, den Abtransport und die Unterbringung von Schlamm aus Kleinkläranlagen gilt,
- die Kleinkläranlagen in ihrem Bestand und in ihrer bestimmungsgemäßen Funktion nicht beeinträchtigt oder gefährdet werden,
- das für die Einleitung vorgesehene Gewässer nicht über das erlaubte Maß hinaus belastet oder sonst nachteilig verändert wird,
- keine nachhaltig belästigenden Gerüche auftreten.

Muss zu Reparatur- oder Wartungszwecken in die Kleinkläranlage eingestiegen werden, ist besondere Vorsicht geboten. Die entsprechenden Unfallverhütungsvorschriften sind einzuhalten.

4.2 Nutzung

Die Zahl der Einwohner, deren Abwasser den Kleinkläranlagen jeweils höchstens zugeführt werden darf (max. EW), richtet sich nach den Angaben in den Anlagen 6 bis 9, 12, 15, 17, 18, 20, 22 und 24 dieser allgemeinen bauaufsichtlichen Zulassung.

4.3 Betrieb

4.3.1 Allgemeines

Der Betreiber muss die Arbeiten durch eine von ihm beauftragte sachkundige⁵ Person durchführen lassen, wenn er selbst nicht die erforderliche Sachkunde besitzt.

Der Betreiber hat in regelmäßigen Zeitabständen alle Arbeiten durchzuführen, die im Wesentlichen die Funktionskontrolle der Anlage sowie ggf. die Messung der wichtigsten Betriebsparameter zum Inhalt haben; dabei ist die Betriebsanleitung zu beachten.

4.3.2 Tägliche Kontrolle

Es ist zu kontrollieren, ob die Anlage in Betrieb ist.

4.3.3 Monatliche Kontrollen

Es sind folgende Kontrollen durchzuführen:

- Sichtprüfung des Ablaufes auf Schlammabtrieb
- Kontrolle der Zu- und Abläufe auf Verstopfung (Sichtprüfung)
- Feststellung von Schwimmschlamm- und gegebenenfalls Entfernen des Schwimmschlammes (in den Schlammspeicher)
- Ablesen des Betriebsstundenzählers von Gebläse und Pumpen und Eintragen in das Betriebsbuch

Festgestellte Mängel oder Störungen sind unverzüglich vom Betreiber bzw. von einem beauftragten Fachmann zu beheben und im Betriebsbuch zu vermerken.

4.4 Wartung

Die Wartung ist von einem Fachbetrieb (Fachkundige)⁶ mindestens zweimal im Jahr (im Abstand von ca. sechs Monaten) gemäß Wartungsanleitung durchzuführen.

⁵ Als "sachkundig" werden Personen des Betreibers oder beauftragter Dritter angesehen, die auf Grund ihrer Ausbildung, ihrer Kenntnisse und ihrer durch praktische Tätigkeit gewonnenen Erfahrungen gewährleisten, dass sie Eigenkontrollen an Kleinkläranlagen sachgerecht durchführen.

⁶ Fachbetriebe sind betreiberunabhängige Betriebe, deren Mitarbeiter (Fachkundige) aufgrund ihrer Berufsausbildung und der Teilnahme an einschlägigen Qualifizierungsmaßnahmen über die notwendige Qualifikation für Betrieb und Wartung von Kleinkläranlagen verfügen.

Der Inhalt der Wartung ist mindestens Folgender:

- Einsichtnahme in das Betriebsbuch mit Feststellung des regelmäßigen Betriebes (Soll-Ist-Vergleich)
- Funktionskontrolle der betriebswichtigen maschinellen, elektrotechnischen und sonstigen Anlageteile wie Gebläse, Belüfter, Luftheber und Pumpen
- Wartung von Gebläse, Belüfter und Pumpen nach Angaben der Hersteller
- Funktionskontrolle der Steuerung und der Alarmfunktion
- Einstellen optimaler Betriebswerte wie Sauerstoffversorgung und Schlammvolumenanteil
- Prüfung der Schlammhöhe in der Vorklärung/Schlamm Speicher. Gegebenenfalls Veranlassung der Schlammabfuhr durch den Betreiber. Für einen ordnungsgemäßen Betrieb der Kleinkläranlage ist eine bedarfsgerechte Schlamm entsorgung geboten. Die Schlamm entsorgung ist spätestens bei folgender Füllung des Schlamm Speichers mit Schlamm zu veranlassen.
 - Anlagen mit Vorklärung (425 l/EW): bei 50 % Füllung
 - Anlagen mit Schlamm Speicher (250 l/EW): bei 70 % Füllung
- Durchführung von allgemeinen Reinigungsarbeiten, z. B. Beseitigung von Ablagerungen
- Überprüfung des baulichen Zustandes der Anlage
- Kontrolle der ausreichenden Be- und Entlüftung
- Die durchgeführte Wartung ist im Betriebshandbuch zu vermerken.

Untersuchungen im Belebungsbecken:

- Sauerstoffkonzentration
- Schlammvolumenanteil

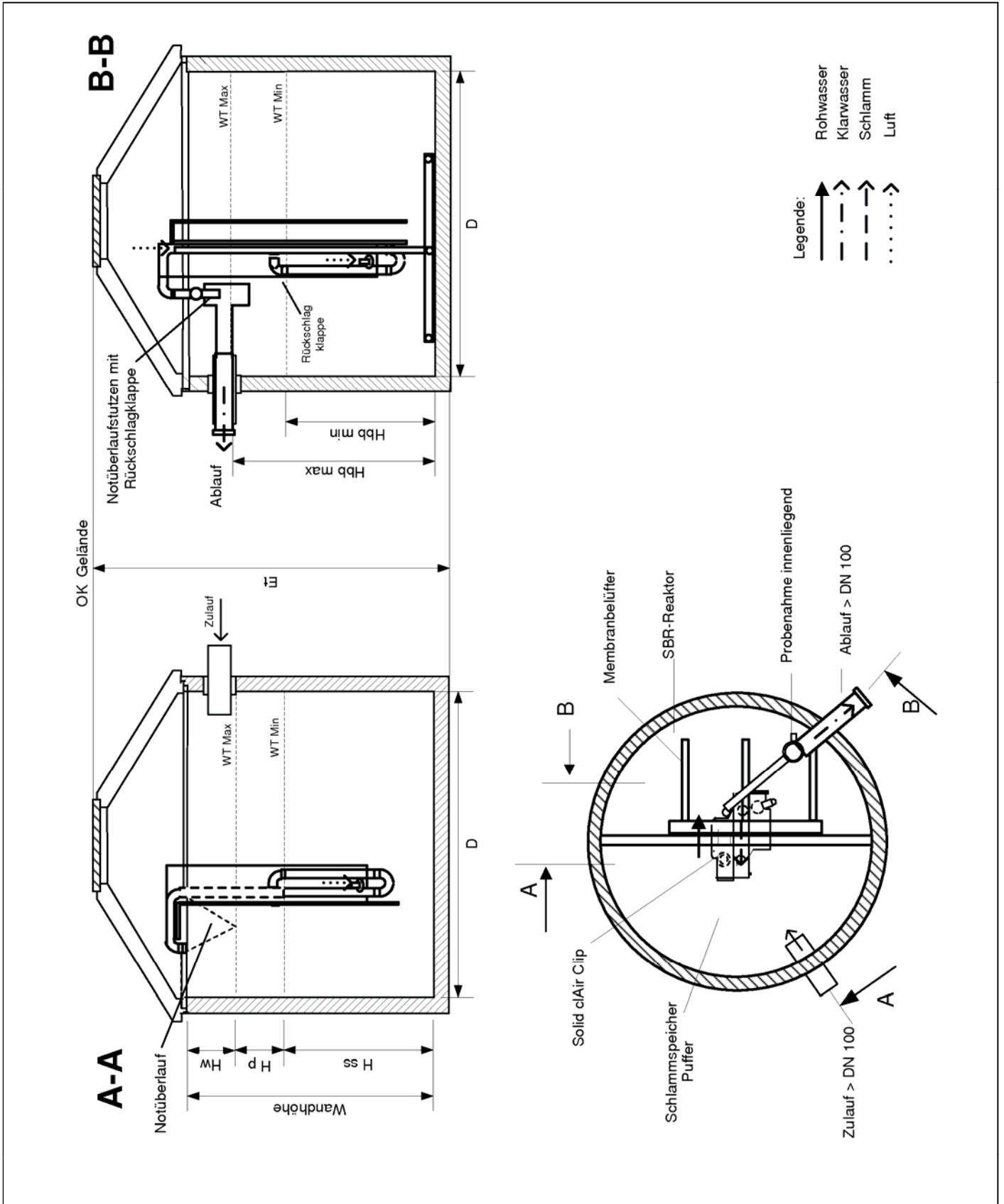
Im Rahmen der Wartung ist eine Stichprobe des Ablaufes zu entnehmen. Dabei sind folgende Werte zu überprüfen:

- Temperatur
- pH-Wert
- absetzbare Stoffe
- CSB

Die Feststellungen und durchgeführten Arbeiten sind in einem Wartungsbericht zu erfassen. Der Wartungsbericht ist dem Betreiber zuzuleiten. Der Betreiber hat den Wartungsbericht dem Betriebshandbuch beizufügen und dieses der zuständigen Bauaufsichtsbehörde bzw. der zuständigen Wasserbehörde auf Verlangen vorzulegen.

Christian Herold
Referatsleiter

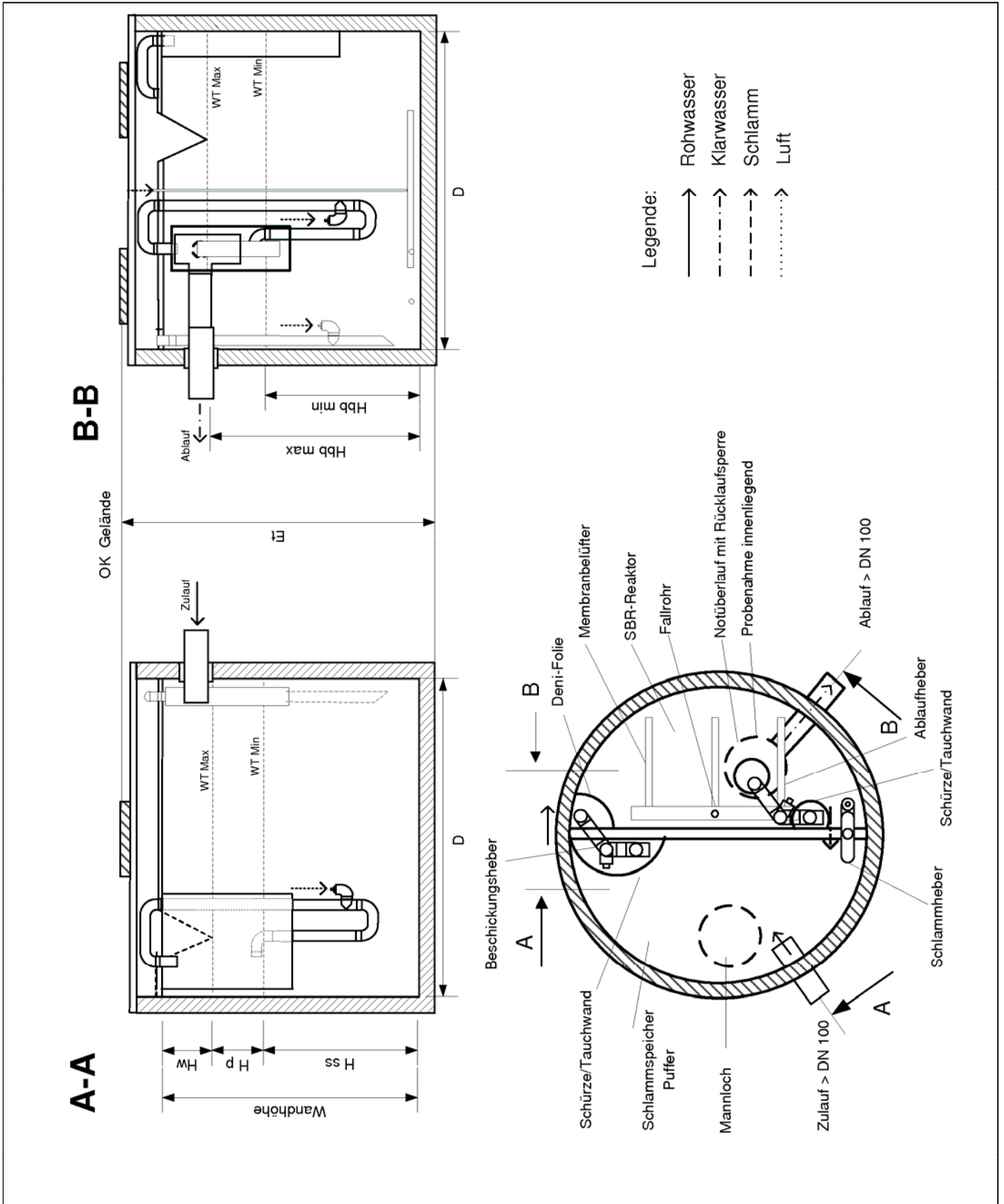
Beglaubigt



Anwendungsbestimmung für Kleinkläranlagen nach DIN EN 12566-3 mit
 CE-Kennzeichnung: SBR-Anlage Solid-Clair® aus Beton, Ablaufklasse C

Variante H Clip

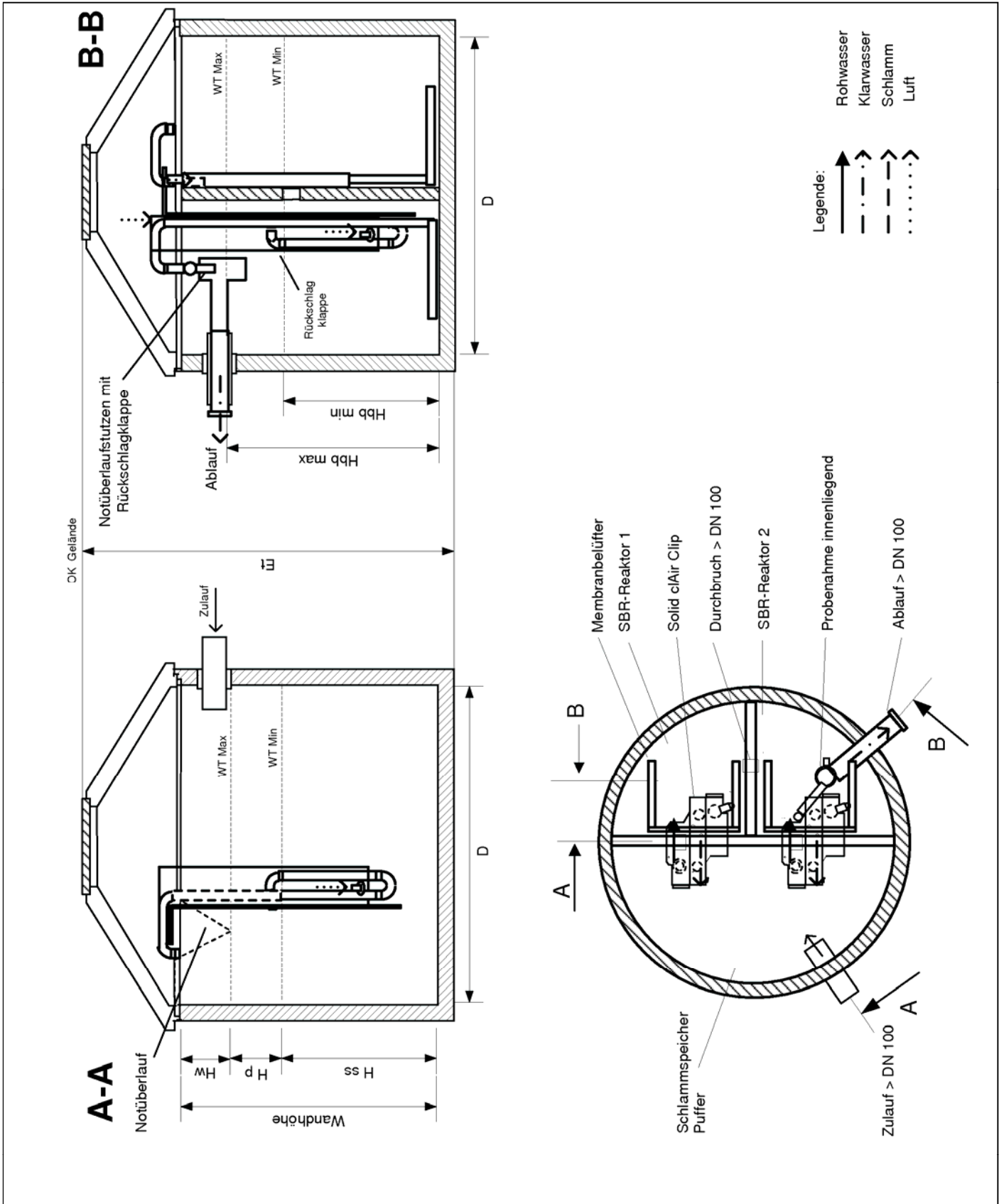
Anlage 1



Anwendungsbestimmung für Kleinkläranlagen nach DIN EN 12566-3 mit CE-Kennzeichnung: SBR-Anlage Solid-Clair® aus Beton, Ablaufklasse C

Prinzip Flachabdeckung

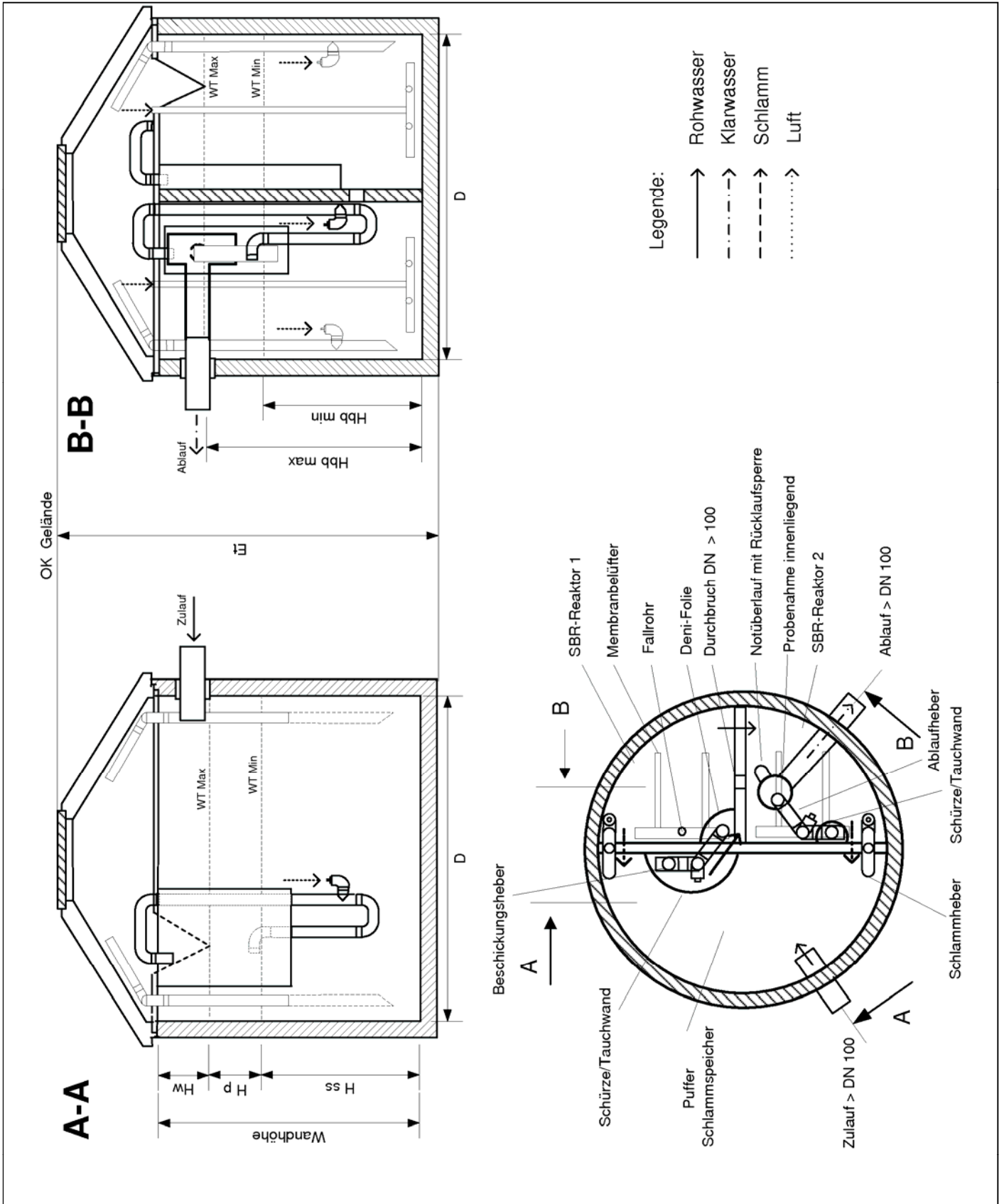
Anlage 3



Anwendungsbestimmung für Kleinkläranlagen nach DIN EN 12566-3 mit CE-Kennzeichnung: SBR-Anlage Solid-Clair® aus Beton, Ablaufklasse C

Grundprinzip und Variante 2V Clip

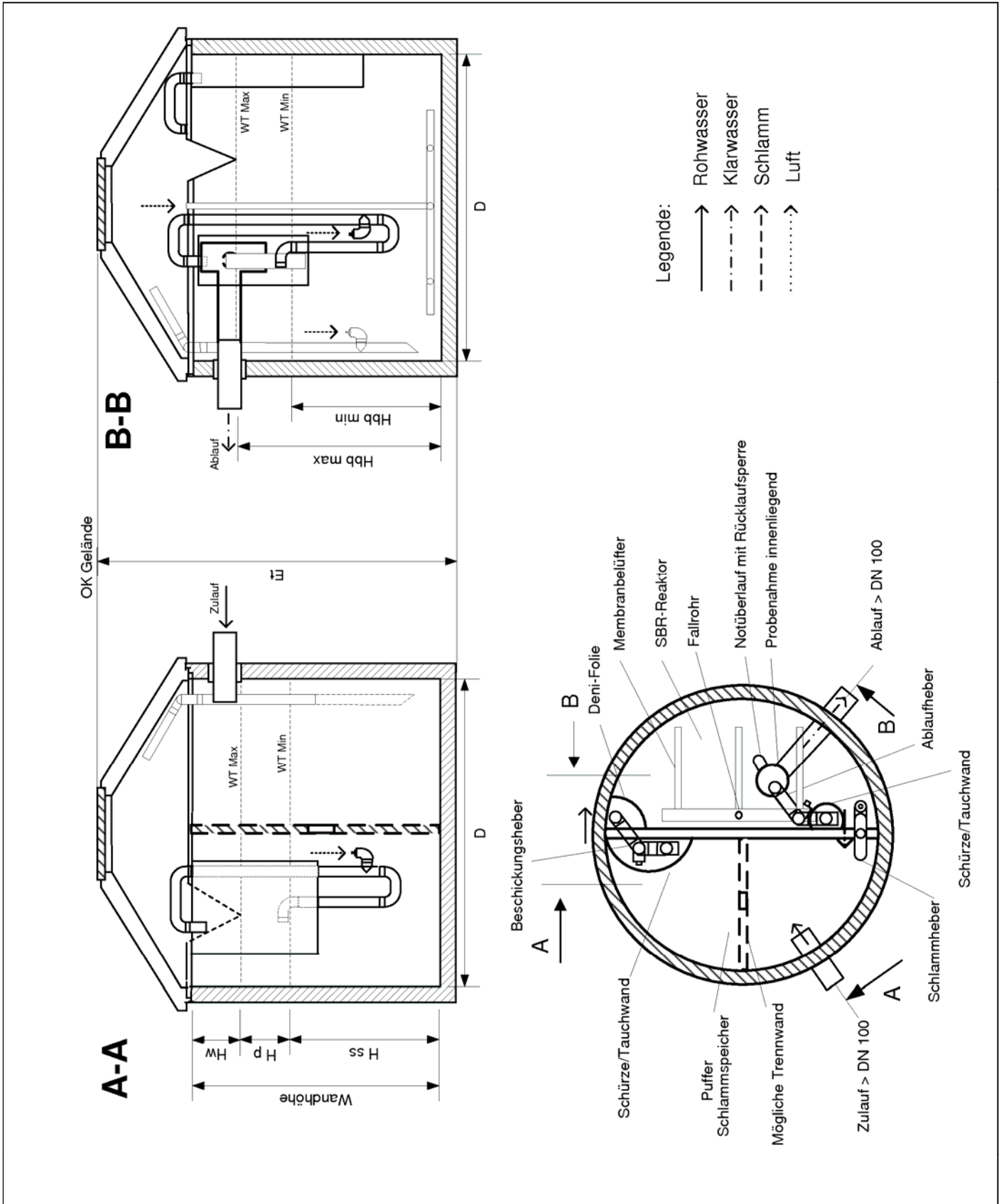
Anlage 4



Anwendungsbestimmung für Kleinkläranlagen nach DIN EN 12566-3 mit CE-Kennzeichnung: SBR-Anlage Solid-Clair® aus Beton, Ablaufklasse C

Grundprinzip und Variante 2V Classic

Anlage 5



Anwendungsbestimmung für Kleinkläranlagen nach DIN EN 12566-3 mit CE-Kennzeichnung: SBR-Anlage Solid-Clair® aus Beton, Ablaufklasse C

Variante H Classic

Anlage 2

**Tabelle 1 : Grundtabelle für die Bemessung der SBR- Anlage Solid-Clair
mit den erforderlichen Mindestvolumen und Grunddaten**

| EW-Zahl | 4 | 5 | 6 | 7 | 8 | 9 | 10 | 12 | 14 | 15 | 16 |
|--|------|------|-------|-------|-------|-------|-------|-------|-------|-------|-------|
| Tageszufluß (m³/d) = 0,15 m³/E*d | 0,60 | 0,75 | 0,90 | 1,05 | 1,20 | 1,35 | 1,50 | 1,80 | 2,10 | 2,25 | 2,40 |
| B _d Tagesfracht (kg BSB ₅ / d) bei 60g pro EW/d | 0,24 | 0,30 | 0,36 | 0,42 | 0,48 | 0,54 | 0,60 | 0,72 | 0,84 | 0,90 | 0,96 |
| B _d = Tagesfracht (kg BSB ₅ / d) nach einfacher Vorklä rung bei 50g pro EW/d | 0,20 | 0,25 | 0,30 | 0,35 | 0,40 | 0,45 | 0,50 | 0,60 | 0,70 | 0,75 | 0,80 |
| B _d = Tagesfracht (kg BSB ₅ / d) nach Vorklä rung mit mehrern Kammern bei 40g pro EW/d | 0,16 | 0,20 | 0,24 | 0,28 | 0,32 | 0,36 | 0,40 | 0,48 | 0,56 | 0,60 | 0,64 |
| Volumen Schlamm speicher (m³) = 0,25 m³ pro EW | 1,00 | 1,25 | 1,50 | 1,75 | 2,00 | 2,25 | 2,50 | 3,00 | 3,50 | 3,75 | 4,00 |
| Puffervolumen (m³) = (7*Q ₁₀ ; ab 12 EW 6*Q ₁₀) | 0,42 | 0,53 | 0,63 | 0,74 | 0,84 | 0,95 | 1,05 | 1,08 | 1,26 | 1,35 | 1,44 |
| Volumen Schlamm speicher + Puffer (m³) | 1,42 | 1,78 | 2,13 | 2,49 | 2,84 | 3,20 | 3,55 | 4,08 | 4,76 | 5,10 | 5,44 |
| Volumen für gesonderte Vorklä rung (m³) = 0,425 m³ | 1,70 | 2,13 | 2,55 | 2,98 | 3,40 | 3,83 | 4,25 | 5,10 | 5,95 | 6,38 | 6,80 |
| Aufstau im Belebungsbecken (m³) = EW * 0,075m³ | 0,30 | 0,38 | 0,45 | 0,53 | 0,60 | 0,68 | 0,75 | 0,90 | 1,05 | 1,13 | 1,20 |
| Mittleres Volumen Beleb ung (m³) = 0,3m³/ EW | 1,20 | 1,50 | 1,80 | 2,10 | 2,40 | 2,70 | 3,00 | 3,60 | 4,20 | 4,50 | 4,80 |
| Mittleres Volumen Beleb ung mit einfacher Vorklä rung (m³) | 1,00 | 1,25 | 1,50 | 1,75 | 2,00 | 2,25 | 2,50 | 3,00 | 3,50 | 3,75 | 4,00 |
| Mittleres Volumen Beleb ung mit Vorklä rung mit mehreren Kammern (m³) | 1,00 | 1,00 | 1,20 | 1,40 | 1,60 | 1,80 | 2,00 | 2,40 | 2,80 | 3,00 | 3,20 |
| Mittlere Raumbelastung Br (kg/(m³*d)) | 0,20 | 0,20 | 0,20 | 0,20 | 0,20 | 0,20 | 0,20 | 0,20 | 0,20 | 0,20 | 0,20 |
| TS = Trockengewicht /m3 (kg/m3) | 4,00 | 4,00 | 4,00 | 4,00 | 4,00 | 4,00 | 4,00 | 4,00 | 4,00 | 4,00 | 4,00 |
| Mittlere Schlamm belastung Br/ TS (kg/(kg*d)) | 0,05 | 0,05 | 0,05 | 0,05 | 0,05 | 0,05 | 0,05 | 0,05 | 0,05 | 0,05 | 0,05 |
| Minimales Volumen Beleb ung + Aufstau (m³) | 1,05 | 1,31 | 1,58 | 1,84 | 2,10 | 2,36 | 2,63 | 3,15 | 3,68 | 3,94 | 4,20 |
| Maximales Volumen Beleb ung + Aufstau (m³) | 1,35 | 1,69 | 2,03 | 2,36 | 2,70 | 3,04 | 3,38 | 4,05 | 4,73 | 5,06 | 5,40 |
| | | | | | | | | | | | |
| EW-Zahl | 18 | 20 | 24 | 26 | 28 | 30 | 34 | 38 | 40 | 45 | 50 |
| Tageszufluß (m³/d) = 0,15 m³/E*d | 2,70 | 3,00 | 3,60 | 3,90 | 4,20 | 4,50 | 5,10 | 5,70 | 6,00 | 6,75 | 7,50 |
| B _d Tagesfracht (kg BSB ₅ / d) bei 60g pro EW/d | 1,08 | 1,20 | 1,44 | 1,56 | 1,68 | 1,80 | 2,04 | 2,28 | 2,40 | 2,70 | 3,00 |
| B _d = Tagesfracht (kg BSB ₅ / d) nach einfacher Vorklä rung bei 50g pro EW/d | 0,90 | 1,00 | 1,20 | 1,30 | 1,40 | 1,50 | 1,70 | 1,90 | 2,00 | 2,25 | 2,50 |
| B _d = Tagesfracht (kg BSB ₅ / d) nach Vorklä rung mit mehrern Kammern bei 40g pro EW/d | 0,72 | 0,80 | 0,96 | 1,04 | 1,12 | 1,20 | 1,36 | 1,52 | 1,60 | 1,80 | 2,00 |
| Volumen Schlamm speicher (m³) = 0,25 m³ pro EW | 4,50 | 5,00 | 6,00 | 6,50 | 7,00 | 7,50 | 8,50 | 9,50 | 10,00 | 11,25 | 12,50 |
| Puffervolumen (m³) = (7*Q ₁₀ ; ab 12 EW 6*Q ₁₀) | 1,62 | 1,80 | 2,16 | 2,34 | 2,52 | 2,70 | 3,06 | 3,42 | 3,60 | 4,05 | 4,50 |
| Volumen Schlamm speicher + Puffer (m³) | 6,12 | 6,80 | 8,16 | 8,84 | 9,52 | 10,20 | 11,56 | 12,92 | 13,60 | 15,30 | 17,00 |
| Volumen für gesonderte Vorklä rung (m³) = 0,425 m³ | 7,65 | 8,50 | 10,20 | 11,05 | 11,90 | 12,75 | 14,45 | 16,15 | 17,00 | 19,13 | 21,25 |
| Aufstau im Belebungsbecken (m³) = EW * 0,075m³ | 1,35 | 1,50 | 1,80 | 1,95 | 2,10 | 2,25 | 2,55 | 2,85 | 3,00 | 3,38 | 3,75 |
| Mittleres Volumen Beleb ung (m³) = 0,3m³/ EW | 5,40 | 6,00 | 7,20 | 7,80 | 8,40 | 9,00 | 10,20 | 11,40 | 12,00 | 13,50 | 15,00 |
| Mittleres Volumen Beleb ung mit einfacher Vorklä rung (m³) | 4,50 | 5,00 | 6,00 | 6,50 | 7,00 | 7,50 | 8,50 | 9,50 | 10,00 | 11,25 | 12,50 |
| Mittleres Volumen Beleb ung mit Vorklä rung mit mehreren Kammern (m³) | 3,60 | 4,00 | 4,80 | 5,20 | 5,60 | 6,00 | 6,80 | 7,60 | 8,00 | 9,00 | 10,00 |
| Mittlere Raumbelastung Br (kg/(m³*d)) | 0,20 | 0,20 | 0,20 | 0,20 | 0,20 | 0,20 | 0,20 | 0,20 | 0,20 | 0,20 | 0,20 |
| TS = Trockengewicht /m3 (kg/m3) | 4,00 | 4,00 | 4,00 | 4,00 | 4,00 | 4,00 | 4,00 | 4,00 | 4,00 | 4,00 | 4,00 |
| Mittlere Schlamm belastung Br/ TS (kg/(kg*d)) | 0,05 | 0,05 | 0,05 | 0,05 | 0,05 | 0,05 | 0,05 | 0,05 | 0,05 | 0,05 | 0,05 |
| Minimales Volumen Beleb ung + Aufstau (m³) | 4,73 | 5,25 | 6,30 | 6,83 | 7,35 | 7,88 | 8,93 | 9,98 | 10,50 | 11,81 | 13,13 |
| Maximales Volumen Beleb ung + Aufstau (m³) | 6,08 | 6,75 | 8,10 | 8,78 | 9,45 | 10,13 | 11,48 | 12,83 | 13,50 | 15,19 | 16,88 |

Anwendungsbestimmung für Kleinklä ranlagen nach DIN EN 12566-3 mit
CE-Kennzeichnung: SBR-Anlage Solid-Clair® aus Beton, Ablaufklasse C

Tabelle 1 Grunddaten

Anlage 6

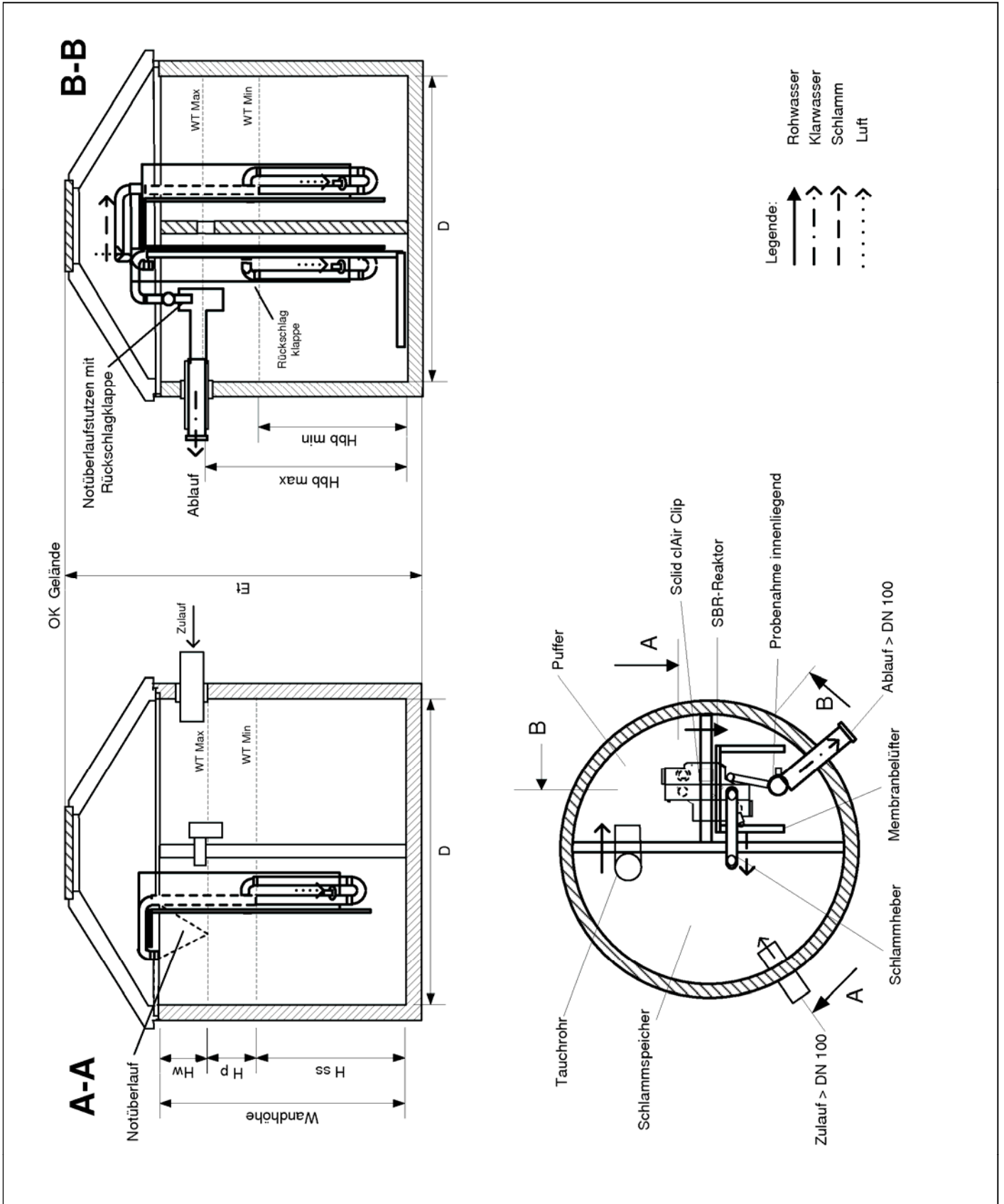
| Solid-clair Classic+Clip , Beton, Einbehälterbauweise, Belegung im Halbkreis (H) oder 2 Viertelkreise (2V) Typ SR | | | | | | | | | | | | | |
|--|---------------|--------------------|-------------------|-------------|-------------------|------------------------|---------------------|---------------------|-----------------------------|---------------------|---------------------|---------------------|------------------------|
| EW | Behälter | | | | | Zulauf | | | Schlamm Speicher und Puffer | | | | |
| | Typ | V | D | WT | F | Q _d | B _d | Q ₁₀ | BA | V _{SSerf} | V _{perf} | V _{SSPerf} | V _{SSP,vorh} |
| | DN 200 | (m ³) | m | m | (m ²) | (m ³ /d) | (kg/d) | (m ³ /h) | | (m ³) | | | |
| 4 | SR 3/200 | 3,83 | 2,00 | 1,22 | 3,00 | 0,60 | 0,24 | 0,06 | 0,50 | 1,00 | 0,42 | 1,42 | 1,92 |
| 6 | SR 4/200 | 4,62 | 2,00 | 1,47 | 3,00 | 0,90 | 0,36 | 0,09 | 0,50 | 1,50 | 0,63 | 2,13 | 2,31 |
| 6 | SR 5/200 | 5,43 | 2,00 | 1,73 | 3,00 | 0,90 | 0,36 | 0,09 | 0,50 | 1,50 | 0,63 | 2,13 | 2,72 |
| 6 | SR 6/200 | 6,22 | 2,00 | 1,98 | 3,00 | 0,90 | 0,36 | 0,09 | 0,50 | 1,50 | 0,63 | 2,13 | 3,11 |
| 8 | SR 6/200 | 6,22 | 2,00 | 1,98 | 3,00 | 1,20 | 0,48 | 0,12 | 0,50 | 2,00 | 0,84 | 2,84 | 3,11 |
| 8 | SR 6.7/200 | 7,01 | 2,00 | 2,23 | 3,00 | 1,20 | 0,48 | 0,12 | 0,50 | 2,00 | 0,84 | 2,84 | 3,50 |
| | DN 250 | | | | | | | | | | | | |
| 4 | SR 6/250 | 5,94 | 2,50 | 1,21 | 4,76 | 0,60 | 0,24 | 0,06 | 0,50 | 1,00 | 0,42 | 1,42 | 2,97 |
| 6 | SR 6/250 | 5,94 | 2,50 | 1,21 | 4,76 | 0,90 | 0,36 | 0,09 | 0,50 | 1,50 | 0,63 | 2,13 | 2,97 |
| 8 | SR 6/250 | 5,94 | 2,50 | 1,21 | 4,76 | 1,20 | 0,48 | 0,12 | 0,50 | 2,00 | 0,84 | 2,84 | 2,97 |
| 8 | SR 7/250 | 7,46 | 2,50 | 1,52 | 4,76 | 1,20 | 0,48 | 0,12 | 0,50 | 2,00 | 0,84 | 2,84 | 3,73 |
| 10 | SR 7/250 | 7,46 | 2,50 | 1,52 | 4,76 | 1,50 | 0,60 | 0,15 | 0,50 | 2,50 | 1,05 | 3,55 | 3,73 |
| 8 | SR 8/250 | 8,69 | 2,50 | 1,77 | 4,76 | 1,20 | 0,48 | 0,12 | 0,50 | 2,00 | 0,84 | 2,84 | 4,34 |
| 10 | SR 8/250 | 8,69 | 2,50 | 1,77 | 4,76 | 1,50 | 0,60 | 0,15 | 0,50 | 2,50 | 1,05 | 3,55 | 4,34 |
| 12 | SR 8/250 | 8,69 | 2,50 | 1,77 | 4,76 | 1,80 | 0,72 | 0,18 | 0,50 | 3,00 | 1,08 | 4,08 | 4,34 |
| 12 | SR 9/250 | 9,92 | 2,50 | 2,02 | 4,76 | 1,80 | 0,72 | 0,18 | 0,50 | 3,00 | 1,08 | 4,08 | 4,96 |
| 14 | SR 10/250 | 11,19 | 2,50 | 2,28 | 4,76 | 2,10 | 0,84 | 0,21 | 0,50 | 3,50 | 1,26 | 4,76 | 5,60 |
| 16 | SR 12/250 | 12,42 | 2,50 | 2,53 | 4,76 | 2,40 | 0,96 | 0,24 | 0,50 | 4,00 | 1,44 | 5,44 | 6,21 |
| | | | | | | | | | | | | | |
| | | Schlamm sp./Puffer | | | SBR Becken | | | | | | | | |
| | Typ | H _{SSerf} | H _{perf} | leer | BA | V _{bb,mittel} | V _{bb,min} | V _{bb,max} | V _{bb,vorh} | H _{bb,min} | H _{bb,max} | H _{ges} | Br _{vorh} |
| | DN 200 | (m) | | | | (m ³) | | | | (m) | | | (kg/m ³ *d) |
| 4 | SR 3/200 | 0,67 | 0,28 | | 0,50 | 1,20 | 1,05 | 1,35 | 1,92 | 0,70 | 0,90 | 1,22 | 0,136 |
| 6 | SR 4/200 | 1,00 | 0,42 | | 0,50 | 1,80 | 1,58 | 2,03 | 2,31 | 1,05 | 1,35 | 1,47 | 0,173 |
| 6 | SR 5/200 | 1,00 | 0,42 | | 0,50 | 1,80 | 1,58 | 2,03 | 2,72 | 1,05 | 1,35 | 1,73 | 0,144 |
| 6 | SR 6/200 | 1,00 | 0,42 | | 0,50 | 1,80 | 1,58 | 2,03 | 3,11 | 1,05 | 1,35 | 1,98 | 0,125 |
| 8 | SR 6/200 | 1,33 | 0,56 | | 0,50 | 2,40 | 2,10 | 2,70 | 3,11 | 1,40 | 1,80 | 1,98 | 0,171 |
| 8 | SR 6.7/200 | 1,33 | 0,56 | | 0,50 | 2,40 | 2,10 | 2,70 | 3,50 | 1,40 | 1,80 | 2,23 | 0,150 |
| | DN 250 | | | | | | | | | | | | |
| 4 | SR 6/250 | 0,42 | 0,18 | | 0,5 | 1,2 | 1,05 | 1,35 | 2,96979 | 0,441 | 0,567 | 1,21 | 0,085 |
| 6 | SR 6/250 | 0,63 | 0,26 | | 0,50 | 1,80 | 1,58 | 2,03 | 2,97 | 0,66 | 0,85 | 1,21 | 0,131 |
| 8 | SR 6/250 | 0,84 | 0,35 | | 0,50 | 2,40 | 2,10 | 2,70 | 2,97 | 0,88 | 1,13 | 1,21 | 0,180 |
| 8 | SR 7/250 | 0,84 | 0,35 | | 0,50 | 2,40 | 2,10 | 2,70 | 3,73 | 0,88 | 1,13 | 1,52 | 0,140 |
| 10 | SR 7/250 | 1,05 | 0,44 | | 0,50 | 3,00 | 2,63 | 3,38 | 3,73 | 1,10 | 1,42 | 1,52 | 0,179 |
| 8 | SR 8/250 | 0,84 | 0,35 | | 0,50 | 2,40 | 2,10 | 2,70 | 4,34 | 0,88 | 1,13 | 1,77 | 0,119 |
| 10 | SR 8/250 | 1,05 | 0,44 | | 0,50 | 3,00 | 2,63 | 3,38 | 4,34 | 1,10 | 1,42 | 1,77 | 0,151 |
| 12 | SR 8/250 | 1,26 | 0,45 | | 0,50 | 3,60 | 3,15 | 4,05 | 4,34 | 1,32 | 1,70 | 1,77 | 0,185 |
| 12 | SR 9/250 | 1,26 | 0,45 | | 0,50 | 3,60 | 3,15 | 4,05 | 4,96 | 1,32 | 1,70 | 2,02 | 0,160 |
| 14 | SR 10/250 | 1,47 | 0,53 | | 0,50 | 4,20 | 3,68 | 4,73 | 5,60 | 1,54 | 1,99 | 2,28 | 0,166 |
| 16 | SR 12/250 | 1,68 | 0,61 | | 0,50 | 4,80 | 4,20 | 5,40 | 6,21 | 1,77 | 2,27 | 2,53 | 0,171 |
| | | | | | | | | | | | | | |
| Anwendungsbestimmung für Kleinkläranlagen nach DIN EN 12566-3 mit CE-Kennzeichnung: SBR-Anlage Solid-Clair® aus Beton, Ablaufklasse C | | | | | | | | | | | Anlage 7 | | |
| Tabelle 2 Behälter SR | | | | | | | | | | | | | |

| SBR Solid-Clair mit Belebung im Halbkreis (H) oder 2 Viertelkreise (2V) | | | | | | | | | | | | | |
|--|---------------|--------------------|-------------------|-------------|-------------------|-----------------------|---------------------|---------------------|-----------------------------|---------------------|---------------------|------------------------|-----------------------|
| Einbehälterbauweise Behälter Typ OE | | | | | | | | | | | | | |
| EW | Behälter | | | | | Zulauf | | | Schlamm Speicher und Puffer | | | | |
| | Typ | V | D | WT | F | Q _d | B _d | Q ₁₀ | BA | V _{SSerf} | V _{perf} | V _{SSPerf} | V _{SSP,vorh} |
| | DN 200 | (m ³) | m | m | (m ²) | (m ³ /d) | (kg/d) | (m ³ /h) | | (m ³) | | | |
| 4 | OE-/200/3 | 3,71 | 2,00 | 1,18 | 3,00 | 0,60 | 0,24 | 0,06 | 0,50 | 1,00 | 0,42 | 1,42 | 1,85 |
| 4 | OE-/200/4 | 4,46 | 2,00 | 1,42 | 3,00 | 0,60 | 0,24 | 0,06 | 0,50 | 1,00 | 0,42 | 1,42 | 2,23 |
| 6 | OE-/200/4 | 4,46 | 2,00 | 1,42 | 3,00 | 0,90 | 0,36 | 0,09 | 0,50 | 1,50 | 0,63 | 2,13 | 2,23 |
| 6 | OE-/200/5 | 5,25 | 2,00 | 1,67 | 3,00 | 0,90 | 0,36 | 0,09 | 0,50 | 1,50 | 0,63 | 2,13 | 2,62 |
| 6 | OE-/200/6 | 6,03 | 2,00 | 1,92 | 3,00 | 0,90 | 0,36 | 0,09 | 0,50 | 1,50 | 0,63 | 2,13 | 3,02 |
| 8 | OE-/200/6 | 6,03 | 2,00 | 1,92 | 3,00 | 1,20 | 0,48 | 0,12 | 0,50 | 2,00 | 0,84 | 2,84 | 3,02 |
| 8 | OE-/200/6a | 6,82 | 2,00 | 2,17 | 3,00 | 1,20 | 0,48 | 0,12 | 0,50 | 2,00 | 0,84 | 2,84 | 3,41 |
| | DN 250 | | | | | | | | | | | | |
| 4 | OE/250/6 | 5,99 | 2,50 | 1,22 | 4,76 | 0,60 | 0,24 | 0,06 | 0,50 | 1,00 | 0,42 | 1,42 | 2,99 |
| 4 | OE/250/6a | 6,97 | 2,50 | 1,42 | 4,76 | 0,60 | 0,24 | 0,06 | 0,50 | 1,00 | 0,42 | 1,42 | 3,49 |
| 6 | OE/250/6a | 6,97 | 2,50 | 1,42 | 4,76 | 0,90 | 0,36 | 0,09 | 0,50 | 1,50 | 0,63 | 2,13 | 3,49 |
| 8 | OE/250/6a | 6,97 | 2,50 | 1,42 | 4,76 | 1,20 | 0,48 | 0,12 | 0,50 | 2,00 | 0,84 | 2,84 | 3,49 |
| 9 | OE/250/6a | 6,97 | 2,50 | 1,42 | 4,76 | 1,35 | 0,54 | 0,14 | 0,50 | 2,25 | 0,95 | 3,20 | 3,49 |
| 8 | OE/250/8 | 8,20 | 2,50 | 1,67 | 4,76 | 1,20 | 0,48 | 0,12 | 0,50 | 2,00 | 0,84 | 2,84 | 4,10 |
| 10 | OE/250/8 | 8,20 | 2,50 | 1,67 | 4,76 | 1,50 | 0,60 | 0,15 | 0,50 | 2,50 | 1,05 | 3,55 | 4,10 |
| 8 | OE/250/9 | 9,42 | 2,50 | 1,92 | 4,76 | 1,20 | 0,48 | 0,12 | 0,50 | 2,00 | 0,84 | 2,84 | 4,71 |
| 10 | OE/250/9 | 9,42 | 2,50 | 1,92 | 4,76 | 1,50 | 0,60 | 0,15 | 0,50 | 2,50 | 1,05 | 3,55 | 4,71 |
| 12 | OE/250/9 | 9,42 | 2,50 | 1,92 | 4,76 | 1,80 | 0,72 | 0,18 | 0,50 | 3,00 | 1,08 | 4,08 | 4,71 |
| 15 | OE/250/10 | 10,65 | 2,50 | 2,17 | 4,76 | 2,25 | 0,90 | 0,23 | 0,50 | 3,75 | 1,35 | 5,10 | 5,33 |
| 16 | OE/250/11 | 11,88 | 2,50 | 2,42 | 4,76 | 2,40 | 0,96 | 0,24 | 0,50 | 4,00 | 1,44 | 5,44 | 5,94 |
| 18 | OE/250/12 | 13,11 | 2,50 | 2,67 | 4,76 | 2,70 | 1,08 | 0,27 | 0,50 | 4,50 | 1,62 | 6,12 | 6,55 |
| | | | | | | | | | | | | | |
| EW | Behälter | SS/Pu | | leer | SBR Becken | | | | | | | | |
| | | H _{SSerf} | H _{perf} | | BA | V _{bb,mitts} | V _{bb,min} | V _{bb,max} | V _{bb,vorh} | H _{bb,min} | H _{bb,max} | H _{ges} | Br _{vorh} |
| | DN 200 | (m) | | | | (m ³) | | | | (m) | | (kg/m ³ *d) | |
| 4 | OE-/200/3 | 0,67 | 0,28 | | 0,50 | 1,20 | 1,05 | 1,35 | 1,85 | 0,70 | 0,90 | 1,18 | 0,141 |
| 4 | OE-/200/4 | 0,67 | 0,28 | | 0,50 | 1,20 | 1,05 | 1,35 | 2,23 | 0,70 | 0,90 | 1,42 | 0,115 |
| 6 | OE-/200/4 | 1,00 | 0,42 | | 0,50 | 1,80 | 1,58 | 2,03 | 2,23 | 1,05 | 1,35 | 1,42 | 0,180 |
| 6 | OE-/200/5 | 1,00 | 0,42 | | 0,50 | 1,80 | 1,58 | 2,03 | 2,62 | 1,05 | 1,35 | 1,67 | 0,150 |
| 6 | OE-/200/6 | 1,00 | 0,42 | | 0,50 | 1,80 | 1,58 | 2,03 | 3,02 | 1,05 | 1,35 | 1,92 | 0,129 |
| 8 | OE-/200/6 | 1,33 | 0,56 | | 0,50 | 2,40 | 2,10 | 2,70 | 3,02 | 1,40 | 1,80 | 1,92 | 0,177 |
| 8 | OE-/200/6a | 1,33 | 0,56 | | 0,50 | 2,40 | 2,10 | 2,70 | 3,41 | 1,40 | 1,80 | 2,17 | 0,154 |
| | DN 250 | | | | | | | | | | | | |
| 4 | OE/250/6 | 0,42 | 0,18 | | 0,50 | 1,20 | 1,05 | 1,35 | 2,99 | 0,44 | 0,57 | 1,22 | 0,084 |
| 4 | OE/250/6a | 0,42 | 0,18 | | 0,50 | 1,20 | 1,05 | 1,35 | 3,49 | 0,44 | 0,57 | 1,42 | 0,072 |
| 6 | OE/250/6a | 0,63 | 0,26 | | 0,50 | 1,80 | 1,58 | 2,03 | 3,49 | 0,66 | 0,85 | 1,42 | 0,110 |
| 8 | OE/250/6a | 0,84 | 0,35 | | 0,50 | 2,40 | 2,10 | 2,70 | 3,49 | 0,88 | 1,13 | 1,42 | 0,151 |
| 9 | OE/250/6a | 0,95 | 0,40 | | 0,50 | 2,70 | 2,36 | 3,04 | 3,49 | 0,99 | 1,28 | 1,42 | 0,172 |
| 8 | OE/250/8 | 0,84 | 0,35 | | 0,50 | 2,40 | 2,10 | 2,70 | 4,10 | 0,88 | 1,13 | 1,67 | 0,126 |
| 10 | OE/250/8 | 1,05 | 0,44 | | 0,50 | 3,00 | 2,63 | 3,38 | 4,10 | 1,10 | 1,42 | 1,67 | 0,161 |
| 8 | OE/250/9 | 0,84 | 0,35 | | 0,50 | 2,40 | 2,10 | 2,70 | 4,71 | 0,88 | 1,13 | 1,92 | 0,109 |
| 10 | OE/250/9 | 1,05 | 0,44 | | 0,50 | 3,00 | 2,63 | 3,38 | 4,71 | 1,10 | 1,42 | 1,92 | 0,138 |
| 12 | OE/250/9 | 1,26 | 0,45 | | 0,50 | 3,60 | 3,15 | 4,05 | 4,71 | 1,32 | 1,70 | 1,92 | 0,169 |
| 15 | OE/250/10 | 1,58 | 0,57 | | 0,50 | 4,50 | 3,94 | 5,06 | 5,33 | 1,65 | 2,13 | 2,17 | 0,189 |
| 16 | OE/250/11 | 1,68 | 0,61 | | 0,50 | 4,80 | 4,20 | 5,40 | 5,94 | 1,77 | 2,27 | 2,42 | 0,180 |
| 18 | OE/250/12 | 1,89 | 0,68 | | 0,50 | 5,40 | 4,73 | 6,08 | 6,55 | 1,99 | 2,55 | 2,67 | 0,184 |

| | |
|---|-----------------|
| Anwendungsbestimmung für Kleinkläranlagen nach DIN EN 12566-3 mit CE-Kennzeichnung: SBR-Anlage Solid-Clair® aus Beton, Ablaufklasse C | Anlage 8 |
| Tabelle 2 Behälter OE | |

| Bemessungstabelle Solid-clair Classic und Clip in Beton | | | | | | | | | | | | | |
|---|-----------------|--------------------|-------------------|-------------|-------------------|------------------------|---------------------|---------------------|-----------------------------|---------------------|---------------------|------------------------|-----------------------|
| Einbehälterbauweise mit Belebung im Halbkreis (H) oder 2 Viertelkreise (2V) | | | | | | | | | | | | | |
| Einbehälterbauweise Behälter Typ SR Monolith | | | | | | | | | | | | | |
| EW | Behälter | | | | | Zulauf | | | Schlamm Speicher und Puffer | | | | |
| | Typ | V | D | WT | F | Q _d | B _d | Q ₁₀ | BA | V _{SSerf} | V _{perf} | V _{SSPerf} | V _{SSP,vorh} |
| | DN 200 | (m ³) | m | m | (m ²) | (m ³ /d) | (kg/d) | (m ³ /h) | | (m ³) | | | |
| 4 | SR 3.6/200 MONO | 3,77 | 2,00 | 1,20 | 3,00 | 0,60 | 0,24 | 0,06 | 0,50 | 1,00 | 0,42 | 1,42 | 1,88 |
| 4 | SR 4/200 MONO | 4,26 | 2,00 | 1,42 | 3,00 | 0,60 | 0,24 | 0,06 | 0,50 | 1,00 | 0,42 | 1,42 | 2,13 |
| 6 | SR 4/200 MONO | 4,26 | 2,00 | 1,42 | 3,00 | 0,90 | 0,36 | 0,09 | 0,50 | 1,50 | 0,63 | 2,13 | 2,13 |
| | DN 250 | | | | | | | | | | | | |
| 4 | SR 6/250 MONO | 6,01 | 2,50 | 1,27 | 4,73 | 0,60 | 0,24 | 0,06 | 0,50 | 1,00 | 0,42 | 1,42 | 3,01 |
| 6 | SR 6/250 MONO | 6,01 | 2,50 | 1,27 | 4,73 | 0,90 | 0,36 | 0,09 | 0,50 | 1,50 | 0,63 | 2,13 | 3,01 |
| 8 | SR 6/250 MONO | 6,01 | 2,50 | 1,27 | 4,73 | 1,20 | 0,48 | 0,12 | 0,50 | 2,00 | 0,84 | 2,84 | 3,01 |
| EW | Behälter | SS/Pu | | | SBR Becken | | | | | | | | |
| | Typ | H _{SSerf} | H _{perf} | leer | BA | V _{bb,mittle} | V _{bb,min} | V _{bb,max} | V _{bb,vorh} | H _{bb,min} | H _{bb,max} | H _{ges} | Br _{vorh} |
| | DN 200 | (m) | | | | (m ³) | | | | (m) | | (kg/m ³ *d) | |
| 4 | SR 3.6/200 MONO | 0,67 | 0,28 | | 0,50 | 1,20 | 1,05 | 1,35 | 1,88 | 0,70 | 0,90 | 1,20 | 0,138 |
| 4 | SR 4/200 MONO | 0,67 | 0,28 | | 0,50 | 1,20 | 1,05 | 1,35 | 2,13 | 0,70 | 0,90 | 1,42 | 0,121 |
| 6 | SR 4/200 MONO | 1,00 | 0,42 | | 0,50 | 1,80 | 1,58 | 2,03 | 2,13 | 1,05 | 1,35 | 1,42 | 0,189 |
| | DN 250 | | | | | 0,00 | | | | | | | |
| 4 | SR 6/250 MONO | 0,42 | 0,18 | | 0,50 | 1,20 | 1,05 | 1,35 | 3,01 | 0,44 | 0,57 | 1,27 | 0,084 |
| 6 | SR 6/250 MONO | 0,63 | 0,27 | | 0,50 | 1,80 | 1,58 | 2,03 | 3,01 | 0,67 | 0,86 | 1,27 | 0,129 |
| 8 | SR 6/250 MONO | 0,84 | 0,35 | | 0,50 | 2,40 | 2,10 | 2,70 | 3,01 | 0,89 | 1,14 | 1,27 | 0,177 |

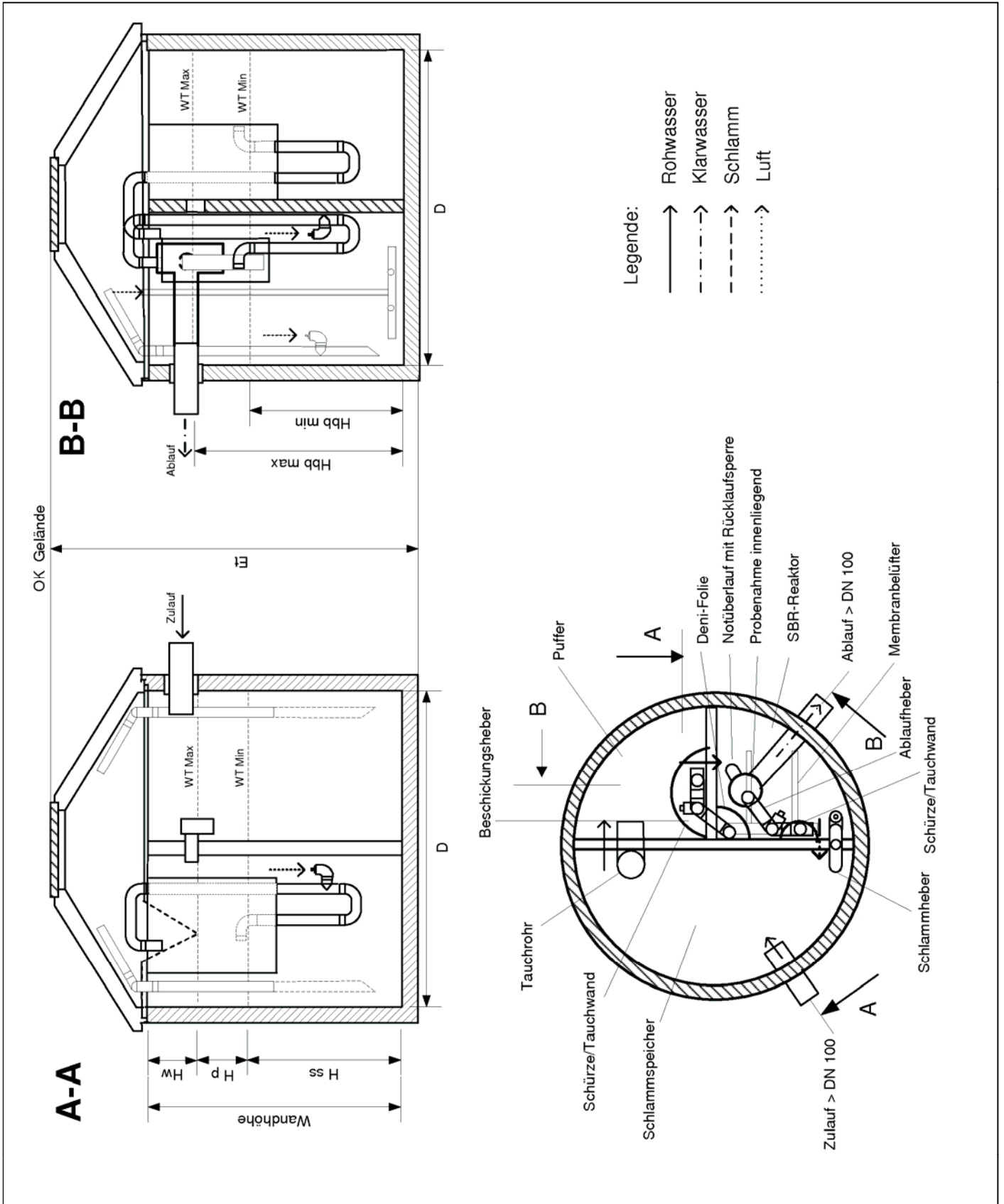
| | |
|--|----------|
| Anwendungsbestimmung für Kleinkläranlagen nach DIN EN 12566-3 mit CE-Kennzeichnung: SBR-Anlage Solid-Clair® aus Beton, Ablaufklasse C | Anlage 9 |
| Tabelle 3 Einbehälter Monolith SR | |



Anwendungsbestimmung für Kleinkläranlagen nach DIN EN 12566-3 mit CE-Kennzeichnung: SBR-Anlage Solid-Clair® aus Beton, Ablaufklasse C

Variante V Clip

Anlage 10



Anwendungsbestimmung für Kleinkläranlagen nach DIN EN 12566-3 mit
 CE-Kennzeichnung: SBR-Anlage Solid-Clair® aus Beton, Ablaufklasse C

Variante V Classic

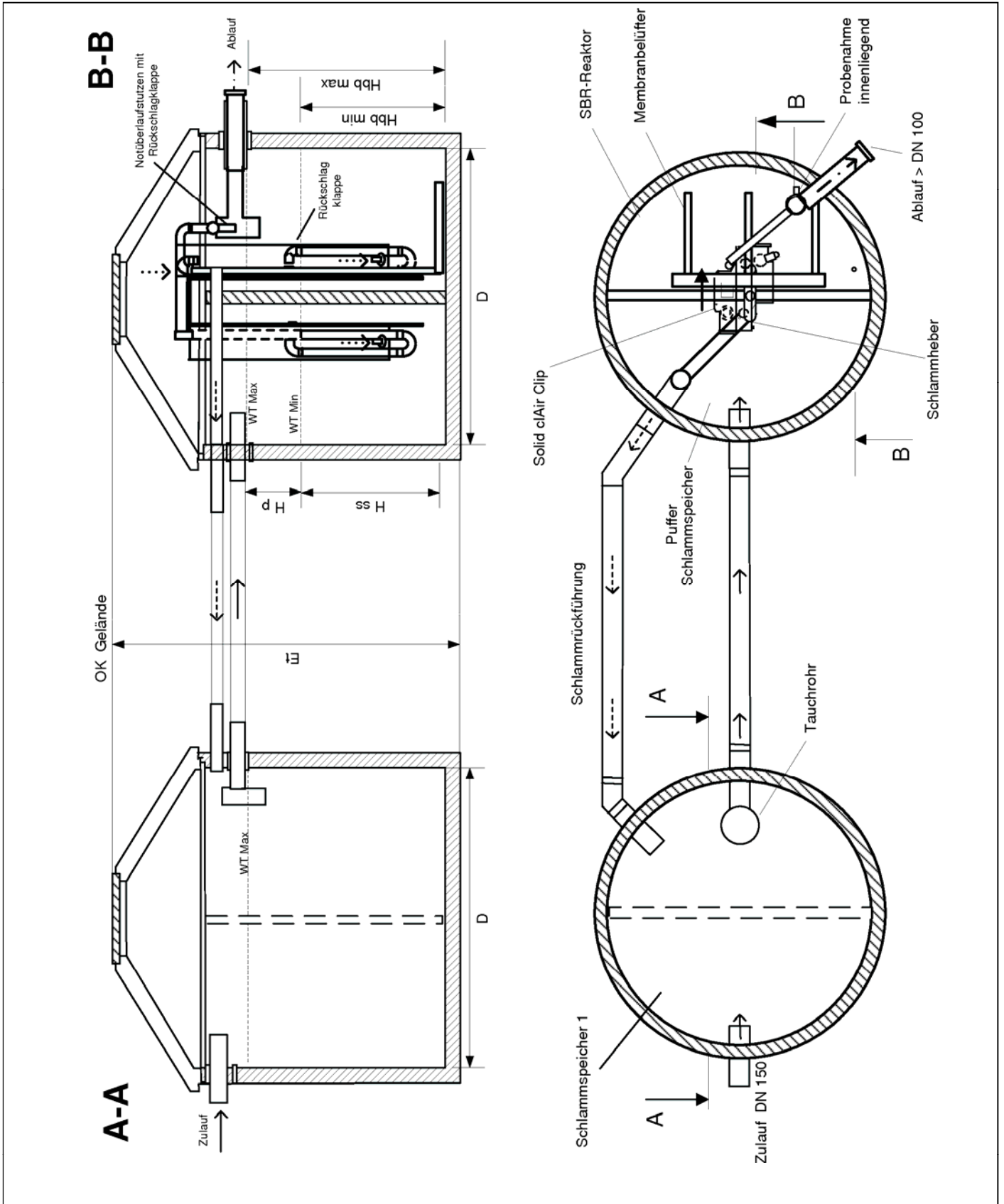
Anlage 11

| SBR Solid-Clair Einbehälterbauweise (VK) mit Belebung im Viertelkreis (V) | | | | | | | | | | | | | |
|---|--------------------|--------------------|-------------------|--------------------|-------------------|---------------------|---------------------|---------------------|-----------------------------|---------------------|--------------------|------------------------|-----------------------|
| Einbehälterbauweise Behälter mit V _k Typ SR | | | | | | | | | | | | | |
| EW | Behälter | | | | Zulauf | | | | Schlamm Speicher und Puffer | | | | |
| | Typ | V | D | WT | F | Q _d | B _{d50} | Q ₁₀ | BA | V _{SSerf} | V _{perf} | V _{SSPerf} | V _{SSP.vorh} |
| | DN 200 | (m ³) | m | m | (m ²) | (m ³ /d) | (kg/d) | (m ³ /h) | | (m ³) | | | |
| 4 | SR 4/200(3-K) | 4,69 | 2,00 | 1,60 | 2,93 | 0,60 | 0,20 | 0,06 | 0,75 | 1,70 | 0,42 | 2,12 | 3,52 |
| 4 | SR 5/200(3-K) | 5,07 | 2,00 | 1,73 | 2,93 | 0,60 | 0,20 | 0,06 | 0,75 | 1,70 | 0,42 | 2,12 | 3,80 |
| 4 | SR 6/200(3-K) | 5,80 | 2,00 | 1,98 | 2,93 | 0,60 | 0,20 | 0,06 | 0,75 | 1,70 | 0,42 | 2,12 | 4,35 |
| 6 | SR 6.7/200(3-K) | 7,36 | 2,00 | 2,51 | 2,93 | 0,90 | 0,30 | 0,09 | 0,75 | 2,55 | 0,63 | 3,18 | 5,52 |
| | DN 250 | | | | | | | | | | | | |
| 4 | SR 6/250(3-K) | 5,62 | 2,50 | 1,21 | 4,65 | 0,60 | 0,20 | 0,06 | 0,75 | 1,70 | 0,42 | 2,12 | 4,22 |
| 6 | SR 7/250(3-K) | 7,48 | 2,50 | 1,61 | 4,65 | 0,90 | 0,30 | 0,09 | 0,75 | 2,55 | 0,63 | 3,18 | 5,61 |
| 6 | SR 8/250(3-K) | 8,22 | 2,50 | 1,77 | 4,65 | 0,90 | 0,30 | 0,09 | 0,75 | 2,55 | 0,63 | 3,18 | 6,17 |
| 8 | SR 9/250(3-K) | 9,39 | 2,50 | 2,02 | 4,65 | 1,20 | 0,40 | 0,12 | 0,75 | 3,40 | 0,84 | 4,24 | 7,04 |
| 9 | SR 10/250(3-K) | 10,59 | 2,50 | 2,28 | 4,65 | 1,35 | 0,45 | 0,14 | 0,75 | 3,83 | 0,95 | 4,77 | 7,95 |
| EW | Schlamm sp./Puffer | | | | SBR Becken | | | | | | | | |
| | Typ | H _{SSerf} | H _{perf} | H _{2perf} | BA | V _{bb.mil} | V _{bb.mil} | V _{bb.max} | V _{bb.vol} | H _{bb.mil} | H _{bb.ma} | H _{ges} | Br _{vorh} |
| | DN 200 | (m) | | | | (m ³) | | | (m) | | | (kg/m ³ *d) | |
| 4 | SR 4/200(3-K) | 0,77 | 0,19 | 0,57 | 0,25 | 1,00 | 0,85 | 1,15 | 1,17 | 1,16 | 1,57 | 1,60 | 0,196 |
| 4 | SR 5/200(3-K) | 0,77 | 0,19 | 0,57 | 0,25 | 1,00 | 0,85 | 1,15 | 1,27 | 1,16 | 1,57 | 1,73 | 0,179 |
| 4 | SR 6/200(3-K) | 0,77 | 0,19 | 0,57 | 0,25 | 1,00 | 0,85 | 1,15 | 1,45 | 1,16 | 1,57 | 1,98 | 0,154 |
| 6 | SR 6.7/200(3-K) | 1,16 | 0,29 | 0,86 | 0,25 | 1,50 | 1,28 | 1,73 | 1,84 | 1,74 | 2,35 | 2,51 | 0,186 |
| | DN 250 | | | | | | | | | | | | |
| 4 | SR 6/250(3-K) | 0,49 | 0,12 | 0,36 | 0,25 | 1,00 | 0,85 | 1,15 | 1,41 | 0,73 | 0,99 | 1,21 | 0,159 |
| 6 | SR 7/250(3-K) | 0,73 | 0,18 | 0,54 | 0,25 | 1,50 | 1,28 | 1,73 | 1,87 | 1,10 | 1,49 | 1,61 | 0,182 |
| 6 | SR 8/250(3-K) | 0,73 | 0,18 | 0,54 | 0,25 | 1,50 | 1,28 | 1,73 | 2,06 | 1,10 | 1,49 | 1,77 | 0,164 |
| 8 | SR 9/250(3-K) | 0,98 | 0,24 | 0,72 | 0,25 | 2,00 | 1,70 | 2,30 | 2,35 | 1,46 | 1,98 | 2,02 | 0,195 |
| 9 | SR 10/250(3-K) | 1,10 | 0,27 | 0,81 | 0,25 | 2,25 | 1,91 | 2,59 | 2,65 | 1,65 | 2,23 | 2,28 | 0,195 |
| Einbehälterbauweise mit VK Behälter Typ OE | | | | | | | | | | | | | |
| EW | Behälter | | | | Zulauf | | | | Schlamm Speicher und Puffer | | | | |
| | Typ | V | D | WT | F | Q _d | B _{d50} | Q ₁₀ | BA | V _{SSerf} | V _{perf} | V _{SSPerf} | V _{SSP.vorh} |
| | DN 200 | (m ³) | m | m | (m ²) | (m ³ /d) | (kg/d) | (m ³ /h) | | (m ³) | | | |
| 4 | OE 4/200(3-K) | 4,60 | 2,00 | 1,57 | 2,93 | 0,60 | 0,20 | 0,06 | 0,75 | 1,70 | 0,42 | 2,12 | 3,45 |
| 4 | OE 5/200(3-K) | 5,34 | 2,00 | 1,82 | 2,93 | 0,60 | 0,20 | 0,06 | 0,75 | 1,70 | 0,42 | 2,12 | 4,00 |
| 4 | OE 6/200(3-K) | 6,07 | 2,00 | 2,07 | 2,93 | 0,60 | 0,20 | 0,06 | 0,75 | 1,70 | 0,42 | 2,12 | 4,55 |
| 5 | OE 6.7/200(3-K) | 6,07 | 2,00 | 2,07 | 2,93 | 0,75 | 0,25 | 0,08 | 0,75 | 2,13 | 0,53 | 2,65 | 4,55 |
| | DN 250 | | | | | | | | | | | | |
| 4 | OE 6/250(3-K) | 5,20 | 2,50 | 1,12 | 4,65 | 0,60 | 0,20 | 0,06 | 0,75 | 1,70 | 0,42 | 2,12 | 3,90 |
| 4 | OE 7/250(3-K) | 6,13 | 2,50 | 1,32 | 4,65 | 0,60 | 0,20 | 0,06 | 0,75 | 1,70 | 0,42 | 2,12 | 4,60 |
| 6 | OE 8/250(3-K) | 7,29 | 2,50 | 1,57 | 4,65 | 0,90 | 0,30 | 0,09 | 0,75 | 2,55 | 0,63 | 3,18 | 5,47 |
| 6 | OE 9/250(3-K) | 8,46 | 2,50 | 1,82 | 4,65 | 0,90 | 0,30 | 0,09 | 0,75 | 2,55 | 0,63 | 3,18 | 6,34 |
| 7 | OE 9/250(3-K) | 8,46 | 2,50 | 1,82 | 4,65 | 1,05 | 0,35 | 0,11 | 0,75 | 2,98 | 0,74 | 3,71 | 6,34 |
| 8 | OE 10/250(3-K) | 9,62 | 2,50 | 2,07 | 4,65 | 1,20 | 0,40 | 0,12 | 0,75 | 3,40 | 0,84 | 4,24 | 7,21 |
| EW | Schlamm sp./Puffer | | | | SBR Becken | | | | | | | | |
| | Typ | H _{SSerf} | H _{perf} | H _{2perf} | BA | V _{bb.mil} | V _{bb.mil} | V _{bb.max} | V _{bb.vol} | H _{bb.mil} | H _{bb.ma} | H _{ges} | Br _{vorh} |
| | DN 200 | (m) | | | | (m ³) | | | (m) | | | (kg/m ³ *d) | |
| 4 | OE 4/200(3-K) | 0,77 | 0,19 | 0,57 | 0,25 | 1,00 | 0,85 | 1,15 | 1,15 | 1,16 | 1,57 | 1,57 | 0,200 |
| 4 | OE 5/200(3-K) | 0,77 | 0,19 | 0,57 | 0,25 | 1,00 | 0,85 | 1,15 | 1,33 | 1,16 | 1,57 | 1,82 | 0,169 |
| 4 | OE 6/200(3-K) | 0,77 | 0,19 | 0,57 | 0,25 | 1,00 | 0,85 | 1,15 | 1,52 | 1,16 | 1,57 | 2,07 | 0,146 |
| 5 | OE 6.7/200(3-K) | 0,97 | 0,24 | 0,72 | 0,25 | 1,25 | 1,06 | 1,44 | 1,52 | 1,45 | 1,96 | 2,07 | 0,188 |
| | DN 250 | | | | | | | | | | | | |
| 4 | OE 6/250(3-K) | 0,49 | 0,12 | 0,36 | 0,25 | 1,00 | 0,85 | 1,15 | 1,30 | 0,73 | 0,99 | 1,12 | 0,174 |
| 4 | OE 7/250(3-K) | 0,49 | 0,12 | 0,36 | 0,25 | 1,00 | 0,85 | 1,15 | 1,53 | 0,73 | 0,99 | 1,32 | 0,145 |
| 6 | OE 8/250(3-K) | 0,73 | 0,18 | 0,54 | 0,25 | 1,50 | 1,28 | 1,73 | 1,82 | 1,10 | 1,49 | 1,57 | 0,188 |
| 6 | OE 9/250(3-K) | 0,73 | 0,18 | 0,54 | 0,25 | 1,50 | 1,28 | 1,73 | 2,11 | 1,10 | 1,49 | 1,82 | 0,159 |
| 7 | OE 9/250(3-K) | 0,85 | 0,21 | 0,63 | 0,25 | 1,75 | 1,49 | 2,01 | 2,11 | 1,28 | 1,73 | 1,82 | 0,189 |
| 8 | OE 10/250(3-K) | 0,98 | 0,24 | 0,72 | 0,25 | 2,00 | 1,70 | 2,30 | 2,40 | 1,46 | 1,98 | 2,07 | 0,190 |

Anwendungsbestimmung für Kleinkläranlagen nach DIN EN 12566-3 mit CE-Kennzeichnung: SBR-Anlage Solid-Clair® aus Beton, Ablaufklasse C

Tab. 4 Einbehälter Variante V SR+OE

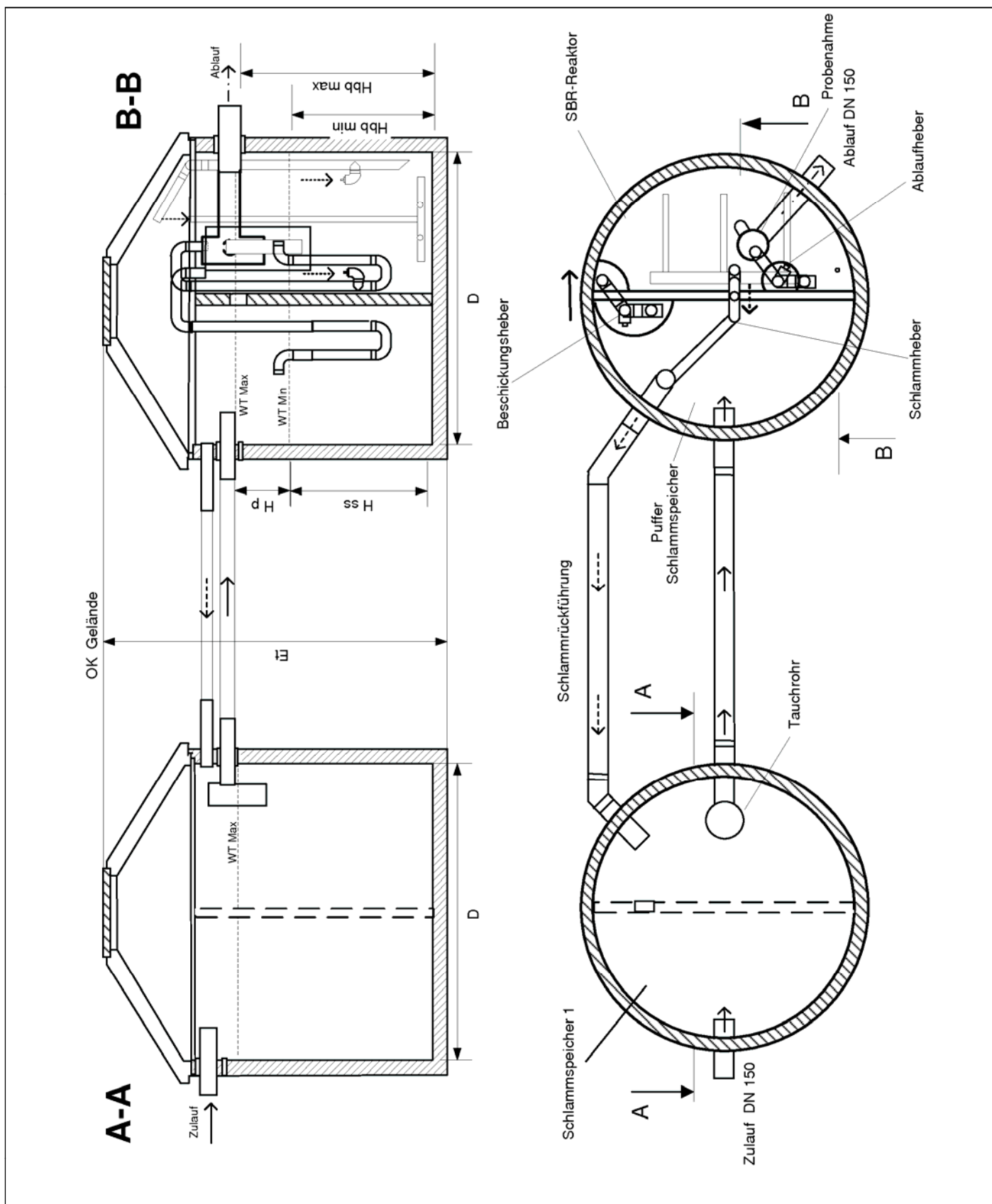
Anlage 12



Anwendungsbestimmung für Kleinkläranlagen nach DIN EN 12566-3 mit CE-Kennzeichnung: SBR-Anlage Solid-Clair® aus Beton, Ablaufklasse C

Variante H (K+H) Clip

Anlage 13

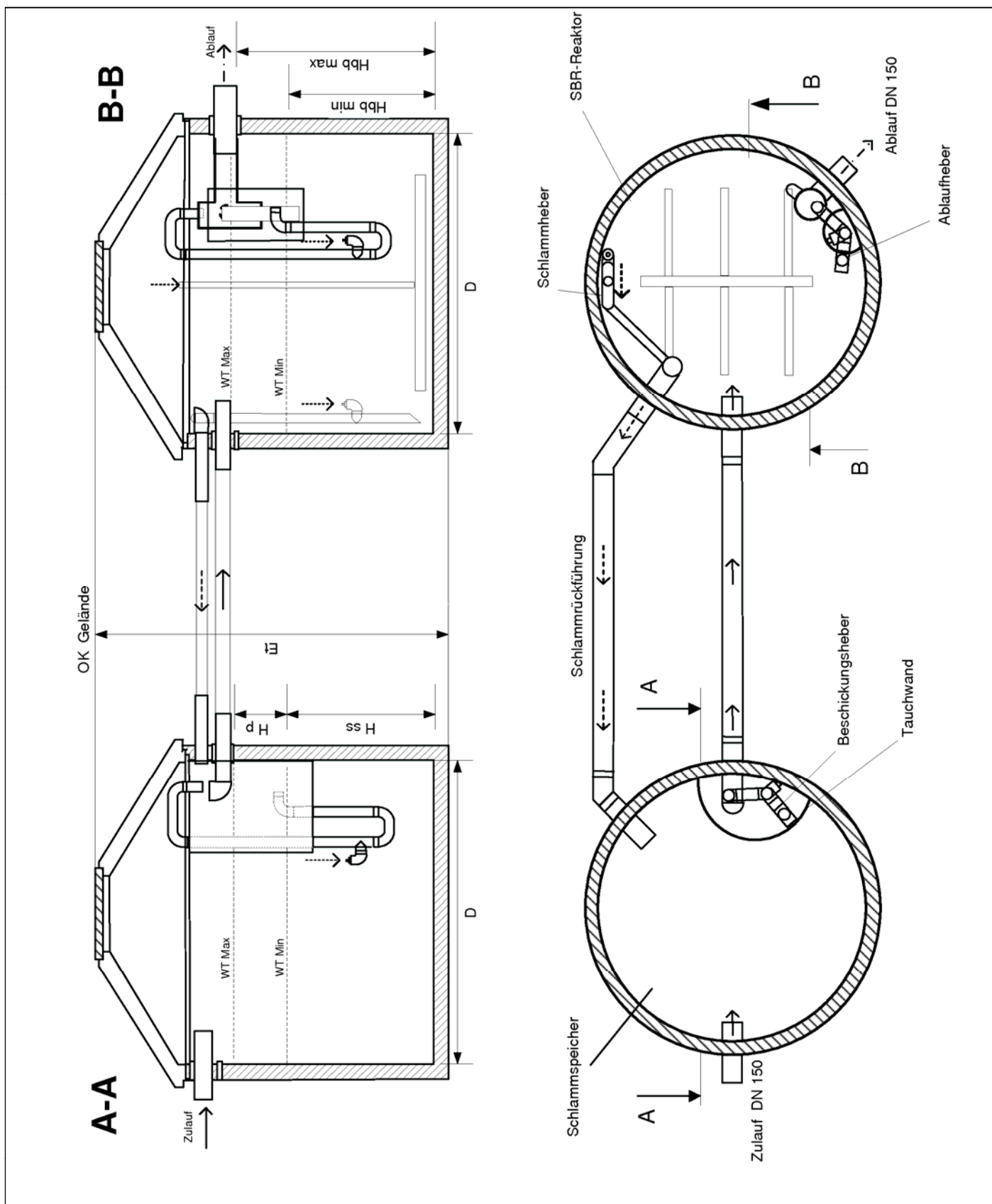


Anwendungsbestimmung für Kleinkläranlagen nach DIN EN 12566-3 mit
 CE-Kennzeichnung: SBR-Anlage Solid-Clair® aus Beton, Ablaufklasse C

Variante H (K+H) Classic

Anlage 14

| SBR Solid-Clair Zweibehälterbauweise (K+H) mit Belegung im Halbkreis (H) | | | | | | | | | | | | | |
|---|--------------------|--------------------|-------------------|--------------------|-------------------|-----------------------|---------------------|-----------------------------|---------------------|----------------------|---------------------|------------------------|-----------------------|
| Zweibehälterbauweise Behälter mit Vk Typ SR | | | | | | | | | | | | | |
| EW | Behälter | | | | Zulauf | | | Schlamm Speicher und Puffer | | | | | |
| | Typ | V | D | WT | F | Q _d | B _{d50} | Q ₁₀ | BA | V _{SSerf} | V _{perf} | V _{SSPerf} | V _{SSP,vorh} |
| | DN 200 | (m ³) | m | m | (m ²) | (m ³ /d) | (kg/d) | (m ³ /h) | | (m ³) | | | |
| 6 | SR 4/200/2(H) | 7,67 | 2,00 | 1,22 | 3,14 | 0,90 | 0,30 | 0,09 | 1,50 | 2,55 | 0,63 | 3,18 | 5,75 |
| 8 | SR 4/200/2(H) | 10,05 | 2,00 | 1,60 | 3,14 | 1,20 | 0,40 | 0,12 | 1,50 | 3,40 | 0,84 | 4,24 | 7,54 |
| 8 | SR 5/200/2(H) | 10,87 | 2,00 | 1,73 | 3,14 | 1,20 | 0,40 | 0,12 | 1,50 | 3,40 | 0,84 | 4,24 | 8,15 |
| 10 | SR 6/200/2(H) | 12,44 | 2,00 | 1,98 | 3,14 | 1,50 | 0,50 | 0,15 | 1,50 | 4,25 | 1,05 | 5,30 | 9,33 |
| 12 | SR 6.7/200/2(H) | 15,77 | 2,00 | 2,51 | 3,14 | 1,80 | 0,60 | 0,18 | 1,50 | 5,10 | 1,08 | 6,18 | 11,83 |
| DN 250 | | | | | | | | | | | | | |
| 8 | SR 6/250/2(H) | 11,88 | 2,50 | 1,21 | 4,91 | 1,20 | 0,40 | 0,12 | 1,50 | 3,40 | 0,84 | 4,24 | 8,91 |
| 12 | SR 7/250/2(H) | 15,81 | 2,50 | 1,61 | 4,91 | 1,80 | 0,60 | 0,18 | 1,50 | 5,10 | 1,08 | 6,18 | 11,85 |
| 14 | SR 8/250/2(H) | 17,38 | 2,50 | 1,77 | 4,91 | 2,10 | 0,70 | 0,21 | 1,50 | 5,95 | 1,26 | 7,21 | 13,03 |
| 16 | SR 9/250/2(H) | 19,83 | 2,50 | 2,02 | 4,91 | 2,40 | 0,80 | 0,24 | 1,50 | 6,80 | 1,44 | 8,24 | 14,87 |
| 18 | SR 10/250/2(H) | 22,38 | 2,50 | 2,28 | 4,91 | 2,70 | 0,90 | 0,27 | 1,50 | 7,65 | 1,62 | 9,27 | 16,79 |
| EW | Schlamm sp./Puffer | | | | SBR Becken | | | | | | | | |
| | Typ | H _{SSerf} | H _{perf} | H _{2perf} | BA | V _{bb,mittl} | V _{bb,min} | V _{bb,max} | V _{bb,vor} | H _{bb,mitt} | H _{bb,max} | H _{ges} | Br _{vorh} |
| | DN 200 | (m) | | | | (m ³) | | | | (m) | | (kg/m ³ *d) | |
| 6 | SR 4/200/2(H) | 0,54 | 0,13 | 0,40 | 0,50 | 1,50 | 1,28 | 1,73 | 1,92 | 0,81 | 1,10 | 1,22 | 0,177 |
| 8 | SR 4/200/2(H) | 0,72 | 0,18 | 0,53 | 0,50 | 2,00 | 1,70 | 2,30 | 2,51 | 1,08 | 1,46 | 1,60 | 0,181 |
| 8 | SR 5/200/2(H) | 0,72 | 0,18 | 0,53 | 0,50 | 2,00 | 1,70 | 2,30 | 2,72 | 1,08 | 1,46 | 1,73 | 0,165 |
| 10 | SR 6/200/2(H) | 0,90 | 0,22 | 0,67 | 0,50 | 2,50 | 2,13 | 2,88 | 3,11 | 1,35 | 1,83 | 1,98 | 0,183 |
| 12 | SR 6.7/200/2(H) | 1,08 | 0,23 | 0,69 | 0,50 | 3,00 | 2,55 | 3,45 | 3,94 | 1,62 | 2,20 | 2,51 | 0,172 |
| DN 250 | | | | | | | | | | | | | |
| 8 | SR 6/250/2(H) | 0,46 | 0,11 | 0,34 | 0,50 | 2,00 | 1,70 | 2,30 | 2,97 | 0,69 | 0,94 | 1,21 | 0,150 |
| 12 | SR 7/250/2(H) | 0,69 | 0,15 | 0,44 | 0,50 | 3,00 | 2,55 | 3,45 | 3,95 | 1,04 | 1,41 | 1,61 | 0,171 |
| 14 | SR 8/250/2(H) | 0,81 | 0,17 | 0,51 | 0,50 | 3,50 | 2,98 | 4,03 | 4,34 | 1,21 | 1,64 | 1,77 | 0,183 |
| 16 | SR 9/250/2(H) | 0,92 | 0,20 | 0,59 | 0,50 | 4,00 | 3,40 | 4,60 | 4,96 | 1,39 | 1,87 | 2,02 | 0,184 |
| 18 | SR 10/250/2(H) | 1,04 | 0,22 | 0,66 | 0,50 | 4,50 | 3,83 | 5,18 | 5,60 | 1,56 | 2,11 | 2,28 | 0,183 |
| Zweibehälterbauweise Behälter mit Vk Typ OE | | | | | | | | | | | | | |
| EW | Behälter | | | | Zulauf | | | Schlamm Speicher und Puffer | | | | | |
| | Typ | V | D | WT | F | Q _d | B _{d50} | Q ₁₀ | BA | V _{SSerf} | V _{perf} | V _{SSPerf} | V _{SSP,vorh} |
| | DN 200 | (m ³) | m | m | (m ²) | (m ³ /d) | (kg/d) | (m ³ /h) | | (m ³) | | | |
| 6 | OE 4/200/2(H) | 7,41 | 2,00 | 1,18 | 3,14 | 0,90 | 0,30 | 0,09 | 1,50 | 2,55 | 0,63 | 3,18 | 5,56 |
| 6 | OE 5/200/2(H) | 8,29 | 2,00 | 1,32 | 3,14 | 0,90 | 0,30 | 0,09 | 1,50 | 2,55 | 0,63 | 3,18 | 6,22 |
| 8 | OE 6/200/2(H) | 9,86 | 2,00 | 1,57 | 3,14 | 1,20 | 0,40 | 0,12 | 1,50 | 3,40 | 0,84 | 4,24 | 7,40 |
| 9 | OE 6.7/200/2(H) | 11,44 | 2,00 | 1,82 | 3,14 | 1,35 | 0,45 | 0,14 | 1,50 | 3,83 | 0,95 | 4,77 | 8,58 |
| DN 250 | | | | | | | | | | | | | |
| 9 | OE 6/250/2(H) | 11,00 | 2,50 | 1,12 | 4,91 | 1,35 | 0,45 | 0,14 | 1,50 | 3,83 | 0,95 | 4,77 | 8,25 |
| 12 | OE 7/250/2(H) | 15,41 | 2,50 | 1,57 | 4,91 | 1,80 | 0,60 | 0,18 | 1,50 | 5,10 | 1,08 | 6,18 | 11,56 |
| 14 | OE 8/250/2(H) | 17,87 | 2,50 | 1,82 | 4,91 | 2,10 | 0,70 | 0,21 | 1,50 | 5,95 | 1,26 | 7,21 | 13,40 |
| 16 | OE 9/250/2(H) | 20,32 | 2,50 | 2,07 | 4,91 | 2,40 | 0,80 | 0,24 | 1,50 | 6,80 | 1,44 | 8,24 | 15,24 |
| 18 | OE 10/250/2(H) | 22,78 | 2,50 | 2,32 | 4,91 | 2,70 | 0,90 | 0,27 | 1,50 | 7,65 | 1,62 | 9,27 | 17,08 |
| EW | Schlamm sp./Puffer | | | | SBR Becken | | | | | | | | |
| | Typ | H _{SSerf} | H _{perf} | H _{2perf} | BA | V _{bb,mittl} | V _{bb,min} | V _{bb,max} | V _{bb,vor} | H _{bb,mitt} | H _{bb,max} | H _{ges} | Br _{vorh} |
| | DN 200 | (m) | | | | (m ³) | | | | (m) | | (kg/m ³ *d) | |
| 6 | OE 4/200/2(H) | 0,54 | 0,13 | 0,40 | 0,50 | 1,50 | 1,28 | 1,73 | 1,85 | 0,81 | 1,10 | 1,18 | 0,184 |
| 6 | OE 5/200/2(H) | 0,54 | 0,13 | 0,40 | 0,50 | 1,50 | 1,28 | 1,73 | 2,07 | 0,81 | 1,10 | 1,32 | 0,162 |
| 8 | OE 6/200/2(H) | 0,72 | 0,18 | 0,53 | 0,50 | 2,00 | 1,70 | 2,30 | 2,47 | 1,08 | 1,46 | 1,57 | 0,185 |
| 9 | OE 6.7/200/2(H) | 0,81 | 0,20 | 0,60 | 0,50 | 2,25 | 1,91 | 2,59 | 2,86 | 1,22 | 1,65 | 1,82 | 0,178 |
| DN 250 | | | | | | | | | | | | | |
| 9 | OE 6/250/2(H) | 0,52 | 0,13 | 0,39 | 0,50 | 2,25 | 1,91 | 2,59 | 2,75 | 0,78 | 1,05 | 1,12 | 0,187 |
| 12 | OE 7/250/2(H) | 0,69 | 0,15 | 0,44 | 0,50 | 3,00 | 2,55 | 3,45 | 3,85 | 1,04 | 1,41 | 1,57 | 0,176 |
| 14 | OE 8/250/2(H) | 0,81 | 0,17 | 0,51 | 0,50 | 3,50 | 2,98 | 4,03 | 4,47 | 1,21 | 1,64 | 1,82 | 0,178 |
| 16 | OE 9/250/2(H) | 0,92 | 0,20 | 0,59 | 0,50 | 4,00 | 3,40 | 4,60 | 5,08 | 1,39 | 1,87 | 2,07 | 0,179 |
| 18 | OE 10/250/2(H) | 1,04 | 0,22 | 0,66 | 0,50 | 4,50 | 3,83 | 5,18 | 5,69 | 1,56 | 2,11 | 2,32 | 0,179 |
| Anwendungsbestimmung für Kleinkläranlagen nach DIN EN 12566-3 mit CE-Kennzeichnung: SBR-Anlage Solid-Clair® aus Beton, Ablaufklasse C | | | | | | | | | | | | Anlage 15 | |
| Tab. 5 Variante K+H+H SR+OE | | | | | | | | | | | | | |



Anwendungsbestimmung für Kleinkläranlagen nach DIN EN 12566-3 mit
 CE-Kennzeichnung: SBR-Anlage Solid-Clair® aus Beton, Ablaufklasse C

Variante K Classic

Anlage 16

| Bemessungstabelle Solid-clair Classic und Clip in Beton | | | | | | | | | | | | | |
|---|--------------------|--------------------|-------------------|-------------|-------------------|------------------------|---------------------|---------------------|-----------------------------|---------------------|---------------------|------------------------|-----------------------|
| Zweibehälterbauweise mit Belegung im Vollkreis (K) | | | | | | | | | | | | | |
| Zweibehälterbauweise Behälter Typ SR | | | | | | | | | | | | | |
| EW | Behälter | | | | | Zulauf | | | Schlamm Speicher und Puffer | | | | |
| | Typ | V | D | WT | F | Q _d | B _d | Q ₁₀ | BA | V _{SSerf} | V _{perf} | V _{SSPerf} | V _{SSP.vorh} |
| | DN 200 | (m ³) | m | m | (m ²) | (m ³ /d) | (kg/d) | (m ³ /h) | | (m ³) | | | |
| | 2 Behälter | | | | | | | | | | | | |
| 10 | SR 3/200/2 | 7,79 | 2,00 | 1,24 | 3,14 | 1,50 | 0,60 | 0,15 | 1,00 | 2,50 | 1,05 | 3,55 | 3,90 |
| 10 | SR 4/200/2 | 9,36 | 2,00 | 1,49 | 3,14 | 1,50 | 0,60 | 0,15 | 1,00 | 2,50 | 1,05 | 3,55 | 4,68 |
| 16 | SR 5/200/2 | 11,00 | 2,00 | 1,75 | 3,14 | 2,40 | 0,96 | 0,24 | 1,00 | 4,00 | 1,44 | 5,44 | 5,50 |
| 18 | SR 6/200/2 | 12,57 | 2,00 | 2,00 | 3,14 | 2,70 | 1,08 | 0,27 | 1,00 | 4,50 | 1,62 | 6,12 | 6,28 |
| 20 | SR 6.7/200/2 | 14,14 | 2,00 | 2,25 | 3,14 | 3,00 | 1,20 | 0,30 | 1,00 | 5,00 | 1,80 | 6,80 | 7,07 |
| 22 | SR 7/200/2 | 15,77 | 2,00 | 2,51 | 3,14 | 3,30 | 1,32 | 0,33 | 1,00 | 5,50 | 1,98 | 7,48 | 7,89 |
| 18 | SR6/250/2 | 12,66 | 2,50 | 1,29 | 4,91 | 2,70 | 1,08 | 0,27 | 1,00 | 4,50 | 1,62 | 6,12 | 6,33 |
| 20 | SR6.7/250/2 | 13,74 | 2,50 | 1,40 | 4,91 | 3,00 | 1,20 | 0,30 | 1,00 | 5,00 | 1,80 | 6,80 | 6,87 |
| 22 | SR7/250/2 | 15,81 | 2,50 | 1,61 | 4,91 | 3,30 | 1,32 | 0,33 | 1,00 | 5,50 | 1,98 | 7,48 | 7,90 |
| 25 | SR8/250/2 | 17,67 | 2,50 | 1,80 | 4,91 | 3,75 | 1,50 | 0,38 | 1,00 | 6,25 | 2,25 | 8,50 | 8,84 |
| 29 | SR9/250/2 | 20,13 | 2,50 | 2,05 | 4,91 | 4,35 | 1,74 | 0,44 | 1,00 | 7,25 | 2,61 | 9,86 | 10,06 |
| 33 | SR10/250/2 | 22,58 | 2,50 | 2,30 | 4,91 | 4,95 | 1,98 | 0,50 | 1,00 | 8,25 | 2,97 | 11,22 | 11,29 |
| 36 | SR12/250/2 | 25,13 | 2,50 | 2,56 | 4,91 | 5,40 | 2,16 | 0,54 | 1,00 | 9,00 | 3,24 | 12,24 | 12,57 |
| EW | Schlamm sp./Puffer | | | SBR Becken | | | | | | | | | |
| | Typ | H _{SSerf} | H _{perf} | leer | BA | V _{bb,mittle} | V _{bb,min} | V _{bb,max} | V _{bb,vorh} | H _{bb,min} | H _{bb,max} | H _{ges} | Br _{vorh} |
| | DN 200 | (m) | | | | (m ³) | | | (m) | | | (kg/m ³ *d) | |
| | 2 Behälter | | | | | | | | | | | | |
| 10 | SR 3/200/2 | 0,80 | 0,33 | | 1,00 | 3,00 | 2,63 | 3,38 | 3,90 | 0,84 | 1,07 | 1,24 | 0,170 |
| 10 | SR 4/200/2 | 0,80 | 0,33 | | 1,00 | 3,00 | 2,63 | 3,38 | 4,68 | 0,84 | 1,07 | 1,49 | 0,139 |
| 16 | SR 5/200/2 | 1,27 | 0,46 | | 1,00 | 4,80 | 4,20 | 5,40 | 5,50 | 1,34 | 1,72 | 1,75 | 0,196 |
| 18 | SR 6/200/2 | 1,43 | 0,52 | | 1,00 | 5,40 | 4,73 | 6,08 | 6,28 | 1,50 | 1,93 | 2,00 | 0,193 |
| 20 | SR 6.7/200/2 | 1,59 | 0,57 | | 1,00 | 6,00 | 5,25 | 6,75 | 7,07 | 1,67 | 2,15 | 2,25 | 0,190 |
| 22 | SR 7/200/2 | 1,75 | 0,63 | | 1,00 | 6,60 | 5,78 | 7,43 | 7,89 | 1,84 | 2,36 | 2,51 | 0,187 |
| 18 | SR6/250/2 | 0,92 | 0,33 | | 1,00 | 5,40 | 4,73 | 6,08 | 6,33 | 0,96 | 1,24 | 1,29 | 0,191 |
| 20 | SR6.7/250/2 | 1,02 | 0,37 | | 1,00 | 6,00 | 5,25 | 6,75 | 6,87 | 1,07 | 1,38 | 1,40 | 0,196 |
| 22 | SR7/250/2 | 1,12 | 0,40 | | 1,00 | 6,60 | 5,78 | 7,43 | 7,90 | 1,18 | 1,51 | 1,61 | 0,186 |
| 25 | SR8/250/2 | 1,27 | 0,46 | | 1,00 | 7,50 | 6,56 | 8,44 | 8,84 | 1,34 | 1,72 | 1,80 | 0,190 |
| 29 | SR9/250/2 | 1,48 | 0,53 | | 1,00 | 8,70 | 7,61 | 9,79 | 10,06 | 1,55 | 1,99 | 2,05 | 0,194 |
| 33 | SR10/250/2 | 1,68 | 0,61 | | 1,00 | 9,90 | 8,66 | 11,14 | 11,29 | 1,76 | 2,27 | 2,30 | 0,197 |
| 36 | SR12/250/2 | 1,83 | 0,66 | | 1,00 | 10,80 | 9,45 | 12,15 | 12,57 | 1,93 | 2,48 | 2,56 | 0,193 |

Anwendungsbestimmung für Kleinkläranlagen nach DIN EN 12566-3 mit
 CE-Kennzeichnung: SBR-Anlage Solid-Clair® aus Beton, Ablaufklasse C

Tab. 6 Variante K+K SR

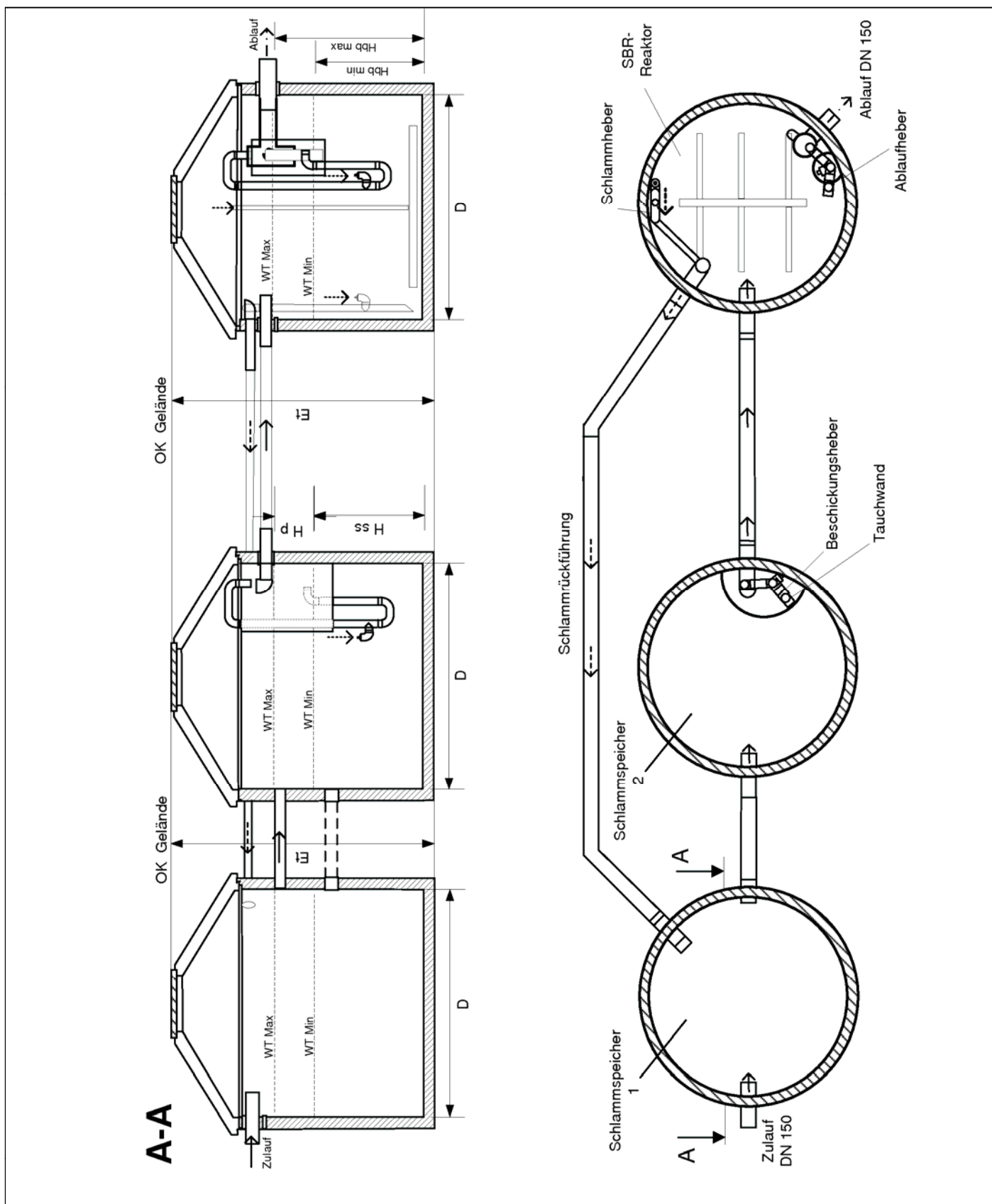
Anlage 17

| Bemessungstabelle Solid-clair Classic und Clip in Beton | | | | | | | | | | | | | |
|---|--------------------|--------------------|-------------------|------------|-------------------|------------------------|---------------------|---------------------|-----------------------------|---------------------|---------------------|------------------------|-----------------------|
| Zweibehälterbauweise mit Belegung im Vollkreis (K) | | | | | | | | | | | | | |
| Zweibehälterbauweise Behälter Typ OE | | | | | | | | | | | | | |
| EW | Behälter | | | | | Zulauf | | | Schlamm Speicher und Puffer | | | | |
| | Typ | V | D | WT | F | Q _d | B _d | Q ₁₀ | BA | V _{SSerf} | V _{perf} | V _{SSPerf} | V _{SSP,vorh} |
| | DN 200 | (m ³) | m | m | (m ²) | (m ³ /d) | (kg/d) | (m ³ /h) | | (m ³) | | | |
| | 2 Behälter | | | | | | | | | | | | |
| 12 | OE-2/200/4 | 8,29 | 2,00 | 1,32 | 3,14 | 1,80 | 0,72 | 0,18 | 1,00 | 3,00 | 1,08 | 4,08 | 4,15 |
| 14 | OE-2/200/5 | 10,49 | 2,00 | 1,67 | 3,14 | 2,10 | 0,84 | 0,21 | 1,00 | 3,50 | 1,26 | 4,76 | 5,25 |
| 16 | OE-2/200/6 | 12,06 | 2,00 | 1,92 | 3,14 | 2,40 | 0,96 | 0,24 | 1,00 | 4,00 | 1,44 | 5,44 | 6,03 |
| 18 | OE-2/200/6a | 13,63 | 2,00 | 2,17 | 3,14 | 2,70 | 1,08 | 0,27 | 1,00 | 4,50 | 1,62 | 6,12 | 6,82 |
| 20 | OE-2/200/6a | 13,63 | 2,00 | 2,17 | 3,14 | 3,00 | 1,20 | 0,30 | 1,00 | 5,00 | 1,80 | 6,80 | 6,82 |
| 22 | OE-2/200/7 | 15,21 | 2,00 | 2,42 | 3,14 | 3,30 | 1,32 | 0,33 | 1,00 | 5,50 | 1,98 | 7,48 | 7,60 |
| 16 | OE2/250/5 | 11,00 | 2,50 | 1,12 | 4,91 | 2,40 | 0,96 | 0,24 | 1,00 | 4,00 | 1,44 | 5,44 | 5,50 |
| 20 | OE2/250/6 | 13,94 | 2,50 | 1,42 | 4,91 | 3,00 | 1,20 | 0,30 | 1,00 | 5,00 | 1,80 | 6,80 | 6,97 |
| 24 | OE2/250/8 | 16,40 | 2,50 | 1,67 | 4,91 | 3,60 | 1,44 | 0,36 | 1,00 | 6,00 | 2,16 | 8,16 | 8,20 |
| 26 | OE2/250/9 | 18,85 | 2,50 | 1,92 | 4,91 | 3,90 | 1,56 | 0,39 | 1,00 | 6,50 | 2,34 | 8,84 | 9,42 |
| 30 | OE2/250/10 | 20,81 | 2,50 | 2,12 | 4,91 | 4,50 | 1,80 | 0,45 | 1,00 | 7,50 | 2,70 | 10,20 | 10,41 |
| 34 | OE2/250/11 | 23,76 | 2,50 | 2,42 | 4,91 | 5,10 | 2,04 | 0,51 | 1,00 | 8,50 | 3,06 | 11,56 | 11,88 |
| 38 | OE2/250/12 | 26,21 | 2,50 | 2,67 | 4,91 | 5,70 | 2,28 | 0,57 | 1,00 | 9,50 | 3,42 | 12,92 | 13,11 |
| EW | Schlamm sp./Puffer | | | SBR Becken | | | | | | | | | |
| | Typ | H _{SSerf} | H _{perf} | leer | BA | V _{bb,mittle} | V _{bb,min} | V _{bb,max} | V _{bb,vorh} | H _{bb,min} | H _{bb,max} | H _{ges} | Br _{vorh} |
| | DN 200 | (m) | | | | (m ³) | | | (m) | | | (kg/m ³ *d) | |
| | 2 Behälter | | | | | | | | | | | | |
| 12 | OE-2/200/4 | 0,95 | 0,34 | | 1,00 | 3,60 | 3,15 | 4,05 | 4,15 | 1,00 | 1,29 | 1,32 | 0,195 |
| 14 | OE-2/200/5 | 1,11 | 0,40 | | 1,00 | 4,20 | 3,68 | 4,73 | 5,25 | 1,17 | 1,50 | 1,67 | 0,178 |
| 16 | OE-2/200/6 | 1,27 | 0,46 | | 1,00 | 4,80 | 4,20 | 5,40 | 6,03 | 1,34 | 1,72 | 1,92 | 0,177 |
| 18 | OE-2/200/6a | 1,43 | 0,52 | | 1,00 | 5,40 | 4,73 | 6,08 | 6,82 | 1,50 | 1,93 | 2,17 | 0,176 |
| 20 | OE-2/200/6a | 1,59 | 0,57 | | 1,00 | 6,00 | 5,25 | 6,75 | 6,82 | 1,67 | 2,15 | 2,17 | 0,198 |
| 22 | OE-2/200/7 | 1,75 | 0,63 | | 1,00 | 6,60 | 5,78 | 7,43 | 7,60 | 1,84 | 2,36 | 2,42 | 0,195 |
| 16 | OE2/250/5 | 0,81 | 0,29 | | 1,00 | 4,80 | 4,20 | 5,40 | 5,50 | 0,86 | 1,10 | 1,12 | 0,196 |
| 20 | OE2/250/6 | 1,02 | 0,37 | | 1,00 | 6,00 | 5,25 | 6,75 | 6,97 | 1,07 | 1,38 | 1,42 | 0,193 |
| 24 | OE2/250/8 | 1,22 | 0,44 | | 1,00 | 7,20 | 6,30 | 8,10 | 8,20 | 1,28 | 1,65 | 1,67 | 0,197 |
| 26 | OE2/250/9 | 1,32 | 0,48 | | 1,00 | 7,80 | 6,83 | 8,78 | 9,42 | 1,39 | 1,79 | 1,92 | 0,185 |
| 30 | OE2/250/10 | 1,53 | 0,55 | | 1,00 | 9,00 | 7,88 | 10,13 | 10,41 | 1,60 | 2,06 | 2,12 | 0,194 |
| 34 | OE2/250/11 | 1,73 | 0,62 | | 1,00 | 10,20 | 8,93 | 11,48 | 11,88 | 1,82 | 2,34 | 2,42 | 0,192 |
| 38 | OE2/250/12 | 1,94 | 0,70 | | 1,00 | 11,40 | 9,98 | 12,83 | 13,11 | 2,03 | 2,61 | 2,67 | 0,195 |

Anwendungsbestimmung für Kleinkläranlagen nach DIN EN 12566-3 mit
 CE-Kennzeichnung: SBR-Anlage Solid-Clair® aus Beton, Ablaufklasse C

Tab. 6 Variante K+K OE

Anlage 18



Anwendungsbestimmung für Kleinkläranlagen nach DIN EN 12566-3 mit
 CE-Kennzeichnung: SBR-Anlage Solid-Clair® aus Beton, Ablaufklasse C

Variante K (3K) Classic

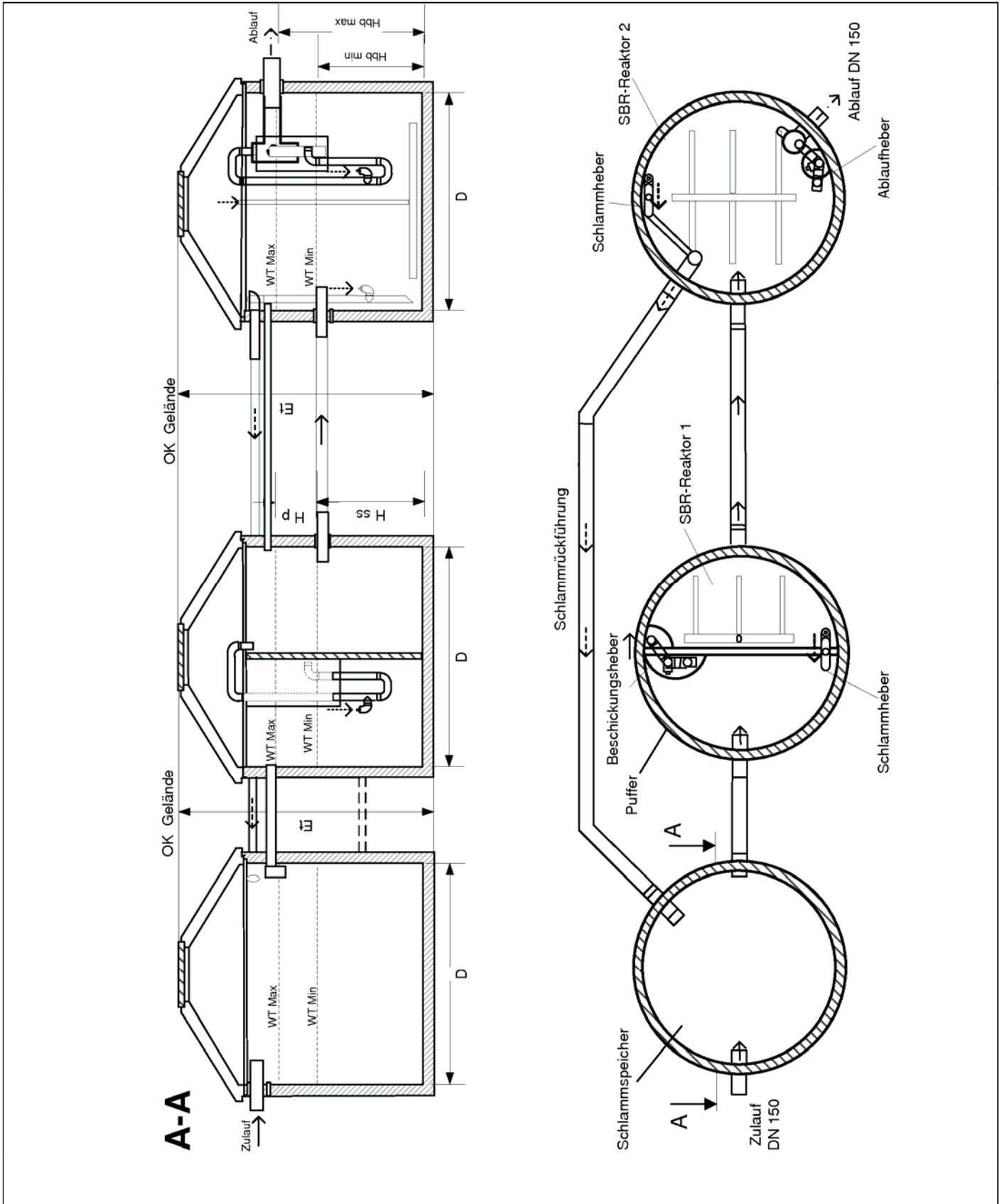
Anlage 19

| SBR Solid-Clair Dreibebehälterbauweise (K+K = VK) mit Belebung im Kreis (K) Typ SR | | | | | | | | | | | | | |
|--|-----------------|--------------------|------|------|-------------------|---------------------|------------------|---------------------|-----------------------------|--------------------|-------------------|---------------------|------------------------|
| EW | Behälter | | | | | Zulauf | | | Schlamm Speicher und Puffer | | | | |
| | Typ | V | D | WT | F | Q _d | B _{d50} | Q ₁₀ | BA | V _{SSerf} | V _{perf} | V _{SSperf} | V _{SSp.vorh} |
| | DN 200 | (m ³) | m | m | (m ²) | (m ³ /d) | (kg/d) | (m ³ /h) | | (m ³) | | | |
| 12 | SR 4/200/3(K) | 11,97 | 2,00 | 1,27 | 3,14 | 1,80 | 0,60 | 0,18 | 2,00 | 5,10 | 1,08 | 6,18 | 7,98 |
| 16 | SR 5/200/3(K) | 15,36 | 2,00 | 1,63 | 3,14 | 2,40 | 0,80 | 0,24 | 2,00 | 6,80 | 1,44 | 8,24 | 10,24 |
| 18 | SR 7/200/3(K) | 16,78 | 2,00 | 1,78 | 3,14 | 2,70 | 0,90 | 0,27 | 2,00 | 7,65 | 1,62 | 9,27 | 11,18 |
| 24 | SR 8/200/3(K) | 21,49 | 2,00 | 2,28 | 3,14 | 3,60 | 1,20 | 0,36 | 2,00 | 10,20 | 2,16 | 12,36 | 14,33 |
| 26 | SR 8/200/3(K) | 23,84 | 2,00 | 2,53 | 3,14 | 3,90 | 1,30 | 0,39 | 2,00 | 11,05 | 2,34 | 13,39 | 15,90 |
| | DN 250 | | | | | | | | | | | | |
| 18 | SR 6/250/3(K) | 17,82 | 2,50 | 1,21 | 4,91 | 2,70 | 0,90 | 0,27 | 2,00 | 7,65 | 1,62 | 9,27 | 11,88 |
| 25 | SR 7/250/3(K) | 23,71 | 2,50 | 1,61 | 4,91 | 3,75 | 1,25 | 0,38 | 2,00 | 10,63 | 2,25 | 12,88 | 15,81 |
| 28 | SR 8/250/3(K) | 26,07 | 2,50 | 1,77 | 4,91 | 4,20 | 1,40 | 0,42 | 2,00 | 11,90 | 2,52 | 14,42 | 17,38 |
| 30 | SR 9/250/3(K) | 29,75 | 2,50 | 2,02 | 4,91 | 4,50 | 1,50 | 0,45 | 2,00 | 12,75 | 2,70 | 15,45 | 19,83 |
| 34 | SR 10/250/3(K) | 33,58 | 2,50 | 2,28 | 4,91 | 5,10 | 1,70 | 0,51 | 2,00 | 14,45 | 3,06 | 17,51 | 22,38 |
| EW | Typ | Schlamm sp./Puffer | | | SBR Becken | | | | | | | | |
| | DN 200 | (m ²) | | | (m ³) | | | | (m ²) | | | | (kg/m ³ *d) |
| 12 | SR 4/200/3(K) | 0,81 | 0,17 | 0,34 | 1,00 | 3,00 | 2,55 | 3,45 | 3,99 | 0,81 | 1,10 | 1,27 | 0,170 |
| 16 | SR 5/200/3(K) | 1,08 | 0,23 | 0,46 | 1,00 | 4,00 | 3,40 | 4,60 | 5,12 | 1,08 | 1,46 | 1,63 | 0,177 |
| 18 | SR 7/200/3(K) | 1,22 | 0,26 | 0,52 | 1,00 | 4,50 | 3,83 | 5,18 | 5,59 | 1,22 | 1,65 | 1,78 | 0,183 |
| 24 | SR 8/200/3(K) | 1,62 | 0,34 | 0,69 | 1,00 | 6,00 | 5,10 | 6,90 | 7,16 | 1,62 | 2,20 | 2,28 | 0,192 |
| 26 | SR 8/200/3(K) | 1,76 | 0,37 | 0,74 | 1,00 | 6,50 | 5,53 | 7,48 | 7,95 | 1,76 | 2,38 | 2,53 | 0,186 |
| | DN 250 | | | | | | | | | | | | |
| 18 | SR 6/250/3(K) | 0,78 | 0,17 | 0,33 | 1,00 | 4,50 | 3,83 | 5,18 | 5,94 | 0,78 | 1,05 | 1,21 | 0,171 |
| 25 | SR 7/250/3(K) | 1,08 | 0,23 | 0,46 | 1,00 | 6,25 | 5,31 | 7,19 | 7,90 | 1,08 | 1,46 | 1,61 | 0,179 |
| 28 | SR 8/250/3(K) | 1,21 | 0,26 | 0,51 | 1,00 | 7,00 | 5,95 | 8,05 | 8,69 | 1,21 | 1,64 | 1,77 | 0,183 |
| 30 | SR 9/250/3(K) | 1,30 | 0,28 | 0,55 | 1,00 | 7,50 | 6,38 | 8,63 | 9,92 | 1,30 | 1,76 | 2,02 | 0,171 |
| 34 | SR 10/250/3(K) | 1,47 | 0,31 | 0,62 | 1,00 | 8,50 | 7,23 | 9,78 | 11,19 | 1,47 | 1,99 | 2,28 | 0,171 |
| Dreibebehälterbauweise Behälter mit Vk Belebung im Kreis Typ OE | | | | | | | | | | | | | |
| EW | Behälter | | | | | Zulauf | | | Schlamm Speicher und Puffer | | | | |
| | Typ | V | D | WT | F | Q _d | B _{d50} | Q ₁₀ | BA | V _{SSerf} | V _{perf} | V _{SSperf} | V _{SSp.vorh} |
| | DN 200 | (m ³) | m | m | (m ²) | (m ³ /d) | (kg/d) | (m ³ /h) | | (m ³) | | | |
| 12 | OE 4/200/3(K) | 11,12 | 2,00 | 1,18 | 3,14 | 1,80 | 0,60 | 0,18 | 2,00 | 5,10 | 1,08 | 6,18 | 7,41 |
| 14 | OE 5/200/3(K) | 12,44 | 2,00 | 1,32 | 3,14 | 2,10 | 0,70 | 0,21 | 2,00 | 5,95 | 1,26 | 7,21 | 8,29 |
| 16 | OE 6/200/3(K) | 14,80 | 2,00 | 1,57 | 3,14 | 2,40 | 0,80 | 0,24 | 2,00 | 6,80 | 1,44 | 8,24 | 9,86 |
| 20 | OE 6.7/200/3(K) | 17,15 | 2,00 | 1,82 | 3,14 | 3,00 | 1,00 | 0,30 | 2,00 | 8,50 | 1,80 | 10,30 | 11,44 |
| | DN 250 | | | | | | | | | | | | |
| 18 | OE 6/250/3(K) | 16,49 | 2,50 | 1,12 | 4,91 | 2,70 | 0,90 | 0,27 | 2,00 | 7,65 | 1,62 | 9,27 | 11,00 |
| 25 | OE 7/250/3(K) | 23,12 | 2,50 | 1,57 | 4,91 | 3,75 | 1,25 | 0,38 | 2,00 | 10,63 | 2,25 | 12,88 | 15,41 |
| 28 | OE 8/250/3(K) | 26,80 | 2,50 | 1,82 | 4,91 | 4,20 | 1,40 | 0,42 | 2,00 | 11,90 | 2,52 | 14,42 | 17,87 |
| 32 | OE 9/250/3(K) | 30,48 | 2,50 | 2,07 | 4,91 | 4,80 | 1,60 | 0,48 | 2,00 | 13,60 | 2,88 | 16,48 | 20,32 |
| 36 | OE 10/250/3(K) | 34,16 | 2,50 | 2,32 | 4,91 | 5,40 | 1,80 | 0,54 | 2,00 | 15,30 | 3,24 | 18,54 | 22,78 |
| EW | Typ | Schlamm sp./Puffer | | | SBR Becken | | | | | | | | |
| | DN 200 | (m ²) | | | (m ³) | | | | (m ²) | | | | (kg/m ³ *d) |
| 12 | OE 4/200/3(K) | 0,81 | 0,17 | 0,34 | 1,00 | 3,00 | 2,55 | 3,45 | 3,71 | 0,81 | 1,10 | 1,18 | 0,184 |
| 14 | OE 5/200/3(K) | 0,95 | 0,20 | 0,40 | 1,00 | 3,50 | 2,98 | 4,03 | 4,15 | 0,95 | 1,28 | 1,32 | 0,193 |
| 16 | OE 6/200/3(K) | 1,08 | 0,23 | 0,46 | 1,00 | 4,00 | 3,40 | 4,60 | 4,93 | 1,08 | 1,46 | 1,57 | 0,185 |
| 20 | OE 6.7/200/3(K) | 1,35 | 0,29 | 0,57 | 1,00 | 5,00 | 4,25 | 5,75 | 5,72 | 1,35 | 1,83 | 1,82 | 0,201 |
| | DN 250 | | | | | | | | | | | | |
| 18 | OE 6/250/3(K) | 0,78 | 0,17 | 0,33 | 1,00 | 4,50 | 3,83 | 5,18 | 5,50 | 0,78 | 1,05 | 1,12 | 0,187 |
| 25 | OE 7/250/3(K) | 1,08 | 0,23 | 0,46 | 1,00 | 6,25 | 5,31 | 7,19 | 7,71 | 1,08 | 1,46 | 1,57 | 0,185 |
| 28 | OE 8/250/3(K) | 1,21 | 0,26 | 0,51 | 1,00 | 7,00 | 5,95 | 8,05 | 8,93 | 1,21 | 1,64 | 1,82 | 0,178 |
| 32 | OE 9/250/3(K) | 1,39 | 0,29 | 0,59 | 1,00 | 8,00 | 6,80 | 9,20 | 10,16 | 1,39 | 1,87 | 2,07 | 0,179 |
| 36 | OE 10/250/3(K) | 1,56 | 0,33 | 0,66 | 1,00 | 9,00 | 7,65 | 10,35 | 11,39 | 1,56 | 2,11 | 2,32 | 0,179 |

Anwendungsbestimmung für Kleinkläranlagen nach DIN EN 12566-3 mit
CE-Kennzeichnung: SBR-Anlage Solid-Clair® aus Beton, Ablaufklasse C

Tab. 7 Variante K+K+K SR+OE

Anlage 20



Anwendungsbestimmung für Kleinkläranlagen nach DIN EN 12566-3 mit CE-Kennzeichnung: SBR-Anlage Solid-Clair® aus Beton, Ablaufklasse C

Variante K+H+H+K Classic

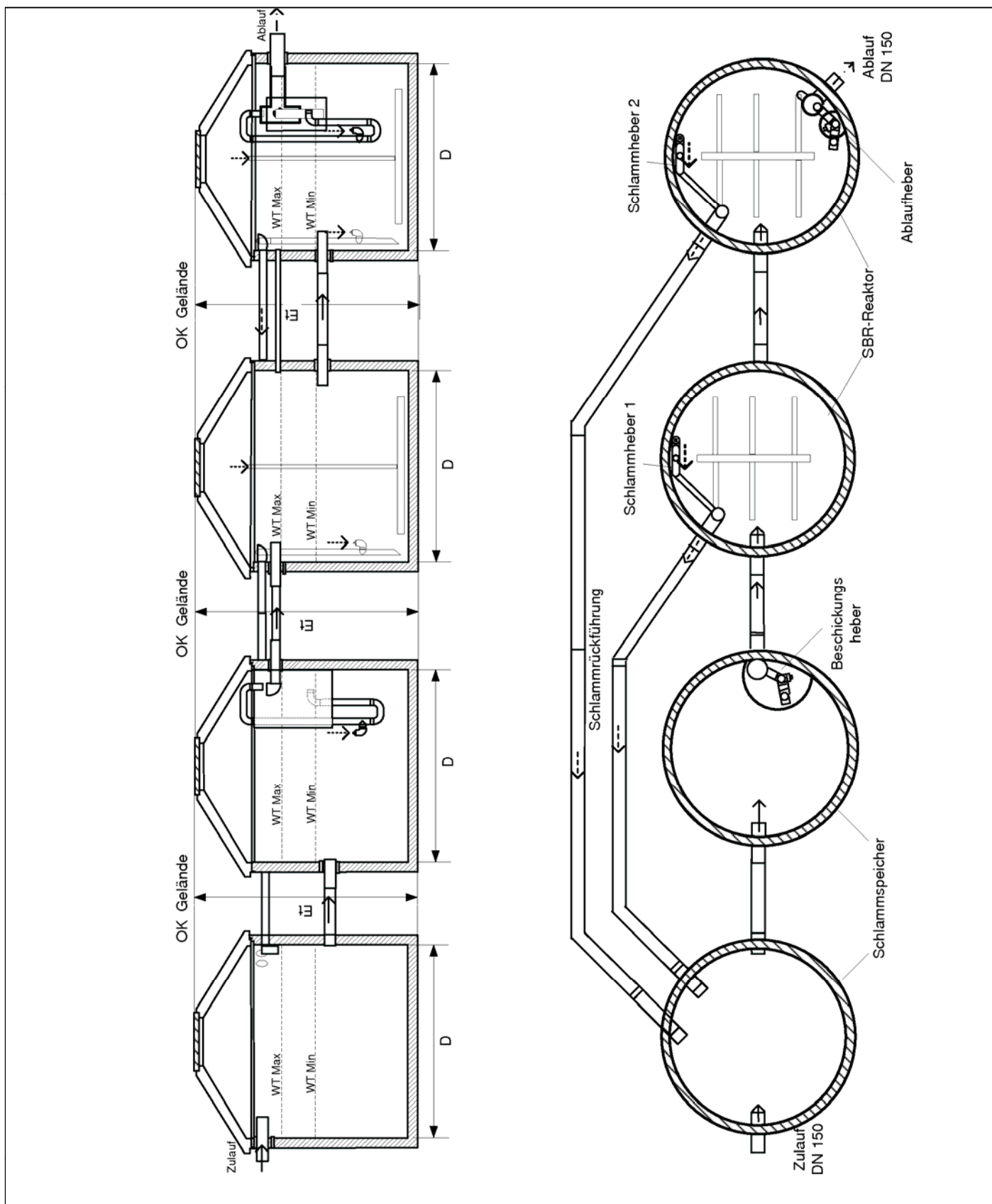
Anlage 21

| SBR Solid-Clair Dreibebehälterbauweise mit Belebung im Halb und Vollkreis (H+K) Typ SR | | | | | | | | | | | | | |
|--|-------------------|--------------------|-------------------|------------|-------------------|------------------------|---------------------|-----------------------------|----------------------|---------------------|---------------------|------------------------|-----------------------|
| EW | Behälter | | | | Zulauf | | | Schlamm Speicher und Puffer | | | | | |
| | Typ | V | D | WT | F | Q _d | B _d | Q ₁₀ | BA | V _{SSerf} | V _{perf} | V _{SSPerf} | V _{SSP.vorh} |
| | 3 BH DN 200/250 | (m ³) | m | m | (m ²) | (m ³ /d) | (kg/d) | (m ³ /h) | (m ³) | | | | |
| 16 | SR 3/200/3(1,5) | 11,69 | 2,00 | 1,24 | 3,14 | 2,40 | 0,96 | 0,24 | 1,50 | 4,00 | 1,44 | 5,44 | 5,84 |
| 20 | SR 4/200/3(1,5) | 14,04 | 2,00 | 1,49 | 3,14 | 3,00 | 1,20 | 0,30 | 1,50 | 5,00 | 1,80 | 6,80 | 7,02 |
| 24 | SR 5/200/3(1,5) | 16,49 | 2,00 | 1,75 | 3,14 | 3,60 | 1,44 | 0,36 | 1,50 | 6,00 | 2,16 | 8,16 | 8,25 |
| 26 | SA 6/200/3(1,5) | 18,85 | 2,00 | 2,00 | 3,14 | 3,90 | 1,56 | 0,39 | 1,50 | 6,50 | 2,34 | 8,84 | 9,42 |
| 30 | SA 6.7/200/3(1,5) | 21,21 | 2,00 | 2,25 | 3,14 | 4,50 | 1,80 | 0,45 | 1,50 | 7,50 | 2,70 | 10,20 | 10,60 |
| 34 | SA 7/200/3(1,5) | 23,66 | 2,00 | 2,51 | 3,14 | 5,10 | 2,04 | 0,51 | 1,50 | 8,50 | 3,06 | 11,56 | 11,83 |
| 28 | SR6/250/3(1,5) | 19,14 | 2,50 | 1,30 | 4,91 | 4,20 | 1,68 | 0,42 | 1,50 | 7,00 | 2,52 | 9,52 | 9,57 |
| 30 | SR6.7/250/3(1,5) | 20,82 | 2,50 | 1,40 | 4,91 | 4,50 | 1,80 | 0,45 | 1,50 | 7,50 | 2,70 | 10,20 | 10,31 |
| 35 | SR7/250/3(1,5) | 23,86 | 2,50 | 1,62 | 4,91 | 5,25 | 2,10 | 0,53 | 1,50 | 8,75 | 3,15 | 11,90 | 11,93 |
| 39 | SR8/250/3(1,5) | 26,65 | 2,50 | 1,81 | 4,91 | 5,85 | 2,34 | 0,59 | 1,50 | 9,75 | 3,51 | 13,26 | 13,33 |
| 44 | SR9/250/3(1,5) | 30,19 | 2,50 | 2,05 | 4,91 | 6,60 | 2,64 | 0,66 | 1,50 | 11,00 | 3,96 | 14,96 | 15,09 |
| 48 | SR10/250/3(1,5) | 33,87 | 2,50 | 2,30 | 4,91 | 7,20 | 2,88 | 0,72 | 1,50 | 12,00 | 4,32 | 16,32 | 16,94 |
| 50 | SR12/250/3(1,5) | 37,70 | 2,50 | 2,56 | 4,91 | 7,50 | 3,00 | 0,75 | 1,50 | 12,50 | 4,50 | 17,00 | 18,85 |
| EW | SS/Pu | | | SBR Becken | | | | | | | | | |
| | Typ | H _{SSerf} | H _{perf} | leer | BA | V _{bb,mittel} | V _{bb,min} | V _{bb,max} | V _{bb,vorh} | H _{bb,min} | H _{bb,max} | H _{ges} | Br _{vorh} |
| | 3 BH DN 200/250 | (m) | | | | (m ³) | | | (m) | | | (kg/m ³ ·d) | |
| 16 | SR 3/200/3(1,5) | 0,85 | 0,31 | | 1,50 | 4,80 | 4,20 | 5,40 | 5,84 | 0,89 | 1,15 | 1,24 | 0,183 |
| 20 | SR 4/200/3(1,5) | 1,06 | 0,38 | | 1,50 | 6,00 | 5,25 | 6,75 | 7,02 | 1,11 | 1,43 | 1,49 | 0,191 |
| 24 | SR 5/200/3(1,5) | 1,27 | 0,46 | | 1,50 | 7,20 | 6,30 | 8,10 | 8,25 | 1,34 | 1,72 | 1,75 | 0,196 |
| 26 | SA 6/200/3(1,5) | 1,38 | 0,50 | | 1,50 | 7,80 | 6,83 | 8,78 | 9,42 | 1,45 | 1,86 | 2,00 | 0,185 |
| 30 | SA 6.7/200/3(1,5) | 1,59 | 0,57 | | 1,50 | 9,00 | 7,88 | 10,13 | 10,60 | 1,67 | 2,15 | 2,25 | 0,190 |
| 34 | SA 7/200/3(1,5) | 1,80 | 0,65 | | 1,50 | 10,20 | 8,93 | 11,48 | 11,83 | 1,89 | 2,44 | 2,51 | 0,193 |
| 28 | SR6/250/3(1,5) | 0,95 | 0,34 | | 1,50 | 8,40 | 7,35 | 9,45 | 9,57 | 1,00 | 1,28 | 1,30 | 0,197 |
| 30 | SR6.7/250/3(1,5) | 1,02 | 0,37 | | 1,50 | 9,00 | 7,88 | 10,13 | 10,31 | 1,07 | 1,38 | 1,40 | 0,196 |
| 35 | SR7/250/3(1,5) | 1,19 | 0,43 | | 1,50 | 10,50 | 9,19 | 11,81 | 11,93 | 1,25 | 1,60 | 1,62 | 0,198 |
| 39 | SR8/250/3(1,5) | 1,32 | 0,48 | | 1,50 | 11,70 | 10,24 | 13,16 | 13,33 | 1,39 | 1,79 | 1,81 | 0,197 |
| 44 | SR9/250/3(1,5) | 1,49 | 0,54 | | 1,50 | 13,20 | 11,55 | 14,85 | 15,09 | 1,57 | 2,02 | 2,05 | 0,196 |
| 48 | SR10/250/3(1,5) | 1,63 | 0,59 | | 1,50 | 14,40 | 12,60 | 16,20 | 16,94 | 1,71 | 2,20 | 2,30 | 0,190 |
| 50 | SR12/250/3(1,5) | 1,70 | 0,61 | | 1,50 | 15,00 | 13,13 | 16,88 | 18,85 | 1,78 | 2,29 | 2,56 | 0,177 |
| SBR Solid-Clair Dreibebehälterbauweise mit Belebung im Halb und Vollkreis (H+K) TYP OE | | | | | | | | | | | | | |
| EW | Behälter | | | | Zulauf | | | Schlamm Speicher und Puffer | | | | | |
| | Typ | V | D | WT | F | Q _d | B _d | Q ₁₀ | BA | V _{SSerf} | V _{perf} | V _{SSPerf} | V _{SSP.vorh} |
| | 3 BH DN 200/250 | (m ³) | m | m | (m ²) | (m ³ /d) | (kg/d) | (m ³ /h) | (m ³) | | | | |
| 18 | OE-4/200/3(1,5) | 12,44 | 2,00 | 1,32 | 3,14 | 2,70 | 1,08 | 0,27 | 1,50 | 4,50 | 1,62 | 6,12 | 6,22 |
| 20 | OE-5/200/3(1,5) | 14,80 | 2,00 | 1,57 | 3,14 | 3,00 | 1,20 | 0,30 | 1,50 | 5,00 | 1,80 | 6,80 | 7,40 |
| 25 | OE-6/200/3(1,5) | 17,15 | 2,00 | 1,82 | 3,14 | 3,75 | 1,50 | 0,38 | 1,50 | 6,25 | 2,25 | 8,50 | 8,58 |
| 28 | OE-6a/200/3(1,5) | 19,51 | 2,00 | 2,07 | 3,14 | 4,20 | 1,68 | 0,42 | 1,50 | 7,00 | 2,52 | 9,52 | 9,75 |
| 30 | OE-7/200/3(1,5) | 21,87 | 2,00 | 2,32 | 3,14 | 4,50 | 1,80 | 0,45 | 1,50 | 7,50 | 2,70 | 10,20 | 10,93 |
| 34 | OE-8/200/3(1,5) | 24,22 | 2,00 | 2,57 | 3,14 | 5,10 | 2,04 | 0,51 | 1,50 | 8,50 | 3,06 | 11,56 | 12,11 |
| 24 | OE 5/250/3(1,5) | 16,49 | 2,50 | 1,12 | 4,91 | 3,60 | 1,44 | 0,36 | 1,50 | 6,00 | 2,16 | 8,16 | 8,25 |
| 28 | OE-6/250/3(1,5) | 19,44 | 2,50 | 1,32 | 4,91 | 4,20 | 1,68 | 0,42 | 1,50 | 7,00 | 2,52 | 9,52 | 9,72 |
| 34 | OE-8/250/3(1,5) | 23,12 | 2,50 | 1,57 | 4,91 | 5,10 | 2,04 | 0,51 | 1,50 | 8,50 | 3,06 | 11,56 | 11,56 |
| 38 | OE-9/250/3(1,5) | 26,80 | 2,50 | 1,82 | 4,91 | 5,70 | 2,28 | 0,57 | 1,50 | 9,50 | 3,42 | 12,92 | 13,40 |
| 44 | OE-10/250/3(1,5) | 30,48 | 2,50 | 2,07 | 4,91 | 6,60 | 2,64 | 0,66 | 1,50 | 11,00 | 3,96 | 14,96 | 15,24 |
| 50 | OE-11/250/3(1,5) | 35,64 | 2,50 | 2,42 | 4,91 | 7,50 | 3,00 | 0,75 | 1,50 | 12,50 | 4,50 | 17,00 | 17,82 |
| 50 | OE-12/250/3(1,5) | 43,74 | 2,50 | 2,97 | 4,91 | 7,50 | 3,00 | 0,75 | 1,50 | 12,50 | 4,50 | 17,00 | 21,87 |
| EW | SS/Pu | | | SBR Becken | | | | | | | | | |
| | Typ | H _{SSerf} | H _{perf} | leer | BA | V _{bb,mittel} | V _{bb,min} | V _{bb,max} | V _{bb,vorh} | H _{bb,min} | H _{bb,max} | H _{ges} | Br _{vorh} |
| | 3 BH DN 200/250 | (m) | | | | (m ³) | | | (m) | | | (kg/m ³ ·d) | |
| 18 | OE-4/200/3(1,5) | 0,95 | 0,34 | | 1,50 | 5,40 | 4,73 | 6,08 | 6,22 | 1,00 | 1,29 | 1,32 | 0,195 |
| 20 | OE-5/200/3(1,5) | 1,06 | 0,38 | | 1,50 | 6,00 | 5,25 | 6,75 | 7,40 | 1,11 | 1,43 | 1,57 | 0,180 |
| 25 | OE-6/200/3(1,5) | 1,33 | 0,48 | | 1,50 | 7,50 | 6,56 | 8,44 | 8,58 | 1,39 | 1,79 | 1,82 | 0,196 |
| 28 | OE-6a/200/3(1,5) | 1,49 | 0,53 | | 1,50 | 8,40 | 7,35 | 9,45 | 9,75 | 1,56 | 2,01 | 2,07 | 0,193 |
| 30 | OE-7/200/3(1,5) | 1,59 | 0,57 | | 1,50 | 9,00 | 7,88 | 10,13 | 10,93 | 1,67 | 2,15 | 2,32 | 0,184 |
| 34 | OE-8/200/3(1,5) | 1,80 | 0,65 | | 1,50 | 10,20 | 8,93 | 11,48 | 12,11 | 1,89 | 2,44 | 2,57 | 0,188 |
| 24 | OE-5/250/3(1,5) | 0,81 | 0,29 | | 1,50 | 7,20 | 6,30 | 8,10 | 8,25 | 0,86 | 1,10 | 1,12 | 0,196 |
| 28 | OE-6/250/3(1,5) | 0,95 | 0,34 | | 1,50 | 8,40 | 7,35 | 9,45 | 9,72 | 1,00 | 1,28 | 1,32 | 0,194 |
| 34 | OE-8/250/3(1,5) | 1,15 | 0,42 | | 1,50 | 10,20 | 8,93 | 11,48 | 11,56 | 1,21 | 1,56 | 1,57 | 0,198 |
| 38 | OE-9/250/3(1,5) | 1,29 | 0,46 | | 1,50 | 11,40 | 9,98 | 12,83 | 13,40 | 1,35 | 1,74 | 1,82 | 0,190 |
| 44 | OE-10/250/3(1,5) | 1,49 | 0,54 | | 1,50 | 13,20 | 11,55 | 14,85 | 15,24 | 1,57 | 2,02 | 2,07 | 0,194 |
| 50 | OE-11/250/3(1,5) | 1,70 | 0,61 | | 1,50 | 15,00 | 13,13 | 16,88 | 17,82 | 1,78 | 2,29 | 2,42 | 0,188 |
| 50 | OE-12/250/3(1,5) | 1,70 | 0,61 | | 1,50 | 15,00 | 13,13 | 16,88 | 21,87 | 1,78 | 2,29 | 2,97 | 0,150 |

Anwendungsbestimmung für Kleinkläranlagen nach DIN EN 12566-3 mit CE-Kennzeichnung: SBR-Anlage Solid-Clair® aus Beton, Ablaufklasse C

Tab. 8 Variante K+H+H+K SR+OE

Anlage 22



Anwendungsbestimmung für Kleinkläranlagen nach DIN EN 12566-3 mit
 CE-Kennzeichnung: SBR-Anlage Solid-Clair® aus Beton, Ablaufklasse C

Variante 2x2K (4K) Classic

Anlage 23

| SBR Solid-Clair Vierbehälterbauweise mit Belebung in 2 Vollkreisen (2K+2K) Typ SR+OE | | | | | | | | | | | | | |
|--|-------------------|---|------|-------------|-------------------|---------------------|----------------|---------------------|-----------------------------|--------------------|-------------------|---------------------|-----------------------|
| EW | Behälter | | | | | Zulauf | | | Schlamm Speicher und Puffer | | | | |
| | Typ | V | D | WT | F | Q _d | B _d | Q ₁₀ | BA | V _{SSerf} | V _{perf} | V _{SSPerf} | V _{SSP,vorh} |
| | DN 200 | (m ³) | m | m | (m ²) | (m ³ /d) | (kg/d) | (m ³ /h) | (m ³) | | | | |
| | 4 Behälter | Betonbehälter, Dreibebehälterweise Typ SR | | | | | | | | | | | |
| 22 | SR 4/200/4 | 15,96 | 2,00 | 1,27 | 3,14 | 3,30 | 1,32 | 0,33 | 2,00 | 5,50 | 1,98 | 7,48 | 7,98 |
| 32 | SR 5/200/4 | 22,37 | 2,00 | 1,78 | 3,14 | 4,80 | 1,92 | 0,48 | 2,00 | 8,00 | 2,88 | 10,88 | 11,18 |
| 40 | SR 7/200/4 | 28,65 | 2,00 | 2,28 | 3,14 | 6,00 | 2,40 | 0,60 | 2,00 | 10,00 | 3,60 | 13,60 | 14,33 |
| 50 | SR 8/200/4 | 35,06 | 2,00 | 2,79 | 3,14 | 7,50 | 3,00 | 0,75 | 2,00 | 12,50 | 4,50 | 17,00 | 17,53 |
| 50 | SR6/250/4 | 35,34 | 2,50 | 1,80 | 4,91 | 7,50 | 3,00 | 0,75 | 2,00 | 12,50 | 4,50 | 17,00 | 17,67 |
| 50 | SR8/250/4 | 40,25 | 2,50 | 2,05 | 4,91 | 7,50 | 3,00 | 0,75 | 2,00 | 12,50 | 4,50 | 17,00 | 20,13 |

| EW | SBR Becken | | | | | | | | | | | | |
|----|-------------------|--------------------|-------------------|------|-------------------|------------------------|---------------------|---------------------|----------------------|---------------------|---------------------|------------------|------------------------|
| | Typ | H _{SSerf} | H _{perf} | leer | BA | V _{bb,mittel} | V _{bb,min} | V _{bb,max} | V _{bb,vorh} | H _{bb,min} | H _{bb,max} | H _{ges} | Br _{vorh} |
| | DN 200 | (m) | | | (m ³) | | | | | (m) | | | (kg/m ³ *d) |
| | 4 Behälter | | | | | | | | | | | | |
| 22 | SR 4/200/4 | 0,88 | 0,32 | | 2,00 | 6,60 | 5,78 | 7,43 | 7,98 | 0,92 | 1,18 | 1,27 | 0,184 |
| 32 | SR 5/200/4 | 1,27 | 0,46 | | 2,00 | 9,60 | 8,40 | 10,80 | 11,18 | 1,34 | 1,72 | 1,78 | 0,192 |
| 40 | SR 7/200/4 | 1,59 | 0,57 | | 2,00 | 12,00 | 10,50 | 13,50 | 14,33 | 1,67 | 2,15 | 2,28 | 0,187 |
| 50 | SR 8/200/4 | 1,99 | 0,72 | | 2,00 | 15,00 | 13,13 | 16,88 | 17,53 | 2,09 | 2,69 | 2,79 | 0,192 |
| 50 | SR6/250/4 | 1,27 | 0,46 | | 2,00 | 15,00 | 13,13 | 16,88 | 17,67 | 1,34 | 1,72 | 1,80 | 0,190 |
| 50 | SR8/250/4 | 1,27 | 0,46 | | 2,00 | 15,00 | 13,13 | 16,88 | 20,13 | 1,34 | 1,72 | 2,05 | 0,164 |

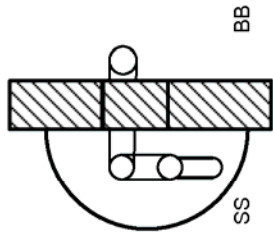
| EW | Behälter | | | | | Zulauf | | | Schlamm Speicher und Puffer | | | | |
|----|-------------------|---|------|-------------|-------------------|---------------------|----------------|---------------------|-----------------------------|--------------------|-------------------|---------------------|-----------------------|
| | Typ | V | D | WT | F | Q _d | B _d | Q ₁₀ | BA | V _{SSerf} | V _{perf} | V _{SSPerf} | V _{SSP,vorh} |
| | DN 200 | (m ³) | m | m | (m ²) | (m ³ /d) | (kg/d) | (m ³ /h) | (m ³) | | | | |
| | 4 Behälter | Betonbehälter, Vierbehälterweise Typ OE | | | | | | | | | | | |
| 24 | OE-4/200/4 | 16,59 | 2,00 | 1,32 | 3,14 | 3,60 | 1,44 | 0,36 | 2,00 | 6,00 | 2,16 | 8,16 | 8,29 |
| 28 | OE-5/200/4 | 19,73 | 2,00 | 1,57 | 3,14 | 4,20 | 1,68 | 0,42 | 2,00 | 7,00 | 2,52 | 9,52 | 9,86 |
| 33 | OE-6/200/4 | 22,87 | 2,00 | 1,82 | 3,14 | 4,95 | 1,98 | 0,50 | 2,00 | 8,25 | 2,97 | 11,22 | 11,44 |
| 38 | OE-6a/200/4 | 26,01 | 2,00 | 2,07 | 3,14 | 5,70 | 2,28 | 0,57 | 2,00 | 9,50 | 3,42 | 12,92 | 13,01 |
| 42 | OE-7/200/4 | 29,15 | 2,00 | 2,32 | 3,14 | 6,30 | 2,52 | 0,63 | 2,00 | 10,50 | 3,78 | 14,28 | 14,58 |
| 46 | OE-8/200/4 | 32,30 | 2,00 | 2,57 | 3,14 | 6,90 | 2,76 | 0,69 | 2,00 | 11,50 | 4,14 | 15,64 | 16,15 |
| 30 | OE-5/250/4 | 21,99 | 2,50 | 1,12 | 4,91 | 4,50 | 1,80 | 0,45 | 2,00 | 7,50 | 2,70 | 10,20 | 11,00 |
| 38 | OE-6/250/4 | 25,92 | 2,50 | 1,32 | 4,91 | 5,70 | 2,28 | 0,57 | 2,00 | 9,50 | 3,42 | 12,92 | 12,96 |
| 45 | OE-8/250/4 | 30,83 | 2,50 | 1,57 | 4,91 | 6,75 | 2,70 | 0,68 | 2,00 | 11,25 | 4,05 | 15,30 | 15,41 |
| 50 | OE-9/250/4 | 35,74 | 2,50 | 1,82 | 4,91 | 7,50 | 3,00 | 0,75 | 2,00 | 12,50 | 4,50 | 17,00 | 17,87 |
| 50 | OE-10/250/4 | 40,64 | 2,50 | 2,07 | 4,91 | 7,50 | 3,00 | 0,75 | 2,00 | 12,50 | 4,50 | 17,00 | 20,32 |
| 50 | OE-11/250/4 | 45,55 | 2,50 | 2,32 | 4,91 | 7,50 | 3,00 | 0,75 | 2,00 | 12,50 | 4,50 | 17,00 | 22,78 |
| 50 | OE-12/250/4 | 50,46 | 2,50 | 2,57 | 4,91 | 7,50 | 3,00 | 0,75 | 2,00 | 12,50 | 4,50 | 17,00 | 25,23 |

| EW | SBR Becken | | | | | | | | | | | | |
|----|-------------------|--------------------|-------------------|------|-------------------|------------------------|---------------------|---------------------|----------------------|---------------------|---------------------|------------------|------------------------|
| | Typ | H _{SSerf} | H _{perf} | leer | BA | V _{bb,mittel} | V _{bb,min} | V _{bb,max} | V _{bb,vorh} | H _{bb,min} | H _{bb,max} | H _{ges} | Br _{vorh} |
| | DN 200 | (m) | | | (m ³) | | | | | (m) | | | (kg/m ³ *d) |
| | 4 Behälter | | | | | | | | | | | | |
| 24 | OE-4/200/4 | 0,95 | 0,34 | | 2,00 | 7,20 | 6,30 | 8,10 | 8,29 | 1,00 | 1,29 | 1,32 | 0,195 |
| 28 | OE-5/200/4 | 1,11 | 0,40 | | 2,00 | 8,40 | 7,35 | 9,45 | 9,86 | 1,17 | 1,50 | 1,57 | 0,191 |
| 33 | OE-6/200/4 | 1,31 | 0,47 | | 2,00 | 9,90 | 8,66 | 11,14 | 11,44 | 1,38 | 1,77 | 1,82 | 0,194 |
| 38 | OE-6a/200/4 | 1,51 | 0,54 | | 2,00 | 11,40 | 9,98 | 12,83 | 13,01 | 1,59 | 2,04 | 2,07 | 0,197 |
| 42 | OE-7/200/4 | 1,67 | 0,60 | | 2,00 | 12,60 | 11,03 | 14,18 | 14,58 | 1,75 | 2,26 | 2,32 | 0,194 |
| 46 | OE-8/200/4 | 1,83 | 0,66 | | 2,00 | 13,80 | 12,08 | 15,53 | 16,15 | 1,92 | 2,47 | 2,57 | 0,191 |
| 30 | OE-5/250/4 | 0,76 | 0,28 | | 2,00 | 9,00 | 7,88 | 10,13 | 11,00 | 0,80 | 1,03 | 1,12 | 0,182 |
| 38 | OE-6/250/4 | 0,97 | 0,35 | | 2,00 | 11,40 | 9,98 | 12,83 | 12,96 | 1,02 | 1,31 | 1,32 | 0,198 |
| 45 | OE-8/250/4 | 1,15 | 0,41 | | 2,00 | 13,50 | 11,81 | 15,19 | 15,41 | 1,20 | 1,55 | 1,57 | 0,197 |
| 50 | OE-9/250/4 | 1,27 | 0,46 | | 2,00 | 15,00 | 13,13 | 16,88 | 17,87 | 1,34 | 1,72 | 1,82 | 0,188 |
| 50 | OE-10/250/4 | 1,27 | 0,46 | | 2,00 | 15,00 | 13,13 | 16,88 | 20,32 | 1,34 | 1,72 | 2,07 | 0,163 |
| 50 | OE-11/250/4 | 1,27 | 0,46 | | 2,00 | 15,00 | 13,13 | 16,88 | 22,78 | 1,34 | 1,72 | 2,32 | 0,144 |
| 50 | OE-12/250/4 | 1,27 | 0,46 | | 2,00 | 15,00 | 13,13 | 16,88 | 25,23 | 1,34 | 1,72 | 2,57 | 0,128 |

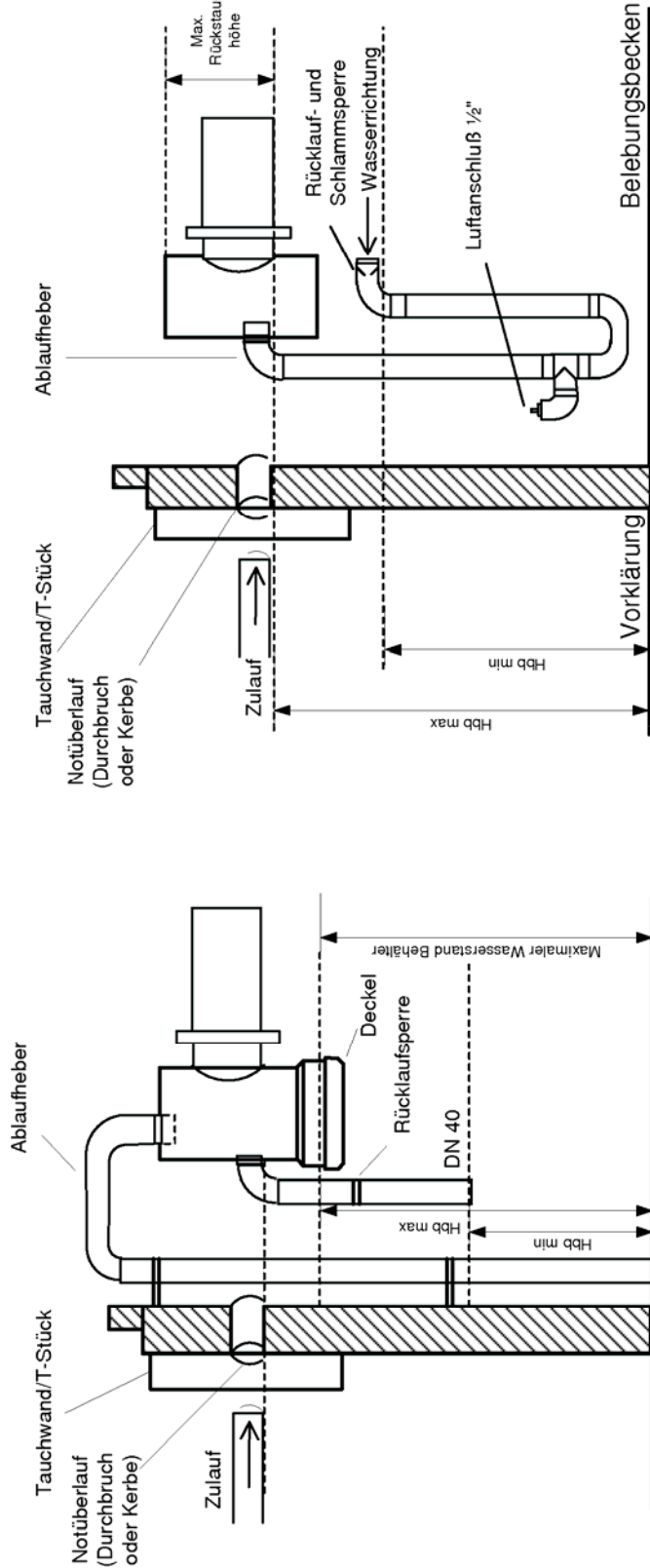
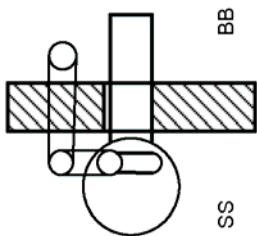
Anwendungsbestimmung für Kleinkläranlagen nach DIN EN 12566-3 mit CE-Kennzeichnung: SBR-Anlage Solid-Clair® aus Beton, Ablaufklasse C

Tab. 9 Variante 2 K+2 K SR+OE

Anlage 24



Materialvarianten: - HT (PVC) gesteckt mit Dichtungen
 - HI (PVC) geklebt
 - PE geschweißt



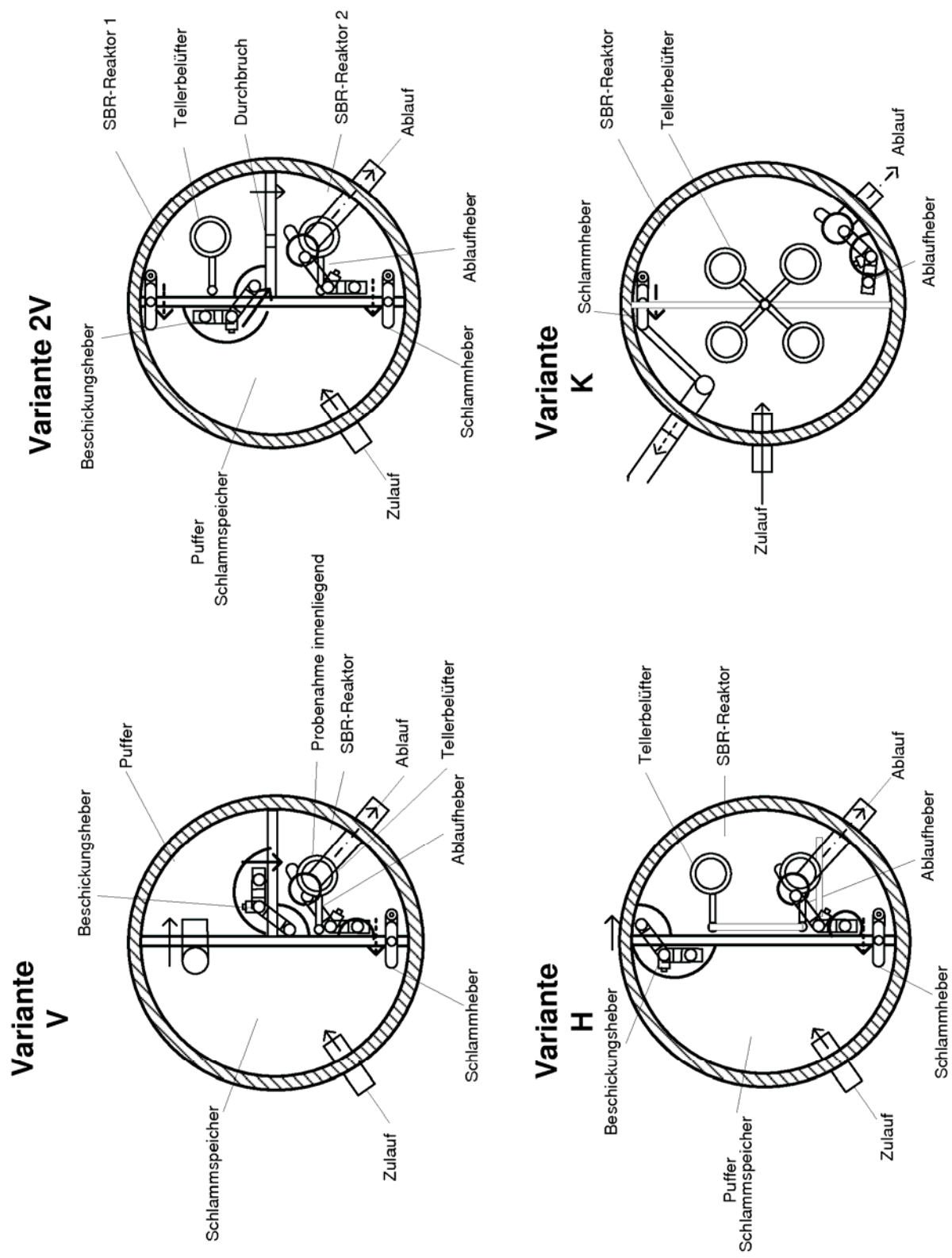
Probenahmevermögen 3,0 l

Probenahmevermögen 3,0 l

Anwendungsbestimmung für Kleinkläranlagen nach DIN EN 12566-3 mit CE-Kennzeichnung: SBR-Anlage Solid-Clair® aus Beton, Ablaufklasse C

Detail Probenahme / Notüberlauf mit Rücklauf- und Schlamm Sperre

Anlage 25



Anwendungsbestimmung für Kleinkläranlagen nach DIN EN 12566-3 mit CE-Kennzeichnung: SBR-Anlage Solid-Clair® aus Beton, Ablaufklasse C

Membrantellerbelüfter

Anlage 26

Bezeichnungen

| | | |
|-----------------|----------------------|--|
| BA | Anzahl | Behälteranteile |
| B_d | kg/d | BSB_5 Fracht/Tag ($=0,06 \text{ kg } BSB_5 / (EW \times d)$) |
| B_{d50} | kg/d | BSB_5 Fracht/Tag ($=0,05 \text{ kg } BSB_5 / (EW \times d)$) |
| B_{d40} | kg/d | BSB_5 Fracht/Tag ($=0,04 \text{ kg } BSB_5 / (EW \times d)$) |
| Br_{vorh} | kg/m ³ *d | Raumbelastung |
| D | m | Durchmesser |
| EW | | Einwohnerwerte |
| F | m ² | Fläche |
| $H_{bb,max}$ | m | maximaler Wasserstand im SBR-Reaktor (>1,0 m) $H_{bb,max} < 1,0 \text{ m}$ so ist das Volumen anzupassen, um ein $H_{bb,max} > 1,0 \text{ m}$ zu erreichen. |
| $H_{bb,min}$ | m | minimaler Wasserstand im SBR-Reaktor |
| H_{ges} | m | min. Wassertiefe von UK Zulaufrohr bis OK Behälterboden ($=H_{SS}+H_P$) |
| H_P | m | Höhe des Puffers im Schlamm Speicher |
| H_{perf} | m | erforderliche Höhe des Puffers im Schlamm Speicher (ges. VK) |
| $H_{2,perf}$ | m | erforderliche Höhe des Puffers im Teilbecken (Pufferbecken) |
| H_{SS} | m | Mindestwasserspiegel im Grobfang/Schlamm Speicher (>0,7 m, i.d. R. $H_{bb,min}$) |
| H_{SSerf} | m | erf. Mindestwasserspiegel im Grobfang/Schlamm Speicher (>0,7 m, i.d. R. $H_{bb,min}$) |
| Q_{10} | m ³ /h | max. Schmutzwasserzulauf / Stunde |
| Q_d | m ³ /d | Schmutzwasserzulauf / Tag |
| V | m ³ | Behältervolumen |
| $V_{bb,max}$ | m ³ | maximales Reaktorvolumen ($=V_{bb,mittel} + 5*Q_{10}/2$). Entspricht dieses Volumen einem |
| $V_{bb,min}$ | m ³ | minimales Reaktorvolumen ($=V_{bb,max}-5*Q_{10}/2$) |
| $V_{bb,mittel}$ | m ³ | mittleres Reaktorvolumen ($=B_d / B_{R,}$ mit einer Raumbelastung ($B_{R,}$) von 0,2 kg / (m ³ x d)) |
| $V_{bb,vorh}$ | m ³ | bautechnisch vorhandenes Reaktorvolumen |
| Vk | m ³ | Volumen der Vorklärung |
| V_{perf} | m ³ | Volumen des Puffers ($=7*$ bzw $6* \times Q_{10}$)** |
| V_{SSerf} | m ³ | Volumen Schlamm Speicher $>(0,25 \text{ m}^3 / EW)$ |
| V_{SSperf} | m ³ | Mindestnutzvolumen Schlamm Speicher ($=V_{SS}+V_P$) |
| V_{SSvorh} | m ³ | Volumen Schlamm Speicher + Puffer vorhanden |
| WT | m | Wassertiefe |

Anwendungsbestimmung für Kleinkläranlagen nach DIN EN 12566-3 mit
 CE-Kennzeichnung: SBR-Anlage Solid-Clair® aus Beton, Ablaufklasse C

Bezeichnungen

Anlage 27

Verfahrensbeschreibung

Das System *solid-clAir*[®] ist eine biologische Kleinkläranlage nach dem bewährten Prinzip der SBR-Technik (Sequencing Batch Reaktor).

Dieses bedeutet, dass das zufließende Abwasser chargenweise abgearbeitet wird. Eine Kammer eines Behälters wird als Puffer, Vorklärung und Schlamm Speicher verwendet.

Das Abwasser wird vom Puffer ins nachgeschaltete Belebungsbecken gepumpt, in dem das Abwasser belüftet wird. Hier bilden sich Mikroorganismen, die sich von den gelösten „Schmutzstoffen“ im Abwasser auf vielfältige Art ernähren, der so genannte Belebtschlamm.

Nach einer Ruhe-, bzw. Absetzphase setzt sich der Belebtschlamm am Boden des Belebungsbeckens ab.

Im oberen Bereich entsteht eine „Klarwasserzone“, d.h. weitgehend gereinigtes Abwasser. Dieses Klarwasser kann dann in eine Versickerung oder in ein Gewässer gepumpt werden.

Dieses Klarwasser wird in einen Probenahme-Behälter gegeben, der mit einem Notüberlauf mit Rücklaufschutz versehen ist. Der Notüberlauf dient dazu, dass bei einem Stromausfall vorgereinigtes Abwasser trotzdem in die Versickerung fließen kann (hier gilt die jeweilige Anforderung der Wasserbehörde).

Der **Rücklaufschutz** verhindert, dass trotz Notüberlauf Wasser rückwärts in die Kläranlage läuft. Er schafft einen beschränkten Rückstauraum (z. B. bei kurzzeitig starken Niederschlägen) und sorgt für mehr Sicherheit. Befindet sich dieser Rücklaufschutz am Eingang des Klarwasserhebers, so verhindert die Klappe, dass übermäßiger Belebtschlamm während der Belüftungsphase in den Heber dringt.

Die Belüftung erfolgt durch einen Verdichter. Die Druckluft wird der Belebung mittels Membranrohrbelüftern, Tellerbelüftern oder Plattenbelüftern zur feinblasigen Belüftung zugeführt.

In der Belüftungsphase sollte der Sauerstoffgehalt von 3 mg/l gelösten Sauerstoff nicht unterschritten werden.

Sämtliche Pumpvorgänge werden mittels Drucklufthebern vorgenommen.

Im Modell Clip wurden alle Heber und die Belüftung in einer kompakten Hebevorrichtung integriert.

Die Abwasserreinigung erfolgt in 4 Zyklen, jeweils 6 Stunden. Pro Zyklus wird zwischen folgenden Phasen unterschieden:

Phase 1 : Beschickung

Das im Schlamm Speicher zwischengelagerte Rohabwasser wird dem SBR Reaktor (Belebung) zugeführt . Der Abzug erfolgt aus einer bestimmten Höhe des Schlamm Speichers und ist in seiner Menge begrenzt. Der Abzug erfolgt über Druckluftheber.

Phase 2: Belüftung

In dieser Phase wird das Abwasser im Belebungsbecken belüftet. Die Biologie soll in dieser Phase optimal mit Sauerstoff versorgt werden, und der Reaktorinhalt optimal durchmischt werden. Die Belüftung erfolgt intermittierend im Takt Belüftung an, Belüftung aus. Die Grundeinstellung für 4 EW ist pro Zyklus auf 180 Minuten Befühtungszeit im 10 Minutentakt jeweils 4 Minuten Belüftung an, 6 Minuten Belüftung aus, eingestellt.

Phase 3: Ruhephase

In dieser Phase erfolgt weder eine Belüftung noch eine Beschickung. Jetzt soll sich der Belebtschlamm unten im Becken absetzen, damit sich im oberen Bereich eine Klarwasserzone bilden kann. Es sind mindestens 90 Minuten Absetzzeit vorzusehen.

Anwendungsbestimmung für Kleinkläranlagen nach DIN EN 12566-3 mit
CE-Kennzeichnung: SBR-Anlage Solid-Clair[®] aus Beton, Ablaufklasse C

Verfahrensbeschreibung C+N

Anlage 28

Phase 4: Abzugsphase

In dieser Phase wird das biologisch gereinigte Wasser abgezogen. Der Klarwasserabzug ist tiefenbegrenzt, wie auch die Beschickung. Mindesthöhen müssen verbleiben, damit kein Schlamm gepumpt wird.

Phase 5: Überschussschlammabzug

In dieser Phase wird z.B. mittels eines Drucklufthebers der Überschussschlamm in die 1. Vorklärung bzw. den Schlamm Speicher geführt. Der Schlamm wird aus einer bestimmten Höhe vom Becken des Bodens abgesaugt. Der Überschussschlamm wird in einer Höhe von 30-40cm vom Beckenboden des Belebungsbeckens abgesaugt.

Zeiten

Die Zeiteinstellung der Taktzeiten sind je nach Größe der Anlage vorgegeben. Die Gesamtzeit pro Zyklus (Phase 1-5) darf 360 Minuten nicht überschreiten.

Steuerung:

Die Steuerung der einzelnen Phasen und Zyklen erfolgt über eine Mikroprozessorsteuerung, die den Verdichter und die Druckluftheber über eine Luftverteilung (z.B. Magnetventile) ansteuert. Eine Abfrage der Betriebsstunden der Aggregate ist möglich, Störfälle werden optisch und akustisch signalisiert. Bei Stromausfall erfolgt eine akustische Signalisierung. Ein Handbetrieb ist möglich für Funktionsteste.

Notüberläufe und Probenahme, Warnmeldungen:

Die Anlage wird mit einer integrierten Probenahme mit Notüberlauf und Rücklaufsperrung ausgerüstet. Eine Schlamm Sperre mittels Rückschlagklappe im Klarwasserabzug vermindert den Eintrag vom Belebtschlamm in den Klarwasserheber in der Belüftungsphase. Ein Notüberlauf zwischen Schlamm Speicher und Belebungsbecken mit einer zusätzlichen Rückschlagklappe ist vorhanden.

Betriebskennwerte:

Die Betriebskennwerte bezogen auf die Einwohnerwerte sind in Tabelle 1 aufgeführt.

Es gelten:

| | |
|--------------------------------|---|
| Täglicher Schmutzwasserzufluß: | 150 l / EW |
| Schlamm Speicher: | 250 l / EW, mindestens 1 m ³ |
| Puffer: | 7 * Q ₁₀ ; ab 12 EW nur 6 * Q ₁₀ |
| Zykluszeit: | 6 Stunden |
| Absetzphase: | mindestens 90 Minuten |
| Schmutzfracht | 60 g BSB ₅ / EW , wenn sich Schlamm Speicher und Puffer in einem Becken befinden; 50g BSB ₅ / EW bei getrenntem Schlamm Speicher und extra Puffer; 40g BSB ₅ / EW bei Vorklärung in mehreren Kammern und extra Puffer; |
| Bei gesonderter Vorklärung: | 425 l/EW Absetzvolumen nach DIN 4261 Teil 2 4.2 |
| Belebung: | 300 l/EW mittleres Volumen; B _R ≤ 0,2 kg/(m ³ *d); Schlammvolumen maximal 400ml/l ; TS < 4g/l ; B _{TS} < 0,05 kg/(kg*d) |
| Zeiten: | Dauer der Beschickung, der Belüftung, des Klarwasserabzug und des Schlammabzuges ergeben sich nach Berechnung durch die jeweilige Schmutzbelastung (EW), der Grubengeometrie und der Verdichterleistung |
| Stromversorgung: | Bis 25 EW 230 V/16A; >35 EW 400 V Drehstrom, Absicherung über Haus FI, bei Außenlage gegebenenfalls besondere Blitzschutzvorkehrungen und verpolungssichere Steckdosen |

Anwendungsbestimmung für Kleinkläranlagen nach DIN EN 12566-3 mit
 CE-Kennzeichnung: SBR-Anlage Solid-Clair® aus Beton, Ablaufklasse C

Verfahrensbeschreibung

Anlage 29

Einbauhinweise:

Der Einbau der Behälter und der Technik ist nach der neuesten Einbauanleitung des Herstellers durchzuführen. Der Einbau ist nur durch Fachfirmen vorzunehmen. Bitte beachten, dass sich nach Erteilung der Zulassung Vorschriften ändern können, die hier noch keine Berücksichtigung finden konnten.

Allgemeine Sicherheitshinweise:

1. Die geltenden Sicherheitsbestimmungen (z.B. Unfallverhütungsvorschriften der Berufsgenossenschaften) müssen eingehalten werden.
2. Das Personal für Bedienung, Wartung, Inspektionen und Montage muss die entsprechenden Qualifikationen für diese Arbeiten aufweisen.
3. Bei Arbeiten an der Steuerung oder anderen elektrischen Einrichtungen der Anlage muss die Anlage vom Netz getrennt werden.
4. Die Elektroversorgung kann durch eine Steckdose 230 Volt (10 A Absicherung über FI Schalter) erfolgen, die von einer Fachfirma erstellt wurde. Elektroanschlüsse dürfen nur von Fachkräften durchgeführt werden.
5. Beachten Sie, dass in der Mehrkammergrube giftige Gase entstehen können. Wir weisen auf die Unfallverhütungsvorschriften hin.

Einbau der Betonfertigteile für eine SBR-Anlage:

1. Die Baugruben für die Anlage ist entsprechend den Vorschriften der Bauberufsgenossenschaft und den einschlägigen DIN-Normen herzustellen.
2. Bei der Wahl der Einbauteile ist darauf zu achten, dass die Kleinkläranlage jederzeit zugänglich ist. Dabei ist auf Zugänglichkeit entsprechend DIN EN12566-3, DIN EN 476 sowie DIN 4171 Teil 1 zu beachten.
3. Vor Aufnahme der Erdarbeiten sind die exakten Lagen von Versorgungsleitungen im Bereich der Baugrube zu ermitteln und zu schützen.
4. Als zulässige Bodenpressung wird 100 kN/m² angenommen. Die Tragfähigkeit des Baugrundes und die vorhandenen Grundwasserstände sind örtlich verantwortlich zu prüfen und entsprechende Maßnahmen zu veranlassen, z.B. eine Auftriebsicherung etc.
5. Die Einbauskizze für den Behälter ist zu beachten.
6. Die erforderliche Einbauhöhe der Anlage ist unter Berücksichtigung der Fugenstärken vor Baubeginn zu ermitteln. Dementsprechend sind die Tiefe der Gründungssohle, die Oberkante der Schachtabdeckung sowie die gegebenen Ein- und Auslaufhöhen, notfalls unter Einbeziehung von Ausgleichsringen, vor Ort festzulegen.
7. Für den Einbau von werkseitig verklebten Betonbauteilen oder Monolithen müssen besondere Kettenwandgreifer bzw. Einbauketten verwendet werden.
8. Beim Einbau der Fertigteile:
 mit einem 3-strängigen Kettenringwandgreifer (bis 3 to Einzelgewicht) sind folgende Einzelkettenlängen einzuhalten:
 -bei Anlagen mit Durchmesser 200 cm = mind. 150 cm
 -bei Anlagen mit Durchmesser 250 cm = mind. 200 cm.
 Mit einer Bauhöhe von 155 cm ist mit einer 3-strängigen Kette (Mindesttragkraft > 2,0 to je Einzelkette) zu arbeiten. Dabei sind folgende Einzelkettenlängen einzuhalten:
 -bei Anlagen mit Durchmesser 200 cm = mind. 200 cm
 -bei Anlagen mit Durchmesser 250 cm = mind. 250 cm.
9. Bei der Fertigteilmontage dürfen die Ringe und ihre Kammern nicht verwechselt werden, damit die Wirkungsweise der Anlage gewährleistet beliebt. Dafür sind die Einbauskizzen zu beachten. Als weitere Hilfe für den Einbau sind die Einbaukennlinien zu beachten.

| | |
|--|-----------|
| Anwendungsbestimmung für Kleinkläranlagen nach DIN EN 12566-3 mit CE-Kennzeichnung: SBR-Anlage Solid-Clair® aus Beton, Ablaufklasse C | Anlage 30 |
| Einbauanleitung | |

10. Es ist darauf zu achten, dass die Ring- und Kammerwände genau übereinander versetzt werden und dass die Lagerfugen vollflächig und wasserdicht hergestellt werden. An den Fugenaussenseiten sind beidseitig Mörtelwülste anzusetzen. Der Fugenmörtel muss der Klasse C35/C45 und der Expositionsklasse XC4/XF3/XA1 (WU) entsprechen.
11. Zur Prüfung ist die Anlage mit Wasser zu füllen und die Wasserdichtheit zu dokumentieren entsprechend DIN EN 12566 Teil 3.
12. Die Zu- und Ablauföffnungen dürfen nicht verwechselt werden. Ab 4 m³ Abwasser pro Tag müssen Rohre DN 150 mm verwandt werde.
13. Die Rohrleitungen sind elastisch (Schachtfutter) einzubinden. Es gilt die DIN 1986 Teil -1,-2,-4 und -30. Die Ablaufleitungen sind rückstaufrei zu verlegen.
14. Die Anlage ist mit einer Be- und Entlüftung zu versehen. Der Zulauf ist über Dach zu entlüften, ggf. sind zusätzliche Be- und Entlüftungen anzuordnen.
15. Wir empfehlen den Deckel der Anlage mit Belüftungslöchern (belüftete Deckel) zu versehen.
16. Liegt die Anlage im Verkehrsbereich, so ist sie mit der statisch erforderlichen Abdeckung zu versehen.

Luftversorgungsleitungen

1. Die notwendigen Luftversorgungsleitungen können über den Hersteller bezogen werden.
2. Verlegen sie vom Installationsort der Außensäule/Schaltschrank bis zur Anlage ein Leerrohr (mindestens DN 100) zur Aufnahme der Luftversorgungsleitungen. Die Leerrohre müssen nach Einbau beidseitig luftdicht verschlossen werden.
3. Das Leerrohr ist gradlinig zu verlegen. Erforderliche Bögen dürfen mit max. 30° - Formstücken gebildet werden. Es muss mit Gefälle (Kondenswasserableitung) zum Behälter verlegt werden.
4. Das Leerrohr sollte bis in die Öffnung in den Konus verlegt werden, ersatzweise Unterkante Abdeckung.
5. Das Leerrohr ist bei Zwei- oder Dreibeälteranlagen immer bis in den letzten Behälter zu verlegen.
6. Als Luftversorgungsleitung sind mit 1 *PVC Spiralschläuchen ¾" Zoll und 3 mal ½ Zoll (Qualitätsanforderungen: Temperaturbeständigkeit von -10°C bis +60°C, Arbeitsdruck bei 20°C = 7 bar) durch das Leerrohr zu verlegen. Es ist darauf zu achten, dass ausreichend Schlauchlängen zum anschließen zur Verfügung stehen.
7. Die max. Länge der Luftversorgungsleitungen darf 15 m nicht überschreiten, längere Wege müssen mit dem Hersteller abgesprochen werden.

Hinweise für den technischen Einbau:

Es wird zwischen Modell Clip und Classic unterschieden:

Einbau Clip (Beachten sie bitte die mitgelieferte Einbauanleitung)

- Der Clip wird nach Einbau der Grube und Fertigung der Zu- und Abläufe über die Trennwand gehängt und befestigt. Bei Einbehälteranlagen wird zwischen der Möglichkeit H, V und 2V unterschieden.
- Es ist zu kontrollieren, dass der richtige Clip geliefert wurde, da unterschiedliche Maße möglich sind.
- Dabei ist darauf zu achten, dass die Schlamm-speicherhöhen und Pufferhöhen eingehalten werden.
- Es ist darauf zu achten, dass sich die Belüftung an der tiefsten Stelle befindet (Sohle).
- Die Probenahme ist entsprechend am Ablauf anzuschließen, der Ablaufheber ist in die Probenahme zu führen.
- Der Schaltkasten (Steuerung) wird entsprechen angebaut.
- Die Luftschläuche sind entsprechend den Farben an zu klemmen.
- Die Funktionen Beschickung, Belüftung, Abzug und Schlammrückführung sind zu überprüfen, um Verwechslungen der Schläuche zu verhindern und nach Befüllung zu wiederholen.

Anwendungsbestimmung für Kleinkläranlagen nach DIN EN 12566-3 mit
 CE-Kennzeichnung: SBR-Anlage Solid-Clair® aus Beton, Ablaufklasse C

Einbauanleitung

Anlage 31

Einbau Classic

1. Der Einbau von Classic-Bausätzen erfordert vom Einbauer unbedingt längere Einbauerfahrung
2. Die Luftheber sind entsprechend den Einbauzeichnungen einzubauen.
3. Die Schlammshürzen aus Folie sind entsprechend einzubauen.
4. Bei Einbehälteranlagen wird zwischen der Möglichkeit H, V und 2V unterschieden.
5. Dabei ist darauf zu achten, dass die Schlammspeicherhöhen und Pufferhöhen eingehalten werden.
6. Es ist darauf zu achten, dass sich der Belüfterbalken an der tiefsten Stelle befindet (Sohle).
7. Die Probenahme ist entsprechend am Ablauf anzuschließen, der Ablaufheber ist in die Probenahme zu führen.
8. Der Schaltkasten (Steuerung) wird entsprechend angebaut.
9. Die Luftschläuche sind entsprechend den Farben an zu klemmen.
10. Die Funktionen Beschickung, Belüftung, Abzug und Schlammrückführung sind zu überprüfen um Verwechslungen der Schläuche zu verhindern und nach Befüllung zu wiederholen.

Einbauhinweise Steuerung/ Elektroinstallation

1. Es wird zwischen Steuerungen für die Innen- und Außenmontage unterschieden.
2. Die Steuerung (auch außen) ist vor direkter Sonneneinstrahlung zu schützen.
3. Nach dem der Anschluss der Luftversorgungsleitungen ist das Leerrohr, durch das die Luftversorgungsleitungen verlegt sind zu verschließen (z.B. mit Montageschaum).
4. Die Elektroinstallation darf nur durch ein zugelassenes Elektro- Installationsunternehmen durchgeführt werden. Die einschlägigen VDE- Bestimmungen sind einzuhalten.
5. Stromzuführung (230 V) mit 10 A-Absicherung, FI-Schutzschalter ≤ 30 mA sind vom Fachbetrieb zu verlegen und montieren.
6. Der FI-Schutzschalter sollte von Zeit zu Zeit am vorhandenen Testschalter ausgelöst werden, um seine einwandfreie Funktion zu überprüfen.
7. Als Stromzuführung für die Außensäule wird ein Erdkabel $3 \times 1,5$ mm² bis in die Säule verlegt. An dem in der Außensäule liegenden Ende des Erdkabels sollte vom Fachbetrieb eine CEE-Steckdose (3 polig) 230 V (blau) installiert werden. Gegebenenfalls müssen Blitzschutzmaßnahmen getroffen werden.

Besonderheiten der SBR Solid-Clair®

1. Achten sie darauf, dass zum Vorfluter ausreichend Gefälle vorhanden ist. Gegebenenfalls ist eine zusätzliche Rückschlagklappe vorzusehen um Rückstau zu verhindern. Der Klarwasserluftheber sollte nur dann als Hebepumpe eingesetzt werden, wenn ein Überstau mittels Schwimmerschalter signalisiert werden kann.

Nach dem Einbau

2. Die Anlage ist mit Wasser zu befüllen (nach Abbinden des Mörtels) und die einzelnen Kammern sind auf Dichtigkeit zu überprüfen. Anschließend ist die gesamte Anlage auf Dichtigkeit nach EN 12566-3 zu überprüfen.
3. Das Stromausfallmodul ist enthalten und zu überprüfen.
4. Der Betreiber ist in die Anlage einzuweisen. Es ist eine Dokumentation und ein Übergabeprotokoll zu fertigen und vom Betreiber und Einbauer zu unterzeichnen.
5. Die Anlage ist zusammen mit der Betriebsanleitung und Zulassung dem Betreiber zu übergeben. Der Betreiber hat die regelmäßige Wartung durch eine Fachfirma nachzuweisen.

Anwendungsbestimmung für Kleinkläranlagen nach DIN EN 12566-3 mit
 CE-Kennzeichnung: SBR-Anlage Solid-Clair® aus Beton, Ablaufklasse C

Einbauanleitung

Anlage 32