

Allgemeine bauaufsichtliche Zulassung

Zulassungsstelle für Bauprodukte und Bauarten

Bautechnisches Prüfamt

Eine vom Bund und den Ländern
gemeinsam getragene Anstalt des öffentlichen Rechts
Mitglied der EOTA, der UEAtc und der WFTAO

Datum:

28.09.2011

Geschäftszeichen:

II 31-1.55.61-44/11

Zulassungsnummer:

Z-55.61-408

Geltungsdauer

vom: **28. September 2011**

bis: **28. September 2016**

Antragsteller:

Martin Bergmann Umwelttechnik

Am Zeisig 8

09322 Penig OT Wernsdorf

Zulassungsgegenstand:

Anwendungsbestimmungen für Kleinkläranlagen nach DIN EN 12566-3 mit CE-Kennzeichnung:

**Kleinkläranlagen mit Abwasserbelüftung aus Beton; belüftetes Wirbel-/Schwebbett-/
Biofilmverfahren Typ WSB® - clean - Beton - D für 4 bis 50 EW
Ablaufklasse D**

Der oben genannte Zulassungsgegenstand wird hiermit allgemein bauaufsichtlich zugelassen.
Diese allgemeine bauaufsichtliche Zulassung umfasst sieben Seiten und elf Anlagen.

DIBt

I ALLGEMEINE BESTIMMUNGEN

- 1 Mit der allgemeinen bauaufsichtlichen Zulassung ist die Verwendbarkeit bzw. Anwendbarkeit des Zulassungsgegenstandes im Sinne der Landesbauordnungen nachgewiesen.
- 2 Sofern in der allgemeinen bauaufsichtlichen Zulassung Anforderungen an die besondere Sachkunde und Erfahrung der mit der Herstellung von Bauprodukten und Bauarten betrauten Personen nach den § 17 Abs. 5 Musterbauordnung entsprechenden Länderregelungen gestellt werden, ist zu beachten, dass diese Sachkunde und Erfahrung auch durch gleichwertige Nachweise anderer Mitgliedstaaten der Europäischen Union belegt werden kann. Dies gilt ggf. auch für im Rahmen des Abkommens über den Europäischen Wirtschaftsraum (EWR) oder anderer bilateraler Abkommen vorgelegte gleichwertige Nachweise.
- 3 Die allgemeine bauaufsichtliche Zulassung ersetzt nicht die für die Durchführung von Bauvorhaben gesetzlich vorgeschriebenen Genehmigungen, Zustimmungen und Bescheinigungen.
- 4 Die allgemeine bauaufsichtliche Zulassung wird unbeschadet der Rechte Dritter, insbesondere privater Schutzrechte, erteilt.
- 5 Hersteller und Vertreiber des Zulassungsgegenstandes haben, unbeschadet weitergehender Regelungen in den "Besonderen Bestimmungen", dem Verwender bzw. Anwender des Zulassungsgegenstandes Kopien der allgemeinen bauaufsichtlichen Zulassung zur Verfügung zu stellen und darauf hinzuweisen, dass die allgemeine bauaufsichtliche Zulassung an der Verwendungsstelle vorliegen muss. Auf Anforderung sind den beteiligten Behörden Kopien der allgemeinen bauaufsichtlichen Zulassung zur Verfügung zu stellen.
- 6 Die allgemeine bauaufsichtliche Zulassung darf nur vollständig vervielfältigt werden. Eine auszugsweise Veröffentlichung bedarf der Zustimmung des Deutschen Instituts für Bautechnik. Texte und Zeichnungen von Werbeschriften dürfen der allgemeinen bauaufsichtlichen Zulassung nicht widersprechen. Übersetzungen der allgemeinen bauaufsichtlichen Zulassung müssen den Hinweis "Vom Deutschen Institut für Bautechnik nicht geprüfte Übersetzung der deutschen Originalfassung" enthalten.
- 7 Die allgemeine bauaufsichtliche Zulassung wird widerruflich erteilt. Die Bestimmungen der allgemeinen bauaufsichtlichen Zulassung können nachträglich ergänzt und geändert werden, insbesondere, wenn neue technische Erkenntnisse dies erfordern.

II BESONDERE BESTIMMUNGEN

1 Zulassungsgegenstand und Anwendungsbereich

- 1.1 Zulassungsgegenstand sind Anwendungsbestimmungen für Kleinkläranlagen mit Abwasserbelüftung aus Beton; Wirbel-/Schwebebett/Biofilntechnologie Typ WSB® - clean Beton - D für 4 bis 50 EW; Ablaufklasse D; nach DIN EN 12566-3¹ mit CE-Kennzeichnung entsprechend Anlage 1. Die Behälter der Kleinkläranlagen bestehen aus Beton. Die Kleinkläranlagen sind auf der Grundlage des Anhangs ZA der harmonisierten Norm DIN EN 12566-3 mit der CE-Kennzeichnung für die Eigenschaften Reinigungsleistung, Bemessung, Wasserdichtheit, Standsicherheit und Dauerhaftigkeit versehen. Die Konformität mit dieser harmonisierten Norm wird vom Hersteller auf der Grundlage der Erstprüfung durch eine anerkannte Prüfstelle bestätigt.
- 1.2 Kleinkläranlagen mit Abwasserbelüftung dienen der aeroben biologischen Behandlung des im Trennverfahren erfassten häuslichen Schmutzwassers und gewerblichen Schmutzwassers soweit es häuslichem Schmutzwasser vergleichbar ist.
- 1.3 Der Kleinkläranlage dürfen nicht zugeleitet werden:
- gewerbliches Schmutzwasser, soweit es nicht häuslichem Schmutzwasser vergleichbar ist
 - Fremdwasser, wie z. B.
 - Kühlwasser
 - Ablaufwasser von Schwimmbecken
 - Niederschlagswasser
 - Drainagewasser
- 1.4 Mit dieser allgemeinen bauaufsichtlichen Zulassung werden neben den bauaufsichtlichen auch die wasserrechtlichen Anforderungen im Sinne der Verordnung der Länder zur Feststellung der wasserrechtlichen Eignung von Bauprodukten und Bauarten durch Nachweise nach den Landesbauordnungen (WasBauPVO) erfüllt.

2 Bestimmungen für das Bauprodukt

2.1 Eigenschaften und Anforderungen

2.1.1 Eigenschaften und Anforderungen nach DIN EN 12566-3

Mit der vom Hersteller vorgelegten Konformitätserklärung wird bescheinigt, dass der Nachweis der Konformität der Kleinkläranlagen mit DIN EN 12566-3 im Hinblick auf die Prüfung der Reinigungsleistung, die Bemessung, Wasserdichtheit, Standsicherheit und Dauerhaftigkeit gemäß dem vorgesehenen Konformitätsbescheinigungsverfahren System 3 geführt wurde. Grundlage für die Konformitätsbescheinigung ist der Prüfbericht über die Erstprüfung der vorgenannten Eigenschaften durch eine anerkannte Prüfstelle und die werkseigene Produktionskontrolle durch den Hersteller.

2.1.2 Eigenschaften und Anforderungen nach Wasserrecht

Die Kleinkläranlagen entsprechend der Funktionsbeschreibung in den Anlagen 8 und 9 wurden gemäß Anhang B DIN EN 12566-3 auf einem Prüffeld hinsichtlich der Reinigungsleistung geprüft und entsprechend den Zulassungsgrundsätzen des Deutschen Instituts für Bautechnik (DIBt), Stand Mai 2009, für die Anwendung in Deutschland beurteilt.

¹ DIN EN 12566-3:2009-07 Kleinkläranlagen für bis zu 50 EW, Teil 3: Vorgefertigte und/oder vor Ort montierte Anlagen zur Behandlung von häuslichem Schmutzwasser"

Damit erfüllen die Anlagen mindestens die Anforderungen nach AbwV² Anhang 1, Teil C, Ziffer 4. Die Kleinkläranlagen haben im Rahmen der bauaufsichtlichen Zulassung folgende Prüfkriterien im Ablauf eingehalten:

- BSB₅: ≤ 15 mg/l aus einer 24 h-Mischprobe, homogenisiert
≤ 20 mg/l aus einer qualifizierten Stichprobe, homogenisiert
- CSB: ≤ 75 mg/l aus einer 24 h-Mischprobe, homogenisiert
≤ 90 mg/l aus einer qualifizierten Stichprobe, homogenisiert
- NH₄-N: ≤ 10 mg/l aus einer 24 h-Mischprobe, homogenisiert
- N_{anorg.}: ≤ 25 mg/l aus einer 24 h-Mischprobe, homogenisiert
- Abfiltrierbare Stoffe: ≤ 50 mg/l aus einer qualifizierten Stichprobe

Damit sind die Anforderungen an die Ablaufklasse D (Anlagen mit Kohlenstoffabbau, Nitrifizierung und Denitrifizierung) eingehalten.

2.1.3 Klärtechnische Bemessung und Aufbau

2.1.3.1 Klärtechnische Bemessung

Die klärtechnische Bemessung für jede Baugröße ist den Tabellen in den Anlagen 4 bis 6 zu entnehmen.

2.1.3.2 Aufbau der Kleinkläranlagen

Die Kleinkläranlagen mit Abwasserbelüftung müssen hinsichtlich ihrer Gestaltung, der verwendeten Werkstoffe, den Einbauten und der Maße den Angaben der Anlagen 1 bis 7 entsprechen.

2.2 Herstellung, Kennzeichnung

2.2.1 Herstellung

Die Behälter der Kleinkläranlagen sind gemäß den Anforderungen der DIN EN 12566-3 herzustellen.

2.2.2 Kennzeichnung

Die CE-Kennzeichnung der Kleinkläranlagen ist auf der Grundlage der Erklärung der Konformität mit der DIN EN 12566-3, Anhang ZA, beruhend auf der Erstprüfung durch eine anerkannte Prüfstelle und der werkseigenen Produktionskontrolle, vom Hersteller vorzunehmen.

Zusätzlich müssen die Kleinkläranlagen in Bezug auf die Eigenschaften gemäß dem Abschnitt 2.1.2 dieser allgemeinen bauaufsichtlichen Zulassung jederzeit leicht erkennbar und dauerhaft mit folgenden Angaben gekennzeichnet werden:

- Typbezeichnung
- max. EW
- Elektrischer Anschlusswert
- Nutzbare Volumina der Vorklärung bzw. des Schlammspeichers
des Bioreaktors
- Nutzbare Oberfläche des Wirbel-/Schwebebettes
- Ablaufklasse D

²

AbwV Verordnung über Anforderungen an das Einleiten von Abwasser in Gewässer (Abwasserverordnung)

3 Bestimmungen für den Einbau und Inbetriebnahme

3.1 Einbaustelle

Bei der Wahl der Einbaustelle ist darauf zu achten, dass die Kleinkläranlage jederzeit zugänglich und die Schlammmentnahme jederzeit sichergestellt ist. Der Abstand der Anlage von vorhandenen und geplanten Wassergewinnungsanlagen muss so groß sein, dass Beeinträchtigungen nicht zu besorgen sind. In Wasserschutzgebieten sind die jeweiligen landesrechtlichen Vorschriften zu beachten.

3.2 Allgemeine Bestimmungen für den Einbau

Der Einbau ist nur von solchen Firmen durchzuführen, die über fachliche Erfahrungen, geeignete Geräte und Einrichtungen sowie über ausreichend geschultes Personal verfügen. Zur Vermeidung von Gefahren für Beschäftigte und Dritte sind die einschlägigen Unfallverhütungsvorschriften zu beachten.

Der Einbau ist gemäß der Einbauanleitung des Herstellers unter Berücksichtigung der Randbedingungen, die dem Standsicherheitsnachweis zu Grunde gelegt wurden, vorzunehmen (Auszug wesentlicher Punkte aus der Einbauanleitung siehe Anlage 10 und 11 dieser allgemeinen bauaufsichtlichen Zulassung). Die Einbauanleitung muss auf der Baustelle vorliegen. Die Abdeckungen sind gegen unbefugtes Öffnen abzusichern.

3.3 Prüfung der Wasserdichtheit im betriebsbereiten Zustand

Außenwände und Sohlen der Anlagenteile sowie Rohranschlüsse müssen dicht sein. Zur Prüfung ist die Anlage im betriebsbereiten Zustand bis zur Oberkante Behälter (entspricht: Unterkante Abdeckung) mit Wasser zu füllen. Die Prüfung ist nach DIN EN 1610³ durchzuführen. Bei Behältern aus Beton darf nach der Sättigung der Wasserverlust innerhalb von 30 Minuten 0,1 l/m² benetzter Innenfläche der Außenwände nicht überschreiten.

Gleichwertige Prüfverfahren nach DIN EN 1610 sind zugelassen.

Diese Prüfung der Wasserdichtheit in betriebsbereitem Zustand schließt nicht den Nachweis der Dichtheit bei ansteigendem Grundwasser ein. In diesem Fall können durch die zuständige Behörde vor Ort besondere Maßnahmen zur Prüfung der Wasserdichtheit festgelegt werden.

3.4 Inbetriebnahme

Der Betreiber ist bei der Inbetriebnahme der Anlage vom Antragsteller oder von einer anderen fachkundigen Person einzuweisen. Die Einweisung ist vom Einweisenden zu bescheinigen.

Das Betriebsbuch mit Betriebs- und Wartungsanleitung ist dem Betreiber zu übergeben.

4 Bestimmungen für Nutzung, Betrieb und Wartung

4.1 Allgemeines

Die unter Abschnitt 2.1.2 bestätigten Eigenschaften sind im Vor-Ort-Einsatz nur erreichbar, wenn Betrieb und Wartung entsprechend den nachfolgenden Bestimmungen durchgeführt werden.

Kleinkläranlagen müssen stets betriebsbereit sein. Störungen an technischen Einrichtungen müssen akustisch und/oder optisch angezeigt werden.

Die Kleinkläranlagen müssen mit einer netzunabhängigen Stromausfallüberwachung mit akustischer und/oder optischer Alarmgebung ausgestattet sein.

In Kleinkläranlagen darf nur Abwasser eingeleitet werden, das diese weder beschädigt noch ihre Funktion beeinträchtigt (siehe DIN 1986-3⁴).

³ DIN EN 1610:1997-10

⁴ DIN 1986-3:2004-11

Verlegung und Prüfung von Abwasserleitungen und -kanälen

Entwässerungsanlagen für Gebäude und Grundstücke, Regeln für Betrieb und Wartung

Der Hersteller der Anlage hat eine Anleitung für den Betrieb und die Wartung einschließlich der Schlammabnahme, die mindestens die Bestimmungen dieser allgemeinen bauaufsichtlichen Zulassung enthalten müssen, aufzustellen und dem Betreiber der Anlage auszuhändigen.

Alle Anlagenteile, die der regelmäßigen Wartung bedürfen, müssen jederzeit sicher zugänglich sein.

Betrieb und Wartung sind so einzurichten, dass

- Gefährdungen der Umwelt nicht zu erwarten sind, was besonders für die Entnahme, den Abtransport und die Unterbringung von Schlamm aus Kleinkläranlagen gilt;
- die Kleinkläranlagen in ihrem Bestand und in ihrer bestimmungsgemäßen Funktion nicht beeinträchtigt oder gefährdet werden;
- das für die Einleitung vorgesehene Gewässer nicht über das erlaubte Maß hinaus belastet oder sonst nachteilig verändert wird;
- keine nachhaltig belästigenden Gerüche auftreten.

Muss zu Reparatur- oder Wartungszwecken in die Kleinkläranlage eingestiegen werden, ist besondere Vorsicht geboten. Die entsprechenden Unfallverhütungsvorschriften sind einzuhalten.

4.2 Nutzung

Die Zahl der Einwohner, deren Abwasser den Kleinkläranlagen jeweils höchstens zugeführt werden darf (max. EW), richtet sich nach den Angaben in den Anlagen 4 bis 6 dieser allgemeinen bauaufsichtlichen Zulassung.

4.3 Betrieb

4.3.1 Allgemeines

Der Betreiber muss die Arbeiten durch eine von ihm beauftragte sachkundige⁵ Person durchführen lassen, wenn er selbst nicht die erforderliche Sachkunde besitzt.

Der Betreiber hat in regelmäßigen Zeitabständen alle Arbeiten durchzuführen, die im Wesentlichen die Funktionskontrolle der Anlage sowie ggf. die Messung der wichtigsten Betriebsparameter zum Inhalt haben; dabei ist die Betriebsanleitung zu beachten.

4.3.2 Tägliche Kontrolle

Es ist zu kontrollieren, ob die Anlage in Betrieb ist.

4.3.3 Monatliche Kontrollen

Es sind folgende Kontrollen durchzuführen:

- Sichtprüfung des Ablaufes auf Schlammabtrieb
- Kontrolle der Zu- und Abläufe auf Verstopfung (Sichtprüfung)
- Feststellung von Schwimmschlammabtrieb und gegebenenfalls Entfernen des Schwimmschlammes (in den Schlammspeicher)
- Ablesen des Betriebsstundenzählers von Gebläse und Pumpen und Eintragen in das Betriebsbuch

Festgestellte Mängel oder Störungen sind unverzüglich vom Betreiber bzw. von einem beauftragten Fachmann zu beheben und im Betriebsbuch zu vermerken.

4.3.4 Kontrollen durch Datenerfassung und Datenfernübertragung

Der Antragsteller hat nachgewiesen, dass die Kontrollen aus den Abschnitten 4.3.2 und 4.3.3 alternativ und gleichwertig elektronisch erfolgen können. Hierzu muss die Steuereinheit mit einer Datenerfassung und einer Datenfernübertragung ausgestattet sein.

⁵

Als "sachkundig" werden Personen des Betreibers oder beauftragter Dritter angesehen, die auf Grund ihrer Ausbildung, ihrer Kenntnisse und ihrer durch praktische Tätigkeit gewonnenen Erfahrungen gewährleisten, dass sie Eigenkontrollen an Kleinkläranlagen sachgerecht durchführen.

Zusätzlich ist betreiberunabhängig sicherzustellen sein, dass

- mindestens einmal täglich der Anlagenstatus per Datenfernübertragung abgefragt wird,
- festgestellte Mängel oder Störungen unverzüglich behoben werden,
- zu jeder Wartung nach Abschnitt 4.4 ein aktueller Ausdruck des elektronischen Betriebsbuches an der Anlage vorliegt. Alternativ dazu kann das Betriebsbuch auch elektronisch einsehbar sein.

4.4 **Wartung**

Die Wartung ist von einem Fachbetrieb (Fachkundige)⁶ mindestens zweimal im Jahr (im Abstand von ca. sechs Monaten) gemäß Wartungsanleitung durchzuführen.

Der Inhalt der Wartung ist mindestens Folgender:

- Einsichtnahme in das Betriebsbuch mit Feststellung des regelmäßigen Betriebes (Soll-Ist-Vergleich)
- Funktionskontrolle der betriebswichtigen maschinellen, elektrotechnischen und sonstigen Anlagenteile, Wartung dieser Anlagenteile nach den Angaben der Hersteller
- Funktionskontrolle der Steuerung und der Alarmfunktion
- Einstellen optimaler Betriebswerte, insbesondere Sauerstoffversorgung und Überschussschlammrückführung
- Kontrolle der Zu-, Ab- und Überläufe sowie der gesamten Wasserverteilung auf ungehinderten Rohrdurchfluss
- Prüfung der Schlammhöhe in der Vorklärung/Schlamm Speicher. Gegebenenfalls Veranlassung der Schlammabfuhr durch den Betreiber. Für einen ordnungsgemäßen Betrieb der Kleinkläranlage ist eine bedarfsgerechte Schlamm entsorgung geboten. Die Schlamm entsorgung ist spätestens bei 50 % Füllung der Vorklärung mit Schlamm zu veranlassen.
- Durchführung von allgemeinen Reinigungsarbeiten, z. B. Beseitigung von Ablagerungen
- Überprüfung des baulichen Zustandes der Anlage
- Kontrolle der ausreichenden Be- und Entlüftung
- die durchgeführte Wartung ist im Betriebshandbuch zu vermerken

Im Rahmen der Wartung ist eine Stichprobe des Ablaufes zu entnehmen. Dabei sind folgende Werte zu überprüfen:

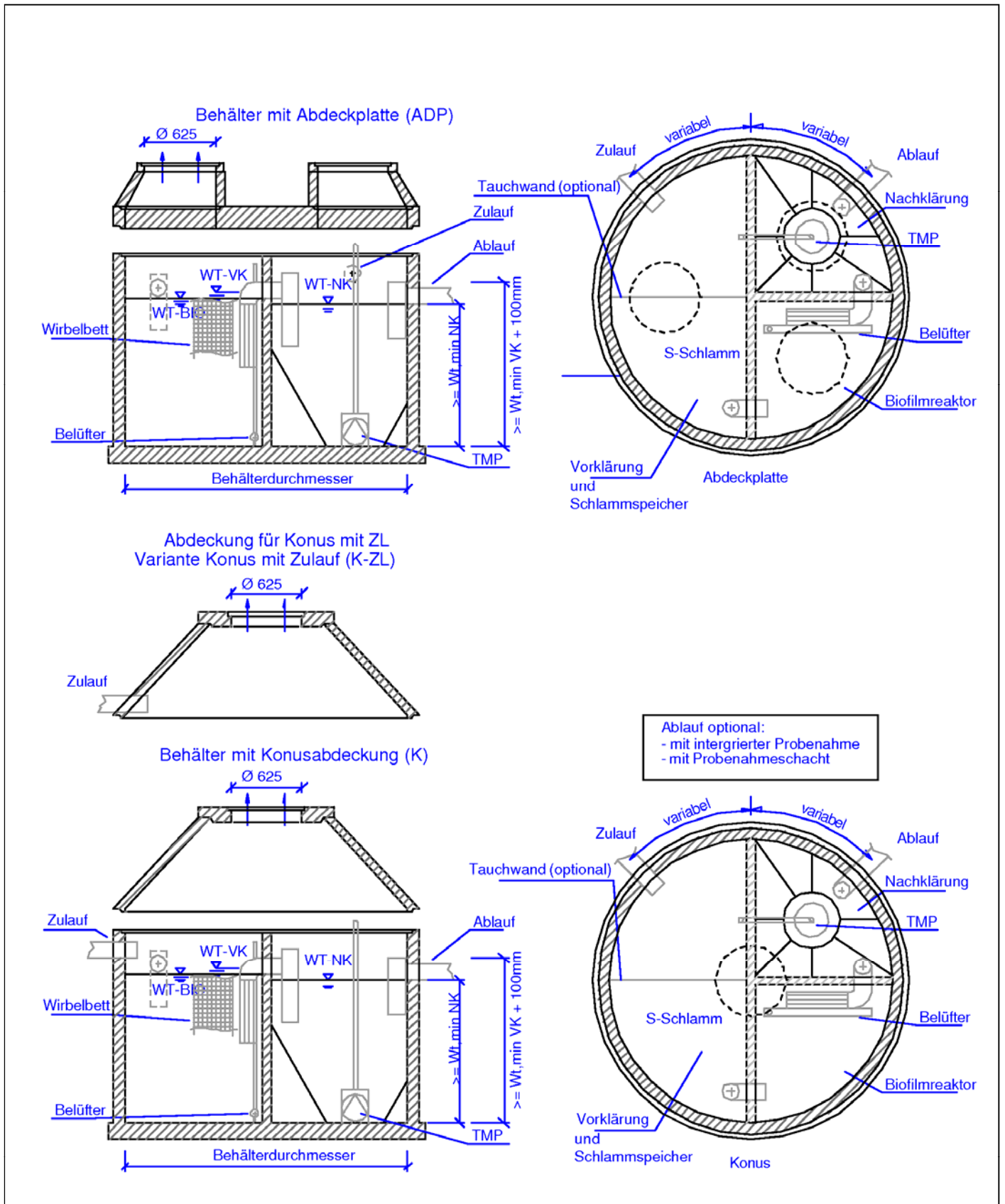
- Temperatur
- pH-Wert
- absetzbare Stoffe
- CSB
- NH₄-N
- N_{anorg.}

Die Feststellungen und durchgeführten Arbeiten sind in einem Wartungsbericht zu erfassen. Der Wartungsbericht ist dem Betreiber zuzuleiten. Der Betreiber hat den Wartungsbericht dem Betriebshandbuch beizufügen und dieses der zuständigen Bauaufsichtsbehörde bzw. der zuständigen Wasserbehörde auf Verlangen vorzulegen.

Christian Herold
Referatsleiter

Beglaubigt

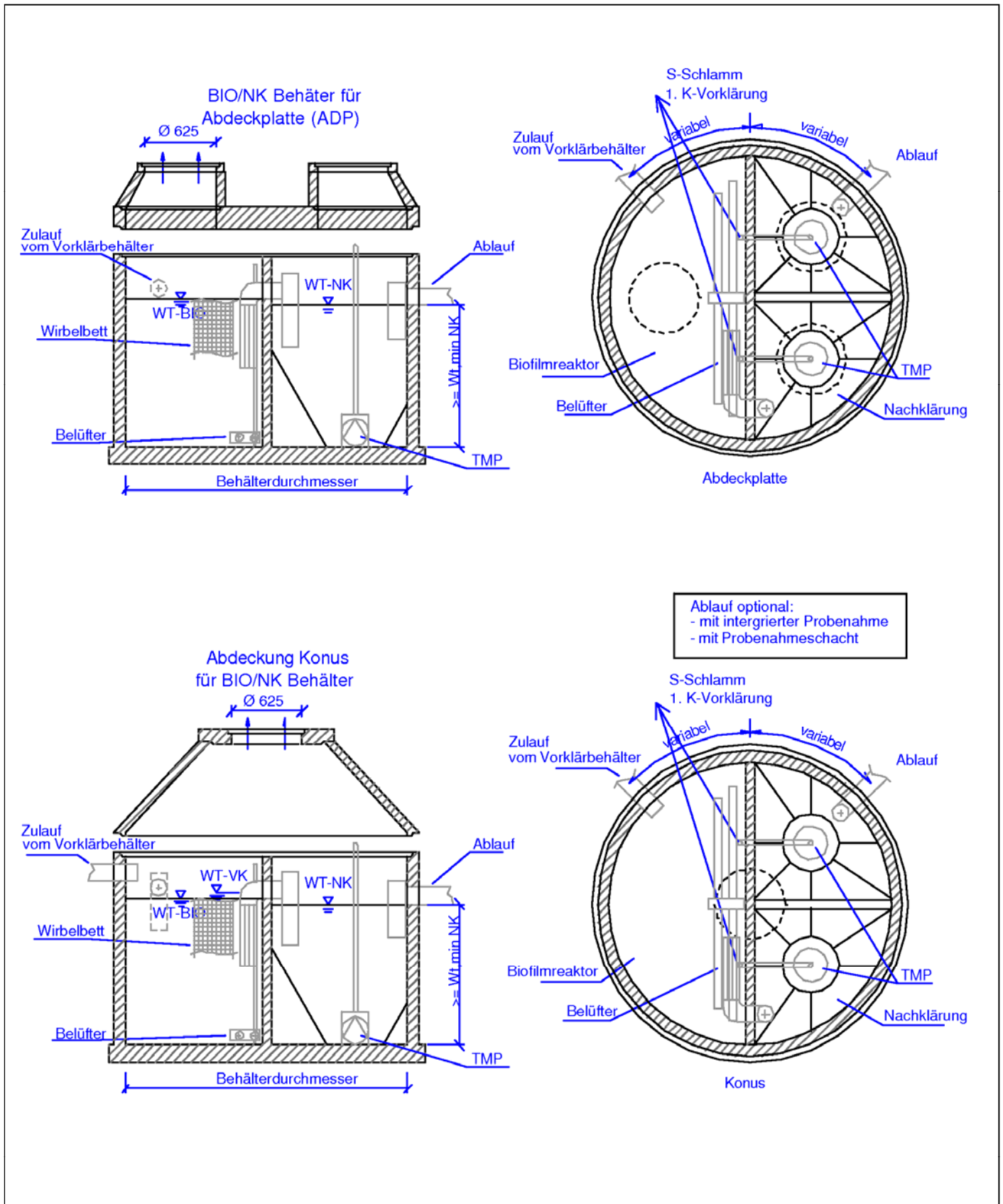
⁶ Fachbetriebe sind betreiberunabhängige Betriebe, deren Mitarbeiter (Fachkundige) aufgrund ihrer Berufsausbildung und der Teilnahme an einschlägigen Qualifizierungsmaßnahmen über die notwendige Qualifikation für Betrieb und Wartung von Kleinkläranlagen verfügen.



Anwendungsbestimmungen für Kleinkläranlagen nach DIN EN 12566-3 mit CE-Kennzeichnung: Wirbel-/Schwebbett-/Biofilmverfahren WSB® - clean - Beton- D

Einbehälteranlagen aus Beton

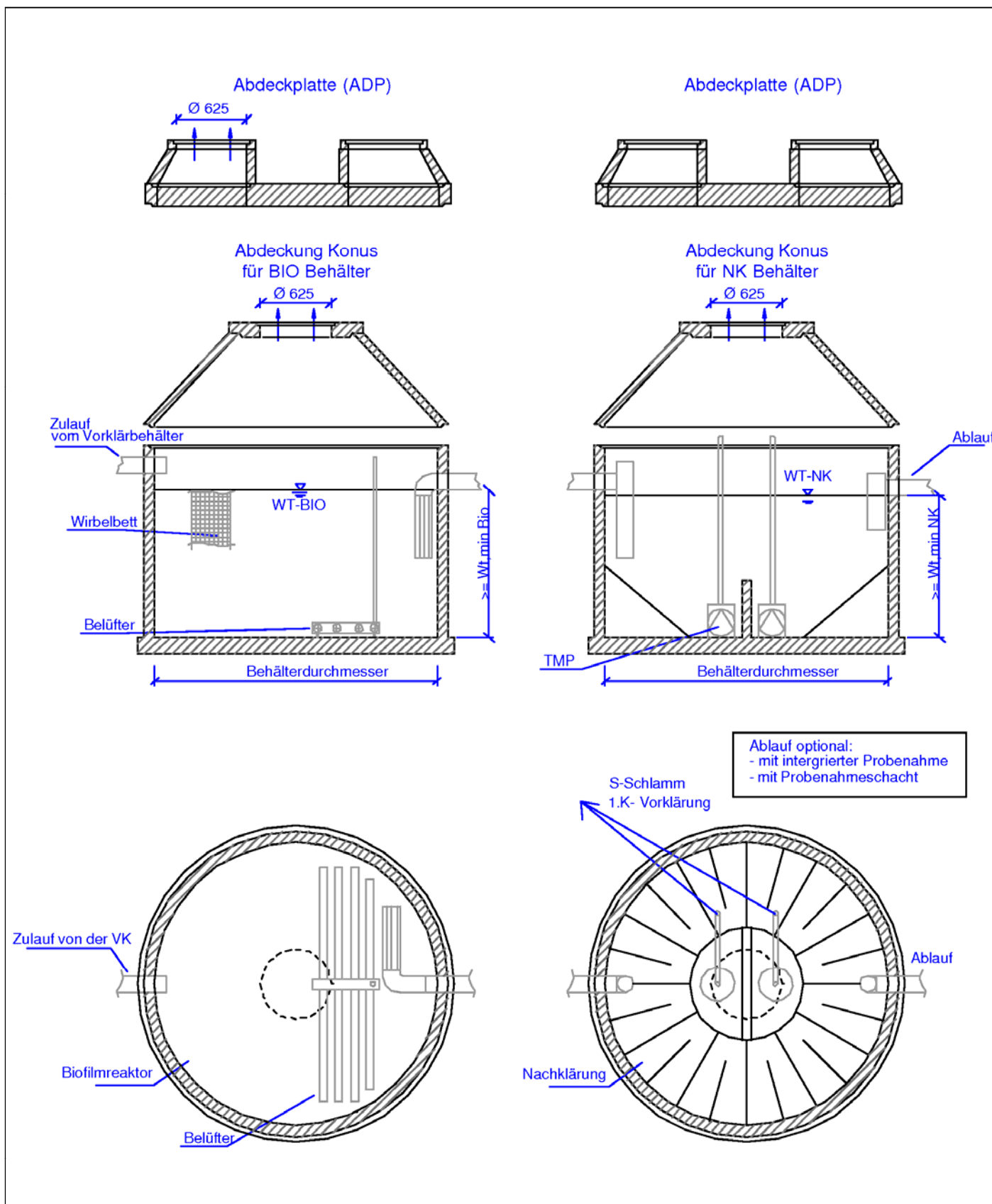
Anlage 1



Anwendungsbestimmungen für Kleinkläranlagen nach DIN EN 12566-3 mit CE-Kennzeichnung: Wirbel-/Schwebbett-/Biofilmverfahren WSB® - clean - Beton- D

Zweibehälteranlagen aus Beton

Anlage 2



Anwendungsbestimmungen für Kleinkläranlagen nach DIN EN 12566-3 mit
 CE-Kennzeichnung: Wirbel-/Schwebbett-/Biofilmverfahren WSB® - clean - Beton- D

Dreibehälteranlagen aus Beton

Anlage 3

Bemessung WSB®

Anlagentypen: S1-2000, 2250, 2500, 2700 und 3000-Beton-D

Die Angaben der Volumina und Wassertiefen stellen die Mindestwerte der Bemessung dar. In der Praxis können diese Werte größer ausfallen. Nicht aufgeführte Durchmesser können interpoliert werden. Der Schlammseparator der Anlagen ermöglicht eine bedarfsgerechte Schlammseparatorung.

Behältermaße	Innendurchmesser Behälteranzahl	min	2000	2250	2500	2500	2500	2700	3000
			1	1	1	1	1	1	1
Bemessungsdaten	Anzahl der Kammern - Behälter 1		3	3	3	3	3	3	3
	min. Gesamtvolumen der Anlage		3,65	4,48	4,30	4,85	5,71	7,20	7,25
Bemessungsdaten	max. angeschlossene Einwohner	max	4	6	4	6	8	10	12
	tägl. Abwassermenge Q ₁₀	m ³ /d	0,60	0,90	0,60	0,90	1,20	1,50	1,80
	stdl. Abwassermenge (ohne BW)	m ³ /h	0,06	0,06	0,06	0,09	0,12	0,15	0,18
	Bemessung mit RV ₁₀ bezogen auf Q _{10+RV} (RV _{Standard} 3-4 über 18-24h) ²	m ³ /h	0,19	0,19	0,24	0,19	0,29	0,32	0,40
	tägl. Schmutzfracht (60 g BSB ₅ / (E*d))	kg BSB ₅ / d	0,24	0,24	0,36	0,24	0,36	0,48	0,60
tägl. Schmutzfracht nach VK (50 g BSB ₅ / (E*d))	kg BSB ₅ / d	0,20	0,20	0,30	0,20	0,30	0,40	0,50	0,60
Vorklärung und Schlammseparator	min. Volumen Vorklärung	m ³	2,00	2,45	2,00	2,45	2,80	3,03	3,30
	min. Wasserstand VK (min Wt > 1,2m)	m	1,32	1,20	1,20	1,25	1,50	1,70	1,40
Biologie Wirbel-Schwebbett Reaktor	min. Volumen Biologie	m ³	0,93	1,09	1,30	1,36	1,64	1,87	2,23
	min. Wasserstand Bio	min	1,27	1,15	1,15	1,20	1,45	1,65	1,35
	min. Biofilm-Trägeroberfläche (theoretisch für max. Flächenbelastung)	m ²	100	100	150	150	200	250	200
	spez. Aufwuchsfläche Träger "Kaldnes K2" (biologisch verfügbar)	m ² /m ³	350	350	350	350	350	350	350
	spez. Aufwuchsfläche Träger "Kaldnes K1" (biologisch verfügbar)	m ² /m ³	500	500	500	500	500	500	500
	min. Trägervolumen für Träger K2	m ³	0,29	0,29	0,43	0,29	0,43	0,57	0,57
	min. Trägervolumen für Träger K1	m ³	0,20	0,20	0,30	0,20	0,30	0,40	0,40
Nachklärung	Flächenbelastung ¹	max g BSB ₅ / (m ² *d)	2	2	2	2	2	2	3
	min. Volumen Nachklärung	m ³	0,71	0,84	1,00	1,04	1,27	1,45	1,70
	min. Wasserstand NK	m	1,22	1,10	1,10	1,15	1,40	1,60	1,30
	min. Oberfläche NK	m ²	0,74	0,95	1,13	1,13	1,13	1,33	1,65
	Oberflächenbeschickung	q _f =(Q _{10,h})/A _{NK}	≤ 0,4	0,20	0,25	0,17	0,28	0,35	0,29
Verweilzeit bei V _{NK, min}	t _{NK} =V _{NK} /(Q _{10,h})	≥ 3,5	4,32	5,16	3,60	3,97	3,63	3,59	

¹ - Flächenbelastung zur Kohlenstoffelimination bis 12 EW: ≤ 2 g BSB₅ und ab 12 EW: ≤ 3 g BSB₅ (Einsatz-KALDNES Träger K1 bzw. K2 bzw. Gemisch K1/K2)

² - Förderung von Sekundärschlamm und NO₃-N Wasser aus der Nachklärung zur vorgeschalteten Denitrifikation in der VK

Anwendungsbestimmungen für Kleinkläranlagen nach DIN EN 12566-3 mit CE-Kennzeichnung: Wirbel-/Schwebbett-/Biofilmverfahren WSB® - clean - Beton- D

S1-2000-2250-2500-2700-3000-D – Tabelle

Anlage 4

Bemessung WSB®

Anlagentypen: S2-2500, S2-2700, S2-2500-3000 und S2-3000-Beton-D

Die Angaben der Volumina und Wassertiefen stellen die Mindestwerte der Bemessung dar. In der Praxis können diese Werte größer ausfallen. Nicht aufgeführte Durchmesser können interpoliert werden. Der Schlammstpeicher der Anlagen ermöglicht eine bedarfsgerechte Schlammabfuhr.

Behältermaße	Innendurchmesser Behälter 1 Innendurchmesser Behälter 2 Behälteranzahl Anzahl der Kammern - Behälter 1 Anzahl der Kammern - Behälter 2 min. Gesamtvolumen der Anlage	mm min min min	2500 2500 2 1-3 2 8,28	2500 2500 2 1-3 2 10,22	2500 2500 2 1-3 2 11,67	2500 2500 2 1-3 2 13,76	2700 2700 2 1-3 2 15,00	2500 3000 2 1-3 2 15,60	3000 3000 2 1-3 2 17,68
Bemessungsdaten	max. angeschlossene Einwohner tägl. Abwassermenge stdl. Abwassermenge Q ₁₀ Bemessung mit RV ₁₀ bezogen auf Q _{10+RV} (RV _{Standard} 3-4 über 18-24h) ² tägl. Schmutzfracht tägl. Schmutzfracht nach VK	max m ³ /d m ³ /h m ³ /h kg BSB ₅ / d kg BSB ₅ / d	12 1,80 0,18 0,58 0,72 0,48	16 2,40 0,24 0,64 0,96 0,64	20 3,00 0,30 0,80 1,20 0,80	25 3,75 0,38 0,92 1,50 1,00	25 3,75 0,38 1,00 1,50 1,00	25 3,75 0,38 1,00 1,50 1,00	30 4,50 0,45 1,20 1,80 1,20
Vorklärung und Schlammstpeicher	min. Volumen Vorklärung min. Wasserstand VK	min min	3,30 1,20	4,40 1,40	5,00 1,60	6,25 1,80	6,25 1,80	6,25 1,80	7,50 1,90
Biologie	min. Volumen Biologie min. Wasserstand Bio min. Biofilm-Trägeroberfläche min. Aufwuchsfläche Träger "Kaldnes K2" spez. Aufwuchsfläche Träger "Kaldnes K1" min. Trägervolumen für Träger K2 min. Trägervolumen für Träger K1 Flächenbelastung ¹	min min min min min min max	2,82 1,20 160 350 500 0,46 0,32	3,29 1,40 213 350 500 0,61 0,43	3,76 1,60 267 350 500 0,76 0,53	4,23 1,80 333 350 500 0,95 0,67	4,67 1,70 333 350 500 0,95 0,67	5,27 1,55 333 350 500 0,95 0,67	5,44 1,60 400 350 500 1,14 0,80
Nachklärung	min. Volumen Nachklärung min. Wasserstand NK min. Oberfläche NK Oberflächenbeschickung Verweilzeit bei V _{NK,min}	min min min ≤ 0,4 ≥ 3,5	2,16 1,15 2,35 0,25 3,72	2,54 1,35 2,35 0,27 3,96	2,91 1,55 2,35 0,34 3,64	3,29 1,75 2,35 0,39 3,57	4,08 1,65 2,75 0,36 4,08	4,08 1,50 3,40 0,29 4,08	4,74 1,55 3,40 0,35 3,95

¹ - Flächenbelastung zur Kohlenstoffelimination bis 12 EW: ≤ 2 g BSB₅ und ab 12 EW ≤ 3 g BSB₅
 (Einsatz-KALDNES Träger K1 bzw. K2 bzw. Gemisch K1/K2)

² - Förderung von Sekundärschlamm und NO₃-N Wasser aus der Nachklärung zur vorgeschalteten Denitrifikation in der VK

Anwendungsbestimmungen für Kleinkläranlagen nach DIN EN 12566-3 mit CE-Kennzeichnung: Wirbel-/Schwebbett-/Biofilmverfahren WSB® - clean - Beton- D

S2-2500-2700-300-D – Tabelle

Bemessung WSB®

Anlagentypen: S3-2500-2000-2500 und S3-3000-2500-3000-Beton-D

Die Angaben der Volumina und Wassertiefen stellen die Mindestwerte der Bemessung dar. In der Praxis können diese Werte größer ausfallen. Nicht aufgeführte Durchmesser können interpoliert werden. Der Schlammseparator der Anlagen ermöglicht eine bedarfsgerechte Schlammseparatorung.

Behältermaße	mm	min				2500				3000			
		2500	2000	2500	2000	2500	2000	2500	2000	2500	2000	2500	2000
Innendurchmesser Behälter 1		3	3	3	3	3	3	3	3	3	3	3	3
Innendurchmesser Behälter 2		1-3	1-3	1-3	1-3	1-3	1-3	1-3	1-3	1-3	1-3	1-3	1-3
Innendurchmesser Behälter 3		1	1	1	1	1	1	1	1	1	1	1	1
Behälteranzahl		1	1	1	1	1	1	1	1	1	1	1	1
Anzahl der Kammern - Behälter 1	VK	1	1	1	1	1	1	1	1	1	1	1	1
Anzahl der Kammern - Behälter 2	Bio	1	1	1	1	1	1	1	1	1	1	1	1
Anzahl der Kammern - Behälter 3	NK	1	1	1	1	1	1	1	1	1	1	1	1
min. Gesamtvolumen der Anlage	m³	15,12	16,85	19,35	21,66	23,97	26,87	24,26	26,54	45	50	45	50
Bemessungsdaten													
max. angeschlossene Einwohner	EWG (E)	25	30	35	40	45	50	45	50	50	50	45	50
tägl. Abwassermenge	(mit 150 l/EW*d)	3,75	4,50	5,25	6,00	6,75	7,50	6,75	7,50	6,75	7,50	6,75	7,50
stdl. Abwassermenge Q ₁₀	(ohne BW)	0,38	0,45	0,53	0,60	0,68	0,75	0,68	0,75	0,68	0,75	0,68	0,75
Bemessung mit RV _h bezogen auf Q _{10+RV} (RV _{Standard} 3-4 über 18-24h) ²	m³/h	1,21	1,45	1,40	1,60	1,80	1,84	1,80	1,84	1,80	1,84	1,80	1,84
tägl. Schmutzfracht	kg BSB ₅ / d	1,50	1,80	2,10	2,40	2,70	3,00	2,70	3,00	2,70	3,00	2,70	3,00
tägl. Schmutzfracht nach VK	(40 g BSB ₅ / (E*d))	1,00	1,20	1,40	1,60	1,80	2,00	1,80	2,00	1,80	2,00	1,80	2,00
Vorklärung und Schlammseparator													
min. Volumen Vorklärung	m³	6,25	7,50	8,75	10,00	11,25	12,50	11,25	12,50	11,25	12,50	11,25	12,50
min. Wasserstand VK	(min Wl > 1,2m)	1,35	1,61	1,88	2,15	2,42	2,69	1,67	1,85	1,67	1,85	1,67	1,85
Biologie													
Wirbel-/Schwebbett Reaktor													
min. Volumen Biologie	m³	3,77	4,24	4,71	5,18	5,65	6,13	5,65	6,13	5,65	6,13	5,65	6,13
min. Wasserstand Bio	(min Wl > 1,2m)	1,20	1,35	1,50	1,65	1,80	1,95	1,80	1,95	1,80	1,95	1,80	1,95
min. Biofilm-Trägeroberfläche	(theoretisch für max. Flächenbelastung)	333	400	467	533	600	667	600	667	600	667	600	667
spez. Aufwuchsfläche Träger "Kaldnes K2"	(biologisch verfügbar)	350	350	350	350	350	350	350	350	350	350	350	350
spez. Aufwuchsfläche Träger "Kaldnes K1"	(biologisch verfügbar)	500	500	500	500	500	500	500	500	500	500	500	500
min. Trägervolumen für Träger K2	m³	0,95	1,14	1,33	1,52	1,71	1,90	1,71	1,90	1,71	1,90	1,71	1,90
min. Trägervolumen für Träger K1	m³	0,67	0,80	0,93	1,07	1,20	1,33	1,20	1,33	1,20	1,33	1,20	1,33
Flächenbelastung ¹	bei Nutzvolumen BIO-min	3	3	3	3	3	3	3	3	3	3	3	3
min. Volumen Nachklärung	mit Schlammrutsche	5,11	5,11	5,89	6,48	7,07	8,25	7,35	7,92	7,35	7,92	7,35	7,92
min. Wasserstand NK		1,30	1,30	1,50	1,65	1,80	2,10	1,30	1,40	1,30	1,40	1,30	1,40
min. Oberfläche NK	A _{NK,min}	4,91	4,91	4,91	4,91	4,91	4,91	4,91	4,91	4,91	4,91	4,91	4,91
Oberflächenbeschickung	q _f =(Q _{10,h})/A _{NK}	0,25	0,30	0,29	0,33	0,37	0,38	0,25	0,26	0,25	0,26	0,25	0,26
Verweilzeit bei V _{NK,min}	t _{NK} =V _{NK} /(Q _{10,h})	4,22	3,52	4,21	4,05	3,93	4,47	4,08	4,29	4,08	4,29	4,08	4,29

¹ - Flächenbelastung zur Kohlenstoffelimination bis 12 EW: ≤ 2 g BSB₅ und ab 12 EW: ≤ 3 g BSB₅ (Einsatz-KALDNES Träger K1 bzw. K2 bzw. Gemisch K1/K2)

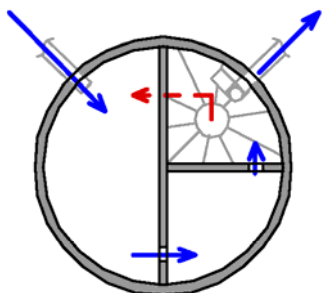
² - Förderung von Sekundärschlamm und NO₃-N Wasser aus der Nachklärung zur vorgeschalteten Denitrifikation in der VK

Anwendungsbestimmungen für Kleinkläranlagen nach DIN EN 12566-3 mit CE-Kennzeichnung: Wirbel-/Schwebbett-/Biofilmverfahren WSB® - clean - Beton- D

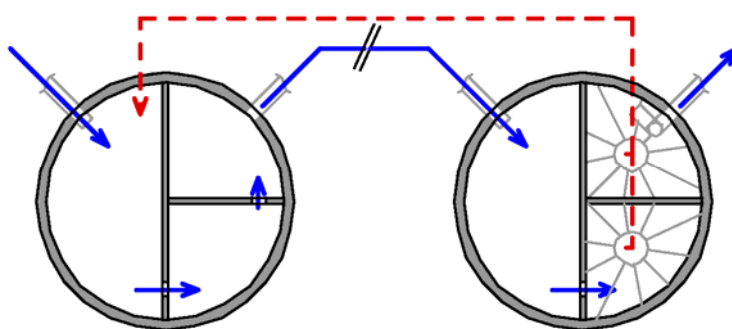
S3-2500-3000-D – Tabelle

Anlage 6

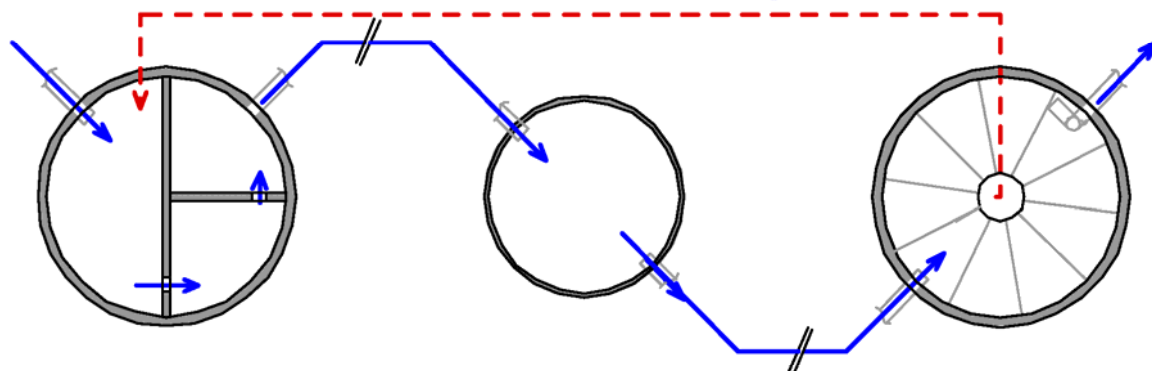
Einbehälteranlagen



Zweibehälteranlagen



Dreibehälteranlagen



Abwasserdurchfluss



Schlammräumung und Rezirkulation

Anwendungsbestimmungen für Kleinkläranlagen nach DIN EN 12566-3 mit
 CE-Kennzeichnung: Wirbel-/Schwebebett-/Biofilmverfahren WSB® - clean - Beton- D

Prinzip der Wasser- und Schlammführung

Anlage 7

2 Verfahrensbeschreibung

2.1 Beschreibung des Verfahrens WSB[®]-clean-Beton-D

Die Kleinkläranlage ist für die Behandlung von häuslichem Schmutzwasser ausgelegt.

Es dürfen **nicht** in die Kleinkläranlage **eingeleitet werden**:

- Niederschlagswasser von Dach- und Hofflächen
- Rückstände aus der Tierhaltung in fester oder flüssiger Form
- Chemikalien, Pharmazeutika, Mineralöle, Lösungsmittel und andere Wasserschadstoffe, die die biologische Reinigungsleistung stören können
- Grobstoffe in Form von Essensresten, Kunststoffen und Hygieneartikeln, Kaffee-Filtertüten Flaschenverschlüssen und anderen Haushaltsartikeln,
- Milch und Milchprodukte

2.1.1 Verfahrensstufen

1. Vorklärung

Das häusliche Schmutzwasser wird der ersten Kammer zugeführt, die vor allem als Vorklärung / Sedimentationsstufe für eingebrachte Grobstoffe fungiert. Diese Kammer dient zugleich als Schlamm Speicher. Das auf diese Weise mechanisch vorbehandelte Schmutzwasser wird danach dem Bioreaktor zugeführt. Weiterhin dient diese Verfahrensstufe der vorgeschalteten Denitrifikation, indem dieser nitrathaltiges Wasser aus der Nachklärung zugeführt wird.

2. Biologische Reinigungsstufe

Die vollbiologische Reinigungsstufe basiert auf dem WSB[®] - Verfahren (Wirbel – Schwebbett – Biofilmverfahren - ohne Rückführung von Belebtschlamm aus der Nachklärung in den Biofilmreaktor).

Auf Kunststoff – Trägermaterialien mit einer spezifischen Oberfläche $\geq 300 \text{ m}^2/\text{m}^3$ siedeln sich Mikroorganismen an, welche die angebotenen Nährstoffe des Abwassers und den über Membranbelüfter feinblasig eingetragenen Sauerstoff zu ihrer Synthese und Stoffwechselfähigkeit nutzen. Die feinblasige Belüftung des Bioreaktors erzeugt zudem ausreichende Scherkräfte, die eine dauerhafte Deckschichtkontrolle des Trägermaterials gewährleisten. Ein Zuwachsen des Trägers ist ausgeschlossen. Auf dem Trägermaterial wird ein dünner und hochaktiver Biofilm erzeugt. Der Eintrag des Sauerstoffes erfolgt intermittierend. Wird Sauerstoff eingetragen (Wirbelbett), laufen aerobe Prozesse ab (vorrangig Kohlenstoffabbau und Nitrifikation). Erfolgt kein Sauerstoffeintrag, so schweben die Träger unter der Wasseroberfläche in dichter Packung. Dieses Prinzip führt im Reaktor bzw. im schwebenden Bett zu wechselnden Betriebszuständen (aerob / anoxisch).

Seite: 1/2

Anwendungsbestimmungen für Kleinkläranlagen nach DIN EN 12566-3 mit
 CE-Kennzeichnung: Wirbel-/Schwebbett-/Biofilmverfahren WSB[®] - clean - Beton- D

Verfahrensbeschreibung

Anlage 8

Zum Abfangen von Belastungsstößen wird eine Flächenbelastung $< 4 \text{ g BSB}_5 / (\text{m}^2\text{d})$ gewählt. Durch Füllgrade von bis zu 55% werden geringe Flächenbelastungen erzeugt, durch die auch Überlaststöße ohne Probleme abgebaut werden.

Zum Rückhalt des Trägermaterials in der Biologie wird eine angeströmte Fangvorrichtung (Gebrauchsmuster) eingesetzt. Durch Ihre strömungstechnische Anordnung werden Verstopfungen vermieden.

3. Nachklärung

Der Boden der Nachklärkammer ist durch die Behältergeometrie als Schlammrutsche ausgebildet. Der Sekundärschlamm sammelt sich am Boden. Er wird von mit einem Heber oder einer Tauchmotorpumpe in die Vorklärung gefördert. Damit eine sichere Schlammräumung gewährleistet werden kann, sind Anordnung des Heber bzw. der Sekundärschlammpumpe so konstruiert, dass der sich absetzende Schlamm in jedem Fall in den Saugbereich der Pumpe gleitet. Aus der Nachklärkammer gelangt das biologisch gereinigte Schmutzwasser über einen Revisions- oder Probenahmeschacht, bzw. eine Ablaufvorrichtung (Integrierte Probenahme – INPN - als Option lieferbar) zum Vorfluter oder zur Verrieselung.

4. Steuerung

Die Kleinkläranlage ist mit einem Steuerschrank ausgestattet, von dem die Elektroversorgung erfolgt sowie das Gebläse und die Tauchmotorpumpe des Nachklärbeckens automatisch gesteuert werden. Um einen optimalen Betrieb bei minimalem Energieverbrauch zu gewährleisten, wird das Gebläse intermittierend (abwechselnde Betriebs- und Pausenzeiten) betrieben. Die Betriebsparameter werden von der Hersteller- bzw. Wartungsfirma unter Berücksichtigung des unterschiedlichen Schmutzwasseranfalles im Tagesverlauf eingestellt.

Damit wird gesichert, dass sich unter normalen Betriebsbedingungen kein Schwimmschlamm in der Nachklärkammer bilden kann und kein Schlammabtrieb auftritt.

Die Steuerung ist mit einer integrierten Netzausfallerkennung ausgestattet. Die Möglichkeit der Datenfernübertragung und Fernwartung ist optional vorgesehen und kann nachgerüstet werden.

Seite: 2/2

Anwendungsbestimmungen für Kleinkläranlagen nach DIN EN 12566-3 mit CE-Kennzeichnung: Wirbel-/Schwebbett-/Biofilmverfahren WSB® - clean - Beton- D	Anlage 9
Verfahrensbeschreibung	

2 Verfahrensbeschreibung

2.3 Einbauanleitung WSB®-clean-Beton-D

2.3.1. Allgemeines

Der Einbau der Behälter muss nach den allgemeinen Baugrundsätzen und den Vorschriften des Herstellers durch ein autorisiertes Unternehmen / Fachkräfte erfolgen.

2.3.2. Aushub der Baugrube

Der Aushub der Baugrube und die Montage erfolgen bauseits entsprechend den Maßen nach Zeichnung so, dass alle Einzelteile ohne Schwierigkeiten versetzt werden können. Unter Beachtung der vorgesehenen Einbauteile / Einbauhöhe ist darauf zu achten, dass die Baugrubensohle für eine Sauberkeitsschicht von 10 bis 15cm entsprechend tiefer gelegt wird. Vor dem Setzen des Bodenteils ist die Sauberkeitsschicht (Sand/Kies) zu verdichten und abzuziehen, so dass eine gleichmäßige Auflage des Bodenteils gewährleistet wird.

2.3.3. Setzen der Behälter

Es muss ein rückwärtiges Heranfahen, gerades Abstellen und seitliches Abstützen des LKW's gewährleistet sein. Grundwasser ist durch Abpumpen aus der Baugrube solange fernzuhalten, bis der Fugenmörtel abgebunden ist und die Anlage mit Wasser gefüllt wird. Betonringe sind unelastisch und dürfen daher nicht gerollt werden. Die Betonteile sind mit geeigneten Geräten bzw. Hebezeugen mit entsprechenden Lastaufnahmeeinrichtungen einzubauen. Für Boden, Konus und Abdeckplatten sind zum Versetzen 3 Stück Seilschlaufen Größe RD18/24 sowie geeignete Schachtgehänge zu verwenden. Beim Aufbau der Teile ist auf die richtige Reihenfolge und die Lage der Zu- und Abläufe entsprechend Zeichnung zu achten.

Das Abdichten der Fugen erfolgt entsprechend Herstellerhinweisen bauseits.

2.3.4. Dichtigkeitsprüfung

Die Dichtheitsprüfung ist gemäß den gültigen Normen durchzuführen. Bei nichtbestandener Prüfung ist die Anlage zu leeren, die undichten Stellen sind dauerhaft abzudichten und die Dichtheitsprüfung ist zu wiederholen.

2.3.5. Verfüllung der Baugrube

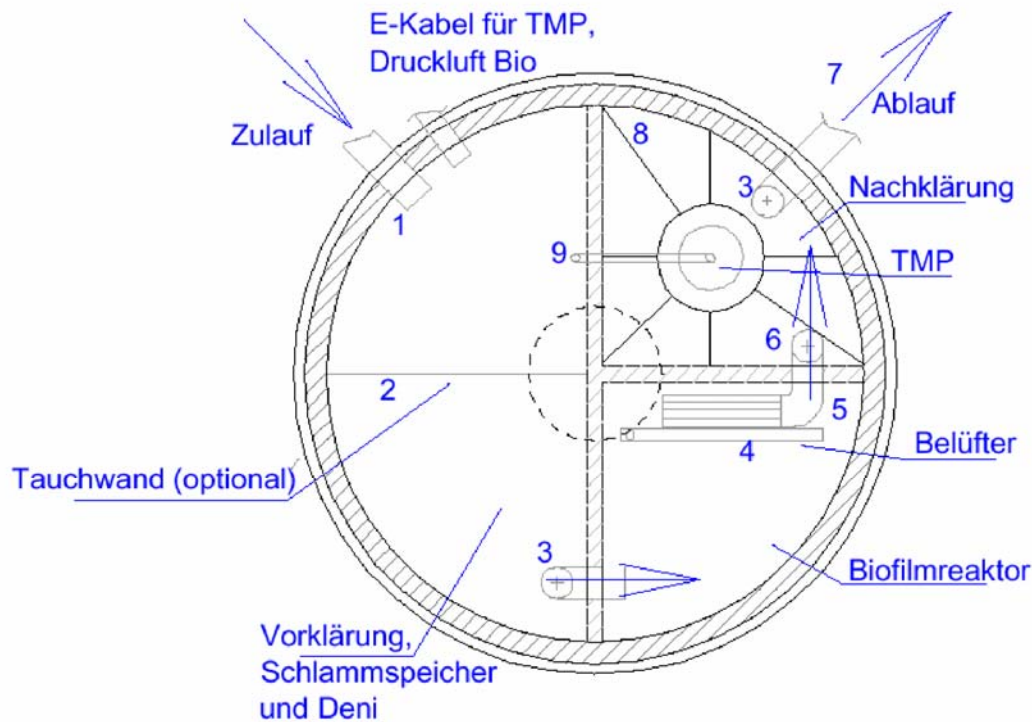
Die Baugrube darf erst nach der Dichtigkeitsprüfung verfüllt werden. Aus Gründen der Standsicherheit und der Dichtigkeit ist die Anlage gleichmäßig lagenweise zu verfüllen und zu verdichten.

Achtung: Bindiger Boden hat ein hohes Wasseraufnahmevermögen. Hierdurch entsteht bei Frost die Gefahr der Überlastung der Betonteile, was zu Betonbruch bzw. Undichtigkeit der Anlage führen kann. Die Verwendung bindigen Füllbodens schließt eine Gewährleistung für daraus entstandene Schäden aus.

Seite: 1/2

Anwendungsbestimmungen für Kleinkläranlagen nach DIN EN 12566-3 mit CE-Kennzeichnung: Wirbel-/Schwebbett-/Biofilmverfahren WSB® - clean - Beton- D	Anlage 10
Einbau- und Montageanleitung	

2.3.6. Montagehinweise WSB® Baureihe Beton - D



Vorklärung:

- (1) Das Zulaufrohr muss ca. 100 mm in die Anlage hineinragen
- (2) Die Tauchwand mit einer Höhe von 500 mm taucht ca. 400 mm unter Wasserspiegel ab
- (3) Ablaufgestaltung: T - Stück mit 300 mm Verlängerung / Tauchwand 300 mm unter Wasserspiegel

Biologie:

- (4) Der Membranbelüfter muss das Schlitzrohr / die Schlitzkappe des Ablaufes anströmen
- (5) Das Schlitzrohr / die Schlitzkappe muss so eingebaut werden, dass es sich über seine gesamte Länge im Schwebbett befindet

Nachklärung

- (6) Zulauf: Das T-Stück muss ca. 1/3 in die Wassersäule eintauchen
- (7) Nach dem Ablauf ist eine Probenahmestelle vorzusehen! (Alternativ kann die integrierte Probenahmeeinrichtung eingesetzt werden)

Schlammräumung:

- (8) Schlammrutsche: Neigungswinkel muss $> 50^\circ$ sein
- (9) Die Schlammräumung und Rücklaufwasserführung erfolgt mit einer Pumpe (TMP) in die Nähe des Zulaufes der Vorklärung

Seite: 2/2

Anwendungsbestimmungen für Kleinkläranlagen nach DIN EN 12566-3 mit
CE-Kennzeichnung: Wirbel-/Schwebbett-/Biofilmverfahren WSB® - clean - Beton- D

Einbau- und Montageanleitung

Anlage 11