

Allgemeine bauaufsichtliche Zulassung

Zulassungsstelle für Bauprodukte und Bauarten

Bautechnisches Prüfamt

Eine vom Bund und den Ländern
gemeinsam getragene Anstalt des öffentlichen Rechts
Mitglied der EOTA, der UEAtc und der WFTAO

Datum:

09.11.2011

Geschäftszeichen:

III 31.1-1.6.20-90/11

Zulassungsnummer:

Z-6.20-2154

Antragsteller:

REINAERDT Türen GmbH

Koppelweg 3

26683 Saterland-Ramsloh

Geltungsdauer

vom: **9. November 2011**

bis: **9. November 2016**

Zulassungsgegenstand:

T 90-1-FSA "HW 70 - 90" bzw.

T 90-1-RS-FSA "HW 70 - 90" bzw.

T 90-2-FSA "HW 70 - 90" bzw.

T 90-2-RS-FSA "HW 70 - 90"

Der oben genannte Zulassungsgegenstand wird hiermit allgemein bauaufsichtlich zugelassen.
Diese allgemeine bauaufsichtliche Zulassung umfasst acht Seiten und fünf Anlagen.

DIBt

I ALLGEMEINE BESTIMMUNGEN

- 1 Mit der allgemeinen bauaufsichtlichen Zulassung ist die Verwendbarkeit bzw. Anwendbarkeit des Zulassungsgegenstandes im Sinne der Landesbauordnungen nachgewiesen.
- 2 Sofern in der allgemeinen bauaufsichtlichen Zulassung Anforderungen an die besondere Sachkunde und Erfahrung der mit der Herstellung von Bauprodukten und Bauarten betrauten Personen nach den § 17 Abs. 5 Musterbauordnung entsprechenden Länderregelungen gestellt werden, ist zu beachten, dass diese Sachkunde und Erfahrung auch durch gleichwertige Nachweise anderer Mitgliedstaaten der Europäischen Union belegt werden kann. Dies gilt ggf. auch für im Rahmen des Abkommens über den Europäischen Wirtschaftsraum (EWR) oder anderer bilateraler Abkommen vorgelegte gleichwertige Nachweise.
- 3 Die allgemeine bauaufsichtliche Zulassung ersetzt nicht die für die Durchführung von Bauvorhaben gesetzlich vorgeschriebenen Genehmigungen, Zustimmungen und Bescheinigungen.
- 4 Die allgemeine bauaufsichtliche Zulassung wird unbeschadet der Rechte Dritter, insbesondere privater Schutzrechte, erteilt.
- 5 Hersteller und Vertreiber des Zulassungsgegenstandes haben, unbeschadet weiter gehender Regelungen in den "Besonderen Bestimmungen", dem Verwender bzw. Anwender des Zulassungsgegenstandes Kopien der allgemeinen bauaufsichtlichen Zulassung zur Verfügung zu stellen und darauf hinzuweisen, dass die allgemeine bauaufsichtliche Zulassung an der Verwendungsstelle vorliegen muss. Auf Anforderung sind den beteiligten Behörden Kopien der allgemeinen bauaufsichtlichen Zulassung zur Verfügung zu stellen.
- 6 Die allgemeine bauaufsichtliche Zulassung darf nur vollständig vervielfältigt werden. Eine auszugsweise Veröffentlichung bedarf der Zustimmung des Deutschen Instituts für Bautechnik. Texte und Zeichnungen von Werbeschriften dürfen der allgemeinen bauaufsichtlichen Zulassung nicht widersprechen. Übersetzungen der allgemeinen bauaufsichtlichen Zulassung müssen den Hinweis "Vom Deutschen Institut für Bautechnik nicht geprüfte Übersetzung der deutschen Originalfassung" enthalten.
- 7 Die allgemeine bauaufsichtliche Zulassung wird widerruflich erteilt. Die Bestimmungen der allgemeinen bauaufsichtlichen Zulassung können nachträglich ergänzt und geändert werden, insbesondere, wenn neue technische Erkenntnisse dies erfordern.

II BESONDERE BESTIMMUNGEN

1. Zulassungsgegenstand und Anwendungsbereich

1.1 Zulassungsgegenstand

1.1.1 Zulassungsgegenstand ist der Feuerschutzabschluss "HW 70-90" als einflügelige bzw. zwei-flügelige Konstruktion, die wahlweise ggf. mit Seitenteil(en) und/oder Oberteil ausgeführt werden dürfen. Der jeweilige Zulassungsgegenstand erfüllt die Anforderungen

- a) an einen Feuerschutzabschluss der Feuerwiderstandsklasse T 90 nach DIN 4102-5¹ und ist damit im bauaufsichtlichen Sinne verwendbar als feuerbeständiger, dichtschießender und selbstschließendender Abschluss (siehe Abschnitte 2.1.1 und 2.1.2), oder
- b) an einen Feuerschutzabschluss der Feuerwiderstandsklasse T 90 nach DIN 4102-5¹ sowie an einen Rauchschutzabschluss nach DIN 18095-1² und ist damit im bauaufsichtlichen Sinne verwendbar als feuerbeständiger, rauchdichter und selbstschließendender Abschluss (siehe Abschnitte 2.1.1 und 2.1.3).

Der jeweilige Zulassungsgegenstand wird im Folgenden Feuerschutzabschluss genannt.

1.1.2 Der Feuerschutzabschluss besteht im Wesentlichen aus dem/den Flügel/n und der Zargenkonstruktion sowie den Zubehöerteilen und ggf. Seitenteil(en) und/oder Oberteil (siehe Anlage 1).

Der Feuerschutzabschluss wird im Wesentlichen unter Verwendung von Holz und Holzwerkstoffen hergestellt. Der/Die Flügel darf/dürfen auch verglast, mit Glasausschnitt oder mit Paneel ausgeführt werden. Oberteil und Seitenteil(e) werden verglast ausgeführt. Oberteil und Seitenteil(e) wurden mit Paneel nachgewiesen.

Einzelheiten zum konstruktiven Aufbau des Feuerschutzabschlusses, insbesondere Details zu Abmessungen, Werkstoffen und Ausführungsvarianten sowie erforderlichen Zubehöerteilen, sind beim Deutschen Institut für Bautechnik hinterlegt (Dokument A³). Darüber hinaus sind Änderungen nur zulässig, wenn sie die Eigenschaften des Feuerschutzabschlusses nicht wesentlich beeinflussen (Anlage 4/siehe Abschnitt 2.1.4).

1.1.3 Über die Zulässigkeit der Verwendung von Feuerschutzabschlüssen mit Seitenteil(en) und/oder Oberteil, insbesondere hinsichtlich Ausführung, Anordnung und Größe im Bereich der Wände notwendiger Flure bzw. notwendiger Treppenträume, entscheidet die zuständige Bauaufsichtsbehörde, sofern nicht bauaufsichtliche Vorschriften die Zulässigkeit regeln.

1.2 Anwendungsbereich

1.2.1 Feuerschutzabschlüsse nach dieser allgemeinen bauaufsichtlichen Zulassung dienen nach Maßgabe bauordnungsrechtlicher Vorschriften zum Verschließen von Öffnungen - ggf. auch von solchen in nichtfußbodengleicher Höhe ($H \leq 500$ mm) oder in größerer Höhe - in mindestens feuerbeständigen inneren Wänden (Anlage 1/siehe Abschnitt 1.2.5).

Der Feuerschutzabschluss darf nur in Wände/an Bauteile gemäß Abschnitt 3.1 eingebaut/angeschlossen werden.

Einzelheiten zum Einbau des Feuerschutzabschlusses sind beim Deutschen Institut für Bautechnik hinterlegt (Dokument B^{3,4}) und in der Einbauanleitung gemäß Abschnitt 2.2.3 angegeben.

¹ DIN 4102-5:1977-09 Brandverhalten von Baustoffen und Bauteilen; Feuerschutzabschlüsse, Abschlüsse in Fahrstachtwänden und gegen Feuer widerstandsfähige Verglasungen; Begriffe, Anforderungen und Prüfungen

² DIN 18095-1:1988-10 Türen; Rauchschutztüren; Begriffe und Anforderungen

³ Der Antragsteller/Hersteller hat das Dokument der zuständigen Bauaufsichtsbehörde auf Verlangen vorzulegen und - soweit es für die Fremdüberwachung benötigt wird - den dafür zuständigen Stellen zur Verfügung zu stellen.

⁴ Das Dokument B ist auch Bestandteil der Einbauanleitung.

- 1.2.2 Der Feuerschutzabschluss gilt im bauaufsichtlichen Sinne als "dichtschließend", sofern er die Anforderungen nach Abschnitt 2.1.2 erfüllt.
- 1.2.3 Der Feuerschutzabschluss gilt im bauaufsichtlichen Sinne als "rauchdicht", sofern er die Anforderungen nach DIN 18095-1² erfüllt (siehe Abschnitt 2.1.3).
- 1.2.4 Die Verwendung des Feuerschutzabschlusses ist nur in trockenen Räumen zulässig.
- 1.2.5 Der Feuerschutzabschluss ist in brandschutztechnischer Hinsicht zur Verwendung in inneren Wänden/an Bauteilen im Innenbereich nachgewiesen. Nachweise zum Wärme- und/oder Schallschutz, sowie der Gebrauchstauglichkeit und Dauerhaftigkeit sind mit dieser allgemeinen bauaufsichtlichen Zulassung nicht erbracht, sondern ggf. für den speziellen Verwendungsfall - unter Berücksichtigung der Bestimmungen dieser allgemeinen bauaufsichtlichen Zulassung - zu führen.

2 Bestimmungen für das Bauprodukt

2.1 Eigenschaften

2.1.1 Feuerwiderstand und Dauerfunktion

Die Feuerwiderstandsklasse, in Verbindung mit der Eigenschaft "selbstschließend", wurde nach DIN 4102-5¹ (unter Berücksichtigung von Ergebnissen aus Prüfungen nach DIN EN 1634-1⁵) in Verbindung mit DIN 4102-18⁶ bestimmt.⁷ Der Feuerschutzabschluss wurde zum Nachweis der Dauerfunktion 200.000 Prüfzyklen unterzogen.

2.1.2 Dichtheit

Der Feuerschutzabschluss nach Abschnitt 1.1.1 a) muss im Zargenbereich des Flügels/der Flügel mit einer mindestens dreiseitig umlaufenden sowie bei zweiflügeligen Feuerschutzabschlüssen zusätzlich mit einer im Mittelfalz angeordneten, dauerelastischen Dichtung⁸ zur Behinderung des Durchtritts von Rauch ausgeführt werden.

Der einflügelige Feuerschutzabschluss ohne Oberteil und/oder Seitenteil(e) in den Abmessungen 500 x 1000 mm bis 625 x 1750 mm (Breite x Höhe) darf nichtfußbodengleich (sog. Verwendung in größerer Höhe) eingebaut werden. Dabei muss der Feuerschutzabschluss im Zargenbereich des Flügels mit einer vierseitig umlaufenden dauerelastischen Dichtung⁸ zur Behinderung des Durchtritts von Rauch ausgeführt werden. Der untere Rand des Flügels und der Zarge ist auszuführen wie der obere Rand.

Der Feuerschutzabschluss ohne Oberteil und/oder Seitenteil(e) darf nichtfußbodengleich (Höhe ≤ 500 mm) eingebaut werden. Dabei muss der einflügelige Feuerschutzabschluss im Zargenbereich des Flügels mit einer vierseitig umlaufenden und der zweiflügelige Feuerschutzabschluss im Zargenbereich der Flügel mit einer vierseitig umlaufenden sowie einer im Mittelfalz angeordneten, dauerelastischen Dichtung⁸ zur Behinderung des Durchtritts von Rauch ausgeführt werden. Der untere Rand des/der Flügel(s) und der Zarge ist auszuführen wie der obere Rand.

2.1.3 Rauchdichtheit

Die Rauchdichtheit wurde nach DIN 18095-2⁹ (in Verbindung mit DIN 18095-1²) bestimmt.⁷

Der Feuerschutzabschluss nach Abschnitt 1.1.1 b) muss im Zargenbereich des Flügels/der Flügel mit einer mindestens dreiseitig umlaufenden, dauerelastischen Dichtung⁸ in Verbin-

⁵ DIN EN 1634-1:2000-03 Feuerwiderstandsprüfungen für Tür- und Abschlusseinrichtungen; Teil 1: Feuerschutzabschlüsse

⁶ DIN 4102-18:1991-03 Brandverhalten von Baustoffen und Bauteilen; Feuerschutzabschlüsse, Nachweis der Eigenschaft "selbstschließend" (Dauerfunktionsprüfung)

⁷ Gutachten, die eine Übereinstimmung mit den gemäß Prüfnormen zu erwartenden Ergebnissen bescheinigen, wurden für die Bewertung der Eigenschaften des Feuerschutzabschlusses ebenfalls berücksichtigt.

⁸ Die Materialangaben sind beim Deutschen Institut für Bautechnik hinterlegt.

⁹ DIN 18095-23:1991-03 Rauchschutztüren – Teil 2: Bauartprüfung der Dauerfunktionstüchtigkeit und Dichtheit

derung mit einer Bodendichtung oder mit einer vierseitig umlaufenden, dauerelastischen Dichtung⁸ zur Behinderung des Durchtritts von Rauch ausgeführt werden.

Im Mittelfalz von zweiflügeligen Feuerschutzabschlüssen muss zusätzlich eine dauerelastische Dichtung⁸ angeordnet sein.

Der einflügelige Feuerschutzabschluss ohne Oberteil und/oder Seitenteil(e) in den Abmessungen 500 x 1000 mm bis 625 x 1750 mm (Breite x Höhe) darf nichtfußbodengleich (sog. Verwendung in größerer Höhe) eingebaut werden. Dabei muss der Feuerschutzabschluss im Zargenbereich des Flügels mit einer vierseitig umlaufenden, dauerelastischen Dichtung⁸ zur Behinderung des Durchtritts von Rauch ausgeführt werden. Der untere Rand des Flügels und der Zarge ist auszuführen wie der obere Rand.

Der Feuerschutzabschluss ohne Oberteil und/oder Seitenteil(e) darf nichtfußbodengleich (Höhe ≤ 500 mm) eingebaut werden. Dabei muss der einflügelige Feuerschutzabschluss im Zargenbereich des Flügels mit einer vierseitig umlaufenden und der zweiflügelige Feuerschutzabschluss im Zargenbereich der Flügel mit einer vierseitig umlaufenden sowie einer im Mittelfalz angeordneten, dauerelastischen Dichtung⁸ zur Behinderung des Durchtritts von Rauch ausgeführt werden. Der untere Rand des/der Flügel(s) und der Zarge ist auszuführen wie der obere Rand.

2.1.4 Zulässige Änderungen und Ergänzungen

An bereits hergestellten Feuerschutzabschlüssen nach dieser allgemeinen bauaufsichtlichen Zulassung sind - ohne weiteren Nachweis - die in Anlage 4 aufgelisteten Änderungen und Ergänzungen möglich.

2.2 Herstellung und Kennzeichnung

2.2.1 Herstellung des Feuerschutzabschlusses

Bei der Herstellung des Feuerschutzabschlusses sind die Bestimmungen von Abschnitt 1.1 und Dokument A³ einzuhalten (siehe Anlage 1). Die Bestandteile, wie Zubehörteile, Brandschutzeinlagen u. a., dürfen verwendet werden, wenn ihre Verwendbarkeit durch ein allgemeines bauaufsichtliches Prüfzeugnis, durch eine allgemeine bauaufsichtliche Zulassung oder im Zulassungsverfahren für einen Feuerschutzabschluss nach dieser allgemeinen bauaufsichtlichen Zulassung nachgewiesen wurde.

2.2.2 Kennzeichnung

Der Feuerschutzabschluss muss vom Hersteller mit dem Übereinstimmungszeichen (Ü-Zeichen) nach den Übereinstimmungszeichen-Verordnungen der Länder gekennzeichnet werden. Die Kennzeichnung darf nur erfolgen, wenn die Voraussetzungen nach Abschnitt 2.3 erfüllt sind.

Die Kennzeichnung des Feuerschutzabschlusses muss durch ein Schild aus Stahlblech erfolgen, das die folgenden Angaben - dauerhaft lesbar - enthalten muss:

- T 90-1-FSA "HW 70 - 90"¹⁰ bzw. T 90-1-RS-FSA "HW 70 - 90"¹⁰ bzw. T 90-2-FSA "HW 70 - 90"¹⁰ bzw. T 90-2-RS-FSA "HW 70 - 90"¹⁰
- Übereinstimmungszeichen (Ü-Zeichen) mit
 - Name des Herstellers
 - Zulassungsnummer: Z-6.20-2154
 - Bildzeichen oder Bezeichnung der Zertifizierungsstelle
- Herstellwerk:¹⁰
- Herstellungsjahr:¹⁰

Das Schild muss dauerhaft befestigt werden (Lage des Schildes/der Schilder s. Anlage 1).

¹⁰

Die Angaben müssen jeweils in unmittelbarer Nähe zu dem Buchstaben Ü angebracht werden.

2.2.3 Einbauanleitung

Jeder Feuerschutzabschluss ist mit einer schriftlichen Einbauanleitung auszuliefern, die der Antragsteller/Hersteller in Übereinstimmung mit dieser allgemeinen bauaufsichtlichen Zulassung erstellt und die mindestens die für den jeweiligen Feuerschutzabschluss relevanten Teile des Dokuments B^{3,4} bei Berücksichtigung der jeweiligen Einbausituation sowie folgende Angaben enthalten muss:

- Angaben für den Einbau des Feuerschutzabschlusses (z. B. angrenzende Wände/Bauteile, zulässige Befestigungsmittel, Befestigungsabstände, Fugenausbildung).
- Die Anschlüsse müssen zeichnerisch dargestellt werden.
- Hinweise auf zulässige Ausführungsvarianten und Zubehörteile.
- Anweisungen zum ggf. notwendigen Zusammenbau (Zargen, Scheiben, Dichtungen).
- Hinweise bezüglich der Verwendung von Feststellanlagen.

2.3 Übereinstimmungsnachweis für den Feuerschutzabschluss

2.3.1 Allgemeines

2.3.1.1 Bestandteile, wie Zubehörteile, Brandschutzeinlagen u. a., dürfen zur Herstellung des Feuerschutzabschlusses nur verwendet werden, wenn für sie der im jeweiligen Verwendbarkeitsnachweis geforderte Übereinstimmungsnachweis vorliegt.

2.3.1.2 Für Bestandteile, wie Zubehörteile, Brandschutzeinlagen u. a., die die vorgenannten Eigenschaften des Feuerschutzabschlusses wesentlich beeinflussen und deren Verwendbarkeit im Zulassungsverfahren für diesen Feuerschutzabschlusses geregelt wurde, ist die Übereinstimmung mit den Bestimmungen dieser allgemeinen bauaufsichtlichen Zulassung nachzuweisen, z. B. durch eine Werksbescheinigung "2.1" nach DIN EN 10204¹¹.

2.3.1.3 Die Bestätigung der Übereinstimmung des Feuerschutzabschlusses mit den Bestimmungen dieser allgemeinen bauaufsichtlichen Zulassung muss für jedes Herstellwerk mit einem Übereinstimmungszertifikat auf der Grundlage einer werkseigenen Produktionskontrolle und einer regelmäßigen Fremdüberwachung einschließlich einer Erstprüfung des Feuerschutzabschlusses nach Maßgabe der folgenden Bestimmungen erfolgen.

2.3.1.4 Für die Erteilung des Übereinstimmungszertifikats und für die Fremdüberwachung einschließlich der dabei durchzuführenden Produktprüfungen hat der Hersteller des Feuerschutzabschlusses eine hierfür anerkannte Zertifizierungsstelle sowie eine hierfür anerkannte Überwachungsstelle einschließlich Produktprüfung einzuschalten.

Die Erklärung, dass ein Übereinstimmungszertifikat erteilt ist, hat der Hersteller durch Kennzeichnung der Bauprodukte mit dem Übereinstimmungszeichen (Ü-Zeichen) unter Hinweis auf den Verwendungszweck abzugeben.

Dem Deutschen Institut für Bautechnik ist von der Zertifizierungsstelle eine Kopie des von ihr erteilten Übereinstimmungszertifikats zur Kenntnis zu geben.

2.3.2 Werkseigene Produktionskontrolle

In jedem Herstellwerk des Feuerschutzabschlusses ist eine werkseigene Produktionskontrolle einzurichten und durchzuführen. Unter werkseigener Produktionskontrolle wird die vom Hersteller vorzunehmende kontinuierliche Überwachung der Produktion verstanden, mit der dieser sicherstellt, dass die von ihm hergestellten Bauprodukte den Bestimmungen dieser allgemeinen bauaufsichtlichen Zulassung sowie den Angaben im Dokument A³ entsprechen.

Die werkseigene Produktionskontrolle soll mindestens die nachfolgend genannten sowie die in Abstimmung mit der hierfür anerkannten Überwachungsstelle getroffenen Festlegungen hinsichtlich Art und Umfang der Kontrollen einschließen.

Die Ergebnisse der werkseigenen Produktionskontrolle sind aufzuzeichnen. Die Aufzeichnungen müssen mindestens folgende Angaben enthalten:

¹¹

DIN EN 10204:2005-01

Metallische Erzeugnisse – Arten von Prüfbescheinigungen

Allgemeine bauaufsichtliche Zulassung

Nr. Z-6.20-2154

Seite 7 von 8 | 9. November 2011

- Bezeichnung des Bauprodukts bzw. der Bestandteile.
- Art der Kontrolle oder Prüfung.
- Datum der Herstellung und der Prüfung des Bauprodukts bzw. der Bestandteile.
- Ergebnis der Kontrollen und Prüfungen und, soweit zutreffend, Vergleich mit den Anforderungen.
- Unterschrift des für die werkseigene Produktionskontrolle Verantwortlichen.

Die Aufzeichnungen sind mindestens fünf Jahre aufzubewahren und der für die Fremdüberwachung eingeschalteten Stelle vorzulegen.

Grundsätzlich ist jeder Feuerschutzabschluss auf Übereinstimmung mit den Bestimmungen dieser allgemeinen bauaufsichtlichen Zulassung einschließlich der dazu hinterlegten Dokumente A³ und B^{3,4} zu prüfen. Bei großen automatisierten Fertigungsreihen ist diese Prüfung in Abstimmung mit der Überwachungsstelle - jedoch mindestens einmal an jedem Fertigungstag - durchzuführen.

Bei ungenügendem Prüfergebnis sind vom Hersteller unverzüglich die erforderlichen Maßnahmen zur Abstellung des Mangels zu treffen. Feuerschutzabschlüsse, die den Anforderungen nicht entsprechen, sind so zu handhaben, dass Verwechslungen mit übereinstimmenden ausgeschlossen werden. Nach Abstellung des Mangels ist - soweit technisch möglich und zum Nachweis der Mängelbeseitigung erforderlich - die betreffende Prüfung unverzüglich zu wiederholen.

2.3.3 Fremdüberwachung

In jedem Herstellwerk des Feuerschutzabschlusses ist die werkseigene Produktionskontrolle durch eine Fremdüberwachung regelmäßig zu überprüfen, mindestens jedoch zweimal jährlich.

Im Rahmen der Erstprüfung des Feuerschutzabschlusses ist zu überprüfen, ob die Bestimmungen der Abschnitte 1.1 und 2.1 und des Dokumentes A³ dieser allgemeinen bauaufsichtlichen Zulassung für den Feuerschutzabschluss eingehalten sind. Weiterhin ist zu prüfen, ob eine Einbauanleitung gemäß Abschnitt 2.2.3 vorliegt und ob diese den Bestimmungen im Dokument B^{3,4} sowie in Abschnitt 2.2.3 entspricht.

Im Rahmen der Fremdüberwachung ist auch zu überprüfen, dass die Bestandteile für den Feuerschutzabschluss nur verwendet werden, wenn für sie der jeweils geforderte Übereinstimmungsnachweis vorliegt.

Vorstehender Absatz gilt nicht für Bestandteile, wie Zubehörteile, Brandschutzeinlagen u. a., deren Verwendbarkeit im Zulassungsverfahren für diesen Feuerschutzabschluss geregelt wurde. Diese sind im Rahmen der Fremdüberwachung der Herstellung der Feuerschutzabschlüsse in jedem Herstellwerk zu überprüfen. Sie müssen bezüglich ihres konstruktiven Aufbaus und ihrer Eigenschaften den Bauprodukten entsprechen, die bei den Zulassungsprüfungen verwendet wurden.⁸

Die Ergebnisse der Zertifizierung und Fremdüberwachung sind mindestens fünf Jahre aufzubewahren. Sie sind von der Zertifizierungsstelle bzw. der Überwachungsstelle dem Deutschen Institut für Bautechnik und der zuständigen Bauaufsichtsbehörde auf Verlangen vorzulegen.

3 Bestimmungen für den Einbau

3.1 Allgemeines

Der Feuerschutzabschluss darf nur in Wände eingebaut werden bzw. an Bauteile anschließen, die den Bestimmungen der Anlage 3 entsprechen. Im Übrigen gelten die Bestimmungen der Einbauanleitung (siehe Abschnitt 2.2.3)

Beim Einbau des Feuerschutzabschlusses in Montagewände bleiben die Nachweise der Standsicherheit und Gebrauchstauglichkeit für diese Wände davon unberührt und sind ggf. entsprechend DIN 4103-1¹² zu führen.

3.2 Feststellanlagen

Der Feuerschutzabschluss darf mit einer für den Abschluss geeigneten Feststellanlage ausgeführt werden, deren Verwendbarkeit durch eine allgemeine bauaufsichtliche Zulassung nachgewiesen ist.

Werden vom Hersteller des Feuerschutzabschlusses bereits Teile einer Feststellanlage eingebaut, müssen diese Teile den Bestimmungen der allgemeinen bauaufsichtlichen Zulassung der vorgesehenen Feststellanlage entsprechen.

4 Bestimmungen für die Nutzung und Wartung

4.1 Allgemeines

Die Brandschutzwirkung der Feuerschutzabschlüsse ist auf die Dauer nur sichergestellt, wenn diese stets in ordnungsgemäßem Zustand gehalten werden (z. B. keine mechanische Beschädigung; keine Verschmutzung; Instandhaltung).

4.2 Nutzungssicherheit

Ein einmal eingeleiteter Schließvorgang darf nur zum Zwecke des Personenschutzes unterbrochen werden können. Der Schließvorgang muss sich nach Freiwerden des Schließbereichs selbstständig fortsetzen.

Weitergehende Anforderungen aufgrund anderer Vorschriften, insbesondere des Unfall- und Arbeitsschutzes, bleiben unberührt.

4.3 Wartungsanleitung

Zu jedem Feuerschutzabschluss ist vom Antragsteller/Hersteller eine schriftliche Wartungsanleitung zu liefern.

Aus der Wartungsanleitung muss ersichtlich sein, welche Arbeiten auszuführen sind, damit sichergestellt ist, dass der eingebaute Feuerschutzabschluss auch nach längerer Nutzung seine Aufgabe erfüllt (z. B. Wartung von Verschleißteilen, Schließmitteln).

5 Übereinstimmungsbestätigung für den Einbau des Feuerschutzabschlusses

Der Unternehmer, der den Feuerschutzabschluss/die Feuerschutzabschlüsse eingebaut hat, muss für jedes Bauvorhaben eine Übereinstimmungsbestätigung ausstellen, mit der er bescheinigt, dass der Feuerschutzabschluss/die Feuerschutzabschlüsse hinsichtlich aller Einzelheiten fachgerecht und unter Einhaltung aller Bestimmungen der allgemeinen bauaufsichtlichen Zulassung Nr. Z-6.20-2154 vom ... (und ggf. der Bestimmungen der Änderungs- und Ergänzungsbescheide vom ...) sowie der Einbauanleitung, die der Antragsteller dieser Zulassung bereit gestellt hat, eingebaut wurde(n).

Für diese Bestätigung ist das Muster nach Anlage 5 zugrunde zu legen. Diese Bestätigung ist dem Bauherrn zur ggf. erforderlichen Weiterleitung an die zuständige Bauaufsichtsbehörde auszuhändigen.

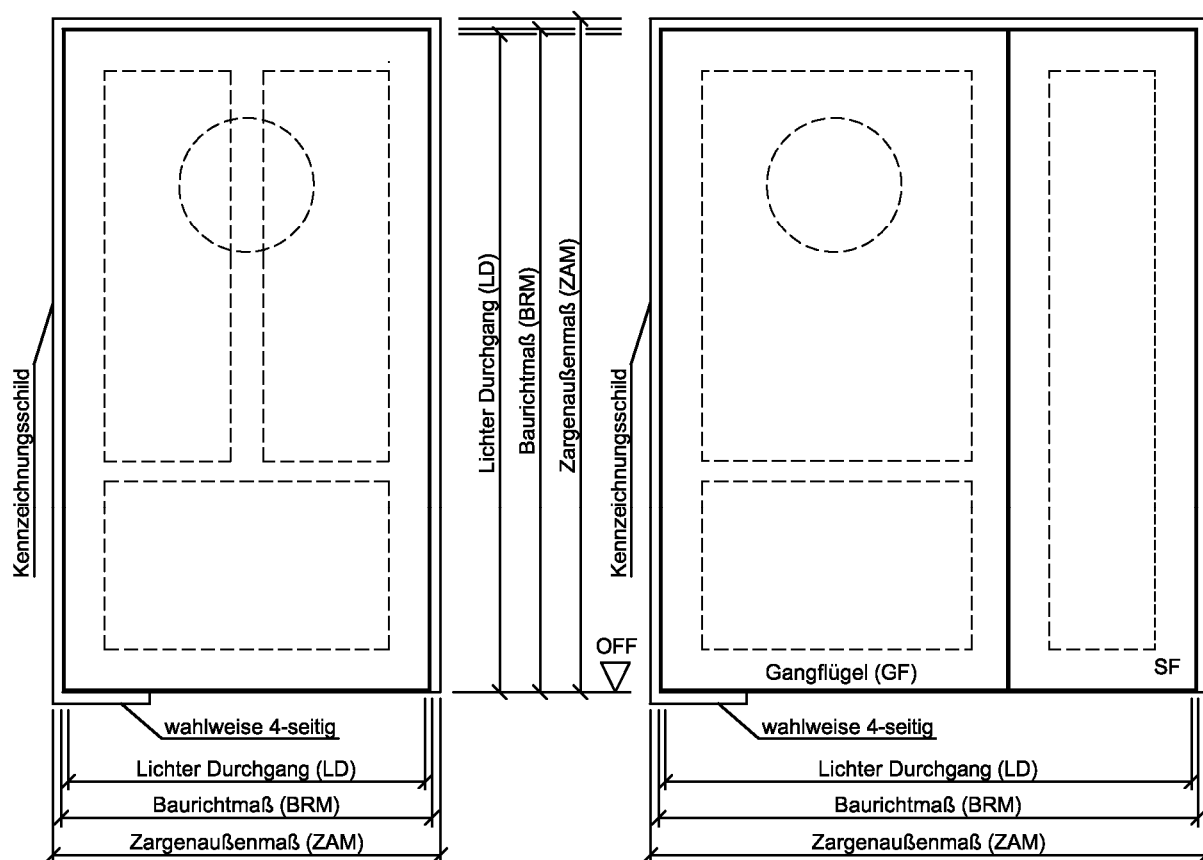
Maja Tiemann
Referatsleiterin

Beglaubigt

¹²

DIN 4103-1:1984-07

Nichttragende innere Trennwände; Anforderungen, Nachweise



FSA	ZAM		LD		BRM		Tür- bzw. Gangflügelbreite
	Breite	Höhe	Breite	Höhe	Breite	Höhe	
T 90-1 in Holzblockzarge	605 - 1355	980 - 2490	473 - 1223	848 - 2424	625 - 1375	1000 - 2500	500 - 1277
T 90-1-RS in Holzblockzarge							
T 90-1 in Stahlzarge	526 - 1374	1026 - 2513	436 - 1264	936 - 2468	500 - 1328	1000 - 2500	459 - 1285
T 90-1-RS in Stahlzarge							
T 90-2 in Holzblockzarge	1355 - 2480	1730 - 2490	1223 - 2348	1598 - 2424	1375 - 2500	1750 - 2500	500 - 1285
T 90-2-RS in Holzblockzarge							
T 90-2 in Stahlzarge	1401 - 2526	1776 - 2513	1311 - 2436	1686 - 2468	1375 - 2500	1750 - 2500	500 - 1285
T 90-2-RS in Stahlzarge							
FSA mit 4-seitiger Zarge					500 - 625	1000 - 1750	

Die T 90-1-RS-Tür und T 90-2-RS-Tür immer mit absenkbarer Bodendichtung oder 4-seitiger Zarge ausführen und den Wandanschluss immer versiegeln!

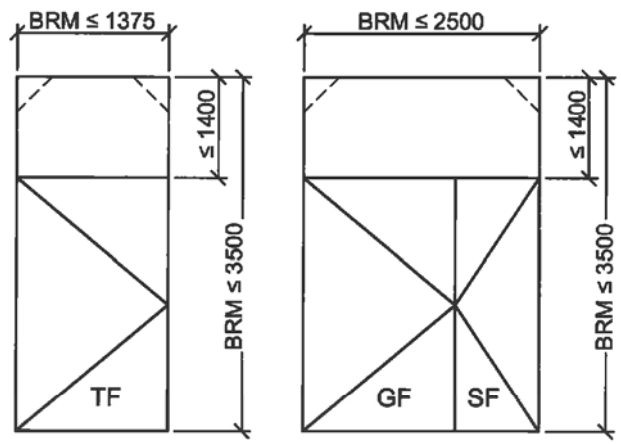
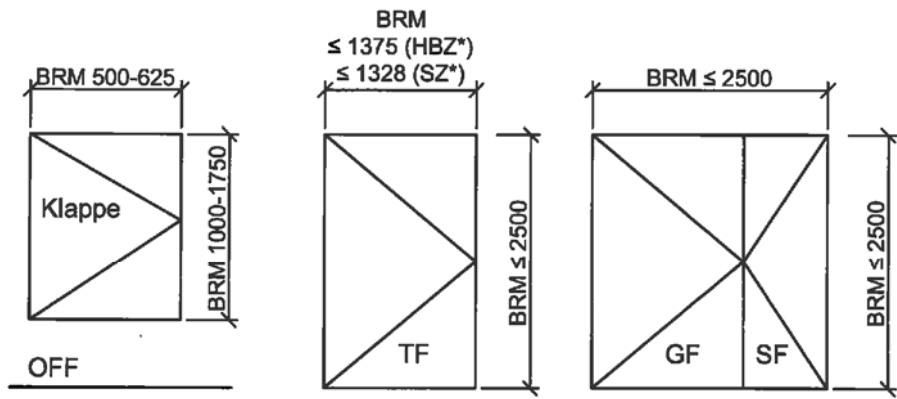
- Gangflügel-Darstellung DIN-L, DIN-R spiegelbildlich
- FSA wahlweise mit Brandschutzglasscheiben oder Füllungen ausstaffiert (Form frei wählbar)

Alle Maße in mm

T 90-1-FSA "HW 70 - 90" bzw. T 90-1-RS-FSA "HW 70 - 90" bzw.
 T 90-2-FSA "HW 70 - 90" bzw. T 90-2-RS-FSA "HW 70 - 90"

- Ansicht -

Anlage 1

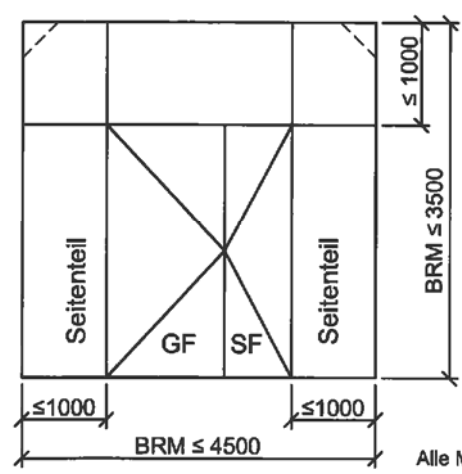
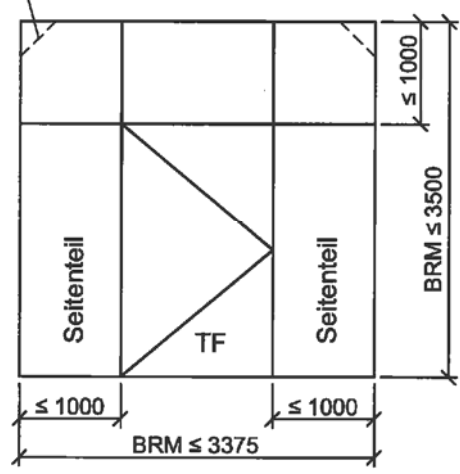


* HBZ = Holzblockzarge
 * SZ = Stahlzarge

Stahlzarge: Nur ohne Oberteile / Seitenteile

gestrichelte Linie bedeutet:
 wahlweise schräg oder bogenartig
 bei Anschluss an Massivbauteile

wahlweise zusätzliche
 Sprossen im Ober- und
 Seitenteil



Alle Maße in mm

T 90-1-FSA "HW 70 - 90" bzw. T 90-1-RS-FSA "HW 70 - 90" bzw.
 T 90-2-FSA "HW 70 - 90" bzw. T 90-2-RS-FSA "HW 70 - 90"

Übersicht

Anlage 2

Die Eignung des Feuerschutzabschlusses nach dieser allgemeinen bauaufsichtlichen Zulassung zur Erfüllung der Anforderungen des Brandschutzes ist in Verbindung mit folgenden Wänden/Bauteilen nachgewiesen.¹ Bei der Verwendung sind die bauordnungsrechtlichen Vorschriften zu beachten.

Wände und Bauteile	Mindestdicke [mm]													
Wände aus Mauerwerk nach DIN 1053-1 ² , Steinfestigkeitsklasse mindestens 12, Normalmörtel der Mörtelgruppe \geq II	115													
Wände aus Beton nach DIN 1045-1 ³ , Festigkeitsklasse mindestens C 12/15	100													
Wände aus Porenbeton-Block- oder -Plansteinen nach DIN 4165 ⁴ Teil 3, Festigkeitsklasse 4	175													
Wände aus bewehrten - liegenden oder stehenden - Porenbetonplatten, sofern für diese eine allgemeine bauaufsichtliche Zulassung vorliegt, Festigkeitsklasse 4.4	175													
Wände (Höhe \leq 5m) - mindestens der Feuerwiderstandsklasse F 90, Benennung (Kurzbezeichnung) F 90-A - nach DIN 4102-4 ⁵ Tabelle 48 aus Gipskarton-Feuerschutzplatten ^{1,6} nur T 90-1	BRM = 500 x 1000 mm	100												
	BRM > 500 x 1000 mm	125												
bekleidete Stahlstützen und/oder -träger mindestens der Feuerwiderstandsklasse F 90 - Benennung (Kurzbezeichnung) F 90-A - nach DIN 4102-4 ^{5,6} nur T 90-1														
Der Feuerschutzabschluss nach dieser allgemeinen bauaufsichtlichen Zulassung - jedoch nur bei Ausführung ohne Oberteil und/oder Seitenteil(e) - darf auch an die feuerwiderstandsfähige Brandschutzverglasung "FUR Typ F90 123 O-S" (Z-19.14-1370) angeschlossen werden. Die Verbindung des Feuerschutzabschlusses mit der Brandschutzverglasung ist in der allgemeinen bauaufsichtlichen Zulassung für die Brandschutzverglasung geregelt. ⁶														
Montagewände (Höhe \leq 5m) in Ständerbauweise mit beidseitiger Beplankung - Feuerwiderstandsklasse F 90 Benennung (Kurzbezeichnung) F 90-A nachgewiesen durch allgemeine bauaufsichtliche Prüfzeugnisse ^{1,6} nur T 90-1 <table border="0" data-bbox="129 1384 1276 1541"> <tr> <td>- Nr. P-3361/2519-MPA BS</td> <td>1 S 31</td> <td>Mindestdicke = 125 mm</td> </tr> <tr> <td>- Nr. P-3310/563/07-MPA BS</td> <td>W 112</td> <td>Mindestdicke = 125 mm</td> </tr> <tr> <td>- Nr. P-3097/2123-MPA BS</td> <td>L 17</td> <td>Mindestdicke = 125 mm</td> </tr> <tr> <td>- Nr. P-3391/0890-MPA BS</td> <td>L 18</td> <td>Mindestdicke = 125 mm</td> </tr> </table>			- Nr. P-3361/2519-MPA BS	1 S 31	Mindestdicke = 125 mm	- Nr. P-3310/563/07-MPA BS	W 112	Mindestdicke = 125 mm	- Nr. P-3097/2123-MPA BS	L 17	Mindestdicke = 125 mm	- Nr. P-3391/0890-MPA BS	L 18	Mindestdicke = 125 mm
- Nr. P-3361/2519-MPA BS	1 S 31	Mindestdicke = 125 mm												
- Nr. P-3310/563/07-MPA BS	W 112	Mindestdicke = 125 mm												
- Nr. P-3097/2123-MPA BS	L 17	Mindestdicke = 125 mm												
- Nr. P-3391/0890-MPA BS	L 18	Mindestdicke = 125 mm												
¹ Angaben und Details sind in Dokument B hinterlegt und Bestandteil der Einbauanleitung ² DIN 1053-1 Mauerwerk; Teil 1: Berechnung und Ausführung (jeweils geltende Ausgabe) ³ DIN 1045-1 Tragwerke aus Beton, Stahlbeton und Spannbeton; Teil 1: Bemessung und Konstruktion (jeweils geltende Ausgabe) ⁴ DIN 4165 Porenbeton-Blocksteine und Porenbeton-Plansteine (jeweils geltende Ausgabe) ⁵ DIN 4102-4:1994-03 Brandverhalten von Baustoffen und Bauteilen; Zusammenstellung und Anwendung klassifizierter Baustoffe, Bauteile und Sonderbauteile ⁶ Max. Türblattgewicht bei Einbau in Montagewand und in Brandschutzverglasung = 145 kg														
T 90-1-FSA "HW 70 - 90" bzw. T 90-1-RS-FSA "HW 70 - 90" bzw. T 90-2-FSA "HW 70 - 90" bzw. T 90-2-RS-FSA "HW 70 - 90"	Anlage 3													
- Wände und Bauteile -														

Die folgenden Änderungen und Ergänzungen dürfen – nach Abstimmung mit dem Antragsteller der Zulassung - an bereits eingebauten Feuerschutzabschlüssen durchgeführt werden:

- Anbringung von Kontakten, z. B. Magnetkontakte und Schließblechkontakte (Riegelkontakte) zur Verschlussüberwachung, sofern sie aufgesetzt oder in vorhandene Aussparungen eingesetzt werden können.
- Führung von Kabeln auf dem Türblatt (dies schließt eine Bohrung - $\varnothing \leq 10$ mm - von einer Türblattkante oder -oberfläche in die Schlosstasche ein).
- Austausch des Schlosses durch geeignetes, selbst verriegelndes Schloss mit Falle⁷, sofern dieses Schloss in die vorhandene Schlosstasche eingebaut werden kann und Veränderungen am Schließblech und am Türblatt nicht erforderlich werden. Anzahl und Lage der Verriegelungspunkte müssen eingehalten werden.
- Anschrauben, Annieten oder Aufkleben von Hinweisschildern auf dem Türblatt.
- Anschrauben oder Aufkleben von Streifen (etwa bis 250 mm Breite bzw. Höhe), angebracht bis maximal in Drückerhöhe, aus max. 1,5 mm Blech, z. B. Tritt- oder Kantenschutz.
- Anbringung von Schutzstangen, sofern geeignete Befestigungspunkte vorhanden sind.
- Ergänzung von Z- und Stahleckzargen zu Stahlumfassungszargen sowie Anbringung von Wandanschlussleisten bei Holzzargen.
- Aufkleben von Leisten aus Holz, Kunststoff, Aluminium, Stahl in jeder Form und Lage auf Glasscheiben.
- Aufkleben und Nageln von Holzleisten bis ca. 60 mm x 30 mm bei Feuerschutzabschlüssen aus Holz, jedoch max. 12 dm³ je Seite, sowie Anbringung von Zierleisten auf Holzzargen.
- Anbringung von Halteplatten für Haftmagnete von Feststellanlagen⁷ an den im Türblatt vorhandenen Befestigungspunkten.
- Bei Renovierung (Sanierung) vorhandener Feuerschutztüren dürfen die Stahlzargen dieser Türen - sofern sie ausreichend fest verankert sind - eingebaut bleiben. Die Zargen der neu einzubauenden Feuerschutztüren dürfen an den vorhandenen Zargen - ggf. über entsprechende Verbindungsteile - befestigt werden. Die neuen Zargen müssen die alten, verbleibenden Zargen vollständig umfassen. Hohlräume zwischen den Zargen bzw. zwischen Zarge und Wand sind mit Mörtel oder geeigneten nichtbrennbaren mineralischen Materialien, z. B. Gipskarton- und Kalziumsilikatplatten, auszufüllen.

Grundsätzlich gilt bei Rauchschutzeigenschaft, dass die Spalte und Anschlussfugen des Feuerschutzabschlusses dauerelastisch zu versiegeln sind. Alle Fugen des Feuerschutzabschlusses, der Zarge und der Einbauteile sind mit mindestens normalentflammbaren Baustoffen zu verschließen.

⁷ mit allgemeinem bauaufsichtlichem Verwendbarkeitsnachweis

T 90-1-FSA "HW 70 - 90" bzw. T 90-1-RS-FSA "HW 70 - 90" bzw. T 90-2-FSA "HW 70 - 90" bzw. T 90-2-RS-FSA "HW 70 - 90"	Anlage 4
- Zulässige Änderungen und Ergänzungen -	

MUSTER

Übereinstimmungsbestätigung

- Name und Anschrift des Unternehmens, das den Feuerschutzabschluss / die Feuerschutzabschlüsse (Zulassungsgegenstand) eingebaut hat:

.....
.....

- Bauvorhaben:

.....
.....

- Zeitraum des Einbaus
des Feuerschutzabschlusses / der Feuerschutzabschlüsse:

.....
.....

Hiermit wird bestätigt, dass der Zulassungsgegenstand/die Zulassungsgegenstände hinsichtlich aller Einzelheiten fachgerecht und unter Einhaltung aller Bestimmungen der allgemeinen bauaufsichtlichen Zulassung Nr.: Z-6.20-2154 des Deutschen Instituts für Bautechnik vom ... (und ggf. der Bestimmungen der Änderungs- und Ergänzungsbescheide vom ...) sowie der Einbauanleitung, die der Antragsteller dieser Zulassung/ Hersteller des Feuerschutzabschlusses bereit gestellt hat, eingebaut wurde(n).

.....
(Ort, Datum)

.....
(Firma/Unterschrift)

(Diese Bescheinigung ist dem Bauherrn zur ggf. erforderlichen Weitergabe an die zuständige Bauaufsichtsbehörde auszuhändigen.)

T 90-1-FSA "HW 70 - 90" bzw. T 90-1-RS-FSA "HW 70 - 90" bzw.
T 90-2-FSA "HW 70 - 90" bzw. T 90-2-RS-FSA "HW 70 - 90"

- Muster einer Übereinstimmungsbestätigung -

Anlage 5